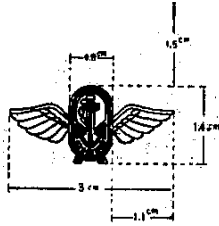
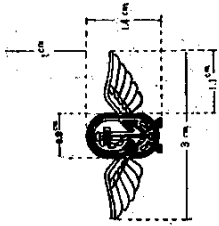


様式第十五(二)(第十条関係)

(表 紙)	(英 文 表 紙)
 <p data-bbox="475 1305 507 1507">検 疫 官 の 証</p>	 <p data-bbox="1093 992 1173 1182">Certificate of Quarantine Officer</p>

7cm

12cm

註 表紙は黒色革製とし、マーク及び文字は金ぱく押しとする。