

平成十九年内閣府令第四十二号

国家公安委員会関係刑事収容施設及び被収容者等の処遇に関する法律施行規則

刑事収容施設及び被収容者等の処遇に関する法律（平成十七年法律第五十号）第八十条第二項、第八十二条第一項、第八十四条、第八十五条、第八十七條、第八十八條第一項第三号、第九十条第二項（同法第九十一条第二項において準用する場合を含む。）において準用する第九十五条第一項及び第九十八条において準用する第五十一条第二項、第九十九条において準用する第五十一条及び第五十五条第一項、第二十条第二項、第二十一条第一項及び第三項、第二十三条、第二十四条において準用する第五十七條、第五十九條及び第六十四條、第二百七十七條第二項、第二百八十八條第一項、第二百九十二條において準用する第七十一条、第二百九十三条第一項及び第八項、第二百九十四條第二項において準用する第七十九條第六項、第二百九十五条第四項及び第五項、第二百九十五条第一項、第二百九十六条第四項並びに第二百二十八條第一項及び第二項（これらの規定を同法第二百八十九條第六項及び第七項において準用する場合を含む。）並びに第二百二十九條の規定に基づき、国家公安委員会関係刑事収容施設及び被収容者等の処遇に関する法律施行規則を次のように定める。

- 一 食事の時間帯は、朝食については午前六時三十分から午前八時三十分までの間で、昼食については午前十一時から午後一時までの間で、夕食については午後四時三十分から午後七時までの間で定めること。
二 就寝の時間帯は、午後九時から翌日の午前八時までの間で、連続する八時間以上の時間帯を定めること。
三 運動の時間帯は、午前七時から午後五時までの間で定めること。
（活動の援助）
第四条 法第九十五条の規定による援助は、留置施設に備え付けた書籍等（法第三十三条第一項第五号に規定する書籍等をいう。以下同じ。）の貸与により行うものとする。
（自弁の物品の使用等）
第五条 留置業務管理者は、被留置者が法第九十七条に規定する申出をしたときは、次に掲げる物品について、自弁の物品を使用させ、又は採取させるものとする。
一 衣類
二 米飯類、パン類、めん類、そうざい類及び乳製品
三 菓子類及び清涼飲料水
四 タオル類、石けん類、ヘアブラシ、薬用クリム及び綿棒
五 筆記具
六 前各号に掲げるもののほか、留置業務管理者が特に必要であると認める物品
（自弁の物品の使用をさせる物品）
第六条 法第九十八条第一項第三号の内閣府令で定める物品は、印紙、印鑑、衛生用品及びかつらとする。
（弁解の方法）
第七条 法第九十九条第二項（法第二百八条第二項において準用する場合を含む。）において準用する法第五十五条第一項の規定による弁解は、これを聴取する職員の前に出頭し、口頭で行うものとする。ただし、被留置者は、職員の前に出頭して口頭で行うことに代えて、弁解を記載した書面を提出し、又は被留置者を補佐する職員が弁解を録取する方法により弁解を行うことができる。
（保管私物の保管方法の制限）
第八条 法第九十五条第一項の規定による保管私物の保管方法についての制限は、次に掲げる事項を定めて行うものとする。

- 一 保管私物を保管させる場所
二 保管私物の出し入れを行うことができる時間帯
三 前二号に掲げるもののほか、留置施設の管理運営上必要と認められる事項
（保管総量及び領置総量からの除外物品）
第九条 法第九十五条第二項の規定により保管総量及び領置総量から除く物品として内閣府令で定めるものは、次のとおりとする。
一 被留置者が当事者である係属中の裁判所の事件に関する記録その他の書類又はその写し
二 前号に掲げるもののほか、留置業務管理者が保管総量及び領置総量から除くことが相当と認める物品
（差入れ等に関する制限）
第十条 法第九十八条において準用する法第五十一条の規定による制限は、次に掲げる事項を定めて行うものとする。
一 差入人による被留置者に対する金品の交付についての制限にあつては、次に掲げる事項イ 交付の申出を行う日及び時間帯
ロ 一回に一人の被留置者に対し交付することができる現金の額の上限又は物品の品目及び数量の上限
ハ 留置業務管理者が定める種類の物品について、交付する物品を取り扱うことができる事業者
二 被留置者による自弁物品等の購入についての制限にあつては、次に掲げる事項イ 購入の申請を行う日及び時間帯
ロ 一回の購入の申請により購入することができる自弁物品等の品目及び数量の上限
ハ 留置業務管理者が定める種類の物品について、自弁物品等を取り扱うことができる事業者
2 留置業務管理者は、差入人に対し、次に掲げる事項を記載した申出書の提出を求めることができる。
一 差入人の氏名、住所及び電話番号
二 金品の交付を希望する被留置者の氏名
三 金品の交付を希望する被留置者との関係
四 現金を交付する場合には当該現金の額、物品を交付する場合には当該物品の品目及び数量
3 留置業務管理者は、差入人に対し、前項の申出書の記載内容を証明する書類その他の物件の提出又は提示を求めることができる。

- （死亡者の遺留物の引渡し）
第十一条 法第九十八条において準用する法第五十五条第一項の規定による死亡した被留置者の遺留物の引渡しは、同項に規定する申請を最初にした遺族等に対して行うものとする。
法第九十八条において準用する法第五十五条第一項の内閣府令で定める遺族その他の者は、次に掲げる者とする。
一 被留置者の親族（婚姻の届出をしていないが、事実上婚姻関係と同様の事情にある者を含む。）
二 被留置者がその国籍を有する外国の大使、公使、領事官その他領事任務を遂行する者
三 前二号に掲げるもののほか、死亡した被留置者の死体の埋葬若しくは火葬を行う者又は死亡した被留置者の遺留物の管理を行うことが適当と認められる者
（健康診断）
第十二条 法第二百条第二項前段の規定による健康診断は、次に掲げる項目について行うものとする。
一 既往歴及び生活歴の調査
二 自覚症状及び他覚症状の有無の検査
三 血圧の測定
四 前三号に掲げるもののほか、医師が必要と認める項目
2 法第二百条第二項後段の規定による健康診断は、医師が必要と認める項目について行うものとする。
（指名医による診療）
第十三条 法第二百二条第一項の規定による留置業務管理者の許可は、被留置者が逃走し、自身を傷つけ、若しくは他人に危害を加え、留置施設若しくは病院若しくは診療所の設備、器具その他の物を損壊し、又は罪証を隠滅することの防止に支障のない場合に行うものとする。
（指名医に対する指示事項）
第十四条 法第二百二条第三項の規定による留置業務管理者の指示は、次に掲げる事項について口頭又は書面で行うものとする。
一 留置施設において診療を行う場合には、正当な理由なく、当該診療を行う場所以外の場所に立ち入ってはならないこと。
二 留置施設において診療を行う場合には、医療器具及び医療設備について留置業務管理者が許したものの以外のもを使用しないこと。

三 留置業務管理者が許した場合を除き、被留置者との間の物品の授受その他の行為をしてはならないこと。

四 診療のため必要な範囲を逸脱する会話をしてはならないこと。

五 前各号に掲げるもののほか、留置施設の規律及び秩序の維持その他管理運営上支障を生ずるおそれがある行為をしてはならないこと。

**(調髪及びひげそり)**

**第十五条** 法第二百三条の規定による調髪又はひげそりは、留置業務管理者が指定する場所において行われるものとする。

**(運動を実施しない日)**

**第十六条** 法第二百四条において準用する法第五十七條の内閣府令で定める日は、当該留置施設の属する都道府県の休日（地方自治法（昭和二十二年法律第六十七号）第四条の二第一項の規定に基づき条例で定められた当該都道府県の休日という。第二十五条第二項第三号及び第二十六條第五号において同じ。）のうち、日曜日を除いた日とする。

**(入浴)**

**第十七条** 法第二百四条において準用する法第五十九條に規定する入浴の回数及び時間は、気候その他の事情を考慮して、留置業務管理者が定める。

2 前項の回数は、五日につき一回を下回ってはならない。

3 入浴には、留置業務に従事する職員が立ち会うものとする。この場合において、女子の被留置者の入浴の立会いは、女子の職員が行わなければならない。

**(感染症予防上の措置)**

**第十八条** 法第二百四条において準用する法第六十四條の内閣府令で定める措置は、次に掲げるものとする。

- 一 感染症の病原体に汚染され、又は汚染された疑いがある飲食物、衣類、寝具その他の物品について、その所持者である被留置者に対し、当該物品の移動を制限し、若しくは禁止し、又は消毒、廃棄その他必要な措置を執ること。
- 二 運動の機会を与えないこと。
- 三 入浴、調髪又はひげそりを行わせないこと。

**(書籍等の翻訳費用の負担)**

**第十九条** 法第二百七条第二項の規定による書籍等の翻訳の費用は、当該被留置者に負担させる

ものとする。ただし、その費用を負担することができない被留置者が、次の各号のいずれかに該当する場合において、留置業務管理者が書籍等の閲覧の目的に照らし相当と認めるときは、その全部又は一部を当該留置施設の属する都道府県の負担とすることができる。

- 一 国語の書籍等を理解する能力に欠ける場合
- 二 視覚障害者であつて、点字によらなければ書籍等を閲覧できない場合

**(反則行為があつた場合の自弁の書籍等に関する措置)**

**第二十条** 法第二百八条第一項の内閣府令で定める自弁の書籍等（被告人若しくは被疑者としての権利の保護又は訴訟の準備その他の権利の保護に必要と認められるものを除く。）は、次に掲げる書籍等（婚姻関係の調整、訴訟の遂行、事業の維持その他の被留置者の身分上、法律上又は業務上の重大な利害に係る職務の処理のため必要と認められる書籍等を除く。）であつて自弁のものとする。

- 一 性欲を興奮させ又は刺激する内容を有する書籍等

二 前号に掲げるもののほか、衣服を脱いだ人の姿態を被写体とする写真若しくはその複製物又はこれらが掲載されている書籍等（新聞紙の範囲及び取得方法の制限）

**(新聞紙の範囲及び取得方法の制限)**

**第二十一条** 法第二百九条において準用する法第七十一条に規定する新聞紙の範囲の制限は、あらかじめ被留置者が取得することができる新聞紙を指定して行うものとする。

2 法第二百九条において準用する法第七十一条の規定による新聞紙の取得方法の制限は、次に掲げる事項を定めて行うものとする。

- 一 新聞紙の数量の上限
- 二 新聞紙を取り扱う事業者（捕縄又は手錠の使用）

**(捕縄又は手錠の使用)**

**第二十二条** 被留置者が法第二百十三条第一項各号のいずれかの行為をするおそれがある場合に使用することができる捕縄又は手錠は別表に定める捕縄又は標準手錠若しくはベルト手錠とし、被留置者を護送する場合（被留置者が同項各号のいずれかの行為をするおそれがあるときを除く。）に使用することができる捕縄又は手錠は別表に定める捕縄又は標準手錠とする。

**(捕縄又は手錠の使用)**

2 法第二百六条第二項に規定する留置担当官は、法第二百十三条第一項の規定により捕縄又は手錠を使用したとき（被留置者を護送する場合に

捕縄又は手錠を使用したときを除く。）は、速やかに、その旨を留置業務管理者に報告するものとする。

**(捕縄、手錠、拘束衣及び防声具の制式)**

**第二十三条** 法第二百十三条第八項に規定する捕縄、手錠、拘束衣及び防声具の制式は、別表のとおりとする。

**(保護室の構造及び設備の基準)**

**第二十四条** 法第二百十四条第二項において準用する法第七十九條第六項の内閣府令で定める保護室の構造及び設備の基準は、次のとおりとする。

- 一 収容されている者の身体を傷つけにくい構造及び設備を有すること。
- 二 損壊し、又は汚損しにくい構造及び設備を有すること。
- 三 防音上有効な構造及び設備を有すること。
- 四 室内の視察に支障がない構造及び設備を有すること。
- 五 適当な換気、照明、保温、防湿及び排水のための構造及び設備を有すること。

**(面会に関する制限)**

**第二十五条** 法第二百二十条第四項（法第二百八十九條第六項及び第七項において準用する場合を含む。）の規定により被留置者の弁護人等（法第七十五條第三項に規定する弁護人等という。以下同じ。）との面会に關し制限をすることは、面会の場所を当該留置施設の面会室（被留置者と面会の相手方との間を仕切る設備を有する室をいう。次項第二号及び第五号において同じ。）とするものとする。

2 法第二百二十条第五項（法第二百八十九條第六項及び第七項において準用する場合を含む。）の規定により被留置者と弁護人等以外の者との面会に關し制限をするときは、次に掲げる措置を執るものとする。

- 一 面会の相手方の人数を三人以内とする
- 二 面会の場所を当該留置施設の面会室とすること。
- 三 面会の日を当該留置施設の属する都道府県の休日以外の日とすること。
- 四 面会の時間帯を当該留置施設の執務時間内とすること。
- 五 面会の時間の上限を、十五分（面会の申出の状況、面会室の数その他の事情により、やむを得ない事由があると認められる場合にあっては、五分）を下回らないものとする

六 面会の回数の上限を、一日につき一回を下回らないものとする

3 留置業務管理者は、被留置者と弁護人等以外の者との面会の実施に当たり面会の申出をする者が遵守すべき事項を揭示その他の方法により、当該者に告知するものとする。

**(信書に関する制限)**

**第二十六条** 法第二百二十五条第一項（法第二百八十九條第六項及び第七項において準用する場合を含む。）の規定により制限をするときは、次に掲げる措置を執るものとする。

- 一 信書の用紙及び封筒の規格を留置業務管理者が定めるものに限ること。
- 二 一通の信書につき使用できる用紙の枚数の上限を、五枚を下回らないものとする
- 三 一枚の用紙に記載することができず字数の上限を、四百字を下回らないものとする

四 字の大きさその他の法第二百二十二条第一項（法第二百八十九條第七項において準用する場合を含む。）又は第二項（法第二百八十九條第六項において準用する場合を含む。）の規定による信書の検査を円滑に行うため必要な記載方法を定めること

五 信書の発信の申請の日を、緊急に発する必要がある信書の発信の申請を除き、当該留置施設の属する都道府県の休日以外の日とすること

六 信書の発信の申請の時間帯を、緊急に発する必要がある信書の発信の申請を除き、当該留置施設の執務時間内とすること

七 被留置者が発信を申請する信書（弁護人等に対して発するものを除く。）の通数の上限を、一日につき一通を下回らないものとする

八 信書の発信の方法を次に掲げるものに限ること

- イ 郵便物（郵便法（昭和二十二年法律第六十五号）第四十四條第一項又は第二項に規定する特殊取扱（郵政民営化法等の施行に伴う関係法律の整備等に関する法律（平成十七年法律第二百二号）による改正前の郵便法に規定する速達及び年賀特別郵便に相当する取扱を除く。）とするものを除く。）による方法

ロ 電報による方法（緊急の必要がある場合に  
に限る。）  
九 信書の受信の方法を次に掲げるものに限る  
こと。  
イ 郵便物又は民間事業者による信書の送達  
に関する法律（平成十四年法律第九十九  
号）第二条第三項に規定する信書便物によ  
る方法  
ロ 電報による方法

十 被留置者にあてた信書であつて、紙以外の  
物品にその内容が記載されたもの、音を発す  
る装置の付いたものその他信書以外の物品と  
しての性質を有するものについて、法第九  
十四条第一項の規定により被留置者に引き渡  
すこととならない場合には、法第二百二十三  
条、第二百二十四条又は第二百二十八条第三  
項（これらの規定を法第二百八十九条第六項  
及び第七項において準用する場合を含む。）  
の規定により被留置者がこれを受けることを  
禁止し、若しくは差し止める場合又は刑事訴  
訟法（昭和二十三年法律第三十一号）の定  
めるところによりその者がこれを受けること  
が許されない場合を除き、その者に対する提  
示その他の方法によりその内容（法第二百二  
十四条（法第二百八十九条第六項及び第七項  
において準用する場合を含む。）の規定によ  
り削除し、又は抹消すべき箇所を除く。）を  
了知させること。

（死亡者の発受禁止信書等の引渡し）  
**第二十七条** 法第二百二十六条第四項（法第二  
百八十九条第六項及び第七項において準用する場  
合を含む。以下この条において同じ。）の規定  
による被留置者が死亡した場合における被留置  
者の発受禁止信書等の引渡しは、法第二百二  
十六条第四項に規定する申請を最初にした遺族等  
に対して行うものとする。  
2 法第二百二十六条第四項の内閣府令で定める  
遺族その他の者は、第十一条第二項各号に掲げ  
る者とする。

（通訳又は翻訳の費用の負担）  
**第二十八条** 法第二百二十八条第一項又は第二項  
（これらの規定を法第二百八十九条第六項及び  
第七項において準用する場合を含む。）の規定  
による通訳又は翻訳の費用は、当該被留置者に  
負担させるものとする。ただし、留置業務管理  
者が面会又は信書の発受の目的に照らし相当と  
認めるときは、その全部又は一部を当該留置施

設の属する都道府県の負担とすることができ  
る。  
（死亡の通知）

**第二十九条** 法第二百三十九条の規定による留置  
業務管理者の通知（次項において単に「通知」  
という。）は、第十一条第二項第一号に掲げる  
者に対してするものとする。  
2 前項の場合において、第十一条第二項第一号  
に掲げる者の所在が明らかでないため、通知を  
することができないときは、同項第二号又は第  
三号に掲げる者に対して通知をするものとし  
る。

**附則 抄**

1 この府令は、刑事施設及び受刑者の処遇等に  
関する法律の一部を改正する法律（平成十八年  
法律第五十八号）の施行の日（平成十九年六月  
一日）から施行する。  
（信書の発受の方法の制限に関する経過措置）

2 郵政民営化法等の施行に伴う関係法律の整備  
等に関する法律の施行の日（平成十九年十月一  
日）前における第二十六条第八号イの規定の適  
用については、同号イ中「第四十四条第一項又  
は第二項」とあるのは「第五十七条第一項」  
と、「郵政民営化法等の施行に伴う関係法律の  
整備等に関する法律（平成十七年法律第二百二  
号）による改正前の郵便法に規定する速達及び  
年賀特別郵便に相当する」とあるのは「速達及  
び年賀特別郵便の」とする。  
（防声具の制式に関する内閣府令の廃止）  
4 防声具の制式に関する内閣府令（平成十八年  
内閣府令第六十四号）は、廃止する。

**附則**（平成二五年二月二六日内閣府令  
第五号）  
この府令は、平成二五年四月一日から施行  
する。

**別表（第二十三条関係）**

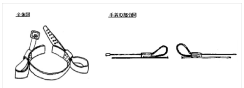
種類	制式
捕縄	太さ直径三ミリメートル以上の適宜の長 さの縄状のものとする。
手錠	鎖で連結された左右二つの輪のそれぞれ が開閉でき、かつ、歯止めで止まり、錠 が掛かるものとし、形状は図一のとおり とする。
手錠	適宜な幅の腰ベルトの左右に手首を固定 するため伸縮できる輪を設け、後部にお

手錠	拘束衣
いて止めるものとし、形状は図二のお りとする。	頸部以下の身体を包み、適宜の通気孔を 設けた袋状のもので、内部に上腕部、前 腕部、大腿部及び下腿部を固定し、保護 するための適宜な大きさのベルトを備え たものとし、形状は図三のとおりとす る。
防声具	口及び上下のあごを完全にふさぐ大き さの半截楕円形のマスク（適宜の通気孔を 設け、口部を固定させる装置を備えたも のに限る。）と頭部を保護する装置を組 み合わせたものとし、形状は図四のお りとする。

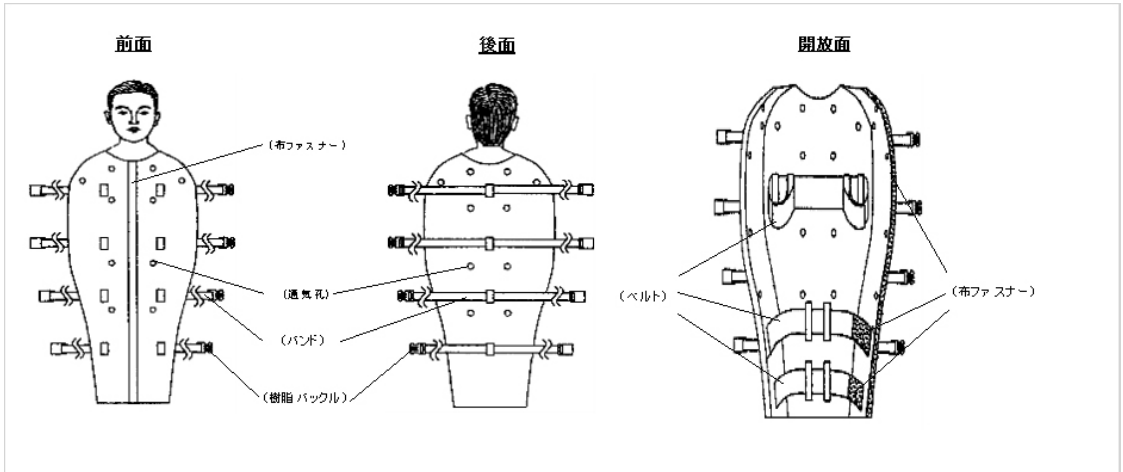
**全体図**



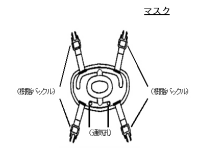
図二 ベルト手錠



図三 拘束衣



図四  
防声具



頸部を保護する装置



装着図

