

## 平成元年外務省令第十一号

### 旅券法施行規則

旅券法（昭和二十六年法律第二百六十七号）に基づき、及び同法を実施するため、旅券法施行規則の全部を改正する省令を次のように定める。

旅券法施行規則（昭和四十五年外務省令第五号）の全部を次のように改正する。

（申請の書類）

**第一条** 旅券法（以下「法」という。）第三条第一項第一号の一般旅券発給申請書は別記第一号様式又は別記第一号の二様式（申請者が有効期間が五年の一般旅券の発給を受けようとするものである場合又は二十歳未満のものである場合には、別記第二号様式又は別記第二号の二様式）による一通とする。

2 法第三条第一項第二号の戸籍謄本又は戸籍抄本（提出の日前六月以内に作成されたものをいう。以下同じ。）は一通とする。

3 法第三条第一項第三号の写真（別表第一に定める要件を満たしたもので、裏面に氏名を記入したものをいう。以下同じ。）は、一葉とする。

4 法第五条第一項の外務大臣が指定する地域へ渡航しようとする者は、一般旅券の発給又は渡航先の追加申請に当たっては、次に掲げる書類を提出するものとする。

一 日程表 一通

二 前号に掲げる書類のほか、外務大臣が特に必要があると認める場合には、当該地域の受入れ機関の招へい状の写し等当該地域に入境できることを証する書類 一通

5 法第三条第二項第二号に規定する外務省令で定める場合は、次に掲げるいずれかに該当する場合とする。ただし、申請者が第七号の規定に基づき申請を行う者である場合には、当該申請者は、戸籍に記載された後、速やかに戸籍謄本又は戸籍抄本を提出しなければならない。

一 法第十一条の規定に定める場合のほか、有効な旅券を返納の上、法第三条の申請をするとき。

二 法第四条の二ただし書の規定に基づき法第三条の申請をするとき。

三 有効な旅券に併記されている者がその者を名義人とする旅券の発給を受けようとして法第三条の申請をするとき。

四 同一の戸籍内にある二人以上の者が同時に法第三条の申請をするに当たって、いずれか一人の者が戸籍謄本を提出するとき。

五 国外において、有効な国籍証明書又は船員手帳を提出するとき。

六 緊急に渡航する必要を生じて法第三条の申請をする場合において、本籍の入った住民票の写し（提出の日前六月以内に作成されたものをいう。以下同じ。）を提出するとき。ただし、戸籍謄本又は戸籍抄本を提出することが困難であると認められるときに限る。

七 戸籍に記載される前に法第三条の申請をする場合において、身分関係の形成のための人事訴訟等の手続を行っていることの疎明資料を提出するとき。ただし、人道上やむを得ない理由により、戸籍への記載を待たずに渡航しなければならない特別の事情があると認められるときに限る。

八 国外において、有効期間が満了した旅券を返納の上、法第三条の申請をする場合において、当該旅券の有効期間満了前に法第十一条の規定に基づいた法第三条の申請ができないことについて真にやむを得ない理由があると認められるとき。

6 申請者が前項第七号の規定に基づき申請を行う者である場合には、都道府県知事（直接外務大臣に法第三条の申請をする場合には外務大臣。次条、第三条、第七条及び第十一条において同じ。）又は領事官は、次に掲げる身分上の事実を明らかにするため適当と認める書類の提示又は提出を申請者に求めることとする。

一 氏名

二 性別

三 生年月日

四 日本の国籍

五 法定代理人（申請者が未成年者の場合に限る。）

（確認の事務）

**第二条** 法第三条第三項（法第九条第三項において準用する場合を含む。）の規定による確認のため都道府県知事が一般旅券の発給を申請する者に提示又は提出を求めることができる書類は、住民票の写し及び次に掲げるいずれかの書類で申請者の氏名が記載されているものとする。

一 日本国旅券、別表第二に掲げる官公庁が発行した免許証、許可証若しくは資格証明書等又は官公庁（独立行政法人（独立行政法人通則法（平成十一年法律第百三十三号）第二条第一項に規定する独立行政法人をいう。）、特殊法人（法律により直接に設立された法人又は特別の法律により特別の設立行為をもって設立された法人であって、総務省設置法（平成十一年法律第九十一号）第四条第十五号の規定の適用を受けるものをいう。）及び地方独立行政法人（地方独立行政法人法（平成十五年法律第百十八号）第二条第一項に規定する地方独立行政法人をいう。）を含む。）がその職員に対して発行した身分を証明するに足りる文書で当該職員の写真をはり付けたもの

二 前号に掲げる書類をやむを得ない理由により提示又は提出できない場合には次のイに掲げる書類のいずれか一と次のロに掲げる書類のいずれか一。ただし、当該ロに掲げる書類を提示又は提出できない場合には、当該イに掲げる書類を二

イ 健康保険、国民健康保険若しくは船員保険等の被保険者証、共済組合員証、後期高齢者医療被保険者証、国民年金手帳、基礎年金番号通知書、国民年金、厚生年金保険若しくは船員保険に係る年金証書、共済年金若しくは恩給等の証書、一般旅券発給申請書に押印した印鑑に係る印鑑登録証明書又はその他都道府県知事がこれらに準ずるものとして特に認めるもの

ロ 学生証、会社の身分証明書若しくは公の機関が発行した資格証明書で写真をはり付けたもの又はその他都道府県知事がこれらに準ずるものとして特に認めるもの

2 前項の規定にかかわらず、都道府県知事が住民基本台帳法（昭和四十二年法律第八十一号）第三十条の十五第一項の規定により一般旅券の発給を申請する者に係る都道府県知事保存本人確認情報（同法第三十条の八に規定する都道府県知事保存本人確認情報をいう。）のうち、同法第七条第八号の二に規定する個人番号（以下この項において「個人番号」という。）以外のものを利用するとき、又は外務省が同法第三十条の九の規定により地方公共団体情報システム機構から当該申請者に係る機構保存本人確認情報（同条に規定する機構保存本人確認情報をいう。）のうち個人番号以外のものの提供を受けるときは、前項に掲げる書類のうち、住民票の写しの提示又は提出を要しないものとする。ことができる。

3 申請者が外国からの一時帰国者（国内に住所を有する者以外の者をいう。）である場合には第一項各号に掲げる書類に代えて、都道府県知事は、法第三条第三項の規定による確認のため適当と認める書類の提示又は提出を申請者に求めることができる。

4 前条第五項第七号の規定に基づき申請を行う者が住民票に記載されていない場合には、都道府県知事は、当該申請者の居所を疎明する資料の提示又は提出を求めることができる。この場合において、都道府県知事は、当該申請者が人違いでないこと及び居所に居住していることを調査するものとする。

(申請者が出頭しない場合の申請)

**第三条** 法第三条第四項(法第九条第三項において準用する場合を含む。)の規定に基づき、申請者がその配偶者、二親等内の親族又はその他の指定した者を通じて当該申請に係る書類及び写真を提出して申請しようとする場合には、別記第三号様式又は別記第三号の二様式による申請書類等提出委任申出書一通を、国内においては都道府県知事に、国外においては領事官にあらかじめ又は当該申請と同時に提出して、その旨を申し出なければならない。ただし、申請者がその法定代理人を通じて当該申請に係る書類及び写真の提出をする場合はこの限りではない。

- 2 前項に規定する場合において、国内においては都道府県知事は、国外においては領事官は、出頭した者が申請者の指定した者であることを確認するために、当該出頭した者に係る前条第一項各号に掲げるいずれかの書類の提示又は提出を求めることができる。この場合において、都道府県知事又は領事官は、その指定の事実がないと疑うに足りる相当な理由があるときは、その指定の事実を確認するに足る資料の提示又は提出を求めることができる。
- 3 第一項に規定する場合において、申請者に代わり出頭する者は、当該申請の内容を知り、かつ、都道府県知事又は領事官の指示を申請者に確実に伝達する能力がある者でなければならない。
- 4 法第三条第四項第二号の当該申請者のために書類及び写真を提出することが適当でない者は、当該申請前五年以内に旅券の発給を受けるに当たって不正な行為をした者とする。
- 5 第一項から前項までの規定は、法第十二条第三項の規定に基づき、申請者がその配偶者、二親等内の親族又はその他の指定した者を通じて当該申請に係る書類を提出して申請しようとする場合について、準用する。

(公用旅券の発給請求)

**第四条** 法第四条第一項第一号の公用旅券発給請求書は別記第四号様式又は別記第四号の二様式による一通とする。

- 2 第一条第三項の規定は、法第四条第一項第二号の写真について準用する。
- 3 法第四条第一項第三号の戸籍謄本又は戸籍抄本は一通とする。
- 4 法第四条第一項第四号に規定する立証書類は一通とする。

(旅券の記載事項)

**第五条** 法第五条第四項の外務省令で定める事項は、本籍の都道府県名、生年月日、性別及び第三項の規定による呼称とする。

- 2 法第六条第一項第二号の氏名は、戸籍に記載されている氏名(戸籍に記載される前の者にあつては、法律上の氏及び親権者が命名した名)について国字の音訓及び慣用により表音されるところによる。ただし、申請者がその氏名について国字の音訓又は慣用によらない表音を申し出た場合にあつては、公の機関が発行した書類により当該表音が当該申請者により通常使用されているものであることが確認され、かつ、外務大臣又は領事官が特に必要であると認めるときはこの限りではない。
- 3 申請者から、法第六条第一項第二号の氏名に加え、戸籍に記載されている氏名以外の呼称を併記することを希望する旨の申出があつた場合においては、我が国又は外国の政府機関又は地方公共団体の発行した書類その他これに準ずる書類により当該申出に係る呼称が生活上通用しているものであることが確認され、かつ、外務大臣又は領事官が当該申出に係る呼称の併記が渡航の便宜のため特に必要であると認めるときは、当該申出に係る呼称を記載することができる。
- 4 第二項の氏名及び前項の規定による呼称はへボン式ローマ字によって旅券面に表記する。ただし、申請者がその氏名又は呼称についてへボン式によらないローマ字表記を希望し、外務大臣又は領事官が、出生証明書等により当該表記が適当であり、かつ、渡航の便宜のため特に必要であると認めるときは、この限りではない。
- 5 前項の規定に基づき旅券面に記載されるローマ字表記は、外務大臣又は領事官が特に必要と認める場合を除き変更することができない。
- 6 法第六条第一項第四号の事項は、次に掲げる事項とする。
  - 一 旅券の名義人の性別、国籍(国籍のコード(国際民間航空機関の定めるコード。第三号並びに次条第二号及び第三号において同じ。))を含む。)及び本籍の都道府県名(戸籍に記載される前の者にあつては、本籍となると推定される都道府県名)
  - 二 一往復用の旅券の効力
  - 三 旅券の発行国のコード及び発行官庁
  - 四 第三項の規定による呼称
 (旅券の電磁的方法による記録)

**第六条** 法第七条に規定する法第六条第一項に掲げる事項の一部は、次に掲げる事項とする。

- 一 旅券の番号及び有効期間満了の日
- 二 旅券の名義人の氏名、生年月日、性別及び国籍のコード
- 三 旅券の発行国のコード

(旅券の交付)

**第七条** 法第八条第一項の規定により一般旅券の交付を受ける者は、別記第五号様式による受領証又はこれに準ずる書面を提出しなければならない。

- 2 法第八条第二項の規定に基づき出頭することなく一般旅券の交付を受けようとする者は、前項に掲げる書類のほかに別記第六号様式による出頭免除願書一通を提出しなければならない。
- 3 前項の場合において、都道府県知事又は領事官は、申請者の出頭を求めることなく、その職員を派遣し、又は申請者が指定した者の出頭を求めて交付することができる。
- 4 法第九条第三項又は法第十二条第三項の規定による渡航先の追加又は査証欄の増補をした一般旅券の交付を受ける者は、別記第七号様式による受領証又はこれに準ずる書面を提出しなければならない。
- 5 都道府県知事又は領事官は、申請者が指定した者の出頭を求めて前二項の旅券を交付する場合には、その者の住所及び身分を確認するために必要な書類の提示又は提出を求めることができる。この場合において、都道府県知事又は領事官は、その指定の事実がないと疑うに足りる相当な理由があるときは、その指定の事実を確認するに足る資料の提示又は提出を求めることができる。
- 6 前項に規定する場合において、申請者が指定する者は、自己の行為の責任をわきまえる能力がある者でなければならない。
- 7 公用旅券の受領証は、別記第八号様式による。

(渡航先の追加)

**第八条** 法第九条第一項第一号の一般旅券渡航先追加申請書及び旅券法の一部を改正する法律(平成元年法律第二十三号)附則第四条第二項の規定による一往復用の一般旅券の渡航先追加申請書は別記第九号様式による一通とする。

- 2 法第九条第二項の公用旅券渡航先追加請求書は別記第十号様式によるものとし、同請求書及び同項に規定する立証書類は、それぞれ一通とする。

(記載事項の変更)

**第九条** 法第五条第四項の一般旅券発給申請書は別記第十一号様式又は別記第十一号の二様式による一通とする。

(旅券の査証欄の増補)

**第十条** 法第十二条第一項の一般旅券査証欄増補申請書は別記第十二号様式又は別記第十二号の二様式による一通とする。

2 法第十二条第二項の公用旅券査証欄増補請求書は別記第十三号様式による一通とする。

(署名)

**第十一条** 法第十五条の規定により、旅券面への署名に代えて一般旅券発給申請書又は公用旅券発給請求書（以下この条において「申請書等」という。）の所定の場所に署名しなければならないのは、次に掲げる場合とする。

- 一 国内において旅券の発給の申請又は請求をするとき。
  - 二 国外において領事館の領事官に申請書等を提出して旅券の発給の申請又は請求をするとき。ただし、当該領事官が必要と認めるときは、旅券面への署名を求めることができる。
- 2 法第十五条ただし書に規定する署名することが困難なものは、次に掲げるいずれかに該当する者とする。
- 一 疾病又は身体の故障により署名することが困難な者
  - 二 乳児又は幼児等であって、署名する能力のない者
  - 三 その他都道府県知事又は領事官が署名することが困難と認める者
- 3 法第十五条ただし書に規定する記名は、次の各号に掲げる者が、当該各号列記の順位により行う。
- 一 旅券の発給を申請する者（以下この条において「発給申請者」という。）の法定代理人
  - 二 発給申請者の配偶者
  - 三 前二号に掲げる者を除くほか、発給申請者の海外渡航に同行を予定しているもの
  - 四 前三号に掲げる者のほか、都道府県知事又は領事官が発給申請者に代わり記名することが適当であると認めるもの
- 4 法第十五条ただし書に規定する記名は、前項に掲げる者が、発給申請者の氏名を自書して行うものとし、その記名に当たっては自らが行ったものであることを明らかにしなければならない。

(外国滞在の届出)

**第十二条** 法第十六条の規定による届出は、旅券の名義人が外国に住所又は居所を定めて三月以上滞在しようとするときは、遅滞なく、当該住所又は居所を管轄する領事官（当該住所又は居所を管轄する領事官がない場合には、最寄りの領事官）に別記第十四号様式による在留届一通を提出してしなければならない。

- 2 前項の届出をした者は、住所、居所その他の届出事項に変更を生じたときは、遅滞なく、また当該届出をした領事官の管轄区域を去るときは、事前に、その旨を当該領事官に届け出なければならない。
- 3 前二項の届出は、世帯ごとに行うことができる。

(紛失又は焼失の届出)

**第十三条** 法第十七条第一項の規定による紛失又は焼失の届出をするに当たっては、別記第十五号様式又は別記第十五号の二様式による紛失一般旅券等届出書一通に、紛失又は焼失の事実を証明し、又は疎明する書類及び旅券の名義人の写真を添えて、提出しなければならない。

(名義人が出頭しない場合の届出)

**第十四条** 法第十七条第二項の規定に基づき出頭することなく紛失又は焼失の届出をしようとする一般旅券の名義人は、別記第十六号様式による出頭免除願書一通を提出しなければならない。

- 2 法第十七条第二項の規定に基づき一般旅券の名義人のために届出を行うことが適当でない者は、自己の行為の責任をわきまえる能力がない者とする。
- 3 第七条第三項及び第五項の規定は、法第十七条第二項の規定に基づき出頭することなく紛失又は焼失の届出をしようとする場合において、準用する。

(紛失又は焼失の届出の確認の事務)

**第十五条** 法第十七条第三項の規定による確認のため、都道府県知事が紛失又は焼失の届出をする者に提示又は提出を求めることができる書類は、住民票の写し及び第二条第一項第一号又は第二号に掲げるいずれかの書類であって、名義人の氏名が記載されているものとする。

- 2 第二条第二項の規定は、法第十七条第三項の規定による確認のため住民票の写しの提示又は提出を求める場合において、準用する。
- 3 第二条第三項の規定は、法第十七条第三項の規定に基づき届出の確認を行う場合において、準用する。

(公用旅券の紛失又は焼失の届出)

**第十六条** 法第十七条第四項の規定による紛失又は焼失の届出をするに当たっては、別記第十七号様式による紛失公用旅券等届出書一通に、紛失又は焼失の事実を証明し、又は疎明する書類及び旅券の名義人の写真を添えて提出しなければならない。

(旅券の消印)

**第十七条** 法第十九条第六項の規定により返納を受けた旅券に消印をする場合には、保護要請文が記載されている頁、旅券の名義人の氏名、生年月日等が記載されている頁及び渡航先欄の各頁に消印を押し、電磁的方法により第六条の事項の記載がなされた半導体集積回路を破壊するものとする。

(帰国のための渡航書)

**第十八条** 法第十九条の三第二項の渡航書発給申請書は別記第十八号様式による一通とする。

- 2 法第十九条の三第二項に規定する外務省令で定める書類は次に掲げる書類とする。
  - 一 渡航書の発給を受けようとする者（以下この条において「帰国希望者」という。）の戸籍謄本、戸籍抄本又は日本の国籍を有することを証明するその他の文書一通
  - 二 帰国希望者の写真一葉
  - 三 法第十九条の三第一項第一号に該当する者にあつては、旅券を所持しない理由及び本邦を出国した時から申請の時までの経緯を記載した書面一通
  - 四 その他参考となる書類を有する者にあつてはその書類
- 3 法第十九条の三第二項後段に規定する関係者は、次に掲げるいずれかの者とする。
  - 一 帰国希望者を雇用している者又はその代理人
  - 二 帰国希望者の援護をしようとする社会福祉事業を営む法人の代表者又はその代理人
  - 三 前各号に掲げるもののほか、外務大臣又は領事官が前二号に定める者に準ずる者として特に認める者

- 4 第三条第二項の規定は、法第十九条の三第二項後段の規定に基づき帰国希望者の親族その他前項に規定する関係者が申請する場合について、準用する。
- 5 法第十九条の三第三項の規定による渡航書の交付を受ける者は、別記第十九号様式による受領証を提出しなければならない。  
(手数料の納付の方法)
- 第十九条** 法第二十条第三項の政令で定める額の手数料は、当該手数料の額に相当する収入印紙を旅券又は渡航書の受領証にはって納付するものとする。  
(申請書等の紙質等)
- 第二十条** 別記様式の申請書等のうちOCRに用いるものは、その紙質、印刷等について外務大臣の承認を受けたものでなければならない。
- 2 旅券に係る申請書及び請求書は、折損し、又は汚損したものであってはならない。  
(読替規定)
- 第二十一条** 旅券法施行令（平成元年政令第二百二十二号）第四条第一項ただし書に基づき外務大臣が同項各号に掲げる事務を自ら行う場合には、この省令の当該規定中「都道府県知事」とあるのは「外務大臣」と読み替えるものとする。
- 附 則**  
この省令は、平成二年四月一日から施行する。
- 附 則（平成二年六月三〇日外務省令第七号）**
- 1 この省令は、公布の日から施行する。
- 2 当分の間は改正後の様式にかかわらず、なお改正前の様式によることができる。
- 附 則（平成二年一〇月二日外務省令第八号）**
- 1 この省令は、公布の日から施行する。
- 2 当分の間は改正後の様式にかかわらず、なお改正前の様式によることができる。
- 附 則（平成二年一二月一七日外務省令第九号）**  
この省令は、平成三年一月一日から施行する。
- 附 則（平成三年三月二八日外務省令第五号）**
- 1 この省令は、平成三年四月一日から施行する。
- 2 当分の間は改正後の様式にかかわらず、なお改正前の様式によることができる。
- 附 則（平成四年一月二三日外務省令第二号）**
- 1 この省令は、公布の日から施行する。
- 2 当分の間は改正後の様式にかかわらず、なお改正前の様式によることができる。
- 附 則（平成四年八月三一日外務省令第一一号）**  
(施行期日)
- 1 この省令は、平成四年十一月一日から施行する。  
(経過措置)
- 2 第五条第三項の改正規定は、平成四年十一月一日以降にされた申請又は請求に基づき発行される旅券について適用し、同日前にされた申請又は請求に基づき発行される旅券の記載事項については、なお従前の例による。
- 3 この省令の施行前にされた申請又は請求に基づき発行された旅券については、第八条第一項中「本籍の都道府県名」とあるのは、「本籍の都道府県名及び身長」とする。
- 4 別記第二号、第五号及び第七号の各様式については、当分の間は改正後の様式にかかわらず、なお改正前の様式によることができる。
- 附 則（平成四年一〇月一九日外務省令第一二号）**  
(施行期日)
- 1 この省令は、平成四年十一月一日から施行する。  
(経過措置)
- 2 別記第十八号様式については、当分の間は改正後の様式にかかわらず、なお改正前の様式によることができる。
- 附 則（平成五年二月一〇日外務省令第二号）**  
(施行期日)
- 1 この省令は、公布の日から施行する。  
(経過措置)
- 2 当分の間は改正後の様式にかかわらず、なお改正前の様式によることができる。
- 附 則（平成五年三月一日外務省令第三号）**  
(施行期日)
- 1 この省令は、公布の日から施行する。  
(経過措置)
- 2 当分の間は改正後の様式にかかわらず、なお改正前の様式によることができる。
- 附 則（平成六年六月一六日外務省令第八号）**  
この省令は、平成六年七月一日から施行する。
- 附 則（平成六年九月一四日外務省令第一四号）**  
この省令は、平成六年十月一日から施行する。
- 附 則（平成七年一月三一日外務省令第二号）**  
この省令は、平成七年二月一日から施行する。
- 附 則（平成七年一〇月二四日外務省令第一〇号）**  
(施行期日)
- 1 この省令は平成七年十一月一日から施行する。  
(経過措置)
- 2 第五条第三項の改正規定は、この省令の施行の日以後にされる申請又は請求に基づき発行される旅券について適用し、同日前にされた申請又は請求に基づき発行される旅券（以下「旧旅券」という。）の記載事項並びに同日前に発行された旅券及び旧旅券の再発給の申請又は請求に基づき再発行される旅券の記載事項については、なお従前の例による。

- 3 旅券法の一部を改正する法律（平成七年法律第二十三号）による改正前の旅券法第十一条の併記がある旅券については、この省令による改正前の旅券法施行規則（以下「旧規則」という。）第八条第二項並びに第十条第三項、第四項及び第五項の規定は、なおその効力を有する。この場合において、旧規則第八条第二項の規定による公用旅券訂正請求書は、旧規則の別記第十一号様式による。
- 4 この省令の施行前にされた申請に基づき発行される渡航書については、旧規則第十五条第五項の規定は、なおその効力を有する。
- 5 別記第三号、第六号から第十号まで、第十三号から第十五号まで及び第十八号の各様式については、当分の間は改正後の様式にかかわらず、なお改正前の様式によることができる。この場合において、この省令による改正後の省令の規定中「別記第三号様式」とあるのは「旧規則別記第二号様式」と、「別記第六号様式」とあるのは「旧規則別記第五号様式」と、「別記第七号様式」とあるのは「旧規則別記第六号様式」と、「別記第八号様式」とあるのは「旧規則別記第七号様式」と、「別記第九号様式」とあるのは「旧規則別記第八号様式」と、「別記第十号様式」とあるのは「旧規則別記第九号様式」と読み替えるものとする。

**附 則（平成八年四月一九日外務省令第四号）**

この省令は、平成八年四月二十日から施行する。

**附 則（平成九年一〇月二〇日外務省令第一〇号）**

この省令は、公布の日から施行する。

**附 則（平成一〇年二月二六日外務省令第二号）**

（施行期日）

- 1 この省令は、平成十年四月一日から施行する。ただし、別表第四の改正規定は、同年三月一日から施行する。

（経過措置）

- 2 当分の間は改正後の様式にかかわらず、なお改正前の様式によることができる。

**附 則（平成一〇年一二月二五日外務省令第九号）**

（施行期日）

- 1 この省令は、平成十一年一月一日から施行する。

（経過措置）

- 2 改正後の様式にかかわらず、なお、平成十一年一月三十一日までは改正前の様式によることができる。

**附 則（平成一二年二月二八日外務省令第二号）**

（施行期日）

- 1 この省令は、平成十二年四月一日から施行する。

（経過措置）

- 2 当分の間は改正後の様式にかかわらず、なお改正前の様式によることができる。

**附 則（平成一二年一〇月一六日外務省令第九号）**

- 1 この省令は、平成十二年十一月一日から施行する。

- 2 当分の間は改正後の様式にかかわらず、なお改正前の様式によることができる。

**附 則（平成一二年一二月二八日外務省令第一〇号）**

この省令は、内閣法の一部を改正する法律（平成十一年法律第八十八号）の施行の日（平成十三年一月六日）から施行する。ただし、第四条中旅券法施行規則第六条第五項の改正規定は、公布の日から施行する。

**附 則（平成一五年二月二〇日外務省令第三号）**

この省令は、平成十五年四月一日から施行する。

**附 則（平成一五年二月二〇日外務省令第四号）**

（施行期日）

- 1 この省令は、平成十五年四月一日から施行する。

（経過措置）

- 2 当分の間は改正後の様式にかかわらず、なお改正前の様式によることができる。

**附 則（平成一五年四月一八日外務省令第一五号）**

この省令は、平成十五年六月一日から施行する。

**附 則（平成一五年六月二四日外務省令第一六号）**

（施行期日）

- 1 この省令は、公布の日から施行する。

（経過措置）

- 2 当分の間は改正後の様式にかかわらず、なお改正前の様式によることができる。

**附 則（平成一五年七月二四日外務省令第一八号）**

（施行期日）

- 1 この省令は、平成十五年八月二十五日から施行する。

（経過措置）

- 2 当分の間は改正後の様式にかかわらず、なお改正前の様式によることができる。

**附 則（平成一六年三月九日外務省令第二号）**

この省令は、平成十六年四月一日から施行する。

**附 則（平成一七年七月二〇日外務省令第八号）**

（施行期日）

- 1 この省令は、平成十七年十二月十日から施行する。

（経過措置）

- 2 この省令の施行の日から当分の間は、改正後の旅券法施行規則別記第一号様式から第三号様式まで、第九号様式及び第十二号様式の規定にかかわらず、改正後の様式に代えて改正前の様式によることができる。ただし、改正前の別記第一号様式、第二号様式、第九号様式及び第十二号様式による申請書を提出して申請しようとする者は、外務大臣が定める書類を併せて提出しなければならない。

**附 則（平成一八年二月一四日外務省令第二号）**

（施行期日）

- 1 この省令は、平成十八年三月二十日から施行する。

（経過措置）

- 2 当分の間は改正後の様式にかかわらず、なお改正前の様式によることができる。

**附 則（平成一九年五月二五日外務省令第九号）**

(施行期日)

- 1 この省令は、平成十九年六月一日から施行する。

(経過措置)

- 2 この省令による改正後の規定は、この省令の施行の際現にされている申請についても適用する。

**附 則（平成一九年九月一二日外務省令第一二号）**

(施行期日)

- 1 この省令は、平成十九年十月一日から施行する。ただし、別記第一号様式から別記第四号様式まで、別記第九号様式から別記第十三号様式まで、別記第十五号様式、別記第十七号様式及び別記第十八号様式の改正規定は、平成二十年二月一日から施行する。

(経過措置)

- 2 当分の間は改正後の様式にかかわらず、なお改正前の様式によることができる。

**附 則（平成一九年一二月二八日外務省令第一八号）**

この省令は、平成二十年二月一日から施行する。ただし、別表第一の改正規定は、平成二十年一月一日から施行する。

**附 則（平成二〇年一二月二六日外務省令第二一号）**

この省令は、平成二十一年一月一日から施行する。

**附 則（平成二一年二月二三日外務省令第一号）**

(施行期日)

- 1 この省令は、平成二十一年三月一日から施行する。ただし、別記第一号様式から別記第三号様式まで、別記第五号様式から別記第七号様式まで、別記第九号様式、別記第十一号様式、別記第十二号様式、別記第十五号様式、別記第十六号様式、別記第十八号様式及び別記第十九号様式の改正規定は、平成二十一年六月一日から施行する。

(経過措置)

- 2 当分の間は改正後の様式にかかわらず、なお改正前の様式によることができる。

**附 則（平成二一年一二月二四日外務省令第一六号）**

この省令は、平成二十一年十二月一日から施行する。

**附 則（平成二一年一二月二四日外務省令第二〇号）**

この省令は、平成二十二年一月一日から施行する。

**附 則（平成二二年三月一二日外務省令第一号）**

この省令は、平成二十二年四月一日から施行する。

**附 則（平成二三年八月一七日外務省令第一一号）**

(施行期日)

- 1 この省令は、公布日から施行する。ただし、別記様式の改正規定は、九月一日から施行する。

(経過措置)

- 2 当分の間は改正後の様式にかかわらず、なお改正前の様式によることができる。

**附 則（平成二四年五月二一日外務省令第八号）**

この省令は、公布の日から施行する。

**附 則（平成二四年一二月二一日外務省令第一九号）**

この省令は、平成二十五年一月一日から施行する。

**附 則（平成二五年六月一七日外務省令第一四号）**

この省令は、平成二十五年七月一日から施行する。

**附 則（平成二五年九月一七日外務省令第一六号）**

(施行期日)

- 1 この省令は、平成二十五年九月三十日から施行する。

(経過措置)

- 2 当分の間は改正後の様式にかかわらず、なお改正前の様式によることができる。

**附 則（平成二五年一二月二五日外務省令第二〇号）**

(施行期日)

- 1 この省令は、平成二十六年一月六日から施行する。

(経過措置)

- 2 当分の間は改正後の様式にかかわらず、なお改正前の様式によることができる。

**附 則（平成二六年二月二八日外務省令第五号）**

この省令は、平成二十六年三月二十日から施行する。

**附 則（平成二六年一二月一日外務省令第一三号）**

この省令は、平成二十七年二月九日から施行する。ただし、別表第二の改正規定は、宅地建物取引業法の一部を改正する法律（平成二十六年法律第八十一号）の施行の日（平成二十七年四月一日）から施行する。

**附 則（平成二七年七月一六日外務省令第一二号）**

(施行期日)

- 1 この省令は、行政手続における特定の個人を識別するための番号の利用等に関する法律（平成二十五年法律第二十七号。以下「番号利用法」という。）の施行の日から施行する。ただし、別表第二の改正規定は、番号利用法附則第一条第四号に掲げる規定の施行の日から施行する。

(経過措置)

- 2 この省令による改正後の別表第二の規定の適用については、行政手続における特定の個人を識別するための番号の利用等に関する法律の施行に伴う関係法律の整備等に関する法律（平成二十五年法律第二十八号。以下この項において「番号利用法整備法」という。）第十九条の規定による改正前の住民基本台帳法（昭和四十二年法律第八十一号。以下この項において「旧住民基本台帳法」という。）第三十条の四十四第三項の規定により交付された住民基本台帳カード（当該住民基本台帳カードの交付を受けている者の写真が表示されたものに限る。）は、番号利用法整備法第二十条第一項の規定によりなお従前の例によることとされた旧住民基本台帳法第三十条の四十四第九項の規定によりその効力を失う時又は当該住民基本台帳カードの交付を受けた者が番号利用法第十七条第一項の規定により個人番号カードの交付を受ける時のいずれか早い時点までの間は、個人番号カードとみなす。

**附 則（平成二七年一月二七日外務省令第一八号）**

この省令は、平成二十八年一月四日から施行する。

**附 則（平成二八年四月二五日外務省令第七号）**

この省令は、平成二十八年六月一日から施行する。

**附 則（令和元年五月七世外務省令第一号）**

（施行期日等）

- 1 この省令は、公布の日から施行し、改正後の旅券法施行規則の規定は、令和元年五月一日から適用する。

（経過措置）

- 2 旅券法施行規則別記第一号様式から第十九号様式までの各様式については、当分の間、改正後の様式にかかわらず、なお改正前の様式によることができる。

**附 則（令和二年三月一日外務省令第一号）**

この省令は、令和二年三月十一日から施行する。

**附 則（令和二年六月二日外務省令第八号）**

この省令は、公布の日から施行する。

**附 則（令和二年一月二日外務省令第一七号）**

（施行期日）

- 1 この省令は、公布の日から施行する。

（経過措置）

- 2 この省令の規定による改正後の旅券法施行規則別記第一号様式から第十九号様式までの規定にかかわらず、当分の間、改正後の様式に代えて改正前の様式によることができる。

**附 則（令和三年四月一日外務省令第八号）**

この省令は、令和三年四月一日から施行する。

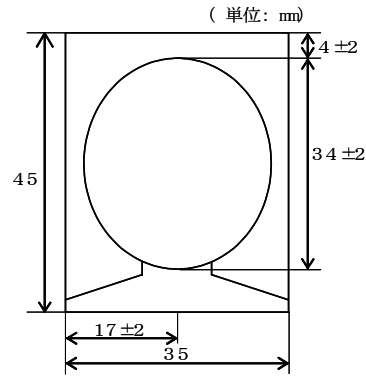
**附 則（令和四年三月一八日外務省令第一号）**

（施行期日）

- 1 この省令は、令和四年四月一日から施行する。

（経過措置）

- 2 この省令の規定による改正後の旅券法施行規則別記第一号様式及び第二号様式の規定にかかわらず、当分の間、改正後の様式に代えて改正前の様式によることができる。



別表第一（第一条関係）

1. 申請者（請求者）本人のみが正面を向いて撮影されたもの
2. 提出の日前6か月以内に撮影されたもの
3. 縁なしで上記図画面の各寸法を満たしたもの  
(顔の寸法は頭頂から顎まで)
4. 無帽であるもの（申請者（請求者）の申出により、都道府県知事、外務大臣又は領事官が、宗教上又は医療上の理由により顔の輪郭が分かる範囲で頭部を布などで覆うことを認める場合を除く。）
5. 背景（影を含む。）がないもの



**別表第二（第二条関係）**

運転免許証  
船員手帳  
海技免状  
小型船舶操縦免許証  
猟銃・空気銃所持許可証  
戦傷病者手帳  
宅地建物取引士証  
電気工事士免状  
無線従事者免許証  
認定電気工事従事者認定証  
特種電気工事資格者認定証  
耐空検査員の証  
航空従事者技能証明書  
運航管理者技能検定合格証明書  
動力車操縦者運転免許証  
教習資格認定証  
警備業法第二十三条第四項に規定する合格証明書  
個人番号カード  
写真付き身体障害者手帳（写真貼替え防止がなされているもの）  
運転経歴証明書（交付年月日が平成二十四年四月一日以降のもの）

**別記第1号様式（第1条関係）**

（略）

**別記第1号の2様式（第1条関係）**

（略）

**別記第2号様式（第1条関係）**

（略）

**別記第2号の2様式（第1条関係）**

（略）

**別記第4号様式（第4条関係）**

（略）

**別記第4号の2様式（第4条関係）**

（略）

**別記第5号様式（第7条関係）**

（略）

**別記第6号様式（第7条関係）**

（略）

**別記第7号様式（第7条関係）**

（略）

**別記第8号様式（第7条関係）**

（略）

**別記第9号様式（第8条関係）**

（略）

**別記第10号様式（第8条関係）**

（略）

**別記第11号様式（第9条関係）**

（略）

**別記第11号の2様式（第9条関係）**

（略）

**別記第12号様式（第10条関係）**

（略）

**別記第12号の2様式（第10条関係）**

（略）

**別記第13号様式（第10条関係）**

（略）

**別記第14号様式**

（略）

**別記第15号様式（第13条関係）**

（略）

**別記第15号の2様式（第13条関係）**

（略）

**別記第16号様式（第14条関係）**

（略）

**別記第17号様式（第16条関係）**

（略）

**別記第18号様式（第18条関係）**

（略）

別記第19号様式（第18条関係）

（略）

---