

昭和四十年自治省令第二号

閉鎖型スプリンクラーヘッドの技術上の規格を定める省令

消防法(昭和二十三年法律第百八十六号)第二十一条の二第二項の規定に基づき、閉鎖型スプリンクラーヘッドの技術上の規格を定める省令を次のように定める。

(趣旨)

第一条 この省令は、閉鎖型スプリンクラーヘッド(以下「ヘッド」という。)の技術上の規格を定めるものとする。

(定義)

第二条 この省令において、次の各号に掲げる用語の意義は、それぞれ当該各号に定めるところによる。

一 標準型ヘッド 加圧された水をヘッドの軸心を中心とした円上に均一分散するヘッドをいう。

二 側壁型ヘッド 加圧された水をヘッドの軸心を中心とした半円上に均一分散するヘッドをいう。

三 デフレクター 放水口から流出する水流を細分させる作用を行うものをいう。

四 設計荷重 ヘッドを組み立てる際、あらかじめ設計された荷重をいう。

五 標示温度 ヘッドが作動する温度としてあらかじめヘッドに表示された温度をいう。

六 最高周囲温度 次の式によつて求められた温度(標示温度が七十五度未満のものにあつては、三十九度)をいう。

七 放水圧力 別図一に示す整流筒で測定した放水時における静圧をいう。

八 フレーム ヘッドの取付部とデフレクターを結ぶ部分という。

九 ヒュージブルリンク 易融性金属により融着され、又は易融性物質により組み立てられた感熱体(火熱により一定温度に達するとヘッドを作動させるために破壊又は変形を生ずるものをいう。以下次号において同じ。)をいう。

た感熱体(火熱により一定温度に達するとヘッドを作動させるために破壊又は変形を生ずるものをいう。以下次号において同じ。)をいう。

十 グラスバルブ ガラス球の中に液体等を封入した感熱体をいう。

(構造)

第三条 ヘッドの構造は、次の各号に適合するものでなければならない。

一 配管への取付け等の取扱いに際し機能に影響を及ぼす損傷又はくいを生じないこと。

二 作動時に分解するすべての部分は、散水をさえぎらないよう分解し、投げ出されること。

三 組み立てられたヘッドの各部にかかる荷重の再調整ができない措置を講じたものであること。

四 ほこり等の浮遊物により機能に異常を生じないこと。

2 ヘッドの取付ねじは、JIS(産業標準化法(昭和二十四年法律第百八十五号)第二十条第一項の日本産業規格をいう。以下同じ。)B〇二〇三の管用テーパーおねじのうち次の表の上欄に掲げる呼びのもの又はこれに相当する呼びの管用テーパーおねじでなければならない。

ヘッドの呼び	取付ねじの呼び
八、十、十五	R1/2
二十	R1/2又はR3/4

一 時間の経過による変質により性能に悪影響を及ぼさないこと。

二 ヘッドの取付部及びフレームの材質は、JIS H 五二〇若しくはJIS H 五二一に適合し、又はこれらと同等以上の強度、耐食性及び耐熱性を有すること。

三 デフレクターの材質は、JIS H 三〇〇、JIS H 五二二若しくはJIS H 五二一に適合し、又はこれらと同等以上の強度、耐食性及び耐熱性を有すること。

第五條 ヘッドは、次の表の上欄に掲げる標示温度の区分に応じ同表下欄に掲げる試験温度又は標示温度より十五度低い温度のいずれか低い温度に三十日間放置した後、二・五メガパスカルの静水圧力を五分開加えても漏水しないものでなければならない。

標示温度の区分	試験温度
七十五度未満	五十二度
七十五度以上百二十一度未満	八十度
百二十一度以上百六十二度未満	百一十度
百六十二度以上二百度未満	百二十度
二百度以上	百九十度

も機能に異常を生じないものでなければならない。

3 設計荷重の二倍の引張荷重をヘッドの軸心方向に加えた場合におけるフレームの永久の量は、設計荷重を加えた場合におけるフレームの量の五十パーセント以下でなければならない。

(ヒュージブルリンクの強度)

第六條 ヘッドのヒュージブルリンクは、温度二十度(標示温度が七十五度以上のものにあつては、最高周囲温度より二十度低い温度)の空气中において、その設計荷重の十三倍の荷重を十日間加えても破損しないものでなければならない。

(ガラスバルブの強度)

第七條 グラスバルブは、標示温度より二十度低い温度から温度一度毎分以内の割合でガラスバルブ内の気が消滅する温度(標示温度の九十三パーセントの温度に到達した場合においてガラスバルブ内の気が消滅しないものにあつては、当該温度)まで加熱した後、大気中に放置して常温に戻す試験を繰り返しかえし六回行なつても異常のないものでなければならない。

2 グラスバルブは、標示温度より二十度低い温度から温度一度毎分以内の割合で標示温度より十度低い温度まで加熱し、この温度を五分間維持した後、温度十度の中に入れても裂け又は破損を生じないものでなければならない。

3 グラスバルブは、その設計荷重の四倍の荷重をヘッドの軸心方向に加えても裂け又は破損を生じないものでなければならない。

(分解部分の強度)

第八條 ヘッドの分解部分は、設計荷重の二倍の荷重をヘッドの中心軸方向に外部から加えても破壊しないものでなければならない。

(振動試験)

第九條 ヘッドは、全振幅五ミリメートルで毎分千五百回の振動を三時間加えた後、二・五メガパスカルの圧力を五分開加えても漏水しないものでなければならない。

(水撃試験)

第十條 ヘッドは、ピストン型ポンプを使用し、毎秒〇・三五メガパスカルから三・五メガパスカルまでの圧力変動を連続して四千回加えた後、二・五メガパスカルの圧力を五分開加えても漏水しないものでなければならない。

(材質) 第四条 ヘッドの材質は、次の各号に適合するものでなければならない。

2 ヘッドは、任意の方向に最大加速度百g(gは重力の加速度とする。)の衝撃を五回加えて

(腐食試験)

第十条の二 ヘッドは、濃度五十パーセントの硝酸水溶液に三十秒浸し、水洗いした後、濃度十グラム毎リットルの硝酸水銀の水溶液に三十秒間浸しても裂又は破損を生じないものでなければならぬ。

2 ヘッドは、五リットルの試験器の中に濃度四十グラム毎リットルのチオ硫酸ナトリウム水溶液を五百ミリリットル入れ、硫酸を体積比で硫酸一対蒸留水三十五の割合に溶かした溶液百五十六ミリリットルを千ミリリットルの水に溶かした溶液を十二時間ごとに十ミリリットルずつ加えて発生させる亜硫酸ガスの中に四日間放置しても機能に異常を生じないものでなければならぬ。

(作動試験)

第十一条 ヘッドを液内に入れ、当該ヘッドの標示温度より十度低い温度から温度一度毎分以内の割合で温度上昇させた場合にヘッドの作動する温度の実測値は、その標示温度の九十七パーセントから百三パーセントまで(ガラスバルブを使用しているヘッドにあつては、九十五パーセントから百十五パーセントまで)の範囲内であらなければならない。

2 グラスバルブを使用しているヘッドのうち、第七条第一項の試験を行った場合、ガラスバルブ内の気の消滅するものは、ガラスバルブ内の気の消滅温度の実測値がその消滅温度の標準値の九十七パーセントから百三パーセントまでの範囲内にあるものでなければならない。

3 ヘッドは、その軸線を垂直にした状態から四十五度に傾斜した状態までの取付け範囲において、放水圧力〇・一メガパスカル(水道連結型ヘッドにあつては、最低放水圧力(〇・〇二メガパスカル又は放水量が毎分十五リットルとなる放水圧力のうちいずれか大きい値。以下同じ。))で放水させても正常に作動するものでなければならない。

(感度試験)  
第十二条 ヘッドは、次の表の上欄に掲げる標示温度区分及び同表中欄に掲げる種別に応じ、同表中欄に掲げる試験条件で水平気流に投入した場合において、次の式により算出される時間以内で作動するものでなければならない。

標示温度区分	種別	試験条件	気流速度(メートル毎秒)
七十五度未満	一種	百三十五	一・八
七十五度以上	二種	百九十七	二・五
七十五度以上	一種	百九十七	一・八
百二十一度未満	二種	百九十一	二・五
百二十一度以上	一種	百九十一	一・八
百六十二度未満	二種	四百七	二・五
百六十二度以上	一種	四百七	一・八
百六十二度以上	二種	四百七	二・五

第十三条 ヘッドは、放水圧力〇・一メガパスカル(水道連結型ヘッドにあつては、最低放水圧力)における全放水量を測定した場合において、次の式のKの値が、次の表の呼びの区分に応じ、それぞれ当該許容範囲内にあるものでなければならない。

呼び	K
8	0
10	1
15	0
20	0
4	5

(散水分布試験)  
第十四条 ヘッドの散水分布は、〇・一メガパスカルから一メガパスカルまでの範囲の放水圧力で放水した場合、次の各号に適合するものでなければならない。

一 標準型ヘッド(小区画型ヘッドを除く。)  
は、別図二に示す散水分布試験装置を使用して各採水ますへの散水量を測定した場合において、ヘッドの軸心を中心とする同心円上の各採水ますの採水量の平均値の分布曲線が別図三(有効散水半径(以下「E」という。))二・三のものに限る。))又は別図四(二・六のものに限る。))に示す散水分布曲線より上にあり、全放水量の六十パーセント以上がヘッドの軸心を中心とする半径三百センチメートル(二・三のものに限る。))又は半径三百三十センチメートル(二・六のものに限る。))の範囲内に散水し、かつ、同心円上の各採水ますの採水量の差が少ないものであること。

二 小区画型ヘッドは、次によること。  
イ 小区画型ヘッドは、別図二に示す散水分布試験装置を使用して各採水ますへの散水量を測定した場合において、当該ヘッドの軸心を中心とする半径二百六十センチメートルの範囲内の各採水ますの平均採水量が毎分〇・二リットル以上で、かつ、各採水ますの採水量が毎分〇・〇二リットル以上であること。  
ロ 小区画型ヘッドは、別図五に示す壁面散水分布試験装置を使用して測定した場合において、各壁面の採水量が毎分二・五リットル以上であること。この場合において、放水した水は、床面から天井面下〇・五メートルまでの壁面を有効に濡らすものであること。

三 側壁型ヘッドは、別図六に示す散水分布試験装置を使用して各採水ますへの散水量を測定した場合において、ヘッドの前方については壁面に並行する各列の各採水ます、ヘッドの両側については壁面に直角に引いた線上の各列の各採水ますのそれぞれの採水量の平均値の分布曲線が別図七に示す散水分布曲線より上にあり、各採水ますの採水量の差が少なく、かつ、散水した水が壁面を濡らすものであること。  
水道連結型ヘッドの散水分布は、最低放水圧力で放水した場合において、別図八に示す散水分布試験装置を使用して各採水ますへの散水量

を測定したとき、各採水ますの平均採水量が毎分〇・〇八リットル以上で、かつ、各採水ますの採水量が毎分〇・〇二リットル以上であること。

3 第一項（第一号及び第三号を除く。）の規定は、水道連結型ヘッドの散水分布について準用する。この場合において、同項中「〇・一メガパスカル」とあるのは「〇・〇五メガパスカル又は放水量が毎分三十リットルとなる放水圧力のうちいずれか大きい値」と、同項第二号イ中「毎分〇・二リットル」とあるのは「毎分〇・〇八リットル」と、同号ロ中「毎分二・五リットル」とあるのは「毎分〇・八リットル以上で、かつ、四壁面の合計が四リットル」と読み替えるものとする。

第十五条 ヘッドには、次の各号に掲げる事項を、その見やすい箇所に容易に消えないように表示しなければならない。

- 一 製造者名又は商標
- 二 製造年
- 三 標示温度及び次の表の標示温度の区分による色別

標示温度の区分	色別
六十度未満	黒
六十度以上七十五度未満	無
七十五度以上百二十一度未満	白
百二十一度以上百六十二度未満	青
百六十二度以上二百度未満	赤
二百度以上二百六十度未満	緑
二百六十度以上	黄

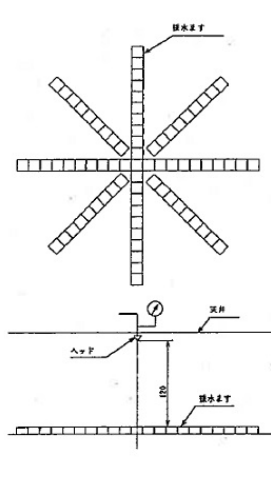
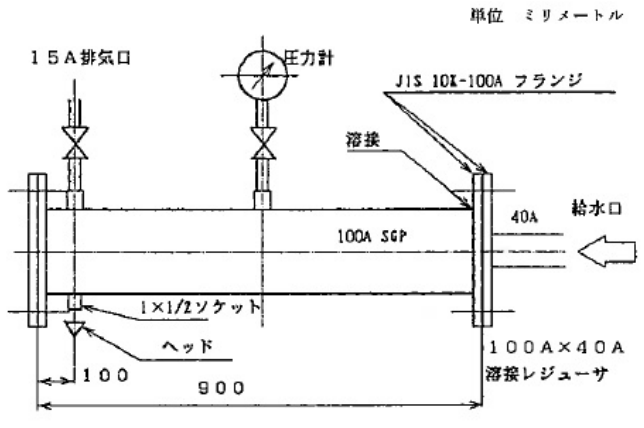
四 取付け方向

- 五 一種のものにあつては、「〇1」又は「QR」
  - 六 E二・六のものにあつては、「二・六」
  - 七 小区画型ヘッド（水道連結型ヘッドを除く。）のものにあつては、「小」又は「S」及び流量定数K
  - 八 水道連結型ヘッドのものにあつては、「W」
- 流量定数K及び〇・〇五メガパスカル又は放水量が毎分三十リットルとなる放水圧力のうちいずれか大きい値
- （基準の特例）
- 第十六条 新たな技術開発に係るヘッドについて、その形状、構造、材質及び性能から判断して、この省令の規定に適合するものと同等以上の性能があると総務大臣が認めた場合は、この省令の規定にかかわらず、総務大臣が定める技術上の規格によることができる。
- 附則 昭和三十九年六月一日から施行する。この省令は、昭和四十年六月一日から施行する。
- 附則 昭和三十九年六月一日から施行する。この省令は、昭和五十一年二月一日から施行する。
- 附則 昭和三十九年六月一日から施行する。この省令は、昭和五十一年二月一日から施行する。
- 1 この省令は、昭和五十一年二月一日から施行する。
- 2 この省令の施行の際現に日本消防検定協会の行う消防用機械器具等についての試験を申請している閉鎖型スプリンクラーヘッドに係る試験については、なお従前の例による。
- 3 この省令の施行の際現に型式承認を受けている閉鎖型スプリンクラーヘッドに係る型式承認及び前項の規定により従前の例によることとされた試験の結果に基づいて型式承認を受けた閉鎖型スプリンクラーヘッドに係る型式承認は、昭和五十三年一月三十一日までの間に限り、なおその効力を有する。
- 附則 昭和六十一年三月一日から施行する。この省令は、公布の日から施行する。
- 附則 平成七年九月一三日自治省令第二六号）
- 1 この省令は、平成七年十月一日から施行する。
- 2 この省令の施行の際、現に日本消防検定協会の行う検定対象機械器具等についての試験を申請している閉鎖型スプリンクラーヘッドに係る試験については、なお従前の例による。
- 3 この省令の施行の際、現に型式承認を受けている閉鎖型スプリンクラーヘッドに係る型式承認

- 認及び前項の規定により従前の例によることとされた試験の結果に基づいて型式承認を受けた閉鎖型スプリンクラーヘッドに係る型式承認は、改正後の閉鎖型スプリンクラーヘッドの技術上の規格を定める省令の規格による型式承認とみなす。
- 附則 平成九年九月二十九日自治省令第三七号）
- この省令は、平成九年十月一日から施行する。
- 附則 平成一〇年九月二十八日自治省令第三七号）抄
- （施行期日）
- 第一条 この省令は、平成十一年十月一日から施行する。
- （経過措置）
- 第二条 この省令の施行の際、現に日本消防検定協会の行う検定対象機械器具等についての試験を申請をしている消火器、消火薬剤、閉鎖型スプリンクラーヘッド、消防用ホース、一斉開放弁、消火薬剤、感知器及び発信機、流水検知装置、差込式結合金具並びにねじ式結合金具に係る試験については、なお従前の例による。
- 4 この省令の施行の際、現に型式承認を受けている閉鎖型スプリンクラーヘッドに係る型式承認及び第一項の規定により従前の例によることとされた試験の結果に基づいて型式承認を受けた閉鎖型スプリンクラーヘッドに係る型式承認は、第三条の規定による改正後の閉鎖型スプリンクラーヘッドの技術上の規格を定める省令の規格による型式承認とみなす。
- 附則 平成二十二年九月一四日自治省令第四四号）
- この省令は、内閣法の一部を改正する法律（平成十一年法律第八十八号）の施行の日（平成十三年一月六日）から施行する。
- 附則 平成二〇年二月二六日総務省令第一五七号）
- （施行期日）
- 第一条 この省令は、公布の日から施行する。
- （経過措置）
- 第二条 この省令の施行の際、現に型式承認を受けている閉鎖型スプリンクラーヘッドに係る型式承認は、改正後の閉鎖型スプリンクラーヘッドの技術上の規格を定める省令の規格による型式承認とみなす。
- 附則 令和元年六月二八日総務省令第一九号）

この省令は、不正競争防止法等の一部を改正する法律の施行の日（令和元年七月一日）から施行する。

整流筒（第2条関係）

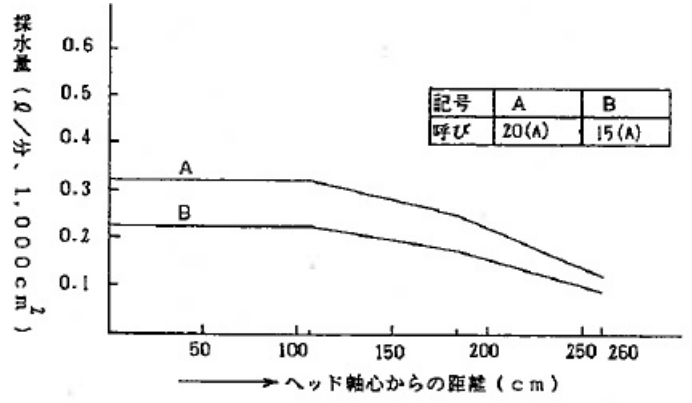


別図1 整流筒（第2条関係）

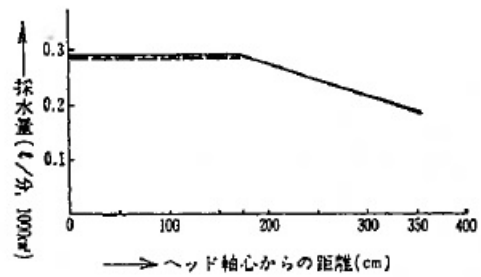
別図2 標準型ヘッド及び小区画型ヘッド散水分布試験装置（第14条関係）

別図3 標準型ヘッド（r2）の散水分布曲線（第14条関係）

別図4 標準型ヘッド (r2.6) 散水分布曲線 (第14条関係)

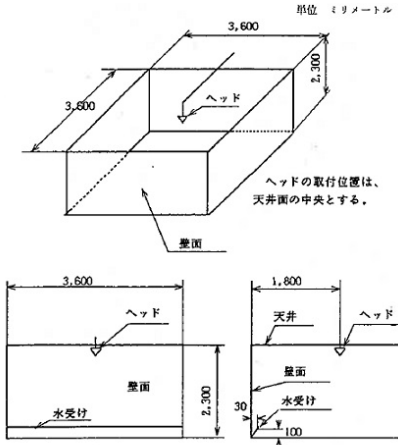


別図7 側壁型ヘッド散水分布曲線 (第14条関係)



備考 実線は前方への散水分布曲線を点線は両側への散水分布曲線を示す。

別図5 小区画型ヘッド壁面散水分布試験装置 (第14条関係)



別図8 水道連結型ヘッド散水分布試験送致 (第14条関係)



別図6 側壁型ヘッド散水分布試験装置 (第14条関係)

単位 センチメートル

