

昭和二十九年国家公安委員会規則第四号

警察手帳規則

警察手帳規則を次のように定める。

(目的)

第一条 この規則は、警察法（昭和二十九年法律第六十二号）第六十八条の規定により警察官に貸与する警察手帳、同法第六十九条第四項において準用する同法第六十八条第一項の規定により皇宮護衛官に貸与する警察手帳及び道路交通法（昭和三十五年法律第五号）第一百四十四条の四第四項の規定により交通巡視員に貸与する警察手帳に関し必要な事項を定めることを目的とする。

(警察官に貸与する警察手帳)

第二条 警察官に貸与する警察手帳の制式は、別図一のとおりとする。

(皇宮護衛官に貸与する警察手帳)

第三条 皇宮護衛官に貸与する警察手帳の制式は、別図二のとおりとする。

(交通巡視員に貸与する警察手帳)

第四条 交通巡視員に貸与する警察手帳の制式は、別図三のとおりとする。

(証票及び記章の呈示)

第五条 職務の執行に当たり、警察官、皇宮護衛官又は交通巡視員であることを示す必要があるときは、証票及び記章を呈示しなければならない。

(警察手帳の携帯)

第六条 警察手帳は、その取扱いを慎重にし、警察庁（警察庁内部部局、警察大学校及び科学警察研究所をいう。）にあつては警察庁長官、管区警察局長、都府県警察本部長、都府県警察本部長に警視總監、道府県警察にあつては道府県警察本部長が特に指定した場合を除き、常にこれを携帯しなければならない。

附則抄

1 この規則は、昭和二十九年七月一日から施行する。

附則（昭和三十三年三月二九日国家公安委員会規則第二号）

この規則は、昭和三十三年四月一日から施行する。

附則（昭和三十四年三月二六日国家公安委員会規則第一号）

この規則は、昭和三十四年四月一日から施行する。

附則（平成元年七月三日国家公安委員会規則第一〇号）

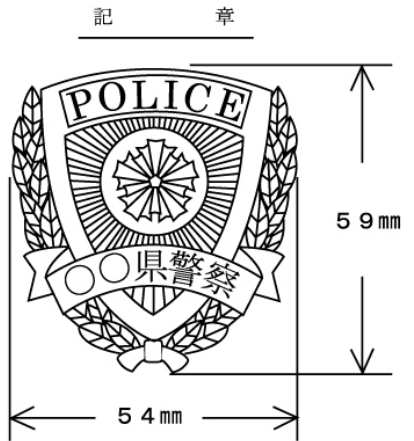
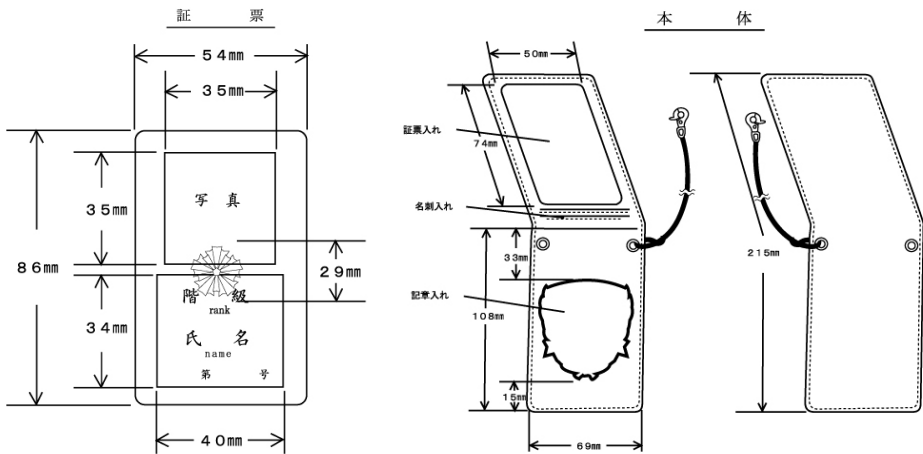
この規則は、公布の日から施行する。

附則（平成一四年七月五日国家公安委員会規則第一八号）抄

1 この規則は、平成十四年十月一日から施行する。

2 警察手帳規則を皇宮護衛官に準用する規則（昭和二十九年国家公安委員会規則第十号）は、廃止する。

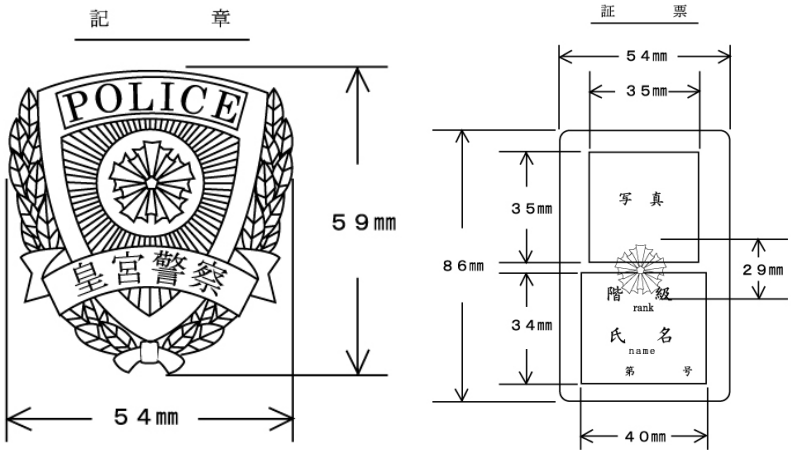
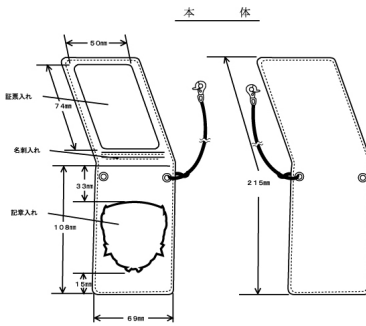
別図一（第二条関係）



備考

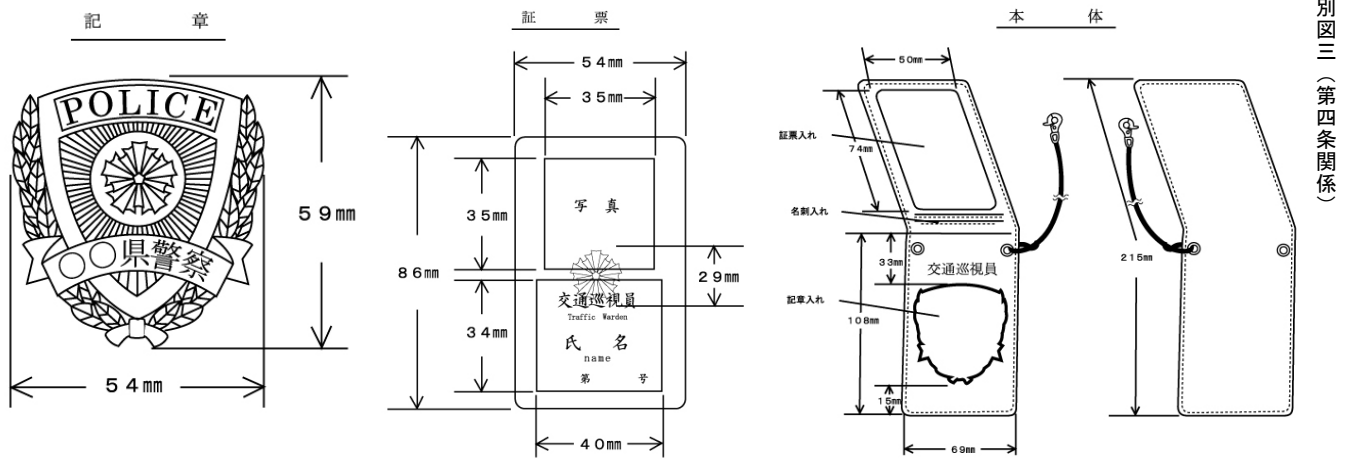
- 一 本体は、チヨコレート色革製二つ折とし、黒色のひもを付ける。
- 二 証票入れは、無色透明のプラスチック製とし、証票に表示された事項を外側から確認できるものとする。
- 三 証票は、プラスチック製とし、写真（冬服、冬ワイシャツ及び冬ネクタイ又は合服、合ワイシャツ及び合ネクタイを着装した脱帽上半身のもの）を印刷し又ははり付け、ホログラムにより日章を表示する。
- 四 記章は、金属製とし、光線部分を銀色、「〇〇県警察」及び「POLICE」の文字を黒色、その他の部分を金色で表示する。
- 五 「〇〇県警察」の部分には、警察庁にあつては警察庁、都府県警察にあつては警視庁、道府県警察にあつては道府県警察の名称を表示する。

別図二（第三条関係）



備考

- 一 本体は、チヨコレート色革製二つ折とし、黒色のひもを付ける。
- 二 証票入れは、無色透明のプラスチック製とし、証票に表示された事項を外側から確認できるものとする。
- 三 証票は、プラスチック製とし、写真（冬服、冬ワイシャツ及び冬ネクタイ又は合服、合ワイシャツ及び合ネクタイを着装した脱帽上半身のもの）を印刷し又ははり付け、ホログラムにより日章を表示する。
- 四 記章は、金属製とし、光線部分を銀色、「皇宮警察」及び「POLICE」の文字を黒色、その他の部分を金色で表示する。



別図三 (第四条関係)

- 備考
- 一 本体は、チヨコレート色革製二つ折とし、黒色のひもを付け、「交通巡視員」の文字を金色で表示する。
  - 二 証票入れは、無色透明のプラスチック製とし、証票に表示された事項を外側から確認できるものとする。
  - 三 証票は、プラスチック製とし、写真(冬服、冬ワイシャツ及び冬ネクタイ又は合服、合ワイシャツ及び合ネクタイを着装した脱帽上半身のもの)を印刷し又ははり付け、ホログラムにより日章を表示する。
  - 四 記章は、金属製とし、光線部分を銀色、「〇〇県警察」及び「POLICE」の文字を黒色、その他の部分を金色で表示する。
  - 五 「〇〇県警察」の部分には、都警察にあつては警視庁、道府県警察にあつては道府県警察の名称を表示する。