

## 平成十九年国土交通省令第六十一号

## 海上保安留置施設及び海上保安被留置者の処遇に関する規則

刑事収容施設及び被収容者等の処遇に関する法律（平成十七年法律第五十号）の規定に基づき、及び同法を実施するため、海上保安留置施設及び海上保安被留置者の処遇に関する規則を次のように定める。

## （用語）

**第一条** この省令において使用する用語は、刑事収容施設及び被収容者等の処遇に関する法律（平成十七年法律第五十号。以下「法」という。）において使用する用語の例による。

## （留置開始時の告知等）

**第二条** 法第二百四十一条第一項の規定による告知は、同項の規定により告知すべき事項（以下この条において「告知事項」という。）を記載した書面を提示することにより行うものとする。

2 前項の告知の後に告知事項に変更があったときは、海上保安留置業務管理者は、海上保安被留置者に対し、速やかに、変更に係る告知事項を記載した書面を提示するものとする。

3 前二項に規定するもののほか、海上保安留置業務管理者は、海上保安被留置者が告知事項を認するため必要と認めるときは、海上保安被留置者に対し、告知事項を記載した書面を提示するものとする。

## （居室外の処遇）

**第三条** 法第二百四十三条第一項の国土交通省令で定める場合は、次に掲げる場合とする。

- 一 運動、入浴又は面会の場合
- 二 診療の場合
- 三 前二号に掲げる場合のほか、居室において行うことが困難な処遇を行う場合

## （起居動作の時間帯）

**第四条** 法第二百四十四条に規定する起居動作をすべき時間帯は、次に掲げる基準に従い定めるものとする。

- 一 食事の時間帯は、次号の時間帯以外の時間帯において、おおむね四時間以上六時間以下の間隔で、それぞれ三十分を下回らない範囲の時間帯を定めること。
- 二 就寝の時間帯は、連続する八時間以上の時間帯を定めること。

## （自弁の物品の使用等）

**第五条** 海上保安留置業務管理者は、海上保安被留置者が法第二百四十五条において読み替えて準用する法第八十七条に規定する申出をしたときは、次に掲げる物品について、自弁のものを使用させ、又は摂取させるものとする。

- 一 上衣、ズボン、下着、靴下及び寝衣
- 二 米飯類、パン類、めん類、そうざい類及び乳製品
- 三 菓子類及び清涼飲料水
- 四 タオル類、石けん類、ヘアブラシ、薬用クリーム及び綿棒
- 五 筆記具

六 前各号に掲げるもののほか、海上保安留置業務管理者が特に必要であると認める物品（自弁のものを使用させる物品）

**第六条** 法第二百四十五条において読み替えて準用する法第八十八条第一項第三号の国土交通省令で定める物品は、印紙、印鑑、衛生用品及びびかつら（面会する際に着用する場合その他海上保安留置業務管理者がかつらの着用を許すことが適当と認める場合に限る。）とする。

## （保管私物の保管方法の制限）

**第七条** 法第二百五十条第一項の規定による保管私物の保管方法についての制限は、次に掲げる事項を定めて行うものとする。

- 一 保管私物を保管させる場所
- 二 保管私物の出し入れを行うことができる時間帯
- 三 前二号に掲げるもののほか、海上保安留置施設の管理運営上必要と認められる事項

## （保管総量及び領置総量からの除外物品）

**第八条** 法第二百五十条第二項の規定により保管総量及び領置総量から除く物品として国土交通省令で定めるものは、次のとおりとする。

- 一 海上保安被留置者が当事者である係属中の裁判所の事件に関する記録その他の書類又はその写し
- 二 前号に掲げるもののほか、海上保安留置業務管理者が保管総量及び領置総量から除くことが相当と認める物品

## （差入れ等に関する制限）

**第九条** 法第二百五十三条において読み替えて準用する法第五十一条の規定による制限は、次に掲げる事項を定めて行うものとする。

- 一 差入人による海上保安被留置者に対する金品の交付についての制限にあつては、次に掲げる事項
  - イ 交付の申出を行う日及び時間帯
  - ロ 一回に一人の海上保安被留置者に対し交付することができる現金の額又は物品の品目及び数量の上限
  - ハ 海上保安留置業務管理者が定める種類の物品について、交付する物品を取り扱うことができる事業者
  - ニ 海上保安被留置者による自弁物品等の購入についての制限にあつては、次に掲げる事項
    - イ 購入の申請を行う日及び時間帯
    - ロ 一回の購入の申請により購入することができる自弁物品等の品目及び数量の上限
    - ハ 海上保安留置業務管理者が定める種類の物品について、自弁物品等を取り扱うことができる事業者
- 2 海上保安留置業務管理者は、差入人に対し、次に掲げる事項を記載した申出書の提出を求めることができる。
  - 一 差入人の氏名、住所及び電話番号
  - 二 金品の交付を希望する海上保安被留置者の氏名
  - 三 金品の交付を希望する海上保安被留置者との関係
  - 四 現金を交付する場合には当該現金の額、物品を交付する場合には当該物品の品目及び数量
- 3 海上保安留置業務管理者は、差入人に対し、前項の申出書の記載内容を証明する書類その他の物件の提出又は提示を求めることができる。

## （死亡者の遺留物の引渡し）

**第十条** 法第二百五十三条において読み替えて準用する法第五十五条第一項の規定による死亡した海上保安被留置者の遺留物の引渡しは、同項に規定する申請を最初にした遺族等に対して行うものとする。

- 2 法第二百五十三条において読み替えて準用する法第五十五条第一項の国土交通省令で定める遺族その他の者は、次に掲げる者とする。
  - 一 海上保安被留置者の親族
  - 二 海上保安被留置者がその国籍を有する外国の大使、公使、領事官その他領事任務を遂行する者

三 前二号に掲げるもののほか、死亡した海上保安被留置者の死体の埋葬若しくは火葬を行う者又は死亡した海上保安被留置者の遺留物の管理を行うことが適当と認められる者

## （運動）

**第十一条** 法第二百五十五条に規定する運動の機会は、海上保安被留置者が運動を行いたい旨の申出をした場合において、次に掲げるところにより与えるものとする。

- 一 運動の場所は、居室外の採光、通風等について適当な場所とすること。
- 二 運動の時間は、一日につき三十分を下回らない範囲で海上保安留置業務管理者が定める時間とすること。

(入浴)  
**第十二条** 法第二百五十六条において読み替えて準用する法第五十九条に規定する入浴の回数及び時間は、気候その他の事情を考慮して、海上保安留置業務管理者が定める。

2 入浴には、海上保安留置担当官が立ち会うものとする。この場合において、女子の海上保安留置者の入浴の立会いは、女子の海上保安留置担当官又は女子の職員が行わなければならない。(感染症予防上の措置)

**第十三条** 法第二百五十六条において読み替えて準用する法第六十四条の国土交通省令で定める措置は、次に掲げるものとする。

一 感染症の病原体に汚染され、又は汚染された疑いがある飲食物、衣類その他の物品についての消毒、廃棄その他病原体の繁殖及び飛散を防止する措置

二 運動の機会を与えないこと。

三 入浴、調髪又はひげそりを行わせないこと。

(指名医による診療)

**第十四条** 法第二百五十六条において読み替えて準用する法第二百二条第一項の規定による海上保安留置業務管理者の許可は、海上保安留置施設の規律及び秩序の維持又は海上保安留置者が逃走し、自身を傷つけ、若しくは他人に危害を加え、病院若しくは診療所の設備、器具その他の物を損壊し、又は罪証を隠滅することの防止に支障のない場合に行うものとする。

(指名医に対する指示事項)

**第十五条** 法第二百五十六条において読み替えて準用する法第二百二条第三項の規定による海上保安留置業務管理者の指示は、次に掲げる事項について口頭又は書面で行うものとする。

一 海上保安留置施設において診療を行う場合には、正当な理由なく、当該診療を行う場所以外の場所に立ち入ってはならないこと。

二 海上保安留置施設において診療を行う場合には、医療器具及び医療設備について海上保安留置業務管理者が許したものの以外のもを使用しないこと。

三 海上保安留置者と金品の授受その他の行為をしてはならないこと。

四 診療のため必要な範囲を逸脱する会話をしてはならないこと。

五 前各号に掲げるもののほか、海上保安留置施設の規律及び秩序の維持その他管理運営上支障を生ずるおそれがある行為をしてはならないこと。

(調髪又はひげそり)

**第十六条** 海上保安留置業務管理者は、海上保安留置者が法第二百五十六条において読み替えて準用する法第二百三条に規定する申出をしたときは、海上保安留置者の処遇上適当と認める場合に、次に掲げるところにより行わせるものとする。

一 調髪は、自弁による調髪に限り、海上保安留置施設内において、海上保安留置業務管理者があらかじめ指定する事業者に行わせること。

二 ひげそりは、海上保安留置業務管理者が許す方法によりこれを行わせること。

(書籍等の翻訳費用の負担)

**第十七条** 法第二百五十九条第二項の規定による書籍等の翻訳の費用は、当該海上保安留置者に負担させるものとする。ただし、その費用を負担することができない海上保安留置者が、次の各号のいずれかに該当する場合において、海上保安留置業務管理者が書籍等の閲覧の目的に照らし相当と認めるときは、この限りでない。

一 国語の書籍等を理解する能力に欠ける場合

二 視覚障害者であつて、点字によらなければ書籍等を閲覧できない場合

(新聞紙の範囲及び取得方法の制限)

**第十八条** 法第二百六十条において読み替えて準用する法第七十一条の規定による新聞紙の範囲の制限は、あらかじめ海上保安留置者が取得することができる新聞紙を指定して行うものとする。

2 法第二百六十条において読み替えて準用する法第七十一条の規定による新聞紙の取得方法の制限は、次に掲げる事項を定めて行うものとする。

一 新聞紙の数量の上限

二 新聞紙を取り扱う事業者

(捕縄又は手錠の使用)

**第十九条** 海上保安留置担当官は、法第二百六十四条において読み替えて準用する法第七十八条第一項の規定により捕縄又は手錠を使用したとき(海上保安留置者を護送する場合に捕縄又は手錠を使用したときを除く)は、速やかに、その旨を海上保安留置業務管理者に報告するものとする。

(捕縄、手錠及び拘束衣の制式)

**第二十条** 法第二百六十四条において読み替えて準用する法第七十八条第七項に規定する捕縄、手錠及び拘束衣の制式は、別表のとおりとする。

(弁護人等との面会の場所に関する制限)

**第二十一条** 法第二百六十八条において読み替えて準用する法第二百二十条第四項の規定による海上保安留置者の弁護人等との面会の場所の制限は、海上保安留置施設の面会室(海上保安留置者と面会の相手方との間を仕切る設備を有する室をいう。次条において同じ)に制限することにより行うものとする。

(弁護人等以外の者との面会の相手方の人数の制限)

**第二十二条** 法第二百六十八条において読み替えて準用する法第二百二十条第五項の規定により海上保安留置者と弁護人等以外の者との面会の相手方の人数については制限をすることは、その人数は、三人を下回ってはならない。

(弁護人等以外の者との面会の場所の制限)

**第二十三条** 法第二百六十八条において読み替えて準用する法第二百二十条第五項の規定による海上保安留置者と弁護人等以外の者との面会の場所の制限は、海上保安留置施設の面会室に制限することにより行うものとする。

(弁護人等以外の者との面会の日及び時間帯の制限)

**第二十四条** 法第二百六十八条において読み替えて準用する法第二百二十条第五項の規定による海上保安留置者と弁護人等以外の者との面会の日及び時間帯の制限は、あらかじめ海上保安留置業務管理者が指定して行うものとする。

(弁護人等以外の者との面会の時間の制限)

**第二十五条** 法第二百六十八条において読み替えて準用する法第二百二十条第五項の規定により海上保安留置者と弁護人等以外の者との面会の時間については制限をすることは、その時間は、十五分を下回ってはならない。

(弁護人等以外の者との面会の相手方の遵守事項の告知)

**第二十六条** 海上保安留置業務管理者は、海上保安留置者と弁護人等以外の者との面会の実施に当たり面会の申出をする者が遵守すべき次に掲げる事項を掲示その他の方法により、当該者に告知するものとする。

一 次のイ又はロに該当する行為をしてはならないこと。

イ 法第二百六十八条において読み替えて準用する法第二百二十条第五項の規定による制限に違反する行為

ロ 海上保安留置施設の規律及び秩序を害する行為

二 次のイからニまでに該当する内容の発言をしてはならないこと。

イ 暗号の使用その他の理由によって、海上保安留置担当官が理解できないもの

ロ 犯罪の実行を共謀し、あおり、又は唆すもの

ハ 海上保安留置施設の規律及び秩序を害する結果を生ずるおそれのあるもの(未決拘禁者との面会の場合に限る。)

ニ 罪証の隠滅の結果を生ずるおそれのあるもの(未決拘禁者との面会の場合に限る。)

(死亡者の発受禁止信書等の引渡し)

**第二十七条** 法第二百七十二條第四項の規定による海上保安被留置者が死亡した場合における海上保安被留置者の発受禁止信書等の引渡しは、同項に規定する申請を最初にした遺族等に対して行うものとする。

2 法第二百七十二條第四項の国土交通省令で定める遺族その他の者は、第十条第二項各号に掲げる者とする。

(信書の作成要領の制限)

**第二十八条** 法第二百七十三條において読み替えて準用する法第二百五條第一項の規定による海上保安被留置者が発する信書の作成要領についての制限は、次に掲げる事項について行うものとする。

一 信書の用紙及び封筒の規格並びに信書の作成に用いる筆記具の種類

二 一通の信書に用いる用紙の枚数

三 一枚の用紙に記載する字数その他の信書の検査を円滑に行うために必要な記載方法

2 海上保安被留置者が発する信書に用いる用紙の枚数について制限をするときは、その枚数は、五枚を下回ってはならない。

3 海上保安被留置者が発する信書の一枚の用紙に記載する字数について制限をするときは、その字数は、四百字を下回ってはならない。

(信書の発信の申請の日及び時間帯の制限)

**第二十九条** 法第二百七十三條において読み替えて準用する法第二百五條第一項の規定による海上保安被留置者が発する信書の発信の申請の日及び時間帯の制限は、あらかじめ海上保安留置業務管理者が指定して行うものとする。

(信書の発受の方法の制限)

**第三十条** 法第二百七十三條において読み替えて準用する法第二百五條第一項の規定による海上保安被留置者の信書の発受の方法についての制限は、次に掲げる方法に制限することにより行うものとする。

一 郵便物(海上保安留置業務管理者が定めるものを除く。)又は民間事業者による信書の送達に関する法律(平成十四年法律第九十九号)第二条第三項に規定する信書便物による方法

二 電報による方法(信書の発信の場合にあつては、緊急の必要がある場合に限る。)

三 ファクシミリ装置による方法(未決拘禁者である海上保安被留置者が弁護士等との間で発受する場合に限る。)

(信書以外の物品としての性質を有するもの等の取扱)

**第三十一条** 海上保安被留置者にあつた信書であつて、海上保安被留置者が受けることを許すもののうち、紙以外の物品にその内容が記載されたもの、音を発する装置の付いたものその他信書以外の物品としての性質を有するものについて、法第二百七十一條又は第二百七十四條第三項の規定により引き渡すこととならない場合には、法第二百七十一條又は第二百七十四條第三項の規定により信書の発受を差し止め、若しくは禁止した場合は刑事訴訟法(昭和二十三年法律第三十一号)の定めるところによりその者がこれを受けけることが許されない場合を除き、その者に対する提示その他の方法によりその内容(法第二百七十一條の規定により削除し、又は抹消すべき箇所を除く。)を了知させるものとする。

(通訳又は翻訳の費用の負担)

**第三十二条** 法第二百七十四條第一項又は第二項の規定による通訳又は翻訳の費用は、海上保安被留置者に負担させるものとする。ただし、その費用を負担することができない海上保安被留置者が、次の各号のいずれかに該当する相手方と面会し、又は信書の発受をする場合において、海上保安留置業務管理者がその目的に照らし相当と認めるときは、この限りでない。

一 海上保安被留置者がその国籍を有する外国の大使、公使、領事官その他領事任務を遂行する者

二 海上保安被留置者の親族

三 婚姻関係の調整、訴訟の遂行、事業の維持その他の海上保安被留置者の身分上、法律上又は業務上の重大な利害に係る用務の処理のため面会することが必要な者

(死亡の通知)

**第三十三条** 法第二百八十五條の規定による海上保安留置業務管理者の通知(次項において単に「通知」という。)は、第十条第二項第一号に掲げる者に対してするものとする。

2 前項の場合において、第十条第二項第一号に掲げる者の所在が明らかでないため、通知をすることができないときは、同項第二号又は第三号に掲げる者に対して通知をするものとする。

附則

この省令は、刑事施設及び受刑者の処遇等に関する法律の一部を改正する法律(平成十八年法律第五十八号)の施行の日から施行する。

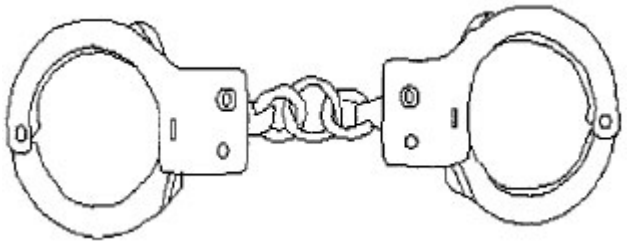
附則 (平成二十五年三月二十七日国土交通省令第一〇号)

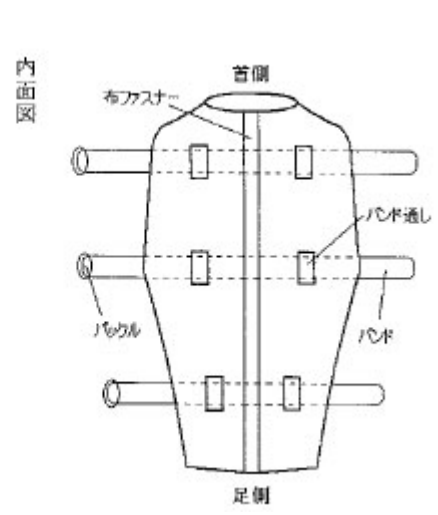
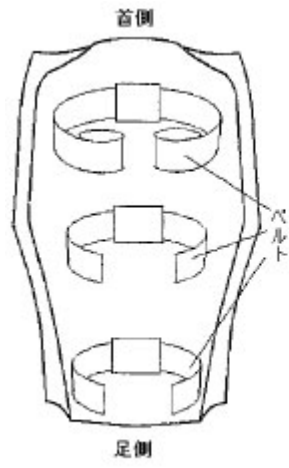
この省令は、平成二十五年四月一日から施行する。

別表(第二十條関係)

種類	制式
捕縄	太さ直径三メートル以上の適当な長さの縄状のものとする。
手錠	鎖で連結された左右二つの輪のそれぞれが開閉でき、かつ、歯止めで止まり、鍵が掛かるものとし、形状は図一のとおりとする。
拘束衣	頸部以下の身体を包み、適当な通気性を有する袋状のもので、内部に上腕部、前腕部、大腿部及び下腿部を固定し、保護するための適当な大きさのベルトを備えたものとし、形状は図二のとおりとする。

図一 手錠





図二 拘束衣  
前面図