

昭和四十五年通商産業省令第九十七号

ガス事業法施行規則

ガス事業法（昭和二十九年法律第五十一号）の規定に基づき、および同法を実施するため、ガス事業法施行規則を次のように制定する。

目次

- 第一章 総則（第一条―第五条）
- 第二章 ガス小売事業
- 第一節 事業の登録（第六条―第十二条）
- 第二節 業務（第十三条―第二十條）
- 第三節 ガス工作物
- 第一款 技術上の基準への適合等（第二十一条―第二十三条）
- 第二款 自主的な保安（第二十四条―第三十八條）
- 第三款 工事計画及び検査（第三十九條―第五十一條）
- 第四款 認定高度保安実施ガス小売事業者（第五十一條の二―第五十一條の十三）
- 第三章 ガス導管事業
- 第一節 一般ガス導管事業
- 第一款 事業の許可（第五十二條―第六十三條）
- 第二款 業務（第六十四條―第八十八條の三）
- 第三款 ガス工作物
- 第一目 技術上の基準への適合等（第八十九條―第九十一條）
- 第二目 自主的な保安（第九十二條―第九十六條）
- 第三目 工事計画及び検査（第九十七條―第一百十條）
- 第四目 認定高度保安実施一般ガス導管事業者（第一百十條の二―第一百十條の十二）
- 第二節 特定ガス導管事業
- 第一款 事業の届出（第一百一十條―第一百七七條）
- 第二款 業務（第一百八十八條―第二百十條）
- 第三款 ガス工作物に係る規定の準用（第二百三十一條）
- 第四款 認定高度保安実施特定ガス導管事業者（第二百三十一條の二―第二百三十一條の十二）
- 第三章 導管の接続に係る努力義務等（第二百三十二條―二百三十四條）
- 第四章 ガス製造事業
- 第一節 事業の届出（第二百三十五條―第二百三十七條）
- 第二節 業務（第二百三十八條―第二百四十七條）
- 第三節 ガス工作物
- 第一款 自主的な保安（第二百四十八條―第二百五十二條）
- 第二款 工事計画及び検査（第二百五十三條―第二百六十六條）
- 第三款 認定高度保安実施ガス製造事業者（第二百六十六條の二―第二百六十六條の十二）
- 第五章 ガス事業以外のガスの供給等の事業（第二百六十七條―第二百六十九條）
- 第六章 あつせん及び仲裁（第二百七十條）
- 第七章 指定試験機関及び登録ガス工作物検査機関
- 第一節 指定試験機関（第二百七十一條―第二百八十五條）
- 第二節 登録ガス工作物検査機関（第二百八十六條―第二百九十六條）
- 第八章 雑則（第二百九十七條―第二百九十九條）
- 附則

第一章 総則

(定義)

- 第一条 この省令において使用する用語は、ガス事業法（昭和二十九年法律第五十一号。以下「法」という。）およびガス事業法施行令（昭和二十九年政令第六十八号。以下「令」という。）において使用する用語の例による。
- 2 この省令において、次の各号に掲げる用語の意義は、それぞれ当該各号に定めるところによる。
- 一 「高圧」とは、ガスによる圧力であつて、一メガパスカル以上の圧力（ゲージ圧力をいう。以下同じ。）をいう。
 - 二 「中圧」とは、ガスによる圧力であつて、〇・一メガパスカル以上一メガパスカル未満の圧力をいう。
 - 三 「低圧」とは、ガスによる圧力であつて、〇・一メガパスカル未満の圧力をいう。
 - 四 「熱量」とは、標準状態の乾燥したガス一立方メートル中で測定される総熱量をいう。
 - 五 「液化ガス」とは、常用の温度において、圧力が〇・二メガパスカル以上となる液化ガスであつて、現にその圧力が〇・二メガパスカル以上であるもの又は圧力が〇・二メガパスカルとなる場合の温度が三十五度以下である液化ガスをいう。
 - 六 「移動式ガス発生設備」とは、導管等の工事を行つた場合及び災害その他非常の場合に、ガス事業者が、既に供給しているそのガスの使用者に対し、ガスを一時的に供給するための移動可能なガス発生設備であつて、告示で定める方法により算出した貯蔵能力（以下単に「貯蔵能力」という。）が、貯蔵するガスが液化ガスの場合には零キログラムを超え一萬キログラム未満、貯蔵するガスが圧縮ガスの場合は零立方メートルを超え一萬立方メートル未満であるものをいう。
 - 七 「大口供給」とは、次のいずれにも適合する小売供給をいう。
 - イ 一の供給地点について供給を約した年間のガス供給量（二年以上継続するガスの供給を約した場合における一年目の年間のガス供給量にあつては、二年目以降の年間のガス供給量が、熱量四十六メガジュールのガスを常温及び常圧で十萬立方メートル以上供給するものに相当する量（以下この号及び第四条第一項第四号において「基準量」という。）である場合に限り、一年目の後半六月間のガス供給量を二倍したものとすることができる。）が、基準量であること。
 - ロ イのガスの供給を二年以上行つている場合であつて、ガスの使用者が至近の二年度において、連続して実際に供給したガスの量が正当な理由無く基準量に達しなかつたものでないこと。
 - 八 「特定導管」とは、ガス（メタンを主成分とするガスであつて、十二A又は十三Aのガスグループ（ガス用品の技術上の基準等に関する省令（昭和四十六年通商産業省令第二十七号）別表第三の備考の適用すべきガスグループの項に掲げる十二A又は十三Aのガスグループをいう。以下同じ。）に属するものに限る。）を供給する導管であつて、次のいずれかに該当するものをいう。
 - イ 内径が二百ミリメートル以上であり、かつ、ガスの圧力が〇・五メガパスカル以上の導管であつて、製造所又は他の者から導管によりガスの供給を受ける事業場（以下「製造所等」という。）の構外における総延長が二キロメートルを超えるもの（当該導管と一体として運用されるものを含む。この号において同じ。）
 - ロ 内径が二百ミリメートル未満であり、かつ、ガスの圧力が五メガパスカル以上の導管であつて、製造所等の構外における総延長が二キロメートルを超えるもの
 - ハ 内径が二百ミリメートル未満であり、かつ、ガスの圧力が〇・五メガパスカル以上五メガパスカル未満の導管であつて、製造所等の構外における総延長が十五キロメートルを超えるもの

二 一般ガス導管事業者がその供給区域以外の地域において設置する導管であつて、当該供給区域内における一般ガス導管事業の用に供する導管と接続するもの（専ら一般ガス導管事業の用に供するもの及びイからハまでに掲げるものを除く。）

（託送供給）

第二条 法第二項第四項第一号の経済産業省令で定める範囲は、同号の他の者のガスを供給する事業の用に供するためのガスの量の変動の範囲とする。

2 法第二項第四項第二号の経済産業省令で定める範囲は、同号の他の者のガスの需要の量の変動の範囲とする。

（一般ガス導管事業に該当しない導管の要件）

第三条 法第二項第五項の経済産業省令で定める要件に該当する導管は、次に掲げる導管とする。

一 十二A及び十三Aのガスグループ以外のガスグループに属するガスを供給する導管

二 特定ガス発生設備において発生させたガスを供給する導管（前号に掲げるものを除く。）

（特定ガス導管事業に該当しない導管の要件）

第四条 法第二項第七項の経済産業省令で定める要件に該当する導管は、次に掲げる導管とする。

一 メタン以外の成分を主成分とするガス（十二A及び十三Aのガスグループ以外のガスグループに属するものに限り。）を供給する導管

二 メタンを主成分とするガス（十二A及び十三Aのガスグループ以外のガスグループに属するものに限り。）を供給する導管

三 メタンを主成分とするガス（十二A及び十三Aのガスグループ以外のガスグループに属するものを除く。）を供給する導管であつて、次のいずれかに該当するもの

イ ガスの圧力が〇・五メガパスカル未満の導管

ロ 内径が二百ミリメートル以上であり、かつ、ガスの圧力が〇・五メガパスカル以上の導管であつて、製造所等の構外における総延長が二キロメートルを超えないもの

ハ 内径が二百ミリメートル未満であり、かつ、ガスの圧力が五メガパスカル以上の導管であつて、製造所等の構外における総延長が二キロメートルを超えないもの

ニ 内径が二百ミリメートル未満であり、かつ、ガスの圧力が〇・五メガパスカル以上五メガパスカル未満の導管であつて、製造所等の構外における総延長が十五キロメートルを超えないもの

四 基準量に達しない量のガスを供給地点において供給する導管

2 次の各号に掲げる導管は、前項各号に掲げる導管に該当しない導管とみなす。

一 前項各号に掲げる導管以外の導管と一体として運用される導管

二 一般ガス導管事業者がその供給区域以外の地域において設置する導管であつて、当該供給区域内におけるその事業の用に供する導管と接続するもの（専ら一般ガス導管事業の用に供するものを除く。）

（ガス製造事業に該当する液化ガス貯蔵設備の要件）

第五条 法第二項第九項の経済産業省令で定める要件に該当する液化ガス貯蔵設備は、一の製造所におけるその容量の合計が二十万キロリットル以上のものであつて、ガス事業の用に供する導管と接続しているものをいう。

第二章 ガス小売事業

第一節 事業の登録

（ガス小売事業の登録申請）

第六条 法第四条第一項の申請書は、様式第一によるものとする。

2 法第四条第一項第三号ロの経済産業省令で定める導管は、申請者が維持し、及び運用する導管のうち主要な導管とする。

3 法第四条第一項第七号の経済産業省令で定める事項は、次に掲げるものとする。

一 電話番号、電子メールアドレスその他の連絡先

二 その行うガス小売事業以外の事業の概要

4 法第四条第二項の経済産業省令で定める書類は、次に掲げるものとする。

一 法第六条第一項各号（第四号を除く。）に該当しないことを誓約する書面

二 様式第三の苦情等処理体制説明書

三 申請者が法第二条第一項に規定する特定ガス発生設備においてガスを発生させ、導管によりこれに供給する者である場合にあっては、供給地点群（特定ガス発生設備に係るガスの供給地点であつて一の団地内にあるものの総体をいう。以下同じ。）の位置を明示した国土交通省国土地理院の発行に係る縮尺五万分の一の地形図

四 申請者がガス工作物を維持し、及び運用しようとする場合にあっては、小売供給を行おうとする地域ごとに次の書類

イ ガス工作物の設置の状況を記載した図面

ロ 主たる技術者の履歴書

六 申請者が法人である場合にあっては、当該申請者の定款、登記事項証明書、最近の事業年度末の貸借対照表及び損益計算書並びに役員履歴書

七 申請者が法人の発起人である場合にあっては、当該法人の定款及び役員となるべき者の履歴書

八 申請者が法人以外の者である場合にあっては、当該申請者が事業を営んでいるときは、最近の事業年度末の貸借対照表及び損益計算書又はこれらに準ずる書類

九 申請者が地方公共団体である場合にあっては、当該申請者がガス小売事業を営むことについての議決に係る議会の会議録の写し

5 経済産業大臣は、法第四条第一項の申請書を提出した者に対し、前項各号に掲げる書類のほか、他の者からそのガス小売事業の用に供するためのガスの供給を受ける場合における当該ガスの供給に係る契約書の写しその他の必要と認める書類の提出を求めることができる。

（軽微な変更）

第七条 法第七条第一項ただし書の経済産業省令で定める軽微な変更は、次の各号のいずれかに該当するものとする。

一 変更後の最大ガス需要として見込まれる値（以下この項において「変更後最大ガス需要値」という。）が直近供給能力値未満であるもの

二 変更後の供給能力として見込まれる値が直近ガス需要値を超えるもの

三 供給地点の数の変更であつて、変更後最大ガス需要値が直近供給能力値未満であるもの

2 前項において「直近ガス需要値」とは、直近の法第五条第一項（法第七条第三項において読み替えて準用する場合を含む。）の規定により登録された最大ガス需要の値をいい、「直近供給能力値」とは、直近の法第五条第一項（法第七条第三項において読み替えて準用する場合を含む。）の規定により登録された供給能力の値をいう。

（変更登録の申請）

第八条 法第七条第二項の申請書は、様式第四によるものとする。

2 法第七条第三項において準用する法第四条第二項の経済産業省令で定める書類は、変更を必要とする理由を記載したものとする。

3 経済産業大臣は、法第七条第二項の変更登録の申請書を提出した者に対し、前項の書類のほか、他の者からそのガス小売事業の用に供するためのガスの供給を受ける場合における当該ガスの供給に係る契約書の写しその他の必要と認める書類の提出を求めることができる。

（変更の届出）

第九条 法第七条第四項の規定による法第四条第一項各号（第三号から第五号までを除く。）に掲げる事項の変更の届出をしようとする者は、様式第五のガス小売事業氏名等変更届出書（同項第一号に掲げる事項に変更があつた場合にあっては、当該変更が行われたことを証する書類を含む。）を経済産業大臣に提出しなければならない。

2 法第七条第四項の規定による第七条第一項各号に掲げる軽微な変更の届出をしようとする者は、様式第六のガス小売事業変更届出書に変更を必要とする理由を記載した書類を添えて、経済産業大臣に提出しなければならない。

(ガス小売事業者の地位の承継の届出)

第十条 法第八条第二項の規定による地位の承継の届出をしようとする者は、様式第七のガス小売事業承継届出書に次に掲げる書類を添えて、経済産業大臣に提出しなければならない。

一 ガス小売事業者の全部の譲渡し又は相続、合併若しくは分割があつたことを証する書類
二 ガス小売事業者の地位を承継した者がガス小売事業者以外の者である場合にあっては、次に掲げる書類

イ 法第六条第一項各号(第四号を除く。)に該当しないことを誓約する書面
ロ 法人である場合にあっては、当該法人の定款及び登記事項証明書
ハ 法人の発起人である場合にあっては、当該法人の定款

(ガス小売事業者の休止及び廃止並びに法人の解散の届出)

第十一条 法第九条第一項の規定によるガス小売事業者の休止又は廃止の届出をしようとする者は、様式第八のガス小売事業者休止(廃止)届出書と同条第三項の規定によりその小売供給の相手方に対し周知させるために行つた措置の内容を記載した書類及び事業の休止(廃止)の理由を添えて、経済産業大臣に提出しなければならない。

2 法第九条第二項の規定によるガス小売事業者たる法人の解散の届出をしようとする者は、様式第九の解散届出書を経済産業大臣に提出しなければならない。

(ガス小売事業者の休止及び廃止に係る小売供給の相手方への周知)

第十二条 法第九条第三項の規定により周知させようとするガス小売事業者は、あらかじめ相当な期間を置いて、次の各号のいずれかの方法により、その事業を休止し、又は廃止しようとする旨をその小売供給の相手方に対して適切に周知させなければならない。

一 訪問
二 電話
三 郵便、信書便、電報その他の手段による書面の送付
四 電子メールの送信
五 当該ガス小売事業者の使用に係る電子計算機に備えられたファイルに記録されたその事業を休止し、又は廃止しようとする旨の情報を電気通信回線を通じて当該小売供給の相手方の閲覧に供する方法

第二節 業務

(供給条件の説明等)

第十三条 法第十四条第一項の規定による説明は、次に掲げる事項について行わなければならない。ただし、第四号に掲げる事項のうち苦情及び問合せに応じることができる時間帯については、ガス小売事業者が小売供給契約の締結の媒介、取次ぎ又は代理(以下「媒介等」という。)を業として行う者(以下「契約媒介業者等」という。)の業務の方法についての苦情及び問合せを処理することとしている場合は、この限りでない。

一 当該ガス小売事業者の氏名又は名称及び登録番号
二 当該契約媒介業者等が当該小売供給契約の締結の媒介等を行う場合にあっては、その旨及び当該契約媒介業者等の氏名又は名称
三 当該ガス小売事業者の電話番号、電子メールアドレスその他の連絡先並びに苦情及び問合せに応じることができる時間帯
四 当該契約媒介業者等が当該小売供給契約の締結の媒介等を行う場合にあっては、当該契約媒介業者等の電話番号、電子メールアドレスその他の連絡先並びに苦情及び問合せに際することのできる時間帯
五 当該小売供給契約の申込みの方法及び当該申込みの取扱いに関する事項
六 当該小売供給開始の予定年月日

七 当該小売供給に係る料金(当該料金の額の算出方法を含む。)

八 導管、ガスメーターその他の設備に関する費用の負担に関する事項

九 前二号に掲げるもののほか、当該小売供給を受けようとする者の負担となるものがある場合にあっては、その内容

十 前三号に掲げる当該小売供給を受けようとする者の負担となるものの全部又は一部を期間を限定して減免する場合にあっては、その内容

十一 ガス使用量の計測方法及び料金調定の方法

十二 当該小売供給に係る料金その他の当該小売供給を受けようとする者の負担となるものの支払方法

十三 供給するガスの熱量の最低値及び標準値その他のガスの成分に関する事項

十四 ガス栓の出口におけるガスの圧力の最高値及び最低値

十五 供給するガスの属するガスグループ並びに当該小売供給を受けようとする者からの求めがある場合にあっては、燃焼速度及びウォットペ指数

十六 一般ガス導管事業者又は特定ガス導管事業者から託送供給を受けて当該小売供給を行う場合にあっては、託送供給約款に定められた小売供給の相手方の責任に関する事項(第二十五号に掲げる事項を除く。)

十七 当該小売供給契約に期間の定めがある場合にあっては、当該期間

十八 当該小売供給契約に期間の定めがある場合にあっては、当該小売供給契約の更新に関する事項

十九 当該小売供給の相手方が当該小売供給契約の変更又は解除の申出を行おうとする場合における当該ガス小売事業者(当該契約媒介業者等が当該小売供給契約の締結の媒介等を行う場合にあっては、当該契約媒介業者等を含む。)の連絡先及びこれらの方法

二十 当該小売供給の相手方からの申出による当該小売供給契約の変更又は解除に期間の制限がある場合にあっては、その内容

二十一 当該小売供給の相手方からの申出による当該小売供給契約の変更又は解除に伴う違約金その他の当該小売供給の相手方の負担となるものがある場合にあっては、その内容

二十二 前二号に掲げるもののほか、当該小売供給の相手方からの申出による当該小売供給契約の変更又は解除に係る条件等がある場合にあっては、その内容

二十三 当該ガス小売事業者からの申出による当該小売供給契約の変更又は解除に関する事項

二十四 災害その他非常の場合における当該小売供給の制限又は中止に関する事項

二十五 導管、器具、機械その他の設備に関する一般ガス導管事業者、特定ガス導管事業者、当該ガス小売事業者及び当該小売供給の相手方の保安上の責任に関する事項

二十六 当該小売供給の相手方のガスの使用方法、器具、機械その他の用品の使用等に制限がある場合にあっては、その内容

二十七 前各号に掲げるもののほか、当該小売供給に係る重要な供給条件がある場合にあっては、その内容

2 ガス小売事業者又はガス小売事業者が行う小売供給契約の締結の取次ぎを業として行う者(以下この条及び次条において「取次業者」という。)が既に締結されている小売供給契約を更新しようとする場合における法第十四条第一項の規定による説明は、前項の規定にかかわらず、同項第十七号に掲げる事項について行えば足りるものとする。ただし、同号に掲げる事項のみを説明することに於いて小売供給を受けようとする者の承諾を得ない場合には、この限りでない。

3 ガス小売事業者又は取次業者が既に締結されている小売供給契約を変更しようとする場合(次に規定する場合を除く。)における法第十四条第一項の規定による説明は、第一項の規定にかかわらず、同項各号に掲げる事項のうち当該変更しようとするものについて行えば足りるものとする。ただし、同項各号に掲げる事項のうち当該変更しようとするもののみを説明することについて小売供給を受けようとする者の承諾を得ない場合には、この限りでない。

4 ガス小売事業者又は取次業者が既に締結されている小売供給契約を変更しようとする場合(法令の規定又は改廃に伴い当然必要とされる形式的な変更その他の当該小売供給契約の実質

的な変更を伴わない変更をしようとする場合に限る。)における法第十四条第一項の規定による説明は、第一項の規定にかかわらず、当該変更しようとする事項の概要について行えば足りるものとする。ただし、当該変更しようとする事項の概要のみを説明することについて小売供給を受けようとする者の承諾を得ない場合には、この限りでない。

5 法第十四条第二項の経済産業省令で定める場合は、次に掲げる場合とする。

一 法第十四条第二項の書面を交付することなく電話により同条第一項の規定による説明を行うことについて小売供給を受けようとする者の承諾を得ている場合

二 ガス小売事業者又は取次業者が既に締結されている小売供給契約を更新しようとする場合であつて、法第十四条第二項の書面を交付することなく同条第一項の規定による説明を行うことについて小売供給を受けようとする者の承諾を得ている場合

三 ガス小売事業者又は取次業者が既に締結されている小売供給契約を変更しようとする場合(法令の制定又は改廃に伴い当然必要とされる形式的な変更その他の当該小売供給契約の内容の実質的な変更を伴わない変更をしようとする場合に限る。)であつて、法第十四条第二項の書面を交付することなく同条第一項の規定による説明を行うことについて小売供給を受けようとする者の承諾を得ている場合

6 ガス小売事業者等(法第十四条第一項に規定するガス小売事業者等をいう。以下同じ。)は、前項第一号に掲げる場合においては、法第十四条第一項の規定による説明を行った後遅滞なく、小売供給を受けようとする者に対し、同条第二項の書面を交付しなければならぬ。

7 法第十四条第二項の経済産業省令で定める事項は、第一項各号に掲げる事項とする。

8 ガス小売事業者又は取次業者が既に締結されている小売供給契約を更新しようとする場合における法第十四条第二項の経済産業省令で定める事項は、前項の規定にかかわらず、第一項第十七号に掲げる事項とする。ただし、同条第一項の規定による説明として、ガス小売事業者等が同号に掲げる事項のみを説明することについて小売供給を受けようとする者の承諾を得ない場合には、この限りでない。

9 ガス小売事業者又は取次業者が既に締結されている小売供給契約を変更しようとする場合(次に規定する場合を除く。)における法第十四条第二項の経済産業省令で定める事項は、第七項の規定にかかわらず、第一項各号に掲げる事項のうち当該変更しようとするものとする。ただし、同条第一項の規定による説明として、ガス小売事業者等が第一項各号に掲げる事項のうち当該変更しようとするもののみを説明することについて小売供給を受けようとする者の承諾を得ない場合には、この限りでない。

10 ガス小売事業者又は取次業者が既に締結されている小売供給契約を変更しようとする場合(法令の制定又は改廃に伴い当然必要とされる形式的な変更その他の当該小売供給契約の内容の実質的な変更を伴わない変更をしようとする場合に限る。)における法第十四条第二項の経済産業省令で定める事項は、第七項の規定にかかわらず、当該変更しようとする事項の概要とする。ただし、同条第一項の規定による説明として、ガス小売事業者等が当該変更しようとする事項の概要のみを説明することについて小売供給を受けようとする者の承諾を得ない場合には、この限りでない。

11 法第十四条第三項の経済産業省令で定めるものは、次に掲げるものとする。

一 電子メールを送信する方法であつて、小売供給を受けようとする者が当該電子メールの記録を出力することによる書面を作成することができるもの

二 当該ガス小売事業者等の使用に係る電子計算機に備えられたファイルに記録された第七項、第八項本文、第九項本文又は前項本文に規定する事項(以下この条において「説明時交付事項」という。)を電気通信回線を通じて小売供給を受けようとする者の閲覧に供する方法(小売供給を受けようとする者が当該ファイルの記録を出力することによる書面を作成することができない場合にあつては、当該ファイルに記録された説明時交付事項を電気通信回線を通じて小売供給を受けようとする者の閲覧に供する方法であつて、当該ファイルに記録された説明時交付事項を、その記録された日から起算して三月間、消去し、又は改変できないもの)

三 電磁的記録媒体(電磁的記録に係る記録媒体をいう。以下同じ。)に説明時交付事項を記録したものを交付する方法

12 ガス小売事業者等は、法第十四条第三項の規定により、前項各号に掲げる方法により説明時交付事項を提供した場合においても、小売供給を受けようとする者からの求めがあつたときは、その者に対し、説明時交付事項を記載した書面を交付するよう努めなければならない。(書面の交付)

第十四条 法第十五条第一項の経済産業省令で定める場合は、ガス小売事業者又は取次業者が既に締結されている小売供給契約を変更した場合(法令の制定又は改廃に伴い当然必要とされる形式的な変更その他の当該小売供給契約の内容の実質的な変更を伴わない変更をした場合に限る。)であつて、同項の書面を交付しないことについて小売供給を受けようとする者の承諾を得ている場合とする。

2 法第十五条第一項第三号の経済産業省令で定める事項は、次に掲げるものとする。

一 当該ガス小売事業者の登録番号

二 当該契約媒介業者等が当該小売供給契約の締結の媒介等を行う場合にあつては、その旨

三 前条第一項第三号から第二十七号まで(第五号を除く。)に掲げる事項(ガス小売事業者が契約媒介業者等の業務の方法についての苦情及び問合せを処理することとしている場合にあつては、同項第四号に掲げる事項のうち苦情及び問合せに応じることができる時間帯を除く。)

四 供給地点特定番号(小売供給を受けようとする者の需要場所を特定することができる番号をいう。以下この条において同じ。)

3 ガス小売事業者又は取次業者が既に締結されている小売供給契約を更新した場合における法第十五条第一項第三号の経済産業省令で定める事項は、前項の規定にかかわらず、前条第一項第十七号に掲げる事項及び供給地点特定番号とする。ただし、法第十五条第一項第一号及び第二号に掲げる事項、前条第一項第十七号に掲げる事項並びに供給地点特定番号のみを記載した書面を交付することについて小売供給を受けようとする者の承諾を得ない場合には、この限りでない。

4 ガス小売事業者又は取次業者が既に締結されている小売供給契約を変更した場合(第一項に規定する場合を除く。)における法第十五条第一項第三号の経済産業省令で定める事項は、第二項の規定にかかわらず、法第十五条第一項第一号から第三号までに掲げる事項のうち当該変更したものと及び供給地点特定番号とする。ただし、同項第一号及び第二号に掲げる事項、第二項第一号から第三号までに掲げる事項のうち当該変更したものと並びに供給地点特定番号のみを記載した書面を交付することについて小売供給を受けようとする者の承諾を得ない場合には、この限りでない。

5 法第十五条第二項の経済産業省令で定めるものは、次に掲げるものとする。

一 電子メールを送信する方法であつて、小売供給を受けようとする者が当該電子メールの記録を出力することによる書面を作成することができるもの

二 当該ガス小売事業者等の使用に係る電子計算機に備えられたファイルに記録された法第十五条第一項第一号及び第二号に掲げる事項並びに第二項各号に掲げる事項又は第三項本文若しくは前項本文に規定する事項(以下この条において「契約締結時交付事項」という。)を電気通信回線を通じて小売供給を受けようとする者の閲覧に供する方法(小売供給を受けようとする者が当該ファイルの記録を出力することによる書面を作成することができない場合にあつては、当該ファイルに記録された契約締結時交付事項を電気通信回線を通じて小売供給を受けようとする者の閲覧に供する方法であつて、当該ファイルに記録された契約締結時交付事項を、その記録された日から起算して三月間、消去し、又は改変できないもの)

三 電磁的記録媒体に契約締結時交付事項を記録したものを交付する方法

6 ガス小売事業者等は、法第十五条第二項の規定により、前項各号に掲げる方法により契約締結時交付事項を提供した場合においても、小売供給を受けようとする者からの求めがあつたときは、その者に対し、契約締結時交付事項を記載した書面を交付するよう努めなければならない。

(電磁的方法の種類及び内容)

第十五条 令第二条第一項(同条第三項において準用する場合を含む。)の規定により示すべき電磁的方法の種類及び内容は、次に掲げるものとする。

一 第十三条第十一項各号又は前条第五項各号に掲げる方法のうち、ガス小売事業者等が使用するもの

二 ファイルへの記録の方式

(ガス小売事業者等による情報通信の技術を利用した承諾の取得)

第十六条 令第二条第一項(同条第三項において準用する場合を含む。)に規定する電子情報処理組織を使用する方法その他の情報通信の技術を利用する方法であつて経済産業省令で定めるものは、次に掲げるものとする。

一 電子メールを送信する方法であつて、ガス小売事業者等が当該電子メールの記録を出力することによる書面を作成することができるもの

二 当該ガス小売事業者等の使用に係る電子計算機に備えられたファイルに記録された小売供給を受けようとする者の承諾に関する事項を電気通信回線を通じて小売供給を受けようとする者の閲覧に供し、当該ガス小売事業者等の使用に係る電子計算機に備えられたファイルに当該小売供給を受けようとする者の承諾に関する事項を記録する方法

三 電磁的記録媒体に小売供給を受けようとする者の承諾に関する事項を記録したものを得る方法

(熱量、圧力及び可燃性の測定方法)

第十七条 法第十八条の規定による熱量、圧力及び可燃性(以下「熱量等」という。)の測定は、次の各号に掲げるところにより行わなければならない。ただし、特定ガス発生設備であつて液化石油ガスの保安の確保及び取引の適正化に関する法律(昭和四十二年法律第百四十九号)第十三条第一項に規定する液化石油ガスの規格に適合する液化石油ガスを充填した容器(以下「特定容器」という。)を使用するものに係る場合にあつては熱量を、特定ガス発生設備に係る場合又は液化石油ガス(プロパン、ブタン、プロピレン及びブチレンを主成分とするガスを液化したもの)をいう。以下同じ。)を原料としてガスを発生させ、これをその成分に変更を加えることなく供給する場合(特定ガス発生設備に係る場合を除く。)にあつては可燃性を、水素ガス(告示で定める要件を満たすものに限る。)を電気事業法(昭和三十九年法律第七十号)第二条第一項第十八号に規定する電気工作物である燃料電池発電設備に供給する場合にあつては熱量及び可燃性を、大口供給を行う場合にあつては熱量等をそれぞれ測定することを要しない。

一 熱量にあつては、毎日一回、製造所の出口及び他の者から導管によりガスの供給を受ける事業場の出口(当該出口における測定が困難な場合において経済産業大臣(その事業の用に供するガス工作物の設置の場所が一の産業保安監督部の管轄区域内のみにある者(ガス小売事業に係る業務を行う区域内におけるガスメーターの取付数が百万個を超えるものを除く。))に係る場合は、産業保安監督部長。以下この項及び次項において同じ。)が指定したとき)、その指定する場所。第三号において同じ。)において、告示で定める方法により測定すること。ただし、特定ガス発生設備(特定容器を使用するものを除く。)に係る場合には、容器に充填する液化石油ガス又は天然ガスの成分をガス工作物の設置の場所を管轄する産業保安監督部長が指定する場所において当該産業保安監督部長が指定する方法により測定することにより熱量の測定に代えることができる。

二 圧力にあつては、常時、ガスホルダーの出口(他のガスホルダー又は整圧器にガスを送出するためのも)を除く。第七十八条、第二百二十六条及び第百四十四条において同じ。)、整圧器(ガスの圧力が異常に上昇することを防止する装置が設けられ、道路に平行して埋設されている導管からガスの使用者が所有し、又は占有する建物に引き込むための導管上に設置されたもの及びこれに準ずるものであつて、経済産業大臣が指定するものを除く。第七十八条及び第二百二十六条において同じ。)の出口、調整装置(特定ガス発生設備においてガスを発生させ、導管によりこれを供給する小売供給を行う者が当該供給のために用いるものに限る。)の出口及

び経済産業大臣が指定する場所において、圧力値を自動的に記録する圧力計を使用して測定すること。ただし、導管におけるガスの流量及び導管の内径に基づき、当該導管の任意の地点におけるガスの圧力値として圧力計を使用して測定したものと同程度のものを電子計算機を用いて推計することができる場合にあつては、経済産業大臣が指定する場所において測定することを要しない。

三 可燃性にあつては、毎日一回、製造所の出口及び他の者から導管によりガスの供給を受ける事業場の出口において、燃焼速度及びウォットベ指数について告示で定める方法により測定すること。ただし、ガスの燃焼速度がそのガスを製造するガス発生設備の種類及び型式並びにその運転方法に照らして一定範囲にあることが明らかであるとして経済産業大臣の承認を受けた者がその承認を受けたところに従つてガスの製造を行う場合にあつては、燃焼速度について測定することを要しない。

二 前項の規定にかかわらず、移動式ガス発生設備における熱量等の測定は、次の各号に掲げるところにより行わなければならない。ただし、熱量及び可燃性が測定されたガス若しくは液化ガスを用いてその成分に変更を加えることなく供給する場合又は液化石油ガスを原料として特定容器においてガスを発生させ、これをその成分に変更を加えることなく供給する場合にあつては、熱量及び可燃性を測定することを要しない。

一 熱量、可燃性にあつては、容器に充填したガス又は液化ガスを原料として発生させたガスをその成分に変更を加えることなく供給する場合については、充填終了から供給開始までの間に当該容器ごとに一回、それ以外の場合については、供給開始後毎日一回、移動式ガス発生設備の出口において告示で定める方法により測定すること。ただし、ガスの熱量、燃焼速度又はウォットベ指数がそのガスを製造するガス発生設備の種類及び型式並びにその運転方法に照らして一定範囲にあることが明らかであるとして経済産業大臣の承認を受けた者がその承認を受けたところに従つてガスの製造を行うとき、又はその承認を受けたガス事業者から当該ガス発生設備の貸与を受けている場合であつて、災害(災害対策基本法(昭和三十六年法律第二百二十三号)第二条第一号に規定する災害をいう。第七十八条第二項第一号において同じ。)の復旧を図るためその承認を受けたところに従つてガスの製造を行うときは、熱量、燃焼速度又はウォットベ指数について測定することを要しない。

二 圧力にあつては、常時、移動式ガス発生設備の出口において、圧力値を自動的に記録する圧力計を使用して測定すること。ただし、一の使用者にガスを供給するためのものにあつてはこの限りでない。

三 災害その他の非常時にガスの熱量及び可燃性を測定することが困難な場合において、熱量及び可燃性が測定された液化天然ガスを用いてその成分に変更を加えることなく一時的に供給するときは、第一項の規定にかかわらず、熱量及び可燃性を測定することを要しない。

4 法第十八条の規定による熱量等の測定の結果の記録は、次の各号に掲げるところにより行わなければならない。

一 熱量の測定の結果については、様式第十又は様式第十一によること。ただし、第一項第一号ただし書の規定により成分を測定した場合にあつては、様式第十二によりその測定の結果を記録しなければならない。

二 圧力の測定の結果については、圧力計の記録方法によること。

三 可燃性の測定の結果については、様式第十三によること。

四 第一項ただし書のうち特定容器の使用に係る場合にあつては、液化石油ガスの規格の名称及び充填年月日を様式第十四により記録すること。

5 前項の測定の結果の記録は、一年間保存しなければならない。

(電磁的方法による保存)

第十八条 法第十八条に規定する測定の結果の記録は、前条第四項各号に掲げるところにより、電磁的方法(電子的方法、磁気的方法その他の人の知覚によつて認識することができない方法をいう。第百九十八条及び第百九十九条を除き、以下同じ。)により作成し、保存することができる。

2 前項の規定による保存をする場合には、同項の測定の結果の記録が必要に応じ電子計算機その他の機器を用いて直ちに表示されることができるようしておくなければならない。

3 第一項の規定による保存をする場合には、経済産業大臣が定める基準を確保するよう努めなければならない。

（供給計画の期間）

第十九条 法第十九条第一項の経済産業省令で定める期間は、三年とする。

2 大規模かつ急速な都市化が進行する地域において、計画的かつ合理的なガスの供給を確保するため三年をこえる期間について計画を作成させる必要があるとして経済産業大臣が指定した一般ガス導管事業者が維持し、及び運用する導管によりガスを供給するガス小売事業者にあつては、前項の規定にかかわらず、五年とする。

（供給計画の届出）

第二十条 法第十九条第一項の規定によるガスの供給計画の届出をしようとする者は、初年度以降前条第一項又は第二項に規定する期間におけるガスの需要及び供給、ガス工作物、設備投資その他のガス小売事業に関する事項を記載した様式第十五の供給計画届出書を、経済産業大臣に提出しなければならない。

2 法第十九条第二項の規定によるガスの供給計画の変更の届出をしようとする者は、様式第十六の供給計画変更届出書に変更を必要とする理由及び当該変更に係る事項を記載した書類を添えて、経済産業大臣に提出しなければならない。

第三節 ガス工作物

第一款 技術上の基準への適合等

（公共の安全の確保上特に重要なガス工作物）

第二十一条 法第二十二條第三項（同条第四項において準用する場合を含む。）の経済産業省令で定めるガス工作物は、告示で定めるガスを使用する建物との区分（以下「建物区分」という。）のうち特定地下街等、特定地下室等、超高層建物、高層建物、特定大規模建物、特定中規模建物、特定公共用建物、工業用建物（木造その他これに類する構造の建物を除く。）、一般業務用建物（木造その他これに類する構造の建物（学校教育法（昭和二十二年法律第二十六号）第一条に規定する学校、同法第二百二十四条に規定する専修学校及び同法第二百二十四条第一項に規定する各種学校並びに児童福祉法第三十九条第一項に規定する保育所を除く。）を除く。）又は一般集合住宅（木造その他これに類する構造の建物を除く。）に対するガスの供給のために施設するガス工作物とする。

（成分の検査方法）

第二十二条 法第二十三條の規定によるガスの成分の検査は、次の各号に掲げるところにより行わなければならない。ただし、ガス中の硫黄全量、硫化水素及びアンモニアの成分が原料の種類に照らして一定数量以下であることが明らかであるとして経済産業大臣（ガス小売事業者であつて、その事業に係る業務を行う区域の場所が一の産業保安監督部の管轄区域内のみにあるもの（その事業に係るガスメーターの取付数が百万個を超えるものを除く。）に係る場合は、産業保安監督部長。以下この項において同じ。）の承認を受けた者がその承認を受けたところに従つてガスの製造を行う場合及びガスの使用者に対し専用の導管により大口供給を行う場合にあつては、当該ガスの成分の検査を要せず、食品廃棄物、下水汚泥又はこれらを混合したものであつて、その含水率が八十五パーセント以上のものを原料として発酵させたメタンを主成分とするガスを供給する場合にあつては、アンモニアの成分について検査することを要しない。

一 ガス（天然ガス又はプロパン、ブタン、プロピレン若しくはブチレンを主成分とするガス及びこれらを原料として製造したガス並びにこれらに空気を混入したガスを除く。）の硫黄全量、硫化水素及びアンモニアについて毎週一回、製造所の出口及び他の者から導管によりガスの供給を受ける事業場の出口（当該出口における測定が困難な場合において経済産業大臣が指定したときはその指定する場所）において、日本産業規格K2301（二〇一一）「燃料ガス及び天然ガス—分析・試験方法」に規定する方法により検査するものとする。

二 ガス小売事業者が前号の検査をしたガスの成分の量を記録する方法は、様式第十七により記録するものとし、その記録の保存の期間は、一年間とする。

2 法第二十三條の経済産業省令で定める数量は、標準状態における乾燥したガス一立方メートルにつき、硫黄全量にあつては、〇・五グラム、硫化水素にあつては、〇・〇二グラム、アンモニアにあつては、〇・二グラムとする。

（電磁的方法による保存）

第二十三条 法第二十三條に規定する記録は、電磁的方法により作成し、保存することができる。

2 前項の規定による保存をする場合には、同項の記録が必要に応じ電子計算機その他の機器を用いて直ちに表示されることができるようしておくなければならない。

3 第一項の規定による保存をする場合には、経済産業大臣が定める基準を確保するよう努めなければならない。

第二款 自主的な保安

（保安規程）

第二十四条 法第二十四條第一項の保安規程は、次の事項（特定ガス発生設備においてガスを発生させ、導管によりこれを供給する小売供給を行う者にあつては、当該供給に係る第八号及び第九号の事項を除く。）について定めるものとする。

- 一 ガス工作物の工事、維持又は運用に関する業務を管理する者の職務及び組織に関すること。
 - 二 ガス主任技術者が旅行、疾病その他事故によつてその職務を行うことができない場合に、その職務を代行する者に関すること。
 - 三 ガス工作物の工事、維持又は運用に従事する者に対する保安教育に関すること。
 - 四 ガス工作物の工事、維持及び運用に関する保安のための巡視、点検及び検査に関すること（第九号に掲げるものを除く。）
 - 五 ガス工作物の運転又は操作に関すること。
 - 六 ガス工作物の運転又は操作を管理する電子計算機に係るサイバーセキュリティ（サイバーセキュリティ基本法（平成二十六年法律第四百号）第二条に規定するサイバーセキュリティをいう。第九十二条第一項第六号及び第四百八条第一項第六号において同じ。）の確保に関すること。
 - 七 導管の工事の方法に関すること。
 - 八 導管の工事現場の責任者の条件その他導管の工事現場における保安監督体制に関すること。
 - 九 導管の周囲においてガス工作物の工事以外の工事が行われる場合における当該導管の維持及び運用に関する保安に関すること。
 - 十 災害その他非常の場合にとるべき措置に関すること。
 - 十一 ガス工作物の工事、維持又は運用に関する保安についての記録に関すること。
 - 十二 ガス工作物の工事、維持又は運用に従事する者であつて保安規程に違反した者に対する措置に関すること。
 - 十三 その他ガス工作物の工事、維持及び運用に関する保安に関し必要な事項に関すること。
- 2 大規模地震対策特別措置法（昭和五十三年法律第七十三号）第二条第四号に規定する地震防災対策強化地域（以下「強化地域」という。）内にガス工作物を設置するガス小売事業者（同法第六条第一項に規定する者を除く。次項において同じ。）にあつては、前項各号に掲げる事項のほか、次の各号に掲げる事項について保安規程に定めるものとする。
- 一 大規模地震対策特別措置法第二条第三号に規定する地震予知情報及び同条第十三号に規定する警戒宣言（以下「警戒宣言」という。）の伝達に関すること。
 - 二 警戒宣言が発せられた場合における防災に関する業務を管理する者の職務及び組織に関すること。
 - 三 警戒宣言が発せられた場合における保安要員の確保に関すること。
 - 四 警戒宣言が発せられた場合におけるガス工作物の巡視、点検及び検査並びに運転又は操作に関すること。

- 五 警戒宣言が発せられた場合における防災に関する設備及び資材の確保、点検及び整備に関すること。
- 六 警戒宣言が発せられた場合に地震防災に関しとるべき措置に係る教育、訓練及び広報に関すること。
- 七 その他地震災害の発生防止又は軽減を図るための措置に関すること。
- 三 大規模地震対策特別措置法第三条第一項の規定による強化地域の指定の際、現に当該強化地域内においてガス工作物を設置しているガス小売事業者は、当該指定のあつた日から六月以内に保安規程において前項に掲げる事項について定め、法第二十四条第二項の規定による届出をしなければならぬ。
- 四 南海トラフ地震に係る地震防災対策の推進に関する特別措置法（平成十四年法律第九十二号）第三条第一項の規定により南海トラフ地震防災対策推進地域として指定された地域内にガス工作物を設置するガス小売事業者（同法第五条第一項に規定する者を除き、同法第二条第二項に規定する南海トラフ地震（以下「南海トラフ地震」という。）に伴い発生する津波に係る地震防災対策を講ずべき者として同法第四条第一項に規定する南海トラフ地震防災対策推進基本計画で定める者に限る。次項において同じ。）にあつては、第一項各号に掲げる事項のほか、次の各号に掲げる事項について保安規程に定めるものとする。
 - 一 南海トラフ地震に伴い発生する津波からの円滑な避難の確保に関すること。
 - 二 南海トラフ地震に係る防災訓練並びに地震防災上必要な教育及び広報に関すること。
- 五 南海トラフ地震に係る地震防災対策の推進に関する特別措置法第三条第一項の規定による南海トラフ地震防災対策推進地域の指定の際、現に当該南海トラフ地震防災対策推進地域内においてガス工作物を設置しているガス小売事業者は、当該指定のあつた日から六月以内に、保安規程において前項に掲げる事項について定め、法第二十四条第二項の規定による届出をしなければならぬ。
- 六 日本海溝・千島海溝周辺海溝型地震に係る地震防災対策の推進に関する特別措置法（平成十六年法律第二十七号）第三条第一項の規定により日本海溝・千島海溝周辺海溝型地震防災対策推進地域として指定された地域内にガス工作物を設置するガス小売事業者（同法第五条第一項に規定する者を除き、同法第二条第一項に規定する日本海溝・千島海溝周辺海溝型地震（以下「日本海溝・千島海溝周辺海溝型地震」という。）に伴い発生する津波に係る地震防災対策を講ずべき者として同法第四条第一項に規定する日本海溝・千島海溝周辺海溝型地震防災対策推進基本計画で定める者に限る。次項において同じ。）にあつては、第一項各号に掲げる事項のほか、次の各号に掲げる事項について保安規程に定めるものとする。
 - 一 日本海溝・千島海溝周辺海溝型地震に伴い発生する津波からの円滑な避難の確保に関すること。
 - 二 日本海溝・千島海溝周辺海溝型地震に係る防災訓練並びに地震防災上必要な教育及び広報に関すること。
- 七 日本海溝・千島海溝周辺海溝型地震に係る地震防災対策の推進に関する特別措置法第三条第一項の規定による日本海溝・千島海溝周辺海溝型地震防災対策推進地域の指定の際、現に当該日本海溝・千島海溝周辺海溝型地震防災対策推進地域内においてガス工作物を設置しているガス小売事業者は、当該指定のあつた日から六月以内に、保安規程において前項に掲げる事項について定め、法第二十四条第二項の規定による届出をしなければならぬ。
- 八 電気事業法が適用されるガス工作物を設置するガス小売事業者にあつては、当該ガス工作物に係る第一項から前項までに掲げる事項について保安規程に定めなければならないことができる。
- 第二十五条 法第二十四条第一項の規定による届出をしようとする者は、様式第十八の保安規程届出書を提出しなければならない。
- 二十六 法第二十四条第二項の規定による届出をしようとする者は、様式第十九の保安規程変更届出書（ガス主任技術者の選任等）に変更を必要とする理由を記載した書類を添えて提出しなければならない。
- 第二十六条 法第二十五条第一項の規定によるガス主任技術者の選任は、次の表の上欄に掲げる事業場（電気事業法が適用されるガス工作物のみを設置しているものを除く。）ごとにそれぞれ同表の下欄に掲げる者のうちから行うものとする。

<p>一 甲種ガス主任技術者の選任は、次の表の上欄に掲げる事業場（電気事業法が適用されるガス工作物のみを設置しているものを除く。）ごとにそれぞれ同表の下欄に掲げる者のうちから行うものとする。</p>	<p>一 製造所（特定ガス工作物に係るもの（以下「特定製造所」という。）を除く。次号において同じ。）、ガスホルダーを有する供給所及び導管を管理する事業場であつて、そこに設置された全てのガス工作物が第三十条の表第二号下欄に掲げるガス工作物に該当するもの</p> <p>二 製造所、ガスホルダーを有する供給所及び導管を管理する事業場であつて、前号以外のもの</p> <p>三 一の供給地点群に係る特定製造所</p> <p>四 甲種ガス主任技術者免状、乙種ガス主任技術者免状又は丙種ガス主任技術者免状の交付を受けている者</p> <p>五 甲種ガス主任技術者免状、乙種ガス主任技術者免状又は丙種ガス主任技術者免状の交付を受けている者</p>
<p>二 甲種ガス主任技術者の選任は、次の表の上欄に掲げる事業場（電気事業法が適用されるガス工作物のみを設置しているものを除く。）ごとにそれぞれ同表の下欄に掲げる者のうちから行うものとする。</p>	<p>一 製造所（特定ガス工作物に係るもの（以下「特定製造所」という。）を除く。次号において同じ。）、ガスホルダーを有する供給所及び導管を管理する事業場であつて、そこに設置された全てのガス工作物が第三十条の表第二号下欄に掲げるガス工作物に該当するもの</p> <p>二 製造所、ガスホルダーを有する供給所及び導管を管理する事業場であつて、前号以外のもの</p> <p>三 一の供給地点群に係る特定製造所</p> <p>四 甲種ガス主任技術者免状、乙種ガス主任技術者免状又は丙種ガス主任技術者免状の交付を受けている者</p> <p>五 甲種ガス主任技術者免状、乙種ガス主任技術者免状又は丙種ガス主任技術者免状の交付を受けている者</p>
<p>三 甲種ガス主任技術者の選任は、次の表の上欄に掲げる事業場（電気事業法が適用されるガス工作物のみを設置しているものを除く。）ごとにそれぞれ同表の下欄に掲げる者のうちから行うものとする。</p>	<p>一 製造所（特定ガス工作物に係るもの（以下「特定製造所」という。）を除く。次号において同じ。）、ガスホルダーを有する供給所及び導管を管理する事業場であつて、そこに設置された全てのガス工作物が第三十条の表第二号下欄に掲げるガス工作物に該当するもの</p> <p>二 製造所、ガスホルダーを有する供給所及び導管を管理する事業場であつて、前号以外のもの</p> <p>三 一の供給地点群に係る特定製造所</p> <p>四 甲種ガス主任技術者免状、乙種ガス主任技術者免状又は丙種ガス主任技術者免状の交付を受けている者</p> <p>五 甲種ガス主任技術者免状、乙種ガス主任技術者免状又は丙種ガス主任技術者免状の交付を受けている者</p>

第二十七条 法第二十五条第一項の経済産業省令で定める実務の経験は、甲種ガス主任技術者免状の交付を受けている者にあつては製造又は供給の用に供するガス工作物の工事、維持又は運用に関する業務に通算して一年以上従事したこととし、乙種ガス主任技術者免状及び丙種ガス主任技術者免状の交付を受けている者にあつては実務の経験を要しないこととする。

第二十八条 前項に規定する経験は、当該経験と同等以上の実務の経験であると経済産業大臣が認定した経験をもちて代えることができる。

第二十九条 前項の規定による経済産業大臣の認定を受けようとする者は、様式第二十の実務経験認定申請書に次の書類を添えて経済産業大臣に提出しなければならない。

- 一 実務の経験に関する説明書
- 二 履歴書

第三十条 法第二十五条第二項の規定による届出をしようとする者は、様式第二十一のガス主任技術者選任又は解任届出書を提出しなければならない。この場合において、その者が第二十六条第一項の表第二号に掲げる者であるときは、ガス主任技術者の解任に係る場合を除き、前条第一項の経験を有することを証する書類を添付しなければならない。

第三十一条 法第二十六条第一項に規定するガス主任技術者免状は、様式第二十二によるものとする。

第三十二条 法第二十六条第二項の経済産業省令で定めるガス工作物の工事、維持及び運用の範囲は、次の上欄に掲げるガス主任技術者免状の種類に応じて、それぞれ同表の下欄に掲げるとおりとする。

<p>二 乙種ガス主任技術者免状</p>	<p>次に掲げるものの工事、維持及び運用</p> <p>イ 最高使用圧力が中圧及び低圧のガス工作物</p> <p>ロ 最高使用圧力が高圧の液化ガス用貯槽（液化石油ガスを貯蔵するものに限る。）、当該貯槽に係るガス圧縮機及び液化ガス用ポンプ並びに昇圧供給装置（ガスを高圧にして充てんする装置であつて、蓄ガス器（ガスを高圧で蓄える容器をいう。）を備えないものに限る。）並びにそれらに係る配管</p> <p>ハ 最高使用圧力が高圧の移動式ガス発生設備又は小型若しくはユニット型冷凍設備</p> <p>ニ イ、ロ及びハ以外のものであつて、特定ガス工作物及び当該特定ガス工作物に係るガス工作物に該当するもの</p>
<p>三 丙種ガス主任技術者免状</p>	<p>当該特定ガス工作物に係るガス工作物の工事、維持及び運用</p>

（知識及び技能の認定）

第三十一条 法第二十六条第三項第二号の規定による経済産業大臣の認定を受けようとする者は、様式第二十三のガス主任技術者資格認定申請書に次の書類を添えて経済産業大臣に提出しなければならない。

- 一 ガス工作物の工事、維持又は運用に関する知識及び技能に関する説明書
- 二 履歴書

（免状の交付の手続）

第三十二条 ガス主任技術者免状の交付を受けようとする者は、様式第二十四のガス主任技術者免状交付申請書を経済産業大臣に提出しなければならない。ただし、経済産業大臣が法第二十八条第一項の規定により免状交付事務の委託を行う場合は、様式第二十五のガス主任技術者免状交付申請書を指定試験機関に提出しなければならない。

（免状の再交付の手続）

第三十三条 ガス主任技術者免状の記載事項に変更を生じ、又はガス主任技術者免状を汚し、損じ、若しくは失つてその再交付を受けようとする者は、様式第二十六のガス主任技術者免状再交付申請書を経済産業大臣に提出しなければならない。ただし、経済産業大臣が法第二十八条第一項の規定により免状交付事務の委託を行う場合は、様式第二十七のガス主任技術者免状再交付申請書を指定試験機関に提出しなければならない。

2 前項のガス主任技術者免状再交付申請書には、記載事項に変更を生じ、汚し、若しくは損じたガス主任技術者免状又はガス主任技術者免状を失つたことを証する書類を添付しなければならない。

（ガス主任技術者試験の実施細目）

第三十四条 ガス主任技術者試験は、次に掲げる科目の範囲内で、筆記試験によつて行う。

- 一 ガス事業関係法令（保安に関するものに限る。）
 - 二 ガスに関する物理及び化学理論
 - 三 ガス工作物の工事、維持及び運用に関する技術
 - 四 ガス工作物の構造及び機能
 - 五 ガスの成分分析及び熱量等の測定
 - 六 ガス器具の構造及び機能
- 第三十五条 前条に規定するもののほか、ガス主任技術者試験を行う場所及び期日、ガス主任技術者試験受験願書の提出期限その他ガス主任技術者試験の実施に関し必要な事項は、あらかじめ告示する。
- 第三十六条 ガス主任技術者試験に合格した者の受験番号は、官報に公示する。

（免状交付事務に係る委託契約書の記載事項）

第三十七条 令第三条第一号二の経済産業省令で定める事項は、次のとおりとする。

一 委託契約代金に関する事項

二 指定試験機関による経済産業大臣への報告に関する事項

（免状交付事務に係る公示）

第三十八条 令第三条第二号の規定による公示は、次に掲げる事項を明らかにすることにより行うものとする。

- 一 委託に係る免状交付事務の内容
- 二 委託に係る免状交付事務を処理する場所

第三款 工事計画及び検査

（工事計画の届出）

第三十九条 法第三十二条第一項の経済産業省令で定めるガス工作物の設置又は変更の工事は、別表第一の上欄に掲げる工事の種類に応じて、それぞれ同表の中欄に掲げるものとする。

2 法第三十二条第二項ただし書の経済産業省令で定める軽微な変更は、別表第一の中欄に掲げる変更の工事を伴う変更以外の変更とする。

3 法第三十二条第八項ただし書の経済産業省令で定める場合は、次条第一項第一号の工事計画の記載事項の変更を伴う場合以外の場合とする。

第四十条 法第三十二条第一項又は第二項の規定による届出をしようとする者は、様式第二十八の工事計画（変更）届出書に次の書類を添えて提出しなければならない。ただし、その届出が廃止の工事に係る場合は、第二号及び第三号の書類を添付することを要しない。

- 一 工事計画書
- 二 当該ガス工作物の属する別表第二の上欄に掲げる種類に応じて、同表の下欄に掲げる書類
- 三 工事工程表
- 四 変更の工事又は工事の計画の変更に係る場合は、変更を必要とする理由を記載した書類

2 前項第一号の工事計画書には、届出に係るガス工作物の種類に応じて、別表第二の中欄に掲げる事項を記載しなければならない。この場合において、その届出が変更の工事（廃止の工事を除く。）又は工事の計画の変更に係るものであるときは、変更前と変更後とを対照しやすいうように記載しなければならない。

3 別表第一の中欄に掲げる工事の計画を分割して法第三十二条第一項前段の規定による届出をする場合は、第一項各号の書類のほか、当該届出に係る部分以外の工事の計画の概要を記載した書類を添えてその届出をしなければならない。

第四十一条 法第三十二条第八項の規定による届出をしようとする者は、様式第二十九の工事計画（軽微変更届出書）に変更を必要とする理由を記載した書類を添えて提出しなければならない。

（添付書類の省略）

第四十二条 法第三十二条第一項又は第二項の規定による届出をしようとする場合において、その届出書に添付すべき書類のうち、経済産業大臣（一の産業保安監督部の管轄区域内のみにあるガス工作物に係る場合は、当該ガス工作物の設置の場所を管轄する産業保安監督部長。第四十五条第四号において同じ。）がその届出に係るガス工作物の型式、設計等からみて添付することを要しない旨の指示をしたものについては、第四十条第一項の規定にかかわらず、添付することを要しない。

（使用前検査）

第四十三条 法第三十二条第一項又は第二項の設置又は変更の工事をするガス工作物であつて、法第三十三条第一項の経済産業省令で定めるものは、別表第一の上欄に掲げる工事の種類に応じて、それぞれ同表の下欄に掲げるものとする。

第四十四条 法第三十三条第一項の自主検査は、ガス工作物の各部の損傷、変形等の状況並びに機能及び作動の状況について、同条第二項各号のいずれにも適合していることを確認するために十分な方法で行うものとする。

2 法第三十三条第一項の登録ガス工作物検査機関が行う検査を受けようとする者は、当該登録ガス工作物検査機関の定めるところにより、使用前検査申請書を当該登録ガス工作物検査機関に提出しなければならない。

第四十五条

法第三十三条第一項ただし書の経済産業省令で定める場合は、次のとおりとする。

- 一 ガス工作物を試験のために使用する場合（そのガス工作物に係るガスを使用者に供給する場合にあつては、当該ガス工作物の使用の方法を変更することにガスの熱量等を測定して供給する場合に限る。）
- 二 前号に掲げる場合のほか、第二百九条の規定による承認であつて同条の表第一号に係るものを受け、その承認を受けた期間内においてその承認を受けた方法により使用する場合

三 法第三十三条第一項の登録ガス工作物検査機関が行う検査に合格したガス工作物であつて、当該合格後に当該合格に係る場所以外の場所に移転したものを、当該合格に係る場所に移転して使用する場合（当該ガス工作物を当該合格に係る場所から移転した時から、当該合格に係る場所に移転して使用する時まで、当該ガス工作物を修理し、若しくは改造し、又は当該ガス工作物が損壊した場合を除く。）

四 ガス工作物の設置の場所の状況又は工事の内容により、経済産業大臣が支障がないと認めて検査を受けないで使用する旨を指示した場合

（使用前自主検査等の記録の作成及び保存）

第四十六条 法第三十三条第三項の経済産業省令で定める自主検査の結果に記載すべき事項は、次のとおりとする。

- 一 自主検査年月日
- 二 自主検査の対象
- 三 自主検査の方法
- 四 自主検査の結果
- 五 自主検査を実施した者の氏名（自主検査において協力した事業者がある場合には、当該事業者の名称及び自主検査を実施した者の氏名）
- 六 自主検査の結果に基づいて補修等の措置を講じたときは、その内容
- 七 登録ガス工作物検査機関が行う検査の結果
- 八 前項の記録は、その記録を行った日から五年間（登録ガス工作物検査機関が行う検査に合格した場合にあつては、当該合格した日から五年間）保存するものとする。

（電磁的方法による保存）

第四十七条 法第三十三条第三項の自主検査の結果の記録は、電磁的方法により作成し、保存することができる。

- 2 前項の規定による保存をする場合には、同項の記録が必要に応じ電子計算機その他の機器を用いて直ちに表示されることができるようにならなければならない。
- 3 第一項の規定による保存をする場合には、経済産業大臣が定める基準を確保するよう努めなければならない。

（定期自主検査）

第四十八条 法第三十四条の経済産業省令で定めるガス工作物は、次に掲げるガス工作物（不活性のガス（空気を含む。）又は不活性の液化ガスのみを通ずるもの及び電気事業法が適用されるものを除く。）であつて、最高使用圧力が高圧のものとする。

- 一 ガス発生設備（移動式ガス発生設備及び液化石油ガスを気化してガスを発生させる設備（気化したガスの出口部分の最高使用圧力が高圧であるもの以外のものに限る。）を除く。）、ガス精製設備、ガスホルダー、熱交換器、冷凍設備（小型、ユニット型又は冷媒ガスが不活性のものを除く。）、導管及び整圧器
- 二 熱量調整装置に属する容器又は付臭剤を収納する容器

2 法第三十四条の自主検査は、次に掲げる方法で行うものとする。

- 一 開放、分解その他の各部の損傷、変形及び異常の発生状況を確認するために十分な方法
- 二 試運転その他の機能及び作動の状況を確認するために十分な方法

第四十九条 法第三十四条の自主検査は、ガス工作物の種類、運転時間等に応じ、告示に定める時期ごとに行うものとする。ただし、第二百九条の規定による承認であつて同条の表第二号又は第三号に係るものを受けた場合は、その承認を受けた時期とする。

（定期自主検査の記録の作成及び保存）

第五十条 法第三十四条の自主検査の結果の記録は、次に掲げる事項を記載するものとする。

- 一 自主検査年月日
- 二 自主検査の対象
- 三 自主検査の方法
- 四 自主検査の結果
- 五 自主検査を実施した者の氏名（自主検査において協力した事業者がある場合には、当該事業者の名称及び自主検査を実施した者の氏名）
- 六 自主検査の結果に基づいて補修等の措置を講じたときは、その内容
- 七 自主検査の結果の記録は、五年間保存するものとする。

（電磁的方法による保存）

第五十一条 法第三十四条の自主検査の結果の記録は、電磁的方法により作成し、保存することができる。

- 2 前項の規定による保存をする場合には、同項の記録が必要に応じ電子計算機その他の機器を用いて直ちに表示されることができるようにならなければならない。
- 3 第一項の規定による保存をする場合には、経済産業大臣が定める基準を確保するよう努めなければならない。

第四款 認定高度保安実施ガス小売事業者

（認定高度保安実施ガス小売事業者が設置するガス工作物）

第五十一条の二 法第三十四条の二の経済産業省令で定めるガス工作物は、液化ガス貯蔵設備、ガス発生設備その他のガスの供給のために用いるガス工作物とする。

（認定の申請）

第五十一条の三 法第三十四条の二の認定（以下この款において単に「認定」という。）を受けようとする者（第二号及び次条第三項において「申請者」という。）は、様式第二十九の二による認定高度保安実施事業者認定申請書に次の書類を添えて、経済産業大臣に提出しなければならない。

- 一 認定の申請に係る事業者の体制並びにその使用するガス工作物の設置の場所及び種類を記載した書類
- 二 申請者が次条第一項及び第二項に規定する基準に適合することを説明した書類

（認定の基準等）

第五十一条の四 法第三十四条の三第一号の経済産業省令で定める基準は、別表第三に定めるところによるものとする。

2 法第三十四条の三第二号の経済産業省令で定める基準は、次の各号に掲げるものとする。

- 一 保安の確保の方法が高度な情報通信技術を用いたものであること。
- 二 前号に掲げる高度な情報通信技術を用いた保安の確保の方法の効果を検証し、必要に応じて当該技術の活用について見直しを行う体制を整備していること。
- 三 第一号に掲げる高度な情報通信技術を用いた保安の確保の方法を積極的に推進していること。

3 経済産業大臣は、前条の申請の内容が前二項に規定する基準に適合していると認めるときは、申請者に様式第二十九の三の認定高度保安実施事業者認定証を交付するものとする。

（認定の更新）

第五十一条の五 前二条の規定は、法第三十四条の五第一項の認定の更新に準用する。

（変更の届出）

第五十一条の六 法第三十四条の六の規定による届出をしようとする者は、様式第二十九の四の認定高度保安実施事業者変更届出書に変更を必要とする理由を記載した書類を添えて、経済産業大臣に提出しなければならない。

(認定の取消し等に伴う定期自主検査)

第五十一条の七 認定高度保安実施ガス小売事業者に係る認定が法第三十四条の八第一項の規定による取消しその他の事由によりその効力を失つたときは、当該認定高度保安実施ガス小売事業者であつた者は、当該認定に係るガス工作物(前回の定期自主検査を終了した日(定期自主検査を行つていないものにあつては、その運転が開始された日)から起算して第四十九条の告示に定める時期を経過したものに限る。)について、遅滞なく、定期自主検査を行わなければならない。(保安規程に係る特例)

第五十一条の八 認定高度保安実施ガス小売事業者は、法第三十四条の九前段の場合においては、その認定を受けた日から当該認定が法第三十四条の八第一項の規定による取消しその他の事由によりその効力を失う日までの期間(次項において「認定期間」という。)、その定めた保安規程(保安規程を変更したときは、その変更後のもの。第五十一条の十三第一項において同じ。)を保存するものとする。

2 認定高度保安実施ガス小売事業者は、法第三十四条の九前段の場合(保安規程を変更した場合に限る。)においては、変更の内容、年月日及び理由を記載した記録(第五十一条の十三第一項において「保安規程の変更記録」という。)を作成し、これをその作成した日から七年前又は認定期間のいずれか短い期間保存するものとする。

(ガス主任技術者に係る特例)

第五十一条の九 認定高度保安実施ガス小売事業者は、法第三十四条の十前段の場合においては、次に掲げる事項(ガス主任技術者を解任した場合にあつては、第一号から第四号までに掲げる事項)を記載したガス主任技術者の選任又は解任に係る記録を作成し、これをその作成した日から七年前保存するものとする。

- 一 ガス主任技術者を選任し、又は解任した事業場の名称及び所在地
- 二 選任し、又は解任したガス主任技術者の氏名、生年月日及び住所並びにガス主任技術者免状の種類及び番号
- 三 ガス主任技術者を選任し、又は解任した年月日
- 四 選任し、又は解任したガス主任技術者が他の事業場のガス主任技術者を兼ねている場合は、その兼ねている事業場の名称及び所在地
- 五 ガス主任技術者がガス主任技術者の職務以外の職務を行つてゐるときは、その職務の内容
- 六 ガス主任技術者の監督に係るガス工作物の概要

(工事計画の特例)

第五十一条の十 法第三十四条の十一の経済産業省令で定めるものは、次に掲げるガス工作物の設置又は変更の工事とする。

- 一 ばい煙発生施設(大気汚染防止法(昭和四十三年法律第九十七号)第二条第二項に規定するばい煙発生施設をいう。以下同じ。)
- 二 一般粉じん発生施設(大気汚染防止法第二条第九項に規定する一般粉じん発生施設をいう。以下同じ。)

三 水銀排出施設(大気汚染防止法第二条第十四項に規定する水銀排出施設をいう。以下同じ。)

四 騒音規制法(昭和四十三年法律第九十八号)第三条第一項の規定により指定された地域内に設置される同法第二条第一項に規定する特定施設(以下「騒音発生施設」という。)

五 振動規制法(昭和五十一年法律第六十四号)第三条第一項の規定により指定された地域内に設置される同法第二条第一項に規定する特定施設(以下「振動発生施設」という。)

- 2 認定高度保安実施ガス小売事業者は、法第三十四条の十一前段の場合においては、同条前段に規定する工事の完成後三十日以内に、様式第二十九の五の工事完成届出書に次の書類を添えて、経済産業大臣に提出しなければならない。
 - 一 工事完成書
 - 二 当該工事に係るガス工作物の属する別表第二の上欄に掲げる種類に応じて、同表の下欄に掲げる書類

三 工事工程実績表

四 変更の工事の場合にあつては、変更を必要とした理由を記載した書類

3 前項第一号の工事完成書には、当該工事に係るガス工作物の属する別表第二の上欄に掲げる種類に応じて、同表の中欄に掲げる事項を記載しなければならない。この場合において、その届出が変更の工事(廃止の工事を除く。)に係るものにあつては、変更前と変更後とを対照しやすいうように記載しなければならない。

(使用前検査の特例)

第五十一条の十一 法第三十四条の十二第一項の経済産業省令で定めるものは、別表第一の上欄に掲げる工事の種類に応じて、それぞれ同表の下欄に掲げるものに係るガス工作物とする。

2 法第三十四条の十二第一項後段の自主検査は、ガス工作物の各部の損傷、変形等の状況並びに機能及び作動の状況について、法第三十三条第二項各号のいずれにも適合していることを確認するために十分な方法で行うものとする。

3 認定高度保安実施ガス小売事業者は、法第三十四条の十二第一項後段の規定により自主検査を行つたときは、第四十六条第一項第一号から第六号までに掲げる事項を記載した記録を作成し、これをその作成した日から七年前保存するものとする。

(定期自主検査の特例)

第五十一条の十二 法第三十四条の十三後段の規定により、認定高度保安実施ガス小売事業者が行う法第三十四条の自主検査は、ガス工作物の種類、運転時間及び状態を勘案して、認定高度保安実施ガス小売事業者が定める適切な時期に行うものとする。

(電磁的方法による保存)

第五十一条の十三 保安規程、保安規程の変更記録、第五十一条の九に規定する記録及び第五十一条の十一第三項に規定する記録(次項において「記録等」という。)は、電磁的方法により作成し、保存することができる。

2 前項の規定による保存をする場合には、記録等が必要に応じ電子計算機その他の機器を用いて直ちに表示されることができるようにしておかなければならない。

3 第一項の規定による保存をする場合には、経済産業大臣が定める基準を確保するよう努めなければならない。

第三章 ガス導管事業

第一節 一般ガス導管事業

第一款 事業の許可

(輸送導管)

第五十二条 法第三十六条第一項第四号イの経済産業省令で定める導管(以下「輸送導管」という。)は、次のとおりとする。

- 一 製造所又は他の者から導管によりガスの供給を受ける事業場からガスを輸送する導管であつて、その内径及びガスの圧力が当該導管の始点におけるものと同一である範囲のもの
- 二 前号に掲げるもののほか、内径が三百ミリメートル以上であり、かつ、ガスの圧力が一・五メガパスカル以上である導管
- 三 第一号に掲げるもののほか、内径が五百ミリメートル以上であり、かつ、ガスの圧力が一メガパスカル以上一・五メガパスカル未満である導管

(許可の申請)

第五十三条 法第三十六条第一項の申請書は、様式第三十によるものとする。

2 法第三十六条第二項の経済産業省令で定める書類は、次に掲げるものとする。

- 一 供給区域の境界を明示した国土交通省国土地理院の発行に係る縮尺五万分の一の地形図
- 二 一般ガス導管事業の開始の日以後三年内の日を含む毎事業年度における供給区域の用途別の需要の見込みを記載した書類
- 三 一般ガス導管事業の開始の日以後三年内の日を含む毎年の輸送導管の予想最大ガス流量図及びこれに対応するガスホルダーの操作計画図

- 四 一般ガス導管事業の用に供するガス工作物に関するイからホまでの事項を記載した書類及び
 イ ガス発生設備及びガスホルダーについてはその種類及び能力別の数、輸送導管については
 その内径及び導管内におけるガスの圧力の選定根拠
 ロ ガス精製設備については、その種類及び能力
 ハ 排送機及び圧送機については、その能力及びこれらに附属する原動機の出力
 ニ 主要な導管については、その内径別、圧力別及び材質別の総延長
 ホ イからニまでの一般ガス導管事業の用に供するガス工作物ごとの工事の着手及び完了の予
 定期日
 ヘ イからニまでの一般ガス導管事業の用に供するガス工作物の配置の状況
 五 様式第三十一の工事費概算書
 六 創業資金（開業資金を含む）、設備資金及び運転資金の額及び調達方法並びに借入金返済
 計画を記載した書類並びにこれらの資金の調達方法を確認すべき書類
 七 一般ガス導管事業の開始の日以後三年内の日を含む毎事業年度における様式第三十二の収支
 見積書
 八 主たる技術者の履歴書
 九 ガス発生設備、ガスホルダー及び輸送導管の設置の場所の自然条件及び社会環境（ガス工作
 物の工事、維持及び運用の保安に影響があるものに限る。）に関する説明書
 十 他の者から一般ガス導管事業の用に供するためのガスの供給を受ける場合にあつては、その
 供給をする者との契約書の写し
 十一 様式第三十三の一般ガス導管事業遂行体制説明書
 十二 申請者が法人の発起人である場合にあつては、当該法人の定款及び役員となるべき者の履
 歴書
 十三 申請者が法人である場合にあつては、当該申請者の定款、登記事項証明書、最近の事業年
 度末の貸借対照表及び損益計算書並びに役員の履歴書
 十四 申請者が地方公共団体である場合にあつては、当該申請者が一般ガス導管事業を営むこと
 についての議決に係る議会の会議録の写し
 十五 申請者が一般ガス導管事業を行おうとする供給区域の全部又は一部が一般ガス導管事業者
 の供給区域内にある場合にあつては、法第三十七条第一号、第三号及び第六号に適合すること
 を説明する書類であつて、一般ガス導管事業者の供給区域内であることを勘案して経済産業大
 臣が定めるもの
 三 経済産業大臣は、法第三十五条の許可を受けようとする者に対し、前項各号に掲げる書類のほ
 か、必要と認める書類の提出を求めることができる。
- 第五十四条** 法第三十九条第四項の規定による届出をしようとする者は、様式第三十四の事業開始
 届出書を経済産業大臣に提出しなければならない。
 （供給区域の変更の許可申請）
- 第五十五条** 法第四十条第一項の規定により供給区域の変更の許可を受けようとする者は、様式第
 三十五の供給区域変更許可申請書に次の各号に掲げる書類を添えて、経済産業大臣に提出しなけ
 ればならない。ただし、第五号から第七号までの書類は、工事費、設備資金及び運転資金の額又は
 事業収支に及ぼす影響が軽微な場合にあつては、添付することを要しない。
 一 変更を必要とする理由を記載した書類
 二 増加し、又は減少する供給区域の境界を明示した国土交通省国土地理院の発行に係る縮尺五
 万分の一の地形図
 三 供給区域を増加する場合にあつては、増加する区域に対しガスの供給を開始する日以後三年
 内の日を含む毎事業年度におけるその区域内の用途別の需要の見込みを記載した書類
 四 供給区域の変更に伴い設置する主要な導管に関する第五十三条第二項第四号ニの事項を記載
 した書類及びその配置の状況を記載した図面
- 五 供給区域を増加する場合にあつては、様式第三十一の工事費概算書
 六 供給区域を増加する場合にあつては、設備資金及び運転資金の額及び調達方法並びに借入金
 の返済計画を記載した書類
 七 供給区域を増加する場合にあつては、増加する供給区域に対しガスの供給を開始する日以後
 三年内の日を含む毎事業年度における様式第三十二の収支見積書
 八 供給区域の増加に伴い、他の者からガスの供給を受ける契約を新たに締結し、又は変更する
 場合にあつては、その供給をする者との契約書の写し
 九 申請者が地方公共団体である場合にあつては、当該申請者が供給区域を変更することについ
 ての議決に係る議会の会議録の写し
 十 供給区域を増加する場合であつて、増加する供給区域の全部又は一部が供給区域を増加しよ
 うとする一般ガス導管事業者以外の一般ガス導管事業者の供給区域内にある場合は、増加する
 供給区域に関する第五十三条第二項第十五号の書類
 二 経済産業大臣は、法第四十条第一項の許可を受けようとする者に対し、前項各号に掲げる書類
 のほか、必要と認める書類の提出を求めることができる。
 （供給区域の増加に伴う事業開始の届出）
- 第五十六条** 第五十四条の規定は、法第四十条第二項において準用する法第三十九条第四項の規定
 による届出をしようとする者に準用する。
- 第五十七条** 法第四十一条第一項の経済産業省令で定める重要な変更は、次の各号に掲げるものと
 する。
 一 ガス発生設備（移動式ガス発生設備並びに災害その他非常の場合において、一般ガス導管事
 業者がその一般ガス導管事業の用に供するために他の者から一時的に借り受けるガス発生設備
 及び一般ガス導管事業者が他のガス事業者に対して、当該他のガス事業者のガス事業の用に供
 するために一時的に貸し付けけるガス発生設備であつて、当該一般ガス導管事業者の一般ガス導
 管事業の適確な遂行に支障を及ぼすおそれがないものを除く。）に関する事項の変更であつて、
 当該設備の能力を変更するもののうち、当該設備の能力の変更が、当該設備を有する事業者が
 有するガス発生設備の能力の合計の十パーセント以上のもの
 二 ガスホルダーに関する事項の変更であつて、当該設備の能力を変更するもののうち、当該設
 備の能力の変更が、当該設備を有する事業者が有するガスホルダーの能力の合計の十パーセン
 ト以上のもの
 三 輸送導管に関する事項の変更
 （ガス工作物等の変更の届出）
- 第五十八条** 法第四十一条第一項の規定による一般ガス導管事業の用に供するガス工作物の変更の
 届出をしようとする者は、様式第三十六のガス工作物変更届出書に次掲げる書類（ガス工作物
 の廃止の場合にあつては、第一号の書類に限る。）を添えて、経済産業大臣に提出しなければな
 らない。
 一 変更を必要とする理由を記載した書類
 二 変更工事の概要の説明書
 三 変更に係るガス工作物の概要を明示した地形図
 四 法第四十一条第二項の規定による氏名若しくは名称及び住所又は主たる営業所その他の営業所
 の名称及び所在地の変更の届出をしようとする者は、様式第三十七の氏名等変更届出書を経済産
 業大臣に提出しなければならない。
 五 法第四十一条第二項の規定による一般ガス導管事業の用に供するガス工作物の変更の届出をし
 ようとする者は、様式第三十六のガス工作物変更届出書を提出しなければならない。
 （一般ガス導管事業の譲渡し及び譲受けの認可申請）
- 第五十九条** 法第四十二条第一項の認可を受けようとする者は、様式第三十八の事業譲渡譲受認可
 申請書に次の各号に掲げる書類を添えて、経済産業大臣に提出しなければならない。

- 一 譲渡し及び譲受けを必要とする理由を記載した書類
- 二 譲渡しに関する契約書の写し
- 三 一般ガス導管事業の一部を譲渡する場合にあつては、譲渡しようとする事業に係る供給区域の境界を明示した国土交通省国土地理院の発行に係る縮尺五万分の一の地形図
- 四 譲渡価格及びその算出の根拠を記載した書類
- 五 譲受けに要する資金の額及び調達方法を確認すべき書類
- 六 一般ガス導管事業の一部を譲渡する場合にあつては、譲渡人及び譲受人の譲渡し及び譲受けの日以後三年内の日を含む毎事業年度における供給区域の用途別の需要の見込みを記載した書類
- 七 一般ガス導管事業の全部を譲渡する場合にあつては、譲受人の譲受けの日以後三年内の日を含む毎事業年度における供給区域の用途別の需要の見込みを記載した書類
- 八 一般ガス導管事業の一部を譲渡する場合にあつては、譲渡人及び譲受人の譲渡し及び譲受けの日以後三年内の日を含む毎事業年度における様式第三十二の収支見積書
- 九 一般ガス導管事業の全部を譲渡する場合にあつては、譲受人の譲受けの日以後三年内の日を含む毎事業年度における様式第三十二の収支見積書
- 十 主たる技術者の履歴書
- 十一 様式第三十三の一般ガス導管事業遂行体制説明書
- 十二 譲受人が法人の発起人である場合にあつては、当該法人の定款及び役員となるべき者の履歴書
- 十三 譲受人が一般ガス導管事業者以外の者であつて、法人である場合にあつては、当該譲受人の定款、登記事項証明書、最近の事業年度末の貸借対照表及び損益計算書並びに役員履歴書
- 十四 譲渡人又は譲受人が地方公共団体である場合にあつては、当該譲渡人又は譲受人の譲渡し又は譲受けについての議決に係る議会の会議録の写し

(法人の合併及び分割の認可申請)

第六十条 法第四十二条第二項の認可を受けようとする者は、様式第三十九の合併認可申請書又は様式第四十の分割認可申請書に次の各号に掲げる書類を添えて、経済産業大臣に提出しなければならない。

- 一 合併又は分割を必要とする理由を記載した書類
- 二 合併契約書又は分割計画書若しくは分割契約書の写し
- 三 一般ガス導管事業の一部を承継させる分割をする場合にあつては、分割をしようとする事業に係る供給区域の境界を記載した図面
- 四 一般ガス導管事業の一部を承継させる分割をする場合にあつては、当該事業を承継させる法人及び当該事業を承継する法人の承継の日以後三年内の日を含む毎事業年度における供給区域の用途別の需要の見込みを記載した書類
- 五 合併及び一般ガス導管事業の全部を承継させる分割をする場合にあつては、合併後存続する法人又は合併により設立する法人及び当該事業の全部を承継する法人の合併及び承継の日以後三年内の日を含む毎事業年度における供給区域の用途別の需要の見込みを記載した書類
- 六 合併又は分割の条件に関する説明書
- 七 一般ガス導管事業の一部を承継させる分割をする場合にあつては、当該事業を承継させる法人及び当該事業を承継する法人の承継の日以後三年内の日を含む毎事業年度における様式第三十二の収支見積書
- 八 合併及び一般ガス導管事業の全部を承継させる分割をする場合にあつては、当該事業を承継する法人の合併及び承継の日以後三年内の日を含む毎事業年度における様式第三十二の収支見積書
- 九 当事者の一方が一般ガス導管事業者以外の者であつて、会社又は組合である場合は、その者の定款、登記事項証明書並びに最近の事業年度末の貸借対照表及び損益計算書
- 十 合併後存続する法人若しくは合併により設立する法人又は分割により一般ガス導管事業の全部若しくは一部を承継する法人の定款及び役員となるべき者の履歴書

- 十一 主たる技術者の履歴書
 - 十二 様式第三十三の一般ガス導管事業遂行体制説明書
 - 2 経済産業大臣は、法第四十二条第二項の認可を受けようとする者に対し、前項各号に掲げる書類のほか、必要と認める書類の提出を求めることができる。
- (地位の承継の届出)
- 第六十一条** 法第四十三条第二項の規定による地位の承継の届出をしようとする者は、様式第四十一の事業承継届出書に事業の相続があつたことを証する書類を添えて、経済産業大臣に提出しなければならない。
- (一般ガス導管事業の休止及び廃止の許可申請)
- 第六十二条** 法第四十四条第一項の許可を受けようとする者は、様式第四十二の事業休止(廃止)許可申請書に次の各号に掲げる書類(一般ガス導管事業の全部を休止し、又は廃止する場合にあつては、第一号の書類に限る。)を添えて、経済産業大臣に提出しなければならない。ただし、第四号の書類は、事業収支に及ぼす影響が軽微な場合には、添付することを要しない。
- 一 休止又は廃止を必要とする理由を記載した書類
 - 二 一般ガス導管事業の一部を休止し、又は廃止する場合にあつては、休止し、又は廃止する事業に係る供給区域の境界を明示した国土交通省国土地理院の発行に係る縮尺五万分の一の地形図
 - 三 一般ガス導管事業の一部を休止し、又は廃止する場合にあつては、休止し、又は廃止する事業に係るガス工作物の概要を記載した書類
 - 四 一般ガス導管事業の一部を休止し、又は廃止する場合にあつては、休止又は廃止の日以後三年内の日を含む毎事業年度における様式第三十二の収支見積書
 - 2 経済産業大臣は、法第四十四条第一項の許可を受けようとする者に対し、前項各号に掲げる書類のほか、必要と認める書類の提出を求めることができる。
- (法人の解散の認可申請)
- 第六十三条** 法第四十四条第二項の認可を受けようとする者は、様式第四十三の解散認可申請書に解散を必要とする理由を記載した書類を添えて、経済産業大臣に提出しなければならない。
- 2 経済産業大臣は、法第四十四条第二項の認可を受けようとする者に対し、前項の書類のほか、必要と認める書類の提出を求めることができる。
- 第二款 業務**
- (託送供給約款において定めるべき事項)
- 第六十四条** 法第四十八条第一項の託送供給約款においては、次に掲げる事項を定めなければならない。
- 一 連結託送供給(ガス事業託送供給約款料金算定規則(平成十六年経済産業省令第十七号)別表第一一表に規定する連結託送供給をいう。以下同じ。)に関する次に掲げる事項
 - イ 適用範囲
 - ロ 導管、ガスメーターその他の設備に関する費用の負担に関する事項
 - ハ ロに掲げるもののほか、供給の相手方が負担すべきものがある場合にあつては、その内容
 - ニ ガスの受入量及び供給量の計測方法並びに供給の相手方が負担すべきものの徴収の方法
 - ホ 託送供給を行うことができるガスの熱量等の範囲、組成その他のガスの受入条件に関する事項
 - ヘ 託送供給に附帯する業務に関する事項
 - ト 導管、ガスメーターその他の設備に関する一般ガス導管事業者及び供給の相手方の保安上の責任に関する事項
 - チ ガスの受入れ及び供給の制限又は停止並びにこれらの解除に関する事項
 - リ 契約の申込みの方法並びに契約の更新及び解除に関する事項
 - ヌ イからリまでに掲げるもののほか、供給条件又は一般ガス導管事業者及び供給の相手方の責任に関する事項がある場合にあつては、その内容

ル 有効期間を定める場合にあつては、その期間
ヲ 導管の位置を明示した地形図の閲覧場所
ワ 実施期日

二 託送供給に関する次に掲げる事項（前号に掲げる事項を除く。）

イ 適用範囲

ロ 料金

ハ 導管、ガスメーターその他の設備に関する費用の負担に関する事項

ニ ロ及びハに掲げるもののほか、供給の相手方が負担すべきものがある場合にあつては、その内容

ホ ガスの受入量及び供給量の計測方法並びに料金その他の供給の相手方が負担すべきものの徴収の方法

ヘ 託送供給を行うことができるガスの熱量等の範囲、組成その他のガスの受入条件に関する事項

ト 託送供給に附帯する業務に関する事項

チ 導管、ガスメーターその他の設備に関する一般ガス導管事業者及び供給の相手方の保安上の責任に関する事項

リ ガスの受入れ及び供給の制限又は停止並びにこれらの解除に関する事項

又 契約の申込みの方法並びに契約の更新及び解除に関する事項

ル イからヌまでに掲げるもののほか、供給条件又は一般ガス導管事業者及び供給の相手方の責任に関する事項がある場合にあつては、その内容

ヲ 有効期間を定める場合にあつては、その期間

ワ 導管の位置を明示した地形図の閲覧場所

カ 実施期日

（託送供給約款の認可の申請等）

第六十五条 法第四十八条第一項本文の認可を受けようとする者は、様式第四十四の託送供給約款認可申請書に託送供給約款の案及び次に掲げる書類を添えて、経済産業大臣に提出しなければならない。

一 ガス事業託送供給約款料金算定規則様式第一、様式第二、様式第三第一表及び第二表（地方公共団体である一般ガス導管事業者にあつては、様式第三第三表及び第四表）、様式第四、様式第五第一表、第二表及び第二表補足並びに様式第六（同令第十四条第二項の規定により選択的託送供給約款を制定しない場合には同令様式第六第一表。以下同じ。）の書類

二 ガス事業託送供給約款料金算定規則第十條第一項に規定する一般ガス導管事業者にあつては、同令様式第五第三表、第四表、第四表補足並びに第五表及び第五表補足の書類

三 ガス事業託送供給約款料金算定規則第二十四條の規定により同令第九條から第十四條までの規定とは異なる料金の算定方法を定める一般ガス導管事業者にあつては、同令様式第十一の書類

四 供給の相手方の負担となるもの（料金を除く。）の金額の算出の根拠又は当該金額の決定の方法に関する説明書

2 経済産業大臣は、前項第三号に掲げる書類を公表しなければならない。

3 法第四十八条第二項の認可を受けようとする者は、様式第四十五の託送供給約款変更認可申請書にその変更後の託送供給約款の案及び次に掲げる書類を添えて、経済産業大臣に提出しなければならない。

一 変更を必要とする理由を記載した書類

二 変更しようとする部分を明らかにした変更前の託送供給約款

三 前条第二号の事項を変更（消費税及び地方消費税に相当する額（以下「消費税等相当額」という。）又はその額に係る表示若しくは請求の方法のみの変更（以下「消費税等相当額のみの変更」という。）を除く。）しようとする場合にあつては、次に掲げる書類

イ ガス事業託送供給約款料金算定規則様式第一、様式第二、様式第三第一表及び第二表（地方公共団体である一般ガス導管事業者にあつては、様式第三第三表及び第四表）、様式第四、様式第五第一表、第二表及び第二表補足並びに様式第六の書類

ロ ガス事業託送供給約款料金算定規則第十條第一項に規定する一般ガス導管事業者にあつては、同令様式第五第三表、第四表、第四表補足並びに第五表及び第五表補足の書類

ハ ガス事業託送供給約款料金算定規則第二十四條の規定により同令第九條から第十四條まで（これらの規定を同令第十六條において準用する場合を含む。）の規定とは異なる料金の算定方法を定める一般ガス導管事業者にあつては、同令様式第十一の書類

ニ イ、ロ及びハの規定にかかわらず、ガス事業託送供給約款料金算定規則第十五條第一項に規定する一般ガス導管事業者にあつては、同令様式第六及び様式第七の書類

ホ イ、ロ、ハ及びニの規定にかかわらず、ガス事業託送供給約款料金算定規則第二十三條第一項に規定する一般ガス導管事業者にあつては、同令様式第十の書類

四 前条第一号若しくはハ又は同条第二号ハ若しくはニの事項を変更しようとする場合にあつては、供給の相手方の負担となるものの金額の算出の根拠又は当該金額の決定の方法に関する説明書

4 経済産業大臣は、前項第三号ハに掲げる書類を公表しなければならない。

第六十六条 法第四十八条第一項ただし書の承認を受けようとする者は、様式第四十六の託送供給約款制定不要承認申請書に、託送供給約款を定める必要がないことを説明する書類を添えて提出しなければならない。

（託送供給約款以外の供給条件の認可の申請）

第六十七条 法第四十八条第三項ただし書の認可を受けようとする者は、様式第四十七の託送供給特例認可（承認）申請書に次に掲げる書類を添えて、経済産業大臣に提出しなければならない。

一 法第四十八条第一項本文の認可を受けた託送供給約款（同条第六項若しくは第九項の規定による変更の届出があつたとき、又は法第五十条第二項の規定による変更があつたときは、その変更後のもの）以外の供給条件による託送供給を必要とする理由を記載した書類

二 料金その他の供給の相手方の負担となるものの金額を定めようとする場合にあつては、当該金額の算出の根拠又は当該金額の決定の方法に関する説明書

（託送供給約款の変更の届出）

第六十八条 法第四十八条第五項の経済産業省令で定める場合は、同条第一項本文の認可を受けた託送供給約款（同条第六項又は第九項の規定による変更の届出があつたときは、その変更後のもの。以下この条から第七十二条までにおいて単に「託送供給約款」という。）の変更の場合であつて、次の各号のいずれかに該当する場合とする。

一 託送供給約款により託送供給を受ける者（以下「託送供給利用者」という。）の料金及びその支払期日から支払が遅延することにより追加的に発生する当該託送供給利用者の負担（以下「料金等」という。）を変更する場合であつて、当該託送供給利用者が料金を支払うべき義務の発生する日からその支払を行う日までの期間が当該託送供給約款の変更の前後において同一であると仮定した場合において、いずれかの託送供給利用者の支払うべき料金等を合計した額が減少し、かつ、その他の託送供給利用者の支払うべき料金等を合計した額が増加しないと見込まれる場合

二 導管、ガスメーターその他の設備に関する費用の負担の方法を変更する場合であつて、いずれの託送供給利用者の負担も増加しない場合

三 前二号に掲げるもののほか、託送供給利用者の負担となる事項を変更する場合であつて、いずれの託送供給利用者の負担も増加しない場合

四 適用範囲を変更する場合であつて、法第四十条第一項の規定による供給区域の増加に係る変更に伴う場合、住居表示の変更に伴う場合並びにいずれの託送供給利用者の支払うべき料金等の額及びその他の負担も増加しない場合

- 五 申込みに対する取扱いの方法を変更する場合であつて、いずれの託送供給利用者の負担も増加しない場合
 - 六 導管、器具、機械その他の設備に関する一般ガス導管事業者及び託送供給利用者の保安上の責任に関する事項を変更する場合であつて、いずれの託送供給利用者の負担も増加しない場合
 - 七 託送供給利用者が料金を支払うべき義務の発生する日から一般ガス導管事業者が当該託送供給利用者に対するガスの供給を停止できる日までの期間を変更する場合であつて、いずれの託送供給利用者に対する期間も短縮されない場合
 - 八 ガスの供給を停止できる条件又はガスの託送供給契約を解除できる条件を変更する場合であつて、いずれの託送供給利用者に対する条件も不利なものとししない場合
 - 九 託送供給利用者が選択し得る事項を追加する場合
 - 十 前各号に掲げるもののほか、託送供給約款の構成又は使用する字句等を変更する場合であつて、いずれの託送供給利用者の支払うべき料金等の額及びその他の負担も増加しない場合
- 第六十九条** 法第四十八条第六項の規定による託送供給約款の変更の届出をしようとする者は、その実施の日の十日前までに、様式第四十八の託送供給約款変更届出書に次に掲げる書類を添えて、経済産業大臣に提出しなければならない。
- 一 変更を必要とする理由を記載した書類
 - 二 変更しようとする部分を明らかにした変更前の託送供給約款
 - 三 第六十四条第二号ロの事項の変更（消費税等相当額のみの変更を除く。）をしようとする場合にあつては、次に掲げる書類
 - イ ガス事業託送供給約款算定規則第十八条第一項の届出事業者にあつては、同令様式第五三表（同令第十八条第二項において準用する同令第十條第一項に規定する一般ガス導管事業者に限る。）、様式第六、様式第八第一表、同令第十九条第一項の届出事業者にあつては、同令様式第一、様式第二第一表、様式第三第一表（地方公共団体である一般ガス導管事業者にあつては、様式第三第三表）、様式第四第一表、様式第五第一表、第二表、第二表補足、様式第五第三表から第五表補足まで（同令第十九条第二項において準用する同令第十條第一項に規定する一般ガス導管事業者に限る。）、様式第六及び様式第八第二表までの書類
 - ロ ガス事業託送供給約款算定規則第二十四条の規定により同令第九條から第十四条まで（これらの規定を同令第十八条第二項、第十九条第二項又は第二十条において準用する場合を含む。）の規定とは異なる料金の算定方法を定める一般ガス導管事業者にあつては、同令様式第十一の書類
 - ハ イ及びロの規定にかかわらず、ガス事業託送供給約款算定規則第二十一条第一項に規定する一般ガス導管事業者にあつては、同令様式第九の書類
 - ニ イ、ロ及びハの規定にかかわらず、ガス事業託送供給約款算定規則第二十三条第一項に規定する一般ガス導管事業者にあつては、同令様式第十の書類
 - 四 第六十四条第一号ロ若しくはハ又は同条第二号ハ若しくはニの事項を変更しようとする場合にあつては、託送供給利用者の負担となるものの金額の算出の根拠又は当該金額の決定の方法に関する説明書
- 2 経済産業大臣は、前項第三号ロに掲げる書類を公表しなければならない。
- 第七十条** 法第四十八条他の法律の規定により支払うべき費用の額の増加に対応する場合（一般ガス導管事業（同項に規定する）若しくはガス導管事業をいう。以下この節において同じ。）を行うに当たり当該費用を節減することが著しく困難な場合に限る。）として経済産業省令で定める場合は、託送供給約款の変更の場合であつて、次の各号のいずれかに該当する場合とする。
- 一 石油石炭税相当額の増加（石油石炭税の税率の増加その他の石油石炭税に関する制度の改正に起因するものに限る。）に対応する場合
 - 二 消費税等相当額の増加（消費税若しくは地方消費税の税率の増加その他の消費税若しくは地方消費税の制度の改正に起因するもの又は前号の増加に伴うものに限る。）に対応する場合
- 第七十一条** 法第四十八条第九項の規定による託送供給約款の変更の届出をしようとする者は、様式第四十九の託送供給約款変更届出書に次に掲げる書類を添えて、経済産業大臣に提出しなければならない。

- 一 変更を必要とする理由を記載した書類
 - 二 変更しようとする部分を明らかにした変更前の託送供給約款
 - 三 第六十四条第一号ロ若しくはハ又は同条第二号ハ若しくはニの事項を変更しようとする場合にあつては、託送供給利用者の負担となるものの金額の算出の根拠又は当該金額の決定の方法に関する説明書
- （託送供給約款の公表）
- 第七十二条** 法第四十八条第三項の規定による託送供給約款の公表は、その実施の日の十日前から、営業所及び事務所に添え置くとともに、インターネットを利用することにより、これを行わなければならない。ただし、インターネットを利用することが著しく困難な場合には、インターネットを利用することを要しない。
- （承認）一般ガス導管事業者が行う託送供給に係る料金その他の供給条件
- 第七十三条** 法第四十九条第一項の規定による託送供給に係る料金その他の供給条件（以下「託送供給条件」という。）の届出をしようとする者は、その実施の日の十日前までに、様式第五十の託送供給条件届出書に当該託送供給条件に関する説明書を添えて、経済産業大臣に提出しなければならない。
- 2 法第四十九条第一項の規定による託送供給条件の変更の届出をしようとする者は、その実施の日の十日前までに、様式第五十一の託送供給条件変更届出書に変更を必要とする理由を記載した書類及び変更後の託送供給条件に関する説明書を添えて、経済産業大臣に提出しなければならない。
- （最終保障供給に係る約款において定めるべき事項）
- 第七十四条** 法第五十一条第一項の最終保障供給に係る約款においては、次に掲げる事項について定めるものとする。
- 一 適用区域
 - 二 料金
 - 三 導管、ガスメーターその他の設備に関する費用の負担に関する事項
 - 四 前二号に掲げるもののほか、ガスの使用者が負担すべきものがある場合にあつては、その内容
 - 五 ガス使用量の計測方法及び料金その他のガスの使用者が負担すべきものの徴収の方法
 - 六 ガスの使用者に供給するガスの熱量の最低値及び法第五十二条の規定により測定するガスの熱量の毎月の算術平均値の最低値
 - 七 ガス栓の出口におけるガスの圧力の最高値及び最低値
 - 八 ガスの使用者に供給するガスの最高燃焼速度、最低燃焼速度、最高ウオツベ指数及び最低ウオツベ指数
 - 九 導管、器具、機械その他の設備に関する一般ガス導管事業者及びガスの使用者の保安上の責任に関する事項
 - 十 供給の停止又は使用の廃止に関する事項
 - 十一 契約の申込みの方法及び解除に関する事項
 - 十二 前各号に掲げるもののほか、供給条件又は一般ガス導管事業者及びガスの使用者の責任に関する事項がある場合にあつては、その内容
 - 十三 有効期間を定める場合にあつては、その期間
 - 十四 実施期日
- （最終保障供給に係る約款の届出）
- 第七十五条** 法第五十一条第一項の規定による最終保障供給に係る約款の届出をしようとする者は、その実施の日の十日前までに、様式第五十二の最終保障供給に係る約款届出書に当該約款及び次に掲げる書類を添えて、経済産業大臣に提出しなければならない。
- 一 料金の算出の根拠に関する書類

二 ガスの使用者の負担となるもの（料金を除く。）の金額の算出の根拠又は当該金額の決定の方法に関する説明書

2 法第五十一条第一項の規定による最終保障供給約款の変更の届出をしようとする者は、その実施の日の十日前までに、様式第五十三の最終保障供給約款変更届出書に次に掲げる書類を添えて、経済産業大臣に提出しなければならない。

一 変更を必要とする理由を記載した書類

二 変更しようとする部分を明らかにした変更前の最終保障供給約款

三 前条第二号から第四号までの事項を変更しようとする場合にあっては、料金の算出の根拠又はガスの使用者の負担となるものの金額（料金を除く。）の算出の根拠若しくは当該金額の決定の方法に関する説明書

（最終保障供給約款以外の供給条件の承認の申請）

第七十六条 法第五十一条第二項ただし書の承認を受けようとする者は、様式第五十四の最終保障供給特例承認申請書に次に掲げる書類を添えて、経済産業大臣に提出しなければならない。

一 最終保障供給約款以外の供給条件による最終保障供給を必要とする理由を記載した書類

二 料金その他のガスの使用者の負担となるものの金額を定めようとする場合にあっては、当該金額の算出の根拠又は当該金額の決定の方法に関する説明書

（最終保障供給約款の公表）

第七十七条 法第五十一条第四項において準用する法第四十八条第三項の規定による最終保障供給約款の公表は、その実施の日の十日前から、営業所及び事務所に添え置くとともに、インターネットを利用することにより、これを行わなければならない。ただし、インターネットを利用することが著しく困難な場合には、インターネットを利用することを要しない。

（熱量等の測定方法）

第七十八条 法第五十二条の規定による熱量等の測定は、次の各号に掲げるところにより行わなければならない。ただし、特定導管が託送供給の用に供されていない場合にあっては当該特定導管について圧力を測定することを要しない。

一 熱量にあつては、毎日一回、製造所の出口及び他の者から導管によりガスの供給を受ける事業場の出口（当該出口における測定が困難な場合において経済産業大臣（その事業の用に供するガス工場の設置の場所が一の産業保安監督部の管轄区域内のみにある者（供給区域内におけるガスメーターの取付数が百万個を超えるものを除く。）に係る場合は、産業保安監督部長。以下この項及び次項において同じ。）が指定したときは、その指定する場所。第三号において同じ。）において、告示で定める方法により測定すること。

二 圧力にあつては、常時、ガスホルダーの出口、整圧器の出口及び経済産業大臣が指定する場所において、圧力値を自動的に記録する圧力計を使用して測定すること。ただし、導管におけるガスの流量及び導管の内径に基づき、当該導管の任意の地点におけるガスの圧力値として圧力計を使用して測定したものと同程度のものを電子計算機を用いて推計することができる場合にあっては、経済産業大臣が指定する場所において測定することを要しない。

三 燃焼性にあつては、毎日一回、製造所の出口及び他の者から導管によりガスの供給を受ける事業場の出口において、燃焼速度及びウオツプ指数について告示で定める方法により測定すること。ただし、ガスの燃焼速度がそのガスを製造するガス発生設備の種類及び型式並びにその運転方法に照らして一定範囲にあることが明らかであるとして経済産業大臣の承認を受けた者がその承認を受けたところに従つてガスの製造を行う場合にあっては、燃焼速度について測定することを要しない。

2 前項の規定にかかわらず、移動式ガス発生設備における熱量等の測定は、次の各号に掲げるところにより行わなければならない。ただし、熱量及び燃焼性が測定されたガス若しくは液化ガスをを用いてその成分に変更を加えることなく供給する場合には、熱量及び燃焼性を測定することを要しない。

一 熱量、燃焼性にあつては、容器に充填したガス又は液化ガスを原料として発生させたガスとその成分に変更を加えることなく供給する場合には、充填終了から供給開始までの間に

当該容器ごとに一回、それ以外の場合については、供給開始後毎日一回、移動式ガス発生設備の出口において告示で定める方法により測定すること。ただし、ガスの熱量、燃焼速度又はウオツプ指数がそのガスを製造するガス発生設備の種類及び型式並びにその運転方法に照らして一定範囲にあることが明らかであるとして経済産業大臣の承認を受けた者がその承認を受けたところに従つてガスの製造を行うときは、又はその承認を受けたガス事業者から当該ガス発生設備の貸与を受けている場合であつて、災害の復旧を図るためその承認を受けたところに従つてガスの製造を行うときは、熱量、燃焼速度又はウオツプ指数について測定することを要しない。

二 圧力にあつては、常時、移動式ガス発生設備の出口において、圧力値を自動的に記録する圧力計を使用して測定すること。ただし、一の使用者にガスを供給するためのものにあつてはこの限りでない。

3 災害その他の非常時にガスの熱量及び燃焼性を測定することが困難な場合において、熱量及び燃焼性が測定された液化天然ガスを用いてその成分に変更を加えることなく一時的に供給するときは、第一項の規定にかかわらず、熱量及び燃焼性を測定することを要しない。

4 法第五十二条の規定による熱量等の測定の結果の記録は、次の各号に掲げるところにより行わなければならない。

一 熱量の測定の結果については、様式第十又は様式第十一によること。

二 圧力の測定の結果については、圧力計の記録方法によること。

三 燃焼性の測定の結果については、様式第十三によること。

5 前項の測定の結果の記録は、一年間保存しなければならない。

（電磁的方法による保存）

第七十九条 法第五十二条に規定する測定の結果の記録は、前条第四項各号に掲げるところにより、電磁的方法により作成し、保存することができる。

2 前項の規定による保存をする場合には、同項の測定の結果の記録が必要に応じ電子計算機その他の機器を用いて直ちに表示されることができるようしておくなければならない。

3 第一項の規定による保存をする場合には、経済産業大臣が定める基準を確保するよう努めなければならない。

（経済産業省令で定める一般ガス導管事業者の禁止行為）

第七十九条の二 法第五十四条第一項第三号のガス供給事業者間の適正な競争関係を阻害するものとして経済産業省令で定める行為は、次に掲げるものとする。

一 特別一般ガス導管事業者が、その特定関係事業者たるガス小売事業者又はガス製造事業者と同一であると誤認されるおそれのある商号を用いること。ただし、容易に視認できない場所に刻印し、又は表示する場合にはこの限りではない。

二 特別一般ガス導管事業者が、その特定関係事業者たるガス小売事業者又はガス製造事業者と同一であると誤認されるおそれのある商標を用いること。ただし、特別一般ガス導管事業者がその特定関係事業者たるガス小売事業者又はガス製造事業者と同一であると誤認されるおそれのない商標と併せて用いる場合又は容易に視認できない場所に刻印し、若しくは表示する場合にはこの限りではない。

三 一般ガス導管事業者の託送供給の業務を行う部門（特別一般ガス導管事業者にあつては、当該特別一般ガス導管事業者）が、当該一般ガス導管事業者のガス小売事業者若しくはガス製造事業（ガス小売事業の用に供するためのガスを製造するものに限る。第七十九条の十四第一項第一号、第二号、第八号及び第十二号、第二百二十七条の二並びに第二百二十七条の三第一項第一号、第二号、第八号及び第十二号において同じ。）に係る業務を営む部門又は当該一般ガス導管事業者の関係事業者（一般ガス導管事業者（特別一般ガス導管事業者に該当する者を除く。）の子会社、親会社若しくは当該一般ガス導管事業者以外の当該親会社の子会社等に該当するガス小売事業者若しくはガス製造事業者又は当該ガス小売事業者若しくはガス製造事業者の親会社等（会社法（平成十七年法律第八十六号）第二条第四号の二に規定する親会社等をいう。以

下第七十九条の三及び第二百二十七条の二において同じ。）（当該一般ガス導管事業者に該当するものを除く。）をいう。以下第七十九条の十四において同じ。）（特別一般ガス導管事業者にあつては、その特定関係事業者）たるガス小売事業者若しくはガス製造事業者に対する需要家、取引先その他の利害関係者の評価を高めることに資する広告、宣伝その他の営業行為を行うこと。）

（特定関係事業者に関する経済産業省令で定める要件）

第七十九条の三 法第五十四条の四第一項本文の経済産業省令で定める要件は、当該ガス小売事業者又はガス製造事業者の親会社等（当該特別一般ガス導管事業者に該当するものを除く。）に該当する者であることとする。

（特別一般ガス導管事業者の取締役又は執行役の兼職の制限の例外）

第七十九条の四 法第五十四条の四第一項ただし書のガス供給事業者間の適正な競争関係を阻害するおそれがない場合として経済産業省令で定める場合は、次の各号のいずれかに該当する場合とする。

- 一 特別一般ガス導管事業者において、兼職（法第五十四条の四第一項本文の規定により禁止される兼職をいう。）を行う者（以下この条において「兼職者」という。）が非公開情報（当該特別一般ガス導管事業者が営む託送供給の業務に関する公表されていない情報であつて、ガス小売事業者又はガス製造事業に影響を及ぼし得るものをいう。次条及び第七十九条の八において同じ。）を入手できないことを確保するための措置及び兼職者が当該特別一般ガス導管事業者が営む託送供給の業務その他のその維持し、及び運用する導管に係る業務のうち、ガス小売事業者又はガス製造事業に影響を及ぼし得るものに参画できないことを確保するための措置を講じている場合
- 二 特別一般ガス導管事業者の特定関係事業者において、兼職者がガス小売事業者又はガス製造事業の経営管理に係る業務運営上の重要な決定に参画できないことを確保するための措置を講じている場合

（特別一般ガス導管等業務）

第七十九条の五 法第五十四条の四第二項本文のガス供給事業者間の適正な競争関係の確保のための運営における中立性の確保が特に必要な業務として経済産業省令で定めるものは、次の各号のいずれかに該当するものとする。

- 一 非公開情報を入力することができる業務
- 二 託送供給の業務その他のその維持し、及び運用する導管に係る業務のうち、ガス小売事業者又はガス製造事業に影響を及ぼし得るもの

（重要な役割を担う従業者）

第七十九条の六 法第五十四条の四第二項第一号の経済産業省令で定める要件は、ガス小売事業者の従業者であつて、ガス小売事業の業務の運営における重要な決定に参画する管理的地位にあるものであることとする。

2 同項第二号の経済産業省令で定める要件は、ガス製造事業者の従業者であつて、ガス製造事業の業務の運営における重要な決定に参画する管理的地位にあるものとする。

3 同項第三号の経済産業省令で定める要件は、第七十九条の三に定める要件に該当する者の従業者であつて、その経営を実質的に支配していると認められるガス小売事業者又はガス製造事業者の経営管理に係る業務の運営における重要な決定に参画する管理的地位にあるものであることとする。

（特別一般ガス導管事業者と特殊の関係のある者）

第七十九条の七 法第五十四条の五第一項の特別一般ガス導管事業者と経済産業省令で定める特殊の関係のある者は、次に掲げる者とする。

- 一 特別一般ガス導管事業者の特定関係事業者の子会社等（当該特別一般ガス導管事業者に該当するものを除く。）
- 二 特別一般ガス導管事業者の特定関係事業者の主要株主基準値（銀行法（昭和五十六年法律第五十九号）第二条第九項に規定する主要株主基準値をいう。）以上の数の議決権の保有者（当該特別一般ガス導管事業者に該当するものを除く。）

三 特別一般ガス導管事業者の特定関係事業者の関連会社（会社計算規則（平成十八年法務省令第十三号）第二条第三項第十八号に規定する関連会社をいう。）（当該特別一般ガス導管事業者に該当するものを除く。）

（業務委託の禁止の例外）

第七十九条の八 法第五十四条の五第二項のガス供給事業者間の適正な競争関係を阻害するおそれがない場合として経済産業省令で定める場合は、次に掲げる場合とする。

- 一 災害その他非常の場合において、やむを得ない一時的な委託としてする場合
- 二 業務を受託する者（以下「受託者」という。）が、委託をしようとする特別一般ガス導管事業者の子会社（当該特別一般ガス導管事業者の特定関係事業者又は当該特定関係事業者の子会社等（当該特別一般ガス導管事業者を介在させることなく、その財務及び事業の方針の決定を支配するものに限る。）に該当するものを除く。）である場合
- 三 前各号に掲げる場合のほか、次に掲げる場合のいずれにも該当しない場合
 - イ 非公開情報を取り扱う業務を委託する場合
 - ロ ガス小売事業者又はガス製造事業に影響を及ぼし得る業務を委託する場合であつて、受託者の裁量の余地がない業務であることが明白でない業務を委託するとき
 - ハ 受託者を公募することなく業務を委託することが、当該委託に係る業務の性質その他の事情に照らして、合理的な理由を欠く場合

（受託者の公募）

第七十九条の九 法第五十四条の五第三項本文の規定による受託者の公募は、新聞掲載、掲示、インターネットの利用その他の適切な方法により広告し、競争入札の方法その他公正かつ適切な業務の実施が確保される方法により行わなければならない。

（受託者の公募の例外）

第七十九条の十 法第五十四条の五第三項ただし書のガス供給事業者間の適正な競争関係を阻害するおそれがない場合として経済産業省令で定める場合は、災害その他非常の場合において、やむを得ない一時的な委託としてする場合とする。

（業務受託の禁止の例外）

第七十九条の十一 法第五十四条の五第四項のガス供給事業者間の適正な競争関係を阻害するおそれがない場合として経済産業省令で定める場合は、次に掲げる場合とする。

- 一 災害その他非常の場合において、やむを得ない一時的な委託としてする場合
- 二 業務を受託するか否かの判断及び受託に係る業務が、特定のガス供給事業者に対し、不当に優先的な取扱いをし、若しくは利益を与え、又は不当に不利な取扱いをし、若しくは不利益を与えることができるものでない場合

（重要な役割を担う従業者）

第七十九条の十二 法第五十四条の六第一項第一号の経済産業省令で定める要件は、ガス小売事業者の従業者であつて、ガス小売事業の業務の運営における重要な決定に参画する管理的地位にあるものであることとする。

2 同項第二号の経済産業省令で定める要件は、ガス製造事業者の従業者であつて、ガス製造事業の業務の運営における重要な決定に参画する管理的地位にあるものとする。

3 同項第三号の経済産業省令で定める要件は、第七十九条の三に定める要件に該当する者の従業者であつて、その経営を実質的に支配していると認められるガス小売事業者又はガス製造事業者の経営管理に係る業務の運営における重要な決定に参画する管理的地位にあるものであることとする。

（経済産業省令で定める特定関係事業者の禁止行為）

第七十九条の十三 法第五十四条の七第一項第二号のガス供給事業者間の適正な競争関係を阻害するものとして経済産業省令で定める行為は、特別一般ガス導管事業者の特定関係事業者が行う、当該特別一般ガス導管事業者の信用力又は知名度を利用して、その特定関係事業者たるガス小売

事業者又はガス製造事業者に対する需要家、取引先その他の利害関係者の評価を高めることに資する広告、宣伝その他の営業行為とする。

(体制の整備等)

第七十九条の十四

法第五十四条の八第一項の規定により一般ガス導管事業者が講じなければならない体制の整備その他ガス供給事業者間の適正な競争関係を確保するために必要な措置は、次に掲げる要件(その一般ガス導管事業に係るガスメーターの取付数が三十万個未満の一般ガス導管事業者にあつては、第一号、第二号及び第十一号から第十五号までに掲げる要件を除く。)を満たすものでなければならない。

一 次の表の上欄に掲げる業務の用に供する室は、それぞれ同表の下欄に掲げる業務の用に供する室と区分するものであること。

イ 当該一般ガス導管事業者(特別一般ガス導管事業者に該当するものに限る。この項の下欄において同じ。)の業務	当該一般ガス導管事業者の特定関係事業者の業務(当該一般ガス導管事業者がその特定関係事業者から受託する業務を除く。)
---	---

ロ 当該一般ガス導管事業者(特別一般ガス導管事業者に該当するものを除く。以下この項において同じ。)の託送供給の業務その他その一般ガス導管事業の業務(非公開情報(当該一般ガス導管事業者が営む託送供給の業務に関する公表されていない情報であつて、ガス小売事業又はガス製造事業に影響を及ぼし得るものをいう。以下この条において同じ。))の管理の用に供するシステムとして次に掲げる要件(当該システムを当該一般ガス導管事業者のガス小売事業又はガス製造事業に係る業務を営む部門及び当該一般ガス導管事業者の関係事業者(特別一般ガス導管事業者にあつては、その特定関係事業者。第十二号において同じ。))と共用しない場合は、イ及びロに掲げる要件を除く。)を満たすことが確保されたものを構築するものであること。	当該一般ガス導管事業者のガス小売事業若しくはガス製造事業に係る業務(託送供給の業務その他その一般ガス導管事業の業務を行う部門が実施する業務を除く。)(当該一般ガス導管事業者がその関係事業者から受託する業務を除く。)
--	---

二 託送供給の業務を行う部門(以下この条及び第百二十七条の三において「託送供給部門」という。)に非公開情報(当該一般ガス導管事業者が営む託送供給の業務に関する公表されていない情報であつて、ガス小売事業又はガス製造事業に影響を及ぼし得るものをいう。以下この条において同じ。))の管理の用に供するシステムとして次に掲げる要件(当該システムを当該一般ガス導管事業者のガス小売事業又はガス製造事業に係る業務を営む部門及び当該一般ガス導管事業者の関係事業者(特別一般ガス導管事業者にあつては、その特定関係事業者。第十二号において同じ。))と共用しない場合は、イ及びロに掲げる要件を除く。)を満たすことが確保されたものを構築するものであること。

イ 託送供給の業務の用に供する目的以外の目的のために非公開情報を取り扱うことができないものであること。

ロ 必要に応じて区分された非公開情報ごとに、それぞれ当該区分された非公開情報を利用して、又は提供するために入手することができる者として特定された者のみが当該情報を入手することができるものであること。

ハ 当該システムを使用して非公開情報を入手した者を識別することができる事項、当該者が入手した非公開情報の内容及び当該非公開情報を入手した日時を記録し、これを保存するものであること。

三 託送供給の業務に関して知り得た情報その他その一般ガス導管事業の業務に関する情報の入手、利用、提供その他の当該情報の取扱いについて、これを適正なものとするために当該一般ガス導管事業者の役員(取締役、執行役、理事又はこれらに準ずる者をいう。この号、次号、第六号及び第七号並びに第百二十七条の三第一項第三号、第四号、第六号及び第七号において同じ。及び従業者(役員及び従業者であつた者を含む。第七号並びに第百二十七条の三第一項第三号、第四号及び第七号において同じ。))が遵守すべき規程を作成するものであること。

四 前号の規定により作成する規程を遵守させるため、当該一般ガス導管事業者の役員及び従業者に對し必要な研修を実施するものであること。

五 託送供給の業務に関して知り得た情報その他その一般ガス導管事業の業務に関する情報の管理責任者(次号及び第七号において「情報管理責任者」という。)を置くものであること。

六 情報管理責任者は、当該一般ガス導管事業者の役員をもってこれに充てることとするものであること。

七 情報管理責任者をして、第三号の規定により作成する規程が当該一般ガス導管事業者の役員及び従業者によって遵守されるよう、託送供給の業務に関して知り得た情報その他その一般ガス導管事業の業務に関する情報の取扱いを管理させるものであること。

八 託送供給部門をして、託送供給の業務について、当該一般ガス導管事業者とガス小売事業者又はガス製造事業者(当該一般ガス導管事業者のガス小売事業又はガス製造事業に係る業務を営む部門を含む。)との取引及び連絡調整の経緯及びその内容(この号及び次条において「取引及び連絡調整の経緯等」という。)を記録し、これを保存するものであること。ただし、その取引及び連絡調整の経緯等が軽微なものであるときは、この限りでない。

九 法令等(法令、法令に基づく行政官庁の処分又は約款若しくは業務規程その他の規則をいう。以下同じ。)を遵守するための体制の確保に係る責任者(以下「法令遵守責任者」という。)を置くものであること。

十 法令遵守責任者をして、託送供給の業務その他その一般ガス導管事業の業務が法令等に適合することを確保するための規程及び計画を整備し、及び運用すること並びにその業務執行の状況の監視(次条において「法令等を遵守するための体制の整備等」という。)を行わせるものであること。

十一 当該一般ガス導管事業者の託送供給の業務その他その一般ガス導管事業の実施状況を監視する部門(以下この条において「監視部門」という。)を託送供給部門とは別に置くものであること。

十二 監視部門は、当該一般ガス導管事業者のガス小売事業又はガス製造事業に係る業務を営む部門及び当該一般ガス導管事業者の関係事業者から独立した組織であること。

十三 監視部門をして、託送供給部門における託送供給の業務に関して知り得た情報その他その一般ガス導管事業の業務に関する情報の取扱いが適正であるかどうかについて監視させるものであること。

十四 監視部門をして、託送供給の業務その他その一般ガス導管事業の業務の運営及び内容について、法令等を遵守するものであるかどうかについて監視させるものであること。

十五 監視部門をして、前二号の規定により行われた監視の結果を取締役会その他の業務執行を決定する機関に報告させるものであること。

2 前項第二号ハ及び第八号の規定による記録の保存期間は、五年間とする。

第七十九条の十五 法第五十四条の八第二項の規定による報告をしようとする者は、毎事業年度経過後三月以内に、様式第五十四の二の体制整備等報告書に、当該事業年度に係る法第五十四条の八第一項の規定の遵守のために講じた措置及びその実施状況に関する事項として次に掲げる事項(その一般ガス導管事業に係るガスメーターの取付数が三十万個未満の一般ガス導管事業者にあつては、第一号、第二号及び第十号から第十三号までに掲げる事項を除く。)を記載した書類を添えて経済産業大臣に提出しなければならない。

一 前条第一号の規定により区分した室の配置

二 前条第二号の規定により構築したシステムの概要

三 前条第三号の規定により作成した規程の内容

四 前条第四号の規定により実施した研修の内容

五 前条第五号、第六号及び第九号の規定により整備した体制

六 前条第七号の規定により実施した管理の内容

七 前条第八号の規定により記録した取引及び連絡調整の経緯等の概要

八 前条第十号の規定により作成した規程及び計画並びに同号の規定により行った監視の結果

(体制の整備等に関する報告)

第七十九条の十五 法第五十四条の八第二項の規定による報告をしようとする者は、毎事業年度経過後三月以内に、様式第五十四の二の体制整備等報告書に、当該事業年度に係る法第五十四条の八第一項の規定の遵守のために講じた措置及びその実施状況に関する事項として次に掲げる事項(その一般ガス導管事業に係るガスメーターの取付数が三十万個未満の一般ガス導管事業者にあつては、第一号、第二号及び第十号から第十三号までに掲げる事項を除く。)を記載した書類を添えて経済産業大臣に提出しなければならない。

一 前条第一号の規定により区分した室の配置

二 前条第二号の規定により構築したシステムの概要

三 前条第三号の規定により作成した規程の内容

四 前条第四号の規定により実施した研修の内容

五 前条第五号、第六号及び第九号の規定により整備した体制

六 前条第七号の規定により実施した管理の内容

七 前条第八号の規定により記録した取引及び連絡調整の経緯等の概要

八 前条第十号の規定により作成した規程及び計画並びに同号の規定により行った監視の結果

九 前条第十号の規定により行った監視の結果、法令等を遵守するための体制の整備等が適正でない場合において、当該体制の整備等を是正するための措置を講じたときはその内容、当該措置を講じなかつたときはその理由

十 前条第十一号及び第十二号の規定により整備した体制
十一 前条第十三号及び第十四号の規定により行った監視の結果
十二 前条第十三号の規定により行った監視の結果、託送供給の業務に関して知り得た情報その他その一般ガス導管事業の業務に関する情報の取扱いが適正でない場合において、当該取扱いを是正するための措置を講じたときはその内容、当該措置を講じなかつたときはその理由

十三 前条第十四号の規定により行った監視の結果、記録した取引及び連絡調整の経緯等が、法令等の規定を遵守するものでない場合において、取引及び連絡調整の方法を是正するための措置を講じたときはその内容、当該措置を講じなかつたときはその理由

十四 前条第一項各号に掲げる措置のほか、法第五十四条の八第一項の規定に基づき、ガス供給事業者間の適正な競争関係を確保するために講じたその他の措置がある場合には、その内容
(特定ガス導管事業の届出)

第八十条 法第五十五条第一項の規定による特定ガス導管事業の届出をしようとする者は、様式第五十五の特定ガス導管事業届出書を経済産業大臣に提出しなければならない。
2 法第五十五条第一項第二号イの経済産業省令で定める導管は、特定導管とする。
3 法第五十五条第一項第四号の経済産業省令で定める事項は、電話番号、電子メールアドレスその他の連絡先とする。

4 法第五十五条第二項の経済産業省令で定める書類は、次に掲げるものとする。
一 特定導管及びこれに附属する設備の概要並びに供給地点の位置を明示した地形図
二 ガス発生設備及びガスホルダーの配置の状況を記載した図面
三 供給地点ごとの託送供給量を記載した書類
(供給地点の変更の届出)

第八十一条 法第五十五条第七項の規定による供給地点の変更の届出をしようとする者は、様式第五十六の供給地点変更届出書を経済産業大臣に提出しなければならない。
2 法第五十五条第八項において準用する同条第二項の経済産業省令で定める書類は、次に掲げるものとする。

一 変更を必要とする理由を記載した書類
二 増加し、又は減少する供給地点の位置を明示した地形図及び供給地点を記載した図面
(ガス工作物の変更の届出)

第八十二条 法第五十五条第七項の規定による特定ガス導管事業の用に供するガス工作物の変更の届出をしようとする者は、様式第五十七のガス工作物変更届出書を経済産業大臣に提出しなければならない。

2 法第五十五条第八項において準用する同条第二項の経済産業省令で定める書類は、次に掲げるもの(ガス工作物の廃止の場合にあつては、第一号の書類に限る。)とする。

一 変更を必要とする理由を記載した書類
二 変更工事の概要の説明書
三 変更に係るガス工作物の概要を明示した地形図
(軽微な変更)

第八十三条 法第五十五条第八項において読み替えて準用する同条第三項ただし書の経済産業省令で定める軽微な変更は、特定導管により供給するガスの種類又は熱量の変更であつて、十二A及び十三Aのガスグループ内の変更とする。

(事業開始の予定年月日等の変更の届出)

第八十四条 法第五十五条第九項の規定による同条第一項第三号又は第四号に掲げる事項の変更の届出をしようとする者は、様式第五十八の事業開始予定年月日等変更届出書を経済産業大臣に提出しなければならない。

(特定ガス導管事業の休止及び廃止の届出)

第八十五条 法第五十五条第十項の規定による特定ガス導管事業の全部又は一部の休止又は廃止の届出をしようとする者は、様式第五十九の特定ガス導管事業休止(廃止)届出書に次に掲げる書類を添えて、経済産業大臣に提出しなければならない。ただし、事業の全部を休止し、又は廃止する場合にあつては、次に掲げる書類を添付することを要しない。

一 休止し、又は廃止する事業に係る供給地点の位置を明示した地形図及びその供給地点を記載した図面
二 休止し、又は廃止する事業に係るガス工作物の概要を記載した書類
(供給計画の期間)

第八十六条 法第五十六条第一項の経済産業省令で定める期間は、三年とする。
2 大規模かつ急速な都市化が進行する地域において、計画的かつ合理的なガスの供給を確保するため三年をこえる期間について計画を作成させる必要があるとして経済産業大臣が指定した一般ガス導管事業者にあつては、前項の規定にかかわらず、五年とする。

(供給計画の届出)

第八十七条 法第五十六条第一項の規定によるガスの供給計画の届出をしようとする者は、初年度以降前条第一項又は第二項に規定する期間(以下この条及び次条において「供給計画期間」という。)におけるガスの需要及び供給、ガス工作物、設備投資、供給区域その他の一般ガス導管事業に関する事項を記載した様式第六十の供給計画届出書を、経済産業大臣に提出しなければならない。

2 法第五十六条第二項の規定によるガスの供給計画の変更の届出をしようとする者は、様式第六十一の供給計画変更届出書に変更を必要とする理由及び当該変更に係る事項を記載した書類を添えて、経済産業大臣に提出しなければならない。
(供給計画の公表)

第八十八条 法第五十六条第三項の経済産業省令で定める事項は、供給計画期間における行政区域別のガスの普及計画、主なガス工作物の設置計画、供給区域の概要その他の事項とする。
2 一般ガス導管事業者は、前項に掲げる事項を営業所及び事務所に添え置くとともに、インターネットを利用することにより、これを行わなければならない。ただし、インターネットを利用することが著しく困難な場合には、インターネットを利用することを要しない。

(災害時連携計画の届出)

第八十八条の二 法第五十六条の二第一項前段の規定による災害時連携計画の届出をしようとする者は、様式第六十一の二の災害時連携計画届出書を提出しなければならない。

2 法第五十六条の二第二項後段の規定による災害時連携計画の変更の届出をしようとする者は、変更後遅滞なく、様式第六十一の三の災害時連携計画変更届出書を提出しなければならない。
(災害時連携計画の記載事項)

第八十八条の三 法第五十六条の二第二項第三号の経済産業省令で定める事項は、次に掲げるものとする。

一 復旧方法等の共通化に関する事項
二 災害時における復旧に必要な情報の共有方法に関する事項
三 一般ガス導管事業者による移動式ガス発生設備の派遣及び運用に関する事項
四 地方公共団体その他の関係機関との連携に関する事項
五 共同訓練に関する事項

第三款 ガス工作物
第一目 技術上の基準への適合等
(公共の安全の確保上特に重要なガス工作物)

第八十九条 法第六十二条第三項(同条第四項において準用する場合を含む。)の経済産業省令で定めるガス工作物は、建物区分のうち特定地下街等、特定地下室等、超高層建物、高層建物、特定大規模建物、特定中規模建物、特定公共用建物、工業用建物(木造その他これに類する構造の

建築物を除く。)、一般業務用建物(木造その他これに類する構造の建物(学校教育法第一条に規定する学校、同法第二百二十四条に規定する専修学校及び同法第三百二十四条第一項に規定する各種学校並びに児童福祉法第三十九条第一項に規定する保育所を除く。))を除く。))又は一般集合住宅(木造その他これに類する構造の建築物を除く。))に対するガスの供給のために施設するガス工作物とする。

(成分の検査方法)

第九十条 法第六十三条の規定によるガスの成分の検査は、次の各号に掲げるところにより行わなければならない。ただし、ガス中の硫黄全量、硫化水素及びアンモニアの成分が原料の種類に照らして一定数量以下であることが明らかであると認めて経済産業大臣(一般ガス導管事業者であつて、その事業の用に供するガス工作物の設置の場所が一の産業保安監督部の管轄区域内のみにあるもの(供給区域内におけるガスメーターの取付数が百万個を超えるものを除く。))に係る場合は、産業保安監督部長。以下この項において同じ。))の承認を受けた者がその承認を受けたところから従つてガスの製造を行う場合及びガスの使用者に対し専用の導管により大口供給を行う場合であつては、当該ガスの成分の検査を要せず、食品廃棄物、下水汚泥又はこれらを混合したものであつて、その含水率が八十五パーセント以上のものを原料として発酵させたメタンを主成分とするガスを供給する場合にあつては、アンモニアの成分について検査することを要しない。

一 ガス(天然ガス又はプロパン、ブタン、プロピレン若しくはブチレンを主成分とするガス及びこれらを原料として製造したガス並びにこれらに空気を混入したガスを除く。))の硫黄全量、硫化水素及びアンモニアについて毎週一回、製造所の出口及び他の者から導管によりガスの供給を受ける事業場の出口(当該出口における測定が困難な場合において経済産業大臣が指定したときは、その指定する場所)において、日本産業規格K三三〇一(二〇一一)「燃料ガス及び天然ガス―分析・試験方法」に規定する方法により検査するものとする。

二 一般ガス導管事業者が前号の検査をしたガスの成分の量を記録する方法は、様式第十七により記録するものとし、その記録の保存の期間は、一年間とする。

2 法第六十三条の経済産業省令で定める数量は、標準状態における乾燥したガス一立方メートルにつき、硫黄全量にあつては、〇・五グラム、硫化水素にあつては、〇・〇二グラム、アンモニアにあつては、〇・二グラムとする。

(電磁的方法による保存)

第九十一条 法第六十三条に規定する記録は、電磁的方法により作成し、保存することができる。2 前項の規定による保存をする場合には、同項の記録が必要に応じて電子計算機その他の機器を用いて直ちに表示されることができるようしておかなければならない。

3 第一項の規定による保存をする場合には、経済産業大臣が定める基準を確保するよう努めなければならない。

第二目 自主的な保安

(保安規程)

第九十二条 法第六十四条第一項の保安規程は、次の事項について定めるものとする。

- 一 ガス工作物の工事、維持又は運用に関する業務を管理する者の職務及び組織に関すること。
- 二 ガス主任技術者が旅行、疾病その他事故によつてその職務を行うことができない場合に、その職務を代行する者に関すること。
- 三 ガス工作物の工事、維持又は運用に従事する者に対する保安教育に関すること。
- 四 ガス工作物の工事、維持及び運用に関する保安のための巡視、点検及び検査に関すること(第九号に掲げるものを除く。))。

五 ガス工作物の運転又は操作に関すること。

六 ガス工作物の運転又は操作を管理する電子計算機に係るサイバーセキュリティの確保に関すること。

七 導管の工事の方法に関すること。

八 導管の工事現場の責任者の条件その他導管の工事現場における保安監督体制に関すること。

九 導管の周囲においてガス工作物の工事以外の工事が行われる場合における当該導管の維持及び運用に関する保安に関すること。

十 災害その他非常の場合にとるべき措置に関すること。

十一 ガス工作物の工事、維持又は運用に関する保安についての記録に関すること。

十二 ガス工作物の工事、維持又は運用に従事する者であつて保安規程に違反した者に対する措置に関すること。

十三 その他ガス工作物の工事、維持及び運用に関する保安に関し必要な事項に関すること。

2 強化地域内にガス工作物を設置する一般ガス導管事業者(同法第六十一条に規定する者を除く。次項において同じ。))にあつては、前項各号に掲げる事項のほか、次の各号に掲げる事項について保安規程に定めるものとする。

一 警戒宣言の伝達に関すること。

二 警戒宣言が発せられた場合における防災に関する業務を管理する者の職務及び組織に関すること。

三 警戒宣言が発せられた場合における保安要員の確保に関すること。

四 警戒宣言が発せられた場合におけるガス工作物の巡視、点検及び検査並びに運転又は操作に関すること。

五 警戒宣言が発せられた場合における防災に関する設備及び資材の確保、点検及び整備に関すること。

六 警戒宣言が発せられた場合に地震防災に関しとるべき措置に係る教育、訓練及び広報に関すること。

七 その他地震災害の発生防止又は軽減を図るための措置に関すること。

3 大規模地震対策特別措置法第三条第一項の規定による強化地域の指定の際、現に当該強化地域内においてガス工作物を設置している一般ガス導管事業者は、当該指定のあつた日から六月以内に保安規程において前項に掲げる事項について定め、法第六十四条第二項の規定による届出をしなければならない。

4 南海トラフ地震に係る地震防災対策の推進に関する特別措置法第三条第一項の規定により南海トラフ地震防災対策推進地域として指定された地域内にガス工作物を設置する一般ガス導管事業者(同法第五条第一項に規定する者を除き、南海トラフ地震に伴い発生する津波に係る地震防災対策を講ずべき者として同法第四条第一項に規定する南海トラフ地震防災対策推進基本計画で定める者に限る。次項において同じ。))にあつては、第一項各号に掲げる事項のほか、次の各号に掲げる事項について保安規程に定めるものとする。

一 南海トラフ地震に伴い発生する津波からの円滑な避難の確保に関すること。

二 南海トラフ地震に係る防災訓練並びに地震防災上必要な教育及び広報に関すること。

5 南海トラフ地震に係る地震防災対策の推進に関する特別措置法第三条第一項の規定による南海トラフ地震防災対策推進地域指定の際、現に当該南海トラフ地震防災対策推進地域内においてガス工作物を設置している一般ガス導管事業者は、当該指定のあつた日から六月以内に、保安規程において前項に掲げる事項について定め、法第六十四条第二項の規定による届出をしなければならない。

6 日本海溝・千島海溝周辺海溝型地震に係る地震防災対策の推進に関する特別措置法第三条第一項の規定により日本海溝・千島海溝周辺海溝型地震防災対策推進地域として指定された地域内にガス工作物を設置する一般ガス導管事業者(同法第五条第一項に規定する者を除き、日本海溝・千島海溝周辺海溝型地震に伴い発生する津波に係る地震防災対策を講ずべき者として同法第四条第一項に規定する日本海溝・千島海溝周辺海溝型地震防災対策推進基本計画で定める者に限る。次項において同じ。))にあつては、第一項各号に掲げる事項のほか、次の各号に掲げる事項について保安規程に定めるものとする。

一 日本海溝・千島海溝周辺海溝型地震に伴い発生する津波からの円滑な避難の確保に関するこ

二 日本海溝・千島海溝周辺海溝型地震に係る防災訓練並びに地震防災上必要な教育及び広報に
関すること。

7 日本海溝・千島海溝周辺海溝型地震に係る地震防災対策の推進に関する特別措置法第三条第一
項の規定による日本海溝・千島海溝周辺海溝型地震防災対策推進地域の指定の際、現に当該日本
海溝・千島海溝周辺海溝型地震防災対策推進地域内においてガス工作物を設置している一般ガス
導管事業者は、当該指定のあった日から六月以内に、保安規程において前項に掲げる事項につ
いて定め、法第六十四条第二項の規定による届出をしなければならない。

8 電気事業法が適用されるガス工作物を設置する一般ガス導管事業者にあつては、当該ガス工作
物に係る第一項から前項までに掲げる事項について保安規程に定めなければならない。

第九十三条 法第六十四条第一項の規定による届出をしようとする者は、様式第十八の保安規程届
出書を提出しなければならない。

2 法第六十四条第二項の規定による届出をしようとする者は、様式第十九の保安規程変更届出書
に変更を必要とする理由を記載した書類を添えて提出しなければならない。

(ガス主任技術者の選任等)

第九十四条 法第六十五条第一項の規定によるガス主任技術者の選任は、第二十六条第一項の表の
上欄に掲げる事業場(電気事業法が適用されるガス工作物のみを設置しているものを除く。)ご
とにそれぞれ同表の下欄に掲げる者のうちから行うものとする。

2 一般ガス導管事業者は、第二十六条第一項の表第一号及び第二号に掲げる事業場におけるガス
主任技術者の選任については、選任に係る事業場に駐在しない者をガス主任技術者に選任し、又
はガス主任技術者に二以上の事業場のガス主任技術者を兼ねさせてはならない。ただし、第二
九条の規定による承認であつて同条の表第四号に係るものを受けた場合は、この限りでない。

(実務の経験)

第九十五条 法第六十五条第一項の経済産業省令で定める実務の経験は、甲種ガス主任技術者免状
の交付を受けている者にあつては製造又は供給の用に供するガス工作物の工事、維持又は運用に
関する業務に充当して一年以上従事したこととし、乙種ガス主任技術者免状の交付を受けている
者にあつては実務の経験を要しないこととする。

2 前項に規定する経験は、当該経験と同年以上の実務の経験であると経済産業大臣が認定した経
験をもつて代えることができる。

3 前項の規定による経済産業大臣の認定を受けようとする者は、様式第二十の実務経験認定申請
書に次の書類を添えて経済産業大臣に提出しなければならない。

一 実務の経験に関する説明書

二 履歴書

(ガス主任技術者の選任の届出)

第九十六条 法第六十五条第二項の規定による届出をしようとする者は、様式第二十一のガス主任
技術者選任又は解任届出書を提出しなければならない。この場合において、その者が第二十六条
第一項の表第二号に掲げる者であるときは、ガス主任技術者の解任に係る場合を除き、前条第一
項の経験を有することを証する書類を添付しなければならない。

第三目 工事計画及び検査

(工事計画の届出)

第九十七条 法第六十八条第一項の経済産業省令で定めるガス工作物の設置又は変更の工事は、別
表第一の上欄に掲げる工事の種類に応じて、それぞれ同表の中欄に掲げるものとする。

2 法第六十八条第二項ただし書の経済産業省令で定める軽微な変更は、別表第一の中欄に掲げる
変更の工事を伴う変更以外の変更とする。

3 法第六十八条第八項ただし書の経済産業省令で定める場合は、次条第一項第一号の工事計画の
記載事項の変更を伴う場合以外の場合とする。

第九十八条 法第六十八条第一項又は第二項の規定による届出をしようとする者は、様式第二十八
の工事計画(変更)届出書に次の書類を添えて提出しなければならない。ただし、その届出が廃
止の工事に係る場合は、第二号及び第三号の書類を添付することを要しない。

一 工事計画書

二 当該ガス工作物の属する別表第二の上欄に掲げる種類に応じて、同表の下欄に掲げる書類

三 工事工程表

四 変更の工事又は工事の計画の変更に係る場合は、変更を必要とする理由を記載した書類

2 前項第一号の工事計画書には、届出に係るガス工作物の種類に応じて、別表第二の中欄に掲げ
る事項を記載しなければならない。この場合において、その届出が変更の工事(廃止の工事を除
く。)又は工事の計画の変更に係るものであるときは、変更前と変更後とを対照しやすいうように
記載しなければならない。

3 別表第一の中欄に掲げる工事の計画を分割して法第六十八条第一項前段の規定による届出をす
る場合は、第一項各号の書類のほか、当該届出に係る部分以外の工事の計画の概要を記載した書
類を添えてその届出をしなければならない。

第九十九条 法第六十八条第八項の規定による届出をしようとする者は、様式第二十九の工事計画
軽微変更届出書に変更を必要とする理由を記載した書類を添えて提出しなければならない。

(添付書類の省略)

第一百条 法第六十八条第一項又は第二項の規定による届出をしようとする場合において、その届出
書に添付すべき書類のうち、経済産業大臣(一の産業保安監督部の管轄区域内のみにあるガス工
作物に係る場合は、当該ガス工作物の設置の場所を管轄する産業保安監督部長。第一百三
号第四号において同じ。)がその届出に係るガス工作物の型式、設計等からみて添付することを要しない
旨の指示をしたものについては、第九十八条第一項の規定にかかわらず、添付することを要しな
い。

(使用前検査)

第一百一条 法第六十八条第一項又は第二項の設置又は変更の工事をやるガス工作物であつて、法第
六十九条第一項の経済産業省令で定めるものは、別表第一の上欄に掲げる工事の種類に
それぞれ同表の下欄に掲げるものとする。

第一百二条 法第六十九条第一項の自主検査は、ガス工作物の各部の損傷、変形等の状況並びに機能
及び作動の状況について、同条第二項各号のいずれにも適合していることを確認するために十分
な方法で行うものとする。

2 法第六十九条第一項の登録ガス工作物検査機関が行う検査を受けようとする者は、当該登録ガ
ス工作物検査機関の定めるところにより、使用前検査申請書を当該登録ガス工作物検査機関に提
出しなければならない。

第一百三条 法第六十九条第一項ただし書の経済産業省令で定める場合は、次のとおりとする。

一 ガス工作物を試験のために使用する場合(そのガス工作物に係るガスを使用者に供給する場
合にあつては、当該ガス工作物の使用の方法を変更することにガスの熱量等を測定して供給す
る場合に限る。)

二 前号に掲げる場合のほか、第二百九条の規定による承認であつて同条の表第一号に係るもの
を受け、その承認を受けた期間内においてその承認を受けた方法により使用する場合

三 法第六十九条第一項の登録ガス工作物検査機関が行う検査に合格したガス工作物であつて、
当該合格後に当該合格に係る場所以外の場所に移転したものを、当該合格に係る場所に移転し
て使用する場合(当該ガス工作物を当該合格に係る場所から移転した時から、当該合格に係る
場所に移転して使用する時までの間に、当該ガス工作物を修理し、若しくは改造し、又は当該
ガス工作物が損壊した場合を除く。)

四 ガス工作物の設置の場所の状況又は工事の内容により、経済産業大臣が支障がないと認めて
検査を受けないで使用することができる旨を指示した場合

(使用前自主検査等の記録の作成及び保存)

第一百四条 法第六十九条第三項の経済産業省令で定める自主検査の記録に記載すべき事項は、次の
とおりとする。

一 自主検査年月日

- 二 自主検査の対象
 - 三 自主検査の方法
 - 四 自主検査の結果
 - 五 自主検査を実施した者の氏名（自主検査において協力した事業者がある場合には、当該事業者の名称及び自主検査を実施した者の氏名）
 - 六 自主検査の結果に基づいて補修等の措置を講じたときは、その内容
 - 七 登録ガス工作物検査機関が行う検査の結果
 - 2 前項の記録は、その記録を行った日から五年間（登録ガス工作物検査機関が行う検査に合格した場合にあつては、当該合格した日から五年間）保存するものとする。
- （電磁的方法による保存）
- 第二百五条** 法第六十九条第三項の自主検査の結果の記録は、電磁的方法により作成し、保存することができる。
- 2 前項の規定による保存をする場合には、同項の記録が必要に応じ電子計算機その他の機器を用いて直ちに表示されることができるようしておかなければならない。
 - 3 第一項の規定による保存をする場合には、経済産業大臣が定める基準を確保するよう努めなければならない。
- （仮合格の承認）
- 第二百六条** 登録ガス工作物検査機関は、法第七十条第一項の承認を受けようとするときは、様式第六十二条の仮合格承認申請書に、仮合格を必要とする理由を記載した書類を添えて提出しなければならない。
- （定期自主検査）
- 第二百七条** 法第七十一条の経済産業省令で定めるガス工作物は、次に掲げるガス工作物（不活性のガス（空気を含む）又は不活性の液化ガスのみを通ずるもの及び電気事業法が適用されるものを除く。）であつて、最高使用圧力が高圧のものとする。
- 一 ガス発生設備（移動式ガス発生設備及び液化石油ガスを気化してガスを発生させる設備（気化したガスの出口部分の最高使用圧力が高圧であるもの以外のものに限る。）を除く。）、ガス精製設備、ガスホルダー、熱交換器、冷凍設備（小型、ユニット型又は冷媒ガスが不活性のものを除く。）、導管及び整圧器
 - 二 熱量調整装置に属する容器又は付臭剤を収納する容器
- 2 法第七十一条の自主検査は、次に掲げる方法で行うものとする。
- 一 開放、分解その他の各部の損傷、変形及び異常の発生状況を確認するために十分な方法
 - 二 試運転その他の機能及び作動の状況を確認するために十分な方法
- 第二百八条** 法第七十一条の自主検査は、ガス工作物の種類、運転時間等に応じ、告示に定める時期ごとに行うものとする。ただし、第二百九条の規定による承認であつて同条の表第二号又は第三号に係るものを受けた場合は、その承認を受けた時期とする。
- （定期自主検査の記録の作成及び保存）
- 第二百九条** 法第七十一条の自主検査の結果の記録は、次に掲げる事項を記載するものとする。
- 一 自主検査年月日
 - 二 自主検査の対象
 - 三 自主検査の方法
 - 四 自主検査の結果
 - 五 自主検査を実施した者の氏名（自主検査において協力した事業者がある場合には、当該事業者の名称及び自主検査を実施した者の氏名）
 - 六 自主検査の結果に基づいて補修等の措置を講じたときは、その内容
- 2 自主検査の結果の記録は、五年間保存するものとする。
- （電磁的方法による保存）
- 第二百十條** 法第七十一条の自主検査の結果の記録は、電磁的方法により作成し、保存することができる。

- 2 前項の規定による保存をする場合には、同項の記録が必要に応じ電子計算機その他の機器を用いて直ちに表示されることができるようしておかなければならない。
- 3 第一項の規定による保存をする場合には、経済産業大臣が定める基準を確保するよう努めなければならない。

第四目 認定高度保安実施一般ガス導管事業者

（認定の申請）

- 第二百十條の二** 法第七十一条の二の認定（以下この目において単に「認定」という。）を受けようとする者（第二号及び次条第三項において「申請者」という。）は、様式第二十九の二による認定高度保安実施事業者認定申請書に次の書類を添えて、経済産業大臣に提出しなければならない。
- 一 認定の申請に係る事業者の体制並びにその使用するガス工作物の設置の場所及び種類を記載した書類
 - 二 申請者が次条第一項及び第二項に規定する基準に適合することを説明した書類
- （認定の基準等）
- 第二百十條の三** 法第七十一条の三において準用する法第三十四条の三第一号の経済産業省令で定める基準は、別表第三に定めるところによるものとする。

- 2 法第七十一条の三において準用する法第三十四条の三第二号の経済産業省令で定める基準は、次の各号に掲げるものとする。
- 一 保安の確保の方法が高度な情報通信技術を用いたものであること。
 - 二 前号に掲げる高度な情報通信技術を用いた保安の確保の方法の効果を検証し、必要に応じて当該技術の活用について見直しを行う体制を整備していること。
 - 三 第一号に掲げる高度な情報通信技術を用いた保安の確保の方法を積極的に推進していること。

- 3 経済産業大臣は、前条の申請の内容が前二項に規定する基準に適合していると認めるときは、申請者に様式第二十九の三の認定高度保安実施事業者認定証を交付するものとする。
- （認定の更新）

- 第二百十條の四** 前二条の規定は、法第七十一条の三において準用する法第三十四条の五第一項の認定の更新に準用する。
- （変更の届出）

- 第二百十條の五** 法第七十一条の三において準用する法第三十四条の六の規定による届出をしようとする者は、様式第二十九の四の認定高度保安実施事業者変更届出書に変更を必要とする理由を記載した書類を添えて、経済産業大臣に提出しなければならない。
- （認定の取消し等に伴う定期自主検査）

- 第二百十條の六** 認定高度保安実施一般ガス導管事業者に係る認定が法第七十一条の三において読み替えて準用する法第三十四条の八第一項の規定による取消しその他の事由によりその効力を失つたときは、当該認定高度保安実施一般ガス導管事業者であつた者は、当該認定に係るガス工作物（前回の定期自主検査を終了した日（定期自主検査を行っていないものにあつては、その運転が開始された日）から起算して第八十条の告示に定める時期を経過したものに限り）について、遅滞なく、定期自主検査を行わなければならない。
- （保安規程に係る特例）

- 第二百十條の七** 認定高度保安実施一般ガス導管事業者は、法第七十一条の三において読み替えて準用する法第三十四条の九前段の場合においては、その認定を受けた日から当該認定が法第七十一条の三において読み替えて準用する法第三十四条の八第一項の規定による取消しその他の事由によりその効力を失う日までの期間（次項において「認定期間」という。）、その定めた保安規程（保安規程を変更したときは、その変更後のもの。第二百十條の十二第二項において同じ。）を保存するものとする。

- 2 認定高度保安実施一般ガス導管事業者は、法第七十一条の三において読み替えて準用する法第三十四条の九前段の場合（保安規程を変更した場合に限る。）においては、変更の内容、年月日

及び理由を記載した記録（第百十條の十二第一項において「保安規程の変更記録」という。）を作成し、これをその作成した日から七年間又は認定期間のいずれか短い期間保存するものとする。

（ガス主任技術者に係る特例）

第百十條の八 認定高度保安実施一般ガス導管事業者は、法第七十一條の三において読み替えて準用する法第三十四條の十前段の場合においては、次に掲げる事項（ガス主任技術者を解任した場合作成した記録）を記載した日から七年間保存するものとする。

- 一 ガス主任技術者を選任し、又は解任した事業場の名称及び所在地
- 二 選任し、又は解任したガス主任技術者の氏名、生年月日及び住所並びにガス主任技術者免状の種類及び番号
- 三 ガス主任技術者を選任し、又は解任した年月日
- 四 選任し、又は解任したガス主任技術者が他の事業場のガス主任技術者を兼ねている場合は、その兼ねている事業場の名称及び所在地
- 五 ガス主任技術者がガス主任技術者の職務以外の職務を行つているときは、その職務の内容
- 六 ガス主任技術者の監督に係るガス工作物の概要

（工事計画の特例）

第百十條の九 法第七十一條の三において読み替えて準用する法第三十四條の十一の経済産業省令で定めるものは、次に掲げるガス工作物の設置又は変更の工事とする。

- 一 ばい煙発生施設
- 二 一般粉じん発生施設
- 三 水銀排出施設
- 四 騒音発生施設
- 五 振動発生施設
- 2 認定高度保安実施一般ガス導管事業者は、法第七十一條の三において読み替えて準用する法第三十四條の十一前段の場合においては、同条前段に規定する工事の完成後三十日以内に、様式第二十九の五の工事完成届出書に次の書類を添えて、経済産業大臣に提出しなければならない。
 - 一 工事完成書
 - 二 当該工事に係るガス工作物の属する別表第二の上欄に掲げる種類に応じて、同表の下欄に掲げる書類
 - 三 工事工程実績表
 - 四 変更の工事の場合にあつては、変更を必要とした理由を記載した書類
- 3 前項第一号の工事完成書には、当該工事に係るガス工作物の属する別表第二の上欄に掲げる種類に応じて、同表の中欄に掲げる事項を記載しなければならない。この場合において、その届出が変更の工事（廃止の工事を除く。）に係るものにあつては、変更前と変更後とを対照しやすいうように記載しなければならない。

（使用前検査の特例）

第百十條の十 法第七十一條の三において読み替えて準用する法第三十四條の十二第一項の経済産業省令で定めるものは、別表第一の上欄に掲げる工事の種類に応じて、それぞれ同表の下欄に掲げるものに係るガス工作物とする。

- 2 法第七十一條の三において読み替えて準用する法第三十四條の十二第一項後段の自主検査は、ガス工作物の各部の損傷、変形等の状況並びに機能及び作動の状況について、法第六十九條第二項各号のいずれにも適合していることを確認するために十分な方法で行うものとする。
- 3 認定高度保安実施一般ガス導管事業者は、法第七十一條の三において読み替えて準用する法第三十四條の十二第一項後段の規定により自主検査を行ったときは、第百四條第一項第一号から第六号までに掲げる事項を記載した記録を作成し、これをその作成した日から七年間保存するものとする。

（定期自主検査の特例）

第百十條の十一 法第七十一條の三において読み替えて準用する法第三十四條の十三後段の規定により、認定高度保安実施一般ガス導管事業者が行う法第七十一條の自主検査は、ガス工作物の種類、運転時間及び状態を勘案して、認定高度保安実施一般ガス導管事業者が定める適切な時期に行うものとする。

（電磁的方法による保存）

第百十條の十二 保安規程、保安規程の変更記録、第百十條の八に規定する記録及び第百十條の十三第三項に規定する記録（次項において「記録等」という。）は、電磁的方法により作成し、保存することができる。

- 2 前項の規定による保存をする場合には、記録等が必要に応じ電子計算機その他の機器を用いて直ちに表示されることができるようにならなければならない。
- 3 第一項の規定による保存をする場合には、経済産業大臣が定める基準を確保するよう努めなければならない。

第二節 特定ガス導管事業

第一款 事業の届出

（特定ガス導管事業の届出）

第百十條 法第七十二條第一項の規定による特定ガス導管事業の届出をしようとする者は、様式第五十五の特定ガス導管事業届出書を経済産業大臣に提出しなければならない。

2 法第七十二條第一項第四号イの経済産業省令で定める導管は、特定導管とする。

3 法第七十二條第一項第六号の経済産業省令で定める事項は、次に掲げるものとする。

- 一 電話番号、電子メールアドレスその他の連絡先
- 二 その行う特定ガス導管事業以外の事業の概要
- 4 法第七十二條第二項の経済産業省令で定める書類は、次に掲げるものとする。
 - 一 特定導管及びこれに附属する設備の概要並びに供給地点の位置を明示した地形図
 - 二 ガス発生設備及びガスホルダーの配置の状況を記載した図面
 - 三 供給地点ごとの託送供給量を記載した書類
 - 四 主たる技術者の履歴書
 - 五 届出者が法人である場合にあつては、当該届出者の定款及び登記事項証明書
 - 六 届出者が法人の発起人である場合にあつては、当該法人の定款

（供給地点の変更の届出）

第百十二條 法第七十二條第七項の規定による供給地点の変更の届出をしようとする者は、様式第五十六の供給地点変更届出書を経済産業大臣に提出しなければならない。

2 前項の届出に係る法第七十二條第八項において準用する同条第二項の経済産業省令で定める書類は、次に掲げるものとする。

- 一 変更を必要とする理由を記載した書類
 - 二 増加し、又は減少する供給地点の位置を明示した地形図及び供給地点を記載した図面
- 第百十三條** 法第七十二條第七項の規定による特定ガス導管事業の用に供するガス工作物の変更の届出をしようとする者は、様式第五十七のガス工作物変更届出書を経済産業大臣に提出しなければならない。
- 2 前項の届出に係る法第七十二條第八項において準用する同条第二項の経済産業省令で定める書類は、次に掲げるもの（ガス工作物の廃止の場合にあつては、第一号の書類に限る。）とする。
 - 一 変更を必要とする理由を記載した書類
 - 二 変更工事の概要の説明書
 - 三 変更に係るガス工作物の概要を明示した地形図

(軽微な変更)

第百十四条 法第七十二条第八項において読み替えて準用する第三項ただし書の経済産業省令で定める軽微な変更は、特定導管により供給するガスの種類又は熱量の変更であつて、十二A及び十三Aのガスグループ内の変更とする。

(氏名等の変更の届出)

第百十五条 法第七十二条第九項の規定による同条第一号、第二号、第五号又は第六号に掲げる事項の変更の届出をしようとする者は、様式第五十八の事業開始予定年月日等変更届出書を経済産業大臣に提出しなければならない。

(特定ガス導管事業者の地位の承継の届出)

第百十六条 法第七十三条第二項の規定による地位の承継の届出をしようとする者は、様式第六十三の特定ガス導管事業承継届出書に次に掲げる書類を添えて、経済産業大臣に提出しなければならない。

一 特定ガス導管事業の全部の譲渡し又は相続、合併若しくは分割があつたことを証する書類
二 特定ガス導管事業者の地位を承継した者が特定ガス導管事業者以外の者である場合にあつては、次に掲げる書類

イ 法人である場合にあつては、当該法人の定款及び登記事項証明書

ロ 法人の発起人である場合にあつては、当該法人の定款
(特定ガス導管事業の休止及び廃止並びに法人の解散の届出)

第百十七条 法第七十四条第一項の規定による特定ガス導管事業の全部又は一部の休止又は廃止の届出をしようとする者は、様式第五十九の特定ガス導管事業休止(廃止)届出書に次に掲げる書類を添えて、経済産業大臣に提出しなければならない。ただし、事業の全部を休止し、又は廃止する場合にあつては、次に掲げる書類を添付することを要しない。

一 休止し、又は廃止する事業に係る供給地点の位置を明示した地形図及びその供給地点を記載した図面

二 休止し、又は廃止する事業に係るガス工作物の概要を記載した書類

2 法第七十四条第二項の規定による特定ガス導管事業者たる法人の解散の届出をしようとする者は、様式第六十四の解散届出書を経済産業大臣に提出しなければならない。

第二款 業務

(託送供給約款において定めるべき事項)

第百十八条 法第七十六条第一項の託送供給約款においては、次に掲げる事項を定めなければならない。

一 連結託送供給に関する次に掲げる事項

イ 適用範囲

ロ 導管、ガスメーターその他の設備に関する費用の負担に関する事項

ハ ロに掲げるもののほか、供給の相手方が負担すべきものがある場合にあつては、その内容

ニ ガスの受入量及び供給量の計測方法並びに供給の相手方が負担すべきものの徴収の方法

ホ 託送供給を行うことができるガスの熱量等の範囲、組成その他のガスの受入条件に関する事項

ヘ 託送供給に附帯する業務に関する事項

ト 導管、ガスメーターその他の設備に関する特定ガス導管事業者及び供給の相手方の保安上の責任に関する事項

チ ガスの受入れ及び供給の制限又は停止並びにこれらの解除に関する事項

リ 契約の申込みの方法並びに契約の更新及び解除に関する事項

ヌ イからリまでに掲げるもののほか、供給条件又は特定ガス導管事業者及び供給の相手方の責任に関する事項がある場合にあつては、その内容

ル 有効期間を定める場合にあつては、その期間

ロ 導管の位置を明示した地形図の閲覧場所

ワ 実施期日

二 託送供給に関する次に掲げる事項(前号に掲げる事項を除く。)

イ 適用範囲

ロ 料金

ハ 導管、ガスメーターその他の設備に関する費用の負担に関する事項

ニ ロ及びハに掲げるもののほか、供給の相手方が負担すべきものがある場合にあつては、その内容

ホ ガスの受入量及び供給量の計測方法並びに料金その他の供給の相手方が負担すべきものの徴収の方法

ヘ 託送供給を行うことができるガスの熱量等の範囲、組成その他のガスの受入条件に関する事項

ト 託送供給に附帯する業務に関する事項

チ 導管、ガスメーターその他の設備に関する特定ガス導管事業者及び供給の相手方の保安上の責任に関する事項

リ ガスの受入れ及び供給の制限又は停止並びにこれらの解除に関する事項

ル イからヌまでに掲げるもののほか、供給条件又は特定ガス導管事業者及び供給の相手方の責任に関する事項がある場合にあつては、その内容

ヲ 有効期間を定める場合にあつては、その期間

ロ 導管の位置を明示した地形図の閲覧場所

カ 実施期日

(託送供給約款の届出等)

第百十九条 法第七十六条第一項本文の規定による託送供給約款の届出をしようとする特定ガス導管事業者は、その実施の日の前までに、様式第六十五の託送供給約款届出書に当該託送供給約款及び次に掲げる書類を添えて、経済産業大臣に提出しなければならない。

一 ガス事業託送供給約款料金算定規則第十二、様式第十三、様式第十四、様式第十五、様式第十六第一表、第二表及び第二表補足並びに様式第十七(同令第三十七條第二項の規定により選択的託送供給約款料金算定規則第三十三條第一項に規定する特定ガス導管事業者にあつては、同令様式第十六第三表、第四表及び第四表補足並びに第五表及び第五表補足の書類

二 ガス事業託送供給約款料金算定規則第四十條の規定により同令第三十二條及び第三十四條から第三十七條までの規定とは異なる料金の算定方法を定める特定ガス導管事業者にあつては、同令様式第十九の書類

四 供給の相手方の負担となるもの(料金を除く。)の金額の算出の根拠又は当該金額の決定の方法に関する説明書

2 経済産業大臣は、前項第三号に掲げる書類を公表しなければならない。

第百二十条 法第七十六条第一項ただし書の承認を受けようとする者は、様式第四十六の託送供給約款制定承認申請書に、託送供給約款を定める必要がないことを説明する書類を添えて提出しなければならない。

第百二十一条 法第七十六条第二項の規定による託送供給約款の変更の届出をしようとする者は、その実施の日の前までに様式第六十六の託送供給約款変更届出書に次に掲げる書類を添えて、経済産業大臣に提出しなければならない。

一 変更を必要とする理由を記載した書類

二 変更しようとする部分を明らかにした変更前の託送供給約款

三 第百十八条第二号ロの事項を変更(消費税等相当額のみの変更を除く。)しようとする場合にあつては次に掲げる書類

イ ガス事業託送供給約款料金算定規則様式第十二、様式第十三、様式第十四、様式第十五、様式第十六第一表、第二表及び第二表補足並びに様式第十七の書類
 ロ ガス事業託送供給約款料金算定規則第三十三条第一項に規定する特定ガス導管事業者にあつては、同令様式第十六第三表、第四表及び第四表補足の書類並びに第五表及び第五表補足の書類
 ハ ガス事業託送供給約款料金算定規則第四十条の規定により同令第三十二条及び第三十四条から第三十七条までの規定とは異なる料金の算定方法を定める特定ガス導管事業者にあつては、同令様式第十九の書類

ニ イ、ロ及びハの規定にかかわらず、ガス事業託送供給約款料金算定規則第三十八条第一項に規定する特定ガス導管事業者にあつては、同令様式第十八の書類
 四 第一百八条第一号ロ若しくはハ又は同条第二号ハ若しくはニの事項を変更しようとする場合にあっては、託送供給利用者の負担となるものの金額の算出の根拠又は当該金額の決定の方法に関する説明書

2 経済産業大臣は、前項第三号ハに掲げる書類を公表しなければならない。
 (託送供給約款以外の供給条件の承認の申請)
 第二百二十二条 法第七十六条第三項ただし書の承認を受けようとする者は、様式第四十七の託送供給特例認可(承認)申請書に次に掲げる書類を添えて、経済産業大臣に提出しなければならない。

一 法第七十六条第一項本文の認可を受けた託送供給約款以外の供給条件による託送供給を必要とする理由を記載した書類
 二 料金その他の供給の相手方の負担となるものの金額を定めようとする場合にあっては、当該金額の算出の根拠又は当該金額の決定の方法に関する説明書
 (託送供給約款の公表)
 第二百五条 法第七十六条第五項の規定による託送供給約款の公表は、その実施の日の十日前から、営業所及び事務所に添え置くとともに、インターネットを利用することにより、これを行わなければならない。ただし、インターネットを利用することが著しく困難な場合には、インターネットを利用することを要しない。

(託送供給条件の届出等)
 第二百二十四条 法第七十七条第一項の規定による託送供給条件の届出をしようとする者は、その実施の日の十日前までに、様式第五十の託送供給条件届出書に当該託送供給条件に関する説明書を添えて、経済産業大臣に提出しなければならない。
 2 法第七十七条第一項の規定による託送供給条件の変更の届出をしようとする者は、その実施の日の十日前までに、様式第五十一の託送供給条件変更届出書に変更を必要とする理由を記載した書類及び変更後の託送供給条件に関する説明書を添えて、経済産業大臣に提出しなければならない。

第二百二十五条 ガスを供給する事業を営む他の者にガスを供給しようとする承認特定ガス導管事業者(前条に該当する者を除く)は、その実施の日の十日前までに、様式第五十二表を経済産業大臣に提出するものとする。
 (熱量等の測定方法)
 第二百二十六条 法第七十八条の規定による熱量等の測定は、次の各号に掲げるところにより行わなければならない。ただし、特定導管が託送供給の用に供されていない場合にあっては当該特定導管について圧力を測定することを要しない。

一 熱量にあつては、毎日一回、製造所の出口及び他の者から導管によりガスの供給を受ける事業場の出口(当該出口における測定が困難な場合において経済産業大臣(その事業の用に供するガス工作物の設置の場所が一の産業保安監督部の管轄区域内のみにある者に係る場合は、産業保安監督部長。以下この項において同じ)が指定したときは、その指定する場所。以下第三号において同じ)において、告示で定める方法により測定すること。

二 圧力にあつては、常時、ガスホルダーの出口、整圧器の出口及び経済産業大臣が指定する場所において、圧力値を自動的に記録する圧力計を使用して測定すること。ただし、導管におけるガスの流量及び導管の内径に基づき、当該導管の任意の地点におけるガスの圧力値として圧力計を使用して測定したものと同程度のものを電子計算機を用いて推計することができる場合にあっては、経済産業大臣が指定する場所において測定することを要しない。
 三 燃焼性にあつては、毎日一回、製造所の出口及び他の者から導管によりガスの供給を受ける事業場の出口において、燃焼速度及びウオツペ指数について告示で定める方法により測定すること。

2 災害その他の非常時にガスの熱量及び燃焼性を測定することが困難な場合において、熱量及び燃焼性が測定された液化天然ガスを用いてその成分に変更を加えることなく一時的に供給するときは、第一項の規定にかかわらず、熱量及び燃焼性を測定することを要しない。
 3 法第七十八条の規定による熱量等の測定の結果の記録は、次の各号に掲げるところにより行わなければならない。

一 熱量の測定の結果については、様式第十又は様式第十一によること。
 二 圧力の測定の結果については、圧力計の記録方法によること。
 三 燃焼性の測定の結果については、様式第十三によること。
 4 前項の測定の結果の記録は、一年間保存しなければならない。
 (電磁的方法による保存)

第二百二十七条 法第七十八条に規定する測定の結果の記録は、前条第三項各号に掲げるところにより、電磁的方法により作成し、保存することができる。
 2 前項の規定による保存をする場合には、同項の測定の結果の記録が必要に応じ電子計算機その他の機器を用いて直ちに表示されることができるようしておくなければならない。

3 第一項の規定による保存をする場合には、経済産業大臣が定める基準を確保するよう努めなければならない。
 (経済産業省令で定める特定ガス導管事業者の禁止行為)
 第二百二十七条の二 法第八十条第一項第三号のガス供給事業者間の適正な競争関係を阻害するものとして経済産業省令で定める行為は、特定ガス導管事業者の託送供給の業務を行う部門(特別特定ガス導管事業者にあつては、当該特別特定ガス導管事業者)が、当該特定ガス導管事業者のガス小売事業者若しくはガス製造事業に係る業務を営む部門又は当該特定ガス導管事業者の関係事業者(特定ガス導管事業者(特別特定ガス導管事業者に該当する者を除く)の子会社、親会社若しくは当該特定ガス導管事業者以外の当該親会社の子会社等に該当するガス小売事業者若しくはガス製造事業者又は当該ガス小売事業者若しくはガス製造事業者の親会社等(当該特定ガス導管事業者に該当するものを除く)をいう。以下第二百二十七条の三において同じ)。(特別特定ガス導管事業者にあつては、その特定関係事業者)たるガス小売事業者若しくはガス製造事業者に対する需要家、取引先その他の利害関係者の評価を高めることに資する広告、宣伝その他の営業行為とする。

(体制の整備等)
 第二百二十七条の三 法第八十条の規定により特定ガス導管事業者が講じなければならない体制の整備その他ガス供給事業者間の適正な競争関係を確保するために必要な措置は、次に掲げる要件(その特定ガス導管事業に係るガスメーターの取付数が三十万個未満の特定ガス導管事業者にあつては、第一号、第二号及び第十一号から第十五号までに掲げる要件を除く)を満たすものでなければならない。
 一 次の表の上欄に掲げる業務の用に供する室は、それぞれ同表の下欄に掲げる業務の用に供する室と区分するものであること。

一 次の表の上欄に掲げる業務の用に供する室は、それぞれ同表の下欄に掲げる業務の用に供する室と区分するものであること。

<p>イ 当該特定ガス導管事業者（特別特定ガス導管事業者に該当するものに限る。この項の下欄において同じ。）の業務</p> <p>ロ 当該特定ガス導管事業者（特別特定ガス導管事業者に該当するものを除く。以下この項において同じ。）の託送供給の業務その他その特定ガス導管事業者の業務（非公開情報（当該特定ガス導管事業者が営む託送供給の業務に関する公表されていない情報であつて、ガス小売事業又はガス製造事業に影響を及ぼし得るものをいう。）を取り扱わない業務を除く。）</p>	<p>当該特定ガス導管事業者の特定関係事業者の業務（当該特定ガス導管事業者がその特定関係事業者から受託する業務を除く。）</p> <p>当該特定ガス導管事業者のガス小売事業若しくはガス製造事業に係る業務（託送供給の業務その他その特定ガス導管事業者の業務を行う部門が実施する業務を除く。）又はその関係事業者の業務（当該特定ガス導管事業者がその関係事業者から受託する業務を除く。）</p>
---	--

- 二 託送供給部門に非公開情報（当該特定ガス導管事業者が営む託送供給の業務に関する公表されていない情報であつて、ガス小売事業又はガス製造事業に影響を及ぼし得るものをいう。以下この条において同じ。）の管理の用に供するシステムとして次に掲げる要件（当該システムを当該特定ガス導管事業者のガス小売事業又はガス製造事業に係る業務を営む部門及び当該特定ガス導管事業者の関係事業者（特別特定ガス導管事業者にあつては、その特定関係事業者。第十二号において同じ。）と共用しない場合は、イ及びロに掲げる要件を除く。）を満たすことが確保されたものを構築すること。
- イ 託送供給の業務の用に供する目的以外の目的のために非公開情報を取り扱うことができないものであること。
- ロ 必要に応じて区分された非公開情報ごとに、それぞれ当該区分された非公開情報を利用し、又は提供するために入手することができる者として特定された者のみが当該情報を入力することができるものであること。
- ハ 当該システムを使用して非公開情報を入力した者を識別することができる事項、当該者が入手した非公開情報の内容及び当該非公開情報を入力した日時を記録し、これを保存するものであること。
- 三 託送供給の業務に関して知り得た情報その他その特定ガス導管事業者の業務に関する情報の入手、利用、提供その他の当該情報の取扱いについて、これを適正なものとするために当該特定ガス導管事業者の役員及び従業員が遵守すべき規程を作成すること。
- 四 前号の規定により作成する規程を遵守させるため、当該特定ガス導管事業者の役員及び従業員に対し必要な研修を実施すること。
- 五 託送供給の業務に関して知り得た情報その他その特定ガス導管事業者の業務に関する情報の管理責任者（次号及び第七号において「情報管理責任者」という。）を置くこととするものであること。
- 六 情報管理責任者は、当該特定ガス導管事業者の役員をもってこれに充てることとするものであること。
- 七 情報管理責任者をして、第三号の規定により作成する規程が当該特定ガス導管事業者の役員及び従業員によって遵守されるよう、託送供給の業務に関して知り得た情報その他その特定ガス導管事業者の業務に関する情報の取扱いを管理させるものであること。
- 八 託送供給部門をして、託送供給の業務について、当該特定ガス導管事業者とガス小売事業者又はガス製造事業者（当該特定ガス導管事業者のガス小売事業又はガス製造事業に係る業務を営む部門を含む。）との取引及び連絡調整の経緯及びその内容（この号及び次条において「取引及び連絡調整の経緯等」という。）を記録し、これを保存するものであること。ただし、その取引及び連絡調整の経緯等が軽微なものであるときは、この限りでない。
- 九 法令遵守責任者を置くものであること。
- 十 法令遵守責任者をして、託送供給の業務その他その特定ガス導管事業者の業務が法令等に適合することを確保するための規程及び計画を整備し、及び運用すること並びにその業務執行の状況

況の監視（次条において「法令等を遵守するための体制の整備等」という。）を行わせるものであること。

十一 当該特定ガス導管事業者の託送供給の業務その他その特定ガス導管事業者の実施状況を監視する部門（以下この条において「監視部門」という。）を託送供給部門とは別に置くものであること。

十二 監視部門は、当該特定ガス導管事業者のガス小売事業又はガス製造事業に係る業務を営む部門及び当該特定ガス導管事業者の関係事業者から独立した組織であること。

十三 監視部門をして、託送供給部門における託送供給の業務に関して知り得た情報その他その特定ガス導管事業者の業務に関する情報の取扱いが適正であるかどうかについて監視させるものであること。

十四 監視部門をして、託送供給の業務その他その特定ガス導管事業者の運営及び内容について、法令等を遵守するものであるかどうかについて監視させるものであること。

十五 監視部門をして、前二号の規定により行われた監視の結果を取締役会その他の業務執行を決定する機関に報告させるものであること。

2 前項第二号及び第八号の規定による記録の保存期間は、五年間とする。

2 (体制の整備等に関する報告)

第二百二十七条の四 法第八十条の八第二項の規定による報告をしようとする者は、毎事業年度経過

- 後三月以内に、様式第六十六の二の体制整備等報告書に、当該事業年度に係る法第八十条の八第一項の規定の遵守のために講じた措置及びその実施状況に関する事項として次に掲げる事項（その事業に係るガスメーターの取付数が三十万個未満の特定ガス導管事業者にあつては、第一号、第二号及び第十号から第十三号までに掲げる事項を除く。）を記載した書類を添えて経済産業大臣に提出しなければならない。
 - 一 前条第一号の規定により区分した室の配置
 - 二 前条第二号の規定により構築したシステムの概要
 - 三 前条第三号の規定により作成した規程
 - 四 前条第四号の規定により実施した研修の内容
 - 五 前条第五号、第六号及び第九号の規定により整備した体制
 - 六 前条第七号の規定により実施した管理の内容
 - 七 前条第八号の規定により記録した取引及び連絡調整の経緯等の概要
 - 八 前条第十号の規定により作成した規程及び計画並びに同号の規定により行った監視の結果
 - 九 前条第十号の規定により行った監視の結果、法令等を遵守するための体制の整備等が適正でない場合において、当該体制の整備等を是正するための措置を講じたときはその内容、当該措置を講じなかったときはその理由
 - 十 前条第十一号及び第十二号の規定により整備した体制
 - 十一 前条第十三号及び第十四号の規定により行った監視の結果
 - 十二 前条第十三号の規定により行った監視の結果、託送供給の業務に関して知り得た情報その他その特定ガス導管事業者の業務に関する情報の取扱いが適正でない場合において、当該取扱いを是正するための措置を講じたときはその内容、当該措置を講じなかったときはその理由
 - 十三 前条第十四号の規定により行った監視の結果、記録した取引及び連絡調整の経緯等が、法令等の規定を遵守するものでない場合において、取引及び連絡調整の方法を是正するための措置を講じたときはその内容、当該措置を講じなかったときはその理由
 - 十四 前条第一項各号に掲げる措置のほか、法第八十条の八第一項の規定に基づき、ガス供給事業者間の適正な競争関係を確保するために講じたその他の措置がある場合には、その内容
- (供給計画の期間)
- 第二百二十八条 法第八十一条第一項の経済産業省令で定める期間は、三年とする。
- 2 大規模かつ急速な都市化が進行する地域において、計画的かつ合理的なガスの供給を確保するため三年を超える期間について計画を作成させる必要があるとして経済産業大臣が指定した一般

ガス導管事業者が維持し、及び運用する導管とその維持し、及び運用する導管が接続する特定ガス導管事業者があつては、前項の規定にかかわらず、五年とする。

(供給計画の届出)

第二百二十九条 法第八十一条第一項の規定によるガスの供給計画の届出をしようとする者は、初年度以前前条第一項又は第二項に規定する期間（以下この条及び次条において「供給計画期間」という。）におけるガスの需要及び供給、ガス工作物、設備投資その他の特定ガス導管事業に関する事項を記載した様式第六十の供給計画届出書を、経済産業大臣に提出しなければならない。

2 法第八十一条第二項の規定によるガスの供給計画の変更の届出をしようとする者は、様式第六十一の供給計画変更届出書に変更を必要とする理由及び当該変更に係る事項を記載した書類を添えて、経済産業大臣に提出しなければならない。

(供給計画の公表)

第二百三十条 法第八十一条第三項の経済産業省令で定める事項は、供給計画期間における行政区域別のガスの普及計画、主なガス工作物の設置計画その他の事項とする。

2 特定ガス導管事業者は前項に掲げる事項を営業所及び事務所に添え置くとともに、インターネットを利用することにより、これを行わなければならない。ただし、インターネットを利用することが著しく困難な場合には、インターネットを利用することを要しない。

第三款

ガス工作物に係る規定の準用

第二百三十一条 第九十二条から第二百五条まで及び第七十条から第七十条までの規定は、特定ガス導管事業者に関し準用する。この場合において、これらの規定中「法」とあるのは、「法第八十四条第一項において準用する法」と読み替えるものとする。

2 第八十九条の規定は、法第八十四条第二項において準用する法第六十二条第三項（同条第四項において準用する場合を含む。）の経済産業省令で定めるガス工作物に関し準用する。

第四款

認定高度保安実施特定ガス導管事業者

(認定の申請)
第二百三十一条の二 法第八十四条の二の認定（以下この条において単に「認定」という。）を受けようとする者（第二号及び次条第三項において「申請者」という。）は、様式第二十九の二による認定高度保安実施事業者認定申請書に次の書類を添えて、経済産業大臣に提出しなければならない。

一 認定の申請に係る事業者の体制並びにその使用するガス工作物の設置の場所及び種類を記載した書類
二 申請者が次条第一項及び第二項に規定する基準に適合することを説明した書類

(認定の基準等)

第二百三十一条の三 法第八十四条の三において準用する法第三十四条の三第一号の経済産業省令で定める基準は、別表第三に定めるところによるものとする。

2 法第八十四条の三において準用する法第三十四条の三第二号の経済産業省令で定める基準は、次の各号に掲げるものとする。

- 一 保安の確保の方法が高度な情報通信技術を用いたものであること。
- 二 前号に掲げる高度な情報通信技術を用いた保安の確保の方法の効果を検証し、必要に応じて当該技術の活用について見直しを行う体制を整備していること。
- 三 第一号に掲げる高度な情報通信技術を用いた保安の確保の方法を積極的に推進していること。

3 経済産業大臣は、前条の申請の内容が前二項に規定する基準に適合していると認めるときは、申請者に様式第二十九の三の認定高度保安実施事業者認定証を交付するものとする。

(認定の更新)

第二百三十一条の四 前二条の規定は、法第八十四条の三において準用する法第三十四条の五第一項の認定の更新に準用する。

(変更の届出)

第二百三十一条の五 法第八十四条の三において準用する法第三十四条の六の規定による届出をしようとする者は、様式第二十九の四の認定高度保安実施事業者変更届出書に変更を必要とする理由を記載した書類を添えて、経済産業大臣に提出しなければならない。

(認定の取消し等に伴う定期自主検査)

第二百三十一条の六 認定高度保安実施特定ガス導管事業者に係る認定が法第八十四条の三において読み替えて準用する法第三十四条の八第一項の規定による取消しその他の事由によりその効力を失つたときは、当該認定高度保安実施特定ガス導管事業者であった者は、当該認定に係るガス工作物（前回の定期自主検査を終了した日（定期自主検査を行っていないものにあつては、その運転が開始された日））から起算して第二百三十一条第一項において準用する第八十八条の告示に定める時期を経過したものに限り、）について、遅滞なく、定期自主検査を行わなければならない。

(保安規程に係る特例)

第二百三十一条の七 認定高度保安実施特定ガス導管事業者は、法第八十四条の三において読み替えて準用する法第三十四条の九前段の場合においては、その認定を受けた日から当該認定が法第八十四条の三において読み替えて準用する法第三十四条の八第一項の規定による取消しその他の事由によりその効力を失う日までの期間（次項において「認定期間」という。）、その定めた保安規程（保安規程を変更したときは、その変更後のもの。第二百三十一条の十二第一項において同じ。）を保存するものとする。

2 認定高度保安実施特定ガス導管事業者は、法第八十四条の三において読み替えて準用する法第三十四条の九前段の場合（保安規程を変更した場合に限る。）においては、変更の内容、年月日及び理由を記載した記録（第二百三十一条の十二第一項において「保安規程の変更記録」という。）を作成し、これをその作成した日から七年間又は認定期間のいずれか短い期間保存するものとする。

(ガス主任技術者に係る特例)

第二百三十一条の八 認定高度保安実施特定ガス導管事業者は、法第八十四条の三において読み替えて準用する法第三十四条の十前段の場合においては、次に掲げる事項（ガス主任技術者を解任した場合にあつては、第一号から第四号までに掲げる事項）を記載したガス主任技術者の選任又は解任に係る記録を作成し、これをその作成した日から七年間保存するものとする。

- 一 ガス主任技術者を選任し、又は解任した事業場の名称及び所在地
- 二 選任し、又は解任したガス主任技術者の氏名、生年月日及び住所並びにガス主任技術者免状の種類及び番号
- 三 ガス主任技術者を選任し、又は解任した年月日
- 四 選任し、又は解任したガス主任技術者が他の事業場のガス主任技術者を兼ねている場合は、その兼ねている事業場の名称及び所在地
- 五 ガス主任技術者がガス主任技術者の職務以外の職務を行つているときは、その職務の内容
- 六 ガス主任技術者の監督に係るガス工作物の概要

(工事計画の特例)

第二百三十一条の九 法第八十四条の三において読み替えて準用する法第三十四条の十一の経済産業省令で定めるものは、次に掲げるガス工作物の設置又は変更の工事とする。

- 一 ばい煙発生施設
 - 二 一般粉じん発生施設
 - 三 水銀排出施設
 - 四 騒音発生施設
 - 五 振動発生施設
- 2 認定高度保安実施特定ガス導管事業者は、法第八十四条の三において読み替えて準用する法第三十四条の十一前段の場合においては、同条前段に規定する工事の完成後三十日以内に、様式第二十九の五の工事完成届出書に次の書類を添えて、経済産業大臣に提出しなければならない。
- 一 工事完成書
 - 二 当該工事に係るガス工作物の属する別表第二の上欄に掲げる種類に応じて、同表の下欄に掲げる書類
 - 三 工事工程実績表

四 変更の工事の場合にあつては、変更を必要とした理由を記載した書類
 3 前項第一号の工事完成書には、当該工事に係るガス工作物の属する別表第二の上欄に掲げる種類に於て、同表の中欄に掲げる事項を記載しなければならない。この場合において、その届出が変更の工事（廃止の工事を除く。）に係るものにあつては、変更前と変更後とを対照しやすいうように記載しなければならない。

（使用前検査の特例）

第三百三十一条の十 法第八十四条の三において読み替えて準用する法第三十四条の十二第一項の経済産業省令で定めるものは、別表第一の上欄に掲げる工物の種類に於て、それぞれ同表の下欄に掲げるものに係るガス工作物とする。

2 法第八十四条の三において読み替えて準用する法第三十四条の十二第一項後段の自主検査は、ガス工作物の各部の損傷、変形等の状況並びに機能及び作動の状況について、法第八十四条第一項において準用する法第六十九条第二項各号のいずれにも適合していることを確認するために十分な方法で行うものとする。

3 認定高度保安実施特定ガス導管事業者は、法第八十四条の三において読み替えて準用する法第三十四条の十二第一項後段の規定により自主検査を行ったときは、第三百三十一条第一項において読み替えて準用する法第六十九条第一項第一号から第六号までに掲げる事項を記載した記録を作成し、これをその作成した日から七年間保存するものとする。

（定期自主検査の特例）

第三百三十一条の十一 法第八十四条の三において読み替えて準用する法第三十四条の十三後段の規定により、認定高度保安実施特定ガス導管事業者が行う法第八十四条第一項において準用する法第七十一条の自主検査は、ガス工作物の種類、運転時間及び状態を勘案して、認定高度保安実施特定ガス導管事業者が定める適切な時期に行うものとする。

（電磁的方法による保存）

第三百三十一条の十二 保安規程、保安規程の変更記録、第三百三十一条の八に規定する記録及び第三百三十一条の十第三項に規定する記録（次項において「記録等」という。）は、電磁的方法により作成し、保存することができる。

2 前項の規定による保存をする場合には、記録等が必要に応じ電子計算機その他の機器を用いて直ちに表示されることができるようしておかなければならない。

3 第一項の規定による保存をする場合には、経済産業大臣が定める基準を確保するよう努めなければならない。

第三節 導管の接続に係る努力義務等

（導管の接続その他のガスの使用者の利益を増進し、及びガス事業の健全な発達を図るための措置）
第三百三十二条 法第八十五条第一項の経済産業省令で定める措置は、次に掲げる措置とする。

- 一 他のガス導管事業者が維持し、及び運用する導管との接続
- 二 前号の導管の接続の検討に関連する情報の提供又は公表
- 三 前二号に掲げるもののほか、他のガス導管事業者との間の導管の接続を円滑に行うための措置

（協議の開始又は再開の命令）

第三百三十三条 法第八十五条第三項の規定による協議の開始又は再開の申立てをしようとする者は、様式第六十七の協議開始（再開）命令申立書に申立てに至つた経緯に関する説明書を添えて、経済産業大臣に提出しなければならない。

2 経済産業大臣は、前項の申立書を受け付けたときは、協議を求められたガス導管事業者に対し、遅滞なく当該申立書の写しを送付するものとする。

3 前項のガス導管事業者は、第一項の申立書について意見があるときは、経済産業大臣に意見書を提出することができる。

（裁定）

第三百三十四条 法第八十五条第四項の裁定を申請しようとする者は、様式第六十八の裁定申請書に協議の経緯に関する説明書を添えて、経済産業大臣に提出しなければならない。

2 前条第二項及び第三項の規定は、前項の申請書について準用する。この場合において、同条第二項中「協議を求められた」とあるのは、「協議の相手方たる」と読み替えるものとする。

第四章 ガス製造事業

第一節 事業の届出

（ガス製造事業の届出）

第三百三十五条 法第八十六条第一項の規定によるガス製造事業の届出をしようとする者は、様式第六十九のガス製造事業届出書を、経済産業大臣に提出しなければならない。

2 法第八十六条第一項第五号の経済産業省令で定める事項は、次に掲げるものとする。

一 電話番号、電子メールアドレスその他の連絡先

二 その行うガス製造事業以外の事業の概要

3 法第八十六条第二項の経済産業省令で定める書類は、次に掲げるものとする。

一 ガス製造事業の用に供するガス工作物の概要を記載した書面

二 届出者が連名で届け出た場合にあつては、届出者間の関係を記載した書類

三 主たる技術者の履歴書

四 届出者が法人である場合にあつては、当該届出者の定款及び登記事項証明書

五 届出者が法人の発起人である場合にあつては、当該法人の定款

六 届出者が地方公共団体である場合にあつては、当該申請者がガス製造事業を営むことについての議決に係る議会の会議録の写し

4 法第八十六条第三項の規定によるガス製造事業の届出に係る事項の変更の届出をしようとする者は、様式第七十のガス製造事業変更届出書に変更を必要とする理由を記載した書面を添えて、経済産業大臣に提出しなければならない。

（ガス製造事業者の地位の承継の届出）

第三百三十六条 法第八十七条第二項の規定による地位の承継の届出をしようとする者は、様式第七十一のガス製造事業承継届出書を、経済産業大臣に提出しなければならない。

（ガス製造事業の休止及び廃止並びに法人の解散）

第三百三十七条 法第八十八条第一項の規定によるガス製造事業の休止又は廃止の届出をしようとする者は、様式七十二のガス製造事業休止（廃止）届出書に休止又は廃止を必要とする理由を記載した書類を添えて提出しなければならない。

2 法第八十八条第二項の規定によるガス製造事業者たる法人の解散の届出をしようとする者は、様式第七十三の解散届出書を、経済産業大臣に提出するものとする。

第二節 業務

（ガス受託製造約款において定めるべき事項）

第三百三十八条 法第八十九条第一項のガス受託製造約款においては、次に掲げる事項について定めるものとする。

一 適用範囲

二 料金の算定方法、算定の基礎となる項目及び算定の基礎となる項目についての内容の説明

三 液化ガス貯蔵設備等その他の設備に関する費用の負担に関する事項

四 前二号に掲げるもののほか、ガス受託製造の役務の提供を受ける者が負担すべきものがある場合にあつては、その内容

五 ガス製造量の計測方法及び料金その他のガス受託製造の役務の提供を受ける者が負担すべきものの徴収の方法

六 原料とし得る液化ガスの熱量等の範囲、組成その他の液化ガスの受入条件に関する事項

七 液化ガス貯蔵設備等その他の設備に関するガス製造事業者及びガス受託製造の役務の提供を受ける者の保安上の責任に関する事項

八 ガス受託製造の制限又は停止並びに解除に関する事項

九 契約の申込みの方法並びに契約の更新及び解除に関する事項

十 前各号に掲げるもののほか、ガス受託製造に係る条件又はガス製造事業者及びガス受託製造の役務の提供を受ける者の責任に関する事項がある場合にあつては、その内容

十一 有効期間を定める場合にあつては、その期間

十二 実施期日

（ガス受託製造約款の届出等）

第三百二十九条 法第八十九条第一項の規定によるガス受託製造約款の届出をしようとする者は、その実施の日の十日前までに、様式第七十四のガス受託製造約款届出書に当該約款及び次に掲げる書類を添えて、経済産業大臣に提出しなければならない。

一 料金の算定方法及び算定の基礎となる項目に関する説明書

二 ガス受託製造の役務の提供を受ける者の負担となるもの（料金を除く。）の金額の算出の根拠又は当該金額の決定の方法に関する説明書

2 法第八十九条第一項の規定によるガス受託製造約款の変更の届出をしようとする者は、その実施の日の十日前までに、様式第七十五のガス受託製造約款変更届出書に次に掲げる書類を添えて、経済産業大臣に提出しなければならない。

一 変更を必要とする理由を記載した書類

二 変更しようとする部分を明らかにした変更前のガス受託製造約款

三 前条第二号の事項を変更しようとする場合にあつては、料金の算定方法及び算定の基礎となる項目に関する説明書

四 前条第三号及び第四号の事項を変更しようとする場合にあつては、ガス受託製造の役務の提供を受ける者の負担となるもの（料金を除く。）の金額の算出の根拠又は当該金額の決定の方法に関する説明書

3 経済産業大臣は、必要があると認めるときは、第一項又は前項の者に対し、前条第二号から第四号までの事項について必要な資料の提出及び説明を求めることができる。

（ガス受託製造約款以外の条件の承認の申請）

第四百十条 法第八十九条第二項ただし書の承認を受けようとする者は、様式第七十六のガス受託製造特例承認申請書に次に掲げる書類を添えて、経済産業大臣に提出しなければならない。

一 ガス受託製造約款以外の条件によるガス受託製造を必要とする理由を記載した書類

二 料金その他のガス受託製造の役務の提供を受ける者の負担となるものの金額を定めようとする場合にあつては、当該金額の算出の根拠又は当該金額の決定の方法に関する説明書

（ガス受託製造約款の公表）

第四百十一条 法第八十九条第四項の規定によるガス受託製造約款の公表は、その実施の日の十日前までに、営業所及び事務所に添え置くとともに、インターネットを利用することにより、これを行わなければならない。ただし、インターネットを利用することが著しく困難な場合には、インターネットを利用することを要しない。

（液化ガス貯蔵設備の容量等の公表義務）

第四百十二条 法第九十条第一項の経済産業省令で定める事項は、次に掲げる事項とする。

一 その維持し、及び運用する液化ガス貯蔵設備における液化ガスの貯蔵の余力の見通し

二 その維持し、及び運用するガス発生設備におけるガスの製造の余力の見通し

三 ガス受託製造の役務の提供を受けようとする者が利用することができる船舶の種類及び船型並びに液化ガスの種類及び品質

四 配船計画の策定期間の見通し

2 法第九十条第一項の規定による経済産業省令で定める事項の公表は、毎年度七月末日までに、営業所及び事務所に添え置くとともに、インターネットを利用することにより、これを行わなければならない。ただし、インターネットを利用することが著しく困難な場合には、インターネットを利用することを要しない。

3 前項の規定により公表する事項は、公表することができる直近の事項でなければならない。

第四百十三条 法第九十条第二項の経済産業省令で定める軽微な変更は、前条第一項第一号及び第二号の余力の見通しに係る変更であつて、需要変動、配船変更その他の日々の変動に基づくものとする。

（熱量等の測定方法）

第四百十四条 法第九十一条の規定による熱量等の測定は、次の各号に掲げるところにより行わなければならない。ただし、ガス小売事業（大口供給のみを行うものに限り。）の用に供するガスを製造する場合にあつては、熱量等を測定することを要しない。

一 熱量にあつては、毎日一回、製造所の出口（当該出口における測定が困難な場合において経済産業大臣（その事業の用に供するガス工作物の設置の場所が一の産業保安監督部の管轄区域内のみにある者に係る場合は、産業保安監督部長。以下この項において同じ。）が指定したときは、その指定する場所。以下第三号において同じ。）において、告示で定める方法により測定すること。

二 圧力にあつては、常時、ガスホルダーの出口及び経済産業大臣が指定する場所において、圧力値を自動的に記録する圧力計を使用して測定すること。

三 可燃性の測定にあつては、毎日一回、製造所の出口において、燃焼速度及びウオツペ指数について告示で定める方法により測定すること。

2 災害その他の非常時にガスの熱量及び可燃性を測定することが困難な場合において、熱量及び可燃性が測定された液化天然ガスを用いてその成分に変更を加えることなく一時的に供給するときは、第一項の規定にかかわらず、熱量及び可燃性を測定することを要しない。

3 法第九十一条の規定による熱量等の測定の結果の記録は、次の各号に掲げるところにより行わなければならない。

一 熱量の測定の結果については、様式第十又は様式第十一によること。

二 圧力の測定の結果については、圧力計の記録方法によること。

三 可燃性の測定の結果については、様式第十三によること。

4 前項の測定の結果の記録は、一年間保存しなければならない。

（電磁的方法による保存）

第四百十五条 法第九十一条に規定する測定の結果の記録は、前条第三項各号に掲げるところにより、電磁的方法により作成し、保存することができる。

2 前項の規定による保存をする場合には、同項の測定の結果の記録が必要に応じ電子計算機その他の機器を用いて直ちに表示されることができるようにならなければならない。

3 第一項の規定による保存をする場合には、経済産業大臣が定める基準を確保するよう努めなければならない。

（製造計画の期間）

第四百十六条 法第九十三条第一項の経済産業省令で定める期間は、三年とする。

2 大規模かつ急速な都市化が進行する地域において、計画的かつ合理的なガスの供給を確保するため三年を超える期間について計画を作成させる必要があるとして経済産業大臣が指定した一般ガス導管事業者が維持し、及び運用する導管とその維持し、及び運用する液化ガス貯蔵設備が接続するガス製造事業者にあつては、前項の規定にかかわらず、五年とする。

（製造計画の届出）

第四百十七条 法第九十三条第一項の規定によるガスの製造計画の届出をしようとする者は、初年度以降前条第一項又は第二項に規定する期間におけるガスの需要及び供給、ガス工作物、設備投資その他のガス製造事業に関する事項を記載した様式第七十七の製造計画届出書を、経済産業大臣に提出しなければならない。

2 法第九十三条第二項の規定によるガスの製造計画の変更の届出をしようとする者は、様式第七十八の製造計画変更届出書に変更を必要とする理由及び当該変更に係る事項を記載した書類を添えて、経済産業大臣に提出しなければならない。

第三節 ガス工作物

第一款 自主的な保安

（保安規程）

第四百十八条 法第九十七条第一項の保安規程は、次の事項について定めるものとする。

- 一 ガス工作物の工事、維持又は運用に関する業務を管理する者の職務及び組織に関すること。
 - 二 ガス主任技術者が旅行、疾病その他事故によつてその職務を行うことができない場合に、その職務を代行する者に関すること。
 - 三 ガス工作物の工事、維持又は運用に従事する者に対する保安教育に関すること。
 - 四 ガス工作物の工事、維持及び運用に関する保安のための巡視、点検及び検査に関すること（第九号に掲げるものを除く。）。
 - 五 ガス工作物の運転又は操作に関すること。
 - 六 ガス工作物の運転又は操作を管理する電子計算機に係るサイバーセキュリティの確保に関すること。
 - 七 導管の工事の方法に関すること。
 - 八 導管の工事現場の責任者の条件その他導管の工事現場における保安監督体制に関すること。
 - 九 導管の周囲においてガス工作物の工事以外の工事が行われる場合における当該導管の維持及び運用に関する保安に関すること。
 - 十 災害その他非常の場合にとるべき措置に関すること。
 - 十一 ガス工作物の工事、維持又は運用に関する保安についての記録に関すること。
 - 十二 ガス工作物の工事、維持又は運用に従事する者であつて保安規程に違反した者に対する措置に関すること。
 - 十三 その他ガス工作物の工事、維持及び運用に関する保安に関し必要な事項に関すること。
 - 2 強化地域内にガス工作物を設置するガス製造事業者（大規模地震対策特別措置法第六条第一項に規定する者を除く。次項において同じ。）にあつては、前項各号に掲げる事項のほか、次の各号に掲げる事項について保安規程に定めるものとする。
 - 一 警戒宣言の伝達に関すること。
 - 二 警戒宣言が発せられた場合における防災に関する業務を管理する者の職務及び組織に関すること。
 - 三 警戒宣言が発せられた場合における保安要員の確保に関すること。
 - 四 警戒宣言が発せられた場合におけるガス工作物の巡視、点検及び検査並びに運転又は操作に関すること。
 - 五 警戒宣言が発せられた場合における防災に関する設備及び資材の確保、点検及び整備に関すること。
 - 六 警戒宣言が発せられた場合に地震防災に關しとるべき措置に係る教育、訓練及び広報に関すること。
 - 七 その他地震災害の発生を防止又は軽減を図るための措置に関すること。
 - 3 大規模地震対策特別措置法第三条第一項の規定による強化地域の指定の際、現に当該強化地域内においてガス工作物を設置しているガス製造事業者は、当該指定のあつた日から六月以内に保安規程において前項に掲げる事項について定め、法第九十七条第二項の規定による届出をしなければならぬ。
 - 4 南海トラフ地震に係る地震防災対策の推進に関する特別措置法第三条第一項の規定により南海トラフ地震防災対策推進地域として指定された地域内にガス工作物を設置するガス製造事業者（同法第五条第一項に規定する者を除き、南海トラフ地震に伴い発生する津波に係る地震防災対策を講ずべき者として同法第四条第一項に規定する南海トラフ地震防災対策推進基本計画で定める者に限る。次項において同じ。）にあつては、第一項各号に掲げる事項のほか、次の各号に掲げる事項について保安規程に定めるものとする。
 - 一 南海トラフ地震に伴い発生する津波からの円滑な避難の確保に関すること。
 - 二 南海トラフ地震に係る防災訓練並びに地震防災上必要な教育及び広報に関すること。
 - 三 南海トラフ地震に係る地震防災対策の推進に関する特別措置法第三条第一項の規定による南海トラフ地震防災対策推進地域の指定の際、現に当該南海トラフ地震防災対策推進地域内においてガス工作物を設置しているガス製造事業者は、当該指定のあつた日から六月以内に、保安規程に
- ついて前項に掲げる事項について定め、法第九十七条第二項の規定による届出をしなければならぬ。
- 6 日本海溝・千島海溝周辺海溝型地震に係る地震防災対策の推進に関する特別措置法第三条第一項の規定により日本海溝・千島海溝周辺海溝型地震防災対策推進地域として指定された地域内にガス工作物を設置するガス製造事業者（同法第五条第一項に規定する者を除き、日本海溝・千島海溝周辺海溝型地震に伴い発生する津波に係る地震防災対策を講ずべき者として同法第四条第一項に規定する日本海溝・千島海溝周辺海溝型地震防災対策推進基本計画で定める者に限る。次項において同じ。）にあつては、第一項各号に掲げる事項のほか、次の各号に掲げる事項について保安規程に定めるものとする。
 - 一 日本海溝・千島海溝周辺海溝型地震に伴い発生する津波からの円滑な避難の確保に関すること。
 - 二 日本海溝・千島海溝周辺海溝型地震に係る防災訓練並びに地震防災上必要な教育及び広報に関すること。
 - 三 日本海溝・千島海溝周辺海溝型地震に係る地震防災対策の推進に関する特別措置法第三条第一項の規定による日本海溝・千島海溝周辺海溝型地震防災対策推進地域においてガス工作物を設置しているガス製造事業者は、当該指定のあつた日から六月以内に、保安規程において前項に掲げる事項について定め、法第九十七条第二項の規定による届出をしなければならない。
 - 8 電気事業法が適用されるガス工作物を設置するガス製造事業者にあつては、当該ガス工作物に係る第一項から前項までに掲げる事項について保安規程に定めなければならない。
 - 第百四十九条 法第九十七条第一項の規定による届出をしようとする者は、様式第十八の保安規程届出書を提出しなければならない。
 - 2 法第九十七条第二項の規定による届出をしようとする者は、様式第十九の保安規程変更届出書に変更を必要とする理由を記載した書類を添えて提出しなければならない。
 - (ガス主任技術者の選任等)
 - 第百五十条 法第九十八条第一項の規定によるガス主任技術者の選任は、第二十六条第一項の表の上欄に掲げる事業場（電気事業法が適用されるガス工作物のみを設置しているものを除く。）ごとにそれぞれ同表の下欄に掲げる者のうちから行うものとする。
 - 2 ガス製造事業者は、第二十六条第一項の表第二号に掲げる事業場におけるガス主任技術者の選任については、選任に係る事業場に駐在しない者をガス主任技術者に選任し、又はガス主任技術者に二以上の事業場のガス主任技術者を兼ねさせてはならない。ただし、第二百九条の規定による承認であつて同条の表第四号に係るものを受けた場合は、この限りでない。
 - (実務の経験)
 - 第百五十一条 法第九十八条第一項の経済産業省令で定める実務の経験は、製造又は供給の用に供するガス工作物の工事、維持又は運用に関する業務に通算して一年以上従事したこととする。
 - 2 前項に規定する経験は、当該経験と同等以上の実務の経験であると経済産業大臣が認定した経験をもちて代えることができる。
 - 3 前項の規定による経済産業大臣の認定を受けようとする者は、様式第二十の実務経験認定申請書に次の書類を添えて経済産業大臣に提出しなければならない。
 - 一 実務の経験に関する説明書
 - 二 履歴書
 - (ガス主任技術者の選任の届出)
 - 第百五十二条 法第九十八条第二項の規定による届出をしようとする者は、様式第二十一のガス主任技術者選任又は解任届出書を提出しなければならない。この場合において、その者が第二十六条第一項の表第二号に掲げる者であるときは、ガス主任技術者の解任に係る場合を除き、前条第一項の経験を有することを証する書類を添付しなければならない。

第二款 工事計画及び検査

(工事計画の届出)

第一百五十三条 法第一条第一項の経済産業省令で定めるガス工作物の設置又は変更の工事は、別表第一の上欄に掲げる工事の種類に応じて、それぞれ同表の中欄に掲げるものとする。

2 法第一条第二項ただし書の経済産業省令で定める軽微な変更は、別表第一の中欄に掲げる変更の工事を伴う変更以外の変更とする。

3 法第一条第八項ただし書の経済産業省令で定める場合は、次条第一項第一号の工事計画の記載事項の変更を伴う場合以外の場合とする。

第一百五十四条 法第一条第一項又は第二項の規定による届出をしようとする者は、様式第二十八の工事計画(変更)届出書に次の書類を添えて提出しなければならない。ただし、その届出が廃止の工事に係る場合は、第二号及び第三号の書類を添付することを要しない。

一 工事計画書

二 当該ガス工作物の属する別表第二の上欄に掲げる種類に応じて、同表の下欄に掲げる書類

三 工事工程表

四 変更の工事又は工事の計画の変更に係る場合は、変更を必要とする理由を記載した書類

2 前項第一号の工事計画書には、届出に係るガス工作物の種類に応じて、別表第二の中欄に掲げる事項を記載しなければならない。この場合において、その届出が変更の工事(廃止の工事を除く。)又は工事の計画の変更に係るものであるときは、変更前と変更後とを対照しやすいうように記載しなければならない。

3 別表第一の中欄に掲げる工事の計画を分割して法第一条第一項前段の規定による届出をする場合は、第一項各号の書類のほか、当該届出に係る部分以外の工事の計画の概要を記載した書類を添えてその届出をしなければならない。

第一百五十五条 法第一条第八項の規定による届出をしようとする者は、様式第二十九の工事計画(添付書類の省略)

第五十六条 法第一条第一項又は第二項の規定による届出をしようとする場合において、その届出書に添付すべき書類のうち、経済産業大臣(一の産業保安監督部の管轄区域内のみにあるガス工作物に係る場合は、当該ガス工作物の設置の場所を管轄する産業保安監督部長。第二百五九条第四号において同じ。)がその届出に係るガス工作物の型式、設計等からみて添付することを要しない旨の指示をしたものについては、第二百五十四条第一項の規定にかかわらず、添付することを要しない。

(使用前検査)

第一百五十七条 法第一条第一項又は第二項の設置又は変更の工事をするガス工作物であつて、法第二条第一項の経済産業省令で定めるものは、別表第一の上欄に掲げる工事の種類に応じて、それぞれ同表の下欄に掲げるものとする。

第一百五十八条 法第二条第一項の自主検査は、ガス工作物の各部の損傷、変形等の状況並びに機能及び作動の状況について、同条第二項各号のいずれにも適合していることを確認するために十分な方法で行うものとする。

2 法第二条第一項の登録ガス工作物検査機関が行う検査を受けようとする者は、当該登録ガス工作物検査機関の定めるところにより、使用前検査申請書を当該登録ガス工作物検査機関に提出しなければならない。

第一百五十九条 法第二条第一項ただし書の経済産業省令で定める場合は、次のとおりとする。

一 ガス工作物を試験のために使用する場合(そのガス工作物に係るガスを使用者に供給する場合にあつては、当該ガス工作物の使用の方法を変更することにガスの熱量等を測定して供給する場合に限る。)

二 前号に掲げる場合のほか、第二百九条の規定による承認であつて同条の表第一号に係るものを受け、その承認を受けた期間内においてその承認を受けた方法により使用する場合は、

三 法第二条第一項の登録ガス工作物検査機関が行う検査に合格したガス工作物であつて、当該合格後に当該合格に係る場所以外の場所に移転したものを、当該合格に係る場所に移転して使用する場合(当該ガス工作物を当該合格に係る場所から移転した時から、当該合格に係る場所に移転して使用するときまでの間に、当該ガス工作物を修理し、若しくは改造し、又は当該ガス工作物が損壊した場合を除く。)

四 ガス工作物の設置の場所の状況又は工事の内容により、経済産業大臣が支障がないと認め検査を受けなくても使用することができる旨を指示した場合

(使用前自主検査等の記録の作成及び保存)

第一百六十条 法第二条第三項の経済産業省令で定める自主検査の記録に記載すべき事項は、次のとおりとする。

一 自主検査年月日

二 自主検査の対象

三 自主検査の方法

四 自主検査の結果

五 自主検査を実施した者の氏名(自主検査において協力した事業者がある場合には、当該事業者の名称及び自主検査を実施した者の氏名)

六 自主検査の結果に基づいて補修等の措置を講じたときは、その内容

七 登録ガス工作物検査機関が行う検査の結果

2 前項の記録は、その記録を行った日から五年間(登録ガス工作物検査機関が行う検査に合格した場合にあつては、当該合格した日から五年間)保存するものとする。

(電磁的方法による保存)

第一百六十一条 法第二条第三項の自主検査の結果の記録は、電磁的方法により作成し、保存することができる。

2 前項の規定による保存をする場合には、同項の記録が必要に応じ電子計算機その他の機器を用いて直ちに表示されることができるようしておくなければならない。

3 第一項の規定による保存をする場合には、経済産業大臣が定める基準を確保するよう努めなければならない。

(仮合格の承認)

第一百六十二条 登録ガス工作物検査機関は、法第三条第一項の承認を受けようとするときは、様式第六十二条の仮合格承認申請書に、仮合格を必要とする理由を記載した書類を添えて提出しなければならない。

(定期自主検査)

第一百六十三条 法第四条の経済産業省令で定めるガス工作物は、次に掲げるガス工作物(不活性のガス(空気を含む。)又は不活性の液化ガスのみを通ずるもの及び電気事業法が適用されるものを除く。)であつて、最高使用圧力が高圧のものとする。

一 ガス発生設備(移動式ガス発生設備及び液化石油ガスを気化してガスを発生させる設備(気化したガスの出口部分の最高使用圧力が高圧であるもの以外のものに限る。))を除く。、ガス精製設備、ガスホルダー、熱交換器、冷凍設備(小型、ユニット型又は冷媒ガスが不活性のものを除く。)、導管及び整圧器

二 熱量調整装置に属する容器又は付具剤を収納する容器

2 法第四条の自主検査は、次に掲げる方法で行うものとする。

一 開放、分解その他の各部の損傷、変形及び異常の発生状況を確認するために十分な方法

二 試運転その他の機能及び作動の状況を確認するために十分な方法

第一百六十四条 法第四条の自主検査は、ガス工作物の種類、運転時間等に応じ、告示に定める時期ごとに行うものとする。ただし、第二百九条の規定による承認であつて同条の表第二号又は第三号に係るものを受けた場合は、その承認を受けた時期とする。

(定期自主検査の記録の作成及び保存)
第百六十五条 法第百四条の自主検査の結果の記録は、次に掲げる事項を記載するものとする。

- 一 自主検査年月日
 - 二 自主検査の対象
 - 三 自主検査の方法
 - 四 自主検査の結果
 - 五 自主検査を実施した者の氏名(自主検査において協力した事業者がある場合には、当該事業者の名称及び自主検査を実施した者の氏名)
 - 六 自主検査の結果に基づいて補修等の措置を講じたときは、その内容
- 2 自主検査の結果の記録は、五年間保存するものとする。

(電磁的方法による保存)
第百六十六条 法第百四条の定期自主検査の結果の記録は、電磁的方法により作成し、保存することができる。

- 2 前項の規定による保存をする場合には、同項の記録が必要に応じ電子計算機その他の機器を用いて直ちに表示されることができるようしておかなければならない。
- 3 第一項の規定による保存をする場合には、経済産業大臣が定める基準を確保するよう努めなければならない。

第三款 認定高度保安実施ガス製造事業者

(認定の申請)

第百六十六条の二 法第百四条の二の認定(以下この款において単に「認定」という。)を受けようとする者(第二号及び次条第三項において「申請者」という。)は、様式第二十九の二による認定高度保安実施事業者認定申請書に次の書類を添えて、経済産業大臣に提出しなければならない。

- 一 認定の申請に係る事業者の体制並びにその使用するガス工作物の設置の場所及び種類を記載した書類
 - 二 申請者が次条第一項及び第二項に規定する基準に適合することを説明した書類
- (認定の基準等)
第百六十六条の三 法第百四条の三において準用する法第三十四条の三第一号の経済産業省令で定める基準は、別表第三に定めるところによるものとする。
- 2 法第百四条の三において準用する法第三十四条の三第二号の経済産業省令で定める基準は、次の各号に掲げるものとする。
- 一 保安の確保の方法が高度な情報通信技術を用いたものであること。
 - 二 前号に掲げる高度な情報通信技術を用いた保安の確保の方法の効果を検証し、必要に応じ当該技術の活用について見直しを行う体制を整備していること。
 - 三 第一号に掲げる高度な情報通信技術を用いた保安の確保の方法を積極的に推進していること。

3 経済産業大臣は、前条の申請の内容が前二項に規定する基準に適合していると認めるときは、申請者に様式第二十九の三の認定高度保安実施事業者認定証を交付するものとする。

(認定の更新)
第百六十六条の四 前二条の規定は、法第百四条の三において準用する法第三十四条の五第一項の認定の更新に準用する。

(変更の届出)
第百六十六条の五 法第百四条の三において準用する法第三十四条の六の規定による届出をしようとする者は、様式第二十九の四の認定高度保安実施事業者変更届出書に変更を必要とする理由を記載した書類を添えて、経済産業大臣に提出しなければならない。

(認定の取消し等に伴う定期自主検査)
第百六十六条の六 認定高度保安実施ガス製造事業者に係る認定が法第百四条の三において読み替えて準用する法第三十四条の八第一項の規定による取消しその他の事由によりその効力を失つたときは、当該認定高度保安実施ガス製造事業者であつた者は、当該認定に係るガス工作物(前回の定期自主検査を終了した日(定期自主検査を行っていないものにあつては、その運転が開始された日)から起算して第百六十四条の告示に定める時期を経過したものに限り)について、遅滞なく、定期自主検査を行わなければならない。

(保安規程に係る特例)
第百六十六条の七 認定高度保安実施ガス製造事業者は、法第百四条の三において読み替えて準用する法第三十四条の九前段の場合においては、その認定を受けた日から当該認定が法第百四条の三において読み替えて準用する法第三十四条の八第一項の規定による取消しその他の事由によりその効力を失う日までの期間(次項において「認定期間」という。)、その定めた保安規程(保安規程を変更したときは、その変更後のもの。第百六十六条の十二第一項において同じ。)を保存するものとする。

2 認定高度保安実施ガス製造事業者は、法第百四条の三において読み替えて準用する法第三十四条の九前段の場合(保安規程を変更した場合に限る。)においては、変更の内容、年月日及び理由を記載した記録(第百六十六条の十二第一項において「保安規程の変更記録」という。)を作成し、これをその作成した日から七年間又は認定期間のいずれか短い期間保存するものとする。

(ガス主任技術者に係る特例)
第百六十六条の八 認定高度保安実施ガス製造事業者は、法第百四条の三において読み替えて準用する法第三十四条の十前段の場合においては、次に掲げる事項(ガス主任技術者を解任した場合にあつては、第一号から第四号までに掲げる事項)を記載したガス主任技術者の選任又は解任に係る記録を作成し、これをその作成した日から七年間保存するものとする。

- 一 ガス主任技術者を選任し、又は解任した事業場の名称及び所在地
- 二 選任し、又は解任したガス主任技術者の氏名、生年月日及び住所並びにガス主任技術者免状の種類及び番号
- 三 ガス主任技術者を選任し、又は解任した年月日
- 四 選任し、又は解任したガス主任技術者が他の事業場のガス主任技術者を兼ねている場合は、その兼ねている事業場の名称及び所在地
- 五 ガス主任技術者がガス主任技術者の職務以外の職務を行つているときは、その職務の内容
- 六 ガス主任技術者の監督に係るガス工作物の概要

(工事計画の特例)
第百六十六条の九 法第百四条の三において読み替えて準用する法第三十四条の十一の経済産業省令で定めるものは、次に掲げるガス工作物の設置又は変更の工事とする。

- 一 ばい煙発生施設
- 二 一般粉じん発生施設
- 三 水銀排出施設
- 四 騒音発生施設
- 五 振動発生施設

2 認定高度保安実施ガス製造事業者は、法第百四条の三において読み替えて準用する法第三十四条の十一前段の場合においては、同条前段に規定する工事の完成後三十日以内に、様式第二十九の五の工事完成届出書に次の書類を添えて、経済産業大臣に提出しなければならない。

- 一 工事完成書
- 二 当該工事に係るガス工作物の属する別表第二の上欄に掲げる種類に応じて、同表の下欄に掲げる書類
- 三 変更に係る工事の場合には、変更を必要とした理由を記載した書類
- 四 変更に係る工事の場合には、当該工事に係るガス工作物の属する別表第二の上欄に掲げる種類に応じて、同表の中欄に掲げる事項を記載しなければならない。この場合において、その届出

が変更の工事（廃止の工事を除く。）に係るものにあつては、変更前と変更後とを対照しやすきように記載しなければならない。

（使用前検査の特例）

第六十六条の十 法第四十条の三において読み替えて準用する法第三十四条の十二第一項の経済産業省令で定めるものは、別表第一の上欄に掲げる工事の種類に応じて、それぞれ同表の下欄に掲げるものに係るガス工作物とする。

2 法第四十条の三において読み替えて準用する法第三十四条の十二第一項後段の自主検査は、ガス工作物の各部の損傷、変形等の状況並びに機能及び作動の状況について、法第二百二条第二項各号のいずれにも適合していることを確認するために十分な方法で行うものとする。

3 認定高度保安実施ガス製造事業者は、法第四十条の三において読み替えて準用する法第三十四条の十二第一項後段の規定により自主検査を行ったときは、第六十条第一項第一号から第六号までに掲げる事項を記載した記録を作成し、これをその作成した日から七年間保存するものとする。

（定期自主検査の特例）

第六十六条の十一 法第四十条の三において読み替えて準用する法第三十四条の十三後段の規定により、認定高度保安実施ガス製造事業者が行う法第四十条の自主検査は、ガス工作物の種類、運転時間及び状態を勘案して、認定高度保安実施ガス製造事業者が定める適切な時期に行うものとする。

（電磁的方法による保存）

第六十六条の十二 保安規程、保安規程の変更記録、第六十六条の八に規定する記録及び第六十六条の十第三項に規定する記録（次項において「記録等」という。）は、電磁的方法により作成し、保存することができる。

2 前項の規定による保存をする場合には、記録等が必要に応じ電子計算機その他の機器を用いて直ちに表示されることができるようしておくなければならない。

3 第一項の規定による保存をする場合には、経済産業大臣が定める基準を確保するよう努めなければならない。

第五章 ガス事業以外のガスの供給等の事業

（ガス事業以外のガスを供給する事業）

第六十七条 生産工程、資本関係、人的関係等における関係から、密接な関係を有する者と認められるものに対してガスを供給する事業は、法第五十条のガス事業以外のガスを供給する事業に該当するものとする。

（ガス主任技術者の選任）

第六十八条 法第五十条において準用する法第二十五条第一項の規定によるガス主任技術者の選任は、連続して延長が五百メートルを超える導管であつて最高使用圧力が五キロパスカル以上のものを構外に有する事業場及び連続して延長が五百メートルを超える導管であつて最高使用圧力が五キロパスカル未満であるものを構外に有する事業場であつてその導管により他の場所に一日につき標準状態において一万立方メートル以上のガスを送出する能力を有するものごとに甲種ガス主任技術者免状又は乙種ガス主任技術者免状の交付を受けている者のうちから行うものとする。

2 第二十六条第二項の規定は、準用事業者に準用する。

3 第二十八条の規定は、法第五十条において準用する法第二十五条第二項の規定による届出をしようとする者に準用する。

（事業開始等の届出）

第六十九条 法第六十条の規定による届出をしようとする者は、様式第七十九の準用事業開始（廃止）届出書に次の各号に掲げる書類を添えて、経済産業大臣に提出しなければならない。ただし、自ら製造したガスを使用する事業を行う場合にあっては、次の各号に掲げる書類を添付することを要しない。

- 一 供給の相手方との契約書の写し
- 二 供給地点の位置を明示した図面
- 三 供給の相手方との関係を記載した書類

第六章 あつせん及び仲裁

第七十条 電気事業法施行規則（平成七年通商産業省令第七十七号）第四十七条の五から第四十七条の十までの規定は、法第七十条第一項のあつせん及び同条第三項の仲裁について準用する。この場合において、次の表の上欄に掲げる同令の規定中同表の中欄に掲げる字句は、それぞれ同表の下欄に掲げる字句に読み替えるものとする。

第四十七条の五第一項令第二十六条	ガス事業法施行令（昭和二十九年政令第六十八号）第十二条において読み替えて準用する令第二十六条	令第三十一条第二項	ガス事業法施行令第十二条において読み替えて準用する令第三十一条第二項
第四十七条の五第二項令	ガス事業法施行令第十二条において読み替えて準用する令	令	ガス事業法施行令第十二条において読み替えて準用する令
第四十七条の七	ガス事業法（昭和二十九年法律第五十一号）第七十条第四十七條の七	令	ガス事業法（昭和二十九年法律第五十一号）第七十条第四十七條の七
第四十七条の八第一項	法第三十五条第一項	令	ガス事業法（昭和二十九年法律第五十一号）第七十条第四十七條の八第一項
第四十七條の九第一項	法第三十六條第一項	様式第四十	様式第四十
第四十七條の九第二項	法第三十六條第二項	様式第四十一	様式第四十一
第四十七條の九第三項	法第三十六條第三項	様式第八十	様式第八十
第四十七條の十	法第三十五條第一項	ガス事業法第七十條第三項	ガス事業法第七十條第三項
	法第三十六條第一項	同条第三項	同条第三項

第七章 指定試験機関及び登録ガス工作物検査機関

第一節 指定試験機関

（指定試験機関の指定の申請）

第七十一条 法第二十九条第三項の規定による指定を受けようとする者は、様式第八十二の申請書を経済産業大臣に提出しなければならない。

2 前項の申請書には、次に掲げる書類を添付しなければならない。

- 一 定款及び登記事項証明書
- 二 申請の日を含む事業年度の前事業年度における財産目録及び貸借対照表
- 三 申請の日を含む事業年度における事業計画書及び収支予算書
- 四 役員の名及び略歴を記載した書面

（指定試験機関の名称等の変更の届出）

第七十二条 指定試験機関は、その名称若しくは住所又は試験事務を行う事務所の所在地を変更しようとするときは、次の事項を記載した届出書を経済産業大臣に提出しなければならない。

- 一 変更後の指定試験機関の名称若しくは住所又は試験事務を行う事務所の所在地
- 二 変更しようとする日
- 三 変更の理由

第七十三条 指定試験機関は、試験事務を行う事務所を新設し、又は廃止しようとするときは、次の事項を記載した届出書を経済産業大臣に提出しなければならない。

- 一 新設し、又は廃止しようとする事務所の名称及び所在地
- 二 新設し、又は廃止しようとする事務所において試験事務を開始し、又は廃止しようとする日
- 三 新設又は廃止の理由

(試験事務規程の認可の申請)
第百七十四条 指定試験機関は、法第百二十二条第一項前段の規定による認可を受けようとするときは、当該認可に係る試験事務規程を添えて、書面により、申請しなければならない。

(試験事務規程の記載事項)
第百七十五条 法第百二十二条第二項の試験事務規程で定めるべき事項は、次のとおりとする。
一 試験の実施の方法に関する事項
二 手数料の取納の方法に関する事項
三 合格通知書の交付及び再交付に関する事項
四 試験事務に關して知り得た秘密の保持に関する事項
五 試験事務に關する帳簿及び書類の保存に関する事項
六 その他試験事務の実施に關し必要な事項

(試験事務規程の変更の認可の申請)
第百七十六条 指定試験機関は、法第百二十二条第一項後段の規定による認可を受けようとするときは、次の事項を記載した申請書を経済産業大臣に提出しなければならない。
一 変更しようとする事項
二 変更しようとする日
三 変更の理由

(試験事務の休廃止の許可の申請)
第百七十七条 指定試験機関は、法第百十三条の許可を受けようとするときは、次の事項を記載した申請書を経済産業大臣に提出しなければならない。
一 休止し、又は廃止しようとする試験事務に關する業務の範囲
二 試験事務に關する業務の全部若しくは一部を休止し、又は廃止しようとする日及び試験事務に關する業務の全部又は一部を休止しようとする場合にあつては、その期間
三 試験事務に關する業務の全部若しくは一部を休止し、又は廃止しようとする理由

(役員及び解任の認可の申請)
第百七十八条 指定試験機関は、法第百十五条の認可を受けようとするときは、次の事項を記載した申請書を経済産業大臣に提出しなければならない。
一 選任又は解任に係る役員の氏名及び略歴
二 選任又は解任の理由

(試験員の要件)
第百七十九条 法第百十七条第二項の経済産業省令で定める要件は、次の各号のいずれかに該当する者であることとする。
一 学校教育法による大学若しくは高等専門学校においてガスに係る理学若しくは工学に關する学科を担当する教授若しくは准教授の職にあり、又はあつた者
二 通商産業省關係の基準・認証制度等の整理及び合理化に關する法律(平成十一年法律第百二十一号)第十一條の規定による改正前の法第四十五条の二第一項のガス工作物検査官の職にあつた者

三 甲種ガス主任技術者免状の交付を受けている者であつて、ガス工作物の工事、維持又は運用に關する業務に二年以上従事した経験を有するもの
四 乙種ガス主任技術者免状の交付を受けている者であつて、ガス工作物の工事、維持又は運用に關する業務に四年以上従事した経験を有するもの
五 前各号に掲げる者と同等以上の知識及び経験を有していると経済産業大臣が認める者

(試験員の選任又は変更の届出)
第百八十条 法第百十七条第三項前段の規定による届出をしようとする指定試験機関は、選任した試験員の氏名、略歴、担当する試験の科目及び選任の理由を記載した届出書を経済産業大臣に提出しなければならない。

2 指定試験機関は、試験員の氏名について変更が生じたとき、試験員の担当する試験の科目を変更したとき、又は試験員を解任したときは、その日から十五日以内に、その旨を経済産業大臣に届け出なければならない。

(試験結果の報告)
第百八十一条 指定試験機関は、試験を実施したときは、遅滞なく、当該試験の種類ごとに合格者の氏名、生年月日、住所、本籍地及び合格通知書の番号を記載した合格者一覧を添えて、経済産業大臣に提出しなければならない。

(帳簿)
第百八十二条 法第百二十一条に規定する帳簿に記載すべき事項は、次のとおりとする。
一 合格者の氏名
二 合格者の生年月日
三 合格者の住所
四 合格者の本籍地
五 合格通知書の番号
六 合格した試験の種類

2 法第百二十一条の経済産業省令で定める帳簿の保存は、試験事務を廃止するまでとする。
(電磁的方法による保存)
第百八十三条 前条第一項各号に掲げる事項が、電磁的方法により記録され、当該記録が必要に応じて電子計算機その他の機器を用いて直ちに表示されることができるようして保存されるときは、当該記録の保存をもつて法第百二十一条に規定する当該事項が記載された帳簿の保存に代えることができる。

2 前項の規定による保存をする場合には、経済産業大臣が定める基準を確保するよう努めなければならない。
(試験事務の引継ぎ等)
第百八十四条 指定試験機関は、法第百二十二条第二項に規定する場合には、次の事項を行わなければならない。
一 試験事務を経済産業大臣に引き継ぐこと。
二 試験事務に關する帳簿及び書類を経済産業大臣に引き継ぐこと。
三 その他経済産業大臣が必要と認める事項

(公示)
第百八十五条 経済産業大臣は、次の表に掲げる場合には、同表の下欄に掲げる事項を官報に公示しなければならない。
法第二十九条第三項の指定をしたとき

法第百十三条の許可をしたとき

法第百二十条第一項の規定により一 指定試験機関の名称及び主たる事務所の所在地
二 指定を消したとき、又は同条二 指定を取消し、又は試験事務の全部若しくは一部の停止を命じたとき、又は同条三 試験事務の全部又は一部の停止を命じた年月日
三 試験事務の全部又は一部の停止を命じた年月日
四 試験事務の全部又は一部の停止を命じた年月日

法第百二十二条第一項の規定により一 試験事務の全部又は一部の停止を命じた年月日
二 試験事務の全部又は一部の停止を命じた年月日
三 試験事務の全部又は一部の停止を命じた年月日
四 試験事務の全部又は一部の停止を命じた年月日

法第百二十二条第一項の規定により一 試験事務の全部又は一部の停止を命じた年月日
二 試験事務の全部又は一部の停止を命じた年月日
三 試験事務の全部又は一部の停止を命じた年月日
四 試験事務の全部又は一部の停止を命じた年月日

法第百二十二条第一項の規定により一 試験事務の全部又は一部の停止を命じた年月日
二 試験事務の全部又は一部の停止を命じた年月日
三 試験事務の全部又は一部の停止を命じた年月日
四 試験事務の全部又は一部の停止を命じた年月日

又は一部を自ら行うこととするとき。

法第二百二十二条第一項の規定により試験事務の全部又は一部を行わないこととした年月日
 経済産業大臣が自ら行つていた一 行わないこととした試験事務の範囲
 試験事務の全部又は一部を行わないこととするとき。

第二節 登録ガス工作物検査機関

(登録の申請)

第八十六条 法第二百二十三条の規定により登録の申請をしようとする者は、様式第八十三による申請書に次に掲げる書類を添えて、経済産業大臣に提出しなければならない。

- 一 登記事項証明書又はこれに準ずるもの
- 二 登録申請者が法第二百二十四条各号の規定に該当しないことを説明した書面
- 三 検査の業務を行う者が法第二百二十五条第一項第一号の要件に適合することを説明した書類
- 四 登録申請者が法第二百二十五条第一項第二号の要件に適合することを説明した書類

(附属設備)

第八十七条 法第二百二十三条第一号の経済産業省令で定める附属設備は、次のとおりとする。

- 一 調整装置
- 二 特定ガス発生設備の設置場の屋根及び障壁

(登録の更新の手続)

第八十八条 法第二百二十六条第一項の規定により、登録ガス工作物検査機関が登録の更新を受けようとする場合は、第八十六条及び前条の規定を準用する。

(検査の方法)

第八十九条 法第二百二十七条第二項の経済産業省令で定める方法は、次に掲げるものとする。

- 一 法第三十三条第一項、第六十九条第一項（第八十四条第一項において準用する場合を含む。）又は第九十一条第一項において規定するガス工作物の工事が法第三十二条第一項若しくは第二項、第六十八条第一項若しくは第二項（これらの規定を第八十四条第一項において準用する場合を含む。）又は第九十一条第一項若しくは第二項の規定による届出をした工事の計画（法第三十二条第一項ただし書若しくは第二項ただし書、第六十八条第一項ただし書若しくは第二項ただし書（これらの規定を第八十四条第一項において準用する場合を含む。）又は第九十一条第一項ただし書若しくは第二項ただし書の経済産業省令で定める軽微な変更をしたものを含む。）に従つて行われたものであることを確認できる方法
- 二 法第三十三条第一項、第六十九条第一項（第八十四条第一項において準用する場合を含む。）又は第九十一条第一項において規定するガス工作物がそれぞれ法第二十一条第一項、第六十一条第一項（第八十四条第一項において準用する場合を含む。）又は第九十六条第一項の経済産業省令で定める技術上の基準に適合するものであることを確認できる方法

第九十条 登録ガス工作物検査機関は、法第二百二十八条の規定により事業所の所在地の変更の届出をするときは、様式第八十四による届出書を経済産業大臣に提出しなければならない。

(業務規程)

第九十一条 登録ガス工作物検査機関は、法第二百二十九条第一項の規定により業務規程の届出をするときは、検査の業務を開始しようとする日の二週間前までに、様式第八十五による届出書を添えて、経済産業大臣に提出しなければならない。

前項の規定は、法第二百二十九条第一項後段の規定による業務規程の変更の届出に準用する。

法第二百二十九条第二項の経済産業省令で定める事項は、次のとおりとする。

- 一 検査の業務を行う時間及び休日に関する事項
- 二 検査の業務を行う場所に関する事項
- 三 検査員の配置に関する事項

- 四 検査に係る料金の算定に関する事項
- 五 検査に関する証明書の交付に関する事項
- 六 検査員の選任及び解任に関する事項
- 七 検査の申請書の保存に関する事項
- 八 検査の方法に関する事項
- 九 前各号に掲げるもののほか、検査の業務に関し必要な事項

(業務の休廃止)

第九十二条 登録ガス工作物検査機関は、法第三十条の規定により検査の業務の全部又は一部の休止又は廃止の届出をするときは、様式第八十六による届出書を経済産業大臣に提出しなければならない。

(電磁的記録に記録された事項を表示する方法等)

第九十三条 法第三十一条第二項第三号の経済産業省令で定める方法は、電磁的記録に記録された事項を紙面又は出力装置の映像面に表示する方法とする。

法第三十一条第二項第四号の経済産業省令で定める電磁的方法は、次に掲げるもののうち、登録ガス工作物検査機関が定めるものとする。

- 一 送信者の使用に係る電子計算機と受信者の使用に係る電子計算機とを電気通信回線で接続した電子情報処理組織を使用する方法であつて、当該電気通信回線を通じて情報が送信され、受信者の使用に係る電子計算機に備えられたファイルに当該情報が記録されるもの
- 二 電磁的記録媒体をもつて調製するファイルに情報を記録したものを交付する方法

(帳簿)

第九十四条 法第三十五条の経済産業省令で定める事項は次のとおりとする。

- 一 検査の申請をした者の氏名又は名称及び住所並びに法人にあつては、その代表者の氏名
- 二 検査の申請を受けた年月日
- 三 検査対象ガス工作物の名称及び所在地
- 四 検査を行ったガス工作物の概要
- 五 検査を行った年月日
- 六 検査を実施した検査員の氏名
- 七 検査の概要及び結果

登録ガス工作物検査機関は、法第三十五条の規定により帳簿を保存するときは、記載の日から三年間保存しなければならない。

(電磁的方法による保存)

第九十五条 前条第一項各号に掲げる事項が、電磁的方法により記録され、当該記録が必要に応じて電子計算機その他の機器を用いて直ちに表示されることができるようにして保存されるときは、当該記録の保存をもつて法第三十五条に規定する当該事項が記載された帳簿の保存に代えることができる。

前項の規定による保存をする場合には、経済産業大臣が定める基準を確保するよう努めなければならない。

(業務の引継ぎ)

第九十六条 登録ガス工作物検査機関は、法第三十六条第二項の規定により経済産業大臣が同項の検査の業務の全部又は一部を行う場合には、次に掲げる事項を行わなければならない。

- 一 引き継ぐべき検査の業務を経済産業大臣に引き継ぐこと。
- 二 引き継ぐべき検査の業務に関する帳簿及び書類を経済産業大臣に引き渡すこと。
- 三 その他経済産業大臣が検査の業務の引継ぎに関し必要と認める事項を行うこと。

第八章 雑則

(消費機器に関する周知)

第九十七条 法第二百五十九条第一項の規定による周知は、次の各号に掲げるところにより行うものとする。

<p>一 ガスの使用に伴う危険の発生防止に關し必要な周知事項は、次のとおりとする。</p> <p>イ 消費機器の供給するガスに対する適応性に関する事項</p> <p>ロ 消費機器の管理及び点検に關し注意すべき基本的な事項</p> <p>ハ 消費機器を使用する場所の環境及び換気に関する事項</p> <p>ニ ガス漏れを感じた場合その他供給するガスによる災害が発生し、又は発生するおそれがある場合におけるガスの使用者のとりべき緊急の措置及びガス小売事業者又は一般ガス導管事業者若しくは特定ガス導管事業者に対する連絡に関する事項</p> <p>ホ 次号の表の上欄(一)に掲げるガス瞬間湯沸器の使用に伴う危険の発生防止に關し必要があるとして経済産業大臣が定める事項</p> <p>ヘ 次号の表の上欄(4)に掲げるガスふるがまに係る排気筒の点検に関する事項</p> <p>ト ガス漏れ警報設備の点検に関する事項</p> <p>チ 消防機関に対する連絡に関する事項</p> <p>リ イからチまでに掲げるもののほか、ガスの使用に伴う危険の発生防止に關し必要な事項</p> <p>二 ガス小売事業者(法第五十九条第一項に規定するガス小売事業者をいう。以下この条から第二十条までにおいて同じ。)は、当該ガス小売事業者が供給するガスの使用に伴う危険の発生を防止するため、次に定めるところにより前号に掲げる事項を周知させなければならない。ただし、経済産業大臣(周知に係る消費機器の設置の場所が一の産業保安監督部の所管区域内のみである場合は、当該消費機器を設置する場所を所管する産業保安監督部長)の承認を受けた場合は、この限りではない。</p> <p>イ その供給するガスの使用者に対し、ガスの使用の申込みを受け付けたとき及び二年に一回(建物区分のうち特定地下街等、特定地下室等、超高層建物又は特定大規模建物(自動ガス遮断装置(ガスの流量若しくは圧力等の異常な状態又はガスの漏れを検知し、自動的にガスを遮断する機能を有するものをいう。次号イ及びロ並びに第二十条第十号において同じ。))又はガス漏れ警報器が設置されているものであつて、ガス栓(ガス工作物の技術上の基準を定める省令(平成十二年通商産業省令第百一十一号)第四十五条に掲げる基準に適合するもの)に限る。次号イ及びロにおいて同じ。))が設置されているものを除く。)にあつては、一年に一回)以上前号イからニまで及びロの事項を記載した書面を配布する。</p> <p>ロ その供給するガスの使用者であつて次の表の上欄に掲げる消費機器を使用するものに対して、同表の中欄に掲げる頻度で、消費機器の種類ごとに同表の下欄の事項を記載した書面を配布する。</p>	<p>消費機器の種類</p> <p>(一) 屋内に設置されたガス瞬間湯沸器であつてガスの消費量が十二キロワット以下のもの(不完全燃焼する状態に至つた場合に当該ガス瞬間湯沸器へのガスの供給を自動的に遮断し燃焼を停止する機能を有すると認められるものに限る。)</p> <p>(二) (一)に掲げるものを除き、屋内に設置されたガス瞬間湯沸器であつてガスの消費量が十二キロワット以下のもの</p> <p>(三) 第二十条第一項第一号の表の上欄イのガス湯沸器(屋内に設置された半密閉燃焼式のものを限る。)</p> <p>(四) 第二十条第一項第一号の表の上欄イのガスふるがま(浴室内に設置された自然排気式のものであつ</p>	<p>周知の頻度</p> <p>ガスの使用の申込みを受け付けたとき及び一年に一回以上</p> <p>ガスの使用の申込みを受け付けたとき及び一年に一回以上</p> <p>ガスの使用の申込みを受け付けたとき及び一年に一回以上</p>	<p>書面に記載する事項</p> <p>前号ハ、ホ及びロの事項</p> <p>前号ハ及びロの事項</p> <p>前号ハ及びロの事項</p> <p>前号ハ、ヘ及びロの事項</p>
---	---	--	--

<p>てその排気筒に排気扇が接続されていないものに限る。)</p> <p>(5) (4)に掲げるものを除き、第二十条第一項第一号の表の上欄イのガスふるがま(屋内に設置された自然排気式のものに限る。)</p> <p>(6) 開放燃焼式のガストーブであつて燃焼面が金属網製のもの(不完全燃焼する状態に至つた場合に当該ガストーブへのガスの供給を自動的に遮断し燃焼を停止する機能を有すると認められるものを除く。)</p> <p>ハ 建物区分のうち特定地下街等又は特定地下室等に設置されている消費機器については、当該消費機器の周囲の見やすい場所に四年に一回以上前号ニ、ト及びチの事項を記載した表示を付す。ただし、当該表示を付すことにつき、当該消費機器の使用者の承諾を得ることができないとき又は既に当該表示が付されているときは、この限りでない。</p> <p>三 次のイからハまでに掲げる周知を、前回の周知の日から当該イからハまでに定める期間を経過した日(以下この号において「基準日」という。))前四月以内の期間に行つた場合にあつては、基準日において当該周知を行つたものとみなす。</p> <p>イ 前号イ(建物区分のうち特定地下街等、特定地下室等、超高層建物又は特定大規模建物(自動ガス遮断装置又はガス漏れ警報器が設置されているものであつて、ガス栓が設置されているものを除く。))に係る部分を除く。又はロ(当該ロの表の上欄(5)に掲げる消費機器に係る部分に限る。))に規定する周知。二年</p> <p>ロ 前号イ(建物区分のうち特定地下街等、特定地下室等、超高層建物又は特定大規模建物(自動ガス遮断装置又はガス漏れ警報器が設置されているものであつて、ガス栓が設置されているものを除く。))に係る部分に限る。又はロ(当該ロの表の上欄(1)から(4)まで及び(6)に掲げる消費機器に係る部分に限る。))に規定する周知。一年</p> <p>ハ 前号ハに規定する周知。四年</p> <p>四 ガス小売事業者は、第二号に規定する方法によるほか、新聞、雑誌その他の刊行物に掲載する広告、文書の掲出又は頒布若しくは巡回訪問その他のガスの使用に伴う危険の発生を防止するための適切な方法により、その供給するガスの使用者に第一号の事項を周知させ、ガスの使用に伴う危険の発生防止に努めなければならない。</p> <p>五 ガス小売事業者は、毎年度経過後三十日以内、第二号及び前号の規定により、その年度に行つた周知に関する状況について様式第八十七の周知状況の届出書を消費機器の設置の場所を管轄する産業保安監督部長に提出しなければならない。</p> <p>二 前項の規定にかかわらず、一の供給地点について約した小売供給が次の各号のいずれかに該当するときは、当該小売供給に係るガスの使用者に対する周知を要しない。ただし、一の供給地点について約した小売供給を二年以上行つている場合であつて、至近の二年度における当該小売供給が連続して正当な理由なく次の各号のいずれかに該当しなかつたときは、この限りでない。</p> <p>一 期間のガス供給量が熱量四十六メガジュールのガスを常温及び常圧で五十万立方メートル以上供給するものに相当する量であること。</p> <p>二 期間のガス供給量が熱量四十六メガジュールのガスを常温及び常圧で十立方メートル以上五十万立方メートル未満供給するものに相当する量であつて、供給先が建物区分のうち工業用建物であること。</p> <p>三 前項本文の規定により周知させなかつたガス小売事業者は、毎年度経過後三月以内に、その年度における同項本文の小売供給の実績を、様式第八十八により、当該小売供給に係る消費機器の設置の場所を管轄する産業保安監督部長に報告しなければならない。</p> <p>(ガス小売事業者による情報通信の技術を利用する方法を用いた周知事項の提供の方法)</p> <p>第九十八条 ガス小売事業者は、前条第一項第二号イ又はロの規定による書面の配布に代えて、当該ガスの使用者の承諾を得て、当該書面に記載すべき事項(以下この条及び次条において「周</p>	<p>ガスの使用の申込みを受け付けたとき及び一年に一回以上</p> <p>ガスの使用の申込みを受け付けたとき及び一年に一回以上</p> <p>前号ハ及びロの事項</p>	<p>前号ハ及びロの事項</p> <p>前号ハ及びロの事項</p> <p>前号ハ及びロの事項</p>
--	--	--

知事項」という。)を電子情報処理組織を使用する方法その他の情報通信の技術を利用する方法であつて次に掲げるもの(以下この条及び次条において「電磁的方法」という。)により提供することができる。この場合において、ガス小売事業者は、当該書面を配布したものとみなす。

一 電子メールを送信する方法であつて、ガスの使用者が当該電子メールの記録を出力することによる書面を作成することができるもの

二 当該ガス小売事業者の使用に係る電子計算機に備えられたファイルに記録された周知事項を電気通信回線を通じてガスの使用者の閲覧に供し、当該ガスの使用者の使用に係る電子計算機に備えられたファイルに周知事項を記録する方法

三 電磁的記録媒体に周知事項を記録したものを交付する方法

2 ガス小売事業者は、前項の規定により、電磁的方法により周知事項を提供した場合においても、ガスの使用者からの求めがあつたときは、その者に對し、周知事項を記載した書面を配布しなければならない。

(ガス小売事業者による情報通信の技術を利用した承諾の取得)

第百九十九条 ガス小売事業者は、前条第一項の規定により周知事項を提供しようとするときは、次項に定めるところにより、あらかじめ、当該事項の提供の相手方に対し、その用いる電磁的方法の種類及び内容を示し、書面又は電子情報処理組織を使用する方法その他の情報通信の技術を利用する方法であつて次の各号に掲げるもの(第三項において「書面等」という。)による承諾を得なければならない。

一 電子メールを送信する方法であつて、当該ガス小売事業者が当該電子メールの記録を出力することによる書面を作成することができるもの

二 当該ガス小売事業者の使用に係る電子計算機に備えられたファイルに記録されたガスの使用者の承諾に関する事項を電気通信回線を通じてガスの使用者の閲覧に供し、当該ガス小売事業者の使用に係る電子計算機に備えられたファイルに当該ガスの使用者の承諾に関する事項を記録する方法

三 電磁的記録媒体にガスの使用者の承諾に関する事項を記録したものを得る方法

2 前項の規定により示すべき電磁的方法の種類及び内容は、次の各号に掲げるものとする。

一 前条第一項各号に掲げる方法のうち、ガス小売事業者が使用するもの

二 ファイルへの記録の方法

3 第一項の承諾を得たガス小売事業者は、当該相手方から書面等について電磁的方法による提供を受けない旨の申出があつたときは、当該相手方に対し、周知事項の提供を電磁的方法によつてしてはならない。ただし、当該相手方が再び同項の承諾をした場合は、この限りでない。

(消費機器に関する調査)

第二百条 法第五十九条第二項の規定による調査は、次の各号により行うものとする。

一 調査は、次の表の上欄に掲げる消費機器の種類ごとに、同表の中欄に掲げる頻度で、それぞれ同表の下欄に掲げる事項について行うこと。ただし、経済産業大臣(調査に係る消費機器の設置の場所が一の産業保安監督部の所管区域内のみにある場合は、当該消費機器を設置する場所を所管する産業保安監督部長。第四号において同じ。)の承認を受けた場合は、この限りでない。

消費機器の種類	調査の頻度	調査を行う事項
イ ガス湯沸器及びガスふろがま(不完全燃焼する状態に至つた場合)に当該消費機器へのガスの供給を自動的に遮断し燃焼を停止する機能を有すると認められるもの及び密閉燃焼式のものであつて特定ガス消費機器の設置工事の監督に関する法律(昭和五	ガスの使用の申込みを受け付けたとき及び四年に一回以上	1 屋内に設置されている燃焼器に係るものにあつては、第二百一条第一号、第二号イ(1)から(4)まで及びロ(1)イ(1)及び(4)に係る部分に限る。、第三号ハ、第五号、第六号ハ及びニ並びに第十二号に掲げる基準に関する事項

十四年法律第三十三号)第六条に規定する表示が付されているものその他これと同等の安全性を有すると経済産業大臣が認めたいものを除く。)並びにこれらの排気筒及び排気筒に接続される排気扇

2 屋外に設置されている燃焼器に係るものであつてその排気筒又は給排気部が屋内に設置する部分有するものにあつては、第二百二条第七号イ及びロ(第二号イ(1)(屋内に設置されている部分に限る。))及び(4)に係る部分に限る。、並びにハ(第六号イ(屋内に設置されている部分に限る。))、ハ及びニに係る部分に限る。)に掲げる基準に関する事項

ロ (一) 建物区分のうち特定地下街等に設置されている燃焼器
(二) 建物区分のうち特定地下室等に設置されている燃焼器

ガスの使用の申込みを受け付けたとき及び四年に一回以上

第二百二条第八号及び第九号に掲げる基準に関する事項

燃焼器	ガスの使用の申込みを受け付けたとき	第二百二条第十一号に掲げる基準に関する事項
ハ	ガスの使用の申込みを受け付けたとき	第二百二条第十一号に掲げる基準に関する事項

二 前号の表の上欄イ又はロに掲げる消費機器の種類に係る調査を、前回の調査の日から四年を経過した日(以下この号において「基準日」という。)前四月以内の期間に行つた場合にあつては、基準日において当該調査を行つたものとみなす。

三 第一号に規定する調査の結果、法第五十九条第三項の通知をしたときは、その通知に係る消費機器については、次のイ及びロに掲げる措置を行わなければならない。

イ 毎年度一回以上、当該消費機器の技術上の基準に適合するようにするために通知すべき措置及びその措置をとらなかつた場合に生ずべき結果をその所有者又は占有者に通知すること。ただし、その所有者又は占有者が技術上の基準に適合するようにするためにとるべき措置をとつた場合は、この限りでない。

ロ その通知の日から一月を経過した日以後五月以内(その通知に係る消費機器の所有者又は占有者が当該消費機器の技術上の基準に適合するようにするためにとるべき措置をその通知の日から一月以内にとつたことをガス小売事業者が知つた場合にあつては、その通知の日から六月以内)に、再び当該通知に係る事項について第一号に規定する調査を行うこと。ただし、直近の当該調査がこのロの規定によるものである場合は、この限りでない。

四 経済産業大臣が消費機器を使用する者の生命又は身体について当該消費機器の使用による災害が発生するおそれがあると認める場合において、当該災害の拡大を防止するため特に必要があると認めるときは、第一号及び前号の規定にかかわらず、経済産業大臣の定めるところにより、調査を行わなければならない。

五 調査を行う者(以下「調査員」という。)は、その身分を示す証明書を携帯し、関係人の請求があつたときは、これを提示すること。

2 前項の規定にかかわらず、一の供給地点について約した小売供給が第九十七条第二項各号のいずれかに該当するときは、当該小売供給に係るガスの使用者が所有し、又は占有する消費機器に対する調査を要しない。ただし、一の供給地点について約した小売供給を二年以上行つている場合であつて、至近の二年度における当該小売供給が連続して正当な理由なく同項各号のいずれかに該当しなかつたときは、この限りでない。

3 前項本文の規定により調査を行わなかつたガス小売事業者は、毎年度経過後三月以内に、その年度における同項本文の小売供給の実績を、様式第八十九号により、当該小売供給に係る消費機器の設置の場所を管轄する産業保安監督部長に報告しなければならない。

第二百一十條 ガス小売事業者は、前条第一項第一号の規定にかかわらず、当該ガス小売事業者が、そのガス小売事業の用に供するためのガスに係る託送供給を行う一般ガス導管事業者又は特定ガス導管事業者から、直近の同号の表の上欄イ及びロに規定する調査の結果（法第五十九条第六項の規定により作成した帳簿（当該調査に係る部分に限る。）の情報を含む。以下この条において同じ。）を提供されたときは、ガスの使用の申込みを受け付けたとき（ガスメーターコックの開栓を伴わない場合に限る。）における調査を要しない。ただし、当該調査の結果の提供につき、消費機器の所有者又は占有者の承諾を得ることができないときは、この限りでない。

2 前項の規定により調査を行わなかつたガス小売事業者は、調査に係るガスの使用者と小売供給契約を締結している場合に限る。同項の規定により提供された当該調査の結果を、調査を次に実施するまでの間保存しなければならない。

3 一般ガス導管事業者は、前条第一項第一号の規定にかかわらず、法第五十九条第四項の規定により通知された直近の同号の表の上欄イ及びロに規定する調査の結果を保存しているときは、ガスの使用の申込みを受け付けたとき（ガスメーターコックの開栓を伴わない場合に限る。）における調査を要しない。

4 前項の規定により調査を行わなかつた一般ガス導管事業者は、調査に係るガスの使用者と最終保障供給に関する契約を締結している場合に限る。法第五十九条第四項の規定により通知された当該調査の結果を、調査を次に実施するまでの間保存しなければならない。

（消費機器の技術上の基準）

第二百二條 法第五十九条第二項の経済産業省令で定める技術上の基準は、次のとおりとする。

一 次に掲げる燃焼器（屋内に設置するものに限る。密閉燃焼式のものを除く。）には、当該燃焼器に接続して排気筒を設けること。ただし、当該燃焼器の構造上その他の理由によりこれによることが困難な場合において、当該燃焼器のための排気フードを設けるときは、この限りでない。

イ ガス調理機器（ガスの消費量が十二キロワットを超えるもの）

ロ ガス瞬間湯沸器（暖房兼用のものを含む。ガスの消費量が十二キロワットを超えるもの）

ハ ガス貯湯湯沸器（暖房兼用のものを含む。ガスの消費量が七キロワットを超えるもの）

ニ ガス常圧貯蔵湯沸器（ガスの消費量が七キロワットを超えるもの）

ホ ガスふろがま

ヘ ガスストーブ（ガスの消費量が七キロワットを超えるもの）

ト ガス衣類乾燥機（ガスの消費量が十二キロワットを超えるもの）

二 前号の燃焼器（以下この号から第四号までにおいて単に「燃焼器」という。）の排気筒は、次のイ又はロに定める基準に適合すること。

イ 自然排気式の燃焼器の排気筒（排気扇を接続するものを除く。）は、次に定める基準に適合すること。

(1) 排気筒の材料は、告示で定める規格に適合するもの又はこれと同等以上のものであること。

(2) 排気筒には、当該燃焼器と同一室内にある部分の当該燃焼器と近接した箇所に逆風止めを取り付けること。ただし、当該燃焼器に逆風止めを取り付ける場合は、この限りでない。

(3) 排気筒の有効断面積は、当該燃焼器の排気部との接続部の有効断面積より小さくないこと。

(4) 排気筒の先端は、屋外に出ていること。

(5) 排気筒の先端は、障害物又は外気の流れによつて排気が妨げられない位置にあること。

(6) 排気筒の先端は、鳥、落葉、雨水その他の異物の侵入又は風雨等の圧力により排気が妨げられるおそれのない構造であること。

(7) 排気筒の高さ（逆風止め開口部の下端からの排気筒の先端の開口部（逆風止め開口部の下端から排気筒の先端の開口部までの排気筒の長さ）が八メートルを超えるときは、逆風止め開口部の下端から八メートル以内にある部分）の高さをいう。以下同じ。）は、次の式により算出した値以上であること。

$$h \geq (0.5 + 0.4n + 0.1l) / (AV / 5.16H)^2$$

この式において、h、n、l、AV及びHは、それぞれ次の値を表すものとする。

h 排気筒の高さ（単位：メートル）

n 排気筒の曲りの数

l 逆風止め開口部の下端から排気筒の先端の開口部までの排気筒の長さ（単位：メートル）

AV 排気筒の有効断面積（単位：平方センチメートル）

H 燃焼器のガスの消費量（単位：キロワット）

(8) 排気筒の天井裏、床裏等にある部分は、金属以外の不燃性の材料で覆われていること。

ただし、燃焼器出口の排気ガスの温度が百度以下の場合、この限りでない。

(9) 排気筒は、自重、風圧、振動等に対して、十分耐え、かつ、当該排気筒を構成する各部の接続部及び当該排気筒と当該燃焼器の排気部との接続部が容易に外れないよう堅固に取り付けられていること。

(10) 排気筒は、凝縮水等がたまりにくい構造であること。

ロ 自然排気式の燃焼器の排気筒であつて排気扇を接続するもの及び強制排気式の燃焼器の排気筒は、次に定める基準に適合すること。

(1) 排気筒は、イ（1）、（4）、（5）（障害物に係る部分に限る。）、（6）（鳥、落葉、雨水その他の異物の侵入に係る部分に限る。）及び（8）の基準に適合するものであること。

ただし、強制排気式の燃焼器の排気筒は、これらの基準に加えてイ（9）の基準に適合するものであること。

(2) 排気筒が外壁を貫通する箇所には、当該排気筒と外壁との間に排気ガスが屋内に流れ込む隙間がないこと。

(3) 自然排気式の燃焼器の排気筒であつて排気扇を接続するものは、自重、風圧、振動等に対して、十分耐え、かつ、当該排気筒を構成する各部の接続部、当該燃焼器の排気部との接続部及び当該排気筒との接続部が容易に外れないよう堅固に取り付けられていること。

(4) 排気筒の形状は、排気ガスが燃焼器の給気口（当該燃焼器又は当該排気筒に逆風止めを取り付ける場合にあつては、当該逆風止めの開口部）から流出しないよう風量が十分に確保されるものであること。

(5) 排気筒は、凝縮水等がたまりにくいよう取り付けること。

三 燃焼器の排気筒に接続する排気扇は、次に定める基準に適合すること。

イ 排気扇（排気ガスに触れる部分に限る。）の材料は、不燃性のものであること。

ロ 燃焼器と直接接続する排気扇は、当該燃焼器の排気部との接続部が容易に外れないよう堅固に取り付けること。

ハ 排気扇には、これが停止した場合に当該燃焼器へのガスの供給を自動的に遮断する装置を設けること。

四 燃焼器であつて、第一号の規定により排気筒を設けるものは、当該排気筒の有効断面積以上の有効断面積を有する給気口その他給気上有効な開口部を設けた室に設置すること。

五 次に掲げる燃焼器は、換気扇又は有効な給排気のための開口部を設けた室に設置すること。ただし、排気フードを設けるもの又は排気筒を設けるものであって第二号から第四号までの基準に準じて設置するものを除く。

イ ガス調理機器（ガスの消費量が十二キロワット以下のもの）

ロ ガス瞬間湯沸器（暖房兼用のものを含み、ガスの消費量が十二キロワット以下のもの）

ハ ガス貯湯湯沸器（暖房兼用のものを含み、ガスの消費量が七キロワット以下のもの）

ニ ガス常圧貯蔵湯沸器（ガスの消費量が七キロワット以下のもの）

ホ ガスストーブ（ガスの消費量が七キロワット以下のもの）

ヘ ガス衣類乾燥機（ガスの消費量が十二キロワット以下のもの）

六 ガス調理機器、ガス湯沸器（暖房兼用のものを含み）、ガスふろがま、ガスストーブ又はガス衣類乾燥機であつて、密閉燃焼式のもの（屋内に設置するものに限り。）は、次に定める基準に適合すること。

イ 給排気部（排気に係るもの（ロに規定する部分を除く。）に限る。）の材料は、金属その他の不燃性のものであつて十分な耐火性を有するものであること。

ロ 給排気部であつて別に告示で指定する部分については、告示で定める規格に適合するもの又はこれと同等以上のものであること。

ハ 給排気部が外壁を貫通する箇所には、当該給排気部と外壁との間に排気ガスが屋内に流れ込む隙間がないこと。

ニ 給排気部の先端は、屋外に出ていること。

ホ 給排気部の先端は、障害物又は外気の流れによつて給排気が妨げられない位置にあること。

ヘ 給排気部の先端は、鳥、落葉、雨水その他の異物の侵入又は自然給排気式の燃焼器の場合にあつては風雨等の圧力により給排気が妨げられるおそれのない構造であること。

ト 給排気部は、自重、風圧、振動等に対して、十分耐え、かつ、当該給排気部を構成する各部の接続部並びに当該燃焼器のケーシングとの接続部が容易に外れないよう堅固に取り付けられていること。

チ 給排気部は、凝縮水等がたまりにくいよう取り付けられること。

リ 給排気部の天井裏、床裏等にある部分（排気に係るものに限り。）は、金属以外の不燃性の材料で覆われていること。ただし、燃焼器出口の排気ガスの温度が百度以下の場合、この限りでない。

又 給排気部の形状は、当該燃焼器の燃焼が妨げられないよう風量が十分に確保されるものであること。

七 屋外に設置する燃焼器の排気筒又はその給排気部は、次に定める基準に適合すること。

イ 自然排気式の燃焼器の排気筒（排気筒を接続するものを除く。）であつて、屋内に設置する部分に有するものは、第二号イ（四）の基準に適合するものであり、かつ、屋内に設置される部分は、同号イ（一）、（八）、（九）（燃焼器に係る部分を除く。）及び（一〇）の基準に適合するものであること。

ロ 自然排気式の燃焼器の排気筒（排気筒を接続するものに限り。）及び強制排気式の燃焼器の排気筒であつて、屋内に設置する部分に有するものは、第二号イ（四）、（五）（障害物に係る部分に限る。）及び（六）（鳥、落葉、雨水その他の異物の侵入に係る部分に限る。）の基準に適合するものであり、かつ、屋内に設置される部分は、同号イ（一）、（八）、同号ロ（一）のただし書、（二）、（三）（排気筒に係る部分を除く。）及び（五）の基準に適合するものであること。

ハ 給排気部であつて、屋内に設置する部分に有するものは、前号ハからヘまで及びヌの基準に適合するものであり、かつ、屋内に設置される部分は、同号イ、ロ及びトからリまでの基準に適合するものであること。

八 燃焼器であつて、建物区分のうち特定地下街等又は特定地下室等に設置するものには、告示で定める規格に適合するガス漏れ警報設備を告示で定める方法により設けること。

九 燃焼器であつて、建物区分のうち特定地下街等又は特定地下室等に設置するもの（過流出安全機構（一定流量を超えるガスが流出した場合に自動的にガスの流出を停止することができるとをいう。）を内蔵するガス栓に接続するものを除く。）は、告示で定める規格に適合する金属管、金属可とう管、両端に迅速継手の付いたゴム管、ガスコード又は強化ガスホースを用いて告示で定める方法によりガス栓と確実に接続すること。

十 燃焼器（屋外に設置するものを除く。）であつて次のイ、ロ又はハに該当するものには、自動ガス遮断装置を適切に設け、又は告示で定める規格に適合するガス漏れ警報器を告示で定める方法により設けること。

イ 建物区分のうち超高層建物（住居の用に供される部分については、調理室に限る。）に設置するもの（ハに掲げるものを除く。）

ロ 建物区分のうち特定大規模建物（昭和六十年通商産業省告示第四百六十一号（ガスを使用する建物ごとの区分を定める件）第一条の表中第五号イからリまでに掲げる用途に供される部分に限る。）に設置するもの（ハに掲げるものを除く。）

ハ 中圧以上のガスの供給を受けるもの（導管との接続部分のうち接合部（溶接によるものを除く。）を含み、現に中圧以上のガスを通ずる部分に限る。）。ただし、次に掲げるものを除く。

(1) 工場、廃棄物処理場、浄水場、下水処理場その他これらに類する場所に設置するもの

(2) ガスが滞留するおそれがない場所に設置するもの

十一 燃焼器は、供給されるガスに適合したものであること。

十二 強制排気式の燃焼器であつて告示で定めるものは、ガスを燃焼した場合において正常に当該燃焼器から排気が排出されること。

第二〇三条 特別の理由により経済産業大臣の認可を受けた場合は、前条の規定にかかわらず、当該認可に係る基準をもつて法第五十九条第二項の経済産業省令で定める技術上の基準とする。

2 前項の認可を受けようとするときは、その理由及び設置方法を記載した申請書に關係図面を添付して申請しなければならない。

3 前項の場合においては、申請書及び關係図面の写しを当該消費機器の設置の場所を管轄する産業保安監督部長に提出しなければならない。

（消費機器に関する調査の結果の通知）

第二〇四条 法第五十九条第四項の規定による通知は、同条第二項の調査を実施した日以後遅滞なく、調査の結果（ガスの使用者が第二〇二条第一項第一号の表上欄に掲げる消費機器を所有し、又は占有していない場合にあつては、その旨を含む。）を記載した書面に、法第五十九条第六項の規定により作成した帳簿（当該調査に係る部分に限る。）の情報を添えて行うものとする。

2 法第五十九条第四項の規定による通知は、前項の規定による書面による通知に代えて、次項に定めるところにより、当該ガス小売事業の用に供するためのガスに係る託送供給を行う一般ガス導管事業者又は特定ガス導管事業者（以下この条において単に「ガス導管事業者」という。）の承諾を得て、前項の規定により通知すべきものを電磁的方法により通知することができる。この場合において、当該ガス小売事業者は、当該書面による通知をしたものとみなす。

3 ガス小売事業者は、前項の規定により通知しようとするときは、あらかじめ、ガス導管事業者に対し、その用いる電磁的方法の種類及び内容を示し、書面又は電磁的方法による承諾を得なければならない。

4 ガス小売事業者は、第一項又は第二項の規定により、ガス導管事業者に対し、調査の結果を通知するに当たっては、当該調査の結果に加えて、ガス導管事業者が法第五十九条第五項の業務を適正かつ円滑に行うために必要な情報を提供するよう努めなければならない。

（帳簿）

第二〇五条 法第五十九条第六項の経済産業省令で定める事項は、次のとおりとする。

一 調査に係る消費機器の所有者又は占有者の氏名又は名称及び住所

定ガス導管事業場におけるガス主任技術者任技術者に二以上の事業合は、その設置の場所を管轄者、ガス製造事業の選任をしようとするとき、場のガス主任技術者を兼する産業保安監督部長。次条業者又は準用事業

ねさせること。第三項、第五項及び第六項において同じ。

第二百十條 前条の規定による承認であつて同条の表第一号に係るものを受けようとする者は、様式第九十二のガス工作物一部使用承認申請書を、経済産業大臣に提出しなければならない。

2 前条の規定による承認であつて同条の表第二号又は第三号に係るものを受けようとする者は、様式第九十三の定期自主検査時期変更承認申請書に変更を必要とする理由を記載した書類を添えて、経済産業大臣に提出しなければならない。

3 前条の規定による承認であつて同条の表第四号に係るものを受けようとする者は、様式第九十四のガス主任技術者特例選任承認申請書に次の書類を添えて、経済産業大臣に提出しなければならない。

一 特例選任を必要とする理由を記載した書類

二 ガス主任技術者の執務に関する説明書

三 特例選任に係る事業場の保安措置に関する説明書

4 ガス事業者は、前条の規定による承認であつて同条の表第四号に係るものを受けたガス主任技術者に代えて、当該ガス主任技術者が承認を受けた条件と同等の条件を満たす他のガス主任技術者を選任したときは、遅滞なく、その旨を経済産業大臣に届け出なければならない。

5 前項の規定による届出をしようとする者は、様式第九十五の特例選任ガス主任技術者引継届出書を、経済産業大臣に提出しなければならない。

6 ガス事業者が、第四項の規定による届出をしたときは、前条の規定による承認であつて同条の表第四号に係るものを受けたものとみなす。

(調査の要請)

第二百十條の二 法第七十條の二の経済産業省令で定める者は、次の各号のいずれかに該当する者とする。

一 認定高度保安実施ガス小売事業者

二 認定高度保安実施一般ガス導管事業者

三 認定高度保安実施特定ガス導管事業者

四 認定高度保安実施ガス製造事業者

五 一般ガス導管事業者

六 ガス製造事業者

2 前項に掲げる者は、独立行政法人情報処理推進機構が行う調査に協力するよう努めるものとする。

(証票)

第二百十一條 法第七十二條第五項に規定する証票は、様式第九十六によるものとする。

2 法第七十二條第九項に規定する証票は、様式第九十七によるものとする。

(聴聞)

第二百十二條 行政手続法(平成五年法律第八十八号)第十五條第一項の規定による通知は、聴聞を行うべき期日の二十一日前までに行わなければならない。

2 経済産業大臣又は経済産業局長は、行政手続法第十七條第一項の許可の申請をした者のうちから、聴聞に出席して意見を述べることができる者を指定し、その期日の三日前までに指定した者に対しその旨を通知しなければならない。

(意見の聴取)

第二百十三條 法第八十四條第一項の意見の聴取は、経済産業大臣、経済産業局長若しくは産業保安監督部長又はそれらの指名する職員が議長として主宰する意見聴取会によつて行う。

2 経済産業大臣、経済産業局長又は産業保安監督部長は、意見聴取会を開こうとするときは、その期日の二十一日前までに、意見聴取会の期日及び場所並びに事案の内容を審査請求人に対し通知しなければならない。

3 利害関係人(参加人を除く。)又はその代理人として意見聴取会に出席して意見を述べようとする者は、意見聴取会の期日の十四日前までに、意見の概要及びその事案について利害関係があることを疎明する事実を記載した文書によりその旨を経済産業大臣(経済産業局長又は産業保安監督部長が開こうとする意見聴取会に係る場合は、その意見聴取会を開こうとする経済産業局長又は産業保安監督部長)に届け出なければならない。

4 経済産業大臣、経済産業局長又は産業保安監督部長は、前項の規定による届出をした者のうちから、意見聴取会に出席して意見を述べることができる者を指定し、その期日の三日前までに指定した者に対しその旨を通知しなければならない。

5 経済産業大臣、経済産業局長又は産業保安監督部長は、必要があると認めるときは、学識経験のある者、関係行政機関の職員その他の参考人に意見聴取会に出席を求めることができる。

6 意見聴取会においては、審査請求人、参加人、第四項の規定による指定を受けた者又はこれらの代理人及び前項の規定により意見聴取会に出席を求められた者以外の者は、意見を述べることができない。

7 意見聴取会においては、議長は、最初に審査請求人又はその代理人に審査請求の要旨及び理由を陳述させなければならない。

8 意見聴取会において審査請求人又はその代理人が出席しないときは、議長は、審査請求書の朗読をもつて前項の規定による陳述に代えることができる。

9 審査請求人又は利害関係人の代理人は、その代理権を証する書類を議長に提出しなければならない。

10 意見聴取会に出席して意見を述べざる者が事案の範囲を超えて発言するとき、又は意見聴取会に出席している者が意見聴取会の秩序を乱し、若しくは不穏な言動をするときは、議長は、これら者に対し、その発言を禁止し、又は退場を命ずることができる。

11 議長は、意見聴取会の期日又は場所を変更したときは、その期日及び場所を第四項の規定による指定を受けた者及び第五項の規定により意見聴取会に出席を求められた者に通知しなければならない。

(適合性検査の申請)

第二百十四條 法第八十六條第一項の規定による申請をしようとする者は、様式第九十八による申請書を経済産業大臣に提出しなければならない。

(経済産業大臣に対する都道府県知事又は市長の報告)

第二百十五條 都道府県知事は、法第七十一條第一項の規定により報告の徴取を行ったときは、令第十九條第二項の規定により、遅滞なく、その旨を当該報告の徴取に係る事業場の所在地を管轄する経済産業局長を経由して経済産業大臣に報告しなければならない。

2 市長は、法第七十一條第一項の規定により報告の徴取を行ったときは、令第十九條第二項の規定により、遅滞なく、その旨を当該報告の徴取に係る事業場の所在地を管轄する経済産業局長を経由して経済産業大臣に報告しなければならない。

第二百十六條 都道府県知事は、その職員に、法第七十二條第一項の規定により立入検査をさせたときは、令第十九條第二項の規定により、その年度中の立入検査の結果を取りまとめて翌年度の四月三十日までに、様式第九十九による報告書を、当該立入検査に係る事業場の所在地を管轄する経済産業局長を経由して経済産業大臣に提出しなければならない。

2 都道府県知事は、その職員に、法第七十二條第一項の規定により立入検査をさせた場合であつて、法令に違反する事実があると認めるときは、前項の規定にかかわらず、直ちに、様式第九十九による報告書を、当該立入検査に係る事業場の所在地を管轄する経済産業局長を経由して経済産業大臣に提出しなければならない。

3 市長は、その職員に、法第七十二條第一項の規定により立入検査をさせたときは、令第十九條第二項の規定により、その年度中の立入検査の結果を取りまとめて翌年度の四月三十日までに、様式第九十九による報告書を、当該立入検査に係る事業場の所在地を管轄する経済産業局長

を經由して経済産業大臣に提出しなければならない。この場合において、当該市長は、当該報告書を当該市を包括する都道府県の知事に提出することができる。

4 市長は、その職員に、法第七十二条第一項の規定により立入検査をさせた場合であつて、法令に違反する事実があると認めるときは、前項の規定にかかわらず、直ちに、様式第百による報告書を、当該立入検査に係る事業場の所在地を管轄する経済産業局長を經由して経済産業大臣に提出しなければならない。この場合において、当該市長は、当該報告書を当該市を包括する都道府県の知事に提出することができる。

第二百七十七条 都道府県知事は、法第七十三条第一項の規定によりガス用品を提出すべきことを命じたときは、令第十九条第二項の規定により、遅滞なく、その旨を当該命令に係る事業場の所在地を管轄する経済産業局長を經由して経済産業大臣に報告しなければならない。

2 市長は、法第七十三条第一項の規定によりガス用品を提出すべきことを命じたときは、令第十九条第二項の規定により、遅滞なく、その旨を当該命令に係る事業場の所在地を管轄する経済産業局長を經由して経済産業大臣に報告しなければならない。この場合において、当該市長は、その旨を当該市を包括する都道府県の知事に報告することができる。

(消費税等相当額の表示に係る手続の特例)

第二百十八條 第六十五条、第六十七条、第六十九条、第七十一条、第七十三条、第七十五条、第七十六条、第七十九条、第一百二十一条、第一百二十二条、第一百二十四条、第三十九条及び第四十条の規定に基づき申請書又は届出書を提出しようとする場合であつて、消費税等相当額を求めた料金の表示をしようとするとき及び消費税等相当額又はその額に係る表示若しくは請求の方法の変更をしようとするときは、これらの規定に掲げるもののほか、消費税等相当額並びにその額に係る表示及び請求の方法に関する説明書を提出しなければならない。

(申請書等の提出部数等)

第二百九条 ガス事業者は、法又はこの省令の規定により、申請書、報告書又は届出書を経済産業大臣、経済産業局長又は産業保安監督部長に提出するときは、正本一通を提出しなければならない。ただし、法第三十五条の許可の申請に係る書類については、正本一通及び写し一通を提出することとする。

2 経済産業大臣に対し次の表の上欄に掲げる申請又は届出をする者は、その申請又は届出に係る書類の写しをそれぞれ同表の下欄に定める経済産業局長又は産業保安監督部長に一部提出しなければならない。

一	法第三十五条の許可の申請	供給区域を管轄する
二	法第三十八条第二項第四号の事項の変更に係る第四十条第一項の許可の申請	経済産業局長
三	法第三十八条第二項第五号の事項の変更に係る第四十一条第一項の届出	
四	法第四十一条第二項の届出	
五	法第四十二条第一項又は第二項の認可の申請	
六	法第四十四条第一項の許可又は第二項の認可の申請	
七	法第四十八条第一項の認可の申請	
八	法第四十八条第六項の届出	
九	法第四十八条第九項の届出	
十	法第五十六条第一項又は第二項の届出	ガス工作物の設置の場所を管轄する
十一	法第六十八条第一項、第二項、第七項又は第八項の届出	産業保安監督部長

3 経済産業局長及び産業保安監督部長に対し法第六十八条第二項後段の裁定の申請をしようとする者は、その申請に係る書類を植物の所在地を管轄する経済産業局長に提出することとする。

附則 抄 (施行期日)

1 この省令は、ガス事業法の一部を改正する法律（昭和四十五年法律第十八号。以下「改正法」という。）の施行の日（昭和四十五年十月十二日）から施行する。ただし、第十六条第八号および第十九条第一項第三号の規定は、昭和四十六年四月一日から施行する。

2 ガス事業法施行規則（昭和二十九年通商産業省令第三十九号。以下「旧規則」という。）は、廃止する。

(経過規定)

5 旧規則の規定の例によつてした処分、手続きその他の行為は、この省令中これに相当する規定があるときは、この省令の規定によつてしたものとみなす。

10 ガス事業者がガスを供給する事業を営む他の者に対して行うガスの供給が、ガス事業法施行規則の一部を改正する省令（平成二十八年経済産業省令第八十三号）の施行の日以後に行われる場合は、「であるもの（以下この号において「特定大口供給」という。）、同号中「であるもの」とあるのは、「であるもの（以下この号において「特定大口供給」という。）、ガス事業法施行規則の一部を改正する省令（平成二十八年経済産業省令第八十三号）の施行の日（以下この号において「施行日」という。）以後に新たに行われる大口供給（特定大口供給を除く。以下この号において同じ。）並びに施行日前に行われていた大口供給に係る一時間当たりのガスの量の値を電磁的方法を利用して伝送するための装置の施行日以後の更新時期以後に当該大口供給に継続して行われる大口供給」とする。

(書面の交付の特例)

11 法第十四条第二項の経済産業省令で定める場合は、第十三条第五項各号に掲げる場合のほか、ガス小売事業者等が令和四年十月二十八日の閣議決定「物価高克服・経済再生実現のための総合経済対策」又は令和五年十一月二日の閣議決定「デフレ完全脱却のための総合経済対策」（次項において「総合経済対策等」という。）に基づき行われる都市ガス料金の高騰の激変緩和措置の実施のために必要な範囲において、既に締結されている小売供給契約を変更しようとする場合とする。

12 法第十五条第一項の経済産業省令で定める場合は、第十四条第一項に規定するもののほか、ガス小売事業者等が、総合経済対策等に基づき行われる都市ガス料金の高騰の激変緩和措置の実施のために必要な範囲において、既に締結されている小売供給契約を変更した場合とする。

附則（昭和四十六年四月六日通商産業省令第三五号）

この省令は、公布の日から施行する。

附則（昭和四十六年六月二四日通商産業省令第六七号）

この省令は、公布の日から施行する。

附則（昭和四十七年五月二三日通商産業省令第六二号）

この省令は、公布の日から施行する。

附則（昭和四十八年五月二五日通商産業省令第四六号）

この省令は、昭和四十八年六月一日から施行する。

附則（昭和四十八年八月一〇日通商産業省令第七四号）

この省令は、公布の日から施行する。

附則（昭和四十九年一月一八日通商産業省令第八八号）

この省令は、公布の日から施行する。

附則（昭和五二年一月二二日通商産業省令第四号）

この省令は、公布の日から施行する。

附則（昭和五三年八月二三日通商産業省令第三八号）

この省令は、公布の日から施行する。

附則（昭和五四年九月一〇日通商産業省令第七〇号）

この省令は、公布の日から施行する。

附則（昭和五四年一〇月二一日通商産業省令第七八号）

1 この省令は、昭和五十五年一月一日から施行する。

2 この省令の施行の際現に設置されている消費機器については、改正後の第八十五条第一号から第六号までの規定の適用に関しては、この省令の施行の日から二年間は、なお従前の例による。

附則（昭和五十五年六月一六日通商産業省令第二二二号）

この省令は、公布の日から施行する。

附則（昭和五十六年一月二〇日通商産業省令第一号）

1 この省令は、昭和五十六年七月一日から施行する。

2 改正後のガス事業法施行規則第八十五条第七号及び第八号の規定は、この省令の施行の際現に特定地下街等に設置されている燃焼器については、この省令の施行の日から起算して六月、この省令の施行の際現に特定地下室等に設置されている燃焼器については、この省令の施行の日から起算して三年を経過する日までは、適用しない。

附則（昭和五十八年三月二九日通商産業省令第一六号）

この省令は、昭和五十八年四月一日から施行する。

附則（昭和六〇年一月一五日通商産業省令第六七号）抄

1 この省令は、公布の日から施行する。ただし、次の各号に掲げる規定は、当該各号に掲げる日から施行する。

- 一 第八十四条第一号の表ロ（二）上欄の改正規定中建物区分に係る部分、第八十七条第一項の表第十四号の次に一号を加える改正規定、第八十七条第四項の表第四号の次に一号を加える改正規定及び第八十八条第四項の改正規定 昭和六十一年四月一日
- 二 第八十三条第一項及び第二項の改正規定並びに第八十五条第八号の次に一号を加える改正規定 昭和六十一年十月一日
- 三 第八十五条第二号及び第六号の改正規定 昭和六十二年十月一日
- 四 改正後のガス事業法施行規則（以下単に「改正後の省令」という。）第八十七条第一項の表第十五号については、提出期限が昭和六十一年七月三十日以後である報告書から、改正後の省令第八十七条第四項の表第五号に掲げる事項については、提出期限が昭和六十二年二月二十八日以後である報告書から、改正後の省令第八十八条第四項の規定に基づく様式第六十四に係る事項については、提出期限が昭和六十一年四月三十日以後である報告書から適用する。

- 3 ガス事業者は、改正後の省令第八十四条第一号の表ロ（二）上欄の規定中建物区分に係る部分の規定の施行の際現にガス工作物が設置されている建物について、昭和六十四年三月三十一日までに、建物区分ごとに該当する当該建物及び建物内中圧設備の総数を供給区域又は供給地点を管轄する通商産業局長に報告しなければならない。
- 4 改正後の省令第八十五条第九号の規定は、この規定の施行の際現に建築され、又は建築のために工事に着手した建物（以下「既存建物」という。）に設置されている燃焼器（次項及び第六項の規定するものを除く。）については、適用しない。
- 5 改正後の省令第八十五条第九号の規定は、既存建物に設置されている燃焼器（中圧以上のガスが供給されているものに限る）に、次項に規定するものを除く。）については、附則第三項の規定により報告をしなければならないとされる期限を経過した日から起算して三年を経過する日までは、適用しない。

- 6 改正後の省令第八十五条第九号の規定は、既存建物に設置されている燃焼器（中圧以上のガスが供給されているものに限る。）にガスの漏えいを有効に検知できるガス漏れ警報器が設けられているものについては、適用しない。
- 7 改正後の省令第八十五条第二号及び第六号の規定の適用に関しては、これらの規定の施行の際現に設置されている消費機器については、なお従前の例による。
- 8 この省令の施行の際現に設置されない消費機器（前項に規定するものを除く。）に係る設備（排気筒及び給気のための開口部、又は換気扇若しくは給排気のための開口部をいう。）については、消費機器の不完全燃焼の状態又は不完全燃焼による排ガスを検知して当該消費機器へのガスの供給を自動的に遮断する機能を有すると認められる装置を設けることをもって、改正後の省令第八十五条第一号、第二号のイ（3）から（7）まで、（9）から（11）まで及びロ（1）イ（4）及び（9）から（11）までに係る部分に限る。）第四号並びに第五号に規定する基準に適合したものとみなす。

給を自動的に遮断する機能を有すると認められる装置を設けることをもって、改正後の省令第八十五条第一号、第二号のイ（3）から（7）まで、（9）から（11）まで及びロ（1）イ（4）及び（9）から（11）までに係る部分に限る。）第四号並びに第五号に規定する基準に適合したものとみなす。

附則（昭和六三年一月一三日通商産業省令第一号）

この省令は、公布の日から施行する。

附則（平成二年一〇月五日通商産業省令第四六号）

この省令は、公布の日から施行する。

附則（平成四年三月三一日通商産業省令第一六号）

この省令は、公布の日から施行する。

附則（平成四年一月一三日通商産業省令第七六号）

1 この省令は、公布の日から施行する。ただし、第四十四条、第四十八条、第四十九条第一項、第七十八条第一項及び様式第三十五の改正規定は、平成五年一月一日から施行する。

- 2 この省令の施行の際現にガス事業法（以下「法」という。）第三十二条第三項の規定により乙種ガス主任技術者免状の交付を受けている者又は同項第一号に規定するガス主任技術者国家試験（乙種ガス主任技術者免状の交付を受けるためのものに限る。）に合格している者については、なお従前の例による。
- 3 この省令の施行前にした行為及び附則2の規定によりなお従前の例によることとされるガス主任技術者に係るこの省令の改正後にした行為に対する罰則の適用については、なお従前の例による。

附則（平成五年三月九日通商産業省令第六号）抄

1 この省令は公布の日から施行する。ただし、次の各号に掲げる規定は、当該各号に掲げる日から施行する。

- 一 様式第四、様式第六、様式第七、様式第十、様式第十二、様式第二十三から様式第二十九まで、様式第三十一から様式第三十四まで、様式第三十七、様式第三十八、様式第四十一から様式第四十三まで、様式第四十六、様式第四十八、様式第五十三から様式第五十五まで、様式第五十九及び様式第六十一から様式第六十四までの改正規定 平成五年四月一日
- 二 様式第十八の改正規定 平成七年二月二十八日
- 三 様式第五十六の改正規定 平成七年二月二十八日

- 2 この省令の施行の際現にガス事業法第十七条第一項の認可を受けている供給規程については、改正後の第十六条第八号の規定にかかわらず、平成七年三月三十一日までは、なお従前の例によることができる。
- 3 この省令による改正後のガス事業法施行規則（以下「改正後の省令」という。）第二十一条第三項第三号の様式については、平成七年三月三十一日までは、なお従前の例による。
- 4 改正後の省令百十一条第一項の表第十一号の様式については、平成七年六月三十日までは、なお従前の例による。

附則（平成六年三月三〇日通商産業省令第二六号）

この省令は、公布の日から施行する。

附則（平成六年五月二日通商産業省令第四二二号）

- 1 この省令は、公布の日から起算し、六月を経過する日から施行する。
- 2 この省令の施行の際現に設置されている燃焼器については、改正後の第八十五条の規定に係らず、なお従前の例によることができる。

附 則（平成六年八月五日通商産業省令第五九号）

- 1 この省令は、公布の日から施行する。
- 2 この省令の施行前に法第二十五条の二第一項の規定により届出のあったガスの供給計画については、なお従前の例による。
- 3 第二十四条第三項の適用については、平成七年三月三十一日までは、「五C、L一、L二又はL三」とあるのは、「五A、五AN、四A、六B、五B、四B、七C、六C、五C又は四C」とする。
- 4 ガス用品の検定等に関する省令の別表第八の規定の適用について、ガス用品の検定等に関する省令の一部を改正する省令（平成五年三月九日通商産業省令第七号）附則第四項の規定により、なお従前の例による場合には、第二十四条第三項の適用については、同項中「五C、L一、L二又はL三」とあるのは、「五A、五AN、四A、六B、五B、四B、七C、六C、五C又は四C」とする。

附 則（平成六年九月三〇日通商産業省令第六六号）

（施行期日）
この省令は、行政手続法の施行の日（平成六年十月一日）から施行する。

附 則（平成七年二月二七日通商産業省令第三号）抄

- 1 この省令は、ガス事業法の一部を改正する法律（平成六年法律第四十二号）の施行の日（平成七年三月一日）から施行する。ただし、附則第八項の規定は、平成七年二月二十八日から施行する。（経過措置）
- 2 この省令による改正後のガス事業法施行規則（以下「改正後の省令」という。）第三条第一項第一号に規定する要件に該当するガスの供給であつてこの省令の施行の際現にガス事業法の一部を改正する法律による改正前のガス事業法（以下「旧法」という。）第二条第六項に規定するガス事業者以外の者が、旧法第三条に規定する許可を受けること及び旧法第二十五条の届出をすることを要せずに行つてゐるもの又は旧法第二十五条の届出を行つてゐるものを受けてゐる者については、当該供給に関する限り、当分の間、改正後の省令第四条に規定する者とみなす。
- 3 この省令の施行の際現に旧法第十七条第一項の認可を受けてゐる供給規程については、改正後の省令第十八条第八号の規定にかかわらず、平成七年三月三十一日までは、なお従前の例によることができる。
- 4 改正後の省令第二十一条第三項第三号の様式については、平成七年三月三十一日までは、なお従前の例による。
- 5 法第四十条の二第一項の規定による周知及び同条第二項の規定による調査については、改正後の省令第六六条及び第六七条の規定にかかわらず、平成七年八月三十一日までは、なお従前の例によることができる。
- 6 改正後の省令第六十一条第一項の表第十一号の様式については、平成七年六月三十日までは、なお従前の例による。
- 7 改正後の省令第六十一条第一項の規定の適用については、この省令の施行の日から三年以内を開始する事業年度に限り、同項の表第六号中「九十日」とあるのは「百二十日」とする。

附 則（平成七年五月一六日通商産業省令第四五号）抄

この省令は、公布の日から施行する。

附 則（平成八年二月二三日通商産業省令第六号）

この省令は、公布の日から施行する。

附 則（平成八年三月二九日通商産業省令第二五号）

この省令は、公布の日から施行する。

附 則（平成九年二月二八日通商産業省令第七号）

この省令は、公布の日から施行する。ただし、第七七条第一号の表の下欄並びに第八八条第二号イ（七）を除く。第六号及び第六号の二の改正規定は、平成九年六月一日から施行する。

2 この省令の施行の際現に設置されている消費機器については、改正後のガス事業法施行規則第八八条の規定にかかわらず、なお従前の例によることができる。

3 この省令の施行前にガス事業法（昭和二十九年法律第五十一号。以下「法」という。）第二十七七条の二第一項若しくは第二項（法第三十七七条の十において準用する場合を含む。）の規定による認可の申請又は法第二十七七条の二第四項若しくは第五項（法第三十六六条の十において準用する場合を含む。）若しくは法第二十七七条の三第一項（法第三十七七条の十及び法第三十八八条において準用する場合を含む。）の規定による届出のあった工事の計画については、なお従前の例による。

4 この省令の施行前に法第二十七七条の四第一項（法第三十七七条の七第二項及び法第三十七七条の十において準用する場合を含む。）の規定による工事についての検査に係る申請があつたときは、なお従前の例による。

5 この省令の施行前に法第二十七七条の六（法第三十七七条の十において準用する場合を含む。）の規定による検査に係る申請があつたときは、なお従前の例による。

6 改正後の様式第十六、様式第十七、様式第十九、様式第三十一、様式第六十二、様式第六十八及び様式第八十三については、平成十一年九月三十日までは、なお従前の例によることができる。

附 則（平成九年三月二七日通商産業省令第三九号）抄

この省令は、公布の日から施行する。

附 則（平成一〇年三月三〇日通商産業省令第三四号）抄

第一条 この省令は、平成十年四月一日から施行する。

附 則（平成一一年三月三一日通商産業省令第四四号）

この省令は、公布の日から施行する。

附 則（平成一二年一月一九日通商産業省令一〇〇号）

（施行期日）
この省令は、電気事業法及びガス事業法の一部を改正する法律（平成十一年法律第五十号。以下「改正法」という。）第二条の施行の日（平成十一年十一月十九日）から施行する。

（経過措置）

2 改正法附則第八八条第四項又は第六項の規定による承認を受けようとする者は、様式第三百三十八の特別供給条件承認申請書を提出しなければならない。

3 この省令の施行前に、法第二十五五条第一項の規定に基づき届け出た供給計画又は同条第二項の規定に基づき届け出た供給計画の変更については、この省令による改正後のガス事業法施行規則（以下「新規則」という。）第二十六六条第二項の規定にかかわらず、なお従前の例による。

4 この省令の施行前に、法第二十五五条第一項の規定に基づき届け出た供給計画の揭示又は同条第二項の規定に基づき届け出た供給計画の変更の揭示については、この省令による改正後の新規則第二十七七条の規定にかかわらず、なお従前の例による。

附 則（平成一二年二月二七日通商産業省令第二一九号）

この省令は、平成十二年四月一日から施行する。

附 則（平成一二年三月三一日通商産業省令第七六号）

この省令は、平成十二年十月一日から施行する。

附 則（平成一二年八月八日通商産業省令第一四六号）

（施行期日）
この省令は、平成十二年十月一日から施行する。

（経過措置）

2 改正後のガス事業法施行規則別表第一の下欄に掲げるガス工作物について通商産業省関係の基準・認証制度等の整理及び合理化に関する法律（平成十一年法律第二百一十一号。以下「整理合理化法」という。）第十一条の規定による改正前のガス事業法（以下「旧ガス事業法」という。）第二十七七条の二第一項又は第二項（旧ガス事業法第三十七七条の十において準用する場合を含む。）次項において同じ。）の認可を受けた者又は整理合理化法附則第五十三條の規定によりなお従前の

例によることとされた認可の申請について認可を受けた者であつて、整理合理化法第十一条の規定による改正後のガス事業法（次項において「新ガス事業法」という。）第三十六条の二の二第一項の経済産業大臣の認定する者が行う検査を受けようとする者についての同条の規定の適用については、同条第二項第一号中「前条第一項又は第二項の規定による届出をした」とあるのは、「通商産業省関係の基準・認証制度等の整理及び合理化に関する法律（平成十一年法律第百二十一号）第十一条の規定による改正前のガス事業法第二十七条の二第一項又は第二項の認可を受けた」とする。

3 前項の規定により新ガス事業法第三十六条の二の二の適用を受ける者に係る旧ガス事業法第二十七条の二第二項の規定による認可の申請又は同条第五項の規定による届出については、なお従前の例による。

4 この省令の施行前にした行為及び前項の規定によりなお従前の例によることとされる場合におけるこの省令の施行後にした行為に対する罰則の適用については、なお従前の例による。

附 則（平成二十二年九月二十九日通商産業省令第二〇七号）

この省令は、平成二十二年十月一日から施行する。

附 則（平成二十二年一月二七日通商産業省令第三五九号）

この省令は、公布の日から施行する。

2 この省令の施行前にこの省令の規定による改正前のガス事業法施行規則の規定によつてした処分、手続その他の行為は、この省令の規定による改正前の相当の規定によつてした処分とみなす。

附 則（平成二十二年一月二七日通商産業省令第三六〇号） 抄

この省令は、平成二十三年一月六日から施行する。

附 則（平成二十二年二月二八日通商産業省令第四一〇号）

この省令は、公布の日から施行する。

附 則（平成二十三年三月二九日経済産業省令第九九号） 抄

（施行期日）

1 この省令は、商法等の一部を改正する法律及び商法等の一部を改正する法律の施行に伴う関係法律の整備に関する法律の施行の日（平成二十三年四月一日）から施行する。

附 則（平成二十三年三月三〇日経済産業省令第一一六号）

この省令は、平成二十三年四月一日から施行する。

附 則（平成二十三年三月三〇日経済産業省令第一二五号）

この省令は、公布の日から施行し、平成二十三年三月三十一日以後に終了する事業年度から適用する。

附 則（平成二十四年二月二六日経済産業省令第二六号）

この省令は、公布の日から施行する。ただし、第百十三条の七の次に一条を加える改正規定（第百十三条の八第五項第一号に係る部分に限る。）は、平成二十四年三月一日から施行する。

附 則（平成二十四年三月八日経済産業省令第三〇号）

この省令は、公布の日から施行する。

附 則（平成二十四年三月一九日経済産業省令第三二号）

この省令は、公布の日から施行する。

附 則（平成二十五年三月三一日経済産業省令第四三号） 抄

この省令は、公布の日から施行する。

附 則（平成二十五年六月一三日経済産業省令第七五号）

この省令は、公布の日から施行する。

附 則（平成二十五年六月二六日経済産業省令第七八号）

この省令は、公布の日から施行する。

この省令は、公布の日から施行する。

2 この省令の施行前にこの省令による改正前のガス事業法施行規則第三十四条第二項に規定する講習を終了した者については、なお従前の例によることができる。

附 則（平成二十五年七月二五日経済産業省令第八五号）

この省令は、公布の日から施行する。

附 則（平成二十五年九月三〇日経済産業省令第一二八号）

この省令は、平成二十六年三月一日から施行する。

附 則（平成二十六年二月二四日経済産業省令第一五号）

（施行期日）

第一条 この省令は、平成二十六年四月一日から施行する。ただし、ガス事業法施行規則第十九条の二及び第八十六条の二の改正規定並びに附則第四条及び第六条の規定は、公布の日から施行する。

（経過措置）

第二条 この省令の施行前に一般ガス事業者又は電気事業法及びガス事業法の一部を改正する等の法律（以下「改正法」という。）第二条の規定による改正前のガス事業法（以下「旧ガス事業法」という。）第三十七条の十一第一項に規定する卸供給事業者が旧ガス事業法第二条第十項に規定する卸供給を約した契約については、この省令の施行の日から起算して三年を経過する日までの間は、この省令による改正前のガス事業法施行規則第四条の二の規定は、なおその効力を有する。

第三条 この省令の施行の際現に旧ガス事業法第十七条第一項の認可を受け、又は同条第四項の規定による届出をしている供給約款、同条第七項の規定による届出をしている選択約款及び旧ガス事業法第二十条ただし書の認可を受けているガスの料金その他の供給条件（この省令による改正後のガス事業法施行規則（以下「新施行規則」という。）第三条第一項に定める要件に該当する改正法第二条の規定による改正後のガス事業法（以下「新ガス事業法」という。）第二条第七項に規定する大口供給のみに係る部分を除く。）は、この省令の施行の日、それぞれ、新ガス事業法第十七条第一項の認可を受け、又は同条第四項の規定による届出をした供給約款、同条第七項の規定による届出をした選択約款及び新ガス事業法第二十条ただし書の認可を受けたガスの料金その他の供給条件とみなす。

2 この省令の施行の際現に旧ガス事業法第三十七条の七第一項において準用する旧ガス事業法第十七条第一項の認可を受け、又は旧ガス事業法第三十七条の七第一項において準用する旧ガス事業法第三十七項の規定による届出をしている供給約款、旧ガス事業法第三十七項の七第一項において準用する旧ガス事業法第三十七項の規定による届出をしている選択約款及び旧ガス事業法第三十七項の六の二ただし書の認可を受けているガスの料金その他の供給条件は、この省令の施行の日、それぞれ、新ガス事業法第三十七項の七第一項において準用する新ガス事業法第三十七項の七第一項の認可を受け、又は新ガス事業法第三十七項の七第一項において準用する新ガス事業法第三十七項の七第一項の規定による届出をした供給約款、新ガス事業法第三十七項の七第一項において準用する新ガス事業法第三十七項の七第一項の規定による届出をした選択約款及び新ガス事業法第三十七項の六の二ただし書の認可を受けたガスの料金その他の供給条件とみなす。

第四条 旧ガス事業法第二十五条の二第一項の規定は、改正法第二条の施行の日の属する年度の大口供給に係る事業計画については、適用しない。

第五条 改正法の施行の際現にガスを供給する事業を行っている者の当該事業の用に供している導管（鉱山保安法（昭和二十四年法律第七十号）又は高圧ガス保安法（昭和二十六年法律第二百四号）の適用を受けているものに限る。）であつて、一日当たりの送ガス能力（鉱山保安規則（平成六年通商産業省令第十三号）第八十三条第一項若しくは第八十四条の規定に基づく申請若しくは届出に係る一日当たりの最大流送能力又は高圧ガス保安法第五条第一項若しくは第二項の規定に基づく申請若しくは届出に係る一日当たりの処理設備の処理能力をいう。）が百万立方メートル未満のものについては、新施行規則第二条の二の規定にかかわらず、法第二条第五項の経済産業省令で定める規模以上の供給能力を有する導管に該当しないものとする。

（託送供給約款）

第六条 改正法附則第九条第一項の規定による託送供給約款の届出をしようとする者は、平成十六年三月一日までに、新施行規則様式第二十一の託送供給約款届出書に当該託送供給約款及び次の書類を添えて提出しなければならない。

一 ガス事業託送供給約款料金算定規則（平成十六年経済産業省令第十七号。以下「託送料金算定規則」という。）第十九条に規定する書類

二 供給の相手方が負担すべきもの（料金を除く。）があるときは、負担となるべき金額の算出の根拠又は金額決定の方法に関する説明書

2 改正法附則第九条第二項の規定により読み替えて準用される新ガス事業法第二十二條第四項後段の規定による届出をしようとする者は、新施行規則様式第二十一の二の託送供給約款変更届出書に次の書類を添えて提出しなければならない。

一 変更をしようとする部分を明らかにした現行の託送供給約款

二 新施行規則第二十二條第二号の事項を変更（消費税等相当額のみの変更を除く。）しようとするときは、託送料金算定規則第十九条に規定する書類

三 新施行規則第二十二條第二号の事項を変更（消費税等相当額のみの変更に限る。）しようとするときは又は同条第三号若しくは第四号の事項を変更しようとするときは、供給の相手方の負担となるべき金額の算出の根拠又は金額決定の方法に関する説明書

3 改正法附則第九条第三項の規定による託送供給約款の公表は、平成十六年三月一日までに、営業所及び事務所に掲示することにより、これを行わなければならない。

4 改正法附則第九条第二項の規定により読み替えて準用される新ガス事業法第二十二條第四項後段の規定による届出をした者は、当該届出後遅滞なく、同項の規定による届出をした託送供給約款を営業所及び事務所に掲示することにより公表しなければならない。

（ガス導管事業の届出）
第七条 改正法附則第十二條第二項の規定による届出をしようとする者は、新施行規則様式第二十一の七のガス導管事業（変更）届出書に、新施行規則第二十二條の七各号に定める書類を添えて提出しなければならない。

第八条 改正法附則第十三條第二項の規定による届出をしようとする者は、新施行規則様式第二十一の七のガス導管事業（変更）届出書に、新施行規則第九十七條各号に定める書類を添えて提出しなければならない。

第九条 改正法附則第十三條第二項の規定による届出をした者についての新施行規則第九十七條の八において準用する新施行規則第二十二條の二第一項、第二十二條の五及び第二十二條の六第一項の規定の適用については、これらの規定中「その実施の日」とあるのは、「その実施の日」とする。

附則（平成一六年二月二五日経済産業省令第二二二号）抄
（施行期日）
第一条 この省令は、平成十六年三月一日から施行する。

附則（平成一六年三月一六日経済産業省令第三二二号）抄
（施行期日）
第一条 この省令は、公布の日から施行する。ただし、第二条及び次条の規定は、平成十六年四月一日から施行する。

附則（平成一六年三月二九日経済産業省令第四四号）抄
（施行期日）
第一条 この省令は、平成十六年四月一日から施行する。

附則（平成一七年一月一七日経済産業省令第三三三号）
（この省令は、公布の日から施行する。）
附則（平成一七年三月四日経済産業省令第一四号）
（この省令は、平成一七年三月七日）から施行する。

附則（平成一七年三月二一日経済産業省令第二二二号）
この省令は、平成十七年四月一日から施行する。

附則（平成一七年五月三一日経済産業省令第六二二号）
この省令は、大気汚染防止法の一部を改正する法律の施行の日（平成十七年六月一日）から施行する。

附則（平成一七年九月二一日経済産業省令第八六号）
この省令は、日本海溝・千島海溝周辺海溝型地震に係る地震防災対策の推進に関する特別措置法の施行の日（平成十七年九月一日）から施行する。

附則（平成一八年二月二二日経済産業省令第一〇六号）
この省令は、平成十九年一月一日から施行する。ただし、第六六条から第八八条まで及び第十條の改正規定は、平成十九年四月一日から施行する。

附則（平成一八年二月二八日経済産業省令第二二二二号）
（施行期日）
第一条 この省令は、平成十九年四月一日から施行する。ただし、次条から附則第四条までの規定は公布の日から施行する。

（経過措置）
第二条 この省令による改正後のガス事業法施行規則（以下「新規則」という。）第四条の二に規定する範囲に係る託送供給を行うとする一般ガス事業者又はガス導管事業者は、この省令の施行前においても、当該託送供給に関するガス事業法（以下「法」という。）第二十二條第一項（法第三十七條の八において準用する場合を含む。以下同じ。）の規定による託送供給約款の届出又は法第二十二條第二項（法第三十七條の八において準用する場合を含む。以下同じ。）の規定による託送供給約款の変更の届出を行うことができる。当該託送供給に関する法第二十二條第五項（法第三十七條の八において準用する場合を含む。以下同じ。）の規定による託送供給約款の公表についても、同様とする。

2 平成十九年四月一日から新規則第四条の二に規定する範囲に係る託送供給を行うとする一般ガス事業者又はガス導管事業者は、平成十九年二月二十二日までに、当該託送供給に関する法第二十二條第一項の規定による託送供給約款の届出又は同条第二項の規定による託送供給約款の変更の届出を行うものとする。当該託送供給に関する同条第五項の規定による託送供給約款の公表についても、同様とする。

第三条 新規則第四条の二に規定する範囲に係る託送供給を行うとする一般ガス事業者又はガス導管事業者は、この省令の施行前においても、当該託送供給に関する法第二十二條の二第一項（法第三十七條の八において準用する場合を含む。以下同じ。）の規定による託送供給条件（新規則第二十二條の六に規定する託送供給条件をいう。以下同じ。）の届出又は変更の届出を行うことができる。

2 平成十九年四月一日から新規則第四条の二に規定する範囲に係る託送供給を行うとする一般ガス事業者又はガス導管事業者は、平成十九年三月二十二日までに、当該託送供給に関する法第二十二條の二第一項の規定による託送供給条件の届出又は変更の届出を行うものとする。

第四条 新規則第三條第一項各号の要件に該当する大口供給（一の供給地点について供給を約した年間のガス供給量が、熱量四十六メガジュールのガスを常温及び常圧で、十立方メートル以上五十立方メートル未満供給するものに相当する量であるものに限る。以下同じ。）を行うとする一般ガス事業者、ガス導管事業者又は大口ガス事業者は、この省令の施行前においても、当該大口供給に関する法第二十三條第一項、第三十七條の七の三第一項又は第三十七條の九第一項の規定による届出を行うことができる。

2 平成十九年四月一日から新規則第三條第一項各号の要件に該当する大口供給を行うとする一般ガス事業者、ガス導管事業者又は大口ガス事業者は、平成十九年三月一日までに、当該大口供給に関する法第二十三條第一項、第三十七條の七の三第一項又は第三十七條の九第一項の規定による届出を行うものとする。

附 則 (平成一九年三月二日経済産業省令第一三三号)
この省令は、平成十九年四月一日から施行する。

附 則 (平成一九年六月二九日経済産業省令第四五号)
この省令は、平成十九年七月一日から施行する。

附 則 (平成二〇年七月三〇日経済産業省令第四九号)
(施行期日)
この省令は、平成二十年七月三十一日から施行する。

(経過措置)
2 この省令の施行の際現にガス事業法(以下「法」という。)第三十条の許可を受けている者、法第三十七条の七の第二項の規定による届出をしていない者又は法第三十七条の九第一項の規定による届出をして大口供給を行っている者が行う法第二十九条の規定によるガスの成分の検査方法については、この省令による改正後のガス事業法施行規則第二十九条第一項第一号の規定にかかわらず、平成二十一年一月三十一日まで、なお従前の例によることができる。

3 この省令の施行の際現に法第三十条の許可を受けている者、法第三十七条の七の九第一項の規定による届出をして大口供給を行っている者が行う法第二十一条の規定によるガスの熱量の測定結果を記録する様式第十七号については、この省令による改正後のガス事業法施行規則第二十九条第三項第一号の規定にかかわらず、平成二十一年一月三十一日まで、なお従前の例によることができる。

附 則 (平成二〇年二月一日経済産業省令第八二号)
この省令は、一般社団法人及び一般財団法人に関する法律の施行の日(平成二十年十二月一日)から施行する。

附 則 (平成二二年五月二七日経済産業省令第二七号)
この省令は、平成二二年六月一日から施行する。

附 則 (平成二三年一月二日経済産業省令第六〇号)
この省令は、平成二三年十一月二十一日から施行する。

附 則 (平成二四年三月二三日経済産業省令第一六号) 抄
(施行期日)
第一条 この省令は、電気事業法及びガス事業法の一部を改正する法律の施行の日(平成二十四年四月一日)から施行する。ただし、次の各号に掲げる規定は、それぞれ当該各号に定める日から施行する。

一 第一条中電気事業法施行規則附則第十七条の改正規定及び次条から附則第九条までの規定公布の日

二 略

三 ガス事業法施行規則第四条の二第二項の改正規定 平成二十四年四月十五日
(ガス事業法施行規則の一部改正に伴う経過措置)

第四条 この省令による改正後のガス事業法施行規則(以下この条において「新規規則」という。)
第四条の二第二項第一号に規定する場合(一の供給地点について供給を約した年間のガス供給量が、熱量四十六メガジュールのガスを常温及び常圧で、十立方メートル以上百万立方メートル未満供給するものに相当する量であるものに限る。以下同じ。)における託送供給を行うとする一般ガス事業者又はガス導管事業者は、この省令の施行前においても、当該託送供給に関するガス事業法第二十二條第一項(ガス事業法第三十七条の八において準用する場合を含む。以下同じ。)の規定による託送供給約款の届出又はガス事業法第二十二條第二項(ガス事業法第三十七条の八において準用する場合を含む。以下同じ。)の規定による託送供給約款の変更の届出を行うことができる。当該託送供給に関するガス事業法第二十二條第五項(ガス事業法第三十七条の八において準用する場合を含む。以下同じ。)の規定による託送供給約款の公表についても、同様とする。

2 平成二十四年四月十五日から新規規則第四条の二第二項第一号に規定する場合における託送供給を行うとする一般ガス事業者又はガス導管事業者は、平成二十四年四月五日までに、当該託送供給に関するガス事業法第二十二條第一項の規定による託送供給約款の届出又は同条第二項の規定による託送供給約款の変更の届出を行うものとする。当該託送供給に関する同条第五項の規定による託送供給約款の公表についても、同様とする。

3 新規規則第四条の二第二項第一号に規定する場合における託送供給を行うとする承認一般ガス事業者又は承認ガス導管事業者は、この省令の施行前においても、当該託送供給に関するガス事業法第二十二條の二第二項(ガス事業法第三十七条の八において準用する場合を含む。以下同じ。)の規定による託送供給条件の届出又は変更の届出を行うことができる。

4 平成二十四年四月十五日から新規規則第四条の二第二項第一号に規定する場合における託送供給を行うおとする承認一般ガス事業者又は承認ガス導管事業者は、平成二十四年四月五日までに、当該託送供給に関するガス事業法第二十二條の二第二項の規定による託送供給条件の届出又は変更の届出を行うものとする。

附 則 (平成二四年三月三〇日経済産業省令第二四号)
この省令は、平成二十四年四月一日から施行する。

附 則 (平成二五年一〇月二八日経済産業省令第五四号)
この省令は平成二五年十月二十八日から施行する。

附 則 (平成二五年一二月二六日経済産業省令第六五号)
この省令は、東南海・南海地震に係る地震防災対策の推進に関する特別措置法の一部を改正する法律の施行の日(平成二五年十二月二十七日)から施行する。

附 則 (平成二六年八月七日経済産業省令第三九号)
この省令は、公布の日から施行する。

附 則 (平成二八年二月二日経済産業省令第八号)
この省令は、公布の日から施行する。

附 則 (平成二八年三月二四日経済産業省令第三五号)
この省令は、電気事業法等の一部を改正する等の法律(平成二十七年法律第四十七号) 附則第一条第三号に掲げる規定の施行の日(平成二八年四月一日)から施行する。

附 則 (平成二八年七月二四日経済産業省令第八三号)
この省令は、公布の日から施行する。

附 則 (平成二九年三月二八日経済産業省令第一五号)
(施行期日)
第一条 この省令は、電気事業法等の一部を改正する等の法律(以下「改正法」という。) 附則第一条第五号に掲げる規定の施行の日(平成二九年四月一日)から施行する。

(ガス事業法第一条第四項第一号の経済産業省令で定める範囲等を定める省令等の廃止)

第二条 次に掲げる省令は、廃止する。
一 ガス熱量変更引当金に関する省令(平成七年通商産業省令第五号)
二 経済産業省令第六十八号

三 ガス小売事業者等の保安業務に関する省令(平成二十八年経済産業省令第七十六号)

四 ガス小売事業者の登録の申請等に関する省令(平成二十八年経済産業省令第八十五号)

五 ガス事業法第七十六條第一項本文の規定に基づき特定ガス導管事業者が定める託送供給約款において定めるべき事項等に関する省令(平成二十八年経済産業省令第三百三号)
(経過措置)

第三条 平成二十九年度の供給計画に係る改正法第五条の規定による改正後のガス事業法第十九條第一項、第五十六條第一項、第八十一條第一項及び第九十三條第一項の規定による届出は、平成二十九年五月三十一日までに行為しなければならぬ。

第四条 この省令の施行の日(以下「施行日」という。)前二年以内に第九十七條第一項第二号イ又はロ(当該ロの表の上欄(5))に掲げる消費機器に係る部分に限る。以下この項において同

じ。)に規定する周知を行っていない場合における当該周知については、同号イ又はロの規定にかかわらず、施行日から起算して一年以内に行うものとする。

第五条 改正法附則第十三条第一項の規定により改正法第五条の規定による改正後の法第三十五条の許可を受けたものとみなされる同項に規定する旧一般ガス事業者が、施行日前四十日以内に自ら実施した第二百条第一項第一号の表の上欄イ及びロに規定する調査に係る第二百一条第三項及び第四項の規定の適用については、同条第三項及び第四項中「法第五十九条第四項の規定により通知された」とあるのは、「自ら実施した」とする。

第六条 施行日前に発生した、第一条の規定による改正前のガス事業法施行規則第一百一十一条から第一百十三条までに係る報告については、なお従前の例による。

第七条 電気事業法等の一部を改正する等の法律の一部の施行に伴う関係政令の整備及び経過措置に関する政令(平成二十九年政令第四十号。以下「整備等政令」という。)第三十六条第一項(同条第二項において準用する場合を含む。)の規定による届出をした者についての第一項の規定による改正後のガス事業法施行規則(以下「新施行規則」という。)第一百九条第一項、第二百一条第一項及び第二百十三条の規定の適用については、これらの規定中「その実施の日の十日前」とあるのは、「その実施の日」とする。

第八条 整備等政令第三十七条第四項の規定による届出をした者についての新施行規則第六十九条及び第七十二条の規定の適用については、これらの規定中「その実施の日の十日前」とあるのは、「その実施の日」とする。

附 則 (平成三〇年三月三〇日経済産業省令第八号)

この省令は、大気汚染防止法の一部を改正する法律(平成二十七年法律第四十一号)の施行の日(平成三十年四月一日)から施行する。

附 則 (平成三二年一月三〇日経済産業省令第八号)

1 この省令は平成三十一年四月一日から施行する。
(経過措置)

2 この省令の施行の際現にガス事業法第二十四条第一項、第六十四条第一項(第八十四条第一項において準用する場合を含む。)又は第九十七条第一項の届出をしている者の当該届出に係る保安規程については、この省令による改正後のガス事業法施行規則第二十四条第一項第六号、第九十二条第一項第六号(第三百三十一条第一項において準用する場合を含む。)又は第四百四十八条第一項第六号の規定にかかわらず、平成三十一年九月三十日までの間は、なお従前の例によることができる。

附 則 (令和元年七月一日経済産業省令第一七号)

この省令は、不正競争防止法等の一部を改正する法律の施行の日(令和元年七月一日)から施行する。

附 則 (令和二年四月一〇日経済産業省令第三七号)

この省令は、公布の日から施行する。

附 則 (令和二年六月二二日経済産業省令第五六号) 抄

1 この省令は、公布の日から施行する。ただし、第二条から第四条までの規定は、強靱かつ持続可能な電気供給体制の確立を図るための電気事業法等の一部を改正する法律附則第一条第二号に掲げる規定の施行の日から施行する。

附 則 (令和二年九月三〇日経済産業省令第七九号)

この省令は、令和二年十月一日から施行する。

附 則 (令和二年二月二八日経済産業省令第九二号)

第一条 この省令は、公布の日から施行する。
(経過措置)

第二条 この省令の施行の際現にあるこの省令による改正前の様式(次項において「旧様式」という。)により使用されている書類(第九十二条による改正前の電気事業法等の一部を改正する等

の法律の施行に伴う経過措置に関する省令様式第十三を除く。)は、この省令による改正後の様式によるものとみなす。

2 この省令の施行の際現にある旧様式による用紙(第九十二条による改正前の電気事業法等の一部を改正する等の法律の施行に伴う経過措置に関する省令様式第十三を除く。)については、当分の間、これを取り繕って使用することができる。

附 則 (令和三年四月一六日経済産業省令第四一号) 抄

この省令は、令和四年四月一日から施行する。

附 則 (令和四年八月三一日経済産業省令第七〇号)

この省令は、高圧ガス保安法等の一部を改正する法律(令和四年法律第七十四号)附則第一条第二号に掲げる規定の施行の日(令和四年九月一日)から施行する。

附 則 (令和四年二月二二日経済産業省令第八七号)

この省令は、公布の日から施行する。

附 則 (令和五年一月二二日経済産業省令第二号)

この省令は、ガス事業法及び独立行政法人エネルギー・金属鉱物資源機構法の一部を改正する法律(令和四年法律第八十号)の施行の日(令和五年一月十六日)から施行する。

附 則 (令和五年二月三十三日経済産業省令第五六号)

この省令は、令和五年十二月十三日から施行する。

附 則 (令和五年二月二〇日経済産業省令第六〇号)

この省令は、高圧ガス保安法等の一部を改正する法律の施行の日(令和五年十二月二十一日)から施行する。ただし、第五条の規定は、公布の日から施行する。

附 則 (令和五年二月二八日経済産業省令第六三号) 抄

この省令は、公布の日から施行する。

附 則 (令和六年三月二一日経済産業省令第一三三号)

この省令は、公布の日から施行する。

別表第一(第三十九条、第四十条、第四十三条、第九十七条、第九十八条、第一百一条、第一百五十三条、第五百五十四号、第五百五十七号関係)

工事の種類	工事計画届出対象	使用前検査対象
一 製造所(電気設置(一)(二)若しくは(四)又は三の上欄に設置(二)(二)若しくは(四)事業法が適用され掲げる工事の種類に於いて、それぞれ中欄に該又は三の上欄に掲げる工事の種類に於いて、それぞれ下欄に掲げるものを除く。以下この表において「設置の工事」とする。)	製造所の変更に係るもの(特定製造所に係るものを除く。)	製造設備設置(二)の上欄に掲げる工事の種類に於いて設置(二)(二)の上欄に掲げる工事(ガス発生設備(移)て、それぞれ中欄に該当する設置の工事に限る)の種類に於いて、それぞれ下欄に掲げるものを除く。以下同じ。並びにそのガス発生設備と一体となつてガスの製造の用に供されるガス精製設備、ガス

<p>(2) 増熱器</p>	<p>1 ガス発生設備 (1) ガス発生器</p>	<p>ホルダー、排送機、圧送機及び附帯設備の総合体をいう。 (以下同じ。)の設置 (二) 製造設備の設置の工事以外の変更の工事であつて、次の設備に係るもの 1 ガス発生設備 (1) ガス発生器</p>
<p>1 設置 2 位置の変更(最高使用圧力が高圧のものに限る。)</p>	<p>1 設置 2 改造であつて、次に掲げるもの(変更後の最高使用圧力が高圧となるものに限る。)</p>	<p>1 設置 2 改造であつて、次に掲げるもの(変更後の最高使用圧力が高圧となるものに限る。)</p>
<p>3 改造であつて、次に掲げるもの(変更後の最高使用圧力が高圧となるものに限る。)</p>	<p>3 改造であつて、次に掲げるもの(変更後の最高使用圧力が高圧となるものに限る。)</p>	<p>3 改造であつて、次に掲げるもの(変更後の最高使用圧力が高圧となるものに限る。)</p>
<p>(1) 能力の変更を伴うもの (2) 耐圧部分の強度に影響を及ぼすもの (3) 安全弁に係るもの</p>	<p>(1) 能力の変更を伴うもの (2) 耐圧部分の強度に影響を及ぼすもの (3) 安全弁に係るもの</p>	<p>(1) 能力の変更を伴うもの (2) 耐圧部分の強度に影響を及ぼすもの (3) 安全弁に係るもの</p>
<p>(4) 安全弁に係るもの 4 ばい煙発生施設に該当するものの改造であつて、排出ガス量又は出口における排出ガスの温度若しくは速度の変更を伴うもの(3に掲げるものを除く。)</p>	<p>(4) 安全弁に係るもの 3 取替えであつて、最高使用圧力が高圧のもの</p>	<p>(4) 安全弁に係るもの 3 取替えであつて、最高使用圧力が高圧のもの</p>
<p>5 一般粉じん発生施設に該当するものの改造であつて、能力の変更を伴うもの又はこれに係る一般粉じん防止設備(一般粉じん発生施設から排出され若しくは飛散する一般粉じん(同条第八項に規定するものをいう。以下同じ。))を防止するための設備をいう。以下同じ。)の設置若しくは改造であつて一般粉じん防止の能力の変更を伴うもの(3に掲げるものを除く。)</p>	<p>1 設置 2 改造であつて、次に掲げるもの(変更後の最高使用圧力が高圧のものに限る。)</p>	<p>1 設置 2 改造であつて、次に掲げるもの(変更後の最高使用圧力が高圧のものに限る。)</p>
<p>6 既設のものと同一場所において、同一の材料、構造及び最高使用圧力のものを取り替えて設置するもの(以下「取替え」という。)であつて、最高使用圧力が高圧のもの</p>	<p>1 設置 2 改造であつて、次に掲げるもの(変更後の最高使用圧力が高圧となるものに限る。)</p>	<p>1 設置 2 改造であつて、次に掲げるもの(変更後の最高使用圧力が高圧となるものに限る。)</p>
<p>7 廃止</p>	<p>1 設置 2 改造であつて、次に掲げるもの(変更後の最高使用圧力が高圧となるものに限る。)</p>	<p>1 設置 2 改造であつて、次に掲げるもの(変更後の最高使用圧力が高圧となるものに限る。)</p>
<p>4 圧送機</p>	<p>3 ガスホルダー</p>	<p>2 ガス精製設備</p>
<p>1 設置(ばい煙発生施設又は振動発生施設に該当するものに限る。)</p>	<p>1 設置 2 改造であつて、次に掲げるもの(変更後の最高使用圧力が高圧となるものに限る。)</p>	<p>1 設置 2 改造であつて、次に掲げるもの(変更後の最高使用圧力が高圧となるものに限る。)</p>
<p>2 ばい煙発生施設に該当するものの改造であつて、構造、ばい煙量(大気汚染防止法第六条第二項に規定するものをいう。以下同じ。)又はばい煙濃度(同項に規定するものをいう。以下同じ。)の変更を伴うもの</p>	<p>2 改造であつて、次に掲げるもの(変更後の最高使用圧力が高圧となるものに限る。)</p>	<p>2 改造であつて、次に掲げるもの(変更後の最高使用圧力が高圧となるものに限る。)</p>
<p>3 振動発生施設に該当するものの改造であつて、能力の変更を伴うもの又はこれに係る振動防止設備の改造若しくは廃止であつて、振動防止の能力の減少を伴うもの</p>	<p>3 改造であつて、次に掲げるもの(変更後の最高使用圧力が高圧となるものに限る。)</p>	<p>3 改造であつて、次に掲げるもの(変更後の最高使用圧力が高圧となるものに限る。)</p>
<p>4 取替え</p>	<p>3 取替えであつて、最高使用圧力が高圧のもの</p>	<p>3 取替えであつて、最高使用圧力が高圧のもの</p>
<p>5 廃止</p>	<p>3 取替えであつて、最高使用圧力が高圧のもの</p>	<p>3 取替えであつて、最高使用圧力が高圧のもの</p>

<p>(6) 配管</p> <p>1 設置(最高使用圧力が高圧のもの又は液化ガス用のものであつて、内径が百五十ミリメートル以上のものに限る。)</p> <p>2 改造であつて強度に影響を及ぼすもの(変更後の最高使用圧力が高圧となるもの又は液化ガス用のものであつて、内径が百五十ミリメートル以上のものに限る。)</p>	<p>(7) ばい煙発生施設に該当するボイラー、加熱炉、ガス圧縮機、送風機又は非常用動力設備(冷凍設備に係るものを除く。)</p> <p>1 設置</p> <p>2 二(二) 4の中欄2に準ずるもの</p> <p>3 取替え</p> <p>4 廃止</p>	<p>(8) 水銀排出施設に該当するボイラー</p> <p>1 設置</p> <p>2 水銀排出施設の改造であつて、構造又は水銀濃度(大気汚染防止法第十八条の二十七に規定するものをいう。以下「水銀濃度」という。)の変更を伴うもの</p> <p>3 取替え</p> <p>4 廃止</p>	<p>(9) 騒音発生施設に該当する空気圧縮機、送風機、破碎機、摩碎機、ふるい又は分級機(冷凍設備に係るものを除く。)</p> <p>1 設置</p> <p>2 二(二) 5(3)の中欄3に準ずるもの</p> <p>3 取替え</p> <p>4 廃止</p>	<p>(10) 振動発生施設に該当するガス圧縮機、空気圧縮機、破碎機、摩碎機、ふるい又は分級機(冷凍設備に係るものを除く。)</p> <p>1 設置</p> <p>2 二(二) 4の中欄3に準ずるもの</p> <p>3 取替え</p> <p>4 廃止</p>	<p>(11) 一般粉じん発生施設に該当する堆積場、破碎機、摩碎機、ふるい</p> <p>1 設置</p> <p>2 一般粉じん発生施設の改造であつて、能力の変更を伴うもの又はこれに係る一般粉じん防止設備の設置、改造若しくは廃止であつて、一般粉じん飛散防止の能力の変更を伴うもの</p>	<p>(1) 耐圧部分及び液化ガスを貯蔵する部分の強度に影響を及ぼすもの</p> <p>(2) 安全弁に係るもの</p>	<p>い、分級機又はベルトコンベア</p> <p>(12) ばい煙処理設備</p> <p>1 設置</p> <p>2 改造であつて、ばい煙処理能力の変更を伴うもの</p> <p>3 取替え</p> <p>4 廃止</p>	<p>(13) 騒音防止設備</p> <p>(14) 振動防止設備</p> <p>(二) 移動式ガス発生設備(当該移動式ガス発生設備と一体となつてガスの製造の用に供される調整装置を含み、その貯蔵能力が、貯蔵するガスが液化ガスの場合は千キログラム未満、貯蔵するガスが圧縮ガスの場合は三百立方メートル未満であるものを除く。以下この表において同じ。)</p> <p>(四) 移動式ガス発生設備の設置の工事以外の変更の工事であつて、次の設備に係るもの</p>	<p>1 設置</p> <p>2 改造であつて、次に掲げるもの</p> <p>(1) 最高使用圧力が高圧若しくは中圧となるもの(変更後の)</p> <p>(2) 耐圧部分及び液化ガスを貯蔵する部分の強度に影響を及ぼすもの</p> <p>(3) 最高使用圧力が高圧若しくは中圧の容器又は液化ガス用容器の安全弁に係るもの</p> <p>3 位置の変更</p>	<p>1 設置</p> <p>2 改造であつて、次に掲げるもの</p> <p>(1) 最高使用圧力の変更を伴うもの(変更後の)</p> <p>(2) 最高使用圧力が高圧若しくは中圧となるもの(変更後の)</p> <p>(3) 耐圧部分及び液化ガスを貯蔵する部分の強度に影響を及ぼすもの</p>	<p>1 設置</p> <p>2 改造であつて、次に掲げるもの</p> <p>(1) 最高使用圧力の変更を伴うもの(変更後の)</p> <p>(2) 最高使用圧力が高圧若しくは中圧となるもの(変更後の)</p> <p>(3) 耐圧部分及び液化ガスを貯蔵する部分の強度に影響を及ぼすもの</p>
--	--	---	---	---	---	--	--	---	---	--	--

2 集合装置	<ol style="list-style-type: none"> 1 設置 2 改造であつて、次に掲げるもの <ol style="list-style-type: none"> (1) 能力の変更を伴うもの (2) 種類の変更を伴うもの 3 位置の変更 	<ol style="list-style-type: none"> 1 設置 2 改造であつて、次に掲げるもの <ol style="list-style-type: none"> (1) 能力の変更を伴うもの (2) 種類の変更を伴うもの 3 位置の変更 	<ol style="list-style-type: none"> 1 設置 2 改造であつて、次に掲げるもの <ol style="list-style-type: none"> (1) 最高使用圧力が高圧若しくは中圧の容器又は液化ガス用容器の安全弁に係るもの 3 位置の変更
3 ガス発生器	<ol style="list-style-type: none"> 1 設置 2 改造であつて、次に掲げるもの <ol style="list-style-type: none"> (1) 型式の変更を伴うもの (2) 耐圧部分の強度に影響を及ぼすもの(液化ガス用配管に係るものを除く。) (3) 安全弁に係るもの 	<ol style="list-style-type: none"> 1 設置 2 改造であつて、次に掲げるもの <ol style="list-style-type: none"> (1) 型式の変更を伴うもの (2) 耐圧部分の強度に影響を及ぼすもの(液化ガス用配管に係るものを除く。) (3) 安全弁に係るもの 	<ol style="list-style-type: none"> 1 設置 2 改造であつて、次に掲げるもの <ol style="list-style-type: none"> (1) 最高使用圧力が高圧又は中圧となるもの及び(2) 耐圧部分及び液化ガスを貯蔵する部分の強度に影響を及ぼすもの (3) 最高使用圧力が高圧若しくは中圧の容器。又は液化ガス用容器の安全弁に係るもの 3 位置の変更
4 調整装置	<ol style="list-style-type: none"> 1 設置 2 型式の変更であつて、切換方式の変更を伴う改造 3 調整能力の変更を伴う改造 	<ol style="list-style-type: none"> 1 設置 2 型式の変更であつて、切換方式の変更を伴う改造 	<ol style="list-style-type: none"> 1 設置 2 改造であつて、次に掲げるもの <ol style="list-style-type: none"> (1) 能力の変更を伴うもの (2) 種類の変更を伴うもの 3 位置の変更
5 増熱器	<ol style="list-style-type: none"> 1 設置 2 位置の変更(最高使用圧力が高圧のものに限る。) 3 改造であつて、次に掲げるもの(変更後の最高使用圧力が高圧となるものに限る。) (1) 能力の変更を伴うもの (2) 耐圧部分の強度に影響を及ぼすもの (3) 安全弁に係るもの 	<ol style="list-style-type: none"> 1 設置 2 改造であつて、次に掲げるもの(変更後の最高使用圧力が高圧となるものに限る。) (1) 能力の変更を伴うもの (2) 耐圧部分の強度に影響を及ぼすもの (3) 安全弁に係るもの 	<ol style="list-style-type: none"> 1 設置 2 改造であつて、次に掲げるもの <ol style="list-style-type: none"> (1) 型式の変更を伴うもの (2) 耐圧部分の強度に影響を及ぼすもの(液化ガス用配管に係るものを除く。) (3) 安全弁に係るもの
三 特定製造所の変更の工事 (一) 特定製造設置(二)の上欄に掲げる工種の種類に 備(特定ガス発生して、それぞれ中欄に該当する設置の工事に限るの種類の 設備並びにその特)に該当する設置の工事に限る。 定ガス発生設備と 一体となつてガス の製造の用に供さ れる調整装置及び 附帯設備の総合体 をいう。以下同じ の設置の工事	<ol style="list-style-type: none"> 5 廃止 	<ol style="list-style-type: none"> 1 設置 2 型式の変更であつて、切換方式の変更を伴う改造 3 調整能力の変更を伴う改造 	<ol style="list-style-type: none"> 1 設置 2 型式の変更であつて、切換方式の変更を伴う改造 3 調整能力の変更を伴う改造

<p>五 供給所の変更の工事</p> <p>1 ガスホルダー</p> <p>2 圧送機</p> <p>3 整圧器</p> <p>(1) 整圧器</p>	<p>二(二) 3の中欄に準ずるもの</p> <p>二(二) 4の中欄に準ずるもの</p> <p>1 設置(最高使用圧力が高圧のものに限る。)</p> <p>2 最高使用圧力の変更を伴う改造であつて、変更後の最高使用圧力が高圧となるもの</p> <p>3 最高使用圧力の変更を伴わない改造であつて、次に掲げるもの(最高使用圧力が高圧のものに限る。)</p> <p>(1) 整圧能力の変更を伴うもの</p> <p>(2) 耐圧部分の強度に影響を及ぼすもの</p> <p>(3) 安全弁に係るもの</p> <p>4 廃止(最高使用圧力が高圧のものに限る。)</p>
<p>(4) 非常用動力設備(ばい煙発生施設に該当するものに限る。)</p> <p>六 導管(電気事業法が適用されるものを除く。)</p> <p>七 整圧器の工事</p> <p>八 昇圧供給装置(振動発生施設に該当するものに限る)の工事</p>	<p>二(二) 3の下欄に準ずるもの</p> <p>1 設置(最高使用圧力が高圧のものに限る。)</p> <p>2 最高使用圧力の変更を伴う改造であつて、変更後の最高使用圧力が高圧となるもの</p> <p>3 最高使用圧力の変更を伴わない改造であつて、次に掲げるもの(最高使用圧力が高圧のものに限る。)</p> <p>(1) 整圧能力の変更を伴うもの</p> <p>(2) 耐圧部分の強度に影響を及ぼすもの</p> <p>(3) 安全弁に係るもの</p> <p>1 最高使用圧力が高圧のもの(設置(既設のものと同一場所において同一の内径及び最高使用圧力の導管(電気事業法が適用されるものを五百メートル以上にわたるものに限る。))を除く。))を取り替えて設置するもの(以下「取」に限る。)</p> <p>2 最高使用圧力の変更を伴う改造であつて、変更後の最高使用圧力が高圧となるもの</p> <p>3 最高使用圧力が高圧のもの(設置(取替設置を含む。))に伴う場合を除く。)</p> <p>五3の中欄に準ずるもの</p> <p>五3の中欄に準ずるもの</p> <p>五3の下欄に準ずるもの</p>
<p>(2) ガス加温用の設備</p> <p>1 ばい煙発生施設に該当するボイラー若しくはガス加温装置又は水銀排出施設に該当するボイラーの設置</p> <p>2 ばい煙発生施設に該当するボイラー又はガス加温装置の改造であつて、伝熱面積、排出ガス量、排出ガスの温度若しくは速度又はばい煙量若しくはばい煙濃度の変更を伴うもの</p> <p>3 二(二) 5(8)の中欄2に準ずるもの</p> <p>4 ばい煙発生施設に該当するボイラー若しくはガス加温装置又は水銀排出施設に該当するボイラーの取替え</p> <p>5 ばい煙発生施設に該当するボイラー若しくはガス加温装置又は水銀排出施設に該当するボイラーの廃止</p>	<p>別表第二(第四十条、第九十八条、第一百五十四条関係)</p> <p>ガス工作物記載すべき事項の種類</p> <p>一 一般設備別記載事項(届出に係る工事の内容に係るものに限る。)</p> <p>二 添付書類(届出に係る工事の内容に係るものに限る。)</p> <p>1 製造所の位置を明示した縮尺二万五千分の一(特定ガス発生設備に係るものにあつては縮尺二千分の一)以上の地形図(当該製造所に関連する主要な導管の配置の状況を付記すること。)</p> <p>2 主要な設備の配置の状況を明示した図面</p>
<p>4 附帯設備</p> <p>(1) 騒音防止設備</p> <p>(2) 振動防止設備</p> <p>(3) 配管</p>	<p>1 設置(最高使用圧力が高圧のものであつて、内径が百五十ミリメートル以上のものに限る。)</p> <p>2 改造であつて強度に影響を及ぼすもの(変更後の最高使用圧力が高圧となるものであつて、内径が百五十ミリメートル以上のものに限る。)</p>

供給熱量の量

<p>一 ガス発生設備（特定ガス発生設備及び移動式ガス発生設備を除く。）</p> <p>(一) ガス発生器</p> <p>(二) 増熱器</p> <p>二 ガス精製設備</p>	<p>1 種類及び能力</p> <p>2 ばい煙発生施設に該当するガス発生設備に係る排出ガス量、出口における排出ガスの温度及び速度、ばい煙量及びばい煙濃度、燃料の種類並びに原料及び燃料中の硫黄分、窒素分及び灰分</p> <p>3 一般粉じん発生施設に該当するガス発生設備に係る原料の処理能力、炉室数、炭化時間並びに一般粉じん処理装置の種類、型式及び処理能力</p> <p>1 型式、能力、出口の圧力及び温度、最高使用圧力、最高使用温度並びに最低使用温度</p> <p>2 胴、管寄せ及び管の主要寸法及び材料</p> <p>3 安全弁又は圧力上昇防止装置の種類、主要寸法、材料、個数及び取付箇所</p> <p>1 型式、能力及び最高使用圧力</p> <p>2 主要寸法</p> <p>3 最高使用圧力が高圧の増熱器に係る次の事項</p> <p>(1) 材料</p> <p>(2) 安全弁の種類、主要寸法、材料、個数及び取付箇所</p> <p>1 種類、型式、能力、入口及び出口の圧力及び温度、最高使用圧力、最高使用温度並びに最低使用温度</p> <p>2 主要寸法</p> <p>3 一酸化炭素変成器に係る次の事項</p> <p>(1) 材料</p> <p>(2) 安全弁の種類、主要寸法、材料、個数及び取付箇所</p> <p>(3) 流入蒸気量、温度及び圧力</p> <p>4 一酸化炭素変成器以外のガス精製設備であつて、最高使用圧力が高圧のものに係る次の事項</p> <p>(1) 材料</p>	<p>1 燃焼性に関する説明書</p> <p>2 ばい煙発生施設に該当するガス発生設備に係るばい煙に関する説明書</p> <p>3 一般粉じん発生施設に該当するガス発生設備に係る一般粉じん発生施設に関する説明書</p> <p>4 フローシート</p> <p>1 ガス発生器及びその附属設備の構造図（これらの配置の状況が明らかとなるように図示すること。）</p> <p>2 最高使用圧力が高圧のガス発生器の強度計算書</p> <p>3 制御方式に関する説明書</p> <p>4 安全弁の吹出量計算書及び安全弁又は圧力上昇防止装置の構造図</p> <p>1 増熱器及びその附属設備の構造図（これらの配置の状況が明らかとなるように図示すること。）</p> <p>2 最高使用圧力が高圧の増熱器に係る次の書類</p> <p>(1) 強度計算書</p> <p>(2) 安全弁の構造図及び吹出量計算書</p> <p>3 増熱の方法に関する説明書（露点に関するものを含む。）</p> <p>4 制御方式に関する説明書</p> <p>1 ガス精製設備及びその附属設備の構造図（これらの配置の状況が明らかとなるように図示すること。）</p> <p>2 最高使用圧力が高圧のガス精製設備に係る次の書類</p> <p>(1) 強度計算書</p> <p>(2) 安全弁の構造図及び吹出量計算書</p> <p>(3) 一酸化炭素変成器に係る次の書類</p> <p>(4) 製造ガス中に含まれる一酸化炭素濃度に関する説明書</p> <p>4 一酸化炭素変成器以外のガス精製設備に係る製造ガス中に含まれる有害成分及び不純物の量に関する説明書</p>	<p>三 ガスホルダー</p> <p>四 圧送機</p> <p>五 附帯設備</p> <p>(一) 液化ガス用貯槽</p> <p>(二) 熱交換器（冷凍設備に係るものを除く。）</p>	<p>(2) 安全弁の種類、主要寸法、材料、個数及び取付箇所</p> <p>1 種類、能力及び最高使用圧力</p> <p>2 主要寸法及び材料（支柱の主要寸法及び材料を含む。）</p> <p>3 最高使用圧力が高圧又は中圧のガスホルダーの安全弁又は逃し弁の種類、主要寸法、材料、個数及び取付箇所</p> <p>4 入口及び出口のガス遮断装置の種類を含む。</p> <p>1 ガスホルダー及びその附属設備の構造図（これらの配置の状況が明らかとなるように図示すること。）</p> <p>2 基礎に関する説明書及び基礎の状況を明示した図面</p> <p>3 強度計算書（支柱の強度計算書を含む。）</p> <p>4 最高使用圧力が高圧又は中圧のガスホルダーの安全弁の吹出量計算書及び安全弁又は逃し弁の構造図</p> <p>5 温度又は圧力による伸縮吸収装置に関する説明書</p> <p>6 有式ガスホルダーの凍結防止措置又は無式ガスホルダーの封液くみ上げ装置に関する説明書</p> <p>1 ばい煙発生施設に該当する圧送機に係る次の書類</p> <p>(1) 構造図</p> <p>(2) ばい煙に関する説明書</p> <p>2 振動規制法第二条第一項に規定する特定施設に該当する圧送機（同法第三条第一項の規定により指定された地域内に設置するものに限る。）に係る振動に関する説明書</p>	<p>1 種類、容積、最高使用圧力及び最低使用温度</p> <p>2 主要寸法及び材料</p> <p>3 低温貯槽にあつては、保冷に関する説明</p> <p>4 防液堤又は貯槽を設置する室の主要寸法及び材料</p> <p>5 安全弁の種類、主要寸法、材料、個数及び取付箇所</p> <p>最高使用圧力が高圧の熱交換器又は液化ガス用熱交換器に係る次の事項</p> <p>(1) 種類</p> <p>(2) 最高使用圧力、最高使用温度及び伝熱面積</p> <p>(3) 主要寸法及び材料</p> <p>(4) 安全弁の種類、主要寸法、材料、個数及び取付箇所</p>	<p>1 液化ガス用貯槽及びその附属設備の構造図（これらの配置の状況が明らかとなるように図示すること。）</p> <p>2 基礎に関する説明書及び基礎の状況を明示した図面</p> <p>3 強度計算書</p> <p>4 埋設された貯槽にあつては、防食に関する説明書</p> <p>5 安全弁の構造図及び吹出量計算書</p> <p>最高使用圧力が高圧の熱交換器又は液化ガス用熱交換器に係る次の書類</p> <p>(1) 構造図</p> <p>(2) 強度計算書</p> <p>(3) 安全弁の構造図及び吹出量計算書</p>
--	--	---	--	---	--	--

(三) ボイラー	<p>1 ばい煙発生施設に該当するボイラーに係る次の事項</p> <p>(1) 種類、蒸発量、主要寸法、蒸気温度及び蒸気圧力</p> <p>(2) 伝熱面積並びに火格子面積又はパナーの容量及び数</p> <p>(3) 燃料の種類並びに燃料中の硫黄分、窒素分及び灰分</p> <p>(4) 排出ガス量、出口における排出ガスの温度及び速度並びにばい煙量及びばい煙濃度</p> <p>2 水銀排出施設に該当するボイラーに係る次の事項</p> <p>(1) 種類、蒸発量、主要寸法、蒸気温度及び蒸気圧力</p> <p>(2) 伝熱面積並びに火格子面積又はパナーの容量及び数</p> <p>(3) 燃料の種類及び燃料中の水銀等(大気汚染防止法第二条第十二項に規定するものをいう。以下同じ。)の含有割合</p> <p>(4) 排出ガス量、出口における排出ガスの温度及び水銀濃度</p> <p>ばい煙発生施設に該当する加熱炉に係る次の事項</p> <p>(1) 種類及び能力</p> <p>(2) 伝熱面積並びに火格子面積又はパナーの容量及び数</p> <p>(3) 燃料の種類並びに燃料中の硫黄分、窒素分及び灰分</p> <p>(4) 排出ガス量、出口における排出ガスの温度及び速度並びにばい煙量及びばい煙濃度</p> <p>種類、容量、風圧、風速並びに入口及び出口における排出ガスの温度、ばい煙量並びにばい煙濃度</p>	<p>1 四の下欄1に準ずるもの</p> <p>2 水銀排出施設に該当するボイラーに係る次の書類</p> <p>(1) 構造図</p> <p>(2) 水銀等に関する説明書</p>
(四) 加熱炉	<p>四の下欄1に準ずるもの</p>	<p>四の中欄に準ずるもの</p>
(五) ばい煙処理設備	<p>1 構造図</p> <p>2 ばい煙に関する説明書</p>	<p>四の中欄に準ずるもの</p>
(六) 通風設備	<p>1 騒音規制法第二条第一項に規定する特定施設に該当する通風機(同法第三条に規定するものに限る。)</p> <p>2 騒音規制法第三条第一項に規定する騒音防止設備に係る騒音防止設備の構造図</p>	<p>四の中欄に準ずるもの</p>
(七) ガス圧縮機、空気圧縮機又は送風機(冷凍設備)	<p>1 四の下欄1に準ずるもの</p> <p>2 騒音規制法第二条第一項に規定する騒音規制法第三条第一項に規定する騒音防止設備に係る騒音防止設備の構造図</p>	<p>四の中欄に準ずるもの</p>

<p>用されるガス工作物を除く。以下この表において同じ。）</p>	<p>2 延長（地中、水底及びその他の別に称及び導管の付近に存する主要な道路、建築物その他の工作物の位置を明示した縮尺三千分の一以上の地形図（ガスホルダー、整圧器、水取り器、ガス遮断装置及び圧力逃し装置の位置を付記すること。）</p> <p>3 強度計算書</p> <p>4 埋設される導管の耐震性に関する説明書</p> <p>5 水取り器の構造図</p> <p>6 防食の措置に関する説明書</p> <p>7 圧力逃し装置の構造図</p> <p>8 温度又は圧力による伸縮吸収装置に関する説明書</p> <p>9 衝撃に対する防護装置の構造図及び強度計算書</p> <p>10 海底に設置される導管の次の事項</p> <p>(1) 埋設深さ、水深、海底地形及び海底地層</p> <p>(2) 土質データ及び海象データ</p> <p>(3) 海底地盤変状に関する説明書</p>
<p>2 延長（地中、水底及びその他の別に称及び導管の付近に存する主要な道路、建築物その他の工作物の位置を明示した縮尺三千分の一以上の地形図（ガスホルダー、整圧器、水取り器、ガス遮断装置及び圧力逃し装置の位置を付記すること。）</p> <p>3 強度計算書</p> <p>4 埋設される導管の耐震性に関する説明書</p> <p>5 水取り器の構造図</p> <p>6 防食の措置に関する説明書</p> <p>7 圧力逃し装置の構造図</p> <p>8 温度又は圧力による伸縮吸収装置に関する説明書</p> <p>9 衝撃に対する防護装置の構造図及び強度計算書</p> <p>10 海底に設置される導管の次の事項</p> <p>(1) 埋設深さ、水深、海底地形及び海底地層</p> <p>(2) 土質データ及び海象データ</p> <p>(3) 海底地盤変状に関する説明書</p>	<p>1 整圧器の位置（都道府県都市区町村字番地を記載すること。）</p> <p>2 供給所の項三及び四（三）の中欄に準ずるもの</p>
<p>1 昇圧供給装置の位置（都道府県都市区町村字番地を記載すること。）</p> <p>2 圧縮能力及び出口の圧力</p> <p>3 原動機の種類及び出力</p>	<p>1 昇圧供給装置の位置（都道府県都市区町村字番地を記載すること。）</p> <p>2 供給所の項三及び四（三）の下欄に準ずるもの</p>
<p>別表第三（第五十一条の四、第一百十条の三、第一百三十一条の三、第六十六条の三関係）</p>	
<p>項目 認定の基準</p> <p>一 本社 1 法人の代表者によつて、保安の確保に関する理念、基本方針、法令遵守のための指針の関与及等の諸施策が明確に定められ、かつ、文書化されていること。また、これらの諸施策が法及び法令第三十四条の二の認定、法第七十一条の二の認定、法第八十四条の二の認定又は法第四百守の確保条の二の認定（以下この表において単に「認定」という。）に係る事業者の全ての従業員に理解され、実施され、かつ、維持されていること。</p> <p>2 法人の代表者が、前号の諸施策に照らして、保安の確保に関する予算及び人材等の資源の配分について定期的に検証を行い、必要に応じてその配分の見直しを行っていること。</p> <p>3 認定に係る事業者における法令違反等に関する報告の受付等の業務を行う組織が、独立して設置されており、かつ、適切に運営されていること。</p> <p>二 保安 1 各事業所を統括し、保安管理を担当する部門（この表において「保安管理部門」といふに係るりう。）が設置されており、設備管理計画等に当該部門の意見が十分に反映されることが明瞭に定められ、文書化され、かつ、意見が十分反映されていること。</p>	<p>2 延長（地中、水底及びその他の別に称及び導管の付近に存する主要な道路、建築物その他の工作物の位置を明示した縮尺三千分の一以上の地形図（ガスホルダー、整圧器、水取り器、ガス遮断装置及び圧力逃し装置の位置を付記すること。）</p> <p>3 強度計算書</p> <p>4 埋設される導管の耐震性に関する説明書</p> <p>5 水取り器の構造図</p> <p>6 防食の措置に関する説明書</p> <p>7 圧力逃し装置の構造図</p> <p>8 温度又は圧力による伸縮吸収装置に関する説明書</p> <p>9 衝撃に対する防護装置の構造図及び強度計算書</p> <p>10 海底に設置される導管の次の事項</p> <p>(1) 埋設深さ、水深、海底地形及び海底地層</p> <p>(2) 土質データ及び海象データ</p> <p>(3) 海底地盤変状に関する説明書</p>
<p>2 本社又は本社の委任を受けた者が、事業所に対し、保安管理の実施状況について定期的に監査を実施することが明確に定められ、文書化され、かつ、適切に実施されていること。</p> <p>3 保安管理部門及び事業所が、経済産業大臣が定める基準に従つて、保安管理に関する計画の策定、実施、評価及びその改善を継続的に行っていること。</p> <p>三 サイバーセキュリティ認定高度保安実施ガス小売事業者にあつては第二十四条第一項第六号、認定高度保安実施事業者にあつては第九十二条第一項第六号、認定高度保安実施特定ガス導管事業者にあつては第九十二条第一項第六号、認定高度保安実施ガス製造事業者にあつては第九十二条第一項第六号、認定高度保安実施ガス製造事業者にあつては第九十二条第一項第六号の規定に基づきサイバーセキュリティの確保のための措置を講じており、サイバーセキュリティに関する最新の知見を踏まえて当該措置の評価及びその改善を継続的に行っていること。</p>	

ガスホルダー					
設備の設置の場所及び付随並びに運営内におけるガスの圧力					
運営	設置の場所	内容	総延長	運営中のガスの圧力	備考
	申請書に添付されている申請書の記載の取次を記載した箇条書き				
※					
②相対契約					
提供する契約ガス発生能力の見込み					
相対契約による供給能力の確保の見込み					
契約の相手方の事業者名・所在地・契約締結日等					
事業者名	事業者の所在地	契約締結日	契約期間	契約ガス発生能力	供給能力の確保の見込み
					備考
事業者開始の予定年月日					

- 備考 1 「小売供給を行う」とする地域については、一般ガス運営事業者の運営によりガスを供給しようとする場合にあつては当該一般ガス運営事業者の氏名又は名称を記載し、特定ガス運営事業者の運営によりガスを供給しようとする場合にあつては当該特定ガス運営事業者の氏名又は名称を記載し、法第2条第1項に規定する特定ガス発生設備においてガスを発生させ、運営によりこれを供給しようとする場合にあつては供給地点群の名称、供給地点の郵便府県都市区町村字番地番屋敷番及びその数を記載し、その他運営によりガスを供給しようとする場合にあつては供給しようとする場所（郵便府県都市区町村字番地及び事業場であるときを事業場名）を記載すること。
- 2 最大ガス需要とは、当面取込まれる小売供給の相手方のガスの需要の最大値をいう。

- 3 「最大ガス需要が見込まれる月及び時間帯」及び「最大ガス需要の見込み」の「備考」の欄には、これをどのように見込んかのための説明を記載すること。
- 4 「供給能力の確保の見込み」の欄には、最大ガス需要が見込まれる時間帯における当該最大ガス需要の見込みに応ずるための供給能力の確保の見込みを記載すること。
- 5 他のガス事業者に対してガスを供給する見込みがあることその他の理由により、「供給能力の確保の見込み」の欄に記載する見込み、その内容の合計値（「自社ガス発生設備による供給能力の見込み」及び「相対契約による供給能力の確保の見込み」の合計値）が一致しない場合には、「供給能力の確保の見込み」の「備考」の欄にその理由を記載すること。
- 6 「ガス発生設備、特定ガス発生設備及びガスホルダーの設置の場所、種類及び能力別の数等」における「特定ガス発生設備」の「ガス発生能力」及び「供給能力の確保の見込み」を㎧/hで記載する申請者にあつては、「自社ガス発生設備により確保するガス発生能力の見込み」及び「自社ガス発生設備による供給能力の確保の見込み」の「備考」の欄に、㎧/hを㎧/hに換算するに当たって用いた係数及びその考え方を記載すること。
- 7 「ガス発生設備、特定ガス発生設備及びガスホルダーの設置の場所、種類及び能力別の数等」の「設置の場所」の欄には、郵便府県都市区町村字番地及び事業場名を記載すること。
- 8 「ガス発生設備、特定ガス発生設備及びガスホルダーの設置の場所、種類及び能力別の数等」の「使用開始日」の欄にこの申請書の提出日より後の日を記載する場合には、当該欄に当該ガス発生設備の工事工日をも記載すること。
- 9 「ガス発生設備、特定ガス発生設備及びガスホルダーの設置の場所、種類及び能力別の数等」の欄において、「ガス発生能力」の欄と「供給能力の確保の見込み」の欄に記載する値が一致しない場合には、「備考」の欄にこれらの供給能力の確保の見込みの考え方を記載すること。
- 10 「ガス発生設備、特定ガス発生設備及びガスホルダーの設置の場所、種類及び能力別の数等」における「特定ガス発生設備」の「備考」の欄には、能力別の数の運用状態を記載すること。なお、「備考」の欄の記載に代えて、当該事業を記載した契約の相手方の事業者名・所在地・契約締結日等」の欄において、「契約ガス発生能力」の欄と「供給能力の確保の見込み」の欄に記載する値が一致しない場合には、「備考」の欄にこれらの供給能力の見込みの考え方を記載すること。
- 12 用紙の大きさは、日本標準規格A4とする。

様式第2 (第6条関係) (平29経産令15・追加、令元経産令17・一部改正)

ガス小売事業遂行体制説明書

1. ガス小売事業を遂行する責任者
2. ガス小売事業を遂行する体制の概要
3. 組織図

備考 用紙の大きさは、日本産業規格 A 4 とすること。

様式第3 (第6条関係) (平29経産令15・追加、令元経産令17・一部改正)

苦情等処理体制説明書

1. 小売供給の相手方からの苦情及び問合せの方法
2. 小売供給の相手方からの苦情及び問合せを処理する体制の概要
3. 小売供給の相手方からの苦情及び問合せを処理する体制図

備考 1 1. については、対応することができる時間帯も記載すること。
2 3. については、具体的な対応人員等も記載すること。
3 用紙の大きさは、日本産業規格 A 4 とすること。

様式第5 (第9条関係)

変更予定年月日									
ガス小売事業の登録年月日及び登録番号									
電話番号、電子メールアドレス その他									

備考 様式第1の備考1から12までと同様とすること。

様式第5 (第9条関係) (申請用紙) (注)登録番号は、通知、申請登録番号・999登録番号・一部を除く
ガス小売事業名称変更届出書

製

年 月 日

住所
氏名 (各申込ひ代表者の氏名)

ガス事業法第7条第4項の規定により、次のとおり変更したので届け出ます。

変更事項	変更前	変更後
変更の内容		
変更年月日		
ガス小売事業の登録年月日及び登録番号		
電話番号、電子メールアドレス その他		

備考 用紙の大きさは、日本標準規格A4とすること。

様式第 6 (第 9 条関係)

様式第 6 (第 9 条関係) (平成28年告示第 1 号、平成29年告示第 1 号、平成30年告示第 1 号)
 ガス小売事業者変更届出書

年 月 日

県

住所
 氏名 (名称及び代表者の氏名)

ガス事業者第 7 条第 4 項の規定により、次のとおり変更したの「開け出ます」。

小売開始を行うとする地域	変更前	変更後	備考
最大ガス需要が見込まれる日及の時間帯	月 時～ 時	月 時～ 時	
最大ガス需要の見込み	rd/h	rd/h	
供給能力の確保の見込み	rd/h	rd/h	

(1) 自在ガス発生設備等

確保するガス発生能力の見込み	rd/h	備考
自在ガス発生設備による供給能力の確保の見込み	rd/h	

ガス発生設備、特定ガス発生設備及びガスホルダーの設置の場所、種類及び能力別の数等

設備の場所	種類		使用開始日	ガス発生能力	能力別の数	供給能力の確保の見込み	備考
	設備名	原料名					
ガス発生設備							
特定ガス発生設備							
設備の場所	種類	原料名	使用開始日	圧力及び容量	能力別の数	供給能力の確保の見込み	備考
		設備名					
ガスホルダー							

設備の設置の場所及び内容並びに運営管理におけるガスの圧力

運営	設備の場所	内容	総延長	運営内のガスの圧力	備考
	申請書に添付されている運営の設置の状況に記載した図面参照				

(2) 相手契約

確保する契約ガス発生能力の見込み	rd/h	備考
相手契約による供給能力の確保の見込み	rd/h	

契約の相手方の事業者名・所在地・契約開始日等

変更後の供給能力の確保の見込みの概要

事業者名	事業者の所在地	契約締結日	契約期間	契約ガス供給能力	供給能力の確保の状況	備考
変更年月日 ガスの消費量の登録年月日及び登録番号 電話番号、電子メールアドレスその他の連絡先						

備考 様式第1の備考1から13までと同様とすること。

様式第7 (第10条関係)

様式第7 (第10条関係) (平29経産令15・追加、令元経産令17・令2経産令22・一部改正)

ガス小売事業承継届出書

年 月 日

股

住所
氏名 (名称及び代表者の氏名)

ガス事業法第8条第2項の規定により、次のとおりガス小売事業者の地位を承継したので届け出ます。

承継年月日	
被承継者	
承継したガス小売事業の登録年月日及び登録番号	
電話番号、電子メールアドレスその他の連絡先	

備考 用紙の大きさは、日本産業規格 A 4 とすること。

様式第8 (第11条関係) (平29経産令15・追加、令元経産令17・令2経産令22・一部改正)

ガス小売事業休止(廃止)届出書

年 月 日

股

住所

氏名(名称及び代表者の氏名)

ガス事業法第9条第1項の規定により、次とおりガス小売事業を休止(廃止)したので届け出ます。

休止年月日及び予定期間 (廃止年月日)	
ガス小売事業の登録年月 日及び登録番号	
電話番号、電子メールア ドレスその他の連絡先	

備考 用紙の大きさは、日本産業規格A4とすること。

様式第9 (第11条関係) (平29経産令15・追加、令元経産令17・令2経産令22・一部改正)

解散届出書

年 月 日

股

住所

氏名(名称及び代表者の氏名)

ガス事業法第9条第2項の規定により、次とおりガス小売事業者たる法人が解散したので届け出ます。

解散した法人の名称及び 代表者の氏名	
解散した法人の登録年月 日及び登録番号	
解散年月日	
電話番号、電子メールア ドレスその他の連絡先	

備考 用紙の大きさは、日本産業規格A4とすること。

様式第10 (第17条、第78条、第126条及び第144条関係) (平20経産令15・追加)

熱量測定記録表

試料	測定場所	測定者	測定日時	年	月	日	時	分	秒																																																																					
熱量計番号	ガスメーター番号		流水温度計番号	入口	出口																																																																									
ガスメーター中の試料ガスの温度 $t_1 =$ 度			t_2 における水蒸気の飽和圧力 $S =$ キロパスカル																																																																											
室温 $t_3 =$ 度			燃焼路気の温度 度																																																																											
気圧	気圧計の読み $B =$ キロパスカル (度)	ガスメーターの圧力	圧力 ミリメートル																																																																											
	補正値 $a =$ キロパスカル		キロパスカルに換算した圧力 $P_1 =$ キロパスカル																																																																											
	密度に換算した圧力 $B_1 = B - a =$ キロパスカル	$f =$																																																																												
1回の測定に要した試料ガス量 $V =$ リットル			補正係数 $\left(\begin{matrix} f = f_1 \times f_2 \\ f_1 \text{ は熱量計の補正係数} \\ f_2 \text{ はガスメーターの補正係数} \end{matrix} \right)$																																																																											
熱量換算係数 $F_1 = \frac{273.15}{101.32} \times \frac{1}{T} \times P \times f =$			流水温度																																																																											
乾燥ガスの絶対圧力 $P = B_1 + P_1 - S =$			<table border="1"> <thead> <tr> <th rowspan="2"></th> <th colspan="2">I</th> <th colspan="2">II</th> <th colspan="2">III</th> </tr> <tr> <th>入口</th> <th>出口</th> <th>入口</th> <th>出口</th> <th>入口</th> <th>出口</th> </tr> </thead> <tbody> <tr><td>1</td><td></td><td></td><td></td><td></td><td></td><td></td></tr> <tr><td>2</td><td></td><td></td><td></td><td></td><td></td><td></td></tr> <tr><td>3</td><td></td><td></td><td></td><td></td><td></td><td></td></tr> <tr><td>4</td><td></td><td></td><td></td><td></td><td></td><td></td></tr> <tr><td>5</td><td></td><td></td><td></td><td></td><td></td><td></td></tr> <tr><td>6</td><td></td><td></td><td></td><td></td><td></td><td></td></tr> <tr><td>7</td><td></td><td></td><td></td><td></td><td></td><td></td></tr> <tr><td>8</td><td></td><td></td><td></td><td></td><td></td><td></td></tr> </tbody> </table>								I		II		III		入口	出口	入口	出口	入口	出口	1							2							3							4							5							6							7							8						
	I		II		III																																																																									
	入口	出口	入口	出口	入口	出口																																																																								
1																																																																														
2																																																																														
3																																																																														
4																																																																														
5																																																																														
6																																																																														
7																																																																														
8																																																																														
ガスの絶対温度 $T = t_1 + 273.15 =$																																																																														

9						
10						
平均温度						
露出部示度補正						
補正温度						
流水温度差 $t d$	度	度	度	度	度	度
測定した水の重量 W	グラム	グラム	グラム	グラム	グラム	グラム
測定熱量 $H = \frac{F_1 \times W \times t d}{V}$	平均値 キロジュール/立方メートル					
標準状態に換算した乾燥ガス1立方メートルの熱量						
総熱量 $H g = \frac{H}{F_1 \times 1000} =$	メガジュール/立方メートル					

備考 F_1 は、換算係数で4.18605を用いること。

様式第11 (第17条、第78条、第126条及び第144条関係) (平29経産令15・追加)

熱量測定記録表

試料 ガス	測定 場所	測定者	測定 日時			時 分	分 秒
機器番号							
No.	成 分	成分分析 値体積百 分率 C_w	成 分 モル分率 C_{Mw}	計算圧縮 加算係数 $C_{w\sqrt{b}}$	計 算 量 C_{wH}	計 算 比 C_{wS}	算 重
合 計							
試料ガスの圧縮係数 $Z = 1 - \left(\sum C_{w\sqrt{b}} \right)^2 + 0.0005 \left(2 C_{wH} - C_{wS} \right) =$							
試料ガスの計算発熱量 $H = \frac{\sum (C_{wH})}{Z} =$ メガジュール/立方メートル							
試料ガスの計算比重 $S = \frac{\sum (C_{wS})}{Z} =$							

様式第12 (第17条関係) (平29経産令15・追加)

熱量に代える成分の測定記録表

特定製造所名

供給ガスの種類	
測定場所	
測定年月日	
測定者氏名	
分析場所	
分析者氏名	
成 分	(パーセント)
メ タ ン	
プ ロ パ ン	
プ ロ ビ レ ン	
ブ タ ン	

- 備考 1 「供給ガスの種類」の欄には、供給約款に規定したガスの成分に関する事項を記載すること。
- 2 「測定場所」、「測定年月日」及び「測定者氏名」の欄には、試料の採取場所、採取年月日及び採取者氏名を記載すること。
- 3 「成分」の欄は、重量百分率又はモル百分率のいずれかを記載すること。

様式第13 (第17条、第78条、第126条及び第144条関係) (平29経産令15・追加)

燃焼性測定記録表				
試料 ガス	測定 場所	測 定 年月日	年 月 日	
燃焼速度				
比 重		熱 量		ウォッペ指数
測定者	測定 時 分 秒	測定 時 分 秒	測定 時 分 秒	測定 時 分 秒
ブンゼンシリン グ法	比重びん法 内部を真空にした 比重びんの質量 $T_a = \frac{I}{II} \dots$ 秒	総発熱量 H g = $\frac{M \text{ ジュール}}{\text{立方メートル}}$	ウォッペ指数 = $\frac{H g}{\sqrt{S}}$	
試料ガスの流出 時間	比重びんの質量 $T_s = \frac{I}{II} \dots$ 秒	乾燥空気を満たした 比重びんの質量 $T_{sa} = \frac{I}{II} \dots$		
水温	補正值 $\alpha = \frac{I}{II} \dots$	試料ガスを満たした 比重びんの質量 $W_g = \frac{I}{II} \dots$ グラム		
比重 S	$S = \frac{T_{sa}}{T_a} + \alpha$	比重びんが排除する 空気の体積 $V_t = \frac{I}{II} \dots$ ミリ トル		
S	I	比重びんの真空中 における質量 $w_b = \frac{I}{II} \dots$ グラム		
	II	乾燥空気を満たした 比重びんの真空中 における質量 $w_a = \frac{I}{II} \dots$ グラム		
	平均値	試料ガスを満たした 比重びんの真空中 における質量 $w_g = \frac{I}{II} \dots$ グラム		
ガスクロマトグラ フ法				

(様式第11から転 載)	比重 $S = \frac{w_g - w_b}{w_a - w_b}$		
S	I		
	II		
	平均値		

- 備考1 「比重」の項については、「ブンゼンシリン法」、「比重びん法」又は「ガスクロマトグラフ法」のいずれかの項について記載することとし、液化石油ガスを原料として発生させ、これに空気を混入したガスを供給する場合にあつては、Sの欄のみを記載することをもつて足りる。
- 2 「熱量」の項については、様式第10又は様式第11から転載すること。

液化石油 ガス	〃																			
------------	---	--	--	--	--	--	--	--	--	--	--	--	--	--	--	--	--	--	--	--

	単位	年度			年度		
		購入 量	消費 量	期末 在庫 量	購入 量	消費 量	期末 在庫 量
液化天然 ガス	t						
液化石油 ガス	〃						

第 4 表 国別原料調達計画書

事業者名： _____
(単位：千 t)

	年度 (実績)	年度 (実績 見込)	年度 (初年 度)	年度	年度	年度	年度
未定							
合 計							

第 5 表 年度別のピーク時送出量見通し・ガス生産購入計画

事業者名： _____
(単位：m³/時)

地区 名等		年度 (実績)	年度 (実績 見込)	年度 (初年 度)	年度	年度	年度	年度
	自社ガス発生 量 他事業者から の購入量 最大ガス需要 見込み							
	自社ガス発生 量 他事業者から の購入量 最大ガス需要 見込み							
	自社ガス発生 量 他事業者から の購入量 最大ガス需要 見込み							

第 6 表 ガス製造設備計画

事業者名： _____
製造所名： _____

【ガス発生設備】

年度 /年度 末	設備 名	原料	年度 (実績)	年度 (実績 見込)	年度 (初年 度)	年度	年度	年度	年度
年 度 末 迄 の 設 備 計 画	気化 装置	基数	基						
		ガス発生 能力	m ³ /時						
	合 計	基数	基						
		ガス発生 能力	m ³ /時						

〈ガス発生設備の設置等計画〉

年度	設備名	原料名	基数	供給ガスの種類	能力 (m ³ /時)	工事の着手予定年月日	使用開始予定年月	設・改・廃

【原燃料貯蔵設備】

年度	原料名	基数	基	年度	年度	年度	年度	年度	年度
				(実績)	(実績 見込)	(初年度)			
年度末 原燃料貯蔵設備 計画	液化天然ガス	基数	基						
		容量	kl						
	液化石油ガス	基数	基						
		容量	kl						
		基数	基						
		容量	kl						

〈原燃料貯蔵設備の設置等計画〉

年度	設備名	原料名	基数	供給ガスの種類	容量 (kl)	工事の着手予定年月日	使用開始予定年月	設・改・廃

【ガスホルダー】

年度	基数	基	年度	年度	年度	年度	年度	年度
			(実績)	(実績 見込)	(初年度)			
年度末ガスホルダー計画	容量	m ³						

〈ガスホルダーの設置等計画〉

年度	種類	基数	貯蔵容量 (m ³)	圧力 (高・中・低)	工事の着手予定年月日	使用開始予定年月	設・改・廃

様式第16 (第20条関係) (平29経産令15・追加、令元経産令17・令3経産令02・一部改正)

供給計画変更届出書

年 月 日

股

住所
氏名 (名称及び代表者の氏名)

年度の供給計画を次のとおり変更したので、ガス事業法第19条第2項の規定により届け出ます。

変更の内容	
-------	--

備考 用紙の大きさは、日本産業規格A4とすること。

様式第18 (第25条、第93条、第131条及び第149条関係) (平28経産令15・追加、令元
経産令17・令2経産令22・一部改正)

保安規程届出書

年 月 日

股

住所
氏名 (名称及び代表者の氏名)

ガス事業法第24条第1項 (第64条第1項) (第84条第1項において準用する同法
第64条第1項) (第97条第1項) の規定により別紙のとおり保安規程を定めたので
届け出ます。

備考 用紙の大きさは、日本産業規格 A 4 とすること。

様式第19 (第25条、第93条、第131条及び第149条関係) (平28経産令15・追加、令元
経産令17・令2経産令22・一部改正)

保安規程変更届出書

年 月 日

股

住所
氏名 (名称及び代表者の氏名)

次のとおり保安規程を変更したので、ガス事業法第24条第2項 (第64条第2項)
(第84条第1項において準用する同法第64条第2項) (第97条第2項) の規定によ
り届け出ます。

変更の内容	
変更年月日	

備考 1 「変更の内容」の欄には、変更前と変更後とを対照しやすいように記
載すること。

2 用紙の大きさは、日本産業規格 A 4 とすること。

様式第20（第27条、第95条、第131条及び第151条関係）（平29経産令15・追加、令元経産令17・令2経産令02・一部改正）

実務経験認定申請書

※受付年月日	年 月 日
※認定の結果	
※整理番号	番

年 月 日

股 氏名

ガス事業法施行規則第27条第2項（第95条第2項）（第131条第1項において準用する第95条第2項）（第151条第2項）の規定により次のとおり認定を受けたいので申請します。

ふりがな		生年月日	年 月 日
氏名			
本籍			
現住所（郵便番号）		電 話	（ ）局 番
勤務先		電 話	（ ）局 番

- 備考 1 ※印の欄には、記載しないこと。
 2 本籍の欄には、都道府県名のみ記載すること。
 3 勤務先の欄には、会社名のみ記載すること。
 4 用紙の大きさは、日本産業規格 A 4 とすること。

様式第21（第28条、第95条、第131条、第152条及び第168条関係）（平29経産令15・追加、令元経産令17・令2経産令02・一部改正）

ガス主任技術者選任又は解任届出書

年 月 日

股 住所 氏名（名称及び代表者の氏名）

次のとおりガス主任技術者の選任又は解任をしたので、ガス事業法第25条第2項（第65条第2項）（第84条第1項において準用する同法第65条第2項）（第98条第2項）（第105条において準用する同法第25条第2項）の規定により届け出ます。

ガス主任技術者を選任又は解任した事業場の名称及び所在地	（都道府県郡市区町村を記載すること。）
選任したガス主任技術者	氏名及び生年月日 住 所 ガス主任技術者免状の種類及び番号 ガス主任技術者がガス主任技術者の職務以外の職務を行っているときは、その職務内容 ガス主任技術者の監督に係るガス工作物の概要 選 任 年 月 日 ガス主任技術者が他の事業場のガス主任技術者を兼ねている場合は、その兼ねている事業場の名称及び所在地
解任したガス主任技術者	氏名及び生年月日 住 所 ガス主任技術者免状の種類及び番号 解 任 年 月 日 ガス主任技術者が他の事業場のガス主任技術者を兼ねている場合は、その兼ねている事業場の名称及び所在地

- 備考 1 届出の内容が選任又は解任に限られるときは、それぞれ解任したガス

- 主任技術者又は選任したガス主任技術者の権を斜線により削除すること。
- 2 ガス主任技術者の監督に係る特定製造所が、その常時勤務する事業場と異なる場合には、「ガス主任技術者がガス主任技術者の職務以外の職務を行っているときは、その職務の内容」の権に、常時勤務する事業場名及びその所在地を記載すること。
 - 3 用紙の大きさは、日本産業規格 A 4 とする。

様式第 22（第 29 条関係）（平29経産令18・追加、令元経産令17・一部改正）

表面

種ガス主任技術者免状	
第 号	本籍
	氏名
	年 月 日 生
ガス事業法第29条の規定によりこの免状を交付する。	
年 月 日	
経済産業大臣 印	

裏面

備考
1 甲種ガス主任技術者免状の交付を受けているものが保安の監督をすることができる範囲は、ガス工作物の工事、維持及び運用とする。
2 乙種ガス主任技術者免状の交付を受けているものが保安の監督をすることができる範囲は、次に掲げるものの工事、維持及び運用とする。
イ 最高使用圧力が中圧及び低圧のガス工作物
ロ 最高使用圧力が高圧の液化ガス用貯槽（液化石油ガスを貯蔵するものに限る）、当該貯槽に係るガス圧縮機及び液化ガス用ポンプ並びに昇圧供給装置（ガスを高圧にして充てんする装置であつて、蓄ガス器（ガスを高圧で蓄える容器をいう。）を備えないものに限る。）並びにそれらに係る配管
ハ 最高使用圧力が高圧の移動式ガス発生設備又は小型若しくはユニット型冷凍設備

ニ イ、ロ及びハ以外のものであつて、特定ガス工作物及び当該特定ガス工作物に係るガス工作物に該当するもの

3 丙種ガス主任技術者免許の交付を受けているものが保安の監督をすることができる範囲は、特定ガス工作物及び当該特定ガス工作物に係るガス工作物の工事、維持及び運用とする。

備考 用紙の大きさは、日本産業規格 A 4 とすること。

様式第 23 (第 31 条関係) (平 29 経産令 15・追加、令 元 経産令 17・令 3 経産令 02・一部改正)
ガス主任技術者資格認定申請書

取 入 紙 (消印をしないこと。)	※受付年月日	年 月 日
	※資格認定の結果	年 月 日

氏名

ガス事業法第 26 条第 3 項第 2 号の規定により次のとおり認定を受けたいので申請します。

認定を受けようとする資格の種類	種	※ 監理番号	番
ふりがな		生年月日	年 月 日
氏名			
本 籍			
現 住 所 (郵便番号)	電 話 () 局	番	
勤 務 先	電 話 () 局	番	

- 備考 1 ※印の欄には、記載しないこと。
2 本籍の欄には、都道府県名のみ記載すること。
3 勤務先の欄には、会社名のみ記載すること。
4 用紙の大きさは、日本産業規格 A 4 とすること。

様式第24 (第32条関係) (平29経産令15・追加、令元経産令17・令3経産令60・一部改正)

ガス主任技術者免状交付申請書

取 入
印 紙
(消印をし
ないこと。)

※整理番号	
※受理年月日	
※交付番号	
※交付年月日	

年 月 日

殿

(郵便番号)

住所

氏名

ガス事業法施行規則第30条の規定により次のとおりガス主任技術者免状の交付を受けたいので申請します。

本 籍		
生 年 月 日		
交付を受けようとするガス主任技術者免状の種類		種
試験に合格した年月日		年 月 日
資格の認定を受けた年月日		年 月 日

- 備考 1 本籍の欄には、都道府県名のみ記載すること。
2 ※印の欄には、記載しないこと。
3 用紙の大きさは、日本産業規格 A 4 とすること。

様式第25 (第32条関係) (平29経産令15・追加、令元経産令17・令3経産令60・一部改正)

ガス主任技術者免状交付申請書

※整理番号	
※受理年月日	
※交付番号	
※交付年月日	

年 月 日

殿

(郵便番号)

住所

氏名

ガス事業法施行規則第30条の規定により次のとおりガス主任技術者免状の交付を受けたいので申請します。

本 籍		
生 年 月 日		
交付を受けようとするガス主任技術者免状の種類		種
試験に合格した年月日		年 月 日
資格の認定を受けた年月日		年 月 日

- 備考 1 本籍の欄には、都道府県名のみ記載すること。
2 ※印の欄には、記載しないこと。
3 用紙の大きさは、日本産業規格 A 4 とすること。

様式第26 (第33条関係) (平29経産令15・追加、令元経産令17・令3経産令60・一部改正)

ガス主任技術者免状再交付申請書

収 入
印 紙
(消印をし
ないこと。)

※整理番号	
※受理年月日	
※再交付番号	
※再交付年月日	

年 月 日

殿

(郵便番号)

住所

氏名

ガス事業法施行規則第33条第1項の規定により次のとおりガス主任技術者免状の再交付を受けたいので申請します。

本 籍	
生 年 月 日	
ガス主任技術者免状の 種類及びその番号	種 第 号
理 由	

- 備考 1 本籍の欄には、都道府県名のみ記載すること。
2 ※印の欄には、記載しないこと。
3 用紙の大きさは、日本産業規格 A 4 とすること。

様式第27 (第33条関係) (平29経産令15・追加、令元経産令17・令3経産令60・一部改正)

ガス主任技術者免状再交付申請書

※整理番号	
※受理年月日	
※再交付番号	
※再交付年月日	

年 月 日

殿

(郵便番号)

住所

氏名

ガス事業法施行規則第33条第1項の規定により次のとおりガス主任技術者免状の再交付を受けたいので申請します。

本 籍	
生 年 月 日	
ガス主任技術者免状の 種類及びその番号	種 第 号
理 由	

- 備考 1 本籍の欄には、都道府県名のみ記載すること。
2 ※印の欄には、記載しないこと。
3 用紙の大きさは、日本産業規格 A 4 とすること。

様式第28（第40条、第98条、第131条及び第154条関係）（平28経産令15・追加、令元
経産令17・令2経産令20・一部改正）

工事計画（変更）届出書

年 月 日

股

住所

氏名（名称及び代表者の氏名）

ガス事業法第32条第1項又は第2項（第68条第1項又は第2項）（第84条第1項
において準用する同法第68条第1項又は第2項）（第101条第1項又は第2項）の規
定により別紙工事計画書のとおり工事の計画（工事の計画の変更）を届け出ます。

備考 用紙の大きさは、日本産業規格A4とすること。

様式第29（第41条、第99条、第131条及び第155条関係）（平28経産令15・追加、令元
経産令17・令2経産令20・一部改正）

工事計画軽微変更届出書

年 月 日

股

住所

氏名（名称及び代表者の氏名）

次のとおり工事の計画を変更したので、ガス事業法第32条第8項（第68条第8
項）（第84条第1項において準用する同法第68条第8項）（第101条第8項）の規定
により届け出ます。

工事の計画の変更に係る事業場の 名称及び所在地（都道府県市区 町村字番地を記載すること。）	
工事の計画の変更の内容	

備考 1 導管に係る場合は、「工事の計画の変更に係る事業場の名称及び所在
地」の欄には、導管の始点及び終点の所在地を記載すること。

2 用紙の大きさは、日本産業規格A4とすること。

様式第29の2（第51条の3、第110条の2、第131条の2及び第166条の2並びに第51条の5、第110条の4、第131条の4及び第166条の4関係）

認定高度保安実施事業者認定申請書

年 月 日

経済産業大臣 殿

住所
氏名（名称及び代表者の氏名）

ガス事業法第34条の2（第71条の2）（第84条の2）（第104条の2）（第34条の5第2項において準用する同法第34条の2）（第71条の3において準用する同法第71条の2）（第84条の3において準用する同法第84条の2）（第104条の3において準用する同法第104条の2）の規定により、認定高度保安実施事業者の認定（認定の変更）を受けたいので、次のとおり申請します。

認定を受けようとするガス事業者の種別		
申請の種類		
遵守事項	法人の代表者は、申請に係る事業者を第51条の4（第110条の3）（第131条の3）（第166条の3）に規定する基準に適合させる責任を有すること。	<input type="checkbox"/>
(注)	法人の代表者は、申請その他認定に関する業務を統括し、認定業務の責任者となること。	<input type="checkbox"/>

(注) 右記の事項を遵守することに同意する場合には、ボックスにチェックを付すこと。

- 備考 1 「認定を受けようとするガス事業者の種別」の欄には、ガス小売事業者、一般ガス導管事業者、特定ガス導管事業者又はガス製造事業者のいずれかを記載すること。
2 「申請の種類」の欄には、当該認定が新規又は更新のいずれであるかを記載すること。
3 用紙の大きさは、日本産業規格A4とすること。

様式第29の3（第51条の4、第110条の3、第131条の3及び第166条の3関係）

認定高度保安実施事業者認定証

年 月 日

殿

経済産業大臣 名

ガス事業法第34条の2（第71条の2）（第84条の2）（第104条の2）の規定により次のとおり認定します。

認定に係るガス事業者の種別	
認定年月日	
認定の有効期限	

備考 用紙の大きさは、日本産業規格A4とすること。

様式第29の4 (第51条の6、第110条の5、第131条の5及び第166条の5関係)

認定高度保安実施事業者変更届出書

年 月 日

経済産業大臣 殿

住所

氏名 (名称及び代表者の氏名)

次とおり認定に係る事項 (保安の確保のための組織又は保安の確保の方法) を変更したので、ガス事業法第34条の6 (第71条の3において準用する同法第34条の6) (第84条の3において準用する同法第34条の6) (第104条の3において準用する同法第34条の6) の規定により届け出ます。

変 更 の 内 容	
変 更 年 月 日	

- 備考 1 「変更の内容」の欄には、変更前と変更後とを対照しやすいうちに記載すること。
2 用紙の大きさは、日本産業規格A4とすること。

様式第29の5 (第51条の10、第110条の9、第131条の9及び第166条の9関係)

工事完成届出書

年 月 日

経済産業大臣 殿

住所

氏名 (名称及び代表者の氏名)

ガス事業法第34条の11 (第71条の3において準用する同法第34条の11) (第84条の3において準用する同法第34条の11) (第104条の3において準用する同法第34条の11) の規定により別紙工事完成届出書のとおり工事の完成を届け出ます。

- 備考 用紙の大きさは、日本産業規格A4とすること。

様式第30(第53条関係) 一般ガス専管事業許可申請書 年 月 日

役 姓 住所
氏名(名称及び代表者の氏名)
ガス事業法第36条第1項の規定により、次のとおり一般ガス専管事業の許可を受けたいので申請します。

役員の氏名	
主たる営業所	名 称 所 在 地
その他の営業所	名 称 所 在 地
供給区域	(都道府県市区町村) 字 番 道 及 番 号 名 (を記載すること。)
ガス発生設備	設置の場所 (都道府県市区町村) 字 番 道 及 番 号 名 (を記載すること。) 種 類 能 力 別 の 数
ガスホルダ	設置の場所 (都道府県市区町村) 字 番 道 及 番 号 名 (を記載すること。) 種 類 能 力 別 の 数
輸送管	区 間 経 過 地 内 径
備 考	専 管 内 に お け る ガ ス の 圧 力

- 備考 1 ガス発生設備及びガスホルダの「種類」の欄には、形式を併記すること。
2 「能力別の数」の欄には、ガス発生設備の場合は原料処理能力及びガス発生能力、ガスホルダの場合は圧力×体積に記載すること。
3 輸送管の設置の場所については、連続する専管であつて、その内径及び専管内におけるガス圧力が同一である範囲のものを区間とし、「区間」の欄にその始点及び終点の所在地を記載するとともに、「経過地」の欄には、当該専管の経過する地名を記載すること。
4 該当事項の無い欄は、省略すること。
5 内径の大きさは、日本製鋼所規格Aとする。

様式第31(第53条及び第55条関係) (平成28年度令15・追加、令元経産令17・一部改正) 工事費概算書

設備名	細目	金額(千円)	備 考
製造設備	土 地		(敷地面積を記載すること。)
	建 物		(木造、鉄骨造等の別、建築面積を記載すること。)
	構 築 物		(種類を記載すること。)
	ガス発生設備		(ガス発生設備ごとに発生器及び附属装置を記載すること。)
	ガスホルダ		(ガスホルダごとにガスホルダの本体及び附属装置を記載すること。)
	その他機械装置		(主要な設備につき種類、能力を記載すること。)
供給設備	土 地		(製造設備に準じて記載すること。)
	建 物		
	構 築 物		
	ガスホルダ		
	圧 送 装 置		(主要な設備につき種類、能力を記載すること。)
	その他機械装置		
	輸 送 導 管		(内径及びガスの圧力別に総延長を記載すること。)
	本 支 管		(輸送導管以外の本支管について、内径別に総延長を記載すること。)
供 給 管		(内径別に総延長を記載すること。)	
ガスメーター		(使用最大流量別に数量を記載すること。)	
その他		(主要な設備につき種類、能力を記載すること。)	

業 務 設 備	土	地	(製造設備に準じて記載すること。)
	建	物	
	構	築	(主要な設備につき種類、能力を記載すること。)
	機	器	
そ の 他			
計			

- 備考 1 法第40条第1項の規定により供給区域の変更の許可を受けようとする場合は、変更の内容に関係のない欄は省略すること。
 2 該当事項がない欄は、省略すること。
 3 用紙の大きさは、日本産業規格 A 4 とすること。

様式第 32 (第53条、第55条、第59条、第60条及び第62条関係) (平28経産令15・追加、令元経産令17・一部改正)

収支見積書
 収益及び費用

年 月 日から
 年 月 日まで

収入の部

項 目	金 額 (千円)	備 考
託送供給収益		
事業者間精算収益		
営業雑収益		
営業外収益		(受取利息の金額を記載すること。)
計		

支出の部

項 目	金 額 (千円)	備 考
供給販売費及び一般管理費	役員給与	
	労務雑給	
	諸手当	
	福利費	
	修繕費	
	租税課金	
	その他	
	減価償却費	
	小計	
	営業雑費用	
営業外費用		(支払利息の金額を記載すること。)
計		

様式第 32 (第53条、第55条、第59条、第60条及び第62条関係)

差引利益金	

- 備考 1 該当事項のない欄は、省略すること。
2 用紙の大きさは、日本産業規格 A 4 とすること。

様式第 33 (第 53 条、第 59 条及び第 60 条関係) (平成 28 年 10 月 16 日 追加、令和 2 年 10 月 17 日 一部改正)

一般ガス導管事業遂行体制説明書

1. 一般ガス導管事業を遂行する責任者
2. 一般ガス導管事業を遂行する体制の概要
3. 組織図

備考 用紙の大きさは、日本産業規格 A 4 とすること。

様式第34(第54条及び第56条関係) (平29経産令15・追加、令2経産令17・令2経産令62・一部改正)

事業開始届出書

年 月 日

股

住所

氏名(名称及び代表者の氏名)

ガス事業法第39条第4項(同法第40条第2項において準用する同法第39条第4項)の規定により、次のとおり事業を開始したので届け出ます。

事業開始年月日	
事業の内容	

- 備考 1 事業の内容は、ガス事業法第39条第2項(同法第40条第2項において準用する場合を含む。)の規定により供給区域を区分して同法第39条第1項(同法第40条第2項において準用する場合を含む。)の指定があつた場合に限り、記載すること。
- 2 用紙の大きさは、日本産業規格A4とすること。

様式第35(第55条関係) (平29経産令15・追加、令2経産令17・令2経産令62・一部改正)

供給区域変更許可申請書

年 月 日

股

住所

氏名(名称及び代表者の氏名)

ガス事業法第40条第1項の規定により次のとおり供給区域の増加(減少)の許可を受けたいので申請します。

増加(減少)しようとする区域 (都道府県市区町村字を記載すること。)	
変更予定年月日	

備考 用紙の大きさは、日本産業規格A4とすること。

様式第 36 (第58条関係) (平29経産令15・追加、令29経産令17・令29経産令60・一部改正)
ガス工作物変更届出書

年 月 日
取

住所
氏名 (名称及び代表者の氏名)

ガス事業法第41条第1項 (同法第41条第2項) の規定により、次のとおりガス工作物を変更したい (変更をした) ので、届け出ます。

ガス工作物		変更前	変更後
ガス発生設備	設置の場所 (都道府県市区町村字番地及び事業場名を記載すること。)		
	種 類		
	能 力 別 の 数		
	変更を必要とする (した) 理由		
変更に伴う工事の着手及び完了の予定期日 (変更した年月)			
ガスホルダー	設置の場所 (都道府県市区町村字番地及び事業場名を記載すること。)		
	種 類		
	能 力 別 の 数		
	変更を必要とする (した) 理由		
変更に伴う工事の着手及び完了の予定期日 (変更した年月)			
輸送管	設置の場所	区 間	
	経 過 地		
	内 径		
	導管内におけるガスの圧力		
変更を必要とする理由			
変更に伴う工事の着手及び完了の予定期日			

- 備考 1 ガス発生設備及びガスホルダーの「種類」の欄には、型式を付記すること。
2 変更が移動式ガス発生設備に係る場合には、ガス発生設備の「設備の場所」の欄には「保管の場所」、 「種類」の欄には「空気吸入式、圧縮ガ

- ス式又は液化ガス式の別」、 「能力別の数」の欄には「移動式ガス発生設備1基当たりの保有能力及びガス発生能力ごとの基数」を記載すること。
3 「能力別の数」の欄には、ガス発生設備の場合は原料処理能力及びガス発生能力、ガスホルダーの場合は圧力×容積ごとに基数を記載すること。
4 輸送導管の設備の場所については、連続する導管であつて、その内径及び導管内におけるガスの圧力が同一である範囲のものを一区間とし、「区間」の欄にその始点及び終点の所在地を記載するとともに、「経過地」の欄には当該導管の経過する地名を記載すること。
5 該当事項のない欄は、省略すること。
6 用紙の大きさは、日本産業規格 A 4 とすること。

様式第37 (第58条関係) (平29経産令15・追加、令元経産令17・令2経産令02・一部改正)
氏名等変更届出書

年 月 日

股

住所

氏名 (名称及び代表者の氏名)

ガス事業法第41条第2項の規定により、次のとおり変更したので届け出ます。

変更事項		
変更の内容	変更前	変更後
変更年月日		

備考 用紙の大きさは、日本産業規格 A 4 とすること。

様式第38 (第59条関係) (平29経産令15・追加、令元経産令17・令2経産令02・一部改正)
事業譲渡譲受認可申請書

年 月 日

股

譲渡人住所

氏名 (名称及び代表者の氏名)

譲受人住所

氏名 (名称及び代表者の氏名)

ガス事業法第42条第1項の規定により次のとおり一般ガス導管事業の全部 (一部) の譲渡し及び譲受けの認可を受けたいので申請します。

譲渡予定年月日

備考 用紙の大きさは、日本産業規格 A 4 とすること。

様式第 39 (第60条関係) (平29経産令19・追加、令元経産令17・令2経産令60・一部改正)
合併認可申請書

年 月 日

取

住所

合併する法人の名称及び代表者の氏名

住所

合併する法人の名称及び代表者の氏名

ガス事業法第42条第2項の規定により、次のとおり法人の合併の認可を受けたいので申請します。

合併後存続 (合併により設立) する法人の名称	住 所 名 称	
合 併 予 定 年 月 日		

備考 用紙の大きさは、日本産業規格 A 4 とすること。

様式第 40 (第60条関係) (平29経産令19・追加、令元経産令17・令2経産令60・一部改正)
分割認可申請書

年 月 日

取

住所

分割をする法人の名称及び代表者の氏名

ガス事業法第42条第2項の規定により、次のとおり法人の分割の認可を受けたいので申請します。

分割により事業を承継 (分割により設立) する法人の名称	住 所 名 称	
分 割 予 定 年 月 日		

備考 用紙の大きさは、日本産業規格 A 4 とすること。

様式第41(第61条関係) (平29経産令19・追加、令元経産令17・令2経産令60・一部改正)
事業承継届出書

年 月 日

取

住所

氏名(名称及び代表者の氏名)

ガス事業法第43条第2項の規定により、次のとおり一般ガス導管事業者の地位を承継したので届け出ます。

承 継 年 月 日	
被 承 継 者	
承継した一般ガス導管事業の許可年月日	

備考 用紙の大きさは、日本産業規格A4とすること。

様式第42(第62条関係) (平29経産令19・追加、令元経産令17・令2経産令60・一部改正)
事業休止(廃止)許可申請書

年 月 日

取

住所

氏名(名称及び代表者の氏名)

ガス事業法第44条第1項の規定により、次のとおり一般ガス導管事業の全部(一部)の休止(廃止)の許可を受けたいので申請します。

休止予定年月日および予定期間(廃止予定年月日)	
事業の一部を休止(廃止)する場合	休止(廃止)する事業に係る供給区域(都道府県市区町村字を記載すること)

備考 1 該当事項のない欄は、省略すること。

2 用紙の大きさは、日本産業規格A4とすること。

様式第 43 (第63条関係) (平29経産令15・追加、令元経産令17・令2経産令60・一部改正)
 解散認可申請書

年 月 日

股

住所

氏名 (名称および代表者の氏名)

ガス事業法第44条第2項の規定により、次のとおり法人の解散の決議 (総社員の同意) の認可を受けたいので申請します。

解散予定年月日

備考 用紙の大きさは、日本産業規格 A 4 とすること。

様式第 44 (第65条関係) (平29経産令15・追加、令元経産令17・令2経産令60・一部改正)
 託送供給約款認可申請書

年 月 日

股

住所

氏名 (名称及び代表者の氏名)

ガス事業法第48条第1項本文の規定により、別紙託送供給約款の案のとおり託送供給約款の認可を受けたいので申請します。

備考 用紙の大きさは、日本産業規格 A 4 とすること。

様式第45（第65条関係）（平29経産令15・追加、令元経産令17・令2経産令60・一部改正）
 託送供給約款変更認可申請書

年 月 日

殿

住所

氏名（名称及び代表者の氏名）

ガス事業法第48条第2項の規定により、次のとおり託送供給約款の変更の認可を受けたいので申請します。

変更の内容	
実施期日	

備考 用紙の大きさは、日本産業規格A4とすること。

様式第46（第66条及び第120条関係）（平29経産令15・追加、令元経産令17・令2経産令60
 ・一部改正）
 託送供給約款制定不要承認申請書

年 月 日

殿

住所

氏名（名称及び代表者の氏名）

ガス事業法第48条第1項ただし書（同法第76条第1項ただし書）の規定により、次のとおり託送供給約款を定める必要がないものとして承認を受けたいので申請します。

託送供給約款を定める必要が無い理由	
-------------------	--

備考 用紙の大きさは、日本産業規格A4とすること。

様式第 47 (第67条及び第122条関係) (平29経産令15・追加、令元経産令17・令2経産令99
・一部改正)

託送供給特例認可(承認)申請書

年 月 日

股

住所

氏名(名称及び代表者の氏名)

ガス事業法第48条第3項ただし書(同法第76条第3項ただし書)の規定により、
次のとおり託送供給約款以外の供給条件により託送供給を行うことの認可(承認)
を受けたいので申請します。

供給の 相手方	氏名(名称)	
	住 所	
	受給場所	受入場所
		供給場所
料金その他の供給条件の内容		
実施の期日及び期間		

- 備考 1 「受入場所」及び「供給場所」については、都道府県都市区町村字番
地及び事業場名を記載すること。
2 用紙の大きさは、日本産業規格 A 4 とすること。

様式第 48 (第69条関係) (平29経産令15・追加、令元経産令17・令2経産令99
・一部改正)

託送供給約款変更届出書

年 月 日

股

住所

氏名(名称及び代表者の氏名)

ガス事業法第48条第6項の規定により、次のとおり託送供給約款を変更したので
届け出ます。

変更の内容	
実施期日	

- 備考 用紙の大きさは、日本産業規格 A 4 とすること。

様式第 49（第71条関係）（平29経産令15・追加、令元経産令17・令2経産令02・一部改正）
託送供給約款変更届出書

年 月 日

取

住所

氏名（名称及び代表者の氏名）

ガス事業法第49条第9項の規定により、次のとおり託送供給約款を変更したいので届け出ます。

変更の内容	
実施期日	

備考 用紙の大きさは、日本産業規格 A 4 とすること。

様式第 50（第73条、第124条及び第125条関係）（平29経産令15・追加、令元経産令17・令2経産令02・一部改正）

第1表

託送供給条件届出書

年 月 日

取

住所

氏名（名称及び代表者の氏名）

ガス事業法第49条第1項（同法第77条第1項）の規定により、次のとおり託送供給を行うので届け出ます。

供給の相手方	氏名（名称）		
	住	所	
受給場所	受入場所		
	供給場所		
料金その他の供給条件の内容			
実施の期日及び期間			

備考 1 「受入場所」及び「供給場所」については、都道府県市区町村字番地及び事業場名を記載すること。

2 用紙の大きさは、日本産業規格 A 4 とすること。

第2表

事業者間精算料金表説明書

1. 事業者間精算料金表及び当該料金表の算定根拠又は金額決定の方法に関する説明
2. 想定連結託送供給ガス量

備考 用紙の大きさは、日本産業規格 A 4 とすること。

様式第51（第73条及び第124条関係）（平29経産令19・追加、令元経産令17・令2経産令99
・一部改正）

託送供給条件変更届出書

年 月 日

股

住所

氏名（名称及び代表者の氏名）

ガス事業法第49条第1項（同法第77条第1項）の規定により、次のとおり供給条件を変更したので届け出ます。

変更の内容	
実施期日	

備考 用紙の大きさは、日本産業規格 A 4 とすること。

様式第52（第75条関係）（平29経産令19・追加、令元経産令17・令2経産令99・一部改正）

最終保障供給に係る約款届出書

年 月 日

股

住所

氏名（名称及び代表者の氏名）

ガス事業法第51条第1項の規定により、別紙のとおり最終保障供給に係る約款を定めたので届け出ます。

備考 用紙の大きさは、日本産業規格 A 4 とすること。

様式第53 (第75条関係) (平29経産令15・追加、令元経産令17・令2経産令60・一部改正)
最終保障供給約款変更届出書

年 月 日

殿

住所

氏名 (名称及び代表者の氏名)

ガス事業法第51条第1項の規定により、次のとおり最終保障供給約款を変更したので届け出ます。

変更の内容	
実施期日	

備考 用紙の大きさは、日本産業規格A4とすること。

様式第54 (第76条関係)

最終保障供給特例承認申請書

年 月 日

殿

住所

氏名 (名称及び代表者の氏名)

ガス事業法第51条第2項ただし書の規定により、次のとおり最終保障供給約款以外の供給条件の承認を受けたいので届け出ます。

料金その他の供給条件	
実施期日及び実施期間	

備考 用紙の大きさは、日本産業規格A4とすること。

様式第 56 (第81条及び第112条関係) (平29経産令15・追加、令元経産令17・令2経産令99
一部改正)

供給地点変更届出書

年 月 日

股

住所

氏名 (名称及び代表者の氏名)

ガス事業法第55条第7項 (同法第72条第7項) の規定により、次のとおり供給地点の増加 (減少) を行いたいので届け出ます。

増加 (減少) しようとする供給地点	
増加 (減少) しようとする供給地点における託送供給量	
託送供給の相手方及び内容	
変更予定年月日	
電話番号、電子メールアドレスその他の連絡先	

- 備考 1 「供給地点」の欄には、都道府県郡市区町村字番地住居番号を記載すること。
2 用紙の大きさは、日本産業規格 A 4 とすること。

様式第 57 (第82条及び第113条関係) (平29経産令15・追加、令2経産令99・一部改正)

ガス工作物変更届出書

年 月 日

股

住所

氏名 (名称及び代表者の氏名)

ガス事業法第55条第7項 (同法第72条第7項) の規定により、次のとおりガス工作物の変更をしたいので届け出ます。

特定ガス導管事業の用に供するガス工作物	変更前	変更後	備考	
特定導管	設置の場所	届出書に添付されている特定導管の設置の場所を明示した地形図参照		
	内径			
	導管内におけるガスの圧力			
	総延長			
ガス発生設備	設置の場所			
	種類	設備名		
		原料名		
	ガス発生能力			
能力別の数				
ガスホルダー	設置の場所			
	種類	設備名		
		原料名		
	圧力及び容積			
	能力別の数			
ガスの種類及び熱量 (熱量は標準状態の乾燥したガス一立方メートル中で測定される総熱量を記載すること。)				

電話番号、電子メールアドレスその他の連絡先	
-----------------------	--

備考 様式第55の備考4から9までと同様とすること。

様式第58（第84条及び第115条関係）

様式第58（第84条及び第115条関係）（平28経産令15・追加、令元経産令17・令2経産令92
・一部改正）

事業開始予定年月日等変更届出書

年 月 日

股

住所

氏名（名称及び代表者の氏名）

ガス事業法第55条第9項（同法第72条第9項）の規定により、次のとおり変更したので届け出ます。

変 更 事 項		
変 更 の 内 容	変 更 前	変 更 後
変 更 年 月 日		
電話番号、電子メールアドレスその他の連絡先		

備考 用紙の大きさは、日本産業規格 A 4 とすること。

様式第59 (第85条及び第117条関係) (平29経産令19・追加, 令元経産令17・令2経産令9
一部改正)

特定ガス導管事業休止 (廃止) 届出書

年 月 日

股

住所

氏名 (名称及び代表者の氏名)

ガス事業法第55条第10項 (同法第74条第1項) の規定により、次のとおり特定ガス導管事業の全部 (一部) を休止 (廃止) したいので届け出ます。

休止予定年月日及び予定 期間 (廃止予定年月日)	
休止 (廃止) しようとする 事業の内容	
特定ガス導管事業の届出 年月日	
電話番号、電子メールア ドレスその他の連絡先	

備考 用紙の大きさは、日本産業規格 A 4 とすること。

様式第60 (第87条及び第129条関係) (平29経産令19・追加, 令元経産令17・令3経産令22・一部改正)

供給計画届出書

股

年 月 日

住所
氏名 (名称及び代表者の氏名)

ガス事業法第86条第1項 (同法第83条第1項) の規定により 年度の供給計画を別紙のとおり届け出ます。

備考 1 別紙は、次の第1表から第8表までの構成によること。

2 用紙の大きさは、日本産業規格 A 4 とすること。

第1表

年度別の供給計画表 (ピーク時需要量等)

	単位	年度別の供給計画表 (ピーク時需要量等)					
		年度 (実績)	年度 (実績見込)	年度 (初年度)	年度	年度	年度
年間需要量	rd/年						
需要力確保率	rd/時間						
調整力確保率	rd/時間						
調整力 (%)	%						
年間需要量	rd/年						
需要力確保率	rd/時間						
調整力確保率	rd/時間						

需要力 (%)	%								
年間需要量	㎡/年								
需要量	㎡/時間								
需要力確保率	㎡/時間								
需要力 (%)	%								
年間需要量	㎡/年								
需要量	㎡/時間								
需要力確保率	㎡/時間								
計	%								

第2表

普及計画

事業名:

市区町村名	市区町村名			行政区域面積					
	年度 (実績)	年度 (実績見込)	年度 (初年度)	年度	年度	年度	年度	年度	年度
供給区域面積	㎡								
供給区域内一般世帯数	戸								
供給区域内2-4-1世帯数	戸								
供給区域内全体普及率	%								

第2表

市区町村名	市区町村名		行政区域面積					
	年度 (実績)	年度 (実績見込)	年度 (初年度)	年度	年度	年度	年度	年度
供給区域内全体普及率	%							
普及率	%							
供給区域面積	㎡							
供給区域内一般世帯数	戸							
供給区域内2-4-1世帯数	戸							
供給区域内全体普及率	%							

第2表

導管延長	m								
------	---	--	--	--	--	--	--	--	--

第3表 供給区域外埋設区域別管費計画

市区町村名	番号	年度末埋設管数 (戸)				年度末ガスメーター取付数 (個)				埋設管延長 (m)	工事完了年月	埋設区域区分
		年度末埋設管数 (戸)	年度末埋設管数 (戸)	年度末埋設管数 (戸)	年度末埋設管数 (戸)	年度末ガスメーター取付数 (個)	年度末ガスメーター取付数 (個)	年度末ガスメーター取付数 (個)	年度末ガスメーター取付数 (個)			

第4表

配管供給用設備計画

事業名: _____

【ガス埋設】	管径	埋設管延長 (m)	埋設管延長 (m)		埋設管延長 (m)	埋設管延長 (m)	埋設管延長 (m)	埋設管延長 (m)
			(実績)	(実績見込)				
新規	100以上	m						
	100未満	m						
	0.100未満	m						

埋設管延長	管径	埋設管延長 (m)	埋設管延長 (m)		埋設管延長 (m)	埋設管延長 (m)	埋設管延長 (m)	埋設管延長 (m)
			(実績)	(実績見込)				
100以上	m							
100未満	m							
0.100以上	m							
0.100未満	m							
合計	m							

<主要埋設設備管計画>

名称	区間	主要な経路地	内径 (mm)	ガスの圧力 (MPa)	総延長 (m)	工事完了年月	工事の完了年月	使用開始年月	管・支保・検
~			()	()					

【ガスホリダグー】

年度	設置場所	種類	基数	年度 (実績)	年度 (実績)	年度 (初年度)	年度	年度	年度
				年度 (実績)	年度 (実績)	年度 (初年度)	年度	年度	年度
年度末ガスホリダグー計		種類	基数	基					
		設置容量	基	㎡					

＜ガスホリダグーの設置等計画＞

年度	設置場所	種類	基数	設置容量 (㎡)	圧力 (高圧低)	工事の竣工年度	使用開始年度	廃止年度
----	------	----	----	----------	----------	---------	--------	------

【送供給用施設等建設予定】

プロジェクト名	設備の位置	建設予定地のガス用途 (m ³)	工事の竣工年度	使用開始年度	本体給付計画期間における設備投資額 (千円)	年度	年度	年度	年度
---------	-------	------------------------------	---------	--------	------------------------	----	----	----	----

第5表

ガス製造設備計画

事業番号： _____
製造所名： _____

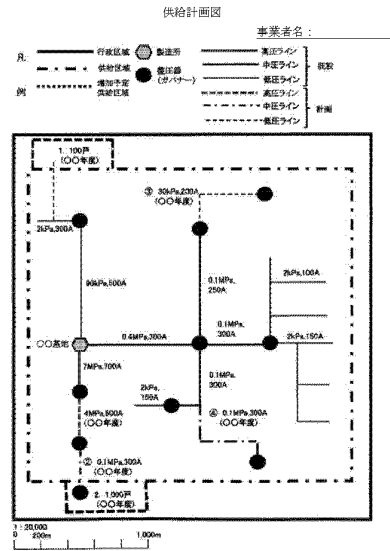
【ガス発生設備】

年度	設備名	原料名	基数	基	年度 (実績)	年度 (実績)	年度 (初年度)	年度	年度	年度	年度
	ガス発生設備	ガス発生能力	基	㎡/時							
		ガス発生能力	基	㎡/時							
		ガス発生能力	基	㎡/時							
	合計	ガス発生能力	基	㎡/時							

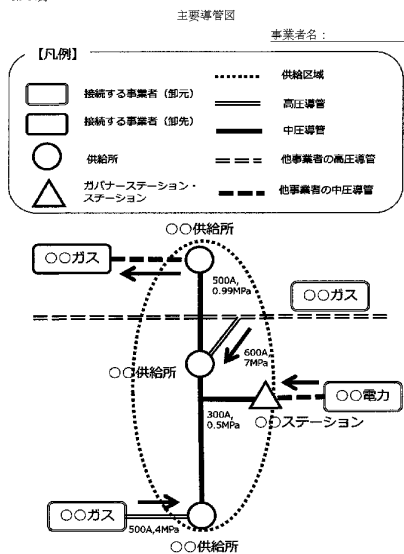
＜ガス発生設備の設置等計画＞

年度	設備名	原料名	基数	供給ガス (t/時)	能力 (t/時)	工事の竣工年度	使用開始年度	廃止年度
----	-----	-----	----	------------	----------	---------	--------	------

第7表



第8表



様式第61（第87条及び第129条関係）（平29経産令19・追加、令元経産令17・令2経産令99
・一部改正）

供給計画変更届出書

年 月 日

殿

住所

氏名（名称及び代表者の氏名）

年度の供給計画を次のとおり変更したので、ガス事業法第56条第2項（同法第61条第2項）の規定により届け出ます。

変更の内容

備考 用紙の大きさは、日本産業規格A4とすること。

様式第61の2（第88条の2関係）

災害時連携計画届出書

年 月 日

殿

住所

氏名（名称及び代表者の氏名）

ガス事業法第56条の2第1項の規定により、次のとおり災害時連携計画を届け出ます。

1 一般ガス導管事業者相互の連絡に関する事項

○一般ガス導管事業者相互の連絡に関する事項及び被災事業者の対応方針

--

備考 1 事業者間の連絡体制について記載すること。
2 被災事業者から他の事業者に対する応援要請の考え方並びにその範囲及び業務の内容について記載すること。
3 被害状況の把握といった非常災害時対応における体制整備について記載すること。

2 一般ガス導管事業者による従業者の派遣及び応用に關する事項

○一般ガス導管事業者による従業者に関する事項及び応援体制の方針

--

備考 1 応援要請が予測される場合の準備体制について記載すること。
2 応援事業者の安全管理及び健康管理について、労働災害防止の観点から記載すること。

3 復旧方法等の共通化に関する事項

○復旧方法等の共通化の実施内容

--

備考 1 復旧に必要な特殊工具及び資機材の保有状況の共有方法について記載するとともに、移動式ガス発生設備による一時的な供給の手順について記載すること。
2 早期に供給を再開するための復旧手順について記載すること。

4 災害時における復旧に必要な情報の共有方法に関する事項

○復旧に必要な情報の共有方法

備考 復旧状況の迅速な把握に関するシステム等について記載すること。

5 一般ガス導管事業者による移動式ガス発生設備の派遣及び運用に関する事項
 ○一般ガス導管事業者による移動式ガス発生設備の派遣及び運用・管理手法

備考 1 移動式ガス発生設備による一時的な供給の対象の考え方や並びにこれを踏まえた移動式ガス発生設備の派遣及び運用・管理手法について記載すること。
 2 移動式ガス発生設備の保有台数等を把握するためのシステム等について記載すること。

6 地方公共団体その他の関係機関との連携に関する事項

○本届出書の計画が対象とする地方公共団体その他の関係機関との連携に関する実施内容

備考 災害復旧作業に関して、地方公共団体、消防及び警察との連携について記載すること。

7 本届出書の計画を実施するための共同訓練に関する事項

○本届出書の計画の共同訓練の実施内容

備考 非常災害時における連携の円滑化を図るための共同訓練の内容について記載すること。

備考 1 用紙の大きさは、日本産業規格A4とすること。
 2 必要に応じて、詳細資料を添付すること。
 3 手順書、方針、リスト及び様式等を引用する場合は、名称を記載するとともに、内容に変更があったときは、適時情報提供すること。

様式第61の3(第8条の2関係)

災害時連携計画変更届出書

年 月 日

殿

住所

氏名(名称及び代表者の氏名)

ガス事業法第56条の2第1項前段の規定による災害時連携計画を変更したので、ガス事業法第56条の2第1項後段の規定により届け出ます。

変更事項	
変更前	
変更後	
変更の理由	

備考 1 用紙の大きさは、日本産業規格A4とすること。
 2 必要に応じて、詳細資料を添付すること。

様式第62（第106条及び第162条関係）（平29経産令15・追加、令元経産令17・令2経産令92
一部改正）

仮合格承認申請書

年 月 日

股

住所

氏名（名称及び代表者の氏名）

ガス事業法第70条第1項（第103条第1項）の規定により次のとおり仮合格の承認を受けたいので申請します。

仮合格を申請している者の名称並びに使用しようとするガス工作物に係る事業所の名称及び所在地（都道府県都市区町村字番地を記載すること。）	
ガス工作物の概要	
使用前自主検査の結果概要	
使用の期間	
使用の方法	

備考 用紙の大きさは、日本産業規格A4とすること。

様式第63（第116条関係）（平29経産令15・追加、令元経産令17・令2経産令92・一部改正）

特定ガス導管事業承継届出書

年 月 日

股

住所

氏名（名称及び代表者の氏名）

ガス事業法第73条第2項の規定により、次のとおり特定ガス導管事業者の地位を承継したので届け出ます。

承継年月日	
被承継者	
承継した特定ガス導管事業の届出年月日	
電話番号、電子メールアドレスその他の連絡先	

備考 用紙の大きさは、日本産業規格A4とすること。

様式第64 (第117条関係) (平29経産令15・通知、令元経産令17・令2 経産令22・一部改正)
解散届出書

年 月 日

股

住所

氏名(名称及び代表者の氏名)

ガス事業法第74条第2項の規定により、次のとおり特定ガス導管事業者たる法人が解散したので届け出ます。

解散した法人の名称及び代表者の氏名	
解散した法人の届出年月日	
解 散 年 月 日	
電話番号、電子メールアドレスその他の連絡先	

備考 用紙の大きさは、日本産業規格A4とすること。

様式第65 (第119条関係) (平29経産令15・通知、令元経産令17・令2 経産令22・一部改正)
託送供給約款届出書

年 月 日

股

住所

氏名(名称及び代表者の氏名)

ガス事業法第76条第1項本文の規定により、別紙のとおり託送供給約款を定めたので届け出ます。

備考 用紙の大きさは、日本産業規格A4とすること。

様式第66(第121条関係) (平28経産令15・追加、令元経産令17・令2経産令28・一部改正)
託送供給約款変更届出書

年 月 日

殿

住所

氏名(名称及び代表者の氏名)

ガス事業法第76条第2項の規定により、次のとおり託送供給約款を変更したので届出ます。

変更の内容	
実施期日	

備考 用紙の大きさは、日本産業規格A4とすること。

様式第66の2(第127条の4関係) 体制整備等報告書

年 月 日

殿

住所

氏名(名称及び代表者の役職氏名)

ガス事業法第66条の8第2項の規定により、別紙のとおり同条第1項の規定の遵守のために譲じた
持株及びその実施状況を報告します。

備考 用紙の大きさは、日本産業規格A4とすること。

様式第67 (第133条関係) (平29経産令15・通知、令元経産令17・令2経産令92・一部改正)
協議開始(再開) 命令申立書

年 月 日

殿

住所

氏名(名称及び代表者の氏名)

不調
導管の接続に関する協議が 不能 のため、ガス事業法第85条第3項の規定により、
不能

次のとおり協議開始(再開) 命令を申し立てます。

申立者	連絡先及びガス導管事業者の種別	
協議の相手方	氏名(名称及び代表者の氏名)、住所、連絡先及びガス導管事業者の種別	
協議を求めた導管の接続に係る措置の概要		
当該相手方が当該導管の接続に係る協議を行わない理由が、正当な理由に該当しない理由		

- 備考 1 「連絡先」には、連絡のとれる電話番号等を記載すること。また、申請者に担当部署等がある場合は、当該担当部署名等を記載すること。
2 「ガス導管事業者の種別」には、一般ガス導管事業者又特定ガス導管事業者のいずれかを記載すること。
3 用紙の大きさは、日本産業規格 A 4 とすること。

様式第68 (第134条関係) (平29経産令15・通知、令元経産令17・令2経産令92・一部改正)
裁定申請書

年 月 日

殿

住所

氏名(名称及び代表者の氏名)

ガス事業法第85条第4項の規定により、次のとおり裁定を申請します。

相手方	住 所 氏名(名称及び代表者の氏名)	
續しようとする導管の接続に係る措置の概要		
ガス事業法第85条第3項の協議の開始又は再開が命ぜられた年月日		
裁定を受けようとする事項		

備考 用紙の大きさは、日本産業規格 A 4 とすること。

様式第 69 (第135条関係) (平28経産令15・通知、令元経産令17・令2 経産令28・一部改正)
ガス製造事業届出書

年 月 日

股

住所

氏名 (名称及び代表者の氏名)

ガス事業法第96条第1項の規定により、次のとおりガス製造事業を行いたいで届け出ます。

										備考	
主たる営業所		名称									
		所在地									
その他の営業所		名称									
		所在地									
製造所の名称	設置の場所 (都道府県 市区町村を記 載すること。)	種類		容量	ガス発生能力	能力別の数					
		設備名	原料名								
		液化ガス貯蔵設備									
		ガス発生設備									
		種類		圧力	容積	能力別の数					
		設備名	原料名								
		ガスホルダー									
事業開始の予定年月日											
電話番号、電子メールアドレスその他の連絡先											
その行うガス製造事業以外の事業の概要											

- 備考 1 該当事項のない欄は、省略すること。
2 用紙の大きさは、日本産業規格 A 4 とすること。

様式第 70 (第135条関係) (平28経産令15・通知、令元経産令17・令2 経産令28・一部改正)
ガス製造事業変更届出書

年 月 日

股

住所

氏名 (名称及び代表者の氏名)

ガス事業法第96条第3項の規定により、次のとおり変更したので届け出ます。

変更前										変更後										備考			
氏名又は名称										氏名又は名称													
住所										住所													
主たる営業所		名称								主たる営業所		名称											
		所在地										所在地											
その他の営業所		名称								その他の営業所		名称											
		所在地										所在地											
製造所の名称	設置の場所 (都道府県 市区町村を記 載すること。)	種類		容量	ガス発生能力	能力別の数					製造所の名称	設置の場所 (都道府県 市区町村を記 載すること。)	種類		容量	ガス発生能力	能力別の数						
		設備名	原料名										設備名	原料名									
		液化ガス貯蔵設備																					
		ガス発生設備																					
		種類		圧力	容積	能力別の数							種類		圧力	容積	能力別の数						
		設備名	原料名								設備名	原料名											
		ガスホルダー												ガスホルダー									
電話番号、電子メールアドレスその他の連絡先											電話番号、電子メールアドレスその他の連絡先												
その行うガス製造事業以外の事業の概要											その行うガス製造事業以外の事業の概要												

備考 用紙の大きさは、日本産業規格 A 4 とすること。

様式第71 (第136条関係) (平28経産令15・通知、令元経産令17・令2経産令22・一部改正)
ガス製造事業承継届出書

年 月 日

股

住所

氏名(名称及び代表者の氏名)

ガス事業法第67条第2項の規定により、次のとおりガス製造事業者の地位を承継したので届け出ます。

承 継 年 月 日	
被 承 継 者	
承継したガス製造事業の届出年月日	
電話番号、電子メールアドレスその他の連絡先	

備考 用紙の大きさは、日本産業規格A4とする。

様式第72 (第137条関係) (平28経産令15・通知、令元経産令17・令2経産令22・一部改正)
ガス製造事業休止(廃止)届出書

年 月 日

股

住所

氏名(名称及び代表者の氏名)

ガス事業法第68条第1項の規定により、次のとおりガス製造事業を休止(廃止)するので届け出ます。

休止年月日及び予定期間 (廃止年月日)	
ガス製造事業の届出年月日	
電話番号、電子メールアドレスその他の連絡先	

備考 用紙の大きさは、日本産業規格A4とする。

様式第73 (第137条関係) (平29経産令15・追加、令元経産令17・令2 経産令22・一部改正)
解散届出書

年 月 日

股

住所

氏名 (名称及び代表者の氏名)

ガス事業法第88条第2項の規定により、次のとおり法人を解散したので届け出ます。

解 散 年 月 日	
ガス製造事業の届出年月日	
電話番号、電子メールアドレスその他の連絡先	

備考 用紙の大きさは、日本産業規格 A 4 とする。

様式第74 (第139条関係) (平29経産令15・追加、令元経産令17・令2 経産令22・一部改正)
ガス受託製造約款届出書

年 月 日

股

住所

氏名 (名称及び代表者の氏名)

ガス事業法第89条第1項の規定により、別紙のとおりガス受託製造約款を定めたので届け出ます。

備考 用紙の大きさは、日本産業規格 A 4 とすること。

様式第75 (第139条関係) (平29経産令15・追加、令元経産令17・令2 経産令22・一部改正)
ガス受託製造約款変更届出書

年 月 日

股

住所

氏名 (名称及び代表者の氏名)

ガス事業法第89条第1項の規定により、次のとおりガス受託製造約款を変更したので届け出ます。

変更の内容	
実施期日	

備考 用紙の大きさは、日本産業規格 A 4 とすること。

様式第76 (第140条関係) (平29経産令15・追加、令元経産令17・令2 経産令22・一部改正)
ガス受託製造特例承認申請書

年 月 日

股

住所

氏名 (名称及び代表者の氏名)

ガス事業法第89条第2項ただし書の規定により、次のとおりガス受託製造約款以外の条件によりガス受託製造を行うことの承認を受けたいので申請します。

ガス受託製造の相手方	氏名(名称)	
	住所	
料金その他の条件の内容		
実施の期日及び期間		

備考 用紙の大きさは、日本産業規格 A 4 とすること。

様式第78 (第147条関係) (平29経産令15・通知、令元経産令17・令2 経産令22・一部改正)
製造計画変更届出書

年 月 日
股 住 所

氏名 (名称及び代表者の氏名)

年度の製造計画を次のとおり変更したので、ガス事業法第93条第2項の規定により届け出ます。

変更の内容	
-------	--

備考 用紙の大きさは、日本産業規格 A 4 とすること。

様式第79 (第169条関係) (平29経産令15・通知、令元経産令17・令2 経産令22・一部改正)
準用事業開始 (廃止) 届出書

年 月 日
股 住 所

氏名 (名称及び代表者の氏名)

次のとおりガスを供給する事業 (自ら製造したガスを使用する事業) を開始 (廃止) したので、ガス事業法第106条の規定により届け出ます。

事業場	名 称	
	所在地 (都道府県市区町村字番地を記載すること)	
	開始 (廃止) した事業の内容	
	開始 (廃止) 年 月 日	
ガスを供給する事業の場合は供給の相手方	氏名又は名称	
	供給を受ける場所 (事業場であるときは事業場名を併記すること)	
工作物の概要	設ガス発生	設置の場所 (都道府県市区町村字番地及び事業場名を記載すること)
		種 類
	ルガスホルダー	設置の場所 (都道府県市区町村字番地及び事業場名を記載すること)
		種 類
	能 力 別 の 数	
	能 力 別 の 数	

- 備考 1 ガス発生設備及びガスホルダーの「種類」の欄には、型式 (ガス発生設備の種類が石炭ガス発生設備の場合には、型式及び室数) を併記すること。
2 「能力別の数」の欄には、ガス発生設備の場合は原料処理能力及びガス発生能力、ガスホルダーの場合は圧力×容積ごとに基数を記載すること。
3 該当事項のない欄は、省略すること。
4 用紙の大きさは、日本産業規格 A 4 とすること。

様式第80(第170条関係) (平29経産令15・通知、令元経産令17・令2経産令22・一部改正)
あつせん申請書

年 月 日
股 住所
氏名(名称及び代表者の氏名)

ガスの取引に係る契約その他の取決めに關する協議が不調のため、ガス事業法第107条第1項の規定により、次のとおりあつせんを申請します。

申請者	連絡先及びガス事業者等の種別	
申請者以外の当事者	氏名(名称及び代表者の氏名)、住所、連絡先及びガス事業者等の種別	
あつせんを求める事項		
協議の不調又は不能の理由及び協議の経過		
その他参考となる事項		

- 備考 1 「連絡先」には、連絡のとれる電話番号等を記載すること。また、申請者に担当部署等がある場合は、当該担当部署名等を記載すること。
2 「ガス事業者等の種別」には、ガス小売事業者、一般ガス導管事業者、特定ガス導管事業者、ガス製造事業者又はその他のいずれかを記載すること。
3 用紙の大きさは、日本産業規格A4とすること。

様式第81(第170条関係) (平29経産令15・通知、令元経産令17・令2経産令22・一部改正)
仲裁申請書

年 月 日
股 住所
氏名(名称及び代表者の氏名)

ガスの取引に係る契約その他の取決めに關する協議が不調のため、ガス事業法第107条第3項の規定により、次のとおり仲裁を申請します。

申請者	連絡先及びガス事業者等の種別	
申請者以外の当事者	氏名(名称及び代表者の氏名)、住所、連絡先及びガス事業者等の種別	
仲裁判断を求める事項		
協議の不調の理由及び協議の経過		
その他参考となる事項		

- 備考 1 「連絡先」には、連絡のとれる電話番号等を記載すること。また、申請者に担当部署等がある場合は、当該担当部署名等を記載すること。
2 「ガス事業者等の種別」には、ガス小売事業者、一般ガス導管事業者、特定ガス導管事業者、ガス製造事業者又はその他のいずれかを記載すること。
3 用紙の大きさは、日本産業規格A4とすること。

様式第82（第171条関係）（平29経産令15・追加、令元経産令17・令2経産令98・一部改正）
指定試験機関指定申請書

年 月 日

殿

住所

氏名（名称及び代表者の氏名）

ガス事業法第29条第3項の規定により、指定試験機関の指定を受けたいので、別紙の書類を添付して申請します。

名称及び住所	名 称	
	住 所	
試験事務を行おうとする 事務所の名称及び所在地	名 称	
	所在地	
試験事務を開始しようとする日	年 月 日	

備考 用紙の大きさは、日本産業規格 A 4 とすること。

様式第83（第186条及び第188条関係）（平29経産令15・追加、令元経産令17・令2経産令98・一部改正）

登録（更新）申請書

年 月 日

殿

住所

氏名（名称及び代表者の氏名）

ガス事業法第123条（第126条第2項において準用する同法第123条）の規定により同法第33条第1項、第69条第1項（第84条第1項において準用する場合を含む。）及び第102条第1項の登録（登録の更新）を受けたいので、次のとおり申請します。

- 1 検査区分
- 2 事業所の名称及び所在地

備考 用紙の大きさは、日本産業規格 A 4 とすること。

様式第84(第190条関係) (平29経産令15・追加、令元経産令17・令2経産令22・一部改正)
事業所変更届出書

年 月 日

股

住所

氏名(名称及び代表者の氏名)

ガス事業法第128条の規定により、次のとおり届け出ます。

- 1 変更しようとする事業所の名称及び所在地
- 2 変更の年月日
- 3 変更の理由

備考 1 用紙の大きさは、日本産業規格 A 4 とすること。
2 3 は新設、移転又は廃止の別及びその理由を記載すること。

様式第85(第191条関係) (平29経産令15・追加、令元経産令17・令2経産令22・一部改正)
業務規程(変更)届出書

年 月 日

股

住所

氏名(名称及び代表者の氏名)

ガス事業法第129条第1項の規定により業務規程(業務規程の変更)を別添のとおり届け出ます。

- 1 変更の内容
- 2 変更の理由

備考 1 用紙の大きさは、日本産業規格 A 4 とすること。
2 1 及び 2 は業務規程変更の届出の場合に記載すること。

様式第86(第192条関係) (平28経産令15・通知、令元経産令17・令2経産令22・一部改正)
業務休止(廃止)届出書

年 月 日
股 住 所

氏名(名称及び代表者の氏名)

ガス事業法第130条の規定により検査業務の全部(一部)の休止(廃止)を次のとおり届け出ます。

- 1 休止(廃止)しようとする検査の業務の範囲
- 2 休止(廃止)の年月日
- 3 休止の期間
- 4 休止(廃止)の理由

- 備考 1 用紙の大きさは、日本産業規格A4とすること。
2 3は休止の場合のみ記載すること。

様式第87(第197条関係) (平28経産令15・通知、令元経産令17・令2経産令22・一部改正)
周知状況の届出書(年度分)

年 月 日
股 住 所

氏名(名称及び代表者の氏名)

ガス事業法施行規則第197条第1項第5号の規定により、次のとおり届け出ます。

需要家数	(うちガスの使用の申込みを受け付けた者の数)
------	------------------------

① ガス事業法施行規則第197条第1項第2号イ及びロに基づく周知

周知数	書面配布	(うちガスの使用の申込みを受け付けた者の数)
	電子メール	(うちガスの使用の申込みを受け付けた者の数)
	ファイル記録	(うちガスの使用の申込みを受け付けた者の数)
	記録媒体	(うちガスの使用の申込みを受け付けた者の数)
周知の方法	書面配布	
	電子メール	
	ファイル記録	
記録媒体		
内容	(書面配布による場合にあっては当該書面の実物を、電磁的方法による場合にあっては出力することにより作成した書面の実物を添付すること)	

② ガス事業法施行規則第197条第1項第4号に基づく周知

周知手法	期日又は期間	周知の相手方	主たる内容

備考 用紙の大きさは、日本産業規格A4とすること。

様式第 88 (第 197 条関係)

様式第 88 (第 197 条関係) (平成 26 年 4 月 1 日現在) 通知、令等届書令行・令等届書令行・令等届書令行 一 届出届書
届出届書外報告書 (年度分)

様式

年 月 日

住所 氏名 (名称及び代表者の氏名)

ガスの使用者 代表者(の氏名)	住所	供給する場所 (都道府県、市 区町村、番地、 ビル名、階数等) である事業場を 記すこと。	建物 区分	供給開始 年月日	契約 実稼供給量			実稼供給量が 50 万 立方メートル以上(工 業用契約)に達しな かった場合は、その 理由
					当年度	前年度	前々年度	

- 備考 1 「建物区分」の欄には、「工業用建物」又は「工業用建物以外の建物」を記載すること。
 2 「実稼供給量」の欄には、年度途中にガス事業法施行規則第 197 条第 2 項のガス供給を開始した場合には、次年度以降のものから記載すること。
 3 この用紙の大きさは、日本産業規格 A 4 とすること。

様式第 89 (第 200 条関係)

様式第 89 (第 200 条関係) (平成 26 年 4 月 1 日現在) 通知、令等届書令行・令等届書令行・令等届書令行 一 届出届書
届出届書外報告書 (年度分)

様式

年 月 日

住所 氏名 (名称及び代表者の氏名)

ガスの使用者 代表者(の氏名)	住所	供給する場所 (都道府県、市 区町村、番地、 ビル名、階数等) である事業場を 記すこと。	建物 区分	供給開始 年月日	契約 実稼供給量			実稼供給量が 50 万 立方メートル以上(工 業用契約)に達しな かった場合は、その 理由
					当年度	前年度	前々年度	

- 備考 1 「建物区分」の欄には、「工業用建物」又は「工業用建物以外の建物」を記載すること。
 2 「実稼供給量」の欄には、年度途中にガス事業法施行規則第 197 条第 2 項のガス供給を開始した場合には、次年度以降のものから記載すること。
 3 この用紙の大きさは、日本産業規格 A 4 とすること。

様式第90(第208条関係) (平29経産令15・追加、令元経産令17・令2経産令22・一部改正)
保安業務規程届出書

年 月 日

股

住所

氏名(名称及び代表者の氏名)

ガス事業法第160条第1項(同条第5項において準用する同条第1項)の規定により、別紙のとおり保安業務規程を定めたので届け出ます。

備考 この用紙の大きさは、日本産業規格A4とすること。

様式第91(第208条関係) (平29経産令15・追加、令元経産令17・令2経産令22・一部改正)
保安業務規程変更届出書

年 月 日

股

住所

氏名(名称及び代表者の氏名)

次のとおり保安業務規程を変更したので、ガス事業法第160条第2項(同条第5項において準用する同条第2項)の規定により届け出ます。

変更の内容	
変更年月日	

備考 この用紙の大きさは、日本産業規格A4とすること。

様式第92(第210条関係) (平29経産令15・通知、令元経産令17・令2経産令22・一部改正)
ガス工作物一部使用承認申請書

年 月 日

股

住所

氏名(名称及び代表者の氏名)

ガス事業法施行規則第209条の規定による承認であつて同条の表第1号に係るものを受けたいので申請します。

一部を使用しようとするガス工作物に係る事業場の名称及び所在地(都道府県都市区町村字番地を記載すること。)	
ガス工作物の概要	
ガス工作物の一部を使用しなければならない特別の理由	
使用の方法	
使用の期間	

- 備考 1 導管に係る場合は、「一部を使用しようとするガス工作物に係る事業場の名称及び所在地」の欄には、導管の始点及び終点の所在地を記載すること。
- 2 「ガス工作物の概要」の欄には、ガス事業法第32条第1項又は第2項の規定による工事計画の届出(ガス事業法第68条第1項又は第2項の規定による工事計画の届出)(ガス事業法第84条第1項において準用する同法第68条第1項又は第2項の規定による工事計画の届出)(ガス事業法第101条第1項又は第2項の規定による工事計画の届出)の年月日を記載すること。
- 3 用紙の大きさは、日本産業規格A4とすること。

様式第93(第210条関係) (平29経産令15・通知、令元経産令17・令2経産令22・一部改正)
定期自主検査時期変更承認申請書

年 月 日

股

住所

氏名(名称及び代表者の氏名)

ガス事業法施行規則第209条の規定による承認であつて同条の表第2号(第3号)に係るものを受けたいので申請します。

承認を受けようとするガス工作物に係る事業場の名称及び所在地(都道府県都市区町村字番地を記載すること。)	
ガス工作物の種類及び施設番号	
最近時に行われた定期自主検査の検査年月日	
検査希望年月日	
定期自主検査を行う時期を変更しなければならない特別の理由	

- 備考 1 導管に係る場合は、「承認を受けようとするガス工作物に係る事業場の名称及び所在地」の欄には、導管の始点及び終点の所在地を記載すること。
- 2 用紙の大きさは、日本産業規格A4とすること。

様式第94(第210条関係) (平29経産令15・通知、令元経産令17・令2経産令22・一部改正)
 ガス主任技術者特例選任承認申請書

年 月 日

殿

住所

氏名(名称及び代表者の氏名)

ガス事業法施行規則第209条の規定による承認であつて同条の表第4号に係るものを受けたいので申請します。

選任しようとするガス主任技術者	氏名及び生年月日	
	住所 ガス主任技術者免状の種類及び番号	
選任しようとする事業場の名称及び所在地 (都道府県市区町村字番地を記載すること。)		
駐在する事業場又は既に選任されている事業場	名称及び所在地 (都道府県市区町村字番地を記載すること。)	
	選任年月日	

備考 用紙の大きさは、日本産業規格A4とすること。

様式第95(第210条関係) (平29経産令15・通知、令元経産令17・令2経産令22・一部改正)
 特例選任ガス主任技術者引継届出書

年 月 日

殿

住所

氏名(名称及び代表者の氏名)

次のとおりガス主任技術者の引継ぎをしたので、ガス事業法施行規則第210条第4項の規定により届け出ます。

引継ぎしたガス主任技術者	氏名及び生年月日	
	住所 ガス主任技術者免状の種類及び番号	
解任したガス主任技術者	氏名及び生年月日	
	住所 ガス主任技術者免状の種類及び番号	
引継ぎした事業場の名称及び所在地 (都道府県市区町村字番地を記載すること。)		
駐在する事業場	名称及び所在地 (都道府県市区町村字番地を記載すること。)	
引継年月日	年 月 日	

備考 用紙の大きさは、日本産業規格A4とすること。

様式第100（第216条関係）（平29経産令15・追加、令元経産令17・一部改正）

立入検査実施報告書		
都道府県名又は市名	検査官所属部課名	
検査官氏名	検査実施年月日	年月日
ガス用品の区分		
販売事業者名		
所在地		
電話番号		
販売形式	イ、ガス事業者又は簡易ガス事業者 ロ、ホームセンター ハ、管工事・住宅設備店 ニ、ガス機器等専門店 ホ、その他（ ）	
製造又は輸入事業者名		
型式名		
仕入先事業者名		
所在地		
電話番号		
仕入時期		
違反点数		
無表示数	点（内訳）	
表示箇所違反数	点（内訳）	
販売事業者が表示した数	点（内訳）	
他の表示を重貼した数	点（内訳）	
その他（ ）	点（内訳）	
販売事業者が所有している当該ガス用品の総数	点（内訳）	
違反内容の説明に対する販売事業者の対応状況（ ）		
販売事業者が自主的に採った措置（ 年 月 日 確認）		
イ、撤去	ロ、仕入先に返品	ハ、廃棄
ニ、その他（ ）		
ホ、措置せず（ ）		

- 備考 1 この用紙の大きさは、日本産業規格 A 4 とする。
 2 内訳は、型式名等ガス用品が特定できる内容とする。
 3 ガス用品の区分、製造又は輸入事業者毎に別業とする。