

昭和六十年郵政省令第二十五号

電気通信事業法施行規則

電気通信事業法（昭和五十九年法律第八十六号）の規定に基づき、並びに同法を施行するため、電気通信事業法施行規則を次のように定める。

目次

第一章 総則（第一条―第二条の二）

第二章 電気通信事業

第一節 電気通信事業の登録等（第三条―第十三条）

第二節 電気通信事業者等の業務（第十四条―第二十七条）

第三節 電気通信設備（第二十七条の二―第三十八条）

第四節 届出媒介等業務受託者（第三十九条―第四十条の二）

第五節 基礎的電気通信役務支援機関（第四十条の三―第四十条の八の五）

第六節 認定送信型対電気通信設備サイバ―攻撃対処協会（第四十条の八の六―第四十条の八の十五）

第三章 土地の使用等

第一節 事業の認定（第四十条の九―第四十条の十九）

第二節 土地の使用（第四十一条―第五十四条）

第四章 電気通信紛争処理委員会（第五十四条の二）

第五章 雑則（第五十五条―第七十二条）

附則

第一章 総則

（目的）

第一条 この規則は、別に定めるもののほか、電気通信事業法（昭和五十九年法律第八十六号。以下「法」という。）の規定を施行するために必要とする事項及び法の委任に基づく事項を定めることを目的とする。

（用語）

第二条 この省令において使用する用語は、法において使用する用語の例による。

2 この省令において、次の各号に掲げる用語の意義は、当該各号に定めるところによる。

一 音声伝送役務 おおむね四キロヘルツ帯域の音声その他の音響を伝送交換する機能を有する電気通信設備を他人の通信の用に供する電気通信役務であつてデータ伝送役務以外のもの

二 データ伝送役務 専ら符号又は映像を伝送交換するための電気通信設備を他人の通信の用に供する電気通信役務

三 専用役務 特定の者に電気通信設備を専用させる電気通信役務

四 特定移動通信役務 法第十二条の二第四項第二号ニに規定する特定移動端末設備と接続される伝送路設備を用いる電気通信役務

五 全部認定事業者 その電気通信事業の全部について法第一百七十七条第一項の認定（法第二百二十二条第一項の変更の認定があつた場合は当該変更の認定。第七号において同じ。）を受けている認定電気通信事業者

六 全部認定証 第四十条の十一第一項に規定する認定証

七 一部認定事業者 その電気通信事業の一部について認定を受けている認定電気通信事業者

八 一部認定証 第四十条の十一第二項に規定する認定証

（電気通信役務の提供を受ける契約を締結する者に準ずる者）

第二条の二 法第二条第七号イの総務省令で定める者は、電気通信事業者又は法第六十四条第一項第三号に掲げる電気通信事業（以下「第三号事業」という。）を営む者から、その提供する電気通信

役務を継続的に利用するための識別符号（法第二十七条の十二第二号に規定する識別符号であつて、当該識別符号に係る電気通信役務を利用しようとする者が提供する氏名若しくは名称、電話番号、電子メールアドレス又はこれらを組み合わせた情報に基づき作成されるものをいう。）を付与された者（電気通信事業者又は第三号事業を営む者との間に電気通信役務の提供を受ける契約を

締結する者を除く。）とする。

締結する者を除く。）とする。

締結する者を除く。）とする。

締結する者を除く。）とする。

第二章 電気通信事業

第一節 電気通信事業の登録等

（登録を要しない電気通信事業）

第三条 法第九条第一号の総務省令で定める基準は、設置する電気通信回線設備が次の各号のいずれにも該当することとする。

- 一 端末系伝送路設備（端末設備又は自営電気通信設備と接続される伝送路設備をいう。以下同じ。）の設置の区域が一の市町村（特別区を含む。）の区域（地方自治法（昭和二十二年法律第六十七号）第二百五十二条の十九第一項の指定都市（次項において単に「指定都市」という。）にあつてはその区又は総合区の区域）を超えないこと。
- 二 中継系伝送路設備（端末系伝送路設備以外の伝送路設備をいう。以下同じ。）の設置の区域が一の都道府県の区域を超えないこと。

2 都道府県、市町村（特別区を含む）。又は指定都市の区若しくは総合区の区域の変更により、法第十六条第一項の届出をした電気通信事業者の設置する電気通信回線設備が前項に定める基準に該当しないこととなったときは、当該電気通信事業者は、当該変更があった日から起算して六月を経過する日までの間は、法第九条の登録を受けず、電気通信事業を従前の例により引き続き営むことができる。その者がその期間内に同条の登録の申請をした場合において、その期間を経過したときは、その申請について登録又は登録の拒否があるまでの間も、同様とする。

（電気通信事業の登録申請）

第四条 法第十条第一項の申請書は、様式第一によるものとする。

2 法第十条第五号の総務省令で定める事項は、次に掲げるものとする。

一 電話番号及び電子メールアドレス

二 外国法人等にあつては、国内における代表者又は国内における代理人（以下「国内代表者等」という。）の電話番号及び電子メールアドレス

3 法第十二条第二項の法第十二条第一項第一号から第三号までに該当しないことを誓約する書面は、様式第二によるものとする。

4 法第十二条第二項の総務省令で定める書類は、次のとおりとする。

一 様式第三によるネットワーク構成図

二 提供する電気通信業務に関する様式第四による書類

三 申請者の行う電気通信事業以外の事業の概要

四 申請者が既存の法人であるときは、次に掲げる書類

イ 定款及び登記事項証明書又はこれらに相当する書類

ロ 役員の名簿及び履歴書

五 申請者が法人を設立しようとする者であるときは、次に掲げる書類

イ 定款又はこれに相当する書類

ロ 発起人、社員又は設立者の名簿、履歴書及び住民票の写し又はこれに相当する書類

六 申請者が前号に規定する者以外の団体であるときは、次に掲げる書類

イ 定款、規約等当該団体の目的、組織、運営等を明らかにする書類

ロ 役員の名簿、履歴書及び住民票の写し又はこれに相当する書類

七 申請者が個人であるときは、次に掲げる書類

イ 住民票の写し又はこれに相当する書類

ロ 履歴書

八 申請者が外国法人等であるときは、次に掲げる場合の区分に応じ、それぞれ次に定める書類

イ 申請者の国内代表者等が法人の場合 当該国内代表者等の登記事項証明書

ロ 申請者の国内代表者等が個人の場合 当該国内代表者等の住民票の写し

九 申請者が外国法人等であるときは、申請者の国内代表者等に、法の規定により総務大臣が行う処分等の通知及び第六十一条の三の規定により総務大臣が行う通知を受領する権限を付与したこと

を証する様式第二の二による書類

十 その他その電気通信事業の登録の申請に関し特に必要な事項を記載した書類

（登録の更新）

第四条の二 法第十二条の二第二項において準用する法第十条第一項の申請書は、様式第一によるものとする。

2 法第十二条の二第二項において準用する法第十二条第二項の法第十二条第一項第一号から第三号までに該当しないことを誓約する書面は、様式第二によるものとする。

3 法第十二条の二第二項において準用する法第十二条第二項の総務省令で定める書類は、次のとおりとする。

一 様式第三によるネットワーク構成図

二 提供する電気通信業務に関する様式第四による書類

三 申請者の行う電気通信事業以外の事業の概要

四 申請者が法人であるときは、次に掲げる書類

イ 定款及び登記事項証明書又はこれらに相当する書類

ロ 役員の名簿及び履歴書

ハ 最近の事業年度における貸借対照表及び損益計算書

五 申請者が法人以外の団体であるときは、次に掲げる書類

イ 定款、規約等当該団体の目的、組織、運営等を明らかにする書類

ロ 役員の名簿、履歴書及び住民票の写し又はこれに相当する書類

ハ 団体の財産の状況を記載した書類

六 申請者が個人であるときは、次に掲げる書類

- イ 住民票の写し又はこれに相当する書類
 - ロ 履歴書
 - ハ 資産目録
 - 七 申請者が外国法人等であるときは、次に掲げる場合の区分に応じ、それぞれ次に定める書類
 - イ 申請者の国内代表者等が法人の場合 当該国内代表者等の登記事項証明書
 - ロ 申請者の国内代表者等が個人の場合 当該国内代表者等の住民票の写し
 - 八 申請者が外国法人等であるときは、申請者の国内代表者等に、法の規定により総務大臣が行う処分等の通知及び第六十一条の三の規定により総務大臣が行う通知を受領する権限を付与したことを証する様式第二の二による書類
 - 九 法第十二条の二第一項の規定による登録の更新を受けようとする事由、当該事由が生じた日等に関する様式第四の二による書類
 - 十 前号の事由が、申請者がその特定関係法人以外の者（特定電気通信設備を設置する者に限る。以下この項において同じ。）と合併（合併後存続する法人が申請者である場合に限る。）をしたとき又はその特定関係法人以外の者から分割により電気通信事業（当該特定電気通信設備を用いて電気通信役務を提供する電気通信事業に限る。次号において同じ。）の全部若しくは一部を承継したときである場合には、次に掲げる書類
 - イ 合併に関する契約書又は分割計画書若しくは分割契約書の写し
 - ロ 合併又は分割の条件に関する説明書
 - 十一 第九号の事由が、申請者の特定関係法人以外の者が申請者に電気通信事業の全部又は一部を譲渡したときである場合には、次に掲げる書類
 - イ 譲渡額に関する契約書の写し
 - ロ 譲渡額額の算出の根拠その他譲渡の実施に関する細目を記載した書類
 - 十二 第九号の事由が生じた日以降五年内の日を含む毎事業年度における様式第四の三による事業収支見積書
 - 十三 所要資金（第九号の事由に関し申請者が金銭等（金銭その他の財産をいう。以下この号において同じ。）を支払った場合における当該金銭等をいう。）の額及び調達方法を記載した書類
 - 十四 電気通信業務に関する組織図（内部管理に関する業務を行う部門に関するものを含む。）
 - 十五 電気通信業務に関する社内規則等（法令等の遵守に関する方針及び手続を含む社内規則その他これに準ずるものをいう。）
 - 十六 第九号の事由が生じたことにより次に掲げる事項を変更した、又は変更しようとする場合（他の電気通信事業者又は申請者の権利又は義務に与える影響が軽微である事項を変更した、又は変更しようとする場合を除く。）には、その内容を記載した書類
 - イ 第一種指定電気通信設備又は第二種指定電気通信設備の概要
 - ロ 第一種指定電気通信設備又は第二種指定電気通信設備と他の電気通信事業者との接続条件
 - ハ 第一種指定電気通信設備又は第二種指定電気通信設備の他の電気通信事業者との共用の条件
 - ニ 第一種指定電気通信設備又は第二種指定電気通信設備を用いる卸電気通信役務の提供の条件
 - ホ 第一種指定電気通信設備又は第二種指定電気通信設備を用いる電気通信役務の提供の条件（二に掲げるものを除く。）
 - ヘ イからホまでに掲げるもののほか、他の電気通信事業者又は申請者の権利又は義務に重要な関係を有する事項
 - 十七 その他その電気通信事業の登録の更新の申請に関し特に必要な事項を記載した書類
- 第四条の二の二** 電気通信事業法施行令（昭和六十年政令第七十五号。以下「令」という。）第一条第二項に規定する総務省令で定めるものは、次に掲げるものとする。ただし、財務上又は営業上若しくは事業上の関係からみて会社等（会社、組合その他これらに準ずる事業体（外国におけるこれらに相当するものを含む。）をいう。以下この条において同じ。）（当該会社等の子会社等（会社法（平成十七年法律第八十六号）第一条第三号の二に規定する子会社等をいう。以下同じ。）を含む。）が子会社等以外の他の会社等の財務及び営業又は事業の方針の決定に対して重要な影響を与えることができることが明らかであると認められるときは、この限りでない。
- 一 会社等（当該会社等の子会社等を含む。）が子会社等以外の他の会社等（破産手続開始、再生手続開始又は更生手続開始の決定を受けた子会社等以外の他の会社等その他これらに準ずる子会社等以外の他の会社等であつて、当該会社等がその財務及び営業又は事業の方針の決定に対して重要な影響を与えることができないと認められるものを除く。以下この条において同じ。）の議決権の三分の二を超えて自己の計算において保有している場合における当該子会社等以外の他の会社等
 - 二 会社等（当該会社等の子会社等を含む。）が子会社等以外の他の会社等の議決権の五分の一以上三分の一以下を自己の計算において保有している場合における当該子会社等以外の他の会社等であつて、次に掲げる要件のいずれかに該当するもの
 - イ 当該会社等の役員、執行役、業務を執行する社員若しくは使用人である者又はこれらであつた者であつて、当該会社等がその財務及び営業又は事業の方針の決定に関して影響を与えることができるものが、次に掲げる要件のいずれかに該当すること。
- (1) 当該子会社等以外の他の会社等の代表取締役若しくは代表執行役又はこれらに準ずる役員に就任していること。
 - (2) 当該子会社等以外の他の会社等の取締役若しくは執行役又はこれらに準ずる役員に就任している者の総数の五分の一を超える割合を占めていること。
- 三 会社等（当該会社等の子会社等を含む。）が自己の計算において保有している議決権と当該会社等と出資、人事、資金、技術、取引等において緊密な関係があることにより当該会社等の意思と同一の内容の議決権を行使すると認められる者及び当該会社等の意思と同一の内容の議決権を行使することに同意している者が保有している議決権とを合わせて、子会社等以外の他の会社等の

議決権の三分の一を超えて保有している場合（当該会社等が自己の計算において議決権を保有していない場合を含む。）における当該子会社等以外の他の会社等であつて、前号イ又はロに掲げる要件のいずれかに該当するもの（特定電気通信設備の基準等）

第四条の三 法第十二条の二第四項第二号ロの総務省令で定める割合は、固定端末系伝送路設備（その一端が特定の場所に設置される利用者の電気通信設備に接続される伝送路設備をいう。以下同じ。）及び固定端末系伝送路設備以外の伝送路設備の別に計算し、固定端末系伝送路設備について十分の一とする。この場合において、電気通信回線の数は、電気通信回線の使用用途、周波数帯域の幅、伝送速度、芯線数等にかかわらず、一の回線につき一とする。

2 法第十二条の二第四項第二号ロの規定による指定及びその解除は、告示によつてこれを行う。この場合において、総務大臣は、当該指定及びその解除を受けることとなる特定電気通信設備を設置する電気通信事業者にその旨を通知するものとする。

第四条の四 法第十二条の二第四項第二号ニの総務省令で定める移動端末設備（以下「特定移動端末設備」という。）は、次に掲げる無線通信を行う移動する無線局の無線設備とする。

一 無線設備規則（昭和二十五年電波監理委員会規則第十八号）第三条第一号に規定する携帯無線通信

二 無線設備規則第三条第十二号に規定する時分割・直交周波数分割多元接続方式又は時分割・シングルキャリア周波数分割多元接続方式広帯域移動無線アクセスシステムのうち、同号に規定するシングルキャリア周波数分割多元接続方式と他の接続方式を組み合わせた接続方式を用いることが可能なものの無線局による無線通信

2 法第十二条の二第四項第二号ニの総務省令で定める割合は、百分の三とし、前年度末及び前々年度末における割合の合計を二で除して計算する。この場合において、同号ニの同一の電気通信事業者が設置する伝送路設備を用いる電気通信に係る業務区域（以下この項において「対象業務区域」という。）と同一の区域内に設置されている全ての同種の伝送路設備に接続される特定移動端末設備の数は、次に掲げる数の合計数とする。

一 当該電気通信事業者が設置する当該伝送路設備に接続される特定移動端末設備の数
二 対象業務区域のうち、都道府県の区域と一致する部分については、その都道府県の区域内に設置されている全ての同種の伝送路設備（前号の伝送路設備を除く。）に接続される特定移動端末設備の数

三 対象業務区域のうち、都道府県の区域と一致しない部分については、当該部分の属する都道府県の区域内に設置されている全ての同種の伝送路設備（第一号の伝送路設備を除く。）に接続される特定移動端末設備の数に、当該都道府県の人口に占める当該部分の人口の割合を乗じた数

3 法第十二条の二第四項第二号ニの規定による指定及びその解除は、告示によつてこれを行う。この場合において、総務大臣は、当該指定及びその解除を受けることとなる特定電気通信設備を設置する電気通信事業者にその旨を通知するものとする。

（変更登録）

第五条 法第十三条第一項の変更登録を受けようとする者は、様式第五の申請書に、様式第三によるネットワーク構成図（記載事項に変更がある場合に限る。）その他必要な事項を記載した書類を添えて、総務大臣に提出しなければならない。

2 前項の規定にかかわらず、認定電気通信事業者が法第十三条第一項の変更登録を受けようとするときは、次の各号に掲げる場合の区分に応じ、当該各号に定める書類に、様式第三によるネットワーク構成図（記載事項に変更がある場合に限る。）その他必要な事項を記載した書類を添えて、総務大臣に提出しなければならない。

一 当該認定電気通信事業者が全部認定事業者である場合であつて、当該変更登録の申請に係る変更について法第二百二十二条第一項の変更の認定を受けようとするときは、様式第五の二の申請書、第四十条の十四第一項第一号イ及びロに掲げる書類並びに全部認定証の写し

二 当該認定電気通信事業者が一部認定事業者である場合であつて、当該変更登録の申請に係る変更について法第二百二十二条第一項の変更の認定を受けようとするときは、様式第五の三の申請書、第四十条の十四第一項第二号イからニまでに掲げる書類及び一部認定証の写し

三 当該変更登録の申請に係る変更について法第二百二十二条第一項の変更の認定を受けず、自らの認定電気通信事業の全部を廃止する場合は、様式第五の四の届出書兼申請書

四 当該変更登録の申請に係る変更について法第二百二十二条第一項の変更の認定を受けず、自らの認定電気通信事業を廃止しない場合は、様式第五の五の申請書並びに第四十条の十四第一項第二号ハ及びニに掲げる書類

3 認定電気通信事業者が前項第三号による書類を提出するときは、併せて全部認定証又は一部認定証を総務大臣に返納しなければならない。

4 全部認定事業者が第二項第四号による書類を提出するときは、併せて全部認定証を総務大臣に返納しなければならない。

5 総務大臣は、前項の規定による返納があつた場合において、法第十三条第一項の変更登録をしたときは、当該全部認定事業者に対し、一部認定証を交付する。

（軽微な変更）

第六条 法第十三条第一項ただし書の総務省令で定める軽微な変更は、次のとおりとする。

一 業務区域の変更にあつては、次のもの
イ 提供区域の増加（端末系伝送路設備の設置の区域の増加を伴うものを除く。）及び減少
ロ 既に国際電気通信業務に係る取扱対地の国又はこれに準ずる地域について法第九条の登録（法第十三条第一項の変更登録を受けた場合は、当該変更登録。次号イにおいて単に「登録」という。）を受けている場合における取扱対地の国又はこれに準ずる地域の変更
ハ 法第一百七条第一項の認定を受け、特定移動通信業務を提供し、又は基礎的電気通信業務若しくは指定電気通信業務を提供する場合であつてこれらの電気通信業務について特段の業務区域を定める場合における業務区域の変更にあつては、次のもの

(1) 業務区域の増加にあつては、次のもの

- (イ) 利用者（電気通信事業者を除く。）との電気通信設備の接続に係る業務区域の増加（端末系伝送路設備の設置の区域の増加（次号イに該当するものを除く。）を伴うものを除く。）
- (ロ) 他の電気通信事業者との電気通信設備の接続に係る業務区域の増加

(2) 業務区域の減少

- 二 電気通信設備の概要の変更にあつては、次のもの
 - イ 既に登録を受けた端末系伝送路設備の設置の区域が存する都道府県内における端末系伝送路設備の設置の区域の増加
 - ロ 中継系伝送路設備の設置の区間の増加（業務区域の増加（前号に該当するものを除く。）を伴うものを除く。）
 - ハ 伝送路設備の設置の区域及び区間の減少
 - ニ 伝送路設備以外の電気通信設備（事業用電気通信設備に限る。）の設置の区域の増加及び減少
- 三 特定地域において臨時的に変更するもの

(氏名等の変更の届出)

第七条 法第十三条第五項の規定による法第十条第一項第一号又は第二号の事項の変更の届出をしようとする者は、様式第六の届出書に、次の各号に掲げる場合の区分に応じ、当該各号に定める書類を添えて提出しなければならない。

- 一 法第十条第一項第一号の事項の変更の届出をしようとする場合
 - イ 当該届出を行おうとする者が法人であるときは、登記事項証明書又はこれに相当する書類
 - ロ 当該届出を行おうとする者がイに規定する者以外の団体であるときは、当該変更が行われたことを証する書類
 - ハ 当該届出を行おうとする者が個人であるときは、住民票の写し又はこれに相当する書類
- 二 法第十条第一項第二号の事項の変更の届出をしようとする場合
 - イ 国内代表者等を変更した場合にあつては、次に掲げる書類
 - (1) 次に掲げる場合の区分に応じ、それぞれ次に定める書類
 - (イ) 変更後の国内代表者等が法人の場合
 - ① 変更後の国内代表者等が個人の場合
 - (ロ) 変更後の国内代表者等が個人の場合
 - ② 変更後の国内代表者等に、法の規定により総務大臣が行う処分及び第六十一条の三の規定により総務大臣が行う通知を受領する権限を付与したことを証する様式第二の二による書類
 - ロ イの場合以外の場合にあつては、当該変更が行われたことを証する書類

2 法第十三条第五項の規定による法第十条第一項第五号の事項の変更の届出をしようとする者は、様式第六の届出書を提出しなければならない。

(軽微な変更の届出)

第八条 法第十三条第五項の規定による同条第一項ただし書の軽微な変更の届出をしようとする者は、様式第七の届出書に、様式第三によるネットワーク構成図（記載事項に変更がある場合に限る。）を添えて提出しなければならない。

- 2 前項の規定にかかわらず、認定電気通信事業者が法第十三条第五項の規定による同条第一項ただし書の軽微な変更の届出をしようとするときは、次の各号に掲げる場合の区分に応じ、当該各号に定める書類に、様式第三によるネットワーク構成図（記載事項に変更がある場合に限る。）を添えて提出しなければならない。
 - 一 当該認定電気通信事業者が全部認定事業者である場合であつて、当該届出に係る変更については法第二百二十二条第二項の規定による変更の届出をしようとするときは、様式第七の二の届出書及び全部認定証の写し
 - 二 当該認定電気通信事業者が一部認定事業者である場合であつて、当該届出に係る変更については法第二百二十二条第二項の規定による変更の届出をしようとするときは、様式第七の三の届出書、第四十条の十四第一項第二号ハ及びニに掲げる書類並びに一部認定証の写し
 - 三 当該届出に係る変更については法第二百二十二条第二項の規定による変更の届出をせず、自らの認定電気通信事業の全部を廃止する場合は、様式第七の五の届出書並びに第四十条の十四第一項第二号ハ及びニに掲げる書類
 - 四 当該届出に係る変更については法第二百二十二条第二項の規定による変更の届出をせず、自らの認定電気通信事業を廃止しない場合は、様式第七の五の届出書並びに第四十条の十四第一項第二号ハ及びニに掲げる書類
- 3 認定電気通信事業者が前項第三号による書類を提出するときは、併せて全部認定証又は一部認定証を総務大臣に返納しなければならない。
- 4 全部認定事業者が第二項第四号による書類を提出するときは、併せて全部認定証を総務大臣に返納しなければならない。
- 5 前項の規定による返納があつたときは、総務大臣は、当該全部認定事業者に対し、一部認定証を交付する。

(電気通信事業の届出)

第九条 法第十六条第一項の規定による電気通信事業の届出をしようとする者は、様式第八の届出書に、次に掲げる書類を添えて提出しなければならない。

- 一 様式第三によるネットワーク構成図
- 二 提供する電気通信役務に関する様式第四による書類
- 三 当該届出を行おうとする者が既存の法人であるときは、定款及び登記事項証明書又はこれらに相当する書類

- 四 当該届出を行おうとする者が法人を設立しようとする者であるときは、次に掲げる書類
- イ 定款又はこれに相当する書類
 - ロ 発起人、社員又は設立者の名簿及び住民票の写し又はこれに相当する書類
- 五 当該届出を行おうとする者が前号に規定する者以外の団体であるときは、次に掲げる書類
- イ 定款、規約等当該団体の目的、組織、運営等を明らかにする書類
 - ロ 役員の名簿及び住民票の写し又はこれに相当する書類
- 六 当該届出を行おうとする者が個人であるときは、住民票の写し又はこれに相当する書類
- 七 当該届出を行おうとする者が外国法人等であるときは、次に掲げる場合の区分に応じ、それぞれ次に定める書類
- イ 当該届出を行おうとする者の国内代表者等が法人の場合 当該国内代表者等の登記事項証明書
 - ロ 当該届出を行おうとする者の国内代表者等が個人の場合 当該国内代表者等の住民票の写し
- 八 当該届出を行おうとする者が外国法人等であるときは、当該届出を行おうとする者の国内代表者等に、法の規定により総務大臣が行う通知を受領する権限を付与したことを証する様式第二の二による書類
- 九 法第九条第二号に掲げる場合に該当する場合にあつては、その旨を確認できる書類
- 2 法第十六条第一号第五号の総務省令で定める事項は、次に掲げるものとする。
- 一 電話番号及び電子メールアドレス
 - 二 外国法人等にあつては、国内代表者等の電話番号及び電子メールアドレス
- 3 法第十六条第三項の規定による同条第一項第一号又は第二号の事項の変更の届出をしようとする者は、様式第六の届出書に、次の各号に掲げる場合の区分に応じ、当該各号に定める書類を添えて提出しなければならない。
- 一 法第十六条第一項第一号の事項の変更の届出をしようとする場合 次に掲げる書類
 - イ 当該届出を行おうとする者が法人であるときは、登記事項証明書又はこれに相当する書類
 - ロ 当該届出を行おうとする者がイに規定する者以外の団体であるときは、当該変更が行われたことを証する書類
 - ハ 当該届出を行おうとする者が個人であるときは、住民票の写し又はこれに相当する書類
 - 二 法第十六条第一項第二号の事項の変更の届出をしようとする場合 次に掲げる書類
 - イ 国内代表者等を変更した場合にあつては、次に掲げる書類
 - (1) 次に掲げる場合の区分に応じ、それぞれ次に定める書類
 - (イ) 変更後の国内代表者等が法人の場合 当該国内代表者等の登記事項証明書
 - (ロ) 変更後の国内代表者等が個人の場合 当該国内代表者等の住民票の写し
 - (2) 変更後の国内代表者等に、法の規定により総務大臣が行う処分の通知及び第六十一条の三の規定により総務大臣が行う通知を受領する権限を付与したことを証する様式第二の二による書類
 - ロ イの場合以外の場合にあつては、当該変更が行われたことを証する書類
- 4 法第十六条第三項の規定による同条第一項第五号の事項の変更の届出をしようとする者は、様式第六の届出書を提出しなければならない。
- 5 法第十六条第四項の規定による届出をしようとする者は、様式第九の届出書に、様式第三によるネットワーク構成図（記載事項に変更がある場合に限る。）及び法第九条第二号に掲げる場合に該当する旨を確認できる書類（同号に掲げる場合に限る。）を添えて提出しなければならない。
- 6 前項の規定にかかわらず、認定電気通信事業者が法第十六条第四項の規定による変更の届出をしようとするときは、次の各号に掲げる場合に依りて当該各号に定める書類に、様式第三によるネットワーク構成図（記載事項に変更がある場合に限る。）及び法第九条第二号に掲げる場合に該当する旨を確認できる書類（同号に掲げる場合に限る。）を添えて提出しなければならない。
- 一 当該認定電気通信事業者が全部認定事業者である場合であつて、当該届出に係る変更について法第二百二十二条第一項の変更の認定を受け、又は同条第二項の規定による届出をしようとするときは、様式第九の二の申請書兼届出書並びに第四十条の十四第一項第一号イ及びロに掲げる書類又は様式第九の三の届出書並びに全部認定証の写し
 - 二 当該認定電気通信事業者が一部認定事業者である場合であつて、当該届出に係る変更について法第二百二十二条第一項の変更の認定を受け、又は同条第二項の規定による届出をしようとするときは、様式第九の四の申請書兼届出書並びに第四十条の十四第一項第二号イ及びロに掲げる書類又は様式第九の五の届出書、同号ハ及びニに掲げる書類並びに一部認定証の写し
 - 三 当該届出に係る変更について法第二百二十二条第一項の変更の認定を受け、又は同条第二項の規定による届出をせず、自らの認定電気通信事業を廃止する場合は、様式第九の六の届出書
 - 四 当該届出に係る変更について法第二百二十二条第一項の変更の認定を受け、又は同条第二項の規定による届出をせず、自らの認定電気通信事業を廃止しない場合は、様式第九の七の届出書並びに第四十条の十四第一項第二号ハ及びニに掲げる書類
- 7 法第十六条第四項ただし書の総務省令で定める軽微な変更は、次のとおりとする。
- 一 業務区域の増加（端末系伝送路設備の設置の区域の増加を伴うものを除く。）及び減少

口 既に国際電気通信業務に係る取扱対地の国又はこれに準ずる地域について法第十六条第一項の届出（同条第四項の届出をした場合は、当該届出。次号イにおいて単に「届出」という。）をした場合における取扱対地の国又はこれに準ずる地域の変更

ハ 法第一百七条第一項の認定を受け、特定移動通信業務を提供し、又は基礎的電気通信業務若しくは指定電気通信業務を提供する場合であつて、これらの電気通信業務について特段の業務区域を定めるときにおける業務区域の変更にあつては、次に掲げるもの

- (1) 業務区域の増加にあつては、次に掲げるもの
 - (イ) 利用者（電気通信事業者を除く。）との電気通信設備の接続に係る業務区域の増加（端末系伝送路設備の設置の区域の増加（次号イに該当するものを除く。）を伴うものを除く。）
 - (ロ) 他の電気通信事業者との電気通信設備の接続に係る業務区域の増加

(2) 業務区域の減少

二 電気通信設備の変更にあつては、次に掲げるもの

イ 既に届出をした端末系伝送路設備の設置の区域が存する市町村（特別区を含む。）内における端末系伝送路設備の設置の区域の増加

ロ 中継系伝送路設備の設置の区間の増加（業務区域の増加（前号に該当するものを除く。）を伴うものを除く。）

ハ 伝送路設備の設置の区域及び区間の減少

ニ 伝送路設備以外の電気通信設備（事業用電気通信設備に限る。）の設置の区域の増加及び減少

三 特定地域において臨時的に変更するもの

8 法第十六条第一項の規定による届出をした者は、前項に規定する軽微な変更をしたときは、遅滞なく、その旨を総務大臣に届け出なければならない。

9 前項の規定による届出をしようとする者は、様式第七の届出書に、様式第三によるネットワーク構成図（記載事項に変更がある場合に限る。）を添えて提出しなければならない。

10 前項の規定にかかわらず、認定電気通信事業者が第八項の規定による届出をしようとするときは、次の各号に掲げる場合の区分に応じ、当該各号に定める書類に、様式第三によるネットワーク構成図（記載事項に変更がある場合に限る。）を添えて提出しなければならない。

一 当該認定電気通信事業者が全部認定事業者である場合であつて、当該届出に係る変更について法第二百二十二条第二項の規定による変更の届出をしようとするとき 様式第七の二の届出書及び全部認定証の写し

二 当該認定電気通信事業者が一部認定事業者である場合であつて、当該届出に係る変更について法第二百二十二条第二項の規定による変更の届出をしようとするとき 様式第七の三の届出書、第四十条の十四第一項第二号ハ及びニに掲げる書類並びに一部認定証の写し

三 当該届出に係る変更について法第二百二十二条第二項の規定による変更の届出をせず、自らの認定電気通信事業の全部を廃止する場合 様式第七の四の届出書

四 当該届出に係る変更について法第二百二十二条第二項の規定による変更の届出をせず、自らの認定電気通信事業を廃止しない場合 様式第七の五の届出書並びに第四十条の十四第一項第二号ハ及びニに掲げる書類

11 認定電気通信事業者が第六項（第三号に係る部分に限る。）及び前項（第三号に係る部分に限る。）の規定による書類の提出をするときは、併せて全部認定証又は一部認定証を総務大臣に返納しなければならない。

12 全部認定事業者が第六項（第四号に係る部分に限る。）及び第十項（第四号に係る部分に限る。）の規定による書類の提出をするときは、併せて全部認定証を総務大臣に返納しなければならない。

13 前項の規定による返納があつたときは、総務大臣は、当該全部認定事業者に対し、一部認定証を交付する。

14 法第十六条第五項の規定による届出をしようとする者は、様式第九の八の届出書に、法第九条第二号に掲げる場合に該当する旨を確認できる書類（同号に掲げる場合に該当する場合に限る。）を添えて提出しなければならない。

15 総務大臣は、法第十三条第五項の規定による届出（法第九条の登録を受けた電気通信事業者の設置する電気通信回線設備が第三条第一項に定める基準のいずれにも該当することとなつた場合に限る。）又は法第十六条第一項の規定による届出があつた場合には、当該届出をした者に、届出番号を通知するものとする。同条第三項及び第四項並びに法第十七条第二項の規定による届出により、当該届出番号を変更したときも同様とする。

（届出事業者において国内代表者等が欠けた場合）

第九条の二 法第十六条第一項の届出をした外国法人等は、その定めた国内代表者等が欠けるに至つたときは、遅滞なく、新たに国内代表者等を定めなければならない。

（電気通信業務等の変更の報告）

第十条 電気通信事業者は、第四条第四項第二号又は第九条第一項第二号の書類に変更があつたときは、遅滞なく、総務大臣に報告しなければならない。

2 前項の規定による報告をしようとする者は、様式第十の報告書に、様式第三によるネットワーク構成図（記載事項に変更がある場合に限る。）及び変更後の様式第四の書類を添えて、総務大臣に提出しなければならない。

3 法第九条の登録を受けた電気通信事業者又は認定電気通信事業者であつて法人又は団体であるものは、役員に変更があつたときは、遅滞なく、総務大臣に報告しなければならない。

4 前項の規定による報告をしようとする者は、様式第十の二の報告書に、変更後の役員の名簿及び履歴書並びに法第十二条第一項第一号から第三号まで又は法第十八条第一号から第三号までに該当しないことを誓約する様式第二による書面を添えて、総務大臣に提出しなければならない。

(電気通信事業の承継に関する手続)

- 第十一条 認定電気通信事業者が電気通信事業の全部の譲受け又は電気通信事業者についての合併若しくは分割（電気通信事業の全部を承継させるものに限る。）により他の電気通信事業者の電気通信事業を承継しようとするときはあらかじめ、又は認定電気通信事業者が電気通信事業者についての相続により他の電気通信事業者の電気通信事業を承継したときは当該電気通信事業者の死亡後六十日以内に、次の各号に掲げる場合の区分に応じ、当該各号に定める手続をとらなければならない。
- 一 当該承継に係る電気通信事業について法第二百二十二条第一項の変更の認定又は法第二百三十三条第四項の承継の認可を受けようとする場合は、第四十条の十四の規定による変更の認定の申請又は第四十条の十八の規定による承継の認可の申請
 - 二 当該承継に係る電気通信事業について法第二百二十二条第一項の変更の認定又は法第二百三十三条第四項の承継の認可を受けず、自らの認定電気通信事業の全部を廃止する場合は、第四十条の十九第一項の規定による認定電気通信事業の廃止の届出
 - 三 当該承継に係る電気通信事業について法第二百二十二条第一項の変更の認定又は法第二百三十三条第四項の承継の認可を受けず、自らの認定電気通信事業の全部を廃止しない場合は、第四十条の十四第一項第二号ハ及びニに掲げる書類の提出
 - 四 認定電気通信事業者が前項第二号による届出をしようとするときは、併せて全部認定証又は一部認定証を総務大臣に返納しなければならない。
 - 五 全部認定事業者が第一項第三号による書類の提出をするときは、併せて全部認定証を総務大臣に返納しなければならない。
 - 六 前項の規定による返納があつたときは、総務大臣は、当該全部認定事業者に対し、一部認定証を交付する。
 - 七 法第十七条第二項の規定による届出をしようとする者は、様式第十一の届出書に、次に掲げる書類を添えて提出しなければならない。
 - 一 当該事業の全部の譲渡し又は合併、分割若しくは相続があつたことを証する書類
 - 二 様式第三によるネットワーク構成図
 - 三 電気通信事業者の地位を承継した者が電気通信事業者以外の法人であるときは、次に掲げる書類
 - イ 定款及び登記事項証明書又はこれらに相当する書類
 - ロ 役員の名簿及び履歴書（当該承継に係る電気通信事業の用に供する電気通信回線設備が第三条第一項に定める基準に該当しない場合に限る。）
 - 四 電気通信事業者の地位を承継した者が法人を設立しようとする者であるときは、次に掲げる書類
 - イ 定款又はこれに相当する書類
 - ロ 発起人、社員又は設立者の名簿、履歴書及び住民票の写し又はこれに相当する書類（履歴書にあつては当該承継に係る電気通信事業の用に供する電気通信回線設備が第三条第一項に定める基準に該当しない場合に限る。）
 - 五 電気通信事業者の地位を承継した者が電気通信事業者以外の団体であつて前号に規定する者以外のものであるときは、次に掲げる書類
 - イ 定款、規約等当該団体の目的、組織、運営等を明らかにする書類
 - ロ 役員の名簿、履歴書及び住民票の写し又はこれに相当する書類（履歴書にあつては当該承継に係る電気通信事業の用に供する電気通信回線設備が第三条第一項に定める基準に該当しない場合に限る。）
 - 六 電気通信事業者の地位を承継した者が電気通信事業者以外の個人であるときは、次に掲げる書類
 - イ 住民票の写し又はこれに相当する書類
 - ロ 履歴書（当該承継に係る電気通信事業の用に供する電気通信回線設備が第三条第一項に定める基準に該当しない場合に限る。）
 - 七 電気通信事業者の地位を承継した者が外国法人等であるときは、次に掲げる場合の区分に応じ、それぞれ次に定める書類
 - イ 電気通信事業者の地位を承継した者の国内代表者等が法人の場合 当該国内代表者等の登記事項証明書
 - ロ 電気通信事業者の地位を承継した者の国内代表者等が個人の場合 当該国内代表者等の住民票の写し
 - 八 電気通信事業者の地位を承継した者が外国法人等であるときは、電気通信事業者の地位を承継した者の国内代表者等に、法の規定により総務大臣が行う処分等の通知及び第六十一条の三の規定により総務大臣が行う通知を受領する権限を付与したことを証する様式第二の二による書類
 - 九 法第十二条第一項第一号から第三号までに該当しないことを誓約する様式第二の二による書面（当該承継に係る電気通信事業の用に供する電気通信回線設備が第三条第一項に定める基準に該当しない場合に限る。）
 - 十 法第九条第二号に掲げる場合に該当する場合にあつては、その旨を確認できる書類
 - 六 前項の規定にかかわらず、法第十六条第一項の届出をした電気通信事業者（以下この項において「届出事業者」という。）が電気通信事業の全部の譲渡し又は合併、分割若しくは相続により他の届出事業者の電気通信事業を承継する場合であつて、当該承継によつて当該届出事業者がその事業の用に供することとなる電気通信回線設備が第三条第一項に定める基準に該当しないこととなるときは、当該届出事業者は、あらかじめ法第九条の登録の申請をしなければならない。ただし、同条第二号に掲げる場合に該当する場合は、この限りではない。
 - 七 前項の申請をした者は、法第十七条第二項の規定による承継の届出をすることを要しない。
 - 八 事業の休止及び廃止並びに法人の解散の届出
- 第十二条 法第十八条第一項の規定による電気通信事業の全部の休止又は廃止の届出をしようとする者は、様式第十二の届出書を提出しなければならない。
- 第十三条 前項の規定にかかわらず、認定電気通信事業者が法第十八条第一項の規定による電気通信事業の全部の休止又は廃止の届出をしようとするときは、併せて全部認定証又は一部認定証を総務大臣に返納しなければならない。
- 第十四条 認定電気通信事業者が前項の規定による電気通信事業の全部の廃止の届出書を提出するときは、併せて全部認定証又は一部認定証を総務大臣に返納しなければならない。

- 4 法第十八条第一項の規定による電気通信事業の一部の休止又は廃止の届出をしようとする者は、様式第十二の三の届出書に、様式第三のネットワーク構成図（記載事項に変更がある場合に限る。）を添えて提出しなければならない。
- 5 前項の規定にかかわらず、認定電気通信事業者が法第十八条第一項の規定による電気通信事業の一部の休止又は廃止の届出をしようとするときは、次の各号に掲げる場合の区分に応じ、当該各号に定める書類に、様式第三によるネットワーク構成図（記載事項に変更がある場合に限る。）を添えて提出しなければならない。
- 一 当該認定電気通信事業者が全部認定事業者である場合は、様式第十二の四の届出書
- 二 当該認定電気通信事業者が一部認定事業者である場合は、様式第十二の四の届出書及び第四十条の十四第一項第二号二に掲げる書類
- 6 一部認定事業者が前項の規定による電気通信事業の一部の廃止の届出書を提出しようとする場合であつて、当該認定に係る電気通信事業が廃止されることとなるときは、当該認定電気通信事業者は、一部認定証を総務大臣に返納しなければならない。
- 7 法第十八条第二項の規定による届出をしようとする者は、様式第十二の五の届出書を提出しなければならない。

第十三条 削除

第二節 電気通信事業者等の業務

（第一号基礎的電気通信業務の範囲）

第十四条 法第七条第一号の総務省令で定める電話に係る電気通信業務は、次に掲げるものを含む。）とする。

- 一 アナログ電話用設備（事業用電気通信設備規則（昭和六十年郵政省令第三十号）第三条第二項第三号に規定するものをいう。以下この条、第二十七条の二第二号イ、第二十七条の四第二号ロ及び第三号ニ並びに第二十七条の五第一項第三号及び第十一号並びに別表第一号において同じ。）（ワイヤレス固定電話用設備（事業用電気通信設備規則第三条第二項第四号の三に規定するものをいう。以下同じ。）を除く。以下この条において同じ。）を設置して提供する音声伝送業務であつて、次のイ及びロに掲げるもの（手動により通信の交換を行うもの及び公衆電話機を用いて提供するものを除く。）
 - イ アナログ電話用設備である固定端末系伝送路設備のみを用いて提供される電気通信業務（アナログ電話用設備である固定端末系伝送路設備に対応する部分に限る。）
 - ロ アナログ電話用設備に係る緊急通報（警察機関、海上保安機関又は消防機関への緊急通報に係るもの（イに掲げるものを除く。）に限る。）
- 二 第一種公衆電話機（社会生活上の安全及び戸外での最低限の通信手段を確保する観点から、公道、公道に面した場所その他の常時利用することができる場所又は公衆が容易に入入りすることができる施設内の往来する公衆の目につきやすい場所に設置される公衆電話機であつて、市街地（最近の国勢調査の結果による人口集中地区をいう。）においてはおおむね一キロメートル四方に一台、それ以外の地域（世帯又は事業所が存在する地域に限る。）においてはおおむね二キロメートル四方に一台の基準により設置されるものをいう。以下同じ。）を設置して提供する音声伝送業務であつて、次のイ及びロに該当するもの（前号に掲げるもの及び手動により通信の交換を行うものを除く。）
 - イ 第一種公衆電話機に係る市内通信（第一種公衆電話機から発信する通信であつて、当該第一種公衆電話機が設置される単位料金区域（電気通信業務に関する料金の適用に用いられる単位として、電気通信事業者が全国の区域を分けて設定する区域をいう。以下同じ。）と同一の単位料金区域の内に設置される固定端末系伝送路設備の一端に接続される端末設備又は無線呼出しの業務に係る相互接続点に着信する通信に限る。）
 - ロ 第一種公衆電話機に係る緊急通報（警察機関、海上保安機関又は消防機関への緊急通報に係るものに限る。）
- 三 第一号に掲げる電気通信業務を提供する電気通信事業者が、事業用電気通信設備規則第三条第二項第六号に規定するインターネットプロトコル電話用設備（電気通信番号規則（令和元年総務省令第四号）別表第一号に掲げる固定電話番号を使用して音声伝送業務の提供の用に供するものに限る。以下この号において同じ。）を設置して提供する音声伝送業務であつて、次のイ及びロに掲げるもの
 - イ インターネットプロトコル電話用設備である固定端末系伝送路設備（当該設備に係る回線の全ての区間が光信号伝送用であるもの（共同住宅等（一戸建て以外の建物をいう。以下同じ。）内にVDSL設備その他の電気通信設備を用いるものを含む。）に限る。以下同じ。）のみを用いて提供される電気通信業務（インターネットプロトコル電話用設備である固定端末系伝送路設備に対応する部分に係るもの（当該電気通信業務がその他の電気通信業務と併せて一の種類の電気通信業務として提供されている場合であつて、当該一の種類の電気通信業務に係る固定端末系伝送路設備の大部分がインターネットプロトコル電話用設備である固定端末系伝送路設備で提供されているときは、当該一の種類の電気通信業務に係るものを含む、それ以外のときは、その種類の電気通信業務に係るものを除く。以下「光電話業務」という。）であつて、次のいずれかに掲げるものに限る。）
 - (1) 基本料金（利用者が電気通信業務の利用の程度にかかわらず支払を要する一月当たりの料金（付加的な機能に係るものその他これに類するものを除く。）をいう。以下このイ、次号イ、第二十三条の四第二項第十号の四及び第二十三条の九の五第一項第十二号の二において同じ。）の額（当該光電話業務の契約において、当該光電話業務以外の業務の契約（以下「他の業務契約」という。）が必要とされる場合にあつては、当該他の業務契約により利用者が支払うこととなる基本料金を合算した額とする。）が次のいずれかで提供されるもの
 - (イ) 第一種適格電気通信事業者が提供する第一号イに掲げる電気通信業務のうち、住宅用として提供されるもの（施設設置負担金（電気通信事業者が電気通信業務の提供を承諾する際に利用者から交付を受ける金銭をいう。以下このイ及び次号イにおいて同じ。）の支払を要しない契約に係るものを除く。）の基本料金（以下「月額住宅基本料金」という。）の最高額を超えない額

(ロ) 当該光電話役務の提供に係る区域における第一種適格電気通信事業者が提供する第一号イに掲げる電気通信役務（施設設置負担金の支払を要しない契約に係るものを除く。）の基本料金の額（押しボタンダイヤル信号とそれ以外とに区分されている場合は押しボタンダイヤル信号に係る額とし、住宅用とそれ以外とに区分されている場合は利用の態様に応じた区分に係る額とする。）を超えない額（イ）に掲げるものを除く。）

(2) 地方公共団体（地方公共団体が出資する法人を含む。）が所有する電気通信設備に長期かつ安定的な使用権を設定することにより提供される光電話役務であつて、(1)に規定する基本料金の額が、月額住宅用基本料金の最高額に当該額の一割に相当する額を加えた額未満で提供されるもの

(3) 光電話役務の提供区域における当該電気通信事業者以外の者が提供する他の役務に係る事情、提供の方法等からみて(1)又は(2)に規定する光電話役務に相当するものとして別に告示で定めるもの

ロ インターネットプロトコル電話用設備である固定端末系伝送路設備（イに該当する電気通信役務に係るものに限る。）に係る緊急通報（警察機関、海上保安機関又は消防機関への緊急通報に係るもの（イに掲げるものを除く。）に限る。）

四 第一号に掲げる電気通信役務を提供する電気通信事業者が、ワイヤレス固定電話用設備を用いて提供する音声伝送役務であつて、次のイ及びロに掲げるもの

イ ワイヤレス固定電話用設備である端末系伝送路設備のみを用いて提供される電気通信役務（ワイヤレス固定電話用設備である端末系伝送路設備に対応する部分に係るものであつて、基本料金の額が当該電気通信役務の提供に係る区域における第一種適格電気通信事業者が提供する第一号イに掲げる電気通信役務（施設設置負担金の支払を要しない契約に係るものを除く。）の基本料金の額（押しボタンダイヤル信号とそれ以外とに区分されている場合は押しボタンダイヤル信号に係る額とし、住宅用とそれ以外とに区分されている場合は利用の態様に応じた区分に係る額とする。）を超えない額で提供されるものに限る。）

ロ ワイヤレス固定電話用設備に係る緊急通報（警察機関、海上保安機関又は消防機関への緊急通報に係るもの（イに掲げるものを除く。）に限る。）

(第一号基礎的電気通信役務の提供方法等の報告)

第十四条の二 前条第三号及び第四号に掲げる第一号基礎的電気通信役務を提供する電気通信事業者は、利用者が当該第一号基礎的電気通信役務の提供を受けるために当該電気通信事業者以外の者が提供する他の役務に係る契約が必要となる場合は、様式第十二の六により、当該第一号基礎的電気通信役務の提供の方法、提供を行う区域（市町村（特別区を含む。以下この条及び第二十二條の二の第二項並びに様式第十二の六及び様式第十五の二において同じ。）又は市町村の一部を単位とする場合にあつては、当該市町村又は当該市町村の一部の区域）等について、その実施の日の三十日前までに総務大臣に報告するものとする。当該第一号基礎的電気通信役務の提供の方法、提供を行う区域等を変更しようとするときも、同様とする。

(第二号基礎的電気通信役務の範囲)

第十四条の三 法第七条第二号の総務省令で定める高速度データ伝送電気通信役務は、次に掲げるもの（卸電気通信役務に該当するものを含む。）であつて、その下り名目速度（端末系伝送路設備から利用者の電気通信設備への通信を行う場合における理論上の最大データ伝送速度をいう。）が毎秒三〇メガビット以上のものとする。

一 FTTHアクセスサービス（電気通信事業報告規則（昭和六十三年郵政省令第四十六号）第一条第二項第七号に規定するものをいう。）のうち、データ伝送役務として提供されるもの

二 CATVアクセスサービス（電気通信事業報告規則第一条第二項第十号に規定するものをいう。）のうち、データ伝送役務として提供されるもの

イ 光信号伝送用の伝送路設備（利用者の電気通信設備（電気通信事業者が設置する電気通信設備であつて、共同住宅等内に設置されるものを含む。）と接続される一端に同軸ケーブルが用いられるものに限る。）により構成される端末系伝送路設備を用いて提供されるもの

ロ 総務大臣が別に告示する国際的な標準に適合している端末系伝送路設備を用いて提供されるもの

三 専用型ワイヤレス固定ブロードバンドアクセスサービス（専用型ワイヤレス固定ブロードバンドアクセスサービス用設備（光信号伝送用の伝送路設備及び無線設備（その一端が専ら利用者の屋内用ルータ（電気通信事業報告規則第一条第二項第二十六号に規定するものをいう。以下この号において同じ。）と接続される無線設備であつて、電気通信事業者により当該無線設備と接続される屋内用ルータの数が制御されているものに限る。）により構成される端末系伝送路設備をいう。）を用いてインターネットへの接続点までの間の通信を媒介する電気通信役務（主としてインターネットへの接続点までの間の通信を媒介する電気通信役務を含む。）であつて、ベストエフォート型であるものをいう。）のうち、データ伝送役務として提供されるもの

2 第二号基礎的電気通信役務を提供する電気通信事業者のうち、直近の四半期末における第二号基礎的電気通信役務の契約数が三十万を超えない者（第一種適格電気通信事業者を含む。）に対する法第十九条第一項の規定の適用については、同項中「電気通信事業者」とあるのは「電気通信事業者（第二種適格電気通信事業者に限る。）」と、「基礎的電気通信役務」とあるのは「第二号基礎的電気通信役務」とする。

3 第二号基礎的電気通信役務を提供する電気通信事業者のうち、四半期末における第二号基礎的電気通信役務の契約数が三十万を超える者（当該四半期末の直前の四半期末における当該契約数が三十万を超えなかつた者に限り、第二種適格電気通信事業者である者を除く。）が当該四半期末後に最初に法第十九条第一項本文の規定により総務大臣に届け出るべき契約約款については、同項中「基礎的電気通信役務」とあるのは「第二号基礎的電気通信役務」と、「その実施前に、総務大臣に届け出なければならぬ」とあるのは「その実施前に、総務大臣に届け出なければならぬ」とする。

4 第二種適格電気通信事業者（直近の四半期末における第二号基礎的電気通信役務の契約数が三十万を超える者を除く。）が最初に法第十九条第一項本文の規定により総務大臣に届け出るときは、同項中「基礎的電気通信役務」とあるのは「第二号基礎的電気通信役務」と、「その実施前に、総務大臣に届け出なければならぬ」とあるのは「その実施前に、総務大臣に届け出なければならぬ」とする。

5 前三項の場合において、法第十九条第二項中「前項」とあるのは「前項（電気通信事業法施行規則（昭和六十年郵政省令第二十五号）第十四条の三第二項から第四項までの規定により読み替えて適用する場合を含む。以下同じ。）」と、第十五条中「その実施の日の七日前まで」とあるのは「第十四条の三第三項の規定により読み替えて適用する場合にあつてはその第二号基礎的電気通信

役務の契約数が三十万を超えた四半期（当該四半期の直前の四半期末における当該契約数が三十万を超えなかった場合に限り。）の末日から起算して三月以内、同条第四項の規定により読み替えて適用する場合にあつては法第百十條の三第一項の規定により第二種適格電気通信事業者の指定を受けた日から起算して三月以内」とする。

6 第二号基礎的電気通信役務を提供する電気通信事業者（専ら卸電気通信役務を利用して当該第二号基礎的電気通信役務を提供する者に限り、電気通信回線設備を設置する者を除く。）に対する法第四十一條第二項、法第四十二條第四項、法第四十四條第一項、法第四十四條の三第一項及び法第四十五條第一項の規定の適用については、法第四十一條第二項中「並びに専ら」とあるのは、「専ら」と「を除く」とあるのは「並びに専ら卸電気通信役務を利用して第二号基礎的電気通信役務を提供する者の当該第二号基礎的電気通信役務の用に供する電気通信設備を除く」とする。

（専らインターネットへの接続を可能とする電気通信役務を提供するために設置される電気通信設備）

第十四條の四 法第七條第二号の総務省令で定める専らインターネットへの接続を可能とする電気通信役務を提供するために設置される電気通信設備は、専らインターネットの接続点間の通信の用に供する電気通信設備とする。

（第二号基礎的電気通信役務に係る単位業務区域ごとの電気通信回線設備の規模等の報告）

第十四條の五 端末系伝送路設備を設置して第二号基礎的電気通信役務を提供する電気通信事業者は、毎事業年度経過後三月以内に、当該第二号基礎的電気通信役務に係る単位業務区域（当該電気通信事業者の第二号基礎的電気通信役務に係る業務区域を第四十條の八の二第一項に規定する地域の単位に分けた区域をいう。以下同じ。）ごとに、次に掲げる事項を総務大臣に報告するものとする。

- 一 当該事業年度末における電気通信回線設備の規模（一の単位業務区域の全世帯数に占める当該単位業務区域に自ら設置した端末系伝送路設備を用いて第二号基礎的電気通信役務の提供を行うことが可能な世帯数の割合とする。以下この条、第四十條の四の五、第四十條の五の二、第四十條の六の二及び第四十條の八の五並びに様式第三十八の二の四において同じ。）が第四十條の六の二第二項に規定する規模を超える場合には、その旨
 - 二 前号に規定する場合に該当し、かつ、第二号基礎的電気通信役務を継続して提供している期間が一年を超えないときは、その旨
 - 三 端末系伝送路設備を所有する者が地方公共団体であるかどうかの別その他必要な事項
- 2 前項の規定による報告を行うとする場合における第七十條第一項の規定の適用については、同項中「この省令」とあるのは「第十四條の五第一項」と、「が電磁的記録で作成されている場合には」とあるのは「を総務省がホームページに掲載する方法により示す電磁的記録で作成し」と、「ができる」とあるのは「とする」とする。

（基礎的電気通信役務の契約約款の届出）

第十五條 法第十九條第一項の規定による届出をしようとする者は、その実施の日の七日前までに、様式第十三の届出書に、契約約款（変更の届出の場合は、契約約款の新旧対照）を記載した書類を添えて提出しなければならない。

（基礎的電気通信役務の契約約款の届出を要しない提供条件）

第十六條 法第十九條第一項の総務省令で定める事項は、次に掲げる事項以外のものとする。

- 一 電気通信役務の名称及び内容
- 二 電気通信役務に関する料金（手数料その他これに類する料金を除く。）
- 三 電気通信事業者及びその利用者に関する事項
- 四 電気通信設備の設置の工事その他の工事に関する費用の負担の方法
- 五 電気通信回線設備の使用の態様に関し制限を設けるときは、その事項
- 六 重要通信の取扱方法
- 七 電気通信役務を円滑に提供するために必要な技術的事項
- 八 前各号に掲げるもののほか、利用者の権利又は義務に重要な関係を有する電気通信役務の提供条件に関する事項があるときは、その事項
- 九 有効期間を定めるときは、その期間

（基礎的電気通信役務の料金の減免の基準）

第十七條 法第十九條第四項の総務省令で定める基礎的電気通信役務の料金の減免の基準は、次の各号に該当する通信に係る料金の減免とする。

- 一 船舶又は航空機が重大かつ急迫の危険に陥り、又は陥るおそれがあることを通報する通信
- 二 船舶又は航空機の航行に対する重大な危険を予防するために発信する通信
- 三 天災、事変その他の非常事態が発生し、又は発生するおそれがある場合における人命又は財産の危険を通報する通信
- 四 災害に際し罹災者より行う通信及び電気通信事業者が罹災地に特設する電気通信設備から行う通信
- 五 警察機関又は海上保安機関に犯罪について通報する通信
- 六 消防機関に火災を報知し、又は人命の救護を求める通信及び海上保安機関に人命の救護を求める通信

（指定電気通信役務の範囲）

第十八條 法第二十條第一項の総務省令で定める電気通信役務は、第一種指定電気通信設備を設置する電気通信事業者が当該第一種指定電気通信設備を用いて提供する音声伝送役務、専用役務並びに主としてインターネットへの接続点までの間の通信を媒介するベストエフォート型である電気通信役務であつてその全ての区間に光信号伝送用の端末系伝送路設備を用いるもの（共同住宅等内にVDSL設備その他の電気通信設備を用いるものを含む。）及び総合デジタル通信サービスに係る端末系伝送路設備を用いるもの（次に掲げるものを除く。）とする。

一 付加的な機能の提供に係る電気通信役務（利用者の利益に及ぼす影響が大きい電気通信役務を除く。）

- 二 特定の業務の用に供する通信に用途が限定されている電気通信役務
- 三 端末設備の提供に係る電気通信役務
- 四 利用者の範囲及び期間を限定して試験的に提供する電気通信役務
- 五 前各号に掲げるもののほか、その内容、利用者の範囲等からみて利用者の利益に及ぼす影響が特に少ない電気通信役務

(保障契約約款の届出)

第十九条 法第二十条第一項の規定による届出をしようとする者は、その実施前(特定電気通信役務に関する料金の設定又は変更を含む契約約款の設定又は変更の届出にあつては、その実施の日の十四日前(特定電気通信役務に関する料金の変更を含む契約約款の変更の届出の場合であつて、料金の変更後の料金指数が基準料金指数以下であることが明らかの場合にあつては、七日前)まで)に、様式第十四の届出書に、契約約款(変更の届出の場合)、契約約款の新旧対照)を記載した書類を添えて提出しなければならない。

(保障契約約款の届出を要しない提供条件)

第十九条の二 第十六条の規定は、法第二十条第一項の総務省令で定める事項について準用する。

(指定電気通信役務の料金の減免の基準)

第十九条の二 法第二十条第六項の総務省令で定める指定電気通信役務の料金の減免の基準は、次の各号に掲げる通信に係る料金の減免とする。ただし、第三号に掲げる通信にあつては、当該指定電気通信役務の適正な原価に適正な利潤を加えた金額を下らない範囲内においてその料金の額を減免することができるものとする。

一 第十七条各号に掲げる通信

二 船舶内の傷病者の医療について指示を受けるために発信する通信及びその返信のための通信

三 警察法(昭和二十九年法律第六十二号)による警察庁若しくは都道府県警察の機関、消防組織法(昭和二十二年法律第二百二十六号)に規定する国若しくは地方公共団体の消防の機関又は政治、経済、文化その他の公共的な事項を報道し、若しくは論議することを目的としてあまねく発売される日刊新聞紙(その発行部数が一の題号について八千部以上であるもの)を発行する新聞社、放送事業者(放送法(昭和二十五年法律第三十二号)第二条第二十三号に規定する基幹放送事業者及び同条第二十四号に規定する基幹放送局提供事業者をいう。)若しくはこれらにニュース若しくは情報(広告を除く。)を供給することを主たる目的とする通信社(以下「新聞社等」という。)の事業のための通信であつて専用たる電気通信役務において取り扱われるもの

(特定電気通信役務の範囲)

第十九条の三 法第二十一条第一項の総務省令で定める電気通信役務は、第十八条で定める指定電気通信役務であつて、加入電話、公衆電話(第十四条第二号の二に掲げる電気通信役務を除く。)及び総合デジタル通信サービスに係る音声伝送役務(国際電話及び国際総合デジタル通信サービスに係るものを除く。)とする。

(特定電気通信役務の種別)

第十九条の四 法第二十一条第一項の総務省令で定める電気通信役務の種別は、音声伝送役務とする。

(基準料金指数の算定方法等)

第十九条の五 法第二十一条第一項の基準料金指数は、適用期間ごとに、次の式により算定するものとする。

基準料金指数_{前適用期間} × (1 + 消費者物価指数変動率_{生産性向上見込率} + 外生的要因)

2 基準料金指数の適用期間は、十月一日から一年とする。

3 第一項の消費者物価指数変動率は、基準料金指数の適用期間の始まる日の直前に終わる国の会計年度(次条において「基準年度」という。)又は暦年における消費者物価指数(総務省において作成する消費者物価指数のうち全国総合指数をいう。)の変動率とする。

4 第一項の生産性向上見込率は、三年ごとに現在の生産性に基づく将来の原価及び利潤並びに今後の生産性向上を見込んだ将来の原価及び利潤から算定するものとする。

5 第一項の外生的要因は、生産性向上見込率算定の際には考慮されない要因のうち消費者物価指数変動率に反映されないものとし、基準料金指数の適用期間ごとに算定するものとする。

6 法第三十三条第一項の規定により新たに指定された電気通信設備を用いて提供される特定電気通信役務に適用される最初の基準料金指数の算定の際には、第一項の前適用期間の基準料金指数は百とする。

(料金指数の算出方法)

第十九条の六 法第二十一条第一項の料金指数は、特定電気通信役務の種別ごとに、次の式により算出するものとする。

$$\text{料金指数} = \left(\frac{M_{t,i}}{P_{t,i}} \right) \times \left(\frac{M_{t,i}}{M_{o,i}} \right) \times 100$$

$P_{t,i}$ は、通信の距離及び速度その他の料金区分ごとの料金額

$M_{t,i}$ は、

$P_{o,i}$ は、法第三十三条第一項の規定により新たに指定された電気通信設備を用いて提供される特定電気通信役務に適用される最初の基準料金指数の適用の日の六月前における料金額で

$M_{o,i}$ は、

るもの

るもの

$S_{i,t}$ は、 $P_{i,t}$ が適用される電気通信役務の基準年度における供給量

2 前項に定めるもののほか、総務大臣は、料金指数の連続性を保つために必要な料金指数の修正の方法を別に定めるものとする。

(基準料金指数の通知期間)

第十九条の七 法第二十一条第一項の総務省令で定める日数は、九十日とする。

(基準料金指数を超える料金指数の料金の認可の申請)

第十九条の八 法第二十一条第二項の認可を受けようとする者は、様式第十五の申請書に、料金の新旧対照及び次の事項を記載して提出しなければならない。

- 一 実施期日
- 二 料金の変更後の料金指数及びその算出の根拠に関する説明
- 三 基準料金指数以下の料金指数の料金により難い特別な事情に関する説明
- 四 料金の算出の根拠に関する説明
- 五 料金の実施の日以降三年内の日を含む毎事業年度における申請に係る電気通信役務の収支見積り

(特定電気通信役務の料金の減免の基準)

第二十条 第十九条の二の二の規定は、法第二十一条第七項の総務省令で定める同条第二項の規定により認可を受けた特定電気通信役務の料金の減免の基準について準用する。

(通信量等の記録方法)

第二十一条 法第二十二條の方法は、通信の距離及び速度その他の料金区分ごとに、料金の課金単位により電気通信役務の通信量、回線数その他の供給量を記録する方法により行うものとする。

(届出契約約款等の公表)

第二十二條 法第二十三條第一項の規定による届出契約約款及び保障契約約款並びに料金の公表は、その実施の日から、営業所その他の事業所(商業登記簿に登記した本店又は支店に限る。第二十二條の二の十三を除き、以下同じ。)において掲示するとともに、インターネットを利用することにより、これを行わなければならない。

(特定ドメイン名電気通信役務の範囲)

第二十二條の二 法第二十四條第一号ロの総務省令で定めるドメイン名電気通信役務は、第五十九條の三第一項第一号イに掲げる電気通信役務とする。

(第一号基礎的電気通信役務の提供)

第二十二條の二の二 法第二十五條第一項の第一号基礎的電気通信役務の提供(当該第一号基礎的電気通信役務の提供が法第二十一条第一項の認定電気通信事業に係る電気通信役務の提供として行われる場合を含む。次項において同じ。)は、第十四條第三号又は第四号に規定する第一号基礎的電気通信役務を提供する電気通信事業者にあつては、同条第一号、第三号又は第四号に規定する電気通信役務のいずれかを提供すれば足りることとする。

2 前項の電気通信事業者は、法第二十五條第一項の第一号基礎的電気通信役務の提供を第十四條第一号に規定する電気通信役務に代えて同条第三号又は第四号に規定する電気通信役務により行うとする場合には、様式第十五の二により、その提供を行う区域(市町村又は市町村の一部を単位とする場合にあつては、当該市町村又は当該市町村の一部の区域)等について、その実施の日より相当の期間前までに総務大臣に報告するものとする。当該電気通信役務の提供を行う区域等を変更しようとするときも、同様とする。

(提供条件の説明)

第二十二條の二の三 法第二十六條第一項の規定による同項各号に掲げる電気通信役務に関する料金その他の提供条件の概要の説明(以下「提供条件概要説明」という。)は、当該電気通信役務の提供に関する契約(以下「対象契約」という。)の締結が行われるまでの間に、少なくとも次に掲げる事項(付加的な機能の提供に係る役務に係る事項を除く。以下この条及び次条第一項において「基本説明事項」という。)について行わなければならない。ただし、既に締結されている電気通信役務の提供に関する契約(以下この条から第二十二條の二の八までにおいて「既契約」という。)の一部の変更を内容とする契約(既契約の更新を内容とする契約(以下この条から第二十二條の二の八までにおいて「更新契約」という。)を除く。以下この条から第二十二條の二の八までにおいて「変更契約」という。)又は更新契約の締結については、この限りでない。

一 電気通信役務を提供する電気通信事業者の氏名又は名称(電気通信事業者が、他の電気通信事業者と電気通信設備の接続又は共用に関する協定を締結して電気通信役務を提供する場合であつて、法第二十七條に定める苦情及び問合せの処理並びに電気通信役務に関する料金の回収等を当該他の電気通信事業者に委託することとしているときを除く。)

二 電気通信役務を提供する電気通信事業者の電話番号、電子メールアドレスその他の連絡先(電話による連絡先にあつては、苦情及び問合せに応じる時間帯を含む。)(電気通信事業者が、他の電気通信事業者と電気通信設備の接続又は共用に関する協定を締結して電気通信役務を提供する場合であつて、法第二十七條に定める苦情及び問合せの処理並びに電気通信役務に関する料金の回収等を当該他の電気通信事業者に委託することとしているときを除く。)

三 提供される電気通信役務の内容(次に掲げる事項を含む。)

イ 名称

ロ 別表に掲げる区分による種類(以下この条及び第二十二條の二の八第一項第一号イにおいて単に「種類」という。)

ハ 品質

ニ 提供を受けることができる場所

ホ 緊急通報に係る制限がある場合には、その内容

ヘ 青少年が安全に安心してインターネットを利用できる環境の整備等に関する法律(平成二十年法律第七十九号)第二条第八項に規定する携帯電話インターネット接続役務提供事業者が提供する同条第十項に規定する青少年有害情報フィルタリングサービスによる制限がある場合には、その内容

ト ホ及びヘに掲げるもののほか、電気通信役務の利用に関する制限がある場合には、その内容

- 四 利用者（法第二十六条第一項に規定する利用者という。以下この条から第二十二条の二の九までにおいて同じ。）に適用される電気通信役務に関する料金。ただし、電気通信事業者が当該料金について、距離ごと、接続する電気通信事業者ごと、対地ごとその他の区分により多数の区分を設ける場合にあつては、全ての料金の説明に代えて、一般消費者が利用することが見込まれる主な料金区分の説明によることができる。
- 五 前号に掲げる料金に含まれていない経費であつて利用者が通常負担する必要があるものがあるときは、その内容
- 六 前二号の料金その他の経費の全部又は一部を期間を限定して減免するときは、当該減免の実施期間その他の条件
- 七 利用者からの申出による契約の変更又は解除の連絡先及び方法
- 八 次に掲げる事項その他の利用者からの申出による契約の変更又は解除の条件等に関する定めがあるときは、その内容
 - イ 契約の変更又は解除をすることができる期間の制限があるときは、その内容
 - ロ 契約の変更又は解除に伴う違約金の定めがあるときは、その内容
 - ハ 契約の変更又は解除があつた場合において電気通信役務の提供のために電気通信事業者が貸与した端末設備の返還又は引取りに要する経費その他貸与した物品に係る費用を利用者が負担する必要があるときは、その内容
- 九 対象契約が法第二十六条の三第一項の規定による電気通信役務の提供に関する契約の書面による解除（以下この条から第二十二条の二の九までにおいて「書面解除」という。）を行うことができるものであるときは、書面解除に関する事項
- 十 対象契約が第二十二条の二の七第一項第五号に規定する確認措置契約であるときは、同号に規定する確認措置に関する事項
- 二 変更契約又は更新契約の締結をしようとするときは、次の各号に掲げる場合の区分に応じ、少なくとも当該各号に定める事項について提供条件概要説明を行わなければならない。
 - 一 利用者からの申出により、既契約の提供条件（基本説明事項（種類を除く。）に限る。以下この号において単に「提供条件」という。）の変更を内容とする変更契約若しくは更新契約の締結をしようとする場合（第四号に掲げる場合を除く。以下この号において同じ。）又は電気通信事業者からの申出により、提供条件の変更を内容とする変更契約若しくは更新契約の締結をしようとする場合であつて、電気通信役務に関する料金の値上げその他当該利用者にとつて提供条件が不利となるとき 基本説明事項（変更しようとするものに限る。）
 - 二 法第二十六条第一項各号に掲げる電気通信役務であつて既契約に係る電気通信役務とは異なる種類のものの提供に関する契約を締結することとなる変更契約の締結をしようとする場合 基本説明事項
 - 三 更新契約の締結をしようとする場合であつて、当該更新契約における更新が次に掲げる要件のいずれにも該当するもの（以下この項において「自動更新」という。）であり、かつ、既契約と同一の提供条件で当該既契約を更新することを内容とするとき 利用者からの更新しない旨の申出、自動更新をしようとする旨、自動更新後の契約に期間及び違約金の定めがある旨並びに当該期間及び当該違約金の額に関する事項
 - イ 当該利用者からの更新しない旨の申出が行われる更新であること。
 - ロ 当該更新後の契約にその変更又は解除をすることができる期間の制限及びそれに反した場合における違約金の定めがあること。
- 四 既契約の提供条件の変更を伴う更新契約の締結をしようとする場合であつて、当該更新契約に係る更新が自動更新となるとき 前号に定める事項及び基本説明事項（変更しようとするものに限る。）
- 三 提供条件概要説明は、説明事項等（基本説明事項又は前項各号に定める事項をいい、電気通信事業者が自ら提供条件概要説明を行う場合にあつては、当該電気通信事業者の法第十一条第一項二号に規定する登録番号又は第九条第十五項若しくは第六十条の二第二項に規定する届出番号を含む。以下この条において同じ。）を分かりやすく記載した書面（カタログ、パンフレット等を含む。以下この項において「説明書面」という。）を交付して行わなければならない。ただし、利用者が、説明書面の交付に代えて、次のいずれかの方法により説明することに了解したとき（利用者が電話によりその意思を表示する場合にあつては、説明書面の交付に代えて、次のいずれかの方法により説明することを求めたとき（その理由が、書面の交付を求めないことを条件とした利益の供与であるとき又は電気通信事業者による誘導に起因するものであるときを除く。）は、これらの方法によることができる。）
 - 一 電子メールを送信する方法であつて、利用者が当該電子メールの記録を出力することによる書面を作成することができるもの
 - 二 電子計算機に備えられたファイルに記録された説明事項等を電気通信回線を通じて利用者の閲覧に供する方法であつて、当該利用者が当該ファイルへの記録を出力することによる書面を作成することができるもの
 - 三 利用者がファイルへの記録を出力することによる書面を作成することができない場合に、電子計算機に備えられたファイルに記録された説明事項等を電気通信回線を通じて利用者の閲覧に供する方法であつて、説明をした後、遅滞なく、説明書面を当該利用者に交付するもの又は当該ファイルに記録された説明事項等を、当該ファイルに記録された日から起算して三月を経過する日までの間、消去し、若しくは変更できないものであり、かつ、その期間にわたつて当該利用者がこれを閲覧することができるようにするもの
 - 四 説明事項等を記録した電磁的記録に係る記録媒体を交付する方法
 - 五 ダイレクトメールその他これに類似するものによる広告に説明事項等を表示する方法
 - 六 電話により基本説明事項又は前項各号に定める事項を告げる方法（説明をした後、遅滞なく、説明書面を利用者に交付する場合等に限る。）
- 四 前三項の提供条件概要説明は、利用者の知識及び経験並びに当該電気通信役務の提供に関する契約を締結する目的に照らして、当該利用者に理解されるために必要な方法及び程度によるものでなければならない。
- 五 前二項の規定にかかわらず、第二項第三号又は第四号に掲げる場合における提供条件概要説明は、利用者に対し、説明事項等の通知により行わなければならない。
- 六 法第二十六条第一項ただし書の総務省令で定める場合は、次に掲げる対象契約の締結をしようとする場合とする。
 - 一 法人その他の団体である利用者とその営業のために若しくはその営業として締結する契約又は個人である利用者と専らその営業として締結する契約（営利を目的としない法人その他の団体にあつては、その事業のために又はその事業として締結する契約。第二十二条の二の十三第二項第一号及び第二十二条の二の十三の二において「法人契約」という。）

二 他の電気通信事業者との間に電気通信役務の提供に関する契約が締結されたときは自らが提供する電気通信役務についても契約を締結したことになる旨の契約約款の規定に基づいて締結する契約

三 公衆電話その他の電気通信役務の提供を受けようとする都度、契約を締結することとなる電気通信役務の提供に関する契約

四 電気通信事業者が他の電気通信事業者と電気通信設備の接続又は共用に関する協定を締結して提供する電気通信役務の提供に関する契約であつて、当該電気通信役務に関する料金その他の提供条件（説明事項に係るものに限る。）を当該他の電気通信事業者が利用者として説明することとしているもの

五 変更契約又は更新契約であつて、第二項の規定により提供条件概要説明をすべきもの以外のもの（書面の交付）

第二十二條の二の四 対象契約が成立したときに法第二十六條の二第一項の規定により作成する書面（以下この条において「契約書面」という。）には、対象契約及びこれに付随する契約の内容を明らかにするための事項であつて次に掲げるものを記載しなければならない。

一 基本説明事項

二 対象契約の成立の年月日、利用者の氏名及び住所その他の当該対象契約を特定するに足りる事項

三 基本説明事項に係る電気通信役務に関する料金の支払の時期及び方法及び方法又はこれらの見込み

四 基本説明事項に係る電気通信役務の提供の開始の予定時期（当該電気通信役務が法第二十六條第一項第一号に掲げる電気通信役務であり、かつ、対象契約が書面解除を行うことができるものであるときは、開始する日又は開始を予定する日）

五 対象契約を締結した電気通信事業者が、有償で継続して提供される役務（以下「有償継続役務」という。）であつて付加的な機能の提供に係るものを提供する場合又は当該電気通信事業者が当該対象契約の締結に付随して有償継続役務（商品を提供して供給することを内容とする場合を含む。以下同じ。）の提供に関する契約の締結若しくはその媒介等をした場合は、これらの有償継続役務の内容を明らかにするための事項（次に掲げるものを含む。）

イ 名称

ロ 料金その他の経費

ハ 期間を限定した料金その他の経費の減免がされるときは、当該減免の実施期間その他の条件

ニ 利用者からの申出による契約の変更又は解除の条件等に関する定めがあるときは、その内容

ホ 利用者からの申出による契約の変更又は解除の連絡先及び方法が前条第一項第七号に掲げる事項の内容と異なるときは、その旨並びに当該連絡先及び方法

六 契約書面の内容を十分に読むべき旨

2 前項各号に掲げる事項の記載は、次の各号に掲げる場合の区分に応じ、当該各号に定める基準に適合するものでなければならぬ。

一 対象契約以外の契約（以下この項において「他の契約」という。）の締結を条件として、又は付加的な機能の提供に係る役務の提供を条件として、期間を限定して対象契約に係る料金その他の経費（付加的な機能の提供に係る役務に係るものを除く。以下この号において同じ。）の減免がされる場合、減免の実施期間中及び当該減免の実施期間が経過した後の対象契約に係る料金その他の経費の額並びに当該他の契約又は当該役務の対価の額を含む利用者が支払うべき額の算定の方法が図面により示されていること。

二 対象契約が書面解除を行うことができるものである場合、次に掲げる事項が明らかにされていること。

イ 書面解除を行うことができる旨

ロ 書面解除を行うことができる期間

ハ イ及びロに掲げる事項にかかわらず、利用者が、電気通信事業者又は届出媒介等業務受託者が法第二十七條の二第一号（法第七十三條の三において準用する場合を含む。）の規定に違反して書面解除に関する事項につき不実のことを告げる行為をしたことによりその告げられた内容が事実であるとの誤認をし、これによつてロの期間を経過するまでの間に書面解除を行わなかつた

場合には、当該利用者が、当該電気通信事業者が交付した不実告知後書面（法第二十六條の三第一項括弧書きに規定する書面をいう。第二十二條の二の八において同じ。）を受領した日から起算して八日を経過するまでの間、書面解除を行うことができること。

ニ 書面解除を行う旨の書面の送付先その他の書面解除の標準的な手順に関する事項

ホ 法第二十六條の三第二項から第四項までの規定に関する事項

ヘ 書面解除に伴い当該書面解除をした者が支払うべき金額の算定の方法

ト 対象契約の締結に付随して締結された他の契約であつて書面解除に伴い解除されないもの（当該対象契約を締結した電気通信事業者が締結又はその媒介等をしたものに限る。第二十二條の二の八第一項第八号において「特定解除契約」という。）がある場合は、その旨及びその解除に関する事項

三 対象契約に係る電気通信役務の提供について第二十二條の二の七第一項第五号に規定する確認措置を講じている場合、次に掲げる事項が明らかにされていること。

イ 当該確認措置を講じている旨

ロ 当該確認措置の適用に関する条件

ハ 第二十二條の二の七第一項第五号ロ又はハの解除に伴い当該解除をした者が支払うべき金額の算定の方法

ニ イからハまでに掲げるもののほか、当該確認措置の内容

四 利用者を誘引するための手段として対象契約に係る電気通信役務の提供に付随して電気通信事業者が経済上の利益を提供する場合であつて、当該利益の提供が当該電気通信役務に関する料金

その他の経費の減免に相当するとき又は利用者からの申出による当該対象契約の変更若しくは解除の条件等であるとき、当該利益の内容及び当該利益の提供の条件等が明らかにされていること。

3 第一項の規定にかかわらず、変更契約又は更新契約が成立した場合において、同項各号に掲げる事項であつて前項各号に定める基準に適合するもの（第五項において「基本記載事項」という。）の変更がされたとき（次に掲げる場合を除く。）は、当該変更の内容（当該変更契約又は更新契約が書面解除を行うことができるものである場合は、当該変更の内容及び書面解除に関する事項であつて前項第二号に定める基準に適合するもの）並びに当該変更のされた既契約に係る第一項第二号に掲げる事項及び同項第六号に掲げる事項を記載しなければならない。

一 利用者の住所の変更その他これに準ずる軽微な変更であつて利用者の利益の保護のため支障を生ずることがないもの（第二十二條の二の十三第二号において「軽微変更」という。）のみがされ
た場合

二 電気通信事業者からの申出により利用者により不利でない変更のみがされた場合

三 付加的な機能の提供に係る業務に係る変更のみがされた場合

四 前三号のいずれかに掲げる変更のみがされた場合

4 契約書面には日本産業規格Z八三〇五に規定する八ポイント以上の大きさの文字及び数字を用いなければならない。

5 次条第一項第二号又は第三号に掲げる方法により記載事項（基本記載事項又は第三項の規定により記載すべき事項をいう。以下この条及び次条において同じ。）を提供する場合は、令第二条の規定に準じて利用者の承諾を得て、当該記載事項を記載した契約書面の交付に代えて、電子計算機に備えられたファイルであつて当該記載事項が記録されたものを閲覧するために必要な情報及びそれに関する説明（以下この条において「閲覧情報」という。）を記載した契約書面を交付すれば足りる。

6 法第二十六條の二第一項ただし書の総務省令で定める場合は、次に掲げる場合とする。

一 前条第六項第一号から第三号までに掲げる対象契約が成立した場合

二 書面解除を行うことができない対象契約が成立した場合であつて、その提供条件概要説明に際し、又はその提供条件概要説明の後当該対象契約の成立の時までに、記載事項又は閲覧情報（以下この条及び次条において「記載事項等」という。）を前各項に定めるところにより記載した書面を交付したとき又は令第二条の規定に準じて利用者の承諾を得て、当該記載事項等を次条に規定する方法により提供したとき。

三 二以上の電気通信事業者が利用者に対し契約書面を交付しなければならない場合において、いずれか一の電気通信事業者が当該二以上の電気通信事業者に係る記載事項等を前各項に定めるところにより記載した書面を交付し、若しくは令第二条の規定に準じて利用者の承諾を得て当該記載事項等を次条に規定する方法により提供した場合又は当該一の電気通信事業者が前号の定めるところにより当該記載事項等を記載した書面を交付し、若しくは当該記載事項等を提供した場合

四 変更契約又は更新契約であつて第三項の規定により契約書面を交付すべきもの以外のものを締結した場合
（情報通信の技術を利用する方法）

第二十二條の二の五 法第二十六條の二第二項に規定する情報通信の技術を利用する方法は、次に掲げるものとする。

一 電子メールを送信する方法であつて、利用者が当該電子メールの記載事項に係る記録を出力することによる書面を作成することができるもの又は前条第五項の規定による契約書面の交付に代えて、当該契約書面に記載すべき閲覧情報を記録した電子メールを送信する方法

二 電子計算機に備えられたファイルに記録された記載事項を電気通信回線を通じて利用者の閲覧に供し、及び記載事項を当該ファイルに記録する旨若しくは記録した旨を当該利用者に通知し、又は当該利用者が当該記載事項を閲覧していたことを確認する方法であつて、当該利用者がファイルへの記録を出力することによる書面を作成することができるもの

三 利用者がファイルへの記録を出力することによる書面を作成することができない場合に、電子計算機に備えられたファイルに記録された記載事項を電気通信回線を通じて利用者の閲覧に供し、及び記載事項を当該ファイルに記録する旨若しくは記録した旨を当該利用者に通知し、又は当該利用者が当該記載事項を閲覧していたことを確認する方法であつて、契約をした後、遅滞なく、記載事項を記載した書面を当該利用者に交付するもの又は当該ファイルに記録された記載事項を、当該利用者に係る電気通信業務の提供に関する契約が解除され、若しくは満了した日までの間及びその日から起算して三月を経過する日までの間、消去し、若しくは改変できないものであり、かつ、その期間にわたつて、当該利用者がこれを閲覧できるようにするもの。ただし、記載事項を記載した書面を当該利用者に交付した場合には、当該ファイルに記録された記載事項を消去することができる。

四 記載事項を記録した電磁的記録に係る記録媒体を交付する方法

2 前項の規定にかかわらず、法第二十六條の二第二項に規定する情報通信の技術を利用する方法は、当該方法による提供を受ける旨の承諾又は受けけない旨の申出をする場合にあつては、電気通信事業者の使用に係る電子計算機に備えられたファイルにその旨を記録する方法とする。

3 第一項各号に掲げる方法により記載事項等を提供する場合は、利用者に記載事項を十分に読むべき旨が表示された画像を閲覧させることその他の当該記載事項等の提供が記載事項を記載した書面の交付に代えて行われるものであることを利用者が確実に了知する方法により提供しなければならない。

（電磁的方法の種類及び内容）

第二十二條の二の五の二 令第二条第一項の規定により示すべき方法の種類及び内容は、次に掲げる事項とする。

一 前条第一項各号に掲げる方法のうち電気通信事業者が使用するもの

二 ファイルへの記録の方法

第二十二條の二の六 法第二十六條の二第三項の総務省令で定める方法は、第二十二條の二の五第一項第四号に掲げる方法とする。
（書面による解除の例外）

第二十二條の二の七 法第二十六條の三第一項の総務省令で定める場合は、次に掲げる場合とする。

一 第二十二條の二の四第三項各号に掲げる場合

二 第二十二條の二の四第六項第一号に掲げる場合

三 利用者からの申出により当該利用者により不利でない変更のみがされた場合

- 四 変更契約又は更新契約を締結した場合であつて、第二十二條の二の三第一項第四号、第六号及び第八号に掲げる事項以外の事項のみに変更があつたとき、又は同項第四号、第六号及び第八号に掲げる事項に第二十二條の二の四第三項第一号から第三号まで若しくは前号の変更のいずれかのみがされたとき。
- 五 法第二十六條第一項第一号に掲げる電気通信役務のうち、その提供を受けることができる場所に関する状況（以下この号において「利用場所状況」という。）及びその利用者の利益の保護のための法令等の遵守に関する状況（以下この号において「遵守状況」という。）を確認できる措置（次に掲げる要件を満たすものに限る。以下この条において「確認措置」という。）を電気通信事業者が講じているものであつて、その利用者の利益が保護されているものとして、当該電気通信事業者の申請により総務大臣が認定（以下この条において「認定」という。）したものの提供に関する契約（以下この号において「確認措置契約」という。）を締結した場合。
- イ 当該電気通信役務の提供が開始された日を起算日とする八日以上の期間において当該利用者が利用場所状況及び遵守状況の確認をすることができること。
- ロ 当該利用場所状況について十分でないことが判明したときは、関連契約（確認措置契約及び当該電気通信事業者が当該確認措置契約の締結に付随して有償継続役務の提供に関する契約を締結又はその媒介等をした場合における当該契約その他の当該電気通信役務の提供に付随して締結された契約であつて総務大臣が別に告示するものをいう。以下この号において同じ。）を解除できること。
- ハ 総務大臣が別に告示する条件を満たす基準であつて、当該電気通信事業者があらかじめ定められたものに当該遵守状況が適合しないときは、当該利用者が関連契約を解除できること。
- ニ ロ又はハの解除に伴い当該解除をした者が支払うべき金額が次に定める額にこれに対する法定利率による遅延損害金の額を加算した金額を超えないこと。
- (1) 当該関連契約により提供された役務の対価に相当する額（当該役務の提供に必要な工事のために通常要する費用（当該費用として通常請求されるものに限る。以下この号において同じ。）当該関連契約の締結のために通常要する費用並びに第二十二條の二の九第二号及び第五号に規定する費用に係るものを除く。）
- (2) 当該関連契約により販売され、又は貸与された端末設備その他の物品が返還されるときにあつては、当該物品の販売価格に相当する額
- ホ 提供条件概要説明により、当該確認措置を講じている旨及び当該確認措置の適用に関する条件その他必要な事項が説明されること。
- 2 前項第五号の電気通信事業者は、申請書に、次に掲げる事項を記載した書類を添えて総務大臣に提出しなければならない。
- 一 認定を受けようとする電気通信役務の名称及び内容
- 二 確認措置に関する内容
- 三 その他その電気通信役務の認定の申請に関し特に必要な事項
- 3 認定を受けた電気通信役務を提供する電気通信事業者がその氏名若しくは名称又は前項第一号若しくは第二号に掲げる事項を変更しようとするときは、あらかじめ、その旨を総務大臣に届け出なければならない。
- 4 総務大臣は、認定を受けた電気通信役務に係る確認措置が第一項第五号イからホまでに掲げる要件を満たさなくなつたと認められるとき、認定を受けた電気通信事業者が前項の規定に違反したときその他当該電気通信役務の利用者の利益の保護のため支障を生ずるおそれがあると認めるときは、認定を取り消すことができる。
- 5 総務大臣は、認定をしたときは、その認定を受けた電気通信役務を提供する電気通信事業者の氏名又は名称並びに当該電気通信役務の名称及び内容を、第三項の規定による届出（第二項第二号に係るものを除く。）があつたとき又は前項の規定により認定を取り消したときはその旨を、それぞれ告示するものとする。
- 6 前各項に規定するもののほか、第二項の申請書の様式その他認定に関し必要な事項については、総務大臣が別に告示するものとする。
- (不実告知後の書面の交付)
- 第二十二條の二の八** 不実告知後書面には、次に掲げる事項（変更契約又は更新契約の場合にあつては、第二十二條の二の四第三項に規定する変更の内容、第五号から第十号まで及び第十二号に掲げる事項並びに既契約に係る電気通信役務の提供に関する契約の成立の年月日その他の当該契約を特定するに足りる事項）を記載しなければならない。
- 一 提供される電気通信役務の名称及び種類
- 二 利用者に適用される電気通信役務に関する料金
- 三 前号に掲げる料金に含まれていない経費であつて利用者が負担するものがあるときは、その内容
- 四 第二十二條の二の四第一項第五号イ及びロに掲げる事項
- 五 不実告知後書面を受領した日から起算して八日を経過するまでの間は、書面解除を行うことができる旨
- 六 法第二十六條の三第二項から第四項までの規定に関する事項
- 七 書面解除があつた場合に当該書面解除をした者が支払うべき金額の算定の方法
- 八 特定解除契約がある場合は、その旨及びその解除に関する事項
- 九 電気通信役務を提供する電気通信事業者の氏名又は名称及び書面解除を行う旨の書面の送付先その他の書面解除の標準的な手順に関する事項
- 十 電気通信役務を提供する電気通信事業者の電話番号、電子メールアドレスその他の連絡先（電話による連絡先にあつては苦情及び問合せに応じる時間帯を含む。）
- 十一 電気通信役務の提供に関する契約の成立の年月日その他の当該契約を特定するに足りる事項
- 十二 不実告知後書面の内容を十分に読みかき
- 2 不実告知後書面には、日本産業規格Z八三〇五に規定する八ポイント以上の大きさの文字及び数字を用いなければならない。
- 3 第一項第五号及び第六号に掲げる事項は、赤枠の中に赤字で記載しなければならない。
- 4 電気通信事業者は、不実告知後書面を利用者に交付した際には、直ちに当該利用者が当該不実告知後書面を見ていることを確認した上で、第一項第五号及び第六号に掲げる事項について当該利用者に告げなければならない。

(書面解除に伴い当該書面解除をした者が支払うべき金額)

第二十二條の二の九

法第二十六條の三第三項ただし書の総務省令で定める額は、次に掲げる額にこれに対する法定利率による遅延損害金の額を加算した金額を限度とする。

一 書面解除までに提供された電気通信役務及び当該電気通信役務の提供に付随して提供された有償継続役務であつて書面解除に伴いその提供が中止されたものの対価に相当する額(次号から第五号までに規定する費用に係るものを除く。)

二 書面解除に係る電気通信役務が仮想移動電気通信サービス(移動端末設備(携帯電話、PHS端末又は無線設備規則第四十九條の二十八、第四十九條の二十九若しくは第四十九條の二十九の二で定める条件に適合する無線設備に限る。以下この号において同じ。)を用いて利用される電気通信役務であつて、一端が無線により構成される端末系伝送路設備に移動端末設備を接続する利用者に対し、当該電気通信役務に係る基地局を設置せずに提供されるもの(当該電気通信役務に係る利用者料金の設定権を有する者が提供するものに限る。)をいう。第二十二條の二の十五において同じ。)であつて、当該電気通信役務を提供する電気通信事業者が次のイ又はロに掲げるものである場合にあつては、それぞれ当該イ又はロに定める額に相当する額(当該額が当該電気通信役務の提供に用いるSIMカード(第二十三條の九の五第一項第三号に規定するものをいう。以下この号において同じ。)の提供に要する費用の額として当該電気通信役務の利用者に対し通常請求される費用の額を超える場合にあつては、当該通常請求される費用の額)

イ 第二種指定電気通信設備に電気通信設備を接続する電気通信事業者(当該電気通信事業者から当該第二種指定電気通信設備を用いる卸電気通信役務の提供(二以上の段階にわたる当該卸電気通信役務の提供を含む。)を受ける電気通信事業者を含む。) 第二十三條の九の三第一項に規定する接続料のうち、第二種指定電気通信設備接続料規則(平成二十八年総務省令第三十一号) 第四條第二項第三号に規定する部分に係る接続料

ロ 第二種指定電気通信設備を設置する電気通信事業者から当該第二種指定電気通信設備を用いる卸電気通信役務の提供を受ける電気通信事業者(当該電気通信事業者から当該卸電気通信役務の提供(二以上の段階にわたる当該卸電気通信役務の提供を含む。)を受ける電気通信事業者を含む。) 当該第二種指定電気通信設備を設置する電気通信事業者から提供される卸電気通信役務に係るSIMカードの料金

三 電気通信役務の提供に必要な工事のために通常要する費用(当該費用として通常請求されるものに限る。次号及び第五号において同じ。)の額として総務大臣が別に告示する額(当該工事が行われた場合に限る。)

四 前号に掲げるもののほか、電気通信役務の提供に関する契約の締結のために通常要する費用として総務大臣が別に告示する額

五 前各号に掲げるもののほか、電気通信役務の提供に関する契約の書面解除があつた場合に、番号ポータビリティのために通常要する費用として総務大臣が別に告示する額(電気通信業務の休止及び廃止に係る利用者への周知)

第二十二條の二の十 法第二十六條の四第一項の規定による周知は、電気通信業務の全部又は一部を休止し、又は廃止する日(以下この条において「休業日」という。)の前日から起算して三十日前的日(同条第二項の総務省令で定める電気通信役務にあつては、休業日の前日から起算して一年前的日。第三項において「周知期限日」という。)までに、次の各号に掲げるいずれかの方法により、知れたる利用者に対し適切に行わなければならない。

一 対面による説明

二 電話又はこれに類する双方方向の通信

三 郵便、信書便その他の手段による書面の交付

四 電子メールの送信

五 電子計算機に備えられたファイルに記録された情報を電気通信回線を通じて利用者の閲覧に供する方法であつて、休止し、又は廃止しようとする電気通信業務に係る電気通信役務の利用者が受ける際に当該閲覧に供せられた情報が表示されることとなるもの

2 法第二十六條の四第一項の総務省令で定める事項は、次に掲げるものとする。

一 休止し、又は廃止しようとする年月日

二 休止し、又は廃止しようとする年月日

三 休止しようとする場合にあつては、その期間

四 休止又は廃止の理由

五 休止し、又は廃止しようとする電気通信業務に関する利用者からの苦情又は相談に応ずる営業所又は事務所の連絡先

六 休止し、又は廃止しようとする電気通信業務に係る電気通信役務の代替となる電気通信役務(当該電気通信業務に係る電気通信役務と当該代替となる電気通信役務との比較検討が可能となる情報を含む。)

七 休止し、又は廃止しようとする電気通信業務に係る電気通信役務に関する利用者の被害の発生又は拡大の防止に資する情報

3 第一項の規定にかかわらず、休止又は廃止に係る電気通信役務の提供に関する契約を周知期限日後に締結した利用者(当該契約を締結しようとするときに第一項各号に掲げるいずれかの方法(同項第五号に掲げる方法にあつては、利用者が当該契約を締結しようとするときに閲覧に供せられた情報が表示されることとなるもの。)により前項各号に掲げる事項の周知が適切に行われた利用者に限る。)に対する法第二十六條の四第一項の規定による周知は、適宜の方法により行うことができる。

4 法第二十六條の四第一項ただし書の総務省令で定める電気通信役務に係る電気通信業務の休止又は廃止は、次に掲げるものとする。

一 利用者が電気通信役務の提供を受けようとする都度、当該電気通信役務の提供に関する契約を締結することとなる電気通信役務に係る電気通信業務の休止又は廃止

二 電気通信事業の譲渡し又は電気通信事業者についての合併、分割若しくは相続に伴う電気通信業務の廃止であつて、当該譲渡し又は合併、分割若しくは相続により当該電気通信業務を承継した者が引き続き当該電気通信業務を行うこととなるもの

三 その他利用の態様から見て通信を行う目的が限定的であることが明らかであるため利用者の利益に及ぼす影響が比較的少ないと認められる電気通信役務に係る電気通信業務の休止又は廃止

(利用者の利益に及ぼす影響が大きい電気通信業務に係る電気通信業務の休止及び廃止に関する届出)

第二十二條の十一 法第二十六条の四第二項の総務省令で定める電気通信業務の休止又は廃止は、次に掲げるものとする。

一 第一号基礎的電気通信業務並びに第二号基礎的電気通信業務のうち、第二種適格電気通信事業者が提供するもの及び法第二十六条の四第一項の周知を開始する日の属する四半期の直前の四半期末における当該第二号基礎的電気通信業務の契約数が三十万を超える電気通信事業者が提供するもの(ただし、他の電気通信事業者に対して提供している卸電気通信業務を除く。)に係る電気通信業務の休止又は廃止

二 指定電気通信業務に係る電気通信業務の休止又は廃止

三 前二号に掲げるもののほか、法第二十六条の四第一項の周知を開始する日の属する年度の前年度の末日における同項に規定する休止し、又は廃止しようとする電気通信業務に係る契約の数(他の電気通信事業者に対し卸電気通信業務を提供している場合には、当該他の電気通信事業者の当該卸電気通信業務に係る電気通信業務に係る契約の数を含む。)が百万以上である電気通信業務であつて、当該業務の対価として料金の支払を受けるものに係る電気通信業務の休止又は廃止

2 法第二十六条の四第二項の規定による届出をしようとする者は、法第二十六条の四第一項の規定による周知を開始する日の前日から起算して三十日前の日までに、様式第十五の三の届出書を総務大臣に提出しなければならない。

(電気通信業務の休止及び廃止に関して公表する情報)

第二十二條の十二 法第二十六条の五第二号の総務省令で定める情報は、次に掲げるものとする。

一 法第二十六条の四第一項の規定による周知に際して他の電気通信事業者等との連携が行われた場合は、当該連携に関して作成し、又は取得した情報

二 第二十二條の十の十第六号に規定する代替となる電気通信業務の提供に関して作成し、又は取得した情報

三 休止し、又は廃止しようとする電気通信業務に係る電気通信業務の利用者その他の利害関係者から聴取した意見に関して作成し、又は取得した情報

(自己の名称等を告げずに勧誘する行為の禁止の例外等)

第二十二條の十三 法第二十七条の二第二号の総務省令で定める行為は、次に掲げる行為とする。

一 営業所その他の事業所を訪問した相手方に対して、対象契約の締結の勧誘に先立って、自己の氏名又は名称を告げず、当該対象契約の締結の勧誘である旨を告げて勧誘する行為

二 自己の氏名又は名称を告げた相手方に対して、当該自己の氏名又は名称を告げた後に行う対象契約の締結の勧誘に先立って、当該自己の氏名又は名称を告げず、当該対象契約の締結の勧誘である旨を告げて勧誘する行為

2 法第二十七条の二第三号の総務省令で定める行為は、次に掲げる行為とする。

一 法人契約の締結の勧誘

二 軽微変更に係る勧誘

(利用者等の利益の保護のため支障を生ずるおそれがある行為)

第二十二條の十三の二 法第二十七条の二第四号の総務省令で定める行為は、次に掲げる行為とする。

一 やむを得ない事由がある場合を除き、利用者が電気通信業務(法第二十六条第一項各号に掲げる電気通信業務に限る。次号において同じ。)に関する契約(法人契約を除く。次号において同じ。)を遅滞なく解除できるようにするための適切な措置を講じないこと。

二 電気通信業務に関する契約の解除に伴い当該契約の解除をした者が支払うべき金額として次に定める額にこれに対する法定利率による遅延損害金の額を加算した金額を超える金額を請求すること。

イ 当該契約の解除までに提供された電気通信業務及び当該電気通信業務の提供に付随して提供された有償継続業務(当該契約の解除に伴いその提供が中止されたものに限る。)の対価に相当する額(ハからトまでに規定する費用に係るものを除く。)から既に払い込まれた額を除いた額

ロ 契約の締結から一定期間内に当該契約の変更又は解除を行ったこと(第二十二條の二の十七第二号において「期間内変更等」という。)を理由として求める違約金その他の経済的な負担(第二十二條の二の十七において「違約金等」という。)に関する定め(以下この号、第二十二條の二の十六第一項第一号及び第二十二條の二の十七において「違約金等の定め」という。)がある場合においては、これに基づき請求する当該電気通信業務及び当該有償継続業務の一月当たりの料金に相当する額

ハ 当該電気通信業務及び当該有償継続業務の提供に必要な工事その他の作業(以下この号において「工事等」という。)(他に転用できない設備として総務大臣が別に告示するものに係るもの)に限り、これに付随するものを含む。ニにおいて同じ。)に通常要する費用(当該費用として利用者通常請求するものに限る。以下この号において同じ。)の額に、当該電気通信業務の提供が開始された日の属する月の翌月から当該電気通信業務の提供に関する契約の解除の日が属する月までの月数(契約期間の定めがない場合は、当該電気通信業務の提供が開始された日の属する月の翌月から当該電気通信業務の提供に関する契約の解除の日が属する月までの月数。以下この号において「契約満了月数」という。)から当該電気通信業務の提供が開始された日の属する月の翌月数を控除した月数を二十四月で除して得た率のいすれか高い率を乗じて得た額(当該契約の締結に際して又は当該契約の期間内に当該工事が行われた場合に限り。)

ニ 当該電気通信業務及び当該有償継続業務の提供に関する契約の解除に際して必要となる工事等(ホに掲げるものを除く。)に通常要する費用の額に、契約満了月数から契約月数を控除した月数を契約満了月数で除して得た率又は二十四月から契約月数を控除した月数を二十四月で除して得た率のいすれか高い率を乗じて得た額(当該工事が行われる場合に限り。)

ホ 当該電気通信業務及び当該有償継続業務の提供に関する契約の解除に際して利用者又は当該契約の解除をした者(以下このホにおいて「利用者等」という。)の求めに応じて行われる工事等(当該利用者等が他の電気通信事業者の電気通信業務の提供を受けるために必要な工事等にあつては、専ら当該利用者等の便宜を図るために行われるものに限る。)のために通常要する費用の額及び当該工事に伴う除却により生じる損失の額に相当する額

へ 当該電気通信役務及び当該有償継続役務の提供に必要な電気通信設備（他に転用できないものとして総務大臣が別に告示するものに限る。）の除却により生じる損失の額に相当する額（当該費用として利用者通常請求するものに限る。ホに掲げるものを除く。）に、契約満了月数から契約月数を控除した月数を乗じて得た額

ト 当該電気通信役務及び当該有償継続役務の提供に当たり端末設備その他の物品を利用者に貸与した場合は、当該物品の通常の使用料に相当する額から既に払い込まれた額を除いた額（ただし、当該物品が正常に機能しない状態となった場合又は当該物品が返還されない場合にあっては、これに当該物品の取得のために通常要する価額に相当する額を加えた額）

（禁止行為の規定の適用を受ける電気通信事業者の指定）

第二十二條の二十四 総務大臣は、法第二十七條の第三項の規定による電気通信事業者の指定及びその解除を行うときは、当該指定及びその解除を受けることとなる電気通信事業者にその旨を通知するものとする。

2 法第二十七條の第三項の規定により指定された電気通信事業者がその指定の前日に現に締結している移動電気通信役務の提供に関する契約（以下この項において「旧契約」という。）の一部の変更（次に掲げるものに限る。）又は更新（当該指定の前日における当該旧契約の提供条件（第二号の規定による変更後のものを含む。）において更新することができることとされている範囲内で同一の条件で行うものに限る。）に関する契約の締結に際して約し、又は約させる移動電気通信役務の提供に関する料金その他の提供条件については、第二十二條の二十七の規定は、適用しない。

一 当該指定の前日における当該旧契約の提供条件（次号の規定による変更後のものを含む。）において利用者からの申出により変更することができることとされている範囲内で利用者からの申出により行う変更

二 当該指定の前日における当該旧契約の提供条件のうち第二十二條の十七各号のいずれかに該当するものを改めるために行う変更（当該変更後も当該旧契約の提供条件に同条各号のいずれかに該当するものがある場合において、当該旧契約の更新の機会を失わせるものその他当該旧契約の解除を行うことを不当に妨げることににより電気通信事業者間の適正な競争関係を阻害するおそれがあるものを除く。）

3 前項の規定は、法第二十七條の第三項の規定により指定された電気通信事業者が提供する移動電気通信役務の提供に関する契約の締結の媒介等の業務を行う届出媒介等業務受託者について準用する。この場合において、前項中「その指定」とあるのは、「当該電気通信事業者がその指定」と、「の締結」とあるのは「の締結の媒介等」と、「第二十二條の二十七」とあるのは「第四十條の二において準用する第二十二條の二十七」と読み替えるものとする。

（禁止行為の規定の適用を受けない電気通信事業者の基準）

第二十二條の二十五 法第二十七條の第三項の総務省令で定める利用者の数の割合は、仮想移動電気通信サービスを提供する電気通信事業者（基地局を設置して移動電気通信役務を提供する電気通信事業者であるもの及び当該電気通信事業者の特定関係法人であるものを除く。）について、百分の四とする。

2 前項の利用者の数の割合は、前年度末における利用者の数を用いて計算するものとする。

3 前項の規定により利用者の数の割合を計算する場合において、当該利用者が複数の電気通信回線を保有するときは、当該電気通信回線の数を利用者の数とする。ただし、無線設備規則第四十九條の六の九第一項第一号へに規定するキャリアアグリゲーション技術を用いて複数の電気通信回線が一体として提供されている場合には、当該複数の電気通信回線に係る利用者の数は、一とする。（電気通信事業者間の適正な競争関係を阻害するおそれのある利益の提供）

第二十二條の二十六 法第二十七條の第三項第一号の総務省令で定める利益の提供は、次に掲げる利益の提供とする。

一 移動電気通信役務を継続的に利用すること（移動電気通信役務を継続的に利用することとなることを含み、違約金等の定めのある契約であつて当該違約金等の定めに係る期間が一年以下の期間であり、かつ、同一の条件による更新ができないもの（以下この号において「一年以下最低利用期間契約」という。）のみ又は一年以下最低利用期間契約及び違約金等の定めがない契約のみにより移動電気通信役務を提供している電気通信事業者との間で一年以下最低利用期間契約を締結することを除く。以下この項において「継続利用」という。）及び当該移動電気通信役務の提供を受けるために必要な移動端末設備となる電気通信設備（以下この条において「対象設備」という。）の購入、賃借その他これらに類する行為をいう。以下この項において同じ。）をすること（当該対象設備の購入等を行うこととなることを含み、継続利用に限る。）を条件とし、又は新たに移動電気通信役務の提供に関する契約を締結すること（新たに移動電気通信役務の提供に関する契約を締結することとなることを含み、継続利用に限る。）を条件とする。

イ 対象設備に係る代金の額を当該対象設備の対照価格よりも低いものとする。

ロ 対象設備を用いて提供を受ける移動電気通信役務以外の役務の料金若しくは財（対象設備を除く。）の購入等に係る代金の額を減じ、又は当該役務若しくは当該財を無償で提供すること（青少年が安全に安心してインターネットを利用できる環境の整備等に関する法律第二十条第十項に規定する青少年有害情報フィルタリングサービスを無償で提供することを除く。）。

ハ 利用者（法第二十七條の第三項第一号に規定する利用者）をいう。以下この条から第二十二條の二十八までにおいて同じ。）から移動端末設備を譲り受ける際に当該移動端末設備を譲り受ける際の一般的な価格を超える額を対価として提供すること。

ニ イからハまでに掲げるもののほか、金銭その他の経済的な利益（以下この条及び次条において「経済的利益」という。）を提供すること。

二 対象設備の購入等を行うこと又は新たに移動電気通信役務の提供に関する契約を締結すること（新たに移動電気通信役務の提供に関する契約を締結することとなることを含み、前号に規定する条件を除く。）とする前号イからニまでに掲げる利益の提供であつて、当該利益の提供により利用者が受けることとなる利益の額と、当該利益の提供を受けるために必要となる契約に関する条件を除く。）とする前号イからニまでに掲げる利益の提供により利用者が受けることとなる利益の額との合計額（法第二十七條の第三項第一号の規定により指定された電気通信事業者が提供する移動電気通信役務の提供に関する契約の締結の媒介等の業務を行う届出媒介等業務受託者が当該利用者に対して当該利益の提供を受けるために必要となる契約に關して約し、又は約させる同号イからニまでに掲げる利益の提供により利用者が受けることとなる利益の額を含む。以下この号において「合計利益提供額」という。）が、四万円（利益の提供を約し、又は約させる日（イ及びロにおいて「利益提供日」という。）における対象設備の対照価格が二万円を超え八万円以下である場合には、当該対象設備の対照価格の五割に相当する額又は二万円のいずれか高い額、対象設備の対照価格が二万円以下である場合には、当該対象設備の対照価格）と当該対象設備の対照価格から当該対象設備の先行同型機種（当

該対象設備の販売等が開始される前に販売等が開始された同一の製造事業者の同型機種をいう。)を電気通信事業者が利用者から譲り受ける際に当該利用者に対して提供することとしている対価の額を減じて得た額とのいずれか低い額を超えるもの。ただし、次に掲げるものを除く。

イ 対象設備が次の(1)から(3)までに掲げるものである場合において、合計利益提供額が当該(1)から(3)までに定める額を超えないもの。

(1) 利益提供日において当該対象設備と同一の機種の電気通信設備の最終調達日(当該電気通信事業者に電気通信設備が最後に納入された日をいい、当該最後に納入された日が当該電気通信設備の販売等が開始された日以前である場合には、当該販売等が開始された日をいう。以下このイにおいて同じ。)から二十四月が経過している対象設備(2)及び(3)に掲げるものを除く。)

(2) 製造事業者による製造が中止された対象設備であつて、利益提供日において当該対象設備と同一の機種の電気通信設備の最終調達日から十二月が経過しているもの(3)に掲げるものを除く。)

(3) 製造事業者による製造が中止された対象設備であつて、利益提供日において当該対象設備と同一の機種の電気通信設備の最終調達日から二十四月が経過しているもの。当該対象設備の対照価格の八割に相当する額

ロ 利益提供日における対象設備の対照価格が二万円以下である場合において、合計利益提供額が当該対象設備の対照価格未満であるもの。

ハ 対象設備が、第三代携帯電話サービス(様式第四に規定する三・九一四世代移動通信システム又は第五世代移動通信システムを使用するもの以外の携帯電話サービスをいう。)(その提供を廃止するために当該第三代携帯電話サービスの提供に関する契約に係る申込みの受付を終了したものに限り)の利用者(第三代携帯電話サービスのみに対応した移動端末設備を現に利用している者に限り)が当該第三代携帯電話サービスの通信方式に代わる新たな通信方式に対応するために購入等がされるものである場合において、合計利益提供額が当該対象設備の対照価格以下であるもの。

2 この条及び次条において、「対照価格」とは、次に掲げる価格をいう。

一 電気通信事業者(その依頼を受けて対象設備の販売等をする者を含む。以下この項において同じ。)が対象設備の販売等をする場合には、次のイ又はロに掲げる場合の区分に応じ、当該イ又はロに定める価格

イ 当該対象設備と同一の機種の電気通信設備(当該対象設備が中古のものである場合には、当該対象設備と同等の状態であるものに限る。以下この項において同じ。)について複数の価格を定めている場合 次に掲げる価格のうちいずれか高い価格

(1) 当該複数の価格のうち最も高い価格

(2) 当該対象設備の調達価格(当該対象設備の正確な調達価格が定かでないときは、当該対象設備と同等の状態である当該対象設備と同一の機種の電気通信設備(当該対象設備と同一の機種の電気通信設備がない場合には、当該対象設備と同等の性能を有する電気通信設備)の当該電気通信事業者における調達価格。ロにおいて同じ。)

ロ 当該対象設備と同一の機種の電気通信設備について一の価格のみを定めている場合 当該一の価格と当該対象設備の調達価格のいずれか高い価格

二 電気通信事業者以外の者が対象設備の販売等をする場合には、次のイ又はロに掲げる場合の区分に応じ、当該イ又はロに定める価格

イ 当該対象設備と同一の機種の電気通信設備について複数の価格を定めている場合 当該複数の価格のうち最も高い価格

ロ 当該対象設備と同一の機種の電気通信設備について一の価格のみを定めている場合 当該一の価格

(電気通信事業者間の適正な競争関係を阻害するおそれのある料金その他の提供条件)

第二十二条の二の十七 法第二十七条の三第二項第二号の総務省令で定める料金その他の提供条件は、次のとおりとする。

一 違約金等の定めがある場合において、当該違約金等の定めに係る期間が二年を超える期間であること。

二 違約金等の定めがない契約(違約金等の定めのある契約に係る違約金等及び特定経済的利益(違約金等の定めに係る期間における期間内変更等を理由として受けることができないこととする経済的利益をいう。第四号から第六号までにおいて同じ。)並びに料金以外の条件が同一のものに限る。次号において同じ。)を利用者に対して提供していない場合において、違約金等の定めに係る期間が一年を超えること又は違約金等の定めがある契約に更新できるものであること。

三 違約金等の定めがない契約を利用者に対して提供している場合において、当該契約に係る一月当たりの料金の額が違約金等の定めがある契約に係る一月当たりの料金の額に百七十円を加えたものを超えるものであること。

四 違約金等の額と特定経済的利益の額との合計額が千円を超えるものであること。

五 違約金等の定めがある契約であつて同一の条件による更新ができるものを提供する場合において、次のいずれかに該当するものを定めるものであること。

イ 新たな契約の締結に際して、利用者が違約金等の定めに係る期間の満了時に違約金等の定めがない契約に更新することを選択している場合には、違約金等の定めに係る期間が

ロ イの選択の内容によつて料金その他の提供条件が異なること。

ハ 違約金等の定めに係る期間の満了時に、利用者が違約金等の定めがある契約に更新するかどうかを選択できないこと。

ニ 違約金等の定めに係る期間が満了する日の属する月並びにその翌月及び翌々月(利用者が違約金等の定めがない契約に更新することを更新することを選択している場合には、違約金等の定めに係る期間が満了する日の属する月)において、利用者が、違約金等の支払をせず、又は特定経済的利益の提供を受けないこととせず、当該契約の変更又は解除を行うことができず、当該契約

六 満了する日の属する月)において、利用者が、違約金等の支払をせず、又は特定経済的利益の提供を受けないこととせず、当該契約の変更又は解除を行うことができず、当該契約

契約を一定期間継続して締結していたことに応じて利用者に対して行われる当該契約に係る移動電気通信業務の料金の減免その他の経済的利益(特定経済的利益に該当するものを除く。)の提供(当該契約において当該利益の提供を約し、又は約させる場合に限り)であつて、それにより利用者が受けることとなる一年当たりの利益の額が当該契約に係る一月当たりの料金(当該契約を締結した日の属する月の初日から起算して六月を経過する日までの間は、当該利用者が受けることとなる一月当たりの利益の額が当該契約に係る一月当たりの料金を超えるものであること。

第二十二條の二の十八 電気通信事業者は、電気通信役務の提供に関する契約の締結の媒介等の業務及びこれに付随する業務（以下「媒介等業務」という。）を媒介等業務受託者に委託する場合には、当該媒介等業務の内容に応じ、次に掲げる措置が講じられるようにしなければならない。

一 媒介等業務を適正かつ確実に遂行することができる能力を有する者に当該媒介等業務が委託（二以上の段階にわたる委託を含む。以下この条において同じ。）されるための措置であつて、次に掲げる事項を含むもの

イ 媒介等業務受託者において、媒介等業務に係る電気通信役務に関する料金その他の提供条件を利用者に適切に説明できる能力を確保すること。

ロ 媒介等業務受託者において、媒介等業務に係る電気通信役務に関する利用者からの苦情及び問合せが適切かつ迅速に処理されるために必要な電気通信事業者との連携体制を確保すること。

二 媒介等業務の実施の状況を監督する責任者（当該媒介等業務を委託した電気通信事業者又は媒介等業務受託者が法人である場合にあっては、その役員又は職員）の選任

三 媒介等業務の手順等に関する文書であつて、利用者を誘引するための経済上の利益の内容等を明らかにすることその他の適切な誘引の手段に関する事項及び媒介等業務に関する法令等（法、次に掲げる法律その他の法令及びこれに基づくものをいう。）の遵守に関する事項その他媒介等業務の適正かつ確実な遂行を確保するための事項を記載したものの作成並びに媒介等業務受託者及びその媒介等業務の従事者に対し、当該法令等を遵守させるための研修の実施等の措置

イ 携帯音声通信事業者による契約者等の本人確認等及び携帯音声通信役務の不正な利用の防止に関する法律（平成十七年法律第三十一号）

ロ 青少年が安全に安心してインターネットを利用できる環境の整備等に関する法律

四 法第七十三條の二第一項又は第三項の届出を要する媒介等業務受託者が当該届出を行ったことを確認し、これらの規定を遵守させるための措置

五 媒介等業務受託者における媒介等業務の実施状況を、定期的に又は必要に応じて確認することにより、当該媒介等業務受託者が当該媒介等業務を的確に遂行しているかを検証し、必要に応じ改善させる等、媒介等業務受託者に対する必要かつ適切な監督等が行われるための措置

六 媒介等業務に係る利用者からの苦情及び問合せが適切かつ迅速に処理されるために必要な措置

七 媒介等業務受託者が媒介等業務を適切に行うことができない事態が生じた場合には、当該媒介等業務受託者による当該媒介等業務の中止、他の適切な媒介等業務受託者への当該媒介等業務の速やかな委託その他当該媒介等業務の委託に関する契約（二以上の段階にわたる委託がされた場合には、電気通信事業者及び他の媒介等業務受託者が当該委託のため締結したものを含む。）が変更され、又は当該契約が解除される等、媒介等業務が適正かつ確実に遂行されることを確保するための措置

八 法第二十七條の三第一項の規定により指定された電気通信事業者が提供する移動電気通信役務の提供に関する契約の締結の媒介等の業務を行う届出媒介等業務受託者が法第七十三條の三において準用する法第二十七條の三第二項の規定を遵守するために必要な措置

九 前各号の措置及び次項の規定による報告の適正かつ確実な実施のため電気通信事業者が媒介等業務の委託状況を把握するための措置

二 電気通信事業者は、前項第七号に規定する事態が生じた場合であつて利用者の利益に重大な影響を及ぼすおそれがあると認めるときは、速やかに、当該事態を生じさせた媒介等業務受託者の氏名又は名称、住所及び法人の場合にあつてはその代表者の氏名又は名称その他当該媒介等業務受託者を特定するために必要な情報を総務大臣に報告しなければならない。

（特定利用者情報を適正に取り扱うべき電気通信事業者の指定）

第二十二條の二の十九 法第二十七條の五の規定による指定及びその解除は、告示によつてこれを行う。この場合において、総務大臣は、当該指定及びその解除を受けることとなる電気通信事業者にその旨を通知するものとする。

（利用者の利益に及ぼす影響が大きい電気通信役務）

第二十二條の二の二十 法第二十七條の五の総務省令で定める電気通信役務は、電気通信事業報告規則第二條第三項の表の報告対象役務の欄に掲げる電気通信役務ごとに次の各号に掲げる電気通信役務の区分に応じ、当該各号に定めるものとする。

一 その提供の開始時において対価としての料金の支払を要しない電気通信役務 前年度における一月当たりの当該電気通信役務の提供を受けた利用者（法第二條第七号イに掲げる者に限り、他の電気通信事業者に卸電気通信役務を提供する場合にあつては、当該他の電気通信事業者が当該卸電気通信役務を利用して提供する電気通信役務の利用者（同号イに掲げる者に限る。）を含む。次号において同じ。）の数の平均が一千万以上であるもの

二 その提供の開始時において対価としての料金の支払を要する電気通信役務 前年度における一月当たりの当該電気通信役務の提供を受けた利用者の数の平均が五百万以上であるもの

（特定利用者情報）

第二十二條の二の二十一 法第二十七條の五第二号の総務省令で定める情報は、次に掲げる情報の集合物を構成する情報とする。

一 特定の利用者（法第二條第七号イに掲げる者に限る。次号において同じ。）を識別することができる情報を電子計算機を用いて検索することができるように体系的に構成したもの

二 前号に掲げるもののほか、利用者を識別することができる情報を一定の規則に従つて整理することにより特定の利用者を識別することができる情報を容易に検索することができるように体系的に構成した情報の集合物であつて、目次、索引その他検索を容易にするためのものを有するもの

（情報取扱規程）

第二十二條の二の二十二 法第二十七條の六第一項の規定による届出をしようとする電気通信事業者は、様式第十五の四の届出書に、次に掲げる事項を内容とする情報取扱規程を添えて行わなければならない。

- 一 特定利用者情報の漏えい、滅失又は毀損の防止その他の当該特定利用者情報の安全管理に関する次に掲げる事項
- イ 組織的安全管理措置に関すること。
- ロ 人的安全管理措置に関すること。
- ハ 物理的安全管理措置に関すること。

二 技術的安全管理措置に関すること。
ホ 次条第三号ロ(1)、ハ又はニに規定する場合にあつては、当該特定利用者情報の適正な取扱いに影響を及ぼすおそれのある当該外国の制度の把握の体制に関すること。

二 特定利用者情報の取扱いを第三者に委託する場合における当該委託を受けた者に対する監督に関する次に掲げる事項

イ 委託契約において定める特定利用者情報の取扱いに関すること。

ロ 委託先における特定利用者情報の取扱状況の把握の体制及び方法に関すること。

ハ 情報取扱方針の策定及び公表に関する事項

四 法第二十七条の九の規定による評価に関する次に掲げる事項

イ 当該評価の実施並びに当該評価の結果の情報取扱規程及び情報取扱方針への反映の体制に関すること。

ロ 当該評価を行う項目、方法及び頻度に関すること。

五 特定利用者情報を取り扱う従事者に対する監督に関する事項

2 法第二十七条の六第二項の規定による届出をしようとする電気通信事業者は、様式第十五の五の届出書を提出しなければならない。

(情報取扱方針)

第二十二條の二十三 法第二十七条の八第一項の規定による公表をしようとする電気通信事業者は、次に掲げる事項を内容とする情報取扱方針をインターネットを利用して公衆の閲覧に供する

方法により公表しなければならない。この場合において、当該事項については、利用者が容易に確認できるようにするものとする。

一 取得する特定利用者情報の内容(当該特定利用者情報を取得する方法を含む。)に関する事項

二 特定利用者情報の安全管理の方法及び方法に関する事項

三 特定利用者情報の安全管理の方法に関する次に掲げる事項

イ 安全管理措置の概要

ロ 次の(1)又は(2)に掲げる場合にあつては、当該(1)又は(2)に掲げる場合の区分に応じ、当該(1)又は(2)に定める事項

(1) 外国に設置される電気通信設備に特定利用者情報を保存する場合(2)に掲げる場合を除く。) 当該外国の名称及び当該特定利用者情報の適正な取扱いに影響を及ぼすおそれのある当該

外国の制度の有無

(2) (1)に規定する電気通信設備が第三者により設置されたものである場合において、当該電気通信設備が設置された外国の名称を知ることが困難なとき 当該第三者の名称

ハ 外国に所在する第三者に特定利用者情報の取扱いを委託する場合は、当該外国の名称及び当該特定利用者情報の適正な取扱いに影響を及ぼすおそれのある当該外国の制度の有無

ニ 外国に所在する第三者が提供する電気通信業務であつて、情報の保存を目的とするものを利用して特定利用者情報を保存する場合は、当該外国の名称及び当該特定利用者情報の適

正な取扱いに影響を及ぼすおそれのある当該外国の制度の有無

四 利用者からの苦情又は相談に応ずる営業所、事務所その他の事業場の連絡先に関する事項

五 過去十年間(法第二十七条の五の規定により指定されている期間が十年に満たない場合には、当該期間)に生じた法第二十八条第一項第二号イ及びロに掲げる事故の時期及び内容の公表に關

する事項

(特定利用者情報の取扱状況の評価)

第二十二條の二十四 法第二十七条の九第一項の規定による評価は、直近の事業年度における社会情勢、技術の動向、外国の制度、サイバーセキュリティ(サイバーセキュリティ基本法(平成

二十六年法律第四号)第二条に規定するサイバーセキュリティをいう。)に対する脅威その他の状況の変化を踏まえ、少なくとも次に掲げる事項について行うものとする。

一 直近の事業年度における情報取扱規程及び情報取扱方針の遵守状況

二 直近の事業年度における特定利用者情報の漏えい

2 前項の規定は、法第二十七条の五の規定による指定の日を含む事業年度の翌事業年度から適用する。この場合において、当該翌事業年度における同項の規定の適用については、同項中「直近の

事業年度」とあるのは、「法第二十七条の五の規定による指定の日から当該指定の日を含む事業年度の最終日までの間」とする。

(特定利用者情報統括管理者の要件)

第二十二條の二十五 法第二十七条の十第一項の総務省令で定める要件は、次に掲げる要件のいずれかに該当する者とする。

一 電気通信業務の提供を受ける者又は電気通信事業以外の事業における顧客に関する情報の取扱いに関する業務のうち、次のいずれかに該当するものに通算して三年以上従事した経験を有するこ

と。

イ 電気通信業務の提供を受ける者又は電気通信事業以外の事業における顧客に関する情報の取扱いに関する安全管理又は法令に関する業務

ロ イに掲げる業務を監督する業務

二 前号に掲げる要件と同等以上の能力を有すると認められること。

(特定利用者情報統括管理者の選任及び解任の届出)

第二十二條の二十六 法第二十七条の十第二項の規定による届出をしようとする者は、次に掲げる事項を記載した届出書を総務大臣に提出しなければならない。

一 氏名又は名称及び住所並びに法人にあつては、その代表者の氏名

- 二 選任し、又は解任した特定利用者情報統括管理者の氏名及び生年月日
 - 三 選任し、又は解任した年月日
 - 四 解任の場合にあつては、その理由
- 2 前項の届出書には、選任された特定利用者情報統括管理者が事業運営上の重要な決定に参画する管理的地位にあること及び前条に規定する要件を備えることを証する書類を添付しなければならない。

(利用者の利益に及ぼす影響が少なくない電気通信役務)

第二十二條の二十七 法第二十七條の十二の総務省令で定める電気通信役務は、次の各号のいずれかに該当する電気通信役務であつて、ブラウザその他のソフトウェア(利用者が使用するパーソナルコンピュータ、携帯電話端末又はこれらに類する端末機器においてオペレーティングシステムを通じて実行されるものに限る。次条において同じ。)により提供されるものとする。

- 一 他人の通信を媒介する電気通信役務
- 二 その記録媒体に情報を記録し、又はその送信装置に情報を入力する電気通信を利用者から受信し、これにより当該記録媒体に記録され、又は当該送信装置に入力された情報を不特定の利用者の求めに応じて送信する機能を有する電気通信設備を他人の通信の用に供する電気通信役務
- 三 入力された検索情報(検索により求める情報をいう。以下この号において同じ。)に対応して、当該検索情報が記録された全てのウェブページ(通常の方法により閲覧ができるものに限る。次条第三項第一号において同じ。)のドメイン名その他の所在に関する情報を出力する機能を有する電気通信設備を他人の通信の用に供する電気通信役務
- 四 前号に掲げるもののほか、不特定の利用者の求めに応じて情報を送信する機能を有する電気通信設備を他人の通信の用に供する電気通信役務であつて、不特定の利用者による情報の閲覧に供することを目的とするもの

(利用者へ通知し、又は利用者が容易に知り得る状態に置く方法)

第二十二條の二十八 法第二十七條の十二の規定により利用者の電気通信設備を送信先とする情報送信指令通信を行おうとするときは、次の各号のいずれにも該当する方法により、次条各号に掲げる事項を当該利用者へ通知し、又は当該利用者が容易に知り得る状態に置かなければならない。

- 一 日本語を用い、専門用語を避け、及び平易な表現を用いること。
 - 二 操作を行うことなく文字が適切な大きさと利用者の電気通信設備の映像面に表示されるようにすること。
 - 三 前二号に掲げるもののほか、利用者が次条各号に掲げる事項について容易に確認できるようにすること。
- 2 前項の利用者に通知する場合には、同項各号に掲げるもののほか、次の各号のいずれかに該当する方法により行わなければならない。
 - 一 次条各号に掲げる事項又は当該事項を掲載した画面の所在に関する情報を当該利用者の電気通信設備の映像面に即時に表示すること(当該事項の一部のみを表示する場合には、利用者がその残部を掲載した画面に到達できるようにすること)。
 - 二 前号に掲げる方法と同等以上に利用者が容易に認識できるようにすること。
 - 3 第一項の利用者が容易に知り得る状態に置く場合には、同項各号に掲げるもののほか、次の各号のいずれかに該当する方法により行わなければならない。
 - 一 情報送信指令通信を行うウェブページ又は当該ウェブページから容易に到達できるウェブページにおいて、次条各号に掲げる事項を表示すること。
 - 二 情報送信指令通信を行うソフトウェアを利用する際に、利用者の電気通信設備の映像面に最初に表示される画面又は当該画面から容易に到達できる画面において、次条各号に掲げる事項を表示すること。
 - 三 前二号に掲げる方法と同等以上に利用者が容易に到達できるようにすること。

(利用者へ通知し、又は利用者が容易に知り得る状態に置くべき事項)

第二十二條の二十九 法第二十七條の十二本文の総務省令で定める事項は、情報送信指令通信ごとに、次に掲げる事項とする。

- 一 当該情報送信指令通信が起動させる情報送信機能により送信されることとなる利用者に関する情報の内容
- 二 前号に規定する情報の送信先となる電気通信設備を用いて当該情報を取り扱うこととなる者の氏名又は名称
- 三 第一号に規定する情報の利用目的

(利用者が電気通信役務を利用する際に送信することが必要な情報)

第二十二條の三十 法第二十七條の十二第一号の総務省令で定める情報は、次に掲げるものとする。ただし、当該情報をその必要の範囲内において送信する場合に限るものとする。

- 一 当該電気通信役務において送信する符号、音響又は映像を当該利用者の電気通信設備の映像面に適正に表示するために必要な情報その他当該電気通信役務の提供のために真に必要な情報
- 二 当該利用者が当該電気通信役務を利用する際に入力した情報を当該利用者の電気通信設備の映像面に再表示するために必要な情報
- 三 当該利用者が当該電気通信役務を利用する際に入力した認証に関する情報を当該利用者の電気通信設備の映像面に再表示するために必要な情報
- 四 当該電気通信役務に対する不正な行為の検知等を行い、又は当該不正な行為による被害の軽減等を図るために必要な情報
- 五 当該電気通信役務の提供に係る電気通信設備の負荷を軽減させるために必要な情報その他の当該電気通信設備の適切な運用のために必要な情報

(オプトアウト措置に関し利用者が容易に知り得る状態に置くべき事項)

第二十二條の三十一 法第二十七條の十二第四号口の総務省令で定める事項は、次に掲げるものとする。

- 一 法第二十七條の十二第四号イに規定する措置(以下この条において「オプトアウト措置」という。)を講じている場合にあつては、その旨
- 二 オプトアウト措置が法第二十七條の十二第四号イ(一)又は(二)のいずれの行為を停止するものであるかの別
- 三 オプトアウト措置に係る利用者の求めを受け付ける方法

四 利用者がオプトアウト措置の適用を求めた場合において、当該電気通信役務の利用が制限されることとなるときは、その内容
 五 情報送信指令通信が起動させる情報送信機能により送信されることとなる利用者に関する情報（法第二十七条の十二第一号及び第二号に掲げるものを除く。）の内容
 六 前号に規定する情報の送信先となる電気通信設備を用いて当該情報を取り扱うこととなる者の氏名又は名称
 七 第五号に規定する情報の利用目的
 （禁止行為等の規定の適用を受ける電気通信事業者の指定等）

第二十二條之三 法第三十条第一項の規定による指定及び同条第二項の規定による指定の解除は、告示によつてこれを行う。この場合において、総務大臣は、当該指定及び指定の解除を受けることとなる電気通信事業者にその旨を通知するものとする。

2 法第三十条第一項の総務省令で定める割合は、四分の一とする。この場合において、法第三十四条第二項に規定する第二種指定電気通信設備を設置する電気通信事業者が設置する当該第二種指定電気通信設備を用いる電気通信役務に係る業務区域（以下この項において「対象業務区域」という。）と同一の区域内における全ての同種の電気通信役務の提供の業務に係る収益の額を合算した額は、次に掲げる額の合計額とする。

一 当該電気通信事業者が設置する当該第二種指定電気通信設備を用いる電気通信役務の提供の業務に係る収益の額
 二 対象業務区域のうち、都道府県の区域と一致する部分については、その都道府県の区域内において同種の電気通信役務を提供している電気通信事業者（前号の電気通信事業者を除く。）の全てについてイに掲げる額にロに掲げる割合を乗じた額を計算し、これらを合算した額
 イ 当該電気通信事業者が提供する同種の電気通信役務に係る特定移動端末設備の、当該電気通信事業者の業務区域における総数に占める当該都道府県における数の割合
 ロ 当該電気通信事業者が提供する同種の電気通信役務に係る特定移動端末設備の、当該電気通信事業者の業務区域における総数に占める当該都道府県における数の割合

三 対象業務区域のうち、都道府県の区域と一致しない部分については、当該部分が属する都道府県の区域内において同種の電気通信役務を提供している電気通信事業者（第一号の電気通信事業者を除く。）の全てについて前号イに掲げる額に同号ロに掲げる割合と当該都道府県の人口に占める当該部分の人口の割合を乗じた額を計算し、これらを合算した額
 （法第三十条第三項第二号の規定による電気通信事業者の指定及びその解除）

第二十二條之四 法第三十条第三項第二号の規定による指定及びその解除は、告示によつてこれを行う。この場合において、総務大臣は、当該指定及びその解除を受けることとなる電気通信事業者に対する同号の行為の相手方となる同条第一項の規定により指定された電気通信事業者にその旨を通知するものとする。

第二十二條之五 法第三十一条第一項の規定による指定及びその解除は、告示によつてこれを行う。この場合において、総務大臣は、当該指定及びその解除を受けることとなる電気通信事業者にその旨を通知するものとする。
 （他の電気通信事業者に不利な取扱いをするやむを得ない理由）

第二十二條之六 法第三十一条第二項ただし書の総務省令で定めるやむを得ない理由は、他の電気通信事業者が負担すべき金額の支払い、使用期間その他の使用条件、守秘義務、目的外使用の禁止その他の契約に定める事項を履行せず、又は履行しないおそれがあることとする。

第二十二條之七 法第三十一条第六項の規定により第一種指定電気通信設備を設置する電気通信事業者が講じなければならない体制の整備等は、次に掲げる要件を満たすものでなければならぬ。

一 第一種指定電気通信設備（これと一体として設置される電気通信設備を含む。）の設置、管理及び運営並びにこれらに付随する業務を行う専任の部門（以下この条において「設備部門」という。）を置くものであること。

二 設備部門の長は、役員をもつてこれに充てられるものであること。

三 設備部門の長その他の設備部門の業務に従事する者は、設備部門以外の部門の長その他の当該部門の業務に従事する者の職務を兼ねることができないこととするものであること。ただし、支店その他の事業所（商業登記簿に登録した支店及び当該支店の業務を統括する事業所に限る。以下この号において同じ。）を設置する場合にあつては、支店その他の事業所の長が、当該支店その他の事業所において設備部門の業務に従事する者の職務と当該部門以外の部門の業務に従事する者の職務とを兼ねることについては、この限りではない。

四 設備部門の業務に供する室と設備部門以外の部門の業務に供する室とを区分するものであること。

五 設備部門に第一種指定電気通信設備と他の電気通信事業者の電気通信設備との接続の業務に関して知り得た情報（以下この条及び次条において「接続関連情報」という。）の管理の用に供するシステムとして次に掲げる要件を満たすことが確保されたものを構築するものであること。

イ 接続の業務の用に供する目的以外の目的のために接続関連情報を取り扱うことができないものであること。

ロ 必要に応じて区分された接続関連情報ごとにそれぞれ当該区分された接続関連情報を利用し、又は提供するために入手することができる者として特定された者のみが当該情報を入手することができものであること。

ハ 当該システムを使用して接続関連情報を入手した者を識別することができる事項、当該者が入手した接続関連情報の内容及び当該接続関連情報を入手した日時を記録し、これを保存するものであること。

六 接続関連情報の入手、利用、提供その他の接続関連情報の取扱いについてこれを適正なものとするために設備部門の業務に従事する者（当該業務に従事していた者を含む。）が遵守すべき規程を作成するものであること。

七 前号の規定により作成する規程を遵守させるため、設備部門の業務に従事する者に対し必要な研修を実施するものであること。

八 設備部門に接続関連情報の管理責任者（以下この条において「情報管理責任者」という。）を置くものであること。

- 九 情報管理責任者は、設備部門の長をもってこれに充てることとするものであること。
- 十 情報管理責任者をして、第六号の規定により作成する規程が設備部門の業務に従事する者によつて遵守されるよう、接続関連情報の取扱いを管理させるものであること。
- 十一 設備部門をして、第一種指定電気通信設備と他の電気通信事業者の電気通信設備とを接続するために当該事業者との間において実施した法第三十三条第二項の規定に基づき認可を受け、若しくは同条第七項の規定に基づき届け出た接続約款又は同条第十項の規定に基づき認可を受けて締結した接続に関する協定に基づく手続の実施の経緯及び当該手続に係る接続の条件を記録し、これを保存させるものであること。
- 十二 設備部門をして、第一種指定電気通信設備を用いた電気通信役務を提供するために設備部門と設備部門以外の部門との間において実施した手続の実施の経緯及び当該第一種指定電気通信設備を用いるための条件を記録し、これを保存させるものであること。
- 十三 第一種指定電気通信設備と他の電気通信事業者の電気通信設備との接続の業務の実施状況を監視する部門（以下この条において「監視部門」という。）を設備部門とは別に置くものであること。
- 十四 監視部門をして、第十一号の規定により記録された手続の実施の経緯及び接続の条件の内容が同号の接続約款又は接続に関する協定の規定によるものであるかどうか、並びに第十二号の規定により記録された手続の実施の経緯及び条件の内容が当該接続約款又は接続に関する協定の規定に準ずるものであるかどうかについて監視させるものであること。
- 十五 監視部門をして、設備部門における接続関連情報の取扱いが適正であるかどうかについて監視させるものであること。
- 十六 監視部門をして、前二号の規定により行われた監視の結果を取締役会その他の業務執行を決定する機関に報告させるものであること。
- （禁止行為等の規定の遵守のために講じた措置等に関する報告）
- 第二十二條の八** 法第三十一条第八項の規定による報告をしようとする者は、毎事業年度経過後三月以内に、様式第十六の報告書に、当該事業年度に係る次の事項を記載した書類を添えて総務大臣に提出しなければならない。
- 一 法第三十一条第二項の規定の遵守のために講じた措置及びその実施状況に関する事項として次に掲げる事項
- イ 第一種指定電気通信設備との接続に必要な（一）から（三）までに掲げる事項及び（四）に掲げる事項について、条件の設定及び公表その他特定関係事業者及び特定関係事業者以外の電気通信事業者の取扱いの同等性を確保するために講じた措置の内容
- （一） 電気通信設備の設置又は保守
- （二） 土地及びこれに定着する建物その他の工作物の利用
- （三） 情報の提供
- （四） 電気通信役務の提供に関する契約の媒介、取次ぎ若しくは代理又は業務の受託
- ロ 特定関係事業者及び特定関係事業者以外の電気通信事業者の別に、イの公表された条件によつて実施したイ（一）から（四）までに掲げる事項の実施状況
- ハ イの公表された条件によらないでイ（一）から（四）までに掲げる事項を実施した場合には、特定関係事業者及び特定関係事業者以外の電気通信事業者ごとに、理由、条件及びその実施状況
- ニ 法第三十一条第三項の規定の遵守のために講じた措置及びその実施状況に関する事項として次に掲げる事項
- イ 電気通信業務又はこれに付随する業務の全部又は一部を子会社（法第三十一条第五項に規定する子会社（同項後段の規定により子会社とみなされる会社を含む。）をいう。以下この号において同じ。）に委託した場合における当該子会社（以下この号において「監督対象子会社」という。）ごとの次に掲げる事項
- （一） 監督対象子会社の名称
- （二） 監督対象子会社に委託した業務の内容及び当該業務ごとの委託額
- （三） 監督対象子会社が委託を受けた業務を再委託した場合はその旨
- （四） 監督対象子会社の総株主（法第三十一条第五項に規定する総株主をいう。）又は総社員の議決権に占める自己及び子会社の有する議決権の割合
- （五） 自己の役員員であつて監督対象子会社の役員を兼ねている者がいる場合は当該者の役職及び当該監督対象子会社における役割
- ロ 監督対象子会社ごとの、当該会社が法第三十条第四項各号及び第三十一条第二項各号に掲げる行為を行わないよう、当該会社に対して行つた監督の方法及びその実施状況
- ハ 監督対象子会社ごとの、当該会社に委託をした業務に関する法第三十条第四項各号及び第三十一条第二項各号に掲げる行為の有無及び当該行為があつた場合にはその内容
- 三 法第三十一条第六項の規定の遵守のために講じた措置及びその実施状況に関する事項として次に掲げる事項
- イ 前条第一号から第三号まで、第八号、第九号及び第十三号の規定により整備した体制
- ロ 前条第四号の規定により区分した室の配置
- ハ 前条第五号の規定により構築したシステムの概要
- ニ 前条第六号の規定により作成した規程
- ホ 前条第七号の規定により実施した研修の内容
- ヘ 前条第十号の規定により実施した管理の内容
- ト 前条第十一号及び第十二号の規定により記録した手続の実施の経緯及び条件の概要
- チ 前条第十四号及び第十五号の規定により行つた監視の結果

リ 前条第十四号の規定により行つた監視の結果、同条第十二号の規定により記録した手続の実施の経緯又は条件の内容が同条第十一号の接続約款又は接続に関する協定の規定に準ずるものではない場合において、手続又は条件を是正するための措置を講じたときはその内容、当該措置を講じなかつたときはその理由

又 前条第十五号の規定により行つた監視の結果、接続関連情報の取扱いが適正でない場合において、当該取扱いを是正するための措置を講じたときはその内容、当該措置を講じなかつたときはその理由

ル イから又までの措置のほか、法第三十一条第六項の規定に基づき、他の電気通信事業者との間の適正な競争関係を確保するために講じた措置がある場合には、その内容（電気通信設備の接続の請求を拒める正当な理由）

第二十三条 法第三十二条第三号の総務省令で定める正当な理由は、次のとおりとする。

- 一 電気通信設備の接続を請求した他の電気通信事業者がその電気通信回線設備の接続に負担すべき金額の支払いを怠り、又は怠るおそれがあること。
- 二 電気通信設備の接続に応ずるための電気通信回線設備の設置又は改修が技術的又は経済的に著しく困難であること。

（第一種指定電気通信設備の基準等）

第二十三条の二 法第三十二条第一項の指定は、告示によつてこれを行う。この場合において、総務大臣は、当該指定を受けることとなる設備を設置する電気通信事業者にその旨を通知するものとする。

2 法第三十三条第一項の総務省令で定める方法は、次のとおりとする。

- 一 一の電気通信事業者が設置する固定端末系伝送路設備の電気通信回線の数の、その伝送路設備が設置される一の都道府県の区域内に設置される全ての同種の伝送路設備の電気通信回線の数のうちに占める割合が百分の一未満である場合には、当該電気通信事業者は当該都道府県の区域内に固定端末系伝送路設備を設置していないものとみなす。
- 二 固定端末系伝送路設備の電気通信回線の数は、利用者側において他の電気通信設備と接続される回線の数とする。
- 3 法第三十三条第一項の総務省令で定める割合は、固定端末系伝送路設備及び固定端末系伝送路設備以外の伝送路設備の別に計算し、固定端末系伝送路設備について二分の一とする。この場合において、電気通信回線の数は、電気通信回線の使用用途、周波数帯域の幅、伝送速度又は芯線数等にかかわらず、一の回線につき一とする。
- 4 法第三十三条第一項の電気通信設備であつて総務省令で定めるものは、次に掲げるものであつて、当該設備との接続が利用者の利便の向上及び電気通信の総合的かつ合理的な発達に不可欠なものとする。

一 符号、音響若しくは影像の交換、編集若しくは変換又は通信路の設定（以下「交換等」という。）の機能を有する電気通信設備（以下「交換等設備」という。）であつて次に掲げるもの

イ 固定端末系伝送路設備を直接収容するもの（以下「第一種指定端末系交換等設備」という。）

ロ 第一種指定端末系交換等設備以外の交換等設備（以下「第一種指定中継系交換等設備」という。）

二 伝送路設備であつて次に掲げるもの

イ 第一種指定端末系交換等設備が設置されている建物（以下「第一種指定市内交換局」という。）間に設置されるもの（以下「第一種指定市内伝送路設備」という。）

ロ 第一種指定市内交換局と、第一種指定中継系交換等設備が設置されている建物（以下「第一種指定中継交換局」という。）との間に設置されるもの（以下「第一種指定中継系伝送路設備」という。）

ハ 第一種指定中継交換局間に設置されるものであつて、専ら異なる都道府県の区域間の通信を行うもの

三 第一種指定端末系伝送路設備（第一種指定電気通信設備である固定端末系伝送路設備をいう。以下同じ。）及び前二号の設備により提供される電気通信役務に係る情報の管理、電気通信役務の制御及び端末の認証等を行うための設備その他前二号に掲げる設備に付随する設備

四 公衆電話機、電気通信番号の案内に用いられる案内台装置及びこれらに付随する装置

（第一種指定電気通信設備との接続に関する接続約款の認可の申請）

第二十三条の三 法第三十二条第二項の認可を受けようとする者は、様式第十七の申請書に、接続約款の案（変更の認可申請の場合は、接続約款の新旧対照）及び接続料の算出の根拠に関する説明を記載した書類を添えて提出しなければならない。

（第一種指定電気通信設備との接続に関する接続約款の認可の基準）

第二十三条の四 法第三十三条第四項第一号イの総務省令で定める箇所は、次のとおりとする。

- 一 第一種指定端末系伝送路設備（ワイヤレス固定電話用設備として用いられるものを除く。以下この項において同じ。）における、利用者の電気通信設備の側の箇所
- 二 削除
- 三 第一種指定市内交換局に設置される主配線盤であつて次に掲げるもの

イ 電気信号の伝送に係るもの

ロ 光信号の伝送に係るもの

四 第一種指定市内交換局に設置される伝送装置における、第一種指定端末系伝送路設備の反対側の箇所

五 削除

六 第一種指定市内交換局において、第一種指定市内伝送路設備又は第一種指定中継系伝送路設備と第一種指定端末系交換等設備との間に設置される伝送装置

七 第一種指定市内交換局に設置される第一種指定端末系交換等設備（ワイヤレス固定電話用設備として用いられるものを除く。）における、第一種指定端末系伝送路設備の側の箇所

八 第一種指定中継交換局に設置される光信号の伝送に係る主配線盤

- 九 第一種指定中継交換局において、第一種指定中継系伝送路設備又は当該第一種指定中継系交換等設備の設置される都道府県の区域と異なる都道府県の区域に設置されている第一種指定中継系交換等設備間の伝送路設備と第一種指定中継系交換等設備との間に設置される伝送装置
- 十 第一種指定中継交換局に設置されるイーサネットスイッチ（イーサネットのフレームを交換するための電気通信設備をいう。）
- 十一 第一種指定市内交換局又は第一種指定中継交換局に設置されるルータ（インターネットプロトコルにより符号を交換するための電気通信設備をいい、専らワイヤレス固定電話用設備として用いられるものを除く。第二十三条の九の四第一項の表一の項において同じ。）
- 十二 信号用中継交換機（電気通信役務の制御又は端末の認証等を行うための信号（以下単に「信号」という。）の交換を行う設備をいう。）の設置の場所と同一の建物内に設置される信号用伝送装置並びに第一種指定市内交換局及び第一種指定中継交換局に設置される信号用伝送装置
- 法第三十三条第四項第一号ホの総務省令で定める事項は、次のとおりとする。
- 一 第一種指定電気通信設備に電気通信設備を接続する他の電気通信事業者（以下この項及び第二十三条の六において「他事業者」という。）が接続の請求等を行う場合における次の事項
- イ 他事業者が接続の請求等を行う場合の手続であつて次に掲げる事項を含むもの
- (1) 第一種指定電気通信設備である端末系伝送路設備の線路条件、光信号用の伝送路設備の敷設状況及び中継系伝送路設備の異経路構成状況その他接続の請求に際して必要な情報の開示を他事業者が受ける手続
- (2) 接続の請求（光信号用の中継系伝送路設備への接続の請求を除く。）を行い当該請求への回答（当該請求に即応ができない旨のもの）である場合には当該請求に係る現用していない電気通信設備がないことその他の合理的な理由を含む。）を受ける手続（当該請求に係る現用していない電気通信設備がないために当該請求に即応ができない旨の当該回答に関する確認のための施設への立入りの手続を含む。）
- (3) 光信号用の中継系伝送路設備への接続の請求を行い当該請求への回答（当該請求に即応ができない旨のもの）である場合には当該請求に係る現用していない電気通信設備がないことその他の合理的な理由を含む。）を受ける手続（当該請求に係る現用していない電気通信設備がないために当該請求に即応ができない旨の当該回答に関する確認のための施設への立入りの手続を含む。）
- (4) 接続協定の締結及び解除の手続
- ロ 接続の請求に際して必要な情報の開示の請求の日から開示の日までの標準的期間（電気通信回線を通じて当該情報を他事業者の閲覧に供する措置がとられている場合を除く。）
- ハ 接続の請求の日から当該請求への回答を受け接続が開始される日までの標準的期間
- 一の二 相互接続点と第一種指定電気通信設備の間の通信の伝送又は交換等に用いられる電気通信設備（第一種指定電気通信設備を設置する電気通信事業者が設置し、管理し、又はその運営を行うものに限る。）との接続（第一種指定電気通信設備を介した間接的な接続を含む。以下「特定接続」という。）の請求等であつて、前号の接続に係るものを他事業者が行う場合における次の事項（イからハまでに掲げるものにあつては、前号に規定する事項と一体的に記載するものとする。）
- イ 他事業者が特定接続の請求等を行う場合の手続であつて、次に掲げる事項を含むもの
- (1) 特定接続の請求に際して必要な情報の開示を他事業者が受ける手続
- (2) 特定接続の請求を行い当該請求への回答（当該請求に即応ができない旨のもの）である場合には、当該請求に係る現用していない電気通信設備がないことその他の合理的な理由を含む。）を受ける手続
- (3) 特定接続に関する協定の締結及び解除の手続
- ロ 特定接続の請求に際して必要な情報の開示の請求の日から開示の日までの標準的期間（電気通信回線を通じて当該情報を他事業者の閲覧に供する措置がとられている場合を除く。）
- ハ 特定接続の請求の日から当該請求への回答を受け特定接続が開始される日までの標準的期間
- 一の三 関門系ルータ（第一種指定電気通信設備接続料規則第二条第二項第六号の二に規定する関門系ルータをいう。以下この項において同じ。）の増設に係る基準又は条件がある場合における当該基準又は条件に関する基本的な事項
- 二 他事業者が接続（第一種指定電気通信設備を設置する電気通信事業者が設置する第一種指定電気通信設備以外の電気通信設備を介した間接的な接続を含む。以下この号において同じ。）に必要な装置の設置若しくは保守又は建物、管路、とう道若しくは電柱等の利用の請求等を接続に関して行う場合における次の事項
- イ 他事業者が接続に必要な装置を設置する場合の手続であつて次に掲げる事項を含むもの
- (1) 他事業者が接続に必要な装置を設置することが可能な場所に関する情報の開示を他事業者が受ける手続
- (2) 他事業者が接続に必要な装置の設置の可否及び条件の検討を第一種指定電気通信設備を設置する電気通信事業者に請求し当該検討の結果の回答（当該設置を拒否するものである場合にはその合理的な理由を含む。）を受ける手続（他事業者による当該設置の請求に係る建物への立入り（当該設置に応じる場合の当該回答及び当該設置のための場所がないために当該設置を拒否する旨の当該回答に関する確認のための立入りを含む。）の手続を含む。）
- (3) 他事業者が工事又は保守を行う場合の手続
- (4) 第一種指定電気通信設備を設置する電気通信事業者が工事又は保守を行う場合にあつては、工事又は保守に他事業者が立会いをする手続

- ロ 他事業者が接続に必要な装置の設置の可否及び条件の検討を第一種指定電気通信設備を設置する電気通信事業者に請求した日から当該検討の結果の回答を受け当該回答に係る設置の工事が始まる日までの標準的期間（当該回答が接続に必要な装置の設置を拒否するものであるときは、当該回答の日までの標準的期間）（他事業者の責めに帰すべき事由による期間を除く。）
- ハ 第一種指定電気通信設備を設置する電気通信事業者が工事を行う場合にあつては、工事の標準的期間（他事業者の責めに帰すべき事由による期間を除く。）
- ニ 第一種指定電気通信設備を設置する電気通信事業者の設置する建物、管路、とう道又は電柱等の場所に関して他事業者が負担すべき次に掲げる金額
- (1) 建物、管路又はとう道の場所にあつては、正味固定資産価額（当該建物、管路又はとう道の取得原価から減価償却相当額を控除した額）を基礎として接続料の原価及び利潤の算定方法（自己資本利益率の値については第一種指定電気通信設備接続料規則第十二条第五項の規定を準用する。）に準じて計算される金額
- (2) 電柱等の場所にあつては、取得固定資産価額（合理的な予測に基づき算定された電柱等の購入価格又はそれに相当する額及び設置工事費等）を基礎として接続料の原価及び利潤の算定方法（自己資本利益率の値については第一種指定電気通信設備接続料規則第十二条第五項の規定を準用する。）に準じて計算される金額
- ホ イ(1)の情報の開示を受ける場合に他事業者が負担すべき能率的な経営の下における適正な原価に適正な利潤を加えた金額に照らし公正妥当なもの（接続料の原価及び利潤の算定方法に準じて計算される場合には、自己資本利益率の値については第一種指定電気通信設備接続料規則第十二条第五項の規定を準用する。）
- ヘ 第一種指定電気通信設備を設置する電気通信事業者が工事又は保守を行う場合にあつては、第一種指定電気通信設備を設置する電気通信事業者が負担すべき金額及び条件
- ト その他他事業者が接続に必要な装置を設置することが困難な場合であつて、第一種指定電気通信設備を設置する電気通信事業者が講ずる当該装置又はこれに代わる装置の設置を可能とする措置の適用について他事業者が請求等を行うときにおける手続、他事業者が負担すべき金額その他当該措置を受けるに当たつての条件
- チ 他事業者が接続に必要な装置を設置する電気通信事業者が現に設置する屋内配線設備（共同住宅等に設置される設備（主として一戸建ての建物に設置される形態により設置するものを除く。）に限る。）を他事業者が利用する場合における次の事項
- 三 第一種指定電気通信設備を設置する電気通信事業者が現に設置する屋内配線設備（共同住宅等に設置される設備（主として一戸建ての建物に設置される形態により設置するものを除く。）に限る。）を他事業者が利用する場合の手続
- イ 他事業者が工事を行う場合の金額
- ロ 他事業者が負担すべき金額
- ハ その他他事業者が利用する場合の条件
- 四 第一種指定電気通信設備を設置する電気通信事業者が工事、保守又は料金の請求若しくは回収その他第一種指定電気通信設備との接続に係る業務を行う場合に、これに関して他事業者が負担すべき能率的な経営の下における適正な原価に適正な利潤を加えた金額に照らし公正妥当なもの（接続料の原価及び利潤の算定方法に準じて計算される場合には、自己資本利益率の値については第一種指定電気通信設備接続料規則第十二条第五項の規定を準用する。）
- 五 第一種指定電気通信設備を設置する電気通信事業者及び他事業者がその利用者に対して負うべき責任に関する事項（第二十三条の六第二号に定めるものを除く。）
- 六 重要通信の取扱方法
- 七 他事業者が接続を行う請求及び第一種指定電気通信設備を設置する電気通信事業者が当該請求に対して行う回答において用いるべき様式（光信号用の中継系伝送路設備については、第一種指定電気通信設備を設置する電気通信事業者がその光信号用の中継系伝送路設備を利用することとした場合の様式と同一のものとする。）
- 八 他事業者との協議が調わないときの法第五十四条第一項若しくは第五十七条第一項のあつせん又は法第五十五条第一項若しくは第五十七条第三項の仲裁による解決方法
- 九 光信号端末回線伝送機能（第一種指定電気通信設備接続料規則第四条の表一の項に規定するものをいう。）であつて光信号分離装置（通信用建物外に設置されるものに限る。以下この号において同じ。）を用いて光信号伝送用の回線により通信を伝送するものを使用する場合にあつては、第一種指定電気通信設備を設置する電気通信事業者が一の光配線区画（一の光信号分離装置に収容し得る光信号伝送用の回線（加入者側終端装置と接続するものに限る。以下この号において同じ。））を利用することができる区域で、第一種指定電気通信設備を設置する電気通信事業者が設定するものをいう。）において、光信号伝送用の回線を各電気通信事業者の光信号分離装置に収容する際現に当該電気通信事業者の光信号分離装置に設置されている場合の当該光信号分離装置に光信号伝送用の回線を収容する条件
- 十 番号ポータビリティ機能（第一種指定電気通信設備接続料規則第四条の表二の項に規定するものをいう。）の接続料について、同令第十五条の二ただし書の規定によるときは、固定端末系伝送路設備を直接収容する交換等設備を設置する電気通信事業者が当該機能の接続料の額に相当する金額を取得し、当該機能の接続料を第一種指定電気通信設備を設置する電気通信事業者に支払うことを確保するために必要な事項
- 十一 特定のパケットについて優先的に通信の交換等又は伝送を行う機能（以下「優先パケット機能」という。）に関する次の事項
- イ 第一種指定電気通信設備を設置する電気通信事業者が策定するネットワーク管理の方針（優先パケット機能に係る通信量に関する基準を含む。）であつて、次の要件を満たすもの
- (1) 通信の秘密の確保に支障がないこと。
- (2) 当該電気通信事業者の提供する電気通信役務の利用者又は当該通信を取り扱う電気通信事業者に対し不当な差別的取扱いは行わないことを定めるものであること。
- (3) その他当該通信の内容による不当な差別的取扱いは行わないことを定めるものであること。
- ロ 他事業者による優先パケット機能の利用に当たり第一種指定電気通信設備を設置する電気通信事業者が当該他事業者に情報の提供を求める場合における次の事項
- (1) 情報の範囲
- (2) 情報の提供を求める手続

十の三 他事業者の電気通信設備と開門系ルータ（専らIP電話（インターネットプロトコルを用いて音声伝送を行うことにより提供する電話の役務をいう。以下同じ。）の提供の用に供されるものに限る。）とを接続するために第一種指定中継交換局に設置される光信号の伝送に係る中間配線盤を他事業者が利用する場合における次の事項

イ 他事業者が工事を行う場合の手続

ロ 他事業者が負担すべき能率的な経営の下における適正な原価に適正な利潤を加えた金額に照らし公正妥当なもの（接続料の原価及び利潤の算定方法に準じて計算される場合には、自己資本利益率の値については第一種指定電気通信設備接続料規則第十二条第三項の規定を準用する。）

ハ その他他事業者が利用する場合の条件

十の四 音声伝送役務に係る第一種指定電気通信設備と他事業者の電気通信設備との接続において、当該各電気通信設備を設置する電気通信事業者がそれぞれ提供する電気通信役務に関する料金を当該電気通信事業者が設定し、その利用者に対して請求する方式（着信側の電気通信事業者の請求する当該料金が基本料金に含まれるものに限る。）を採用することの合意の基準であつて、次の要件を満たすもの

イ 合意の対象とする接続の形態（当該接続に係る通信の発信、着信及びその他の経由の分担並びに電気通信役務に関する料金を定める電気通信事業者の別を含む。）を具体的に定めるものであること。

ロ 第一種指定電気通信設備に着信する通信に係る接続の形態とその対応する第一種指定電気通信設備から発信する通信に係る接続の形態の双方について合意するものであること。

ハ 合意を適用する期間について条件を定めるときは、当該条件を具体的に定めるものであること。

ニ 第一種指定電気通信設備と他事業者の電気通信設備との接続に係る通信量その他の数量を合意の条件とするときは、その数量の範囲を具体的に定めるものであること。

ホ 他事業者から合意に関する申入れがあつた場合において、当該基準に照らして合意をすることができると認められるときは、合意を拒まない旨及び当該基準に照らして合意をすることができると認められないときは、第一種指定電気通信設備を設置する電気通信事業者が合意に関する申入れを行うことにはない旨を定めるものであること。

ヘ 合意に係る電気通信設備の機能の変更又は追加に要する費用を対象とするものでないこと。

ト 合意の対象とする接続において第一種指定電気通信設備を設置する電気通信事業者の接続料の支払額が当該他事業者の接続料の支払額を超過していることを条件とすること、合意をしようとする他事業者の提供する電気通信役務の利用者数を条件とすることその他の不当な差別的取扱いをしないこと。

十一 前各号に掲げるもののほか、他事業者の権利又は義務に重要な関係を有する電気通信設備の接続条件に関する事項があるときは、その事項

十二 有効期間を定めるときは、その期間

3 前項第一号イ（一）、第一号の二イ（一）及び第二号イ（一）の情報の開示に関する事項については、総務大臣が別に告示するところによるものとする。

（第一種指定電気通信設備との接続に関する接続約款の届出）

第二十三条の五 法第三十三条第七項の規定による届出をしようとする者は、様式第十七の二の届出書に、接続約款（変更の届出の場合は、接続約款の新旧対照）を記載した書類を添えて提出しなければならない。

（第一種指定電気通信設備との接続に関する接続約款の届出を要する接続料及び接続条件）

第二十三条の六 法第三十三条第三項の総務省令で定める接続料及び接続条件は、次のとおりとする。

一 付加的な機能の接続料及び接続条件

二 第一種指定電気通信設備を設置する電気通信事業者及び他事業者がその利用者に対して負うべき責任に関する事項のうち、次の事項

イ 通信の発信、着信及びその他の経由の分担に係る事項

ロ 利用者に対する料金の請求及び回収の分担に係る事項

三 第一種指定電気通信設備を設置する電気通信事業者及び他事業者の責任に関する事項のうち、接続料の支払の分担に係る事項

四 法第四十一条第一項又は第三項の技術基準を定める総務省令、電気通信番号計画その他法令の規定に基づき変更する接続の技術的条件

（第一種指定電気通信設備との接続に関する協定の認可の申請）

第二十三条の七 法第三十三条第十項の規定による認可を受けようとする者は、様式第十七の三の申請書に、次の書類を添えて提出しなければならない。

一 協定書の写し

二 当事者が取得し又は負担すべき金額及びその精算方法その他協定の実施方法の細目を記載した書類

三 接続の概要を示す図

四 変更の認可申請の場合は、協定の新旧を対照した書類

（認可接続約款等の公表）

第二十三条の八 法第三十三条第十一項の規定による認可接続約款等の公表は、その実施の日から、インターネットを利用することにより、これを行わなければならない。

（第一種指定電気通信設備との接続に係る機能の休止又は廃止の周知方法）

第二十三条の九 法第三十三条の二の規定による周知は、同条に規定する機能（以下この条において「対象機能」という。）を休止又は廃止する日（次項において「休廃止日」という。）の三年前の日までに、対面等説明（対象機能を休止若しくは廃止しようとする旨を記載した書面を交付又はこれに代わる電磁的記録を提供するとともに、その内容について対面又は電話若しくはこれに類する双方方向の通信を用いて説明することをいう。次項において同じ。）により行わなければならない。

2 前項の規定にかかわらず、休廃止日の三年前の日の翌日から当該休廃止日までの間に対象機能を利用しようとする他の電気通信事業者に対し、あらかじめ当該対象機能の休止又は廃止について対面等説明をした場合には、当該他の電気通信事業者に対する法第三十三条の二の規定による周知は、適宜の方法により行うことができる。

3 前二項の規定にかかわらず、法第三十三条第二項の規定に基づき認可を受け又は同条第七項の規定に基づき届け出た接続約款において対象機能の休止又は廃止の円滑な実施（法第三十三条の二に規定する他の電気通信事業者が必要な対応を円滑に行うための措置の実施を含む。）が確保される周知の方法を定めている場合には、当該接続約款を定めた電気通信事業者は、当該方法により法第三十三条の二の規定による周知を行うことができる。

（第二種指定電気通信設備の基準等）

第二十三条の九の二 法第三十四条第一項の規定による指定及びその解除は、告示によつてこれを行う。この場合において、総務大臣は、当該指定及びその解除を受けることとなる設備を設置する電気通信事業者にその旨を通知するものとする。

2 法第三十四条第一項の総務省令で定める割合は、十分の一とし、前年度末及び前々年度末における割合の合計を二で除して計算する。この場合において、同項の同一の電気通信事業者が設置する伝送路設備を用いる電気通信業務に係る業務区域（以下この項において「対象業務区域」という。）と同一の区域内に設置されている全ての同種の伝送路設備に接続される特定移動端末設備の数は、次に掲げる数の合計数とする。

一 当該電気通信事業者が設置する当該伝送路設備に接続される特定移動端末設備の数
二 対象業務区域のうち、都道府県の区域と一致する部分については、その都道府県の区域内に設置されている全ての同種の伝送路設備（前号の伝送路設備を除く。）に接続される特定移動端末設備の数
三 対象業務区域のうち、都道府県の区域と一致しない部分については、当該部分の属する都道府県の区域内に設置されている全ての同種の伝送路設備（第一号の伝送路設備を除く。）に接続される特定移動端末設備の数に、当該都道府県の人口に占める当該部分の人口の割合を乗じた数

3 法第三十四条第一項の当該電気通信事業者が当該電気通信業務を提供するために設置する電気通信設備であつて総務省令で定めるものは、次に掲げるものとする。

一 符号（信号を除く）、音響若しくは影像の交換又は編集の機能を有する電気通信設備（以下この項において「交換設備」という。）であつて次に掲げるもの
イ 特定移動端末設備と接続される伝送路設備を直接収容するもの（以下「第二種指定端末系交換設備」という。）
ロ 第二種指定端末系交換設備以外の交換設備であつて業務区域内における特定移動端末設備との通信を行うもの（以下「第二種指定中継系交換設備」という。）
二 伝送路設備であつて次に掲げるもの
イ 特定移動端末設備へ電波を送り、又は特定移動端末設備から電波を受ける無線局の無線設備（以下「第二種指定端末系無線基地局」という。）
ロ 第二種指定端末系無線基地局と、第二種指定端末系交換設備が設置されている建物（以下「第二種指定端末系交換局」という。）との間に設置される伝送路設備

ハ 第二種指定端末系交換局と、第二種指定中継系交換設備が設置されている建物（以下「第二種指定中継系交換局」という。）との間に設置される伝送路設備（以下「第二種指定中継系伝送路設備」という。）
三 前二号の設備により提供される電気通信業務に係る情報の管理、電気通信業務の制御及び端末の認証等を行うための設備
四 前三号に掲げるもののほか、交換設備、伝送路設備又は端末設備であつて、当該設備との適正かつ円滑な接続を確保すべきもの

（第二種指定電気通信設備との接続に関する接続約款の届出）
第二十三条の九の三 法第三十四条第二項の規定により、接続約款を定め、又は変更しようとする者は、その実施の日の七日前までに、様式第十七の四の届出書に、次に掲げる事項を記載した接続約款（変更の届出の場合は、接続約款の新旧対照）並びに様式第十七の四の七から様式第十七の四の十（第二種指定電気通信設備接続料規則第十

六条第一項の規定に基づき接続料（第二種指定電気通信設備との接続に当該第二種指定電気通信事業者が取得すべき金額をいう。以下この条において同じ。）を設定する場合においては、様式第十七の四の二から様式第十七の四の十まで）及び総務大臣が別に告示する様式の接続料の算出の根拠に関する説明を記載した書類その他必要な書類を添えて提出しなければならない。この場合において、当該書類に掲記される科目その他の事項の金額及び数値は、接続料の算出に十分な精度を確保できる場合に限り、端数処理を行つて表示することができる。

一 他の電気通信事業者の電気通信設備との接続箇所

二 他の電気通信事業者の電気通信設備と接続する際の、前号に定める箇所における技術的条件

三 接続する電気通信設備の機能に係る取得すべき金額（第二種指定電気通信設備との接続に關し、第二種指定電気通信設備に電気通信設備を接続する他の電気通信事業者（次号、次条第一項の表一の項口及び第二項並びに第二十三条の九の五第一項において「他事業者」という。）の請求に応じ個別に開発する機能に係るもの又は機能の開発に要した費用を当該機能を利用する他事業者の数等で案分することにより変動するものにあつては、その公正妥当な算定方法（案分方法を含む。））

四 第二種指定電気通信設備を設置する電気通信事業者及び他事業者の責任に関する事項
五 第二十三条の九の五第一項各号に掲げる事項

2 前項の接続約款を変更しようとする者が第二種指定電気通信設備接続料規則第十七条第一項の規定により、予測接続料（第二種指定電気通信設備接続料規則第十三条第三項に規定する予測接続料をいう。以下同じ。）又は精算接続料（第一種指定電気通信設備接続料規則第十三条第四項に規定する精算接続料をいう。以下同じ。）を計算し、当該予測接続料又は当該精算接続料について接続約款を変更しようとする者である場合における前項の規定の適用については、同項中「その実施の日の七日前までに」とあるのは、当該予測接続料について接続約款を変更しようとする者にあつては「基礎事業年度（第二種指定電気通信設備接続料規則第十七条第二項に規定する基礎事業年度をいう。）の経過後十一月以内に」と、当該精算接続料について接続約款を変更しようとする者にあつては「基礎事業年度（第二種指定電気通信設備接続料規則第十七条第二項に規定する基礎事業年度をいう。）の経過後九月以内に」とする。

（第二種指定電気通信設備との接続箇所）

第二十三条の九の四 法第三十四条第三項第一号イの総務省令で定める箇所（次項において「標準的接続箇所」という。）は、次の表の上欄に掲げる場合の区分に応じ、それぞれ自らの第二種指定電気通信設備における同表の下欄に掲げる箇所とする。

<p>一 次項に掲げる場合以外の場合</p>	<p>イ 第二種指定中継系交換局に設置される第二種指定中継系交換設備（主として音声伝送役務の提供に用いられるものに限る。）における、第二種指定中継系伝送路設備の反対側の箇所</p> <p>ロ 第二種指定端末系交換局に設置される第二種指定端末系交換設備（他事業者が設置する電気通信設備をGPRSトンネリングプロトコルが用いられる通信方式を用いて接続するルータであつて、データ伝送役務の提供に用いられるものに限る、専ら無線設備規則第四十九条の六の四又は第四十九条の六の五の無線設備のうち、拡散符号速度が一の搬送波当たり毎秒一・二二八八メガチップのものを使用したデータ伝送役務の提供に用いられるルータを除く。）</p> <p>ハ 第二種指定中継系交換局に設置される第二種指定中継系交換設備（特定移動端末設備間において電気通信番号を使用して行われる文字の伝送交換のみに用いられるものに限る。）における、第二種指定中継系伝送路設備の反対側の箇所</p>
<p>二 音声伝送役務の提供に用い前項ロに掲げる箇所</p>	<p>ロ 第二種指定中継系交換局に設置される第二種指定中継系交換設備（他事業者が設置する電気通信設備をGPRSトンネリングプロトコルが用いられる通信方式を用いて接続するルータであつて、データ伝送役務の提供に用いられるものに限る、専ら無線設備規則第四十九条の六の四又は第四十九条の六の五の無線設備のうち、拡散符号速度が一の搬送波当たり毎秒一・二二八八メガチップのものを使用したデータ伝送役務の提供に用いられるルータを除く。）</p> <p>ハ 第二種指定中継系交換局に設置される第二種指定中継系交換設備（特定移動端末設備間において電気通信番号を使用して行われる文字の伝送交換のみに用いられるものに限る。）における、第二種指定中継系伝送路設備の反対側の箇所</p>
<p>2 自らの電気通信設備を他の電気通信事業者（以下この項において「間接接続事業者」という。）の第二種指定電気通信設備と一体的に運用する場合において、自らの伝送路設備の一端と接続される特定移動端末設備と他事業者（間接接続事業者を除く。）が設置する電気通信設備との間の伝送交換の全てが、間接接続事業者の標準的接続箇所により行われると総務大臣が認める場合は、前項の規定による箇所を代えて当該箇所を標準的接続箇所とし、当該伝送交換の一部が間接接続事業者の標準的接続箇所により行われると総務大臣が認める場合は、前項の規定による箇所に加えて当該箇所を標準的接続箇所とする。</p>	<p>イ 他事業者が接続の請求等を行う場合の事項</p> <p>一 他事業者が接続の請求等を行う場合の事項であつて次に掲げる事項を含むもの</p> <p>(1) 他事業者との接続箇所がある第二種指定電気通信設備を設置する場所その他接続の請求に際して必要な情報の開示を他事業者が受ける手続</p> <p>(2) 接続の請求を行い当該請求への回答（当該請求に即応ができない旨のものである場合には、当該請求に係る現用していない電気通信設備がないことその他の合理的な理由を含む。）を他事業者が受ける手続</p> <p>(3) 接続協定の締結及び解除の手続</p> <p>ロ 接続の請求に際して必要な情報の開示の請求の日から当該開示の日までの標準的期間</p> <p>ハ 接続の請求の日から当該請求への回答を受け接続が開始される日までの標準的期間</p> <p>二 他事業者が接続（第二種指定電気通信設備を設置する電気通信事業者が設置する第二種指定電気通信設備以外の電気通信設備を介した間接的な接続を含む。以下この号において同じ。）に必要な装置の設置若しくは保守又は建物等の利用を接続に際して行う場合における手続</p> <p>三 第二種指定電気通信設備を設置する電気通信事業者が、他事業者による電気通信設備（当該第二種指定電気通信設備と接続する当該他事業者の電気通信設備を用いて提供されるものに限る。次号及び第五号において同じ。）の提供に用いられる、電気通信設備の利用の開始、変更及び廃止並びにこれらに関する情報の管理を行うためのシステム（以下この条及び第二十五条の七において「役割利用管理システム」という。）若しくはSIMカード（第二種指定電気通信設備接続料規則第四条第二項第三号に規定するSIMカードをいう。以下この条及び第二十五条の七において同じ。）の提供又は特定移動端末設備と当該第二種指定電気通信設備との接続に関する試験を行う場合における手続</p> <p>四 第二種指定電気通信設備を設置する電気通信事業者が提供する、他事業者による電気通信設備の提供に用いられる標準的な役務利用管理システムの機能及び当該役務利用管理システムに関して、他事業者が負担すべき能率的な経営の下における適正な利潤を加えた金額に照らし公正妥当なもの</p> <p>五 第二種指定電気通信設備を設置する電気通信事業者が提供する他事業者による電気通信設備の提供に用いられるSIMカードの種類及び機能</p> <p>六 第二種指定電気通信設備を設置する電気通信事業者が工事又は保守その他第二種指定電気通信設備との接続に係る業務を行う場合に、これに関して他事業者が負担すべき能率的な経営の下における適正な利潤を加えた金額に照らし公正妥当なもの</p> <p>七 ふくそう、事故等により第二種指定電気通信設備を設置する電気通信事業者の電気通信設備の提供に生じた支障について、その影響を受けるおそれのある他事業者への通知及びその利用者に對する説明その他の当該電気通信事業者及び他事業者が負うべき責任に関する事項</p> <p>八 重要通信の取扱方法</p> <p>九 他事業者が接続に際して行う請求及び第二種指定電気通信設備を設置する電気通信事業者が当該請求に対して行う回答において用いるべき様式</p> <p>十 他事業者との協議が調わないときの法第五十四條第一項若しくは法第五十七條第一項若しくは法第五十五條第一項若しくは法第五十七條第三項の仲裁による解決方法</p> <p>十一 第二種指定電気通信設備を設置する電気通信事業者が、通信の交換等又は伝送に関するネットワーク管理において、その提供する電気通信設備の利用者又は当該通信を取り扱う電気通信事業者に対する不当な差別的取扱い及び当該通信の内容による不当な差別的取扱いを行わない旨</p> <p>十二 第二種指定電気通信設備接続料規則第十六條第一項の規定に基づき共同して総務大臣の承認を受けた二以上の電気通信事業者にあつては、当該承認に係る機能の概要及び接続料の支払方法並びに当該二以上の電気通信事業者の設置する第二種指定電気通信設備の間の責任の分界</p>
<p>第二十三條の九の五 法第三十四條第三項第一号ホの総務省令で定める事項は、次のとおりとする。</p>	<p>イ 他事業者が接続の請求等を行う場合の事項</p> <p>一 他事業者が接続の請求等を行う場合の事項であつて次に掲げる事項を含むもの</p> <p>(1) 他事業者との接続箇所がある第二種指定電気通信設備を設置する場所その他接続の請求に際して必要な情報の開示を他事業者が受ける手続</p> <p>(2) 接続の請求を行い当該請求への回答（当該請求に即応ができない旨のものである場合には、当該請求に係る現用していない電気通信設備がないことその他の合理的な理由を含む。）を他事業者が受ける手続</p> <p>(3) 接続協定の締結及び解除の手続</p> <p>ロ 接続の請求に際して必要な情報の開示の請求の日から当該開示の日までの標準的期間</p> <p>ハ 接続の請求の日から当該請求への回答を受け接続が開始される日までの標準的期間</p> <p>二 他事業者が接続（第二種指定電気通信設備を設置する電気通信事業者が設置する第二種指定電気通信設備以外の電気通信設備を介した間接的な接続を含む。以下この号において同じ。）に必要な装置の設置若しくは保守又は建物等の利用を接続に際して行う場合における手続</p> <p>三 第二種指定電気通信設備を設置する電気通信事業者が、他事業者による電気通信設備（当該第二種指定電気通信設備と接続する当該他事業者の電気通信設備を用いて提供されるものに限る。次号及び第五号において同じ。）の提供に用いられる、電気通信設備の利用の開始、変更及び廃止並びにこれらに関する情報の管理を行うためのシステム（以下この条及び第二十五条の七において「役割利用管理システム」という。）若しくはSIMカード（第二種指定電気通信設備接続料規則第四条第二項第三号に規定するSIMカードをいう。以下この条及び第二十五条の七において同じ。）の提供又は特定移動端末設備と当該第二種指定電気通信設備との接続に関する試験を行う場合における手続</p> <p>四 第二種指定電気通信設備を設置する電気通信事業者が提供する、他事業者による電気通信設備の提供に用いられる標準的な役務利用管理システムの機能及び当該役務利用管理システムに関して、他事業者が負担すべき能率的な経営の下における適正な利潤を加えた金額に照らし公正妥当なもの</p> <p>五 第二種指定電気通信設備を設置する電気通信事業者が提供する他事業者による電気通信設備の提供に用いられるSIMカードの種類及び機能</p> <p>六 第二種指定電気通信設備を設置する電気通信事業者が工事又は保守その他第二種指定電気通信設備との接続に係る業務を行う場合に、これに関して他事業者が負担すべき能率的な経営の下における適正な利潤を加えた金額に照らし公正妥当なもの</p> <p>七 ふくそう、事故等により第二種指定電気通信設備を設置する電気通信事業者の電気通信設備の提供に生じた支障について、その影響を受けるおそれのある他事業者への通知及びその利用者に對する説明その他の当該電気通信事業者及び他事業者が負うべき責任に関する事項</p> <p>八 重要通信の取扱方法</p> <p>九 他事業者が接続に際して行う請求及び第二種指定電気通信設備を設置する電気通信事業者が当該請求に対して行う回答において用いるべき様式</p> <p>十 他事業者との協議が調わないときの法第五十四條第一項若しくは法第五十七條第一項若しくは法第五十五條第一項若しくは法第五十七條第三項の仲裁による解決方法</p> <p>十一 第二種指定電気通信設備を設置する電気通信事業者が、通信の交換等又は伝送に関するネットワーク管理において、その提供する電気通信設備の利用者又は当該通信を取り扱う電気通信事業者に対する不当な差別的取扱い及び当該通信の内容による不当な差別的取扱いを行わない旨</p> <p>十二 第二種指定電気通信設備接続料規則第十六條第一項の規定に基づき共同して総務大臣の承認を受けた二以上の電気通信事業者にあつては、当該承認に係る機能の概要及び接続料の支払方法並びに当該二以上の電気通信事業者の設置する第二種指定電気通信設備の間の責任の分界</p>

十二の二 音声伝送役務に係る第二種指定電気通信設備と他事業者の電気通信設備との接続において、当該各電気通信設備を設置する電気通信事業者がそれぞれ提供する電気通信役務に関する料金を当該電気通信事業者が設定し、その利用者に対して請求する方式（着信側の電気通信事業者の請求する当該料金が基本料金に含まれるものに限る。）を採用することの合意の基準であつて、次の要件を満たすもの

イ 合意の対象とする接続の形態（当該接続に係る通信の発信、着信及びその他の經由の分担並びに電気通信役務に関する料金を定める電気通信事業者の別を含む。）を具体的に定めるものであること。

ロ 第二種指定電気通信設備に着信する通信に係る接続の形態とその対応する第二種指定電気通信設備から発信する通信に係る接続の形態の双方について合わせて合意するものであること。

ハ 合意を適用する期間については条件を定めるときは、当該条件を具体的に定めるものであること。

ニ 第二種指定電気通信設備と他事業者の電気通信設備との接続に係る通信量その他の数量を合意の条件とするときは、その数量の範囲を具体的に定めるものであること。

ホ 他事業者から合意に関する申入れがあつた場合において、当該基準に照らして合意をすることができると認められるときは、合意を拒まない旨及び当該基準に照らして合意をすることができると認められないときは、第二種指定電気通信設備を設置する電気通信事業者が合意に関する申入れを行うことはいかなる旨を定めるものであること。

ヘ 合意に係る電気通信設備の機能の変更又は追加に要する費用を対象とするものでないこと。

ト 合意の対象とする接続において第二種指定電気通信設備を設置する電気通信事業者の接続料の支払額が当該他事業者の接続料の支払額を超過していることを条件とすること、合意をしようとする他事業者の提供する電気通信役務の利用者数を条件とすることその他の不当な差別的取扱いをすることはないこと。

十三 前各号に掲げるもののほか、他事業者の権利又は義務に重要な関係を有する電気通信設備の接続条件に関する事項があるときは、その事項

十四 有効期間を定めるときは、その期間

2 前項第一号イ（一）の情報の開示に関する事項については、総務大臣が別に告示するところによるものとする。

（届け出た接続約款の公表）

第二十三条の九の六 第二十三条の八の規定は、法第三十四条第五項の規定により届け出た接続約款の公表について準用する。

（第二種指定電気通信設備との接続に係る機能の休止又は廃止の周知方法）

第二十三条の九の七 法第三十四条の二の規定による周知は、同条に規定する機能（以下この条において「対象機能」という。）を休止又は廃止する日（次項において「休廃止日」という。）の三年前の日までに、対面等説明（対象機能を休止若しくは廃止しようとする旨を記載した書面を交付又はこれに代わる電磁的記録を提供するとともに、その内容について対面又は電話若しくはこれに類する双方向の通信を用いて説明することをいう。次項において同じ。）により行わなければならない。

2 前項の規定にかかわらず、休廃止日の三年前の日の翌日から当該休廃止日までの間に対象機能を利用しようとする他の電気通信事業者に対し、あらかじめ当該対象機能の休止又は廃止について対面等説明をした場合には、当該他の電気通信事業者に対する法第三十四条の二の規定による周知は、適宜の方法により行うことができる。

3 前二項の規定にかかわらず、法第三十四条第二項の規定に基づき届け出た接続約款において対象機能の休止又は廃止の円滑な実施（法第三十四条の二に規定する他の電気通信事業者が必要な対応を円滑に行うための措置の実施を含む。）が確保される周知の方法を定めている場合には、当該接続約款を定めた電気通信事業者は、当該方法により法第三十四条の二の規定による周知を行うことができる。

第二十三条の十から第二十三条の十三まで 削除

（接続に係る申立て）

第二十三条の十四 法第三十五条第一項の申立てをしようとする電気通信事業者は様式第十七の五の申立書を、同条第二項の申立てをしようとする電気通信事業者は様式第十七の六の申立書を提出しなければならない。

（接続に係る裁定の申請）

第二十三条の十五 法第三十五条第三項又は第四項の裁定の申請をしようとする電気通信事業者は、様式第十七の七の申請書を提出しなければならない。

（第一種指定電気通信設備の機能の変更又は追加に関する計画の届出）

第二十四条 法第三十六条第一項の規定による届出をしようとする者は、他の電気通信事業者が利用することができる当該第一種指定電気通信設備の機能ごとに、様式第十八の届出書（同項の規定により届け出た計画（以下この条から第二十四条の四までにおいて「届出計画」という。）の変更（次条から第二十四条の四までにおいて「計画変更」という。）を内容とする届出の場合には、届出計画の新旧対照を記載した書類を添えたもの）を提出しなければならない。

（届出の期限）

第二十四条の二 法第三十六条第一項の総務省令で定める日数は、次に掲げる場合の区分に応じ、当該各号に定める日数とする。

一 法第三十六条第三項の規定による催告を受けて行う計画変更を同条第一項後段の規定により届け出する場合 七日

二 他の電気通信事業者の電気通信設備と第一種指定電気通信設備との円滑な接続に支障が生ずることを防止するためにやむを得ないと総務大臣が認める場合（前号に掲げる場合を除く。） 総務大臣が別に定める二百日以内の日数

三 次に掲げる場合（前二号に掲げる場合を除く。） 四十日

イ 法第三十六条第一項後段の規定により計画変更（同項に規定する工事の開始の日（以下この号において「工事開始日」という。）を繰り上げることと内容とするものを除き、電気通信事業報告規則第三条の二の規定による報告をした届出計画の変更を内容とするものに限る。）を届け出るとき

ロ 他の電気通信事業者の請求により行う機能の変更又は追加に係る計画を法第三十六条第一項の規定により届け出た場合であつて当該他の電気通信事業者のみが当該機能を利用し、かつ、当該変更又は追加に要する費用を負担することを予定しているとき

ハ 第二十四条の四第二項の規定による意見受付期間において他の電気通信事業者から意見の提出がなく、工事開始日を様式第十八の「16 工事開始前期間を短縮する場合の工事開始予定年月日」の欄に記載した日（以下この号において「短縮予定日」という。）以後の日に変更するとき

ニ 工事開始日を短縮予定日に変更したとしても他の電気通信事業者の電気通信設備と第一種指定電気通信設備との円滑な接続に支障が生ずるおそれがないものとして総務大臣の承認を受けた場合において工事開始日を短縮予定日以後の日に変更するとき（ハに掲げるものを除く。）

四 前各号に掲げる場合以外の場合 九十日

2 総務大臣は、前項第二号の規定により日数を定めるときは、当該第一種指定電気通信設備を設置する電気通信事業者にその旨及びその理由を通知するものとする。

3 総務大臣は、届出計画が第一項第三号ハ又はニに掲げる場合に該当するに至つたときは、その旨を公表するものとする。

（第一種指定電気通信設備の機能の変更又は追加に関する計画の公表）

第二十四条の三 法第三十六条第二項の規定による公表をしようとする者は、同条第一項の規定に基づき総務大臣に計画を届け出た後直ちにインターネットを利用して公衆の閲覧に供する方法により公表しなければならない。ただし、特別の理由がある場合には、総務大臣の承認を受けて、その一部を公表しないことができる。

第二十四条の四 前条に規定する方法により届出計画を公表した者は、事前に申出のあつた電気通信事業者に対して通知した上で、当該届出計画を公表した日（次項において「一般公表日」という。）から十日以内（既に電気通信事業報告規則第三条の二による報告をした届出計画の変更を内容とする届出計画（次項において「既報告変更」という。）を公表した者にあつては、五日以内）（行政機関の休日に関する法律（昭和六十三年法律第九十一号）第一条第一項各号に掲げる日の日数（次項において「休日数」という。）は、算入しない。）に、当該届出計画に関する説明会を開催しなければならない。ただし、出席を求めない場合並びに当該届出計画が法第三十六条第三項の規定による勧告を受けて行う計画変更を内容とする場合及び第二十四条の二第二項の規定による通知を受けて行う計画変更を内容とする場合は、開催を要しない。

2 法第三十六条第二項の規定による公表をしようとする者は、前項ただし書の場合（出席を求めない場合を除く。）を除き、一般公表日の翌日から起算して、届出計画について他の電気通信事業者からの意見を受け付ける場合にあつては三十日以上、既報告変更については十日（休日数は算入しない。）以上の意見受付期間を設けなければならない。

（届出を要しない機能）

第二十四条の五 法第三十六条第一項の総務省令で定める機能は、次のとおりとする。

- 一 第一種指定電気通信設備の機能の変更又は追加するために、第一種指定電気通信設備を設置する電気通信事業者の第一種指定電気通信設備用のプログラム又はそのデータを書換える機能
- 二 第一種指定電気通信設備を設置する電気通信事業者の第一種指定電気通信設備に関する通信量等の測定機能
- 三 第一種指定電気通信設備を設置する電気通信事業者の提供する電気通信役務に関する料金を課金する機能及び当該料金を計算する機能（他の電気通信事業者と電気通信役務に関する料金を精算する機能を除く。）
- 四 第一種指定電気通信設備を監視し又は制御するための機能（他の電気通信事業者の通信の取扱いに影響を及ぼす機能を除く。）
- 五 公衆電話機により提供される電気通信役務に関する料金を即時に収納するための機能（第一種指定加入者交換機と公衆電話機との間の信号の伝送交換に係る機能に限る。）
- 六 交換設備及び伝送路設備により第一種指定電気通信設備を設置する電気通信事業者の保守管理業務の部門等特定の業務の部門のみに接続する機能（他の電気通信事業者との接続に関する機能を除く。）
- 七 第一種指定電気通信設備を設置する電気通信事業者の提供する電気通信役務の利用者が、端末設備から利用条件を設定し又は変更するための機能（他の電気通信事業者との接続に関する条件を設定し又は変更するための機能を除く。）であつて、その機能の提供が第一種指定加入者交換機以外の電気通信設備を用いず可能となるもの
- 八 番号案内機能（他の電気通信事業者との接続に関する機能を除く。）

第二十五条 削除

（共用協定の届出）

第二十五条の二 法第三十七条第一項又は第二項の規定による届出をしようとする電気通信事業者は、様式第十八の二の届出書に次の書類を添えて行わなければならない。

- 一 協定書の写し
- 二 当事者が取得し又は負担すべき金額及びその精算方法その他協定の実施方法の細目を記載した書類
- 三 共用の概要を示す図
- 四 変更の届出の場合は、協定の新旧を対照した書類

（共用に係る申立て）

第二十五条の三 法第三十八条第一項の申立てをしようとする電気通信事業者は、当該申立てが次の各号に掲げるものときは、それぞれ当該各号に掲げる様式の申立書を総務大臣に提出しなければならない。

- 一 電気通信設備の共用に係る申立て 様式第十七の六
- 二 電気通信設備設置用工作物の共用に係る申立て 様式第十八の三

（共用に係る裁定の申請）

第二十五条の四 法第三十八条第二項において準用する法第三十五条第三項又は第四項の裁定の申請をしようとする電気通信事業者は、当該裁定の申請が次の各号に掲げるものであるときは、それぞれ当該各号に掲げる様式の申請書を総務大臣に提出しなければならない。

一 電気通信設備の共用に係る裁定の申請 様式第十七の七

二 電気通信設備設置用工作物の共用に係る裁定の申請 様式第十八の四
 (第一種指定電気通信設備又は第二種指定電気通信設備を用いる卸電気通信役務の提供の業務の届出)
第二十五条の五 法第三十八条の二第一項の規定による第一種指定電気通信設備又は第二種指定電気通信設備を用いる卸電気通信役務の提供の業務の開始の届出をしようとする者は、様式第十八の五の届出書(第二十五条の七第四号に規定する場合(同号の表の上欄一の項に掲げる特定卸電気通信役務の提供を受ける電気通信事業者にあつては、下欄第四号に該当する場合を除く。)に該当する場合にあつては、同号に掲げる事項に関する契約書その他の書面の写しを含む。)を総務大臣に提出しなければならない。
 (法第三十八条の二第一項の総務省令で定める区分)

第二十五条の六 法第三十八条の二第一項の総務省令で定める区分は、電気通信事業者の電気通信事業の用に供する様式第四の表の一から三十五までに掲げる電気通信役務の区分とする。
 (法第三十八条の二第一項の総務省令で定める事項)
第二十五条の七 法第三十八条の二第一項の総務省令で定める事項は、次に掲げる事項とする。

- 一 氏名又は名称及び住所並びに法人にあつては、その代表者の氏名
- 二 第一種指定電気通信設備又は第二種指定電気通信設備を用いる卸電気通信役務の種類ごとの当該卸電気通信役務の提供の業務を開始し、変更し、又は廃止した年月日
- 三 当該卸電気通信役務の種類ごとの業務区域
- 四 第一種指定電気通信設備又は第二種指定電気通信設備を設置する電気通信事業者から当該第一種指定電気通信設備を用いる次の表の上欄に掲げる卸電気通信役務の提供を受ける電気通信事業者が同表の下欄に掲げる電気通信事業者の場合にあつては、当該電気通信事業者(以下「卸先電気通信事業者」という。)(ごとの次に掲げる事項
 - イ 当該卸先電気通信事業者の氏名又は名称
 - ロ 当該卸先電気通信事業者が提供を受ける卸電気通信役務(以下この条において「提供卸電気通信役務」という。)の内容
 - ハ 当該提供卸電気通信役務に関する料金
 - ニ 当該提供卸電気通信役務に関して、当該卸先電気通信事業者に対して支払う金銭等(金銭その他の財産をいう。)
 - ホ 当該第一種指定電気通信設備又は第二種指定電気通信設備を設置する電気通信事業者及び当該卸先電気通信事業者の責任に関する事項
 - ヘ 当該第一種指定電気通信設備又は第二種指定電気通信設備を設置する電気通信事業者及び当該卸先電気通信事業者がその利用者に対して負うべき責任に関する事項
 - ト 電気通信設備の設置の工事その他の工事に関する費用の負担の方法
 - チ 電気通信回線設備の使用の態様に関し制限を設けるときは、その事項
 - リ 重要通信の取扱方法
 - ヌ 当該提供卸電気通信役務を円滑に提供するために必要な技術的事項
 - ル イからヌまでに掲げるもののほか、当該卸先電気通信事業者若しくはその利用者の権利若しくは義務に重要な関係を有する当該提供卸電気通信役務の提供の業務と併せて行う業務の条件に関する事項があるときは、その事項
 - ヲ 若しくはその利用者の権利若しくは義務に重要な関係を有する当該提供卸電気通信役務の提供の業務と併せて行う業務の条件に関する事項があるときは、その事項
 - フ 有効期間を定めるときは、その期間

<p>一 第一種指定電気通信設備を用いる特定卸電気通信役務</p> <p>二 第二種指定電気通信設備を用いる特定卸電気通信役務又は電気通信事業者の電気通信事業の用に供する携帯電話若しくはBWAアクセスサービス(電気通信事業報告規則第一条第二項第十四号に規定するBWAアクセスサービスであつて、無線設備規則第三条第十二号に規定する時分割・直交周波数分割多元接続方式又は時分割・シングルキャリア周波数分割多元接続方式広帯域移動無線アクセスシステム及び同条第十二号の二に規定するシングルキャリア周波数分割多元接続方式又は直交周波数分割多元接続方式広帯域移動無線アクセスシステムのうち、同条第十二号及び第十二号の二に規定するシングルキャリア周波数分割多元接続方式と他の接続方式を組み合わせた接続方式を用いることが可能なものに限る。)であつて特定卸電気通信役務以外</p>	<p>一 当該第一種指定電気通信設備を設置する電気通信事業者の特定関係法人である電気通信事業者(その提供を受ける当該特定卸電気通信役務に用いられる固定端末系伝送路設備の電気通信回線(当該第一種指定電気通信設備を設置する電気通信事業者が設置する共同住宅等内のVDSL設備その他の電気通信設備を用いて提供される特定卸電気通信役務にあつては、当該電気通信設備とその利用者の電気通信設備との間の電気通信回線。二及び三において同じ。))の数が五万未満のものを除く。)</p> <p>二 その提供を受ける当該特定卸電気通信役務に用いられる固定端末系伝送路設備の電気通信回線の数が五十万以上の電気通信事業者</p> <p>三 その一端が特定移動端末設備と接続される伝送路設備を設置する電気通信事業者(その提供を受ける当該特定卸電気通信役務に用いられる固定端末系伝送路設備の電気通信回線の数が三万未満のものを除く。)</p> <p>四 その他電気通信事業者</p> <p>一 当該第二種指定電気通信設備を設置する電気通信事業者の特定関係法人である電気通信事業者(その提供を受けるこの項の上欄に掲げる卸電気通信役務に用いられる伝送路設備に接続される特定移動端末設備の数が五十万未満のものを除く。)</p> <p>二 その提供を受けるこの項の上欄に掲げる卸電気通信役務に用いられる伝送路設備に接続される特定移動端末設備の数が五十万以上の電気通信事業者</p>
---	---

のもの（通信モジュール（特定の業務の用に供する通信に用途が限定されている利用者の電気通信設備をいう。）向けに提供するものを除く。以下この表において同じ。）

五 第二種指定電気通信設備を設置する電気通信事業者から当該第二種指定電気通信設備を用いる前号の表の上欄に掲げる卸電気通信役務の提供を受ける電気通信事業者が同表の下欄に掲げる電気通信事業者の場合にあつては、当該電気通信事業者ごとの次に掲げる事項

イ 提供卸電気通信役務に係る役割利用管理システムの機能及び料金その他の提供条件

ロ 提供卸電気通信役務に係るSIMカードの種類、機能及び料金その他の提供条件

（卸電気通信役務に関する契約約款）

第二十五条の七の二 第一種指定電気通信設備又は第二種指定電気通信設備を設置する電気通信事業者は、前条第四号の表の上欄に掲げる卸電気通信役務に関する料金その他の提供条件（同号（イ）を除く。）に掲げる事項に限る。）について契約約款を定め、公表しているものを総務大臣に届け出ることができる。この場合において、当該契約約款による当該卸電気通信役務の提供の業務に係る同条の規定の適用については、同条中「は、次に掲げる事項」とあるのは、「は、次に掲げる事項（第四号に掲げるものを除く。）」とする。

2 前項の規定による届出をしようとする者は、様式第十八の六の届出書に、同項の契約約款を記載した書類を添えて総務大臣に提出しなければならない。

3 第一項の規定により届け出た契約約款の変更の届出をしようとする者は、様式第十八の六の届出書に、当該契約約款の新旧対照を記載した書類を添えて総務大臣に提出しなければならない。

4 第一項の規定による契約約款の公表は、その実施の日から、インターネットを利用することにより、これを行わなければならない。

（卸電気通信役務の提供の業務の変更の届出）

第二十五条の七の三 法第三十八条の二第二項の規定により届け出た事項の変更の届出をしようとする者は、様式第十八の七の届出書（第二十五条の七第四号に掲げる事項に変更がある場合（同号の表の上欄一の項に掲げる特定卸電気通信役務の提供を受ける電気通信事業者であつて、下欄第四号に該当する者の当該事項を変更する場合を除く。）にあつては、同号に掲げる事項に関する契約書その他の書面の写しを含む。）を総務大臣に提出しなければならない。ただし、軽微な変更については、この限りでない。

（卸電気通信役務の提供の業務の廃止の届出）

第二十五条の七の四 法第三十八条の二第二項の規定による第一種指定電気通信設備又は第二種指定電気通信設備を用いる卸電気通信役務の提供の業務の廃止の届出をしようとする者は、様式第十八の八の届出書を総務大臣に提出しなければならない。

（電気通信事業者間の適正な競争関係に及ぼす影響が小さい卸電気通信役務の範囲）

第二十五条の七の五 法第三十八条の二第二項の総務省令で定める卸電気通信役務は、電気通信事業者の電気通信事業の用に供する次に掲げる電気通信役務（当該電気通信役務を提供する電気通信事業者が、その利用者に対して現に提供していないものを除く。）以外のものとする。

一 FTTHアクセスサービス（電気通信事業報告規則第一条第二項第七号に規定するFTTHアクセスサービスをいう。次条第二項において同じ。）

二 携帯電話（様式第四に規定する三・九一四世代移動通信システムを使用するもの又は第五世代移動通信システムを使用するものに限る。）又は全国BWAアクセスサービス（電気通信事業報告規則第一条第二項第十四号の二に規定する全国BWAアクセスサービスであつて、無線設備規則第三条第十二号に規定する時分割・直交周波数分割多元接続方式又は時分割・シングルキャリア周波数分割多元接続方式広帯域移動無線アクセスシステム及び同条第十二号の二に規定するシングルキャリア周波数分割多元接続方式又は直交周波数分割多元接続方式広帯域移動無線アクセスシステムのうち、同条第十二号及び第十二号の二に規定するシングルキャリア周波数分割多元接続方式と他の接続方式を組み合わせた接続方式を用いることが可能なものに限る。）

三 その他総務大臣が別に告示するもの

（法第三十八条の二第三項の総務省令で定める事項）

第二十五条の七の六 法第三十八条の二第三項の総務省令で定める事項は、次に掲げる事項とする。

一 接続料相当額（特定卸電気通信役務を提供しようとする電気通信事業者（以下この号において「卸元電気通信事業者」という。）が、当該特定卸電気通信役務と同等の電気通信役務を、当該特定卸電気通信役務の用に供する電気通信設備と他の電気通信事業者の電気通信設備を接続することにより提供しようとする場合に卸元電気通信事業者が取得すべき金額（第一種指定電気通信設備又は第二種指定電気通信設備に關しては、能率的な経営の下における適正な原価に適正な利潤を加えた金額に照らし公正妥当なものとする。）に相当する額であつて、当該特定卸電気通信役務の料金が設定されている単位と同一の単位（前条第三号に規定する電気通信役務については、当該特定卸電気通信役務の料金が設定されている単位と同一の単位で算定することができる合理的な理由があるときは、当該特定卸電気通信役務の提供の態様に照らして適切な単位）で算定するものをいう。次号及び次項において同じ。）

二 特定卸電気通信役務に関する料金と接続料相当額との差額の用途

2 前項の規定にかかわらず、電気通信事業者の電気通信事業の用に供するFTTHアクセスサービスに係る前項第一号の事項の提示については、接続料相当額に代えて、接続料相当額の水準を表すものとして次の式により算定した数（以下この項において「接続料相当額指数」という。）を提示すれば足りる。ただし、最初に接続料相当額指数を提示する日から当該日の属する事業年度終了の日までの間に行う接続料相当額指数の算定については、次の式中「前事業年度終了の日における当該特定卸電気通信役務に係る接続料相当額指数」とあるのは「100」と、「前事業年度終了の日における当該特定卸電気通信役務に係る接続料相当額」とあるのは、「最初に接続料相当額指数を提示する日における当該特定卸電気通信役務に係る接続料相当額」とする。

接続料相当額指数＝前事業年度終了の日における当該特定卸電気通信役務に係る接続料相当額指数×（接続料相当額指数を提示する日における当該特定卸電気通信役務に係る接続料相当額÷前事業年度終了の日における当該特定卸電気通信役務に係る接続料相当額）

（卸電気通信役務の提供に係る裁定の申請）

第二十五条の八 法第三十九条において準用する法第三十五条第三項又は第四項の裁定の申請をしようとする電気通信事業者は、様式第十九の申請書を提出しなければならない。

(卸電気通信役務の提供に係る申立て)

第二十五条の九 法第三十九条において準用する法第三十五条第一項の申立てをしようとする電気通信事業者は様式第十九の二の申立書を、法第三十九条において準用する法第三十八条第一項の申立てをしようとする電気通信事業者は様式第十九の三の申立書を提出しなければならない。

(総務大臣が整理し、公表する情報)

第二十五条の十 法第三十九条の二第四号の総務省令で定める情報は、次に掲げる情報とする。

- 一 法第二十九条第一項の規定による命令(第一種指定電気通信設備又は第二種指定電気通信設備を設置する電気通信事業者に対してしたものであつて、当該第一種指定電気通信設備又は第二種指定電気通信設備に関するものに限る。)に関して作成し、又は取得した情報
- 二 法第三十条第一項及び第三項第二号の規定による指定並びに同条第五項の規定による命令に関して作成し、又は取得した情報
- 三 法第三十一条第一項の規定による指定、同条第四項の規定による命令及び同条第八項の規定による報告に関して作成し、又は取得した情報
- 四 法第三十三条第六項及び第八項の規定による命令に関して作成し、又は取得した情報
- 五 法第三十四条第三項の規定による命令に関して作成し、又は取得した情報

六 第一種指定電気通信設備又は第二種指定電気通信設備を設置する電気通信事業者に対してした行政指導(行政手続法(平成五年法律第八十八号)第二条第六号に規定する行政指導のうち、第一種指定電気通信設備又は第二種指定電気通信設備に関するものに限る。)に関して作成し、又は取得した情報

(外国政府等との協定又は契約の認可の申請)

第二十六条 法第四十条の認可を受けようとする電気通信事業者は、様式第二十の申請書に、次の書類を添えて提出しなければならない。

- 一 協定書又は契約書の写し
- 二 協定の実施方法の細目を記載した書類
- 三 変更の認可申請の場合は、協定又は契約の新旧を対照した書類

(外国政府等との協定等における重要事項)

第二十七条 法第四十条の総務省令で定める重要な事項は、次のとおりとする。

一 電気通信役務(音声を送送交換するための電気通信設備を用いてその内容を蓄積することなく通信を行うもの(以下この号において「電話等の役務」という。)に限り、交換取扱人を介した通話その他付随的なものを除く。)の提供(本邦外の場所との間で電話等の役務を提供するための電気通信設備を設置する電気通信事業者(電気通信回線設備を設置する電気通信事業者を除く。))が提供する電気通信役務にあつては、当該電気通信役務の提供を受ける側の使用に係る端末設備が電話等の役務を提供するために用いられる電気通信回線設備に接続される状態のものに限る。)に関する提携を内容及びその協定又は契約(以下この号において「協定等」という。)にあつては次の事項

- イ 電気通信回線を設定し、変更し、又は廃止しようとするときは、その区間並びにこれにより取り扱う電気通信役務の種類及び対地
- ロ 電話等の役務の提供に関し、当事者が取得し、又は負担すべき金額。ただし、次に掲げる場合は、この限りでない。
 - (1) 既に音声を送送交換する機能について協定等を締結している相手方との間で、音声に影響を統合して伝送交換する機能を追加するために協定等の変更をしようとする場合であつて、当事者が取得し、又は負担すべき金額が音声を送送交換する場合と同一であるか、又はこれを下回ることが明らかとなるとき。
 - (2) 協定等の相手方が、特定の対地の区分において着信側の電気通信事業者を追加することに伴い、当該協定等の変更をしようとする場合であつて、当該区分において取得し、又は負担すべき金額が増加しないことが明らかとなるとき。
 - (3) (1)又は(2)に掲げる場合のほか、当事者が取得し、又は負担すべき金額が減少する場合(対地ごと、着信側の電気通信役務の種類ごと又は通信量ごとその他の区分により多数の区分を設けている場合にあつては、いずれの区分においても取得し、又は負担すべき金額が増加しないことが明らかとなるときに限る。)

ハ 電話等の役務の提供に関し、取り扱う通信量の割合

ニ 本邦に陸揚げされる海底ケーブルの建設保守に関する協定又は契約(出資比率のみを変更するもの、破棄し得ない使用权の取得及び譲渡に関するもの並びにケーブル保守船の利用に関するものを除く。)

第三節 電気通信設備

(損壊又は故障による利用者への影響が軽微な電気通信設備)

第二十七条の二 法第四十一条第一項の総務省令で定める電気通信設備は、次のとおりとする。

- 一 電気通信事業者の設置する伝送路設備が次に掲げる要件のいずれにも該当する端末系伝送路設備のみである場合の当該電気通信事業者の設置する電気通信設備
 - イ 専ら一の利用者(当該電気通信事業者との間に電気通信役務の提供を受ける契約を締結する者であつて、電気通信事業者以外の者をいう。ハにおいて同じ。)に提供するその電気通信役務の提供に用いるものであること。
 - ロ 当該端末系伝送路設備が接続される当該電気通信事業者の電気通信設備(伝送路設備を除く。)を介してイの電気通信役務の提供に用いる他の電気通信事業者の電気通信回線設備に接続されるものであること。

ハ 利用者が、当該電気通信事業者のイの電気通信役務の提供を受けるため他の電気通信事業者の設置する端末系伝送路設備の利用に代えて選択したものであること。

二 電気通信事業者が自ら設置する伝送路設備及びこれと接続される交換設備並びにこれらの附属設備以外の電気通信設備(次に掲げる電気通信設備を除く。)であつて、様式第四の表の「一から三十四」までに掲げる電気通信役務ごとに次条第二項各号のいずれかに該当する電気通信役務を提供する電気通信事業の用に供しないもの

イ アナログ電話用設備

ロ 事業用電気通信設備規則第三条第二項第五号に規定する総合デジタル通信用設備（音声伝送役務の提供の用に供するものに限る。第二十七条の四第一号イ、第二号イ並びに第三号イ及びハ並びに第二十七条の五第一項第一号、第一号の二、第九号及び第九号の二において単に「総合デジタル通信用設備」という。）
ハ 事業用電気通信設備規則第三条第二項第六号に規定するインターネットプロトコル電話用設備（電気通信番号規則別表第一号に掲げる固定電話番号を使用して音声伝送役務の提供の用に供するものに限る。）

ニ 事業用電気通信設備規則第三条第二項第七号に規定する携帯電話用設備（第二十七条の四第二号ロ及び第三号ニ並びに第二十七条の五第一項第四号及び第十二号において単に「携帯電話用設備」という。）

ホ 事業用電気通信設備規則第三条第二項第七号の二に規定する特定携帯電話用設備（第二十七条の四第二号ロ及び第三号ニ並びに第二十七条の五第一項第四号及び第十二号において単に「特定携帯電話用設備」という。）

ヘ 事業用電気通信設備規則第三条第二項第八号に規定するPHS用設備（第二十七条の四第二号ロ及び第三号ニ並びに第二十七条の五第一項第四号の二及び第十二号の二において単に「PHS用設備」という。）

ト 第二号基礎的電気通信役務を提供する電気通信事業の用に供する電気通信設備

三 電気通信事業者が自ら設置する伝送路設備及びこれと接続される交換設備並びにこれらの附属設備以外の電気通信設備（次に掲げる機能を有する電気通信設備を除く。）

イ 交換機能

ロ 電気通信設備の制御機能（仮想化した機能を制御するための機能を含む。）

ハ 電気通信設備の運用、監視又は保守に係る機能

ニ 通信の接続又は認証に係る加入者管理機能

四 電気通信事業者の設置する伝送路設備が次に掲げる要件のいずれにも該当しない場合における当該電気通信事業者の電気通信事業の用に供する電気通信設備（当該電気通信設備を用いて提供される電気通信役務の確実かつ安定的な提供を確保するために特に必要があるものとして総務大臣が指定するものを除く。）

イ 伝送路設備が本邦内に設置されていること。

ロ 伝送路設備が本邦内の場所と本邦外の場所との間に設置されていること。

（内容、利用者の範囲等からみて利用者の利益に及ぼす影響が大きい電気通信役務を提供する電気通信事業者の指定等）

第二十七条の二の二 法第四十一条第四項の規定による指定及びその解除は、告示によつてこれを行う。この場合において、総務大臣は、当該指定及びその解除を受けることとなる電気通信事業者にその旨を通知するものとする。

2 法第四十一条第四項で定める電気通信役務は、次に掲げるものとする。

一 様式第四の表の一から三十四までに掲げる電気通信役務ごとに次のイ及びロのいずれにも該当するもの

イ 前年度末における利用者の数が百万以上であること。

ロ 電気通信役務の対価としての料金の支払を受けるものであること。

二 電気通信番号規則別表第四号に掲げる音声伝送携帯電話番号の指定を受けて提供されるもの

（事業用電気通信設備の自己確認）

第二十七条の三 法第四十二条第一項及び第二項の規定による確認（同条第四項から第六項までにおいて準用する場合を含む。次条において「事業用電気通信設備の自己確認」という。）をしようとするときは、事業用電気通信設備が法第四十一条第一項から第三項まで又は第五項に定める技術基準に適合しているかを検証し、適合していないと認めるときは、適合させるために必要となる機器の設置その他の必要な措置を講ずることにより、これを行わなければならない。

（事業用電気通信設備の自己確認を要しない設備）

第二十七条の四 法第四十二条第一項及び第二項（同条第四項から第六項までにおいて準用する場合を含む。）の総務省令で定める電気通信設備は、次に掲げる場合に該当するものとする。
一 既に事業用電気通信設備の自己確認を行った自己の電気通信設備の自己の事業の用に供することを目的として、当該事業用電気通信設備の自己確認を行った方法により設置した場合（次に掲げる場合を除く。）

イ 事業用電気通信設備規則第三条第二項第四号に規定する二線式アナログ電話用設備（以下この条及び次条において「二線式アナログ電話用設備」という。）及び総合デジタル通信用設備にあつては、それぞれの通話品質、接続品質、総合品質又はネットワーク品質（通話品質にあつては、ワイヤレス固定電話用設備を除く。総合品質にあつては、同項第四号の二に規定するメタルインターネットプロトコル電話用設備（以下この条及び次条において「メタルインターネットプロトコル電話用設備」という。）、ワイヤレス固定電話用設備及び同項第五号の二に規定するインターネットプロトコルを用いた総合デジタル通信用設備（以下この条及び次条において「インターネットプロトコルを用いた総合デジタル通信用設備」という。）に限る。ネットワーク品質にあつては、メタルインターネットプロトコル電話用設備及びインターネットプロトコルを用いた総合デジタル通信用設備に限る。）を劣化させることとなる場合

ロ 事業用電気通信設備規則第三条第二項第六号に規定するインターネットプロトコル電話用設備（電気通信番号規則別表第一号に掲げる固定電話番号を使用して音声伝送役務の提供の用に供するものに限る。）にあつては、接続品質、総合品質又はネットワーク品質を劣化させることとなる場合

二 既に事業用電気通信設備の自己確認を行った自己の電気通信設備を変更することなく、自己の提供する電気通信役務の種類を変更する場合（次に掲げる場合を除く。）

イ 二線式アナログ電話用設備、総合デジタル通信用設備又は事業用電気通信設備規則第三条第二項第六号に規定するインターネットプロトコル電話用設備（電気通信番号規則別表第一号に掲げる固定電話番号を使用して音声伝送役務の提供の用に供するものに限る。）に該当しなかつたものが当該変更によりこれらのいずれかの事業用電気通信設備に該当する場合

イ 二線式アナログ電話用設備、総合デジタル通信用設備又は事業用電気通信設備規則第三条第二項第六号に規定するインターネットプロトコル電話用設備（電気通信番号規則別表第一号に掲げる固定電話番号を使用して音声伝送役務の提供の用に供するものに限る。）に該当しなかつたものが当該変更によりこれらのいずれかの事業用電気通信設備に該当する場合

ロ イに掲げる場合のほか、アナログ電話用設備（二線式アナログ電話用設備を除く）、携帯電話用設備、特定携帯電話用設備又はPHS用設備に該当しなかつたものが当該変更によりこれらのいずれかの事業用電気通信設備に該当する場合

三 既に他の電気通信事業者によつて事業用電気通信設備の自己確認が行われた電気通信設備を自己の用に供することを目的として使用する場合（次に掲げる場合を除く。）

イ 二線式アナログ電話用設備及び総合デジタル通信用設備にあつては、それぞれの通話品質、接続品質、総合品質又はネットワーク品質（通話品質にあつては、ワイヤレス固定電話用設備を除く。総合品質にあつては、メタルインターネットワークプロトコル電話用設備、ワイヤレス固定電話用設備及びインターネットプロトコルを用いた総合デジタル通信用設備に限る。ネットワーク品質にあつては、メタルインターネットワークプロトコル電話用設備及びインターネットプロトコルを用いた総合デジタル通信用設備に限る。ネットワーク品質を劣化させることとなる場合）

ロ 事業用電気通信設備規則第三条第二項第六号に規定するインターネットプロトコル電話用設備（電気通信番号規則別表第一号に掲げる固定電話番号を使用して音声伝送役務の提供の用に供するものに限る。）にあつては、接続品質、総合品質又はネットワーク品質を劣化させることとなる場合

ハ 二線式アナログ電話用設備、総合デジタル通信用設備又は事業用電気通信設備規則第三条第二項第六号に規定するインターネットプロトコル電話用設備（電気通信番号規則別表第一号に掲げる固定電話番号を使用して音声伝送役務の提供の用に供するものに限る。）に該当しない他の電気通信事業者の電気通信設備をこれらのいずれかの事業用電気通信設備として自らが使用する場合

ニ ハに掲げる場合のほか、アナログ電話用設備（二線式アナログ電話用設備を除く）、携帯電話用設備、特定携帯電話用設備又はPHS用設備に該当しない他の電気通信事業者の電気通信設備をこれらのいずれかの事業用電気通信設備として自らが使用する場合

四 適合表示端末機器を電気通信事業者が設置し、かつ、自己の事業の用に供する電気通信回線設備に接続する場合
（事業用電気通信設備の自己確認の届出）

第二十七条の五 法第四十二条第三項（同条第四項から第六項までにおいて準用する場合を含む。）の規定による届出をしようとする者は、様式第二十の二の届出書に、次の各号に掲げる事業用電気通信設備についてそれぞれ当該各号に定める書類を添えて提出しなければならない。

一 二線式アナログ電話用設備（メタルインターネットワークプロトコル電話用設備及びワイヤレス固定電話用設備を除く。）又は総合デジタル通信用設備（インターネットプロトコルを用いた総合デジタル通信用設備を除く。）（法第四十一条第一項又は第三項に規定する電気通信設備に限る。） 次に掲げる書類

イ 交換設備、伝送路設備及びこれらの附属設備の設備構成図（これらの設備の全部又は一部の機能をソフトウェアが制御することにより仮想化した当該機能を論理的に構成する場合にあつては、当該機能に係る論理的な構成を具体的に示した設備構成図を含む。）並びにこれらの接続構成図

ロ 交換設備、伝送路設備及びこれらの附属設備における予備設備の設置等に関する説明書

ハ 交換設備、伝送路設備及びこれらの附属設備における故障等の検出方式及び通知方式に関する説明書

ニ 電気通信設備における利用者又は他の電気通信事業者の電気通信設備から受信するプログラムの機能制限等の防護措置に関する説明書

ホ 交換設備における異常ふくそう検出方式及びその対策方式に関する説明書

ヘ 交換設備、伝送路設備及びこれらの附属設備における耐震措置に関する説明書

ト 停電対策措置に関する説明書

チ 線路設備における誘導対策措置に関する説明書

リ 電気通信設備を設置している通信機械室等における自動火災報知設備及び消火設備の設置状況に関する説明書

ヌ 屋外設備の設置に関する説明書

ル 電気通信設備を設置する建築物等における自然災害等の対策措置及び不法侵入防止措置に関する説明書

ヲ 電気通信設備の秘匿措置に関する説明書

ワ 電気通信設備に蓄積する利用者の通信に係る情報の保護措置に関する説明書

カ 電気通信設備と利用者又は他の電気通信事業者の事業用電気通信設備との間における保安装置の設置に関する説明書

キ 電気通信設備と利用者又は他の電気通信事業者との間における分界点の場所に関する説明書

ク ヲの分界点における電気通信設備の正常性確認方式に関する説明書

ケ 音声伝送用設備における端末設備又は自営電気通信設備（以下「端末設備等」という。）の接続条件に関する書類及び試験結果

コ 通話品質に関する計算結果及びその計算に関する説明書

ク 接続品質に関する設計値及びその根拠に関する説明書

ケ 緊急通報を扱う事業用電気通信設備に関する説明書

コ 災害時優先通信を優先的に取り扱う事業用電気通信設備に関する説明書

カ 異なる電気通信番号の送信の防止措置に関する説明書

ム 電気通信事業者が自ら設置する伝送路設備及びこれと接続される交換設備並びにこれらの附属設備以外の電気通信設備（第二十七条の二第三号イからニまでに掲げる機能を有する電気通信設備に限る。）の管理に関する説明書

ウ 電気通信設備の工事、維持及び運用を行う事業場に配備している主要試験機器の一覧

エ 電気通信設備の工事、維持及び運用を行う事業場に配備している主要応急復旧機材の一覧

- ノ その他イからオまでに掲げる書類を補足するために必要な資料（法第四十一条第一項又は第三項に規定する技術基準に適合するために電気通信設備の全部又は一部の機能をソフトウェアが制御することにより仮想化した当該機能の特性を利用した対策又は措置を講ずる場合にあつては、当該書類に対応する当該対策又は措置に関する説明書を含む。）
- 一の二 メタルインターネットプロトコル電話用設備又はインターネットプロトコルを用いた総合デジタル通信用設備（法第四十一条第一項又は第三項に規定する電気通信設備に限る。） 次に掲げる書類
- イ 前号に掲げる書類（同号ノに掲げるものを除く。）
- ロ 総合品質に関する基準値及びその測定方法に関する説明書
- ハ ネットワーク品質に関する基準値及びその測定方法に関する説明書
- ニ 安定品質を確保するための措置に関する説明書
- ホ その他イからニまでに掲げる書類を補足するために必要な資料（法第四十一条第一項又は第三項に規定する技術基準に適合するために電気通信設備の全部又は一部の機能をソフトウェアが制御することにより仮想化した当該機能の特性を利用した対策又は措置を講ずる場合にあつては、当該書類に対応する当該対策又は措置に関する説明書を含む。）
- 一の三 ワイヤレス固定電話用設備（法第四十一条第三項に規定する電気通信設備に限る。） 次に掲げる書類
- イ 第一号に掲げる書類（同号ノ及びノに掲げるものを除く。）
- ロ 総合品質に関する基準値及びその測定方法に関する説明書
- ハ 安定品質を確保するための措置に関する説明書
- ニ その他イからハまでに掲げる書類を補足するために必要な資料（法第四十一条第三項に規定する技術基準に適合するために電気通信設備の全部又は一部の機能をソフトウェアが制御することにより仮想化した当該機能の特性を利用した対策又は措置を講ずる場合にあつては、当該書類に対応する当該対策又は措置に関する説明書を含む。）
- 二 事業用電気通信設備規則第三条第二項第六号に規定するインターネットプロトコル電話用設備（法第四十一条第一項又は第三項に規定する電気通信設備であつて、電気通信番号規則別表第一号に掲げる固定電話番号を使用して音声伝送役務の提供の用に供するものに限る。） 次に掲げる書類
- イ 第一号に掲げる書類（同号ノ及びノに掲げるものを除く。）
- ロ 総合品質に関する基準値及びその測定方法に関する説明書
- ハ ネットワーク品質に関する基準値及びその測定方法に関する説明書
- ニ 安定品質を確保するための措置に関する説明書
- ホ その他イからニまでに掲げる書類を補足するために必要な資料（法第四十一条第一項又は第三項に規定する技術基準に適合するために電気通信設備の全部又は一部の機能をソフトウェアが制御することにより仮想化した当該機能の特性を利用した対策又は措置を講ずる場合にあつては、当該書類に対応する当該対策又は措置に関する説明書を含む。）
- 三 アナログ電話用設備（法第四十一条第一項又は第三項に規定する電気通信設備に限る。） 次に掲げる書類
- イ 第一号に掲げる書類（同号ノ、ラ及びノに掲げるものを除く。）
- ロ その他イに掲げる書類を補足するために必要な資料（法第四十一条第一項又は第三項に規定する技術基準に適合するために電気通信設備の全部又は一部の機能をソフトウェアが制御することにより仮想化した当該機能の特性を利用した対策又は措置を講ずる場合にあつては、当該書類に対応する当該対策又は措置に関する説明書を含む。）
- 四 携帯電話用設備又は特定携帯電話用設備（法第四十一条第一項に規定する電気通信設備に限る。） 次に掲げる書類
- イ 第一号に掲げる書類（同号ノ及びノに掲げるものを除く。）
- ロ トラヒックの瞬間的かつ急激な増加及び制御信号の増加の対策措置に関する説明書
- ハ トラヒックの瞬間的かつ急激な増加及び制御信号の増加を想定した過負荷試験に関する説明書
- ニ その他イからハまでに掲げる書類を補足するために必要な資料（法第四十一条第一項に規定する技術基準に適合するために電気通信設備の全部又は一部の機能をソフトウェアが制御することにより仮想化した当該機能の特性を利用した対策又は措置を講ずる場合にあつては、当該書類に対応する当該対策又は措置に関する説明書を含む。）
- 四の二 PHS用設備（法第四十一条第一項に規定する電気通信設備に限る。） 次に掲げる書類
- イ 第一号に掲げる書類（同号ノ及びノに掲げるものを除く。）
- ロ トラヒックの瞬間的かつ急激な増加及び制御信号の増加の対策措置に関する説明書
- ハ その他イ及びロに掲げる書類を補足するために必要な資料（法第四十一条第一項に規定する技術基準に適合するために電気通信設備の全部又は一部の機能をソフトウェアが制御することにより仮想化した当該機能の特性を利用した対策又は措置を講ずる場合にあつては、当該書類に対応する当該対策又は措置に関する説明書を含む。）
- 五 事業用電気通信設備規則第三条第二項第六号に規定するインターネットプロトコル電話用設備（法第四十一条第一項に規定する電気通信設備であつて、電気通信番号規則別表第六号に掲げる特定IP電話番号を使用して電気通信役務の提供の用に供するものに限る。） 次に掲げる書類
- イ 第一号に掲げる書類（同号ロ、ト、リ、ル、ソ、ウ及びノに掲げるものを除く。）
- ロ 電気通信設備を設置している通信機械室における自動火災報知設備及び消火設備の設置状況に関する説明書
- ハ その他イ及びロに掲げる書類を補足するために必要な資料（法第四十一条第一項に規定する技術基準に適合するために電気通信設備の全部又は一部の機能をソフトウェアが制御することにより仮想化した当該機能の特性を利用した対策又は措置を講ずる場合にあつては、当該書類に対応する当該対策又は措置に関する説明書を含む。）
- 五の二 第二号基礎的電気通信役務を提供する電気通信事業の用に供する電気通信設備（法第四十一条第一項に規定する電気通信設備に限る。） 次に掲げる書類
- イ 第一号に掲げる書類（同号ロ、ト、リ、ル、ソ、ウ及びノに掲げるものを除く。）

- ロ 電気通信設備を設置している通信機械室における自動火災報知設備及び消火設備の設置状況に関する説明書
- ハ 名目速度（端末系伝送路設備と利用者の電気通信設備との間の通信を行う場合における理論上の最大データ伝送速度をいう。第八号の二へにおいて同じ。）に関する国際的な標準への適合状況に関する説明書
- ニ その他イからハまでに掲げる書類を補足するために必要な資料（法第四十一条第一項に規定する技術基準に適合するために電気通信設備の全部又は一部の機能をソフトウェアが制御することにより仮想化した当該機能の特性を利用した対策又は措置を講ずる場合にあつては、当該書類に対応する当該対策又は措置に関する説明書を含む。）
- 六 法第四十一条第一項に規定する電気通信設備のうち前各号に掲げる事業用電気通信設備以外の電気通信回線設備 次に掲げる書類
- イ 第一号に掲げる書類（同号ロ、ト、リ、ル、ソ、ラ、ウ及びノに掲げるものを除く。）
- ロ 電気通信設備を設置している通信機械室における自動火災報知設備及び消火設備の設置状況に関する説明書
- ハ その他イ及びロに掲げる書類を補足するために必要な資料（法第四十一条第一項に規定する技術基準に適合するために電気通信設備の全部又は一部の機能をソフトウェアが制御することにより仮想化した当該機能の特性を利用した対策又は措置を講ずる場合にあつては、当該書類に対応する当該対策又は措置に関する説明書を含む。）
- 七 有線放送設備（放送法施行規則（昭和二十五年電波監理委員会規則第十号）第二条第四号に規定する有線一般放送（以下この条において単に「有線一般放送」という。）を行うための有線電気通信設備（再放送を行うための受信空中線その他放送の受信に必要な設備を含む。）及びこれに接続される受信設備をいう。以下同じ。）の線路（他の電気通信事業者により提供されるものを除く。以下同じ。）と同一の線路を使用する電気通信回線設備 次に掲げる書類
- イ 事業用電気通信設備と有線放送設備（事業用電気通信設備と同一の設備を使用する部分を除く。）との間における分界点の場所に関する説明書
- ロ イの分界点における事業用電気通信設備の正常性確認方式に関する説明書
- ハ 端末設備等を接続する点と有線放送設備の受信者端子（放送法施行規則第五十号の受信者端子をいう。）との間における分離度又は有線一般放送の受信設備から副次的に発する電磁波による妨害の対策措置に関する説明書
- ニ 有線一般放送の受信設備を接続する点において、通信の内容が判読できないように講じた措置に関する説明書
- 八 法第四十一条第二項に規定する電気通信設備のうち、第一号基礎的電気通信役務を提供する電気通信事業の用に供する電気通信設備 次に掲げる書類
- イ 第一号に掲げる書類（同号イからハまで、ヘ、ソ及びノに掲げるものを除く。）
- ロ 交換設備、伝送設備及びこれらの附属設備の設備構成図（これらの設備の全部又は一部の機能をソフトウェアが制御することにより仮想化した当該機能を論理的に構成する場合にあつては、当該機能に係る論理的な構成を具体的に示した設備構成図を含む。）並びにこれらの接続構成図
- ハ 交換設備、伝送設備及びこれらの附属設備における予備設備の設置等に関する説明書
- ニ 交換設備、伝送設備及びこれらの附属設備における故障等の検出方式及び通知方式に関する説明書
- ホ 交換設備、伝送設備及びこれらの附属設備における耐震措置の状況に関する説明書
- ト メタルインターネットプロトコル電話用設備及びインターネットプロトコル電話用設備における総合品質に関する基準値及びその測定方法に関する説明書
- チ メタルインターネットプロトコル電話用設備及びインターネットプロトコル電話用設備における安定品質を確保するための措置に関する説明書
- リ その他イからチまでに掲げる書類を補足するために必要な資料（法第四十一条第二項に規定する技術基準に適合するために電気通信設備の全部又は一部の機能をソフトウェアが制御することにより仮想化した当該機能の特性を利用した対策又は措置を講ずる場合にあつては、当該書類に対応する当該対策又は措置に関する説明書を含む。）
- 八の二 法第四十一条第二項に規定する電気通信設備のうち、第二号基礎的電気通信役務を提供する電気通信事業の用に供する電気通信設備 次に掲げる書類
- イ 第一号に掲げる書類（同号イからハまで、ヘ、ト、リ、ル、ソ、ラ、ウ及びノに掲げるものを除く。）
- ロ 交換設備、伝送設備及びこれらの附属設備の設備構成図（これらの設備の全部又は一部の機能をソフトウェアが制御することにより仮想化した当該機能を論理的に構成する場合にあつては、当該機能に係る論理的な構成を具体的に示した設備構成図を含む。）並びにこれらの接続構成図
- ハ 交換設備、伝送設備及びこれらの附属設備における故障等の検出方式及び通知方式に関する説明書
- ニ 交換設備、伝送設備及びこれらの附属設備における耐震措置の状況に関する説明書
- ホ 電気通信設備を設置している通信機械室における自動火災報知設備及び消火設備の設置状況に関する説明書
- ト その他イからハまでに掲げる書類を補足するために必要な資料（法第四十一条第二項に規定する技術基準に適合するために電気通信設備の全部又は一部の機能をソフトウェアが制御することにより仮想化した当該機能の特性を利用した対策又は措置を講ずる場合にあつては、当該書類に対応する当該対策又は措置に関する説明書を含む。）
- 九 法第四十一条第五項に規定する電気通信設備のうち、二線式アナログ電話用設備（メタルインターネットプロトコル電話用設備を除く。）又は総合デジタル通信用設備（インターネットプロトコルを用いた総合デジタル通信用設備を除く。） 次に掲げる書類
- イ 第一号に掲げる書類（同号イからハまで、ヘ、ル、ソ及びノに掲げるものを除く。）
- ロ 第八号ロからホまでに掲げる書類
- ハ その他イ及びロに掲げる書類を補足するために必要な資料（法第四十一条第五項に規定する技術基準に適合するために電気通信設備の全部又は一部の機能をソフトウェアが制御することにより仮想化した当該機能の特性を利用した対策又は措置を講ずる場合にあつては、当該書類に対応する当該対策又は措置に関する説明書を含む。）
- 九の二 法第四十一条第五項に規定する電気通信設備のうち、メタルインターネットプロトコル電話用設備又はインターネットプロトコルを用いた総合デジタル通信用設備 次に掲げる書類

- イ 第一号に掲げる書類（同号イからハまで、へ、ル、ソ及びノに掲げるものを除く。）
- ロ 第八号ロからホまでに掲げる書類
- ハ 総合品質に関する基準値及びその測定方法に関する説明書
- ニ ネットワーク品質に関する基準値及びその測定方法に関する説明書
- ホ 安定品質を確保するための措置に関する説明書
- へ その他イからホまでに掲げる書類を補足するために必要な資料（法第四十一条第五項に規定する技術基準に適合するために電気通信設備の全部又は一部の機能をソフトウェアが制御することにより仮想化した当該機能の特性を利用した対策又は措置を講ずる場合にあつては、当該書類に対応する当該対策又は措置に関する説明書を含む。）
- 十 法第四十一条第五項に規定する電気通信設備のうち、事業用電気通信設備規則第三条第二項第六号に規定するインターネットプロトコル電話用設備（電気通信番号規則別表第一号に掲げる固定電話番号を使用して音声伝送役務の提供の用に供するものに限る。） 次に掲げる書類
- イ 第一号に掲げる書類（同号イからハまで、へ、ル、ソ及びノに掲げるものを除く。）
- ロ 第二号ロからニまでに掲げる書類
- ハ 第八号ロからホまでに掲げる書類
- ニ その他イからハまでに掲げる書類を補足するために必要な資料（法第四十一条第五項に規定する技術基準に適合するために電気通信設備の全部又は一部の機能をソフトウェアが制御することにより仮想化した当該機能の特性を利用した対策又は措置を講ずる場合にあつては、当該書類に対応する当該対策又は措置に関する説明書を含む。）
- 十一 法第四十一条第五項に規定する電気通信設備のうち、アナログ電話用設備（二線式アナログ電話用設備を除く。） 次に掲げる書類
- イ 第一号に掲げる書類（同号イからハまで、へ、ル、ソ、ラ及びノに掲げるものを除く。）
- ロ 第八号ロからホまでに掲げる書類
- ハ その他イ及びロに掲げる書類を補足するために必要な資料（法第四十一条第五項に規定する技術基準に適合するために電気通信設備の全部又は一部の機能をソフトウェアが制御することにより仮想化した当該機能の特性を利用した対策又は措置を講ずる場合にあつては、当該書類に対応する当該対策又は措置に関する説明書を含む。）
- 十二 法第四十一条第五項に規定する電気通信設備のうち、携帯電話用設備又は特定携帯電話用設備 次に掲げる書類
- イ 第一号に掲げる書類（同号イからハまで、へ、ソ及びノに掲げるものを除く。）
- ロ 第四号ロ及びハに掲げる書類
- ハ 第八号ロからホまでに掲げる書類
- ニ その他イからハまでに掲げる書類を補足するために必要な資料（法第四十一条第五項に規定する技術基準に適合するために電気通信設備の全部又は一部の機能をソフトウェアが制御することにより仮想化した当該機能の特性を利用した対策又は措置を講ずる場合にあつては、当該書類に対応する当該対策又は措置に関する説明書を含む。）
- 十二の二 法第四十一条第五項に規定する電気通信設備のうち、PHS用設備 次に掲げる書類
- イ 第一号に掲げる書類（同号イからハまで、へ、ソ及びノに掲げるものを除く。）
- ロ 第四号ロの二に掲げる書類
- ハ 第八号ロからホまでに掲げる書類
- ニ その他イからハまでに掲げる書類を補足するために必要な資料（法第四十一条第五項に規定する技術基準に適合するために電気通信設備の全部又は一部の機能をソフトウェアが制御することにより仮想化した当該機能の特性を利用した対策又は措置を講ずる場合にあつては、当該書類に対応する当該対策又は措置に関する説明書を含む。）
- 十三 法第四十一条第五項に規定する電気通信設備のうち、事業用電気通信設備規則第三条第二項第六号に規定するインターネットプロトコル電話用設備（電気通信番号規則別表第六号に掲げる特定IP電話番号を使用して電気通信役務の提供の用に供するものに限る。） 次に掲げる書類
- イ 第一号に掲げる書類（同号イからハまで、へ、ト、リ、ル、ソ、ウ及びノに掲げるものを除く。）
- ロ 第五号ロに掲げる書類
- ハ 第八号ロ、ニ及びホに掲げる書類
- ニ その他イからハまでに掲げる書類を補足するために必要な資料（法第四十一条第五項に規定する技術基準に適合するために電気通信設備の全部又は一部の機能をソフトウェアが制御することにより仮想化した当該機能の特性を利用した対策又は措置を講ずる場合にあつては、当該書類に対応する当該対策又は措置に関する説明書を含む。）
- 十四 法第四十一条第五項に規定する電気通信設備のうち、前各号に掲げる事業用電気通信設備以外の電気通信設備 次に掲げる書類
- イ 第一号に掲げる書類（同号イからハまで、へ、ト、リ、ル、ソ、ラ、ウ及びノに掲げるものを除く。）
- ロ 第六号ロに掲げる書類
- ハ 第八号ロ、ニ及びホに掲げる書類
- ニ その他イからハまでに掲げる書類を補足するために必要な資料（法第四十一条第五項に規定する技術基準に適合するために電気通信設備の全部又は一部の機能をソフトウェアが制御することにより仮想化した当該機能の特性を利用した対策又は措置を講ずる場合にあつては、当該書類に対応する当該対策又は措置に関する説明書を含む。）
- とにより仮想化した当該機能の特性を利用した対策又は措置を講ずる場合にあつては、当該書類に対応する当該対策又は措置に関する説明書を含む。）
- 2 前項の届出をした者は、同項の届出書又は同項の書類の記載事項に変更が生じた場合（法第四十二条第二項（同条第四項から第六項までにおいて準用する場合を含む。）に規定する変更があつた場合を除く。）には、遅滞なく、様式第二十の三の届出書を総務大臣に提出しなければならない。

(管理規程)

第二十八条 法第四十四条第一項の規定による届出をしようとする電気通信事業者は、様式第二十一の届出書に、管理規程を添えて行わなければならない。

第二十九条 法第四十四条第三項の規定による届出をしようとする電気通信事業者は、様式第二十二の届出書を提出しなければならない。

一 電気通信業務の確実かつ安定的な提供を確保するための事業用電気通信設備の管理の方針に関する事項

イ 組織の全体的かつ部門横断的な事業用電気通信設備の管理の方針に関する事項

ロ 関係法令、管理規程その他の規定の遵守に関する事項

ハ 通信需要、相互接続等を考慮した事業用電気通信設備の管理の方針に関する事項

ニ 災害を考慮した事業用電気通信設備の管理の方針に関する事項

ホ 情報セキュリティの確保のための方針に関する事項

二 電気通信業務の確実かつ安定的な提供を確保するための事業用電気通信設備の管理の体制に関する事項

イ 経営の責任者の職務に関する事項

ロ 電気通信設備統括管理者の職務に関する事項

ハ 電気通信主任技術者の職務及び代行に関する事項

ニ 各部門の責任者の職務に関する事項

ホ 各従事者の職務に関する事項

ヘ 組織内の連携体制の確保に関する事項

ト 組織外の関係者との連携及び責任分担に関する事項

三 電気通信業務の確実かつ安定的な提供を確保するための事業用電気通信設備の管理の方法に関する事項

イ 基本的な取組に関する事項

ロ 事業用電気通信設備の設計、工事、維持及び運用に従事する者に対する教育及び訓練等の実施に関する事項

ハ 事業用電気通信設備の設計、工事、維持及び運用に関する事項

ニ 通信量の変動を踏まえた適切な設備容量の確保に関する事項

ホ 情報セキュリティ対策に関する事項

ヘ ソフトウェアの信頼性の確保に関する事項

ト 重要通信の確保及びふくそう対策に関する事項

チ 緊急通報の確保に関する事項

リ 防犯対策に関する事項

又 事業用電気通信設備の設計、工事、維持及び運用に従事する者による誤りを防止するための対策に関する事項

ル 事業用電気通信設備のうち、その損壊又は故障等による利用者の利益に及ぼす影響が大きいものとして総務大臣が別に告示するもののリスクの分析及び評価に関する事項

ヲ ルに関する取組を踏まえた事業継続計画又はこれに相当する計画の策定に関する事項

ワ ふくそう、事故、災害その他非常の場合の報告、記録、措置及び周知に関する事項

カ 利用者の利益の保護の観点から行う利用者に対する情報提供に関する事項

ヨ 事故の再発防止のための対策に関する事項

タ イからヨまでに掲げる事項に関する取組の実施状況等現状の調査、分析及び改善に関する事項

四 電気通信設備統括管理者の選任及び解任に関する事項

四の二 第一号から第三号までに関する業務管理体制に関する事項（事業用電気通信設備（第二十七条の二第三号イからニまでに掲げる機能を有する事業用電気通信設備に限る。）の全部又は一部を構成する設備の運用を他人に委託している場合（クラウド・コンピューティング・サービス（インターネットその他の高度情報通信ネットワークを通じて電子計算機を他人の情報処理の用に供するサービスをいう。）等を通じて他人から第二十七条の二第三号イからニまでに掲げる機能の提供を受ける場合を含む。）に限る。）

イ 委託先の電気通信設備の安定的な使用に関する措置に関する事項

ロ 委託先に対する必要かつ適切な監督等を行うための措置に関する事項

ハ 電気通信事業法に定める電気通信事業者の義務の履行に必要な措置に関する事項

ニ 電気通信業務の確実かつ安定的な提供を確保するための必要な措置に関する事項

五 当該管理規程の見直しに関する事項

イ 当該管理規程の遵守状況について自ら行う点検及び評価に関する事項

ロ 当該管理規程に記載された事項の実施に必要な経営資源の状況について自ら行う点検、評価及び見直しに関する事項

ハ イ及びロに掲げる点検の結果その他の事由に基づく当該管理規程の見直しに関する事項

六 その他事業用電気通信設備の設計、工事、維持及び運用に関し、電気通信役務の確保かつ安定的な提供の確保のために必要な事項

2 前項各号に掲げる事項は、本邦内の場所と本邦外の場所との間に設置される海底ケーブルについて他の設備と別に記載し、総務大臣が別に告示する細目を含むものでなければならない。

(電気通信設備統括管理者の要件等)

第二十九条の二 法第四十四条の三第一項の総務省令で定める要件は、次に掲げる要件のいずれかに該当し、かつ、法第四十四条の五の命令により解任された日から二年を経過しない者でないこととする。

一 電気通信事業の用に供する電気通信設備の管理に関する業務のうち、次のいずれかに該当するものに通算して三年以上従事した経験を有すること。

イ 電気通信設備の設計、工事、維持又は運用に関する業務

ロ イに掲げる業務を監督する業務

二 前号に掲げる要件と同等以上の能力を有すると認められること。

2 電気通信事業者は、法第四十四条第二項第一号から第三号までに掲げる事項に関する業務を開始する前に、電気通信設備統括管理者を選任しなければならない。

(電気通信設備統括管理者の選任及び解任の届出)

第二十九条の三 法第四十四条の三第二項の規定による届出をしようとする者は、次に掲げる事項を記載した届出書を総務大臣に提出しなければならない。

一 氏名又は名称及び住所並びに法人にあつては、その代表者の氏名

二 選任し、又は解任した電気通信設備統括管理者の氏名及び生年月日

三 選任し、又は解任した年月日

四 解任の場合にあつては、その理由

2 前項の届出書には、選任された電気通信設備統括管理者が事業運営上の重要な決定に参画する管理的地位にあること及び前条第一項に規定する要件を備えることを証する書類を添付しなければならない。

(認定電気通信番号使用計画に従つて使用することを要しない総務省令で定める番号、記号その他の符号)

第二十九条の四 法第五十条第一項ただし書の総務省令で定める番号、記号その他の符号は、次に掲げるものとする。

一 ドメイン名

二 アイ・ピー・アドレス

三 国際電気通信連合が登録その他の処分を行う番号（国際電気通信連合条約に基づく勧告に準拠したものに限る。）であつて、総務大臣が別に告示するもの

四 前各号に掲げるもののほか、電気通信番号計画に定める電気通信番号以外の番号、記号その他の符号

(技術的条件の認可)

第三十条 法第五十二条第一項及び第七十条第一項第一号の規定に基づき総務大臣の認可を受けて技術的条件を定めようとする者は、様式第二十三の申請書に、その案を添えて提出しなければならない。

(端末設備等の接続の技術的条件を定める者)

第三十条の二 法第五十二条第一項の総務省令で定める他の電気通信事業者は、同項の電気通信事業者との間で、総務大臣の認可を受けて同項の技術的条件を定めることを合意している者とする。

2 法第七十条第一項第一号の総務省令で定める他の電気通信事業者は、同号の電気通信事業者との間で、総務大臣の認可を受けて同号の技術的条件を定めることを合意している者とする。

(利用者からの端末設備の接続請求を拒める場合)

第三十一条 法第五十二条第一項の総務省令で定める場合は、利用者から、端末設備であつて電波を使用するもの（別に告示で定めるものを除く。）及び公衆電話機その他利用者による接続が著しく不適當なものの接続の請求を受けた場合とする。

(利用者からの端末設備等の接続請求を拒める電気通信回線設備)

第三十一条の二 法第五十二条第一項の総務省令で定める電気通信回線設備は、第二十七条の二第一号の電気通信事業者の設置する電気通信回線設備とする。

(端末設備の接続の検査)

第三十二条 法第六十九条第一項の総務省令で定める場合は、次のとおりとする。

一 端末設備を同一の構内において移動するとき。

二 通話の用に供しない端末設備又は網制御に関する機能を有しない端末設備を増設し、取り替え、又は改造するとき。

三 防衛省が、電気通信事業者の検査に係る端末設備の接続について、法第五十二条第一項の技術基準に適合するかどうかを判断するために必要な資料を提出したとき。

四 電気通信事業者が、その端末設備の接続につき検査を省略しても法第五十二条第一項の技術基準（当該電気通信事業者及び同項の総務省令で定める他の電気通信事業者が同項の総務大臣の認可を受けて定める技術的条件を含む。）に適合しないおそれがないと認められる場合であつて、検査を省略することが適当であるとしてその旨を定め公示したものを接続するとき。

五 電気通信事業者が、法第五十二条第一項の規定に基づき総務大臣の認可を受けて定める技術的条件（利用者の端末設備が送信型対電気通信設備サイバー攻撃を行うことの禁止に関するもの及び不正アクセス行為の禁止等に関する法律（平成十一年法律第二百二十八号）第二条第三項に規定するアクセス制御機能に係る同条第二項に規定する識別符号の設定に関するものを除く。）に適合していること（法第五十二条第一項に規定する技術基準に適合していることを含む。）について、法第五十三条第一項に規定する登録認定機関又は法第四十条第二項に規定する承認認定機関が認定した端末機器を接続したとき。

六 専らその全部又は一部を電気通信事業を営む者が提供する電気通信役務を利用して行う放送の受信のために使用される端末設備であるとき。

七 本邦に入国する者が、自ら持ち込む端末設備（法第五十二条第一項に定める技術基準に相当する技術基準として総務大臣が別に告示する技術基準に適合しているものに限る。）であつて、当該者の入国の日から同日以後九十日を経過する日までの間に限り使用するものを接続するとき。

八 電波法（昭和二十五年法律百三十一号）第四条の二第二項の規定による届出に係る無線設備である端末設備（法第五十二条第一項に定める技術基準に相当する技術基準として総務大臣が別に告示する技術基準に適合しているものに限る。）であつて、当該届出の日から同日以後百八十日を経過する日までの間に限り使用するものを接続するとき。

2 法第六十九条第二項の総務省令で定める場合は、次のとおりとする。

一 電気通信事業者が、利用者の営業時間外及び日没から日出までの間において検査を受けるべきことを求めるとき。

二 防衛省が、電気通信事業者の検査に係る端末設備の接続について、法第五十二条第一項の技術基準に適合するかどうかを判断するために必要な資料を提出したとき。

第三十三条から第三十八条まで 削除

第四節 届出媒介等業務受託者

（媒介等の業務の届出等）

第三十九条 法第七十三条の二第一項の規定による媒介等の業務の届出をしようとする者は、様式第三十三の届出書に、次に掲げる書類を添えて提出しなければならない。

- 一 当該届出を行おうとする者が法人であるときは、登記事項証明書又はこれに相当する書類
- 二 当該届出を行おうとする者が前号の法人以外の団体であるときは、役員の名簿及び住民票の写し又はこれに相当する書類
- 三 当該届出を行おうとする者が個人であるときは、住民票の写し又はこれに相当する書類

2 総務大臣は、法第七十三条の二第一項の届出があつた場合には、当該届出をした者に、届出番号を通知するものとする。

3 法第七十三条の二第二項の規定による媒介等の業務の届出をしようとする者が法人である場合であつて法人番号（行政手続における特定の個人を識別するための番号の利用等に関する法律（平成二十五年法律第二十七号）第二条第十五項に規定する法人番号をいう。次号及び第三号において同じ。）を有するときは、当該者の法人番号

一 法第七十三条の二第二項の規定による媒介等の業務の届出をしようとする者が法人である場合であつて法人番号（行政手続における特定の個人を識別するための番号の利用等に関する法律（平成二十五年法律第二十七号）第二条第十五項に規定する法人番号をいう。次号及び第三号において同じ。）を有するときは、当該者の法人番号

二 法第七十三条の二第二項の電気通信事業者又は媒介等業務受託者が法人である場合であつて法人番号を有するときは、当該電気通信事業者又は媒介等業務受託者の法人番号

三 法第七十三条の二第二項第三号の電気通信事業者が法人である場合であつて法人番号を有するときは、当該電気通信事業者の法人番号

四 電話番号及び電子メールアドレス

五 対象契約の締結の媒介等の業務に係る再委託の有無

六 対象契約の締結の媒介等の業務に係る電気通信役務の販売方法の別

4 法第七十三条の二第二項の規定による届出をしようとする者は、様式第三十四の届出書に、次に掲げる書類を添えて提出しなければならない。

一 法第七十三条の二第一項第一号に掲げる事項の変更の場合、次に掲げる書類

イ 当該届出を行おうとする者が法人であるときは、登記事項証明書又はこれに相当する書類

ロ 当該届出を行おうとする者がイに規定する者以外の団体であるときは、当該変更が行われたことを証する書類

ハ 当該届出を行おうとする者が個人であるときは、住民票の写し又はこれに相当する書類

二 第一号以外の場合にあつては、当該変更が行われたことを証する書類

5 法第七十三条の二第二項ただし書の総務省令で定める軽微な変更は、同条第一項第二号又は第三号に掲げる事項のみの変更とする。

6 法第七十三条の二第三項の規定による届出をしようとする者は、様式第三十五の届出書に、次に掲げる書類を添えて提出しなければならない。

一 届出媒介等業務を行う事業の全部の譲渡し又は合併、分割若しくは相続があつたことを証する書類

二 届出媒介等業務受託者の地位を承継した者が届出媒介等業務受託者以外の法人であつたときは、登記事項証明書又はこれに相当する書類

三 届出媒介等業務受託者の地位を承継した者が届出媒介等業務受託者以外の団体であつた者であつて前号に規定する者以外のものときは、役員の名簿及び住民票の写し又はこれに相当する書類

四 届出媒介等業務受託者の地位を承継した者が届出媒介等業務受託者以外の個人であつたときは、住民票の写し又はこれに相当する書類

7 法第七十三条の二第四項の規定による届出媒介等業務の廃止の届出をしようとする者は、様式第三十六の届出書を提出しなければならない。

8 法第七十三条の二第五項の規定による届出をしようとする者は、様式第三十七の届出書を提出しなければならない。

9 法第二十六条第一項各号の規定により新たに指定された電気通信役務の提供に関する契約の締結の媒介等の業務を行う者が法第七十三条の二第一項の規定により総務大臣に対してすべき届出に

ついては、当該指定をされた日から起算して一月以内に、様式第三十三による届出書に第一項の書類を添えて総務大臣に届け出る方法によることができる。

（電気通信事業者の業務に関する規定の準用）

第四十条 法第七十三条の三において準用する法第二十六条第一項の規定による同項の電気通信役務の提供条件概要説明には、第二十二條の二の三第一項から第五項までの規定を準用する。この場

合において、次の表の上欄に掲げる規定中同表の中欄に掲げる字句は、それぞれ同表の下欄に掲げる字句に読み替へるものとする。

第二十一条の締結

の締結の媒介等

二の三第一項

<p>第二十二條の二の三第二項</p>	<p>対象契約が第二十二條の二の七第一項第五号に規定する確認措置契約であるときは、同号に規定する確認措置に関する事項</p>	<p>十 対象契約が第二十二條の二の七第一項第五号に規定する確認措置契約であるときは、同号に規定する確認措置に関する事項 十一 届出媒介等業務受託者が契約の締結の媒介等を行う旨及び当該届出媒介等業務受託者の氏名又は名称 十二 届出媒介等業務受託者の電話番号、電子メールアドレスその他の連絡先（当該届出媒介等業務受託者が契約の締結の媒介等を行う電気通信役務を提供する電気通信事業者が、届出媒介等業務受託者の業務の方法についての苦情及び問合せを処理することとしている場合を除き、当該電話による連絡先にあつては、苦情及び問合せに応じる時間帯を含む。）</p>	<p>の締結の媒介等</p>
<p>第二十二條の二の三第三項</p>	<p>法第二十六條第一項各号 届出媒介等業務受託者が</p>	<p>法第七十三條の三において準用する法第二十六條第一項各号</p>	<p>届出媒介等業務受託者が</p>
<p>第二十二條の二の三第二項</p>	<p>当該電気通信事業者が 当該電気通信事業者の法第十一条第一項第二号に規定する登録番号又は第九条第十五項若しくは第六十條の二第二項に規定する届出番号を含む。</p>	<p>当該届出媒介等業務受託者の第三十九條第二項に規定する届出番号を含む。</p>	<p>当該届出媒介等業務受託者の第三十九條第二項に規定する届出番号を含む。</p>
<p>2 法第七十三條の三において準用する法第二十六條第一項ただし書の総務省令で定める場合は、第二十二條の二の三第六項の規定を準用する。この場合において、同項中「の締結」とあるのは、「の締結の媒介等」と読み替えるものとする。</p> <p>3 法第七十三條の三において準用する法第二十七條の二第二号の総務省令で定める行為は、第二十二條の二の十三第一項の規定を準用する。この場合において、同項中「勧誘である旨」とあるのは、「勧誘である旨及び当該勧誘に係る電気通信役務を提供する電気通信事業者」と読み替えるものとする。</p> <p>4 法第七十三條の三において準用する法第二十七條の二第三号の総務省令で定める行為は、第二十二條の二の十三第二項の規定を準用する。</p> <p>5 法第七十三條の三において準用する法第二十七條の二第四号の総務省令で定める行為は、第二十二條の二の十三の二の規定を準用する。</p> <p>（移動電気通信役務に関する規定の準用）</p> <p>第四十條の二 法第七十三條の三において準用する法第二十七條の三第二項第一号の総務省令で定める利益の提供及び法第七十三條の三において準用する同項第二号の総務省令で定める料金その他の提供条件については、それぞれ第二十二條の二の十六及び第二十二條の二の十七の規定を準用する。この場合において、次の表の上欄に掲げる規定中同表の中欄に掲げる字句は、それぞれ同表の下欄に掲げる字句に読み替えるものとする。</p>	<p>11 届出媒介等業務受託者が契約の締結の媒介等を行う旨及び当該届出媒介等業務受託者の氏名又は名称 12 届出媒介等業務受託者の電話番号、電子メールアドレスその他の連絡先（当該届出媒介等業務受託者が契約の締結の媒介等を行う電気通信役務を提供する電気通信事業者が、届出媒介等業務受託者の業務の方法についての苦情及び問合せを処理することとしている場合を除き、当該電話による連絡先にあつては、苦情及び問合せに応じる時間帯を含む。）</p>	<p>11 届出媒介等業務受託者が契約の締結の媒介等を行う旨及び当該届出媒介等業務受託者の氏名又は名称 12 届出媒介等業務受託者の電話番号、電子メールアドレスその他の連絡先（当該届出媒介等業務受託者が契約の締結の媒介等を行う電気通信役務を提供する電気通信事業者が、届出媒介等業務受託者の業務の方法についての苦情及び問合せを処理することとしている場合を除き、当該電話による連絡先にあつては、苦情及び問合せに応じる時間帯を含む。）</p>	<p>11 届出媒介等業務受託者が契約の締結の媒介等を行う旨及び当該届出媒介等業務受託者の氏名又は名称 12 届出媒介等業務受託者の電話番号、電子メールアドレスその他の連絡先（当該届出媒介等業務受託者が契約の締結の媒介等を行う電気通信役務を提供する電気通信事業者が、届出媒介等業務受託者の業務の方法についての苦情及び問合せを処理することとしている場合を除き、当該電話による連絡先にあつては、苦情及び問合せに応じる時間帯を含む。）</p>
<p>第二十二條の二の十六第一項第二号イ（一）</p>	<p>電気通信事業者が利用者 同型機種をいう。</p>	<p>届出媒介等業務受託者が（委託電気通信事業者が先行同型機種を利用者から譲り受ける場合には、当該委託電気通信事業者）が利用者 同型機種をいう。以下この号において同じ。</p>	<p>届出媒介等業務受託者が（委託電気通信事業者）が利用者 同型機種をいう。以下この号において同じ。</p>
<p>第二十二條の二の十六第二項</p>	<p>電気通信事業者（その依頼を受けて対象設備の販売等をする者を含む） 以下この項において同じ。）が対象設備の販売等をする場合には、次が対象設備の販売等をする場合には、次のイ又はロに掲げる場合の区分に応じ、当該イ又はロに定める価格のイ又はロに掲げる場合の区分に応じ、当該イ又はロに定める価格 イ 当該対象設備と同一の機種の電気通信設備（当該対象設備が中古のものである場合には、当該対象設備が中古のものに限る。以下この項において同じ。）について複数の価格を定めている場合 次に掲げる価格のうちいずれか高い価格 （一） 当該複数の価格のうち最も高い価格 （二） 当該対象設備の調達価格（当該対象設備の正確な調達価格が定かでないときは、当該対象設備と同一の機種の電気通信設備（当該対象設備と同一の機種の電気通信設備がない場合）の当該届出媒介等業務受託者における調達価格。</p>	<p>電気通信事業者（その依頼を受けて対象設備の販売等をする者を含む） 以下このイにおいて同じ。）が対象設備の販売等をする場合には、次のイ又はロに掲げる場合の区分に応じ、当該イ又はロに定める価格のイ又はロに掲げる場合の区分に応じ、当該イ又はロに定める価格 イ 当該対象設備と同一の機種の電気通信設備（当該対象設備が中古のものである場合には、当該対象設備が中古のものに限る。以下この項において同じ。）について複数の価格を定めている場合 次に掲げる価格のうちいずれか高い価格 （一） 当該複数の価格のうち最も高い価格 （二） 当該対象設備の調達価格（当該対象設備の正確な調達価格が定かでないときは、当該対象設備と同一の機種の電気通信設備（当該対象設備と同一の機種の電気通信設備がない場合）の当該届出媒介等業務受託者における調達価格。</p>	<p>電気通信事業者（その依頼を受けて対象設備の販売等をする者を含む） 以下このイにおいて同じ。）が対象設備の販売等をする場合には、次のイ又はロに掲げる場合の区分に応じ、当該イ又はロに定める価格のイ又はロに掲げる場合の区分に応じ、当該イ又はロに定める価格 イ 当該対象設備と同一の機種の電気通信設備（当該対象設備が中古のものである場合には、当該対象設備が中古のものに限る。以下この項において同じ。）について複数の価格を定めている場合 次に掲げる価格のうちいずれか高い価格 （一） 当該複数の価格のうち最も高い価格 （二） 当該対象設備の調達価格（当該対象設備の正確な調達価格が定かでないときは、当該対象設備と同一の機種の電気通信設備（当該対象設備と同一の機種の電気通信設備がない場合）の当該届出媒介等業務受託者における調達価格。</p>
<p>第二十二條の二の十六第一項第一号イ（一）</p>	<p>電気通信事業者（その依頼を受けて対象設備の販売等をする者を含む） 以下この項において同じ。）が対象設備の販売等をする場合には、次のイ又はロに掲げる場合の区分に応じ、当該イ又はロに定める価格のイ又はロに掲げる場合の区分に応じ、当該イ又はロに定める価格 イ 当該対象設備と同一の機種の電気通信設備（当該対象設備が中古のものである場合には、当該対象設備が中古のものに限る。以下この項において同じ。）について複数の価格を定めている場合 次に掲げる価格のうちいずれか高い価格 （一） 当該複数の価格のうち最も高い価格 （二） 当該対象設備の調達価格（当該対象設備の正確な調達価格が定かでないときは、当該対象設備と同一の機種の電気通信設備（当該対象設備と同一の機種の電気通信設備がない場合）の当該届出媒介等業務受託者における調達価格。</p>	<p>電気通信事業者（その依頼を受けて対象設備の販売等をする者を含む） 以下このイにおいて同じ。）が対象設備の販売等をする場合には、次のイ又はロに掲げる場合の区分に応じ、当該イ又はロに定める価格のイ又はロに掲げる場合の区分に応じ、当該イ又はロに定める価格 イ 当該対象設備と同一の機種の電気通信設備（当該対象設備が中古のものである場合には、当該対象設備が中古のものに限る。以下この項において同じ。）について複数の価格を定めている場合 次に掲げる価格のうちいずれか高い価格 （一） 当該複数の価格のうち最も高い価格 （二） 当該対象設備の調達価格（当該対象設備の正確な調達価格が定かでないときは、当該対象設備と同一の機種の電気通信設備（当該対象設備と同一の機種の電気通信設備がない場合）の当該届出媒介等業務受託者における調達価格。</p>	<p>電気通信事業者（その依頼を受けて対象設備の販売等をする者を含む） 以下このイにおいて同じ。）が対象設備の販売等をする場合には、次のイ又はロに掲げる場合の区分に応じ、当該イ又はロに定める価格のイ又はロに掲げる場合の区分に応じ、当該イ又はロに定める価格 イ 当該対象設備と同一の機種の電気通信設備（当該対象設備が中古のものである場合には、当該対象設備が中古のものに限る。以下この項において同じ。）について複数の価格を定めている場合 次に掲げる価格のうちいずれか高い価格 （一） 当該複数の価格のうち最も高い価格 （二） 当該対象設備の調達価格（当該対象設備の正確な調達価格が定かでないときは、当該対象設備と同一の機種の電気通信設備（当該対象設備と同一の機種の電気通信設備がない場合）の当該届出媒介等業務受託者における調達価格。</p>

第五節 基礎的電気通信役務支援機関

(第一種適格電気通信事業者の指定の申請様式等)

第四十条の三 法第八十条第一項の規定による指定を受けようとする電気通信事業者は、様式第三十八の申請書に、次に掲げる書類を添えて、総務大臣に提出しなければならない。

一 貸借対照表、損益計算書、株主資本等変動計算書及び個別注記表並びに電気通信事業会計規則(昭和六十年郵政省令第二十六号)第五条第一項各号に掲げる附属明細書(同項第十号及び第十号に掲げる書類を除く。)(以下「財務諸表」という。)

二 第一号基礎的電気通信役務の提供の業務に関する収支の状況を示す様式第三十八の二の表(以下この章において「第一号基礎的電気通信役務収支表」という。)

三 財務諸表及び第一号基礎的電気通信役務収支表の適正な作成を職業的に資格のある会計監査人が証明したことを示す書類

四 第一号基礎的電気通信役務収支表を作成する際に用いた収益及び費用の配賦の基準を記載した書類

五 申請に係る第一号基礎的電気通信役務の業務区域の範囲を記載した書類

六 第十四条第二号に規定する第一号基礎的電気通信役務にあつては、当該電気通信事業者が設置する第一種公衆電話機の設置の状況及び都道府県ごとの設置台数を記載した書類

(第一号基礎的電気通信役務収支表の公表等)

第四十条の四 法第八十条第一項第一号の公表は、第一号基礎的電気通信役務収支表によるものとする。

2 法第八十条第一項第一号の規定による第一号基礎的電気通信役務に関する収支の状況の公表は、第一種適格電気通信事業者にあつては毎事業年度経過後五月以内に、同項の規定による申請をしようとする電気通信事業者にあつては当該申請の前に、営業所その他の事業所に備え置き、公衆の縦覧に供するとともに、その備置の日から七日以内にインターネットを利用することにより、これを行わなければならない。

3 前項の公表は、同項の備置の日から起算して五年を経過するまでの間、これを行わなければならない。

(緊急通報の通信回数)

第四十条の四の二 総務大臣は、各第一種適格電気通信事業者に係る第十四条第一号ロ、第二号ロ、第三号ロ及び第四号ロに規定する第一号基礎的電気通信役務に関する通信回数について、関係機関に対し、必要な資料又は情報を求めることができる。

2 総務大臣は、前項の関係機関から必要な資料又は情報の提供を受けたときは、年度経過後三月以内を期限として、当該資料又は情報を当該第一種適格電気通信事業者に通知するものとする。

(第一種適格電気通信事業者の指定の申請に係る接続約款の公表等)

第四十条の四の三 法第八十条第一項第二号の接続約款には、次の各号に掲げる事項が定められていなければならない。

一 他の電気通信事業者の電気通信設備との接続箇所

二 他の電気通信事業者の電気通信設備と接続する際の、前号に定める箇所における技術的条件

三 接続する電気通信設備の機能に係る取得すべき金額

四 電気通信事業者及び当該電気通信事業者と電気通信設備を接続する他の電気通信事業者の責任に関する事項

五 接続協定の締結及び解除の手續

六 他の電気通信事業者の電気通信設備と接続する際の、接続の請求を受けた日から接続の開始の日までの標準的期間

七 電気通信事業者及び当該電気通信事業者と電気通信設備を接続する他の電気通信事業者がその利用者に対して負うべき責任に関する事項

八 重要通信の取扱方法

九 前各号に掲げるもののほか、電気通信事業者と電気通信設備を接続する他の電気通信事業者の権利又は義務に重要な関係を有する電気通信設備の接続条件に関する事項があるときは、その事項

十 有効期間を定めるときは、その期間

2 法第八十条第一項第二号の規定による接続約款の公表は、インターネットを利用することにより、これを行わなければならない。

<p>ロ 当該対象設備と同一の機種の電気通信設備について一の価格のみを(1) 当該対象設備が委託電気通信事業者から調達したものである場合 当該一の価格と第二十二条の二の価格とを比較し、当該一の価格と当該対象設備の調達価格のいずれか高い価格</p> <p>二 電気通信事業者以外の者が対象設備の販売等をする場合には、次の設備の調達価格のいずれか高い価格</p> <p>イ又はロに掲げる場合の区分に応じ、当該イ又はロに定める価格</p> <p>イ 当該対象設備と同一の機種の電気通信設備について複数の価格を定めている場合 当該複数の価格のうち最も高い価格</p> <p>ロ 当該対象設備と同一の機種の電気通信設備について一の価格のみを(1) 当該対象設備が委託電気通信事業者から調達したものである場合 当該一の価格と第二十二条の二の価格とを比較し、当該一の価格と当該対象設備の調達価格のいずれか高い価格</p>	<p>ロ 当該対象設備と同一の機種の電気通信設備について一の価格のみを定めている場合 当該一の価格</p> <p>(1) 当該対象設備が委託電気通信事業者から調達したものである場合 当該一の価格と第二十二条の二の価格とを比較し、当該一の価格と当該対象設備の調達価格のいずれか高い価格</p> <p>(2) 当該対象設備が委託電気通信事業者以外の者が対象設備の販売等をする場合には、第二十二条の二の十六第二項第一号に定める価格</p> <p>イ 当該対象設備と同一の機種の電気通信設備について複数の価格を定めている場合 次に掲げる価格のうちいずれか高い価格</p> <p>(1) 当該複数の価格のうち最も高い価格</p> <p>(2) 当該対象設備の調達価格</p>
---	--

(第一種適格電気通信事業者の接続約款の変更の届出等)
第四十条の四の四 法第八十条第三項の規定により、接続約款を変更しようとする第一種適格電気通信事業者は、その実施の日の七日前までに、様式第三十八の三の届出書に、接続約款の新旧対照を添えて提出しなければならない。

2 前条第二項の規定は、法第八十条第三項の規定による接続約款の公表について準用する。

(第二種適格電気通信事業者の指定の申請様式等)

第四十条の四の五 法第一百十条の三第一項の規定による指定を受けようとする電気通信事業者は、様式第三十八の二の二の申請書に、次に掲げる書類を添えて、総務大臣に提出しなければならない。

一 財務諸表

二 第二号基礎的電気通信役務の提供の業務に関する収支の状況を示す様式第三十八の二の三の表(以下この章において「第二号基礎的電気通信役務収支表」という。)

三 財務諸表及び第二号基礎的電気通信役務収支表の適正な作成を職業的に資格のある会計監査人が証明したことを示す書類

四 第二号基礎的電気通信役務収支表を作成する際に用いた収益及び費用の配賦の基準を記載した書類

五 申請に係る第二号基礎的電気通信役務の業務区域の範囲に特別支援区域(当該電気通信事業者の電気通信回線設備の規模が第四十条の六の二第一項第二号に掲げる規模を超えるものに限る。)が含まれる場合には、次に掲げる書類

イ 当該申請を行うおとする事業年度の前年度末における当該特別支援区域ごとに電気通信回線設備の規模が第四十条の六の二第一項第二号に掲げる規模を超える旨を示す書類

ロ 当該特別支援区域における当該第二号基礎的電気通信回線設備の整備及び当該第二号基礎的電気通信役務の提供の確保に係る計画を記載した様式第三十八の二の四の計画書(以下この章において「特別支援区域整備・役務提供計画書」という。)

2 前項(第五号イに係る部分に限る。)の規定による提出を行うおとする場合における第七十条第一項の規定の適用については、同項中「この省令」とあるのは「第四十条の四の五第一項(第五号イに係る部分に限る。)」と、「が電磁的記録で作成されている場合には」とあるのは「を総務省がホームページに掲載する方法により示す電磁的記録で作成し」と、「ができる」とあるのは「とする」とする。

(第二号基礎的電気通信役務収支表の公表等)

第四十条の四の六 法第一百十条の三第一項第一号の総務省令で定める事項は、次に掲げる書類によるものとする。

一 第二号基礎的電気通信役務収支表

二 前条第一項第五号に規定する場合には、特別支援区域整備・役務提供計画書

2 前項各号に掲げる書類の公表は、第二種適格電気通信事業者にあつては毎事業年度経過後五月以内に、法第一百十条の三第一項の規定による申請をしようとする電気通信事業者にあつては当該申請の前に、営業所その他の事業所に備え置き、公衆の縦覧に供するとともに、その備置きの日から七日以内にインターネットを利用することにより、これを行わなければならない。

3 前項の公表は、同項の備置きの日から起算して五年を経過するまでの間、これを行わなければならない。

(第一種適格電気通信事業者による書類等の提出)

第四十条の五 第一種適格電気通信事業者は、毎事業年度経過後五月以内に、当該事業年度に係る財務諸表及び第一号基礎的電気通信役務収支表並びに第四十条の三第三号及び第四号に掲げる書類を総務大臣に提出しなければならない。

(第二種適格電気通信事業者による書類等の提出)

第四十条の五の二 第二種適格電気通信事業者は、毎事業年度経過後五月以内に、当該事業年度に係る次に掲げる書類を総務大臣に提出しなければならない。

一 財務諸表

二 第二号基礎的電気通信役務収支表

三 財務諸表及び第二号基礎的電気通信役務収支表の適正な作成を職業的に資格のある会計監査人が証明したことを示す書類

四 第二号基礎的電気通信役務収支表を作成する際に用いた収益及び費用の配賦の基準を記載した書類

五 当該事業年度末における担当支援区域に特別支援区域が含まれる場合には、次に掲げる書類

イ 当該特別支援区域ごとに電気通信回線設備の規模が第四十条の六の二第一項第二号に掲げる規模を超えるかどうかの別その他必要な事項

ロ 特別支援区域整備・役務提供計画書

2 前項(第五号イに係る部分に限る。)の規定による提出を行うおとする場合における第七十条第一項の規定の適用については、同項中「この省令」とあるのは「第四十条の五の二第一項(第五号イに係る部分に限る。)」と、「が電磁的記録で作成されている場合には」とあるのは「を総務省がホームページに掲載する方法により示す電磁的記録で作成し」と、「ができる」とあるのは「とする」とする。

(第一種適格電気通信事業者等が用いるべき会計の基準)

第四十条の五の三 次に掲げる書類の作成については、電気通信事業会計規則の規定を準用する。この場合において、これらの書類は、この項において準用する電気通信事業会計規則の規定に基づいて適正に作成されていることについて、職業的に資格のある会計監査人の証明を受けなければならない。

一 法第八十条第一項の規定による指定を受けようとする電気通信事業者が第四十条の三の規定により提出すべき財務諸表及び第一号基礎的電気通信役務収支表

二 法第八十条第一項の規定による指定を受けようとする電気通信事業者又は第一種適格電気通信事業者が同項第一号の規定により公表する第一号基礎的電気通信役務収支表

三 法第一百十条の三第一項の規定による指定を受けようとする電気通信事業者が第四十条の四の五第一項の規定により提出すべき財務諸表及び第二号基礎的電気通信役務収支表

四 法第一百十条の三第一項の規定による指定を受けようとする電気通信事業者又は第二種適格電気通信事業者が同項第一号の規定により公表する第二号基礎的電気通信役務収支表

2 前項の規定によるもののほか、同項各号に掲げる書類（財務諸表を除く。）の作成に当たっては、二以上の種類又は細目の電気通信役務に関連する費用及び資産は、次の各号に掲げる区分に応じ、当該各号に定める基準のほか、適正な基準によりそれぞれの役務に配賦しなければならぬ。

一 営業費用に係る配賦基準 次の表に掲げる基準

営業費	契約申込等件数比
窓口	料金請求件数比
料金	販売件数比
販売	加入数比、取扱量比（度数比又は通数比をいう。以下この項において同じ。）又は回線数比
その他	加入数比又は取扱量比
運用費	関連する固定資産価額（取得原価をいう。共通費、管理費、試験研究費及び研究費償却について同じ。）比
施設保全費	関連する固定資産価額又は営業、運用及び施設保全部門の人員費若しくは支出額比
共通費	関連する固定資産価額比又は営業、運用、施設保全及び共通部門の人員費若しくは支出額比
管理費	関連する固定資産価額比又は営業、運用、施設保全及び共通部門の人員費若しくは支出額比
試験研究費	営業収益額比又は関連する支出額比若しくは固定資産価額比
研究費償却	同上
減価償却費	関連する固定資産価額（帳簿価額をいう。以下この表において同じ。）比
固定資産除却費	関連する固定資産価額比
通信設備使用料	回線数比又は取扱量比
放送設備使用料	回線数比
租税公課	管理部門等の人員費比
固定資産税等	管理部門等の人員費比
事業所税	次の表に掲げる基準

二 固定資産に係る配賦基準

市内線路及び機械設備	市内回線数比又は取扱量比
市外線路及び機械設備	市外回線数比若しくは市外回線長比（ただし、帯域品目は3、4キロヘルツ、符号品目は64キロビットを1回線として換算する。）又は取扱量比

3 前項の場合において、当該基準によつて配賦することが著しく困難なときは、その全部を主たる関連を有する役務に整理することができる。

40条の六 法第百八条第一項第三号の総務省令で定める申請に係る第一号基礎的電気通信役務に係る業務区域の範囲の基準は、次の各号に掲げる第一号基礎的電気通信役務の内容に応じ、当該各号に定めるとおりとする。

一 第十四条第一号、第三号及び第四号に掲げる第一号基礎的電気通信役務 第十四条第一号、第三号又は第四号の第一号基礎的電気通信役務を提供する電気通信事業者の業務区域が存在する都道府県において、当該都道府県の区域（電気通信役務の利用状況を勘案して特に必要があると認められるときは、総務大臣が別に指定する区域。以下この条及び様式第三十八において同じ。）における全ての世帯数に占める当該電気通信事業者の業務区域における第十四条第一号、第三号又は第四号の第一号基礎的電気通信役務のいずれかを提供することが可能な世帯数の割合が百分の百であること。ただし、法第二十五条第一項で規定する正当な理由がある場合は、この限りでない。

二 第十四条第二号に掲げる第一号基礎的電気通信役務 当該第一号基礎的電気通信役務を提供する電気通信事業者の業務区域が存在する都道府県において、当該第一号基礎的電気通信役務を提供する電気通信事業者が設置する第一種公衆電話機の設置の状況が、第十四条第二号に規定する設置基準を満たし、かつ、その設置台数が、別に告示で定める都道府県ごとの設置台数の基準に適合していること。

（第二号基礎的電気通信役務の提供に係る電気通信回線設備の設置に係る規模要件）

40条の六の二 法第百七条第二号の総務省令で定める規模は、担当支援区域が属する次の各号に掲げる区分に応じ、当該担当支援区域における第二号基礎的電気通信役務の提供に係る電気通信回線設備の規模として当該各号に定める割合とする。

- 一 一般支援区域 百分の五十
 - 二 特別支援区域 百分の十
- 2 法第百十條の二第一項第二号の総務省令で定める規模は、単位区域ごとの第二号基礎的電気通信役務の提供に係る電気通信回線設備の規模をいい、その規模として定める割合は百分の五十とする。

（第二号基礎的電気通信役務を継続して提供している期間）

40条の六の三 法第百七条第二号及び法第百十條の二第一項第二号の総務省令で定める期間は、一年とする。

（第一号基礎的電気通信役務の種別）

40条の七 法第百八条第二項の総務省令で定める第一号基礎的電気通信役務の種別は、次の各号のいずれかとする。

一 第十四条第一号及び第二号に掲げる第一号基礎的電気通信役務をあわせたもの
 二 第十四条第一号、第二号及び第四号に掲げる第一号基礎的電気通信役務をあわせたもの
 (法第百十条の五第一項の総務省令で定める高速データ伝送電気通信役務)
第四十条の七の二 法第百十条の五第一項の総務省令で定める高速データ伝送電気通信役務は、次の各号のいずれかに該当するものとする。

一 専ら卸電気通信役務を利用して提供する電気通信役務
 二 前号に掲げるもののほか、次のイからチまでに掲げる電気通信役務

イ フレームリレーサービス(様式第四に規定するものをいう。)

ロ ATM交換サービス(様式第四に規定するものをいう。)

ハ 自営等BWAアクセスサービス(電気通信事業報告規則第一条第二項第十四号の四に規定するものをいう。)

ニ I P V P Nサービス(電気通信事業報告規則第一条第二項第十六号に規定するものをいう。)

ホ 広域インターネットサービス(電気通信事業報告規則第一条第二項第十七号に規定するものをいう。)

ヘ 専用役務

ト 仮想移動電気通信サービス(電気通信事業報告規則第一条第二項第十九号に規定するものをいう。)

チ 通信モジュール(特定の業務の用に供する通信に用途が限定されている利用者の電気通信設備をいう。) 向けに提供する電気通信役務

第四十条の八 法第百九条第四項の規定による第一種交付金及び法第百十条の四第五項の規定による第二種交付金の額の公表は、第一種交付金にあつては法第百九条第一項の認可、第二種交付金にあつては法第百十条の四第一項の認可を受けた後、速やかに支援機関の主たる事務所に備え置き、公衆の閲覧に供するとともに、インターネットを利用することにより、これを行わなければならない。

2 前項の公表は、同項の備置の日から起算して十年を経過するまでの間、これを行わなければならない。

(法第百十条の二第一項の総務省令で定める地域の単位)

第四十条の八の二 法第百十条の二第一項の総務省令で定める地域の単位は、町又は字とする。

2 前項に規定する町又は字は、総務省のホームページに掲載する方法で示すものとする。

(一般支援区域等の指定等)

第四十条の八の三 総務大臣は、第十四条の五第一項の規定による報告があつた場合において、当該報告に係る単位区域が法第百十条の二第一項各号又は第二項各号の要件に該当すると認めるときは、毎事業年度経過後五月以内に、同条第一項の規定による一般支援区域の指定又は第二項の規定による特別支援区域の指定を行い、また、同条第一項各号又は第二項各号の要件に該当しないと認められるときは、同条第三項の規定による一般支援区域又は特別支援区域の指定の解除を行うものとする。

(法第百十条の二第一項第一号の総務省令で定める方法)

第四十条の八の四 法第百十条の二第一項第一号の総務省令で定める方法は、第一号に掲げる額から第二号に掲げる額を減じる方法とする。

一 単位区域ごとに第二号基礎的電気通信役務を提供するために通常要すると見込まれる電気通信回線一回線当たりの費用として総務大臣が定める方法により算定される額

二 単位区域ごとに第二号基礎的電気通信役務の提供により通常生ずると見込まれる電気通信回線一回線当たりの平均的な収入見込額として総務大臣が別に告示する額

(地理的条件その他の事項及び第二号基礎的電気通信役務の提供を確保することが著しく困難であると見込まれる場合)

第四十条の八の五 法第百十条の二第二項第一号の総務省令で定める事項は、次のとおりとする。

一 当該単位区域における電気通信回線設備の規模

二 当該単位区域において設置される第二号基礎的電気通信役務の提供に係る電気通信回線設備を所有する者の属性

2 法第百十条の二第二項第一号の総務省令で定める場合は、次の各号のいずれかに該当する場合であつて、前条に規定する方法により算定した額が、零を上回り、かつ、法第百十条の二第二項

第一号イの総務省令で定める額を下回るときとする。

一 当該単位区域における電気通信回線設備の規模が第四十条の六の二第二項に規定する規模を超えない場合

二 当該単位区域において設置される第二号基礎的電気通信役務の提供に係る電気通信回線設備を所有する者が地方公共団体である場合

第六節 認定送信型対電気通信設備サイバー攻撃対処協会

(攻撃先設備探査の範囲)

第四十条の八の六 法第百十六条の二第一項第一号の総務省令で定める電気通信の送信は、調査研究その他の正当な理由によることなく、インターネットに接続された電気通信設備において通信に使用されるプログラムを識別するために割り当てられる番号により特定された送信先に対し、当該電気通信設備稼働状況を確認するために行われる電気通信の送信であつて、当該送信に後続する通信の疎通を目的としないものをいう。

(認定の申請)

第四十条の八の七 法第百十六条の二第三項の申請書は、様式第三十八の三の二によるものとする。

2 法第百十六条の二第四項の総務省令で定める書類は、次のとおりとする。

一 送信型対電気通信設備サイバー攻撃対処業務の実施の方法を記載した書類

- 二 送信型対電気通信設備サイバー攻撃対処業務を適正かつ確実にを行うに足りる知識及び能力を有することを明らかにする書類
- 三 最近の事業年度（申請の日の属する事業年度に設立された法人にあつては、その設立時）における財産目録その他の財産的基礎を有することを明らかにする書類
- 四 定款及び登記事項証明書
- 五 役員の名簿及び履歴書
- 六 その他参考となる事項を記載した書類

（変更の認定）

第四十条の八の八 法第十六条の二第六項において読み替えて準用する同条第三項の申請書は、様式第三十八の三の三によるものとする。

2 総務大臣は、法第十六条の二第五項の変更の認定に係る申請をした認定送信型対電気通信設備サイバー攻撃対処協会が、送信型対電気通信設備サイバー攻撃対処業務を適正かつ確実にを行うに必要な業務の実施の方法を定めているものであると認めるときは、変更の認定をするものとする。

（軽微な変更）

第四十条の八の九 法第十六条の二第五項ただし書の総務省令で定める軽微な変更は、送信型対電気通信設備サイバー攻撃対処業務の範囲を縮小するものとする。

（変更の届出）

第四十条の八の十 認定送信型対電気通信設備サイバー攻撃対処協会は、法第十六条の二第七項の届出をしようとするときは、様式第三十八の三の四の届出書を提出しなければならない。

（廃止の届出）

第四十条の八の十一 認定送信型対電気通信設備サイバー攻撃対処協会は、その認定に係る業務を廃止しようとするときは、あらかじめ、様式第三十八の三の五の届出書を総務大臣に提出しなければならない。

2 認定送信型対電気通信設備サイバー攻撃対処協会がその認定に係る業務を廃止したときは、法第十六条の二第一項の認定は、その効力を失う。

3 総務大臣は、第一項の廃止の届出があつたときは、第四十条の八の十五で定めるところにより、その旨を公示するものとする。

（特定会員名簿の縦覧）

第四十条の八の十二 認定送信型対電気通信設備サイバー攻撃対処協会は、その特定会員名簿を当該認定送信型対電気通信設備サイバー攻撃対処協会の事務所に備え置き、公衆の縦覧に供するとともに、インターネットの利用により公表しなければならない。

（帳簿）

第四十条の八の十三 法第十六条の五の総務省令で定める事項は、次のとおりとする。

一 法第十六条の二第二項第一号の業務に係る次に掲げる事項

イ 提供を受けた通信履歴の電磁的記録の提供元の電気通信事業者の氏名又は名称

ロ イの通信履歴の電磁的記録の提供を受けた日時

ハ イの通信履歴の電磁的記録の項目

ニ イの通信履歴の電磁的記録を証拠として行う通知の通知先の電気通信事業者の氏名又は名称

ホ ニの通知を行った日時

二 法第十六条の二第二項第二号の業務に係る次に掲げる事項

イ 提供を受けた通信履歴の電磁的記録の提供元の電気通信事業者の氏名又は名称

ロ イの通信履歴の電磁的記録の提供を受けた日時

ハ イの通信履歴の電磁的記録の項目

ニ イの通信履歴の電磁的記録を用いた調査及び研究の概要

ホ ニの調査及び研究の成果の普及の概要

三 国立研究開発法人情報通信研究機構法（平成十一年法律第六十二号）第十八条第八項の規定により読み替えて適用する法第十六条の二第二項第三号の業務に係る次に掲げる事項（国立研究開発法人情報通信研究機構法第十八条第六項第二号の委託業務を行う場合に限る。）

イ 国立研究開発法人情報通信研究機構から通信履歴等の電磁的記録の提供を受けた日時

ロ イの通信履歴等の電磁的記録の項目

ハ イの通信履歴等の電磁的記録を証拠として行う通知の通知先の電気通信事業者の氏名又は名称

ニ ハの通知を行った日

2 法第十六条の五の帳簿は、送信型対電気通信設備サイバー攻撃対処業務を行う事務所ごとに作成して備え付け、記載又は記録の日から五年間保存しなければならない。

3 前項に規定する帳簿の保存を電磁的記録に係る記録媒体により行う場合においては、当該電磁的記録を必要に応じ電子計算機その他の機器を用いて直ちに表示することができなければならない。

（認定送信型対電気通信設備サイバー攻撃対処協会への情報提供）

第四十条の八の十四 法第十六条の七の総務省令で定める情報は、次に掲げる情報とする。

一 法第十六条の二第二項第一号に該当する電気通信事業者の氏名又は名称、住所及び連絡先

二 その他認定送信型対電気通信設備サイバー攻撃対処業務を適正に行うために総務大臣が必要と認める情報

(公示)
 第四十条の八の十五 法第一百六条の八及び第四十条の八の十一第三項の公示は、官報で告示することによつて行う。

第三章 土地の使用等

第一節 事業の認定

(電気通信事業の全部の認定の申請)

第四十条の九 法第一百七十七条第一項の規定による電気通信事業の全部の認定(以下この条及び第四十条の十一第一項において「全部認定」という。)を受けようとする者は、次の各号に掲げる場合の区分に応じ、当該各号に定める書類を提出しなければならない。

一 その電気通信事業に係る業務区域(利用者(電気通信事業者を除く。)との電気通信設備の接続に係る業務区域及び他の電気通信事業者との電気通信設備の接続に係る業務区域を含む。次号並びに次条第一項第一号及び第二号において同じ。)について既に法第九条の登録の申請をし、若しくは同条の登録を受け、若しくは法第十三条第一項の変更登録の申請をし、若しくは同項の変更登録を受け、又は法第十六条第一項若しくは第四項の届出をしている場合は、様式第三十八の四の申請書

二 その電気通信事業に係る業務区域について法第十三条第一項の変更登録の申請をし、又は法第十六条第四項の届出をしていない場合は、様式第三十八の五の申請書又は届出書兼申請書

3 全部認定の申請に係る法第一百七十七条第三項の総務省令で定める書類は、次のとおりとする。

一 事業開始予定の日以降五年内の日を含む毎事業年度における様式第三十八の七の事業収支見積書

二 事業開始予定年月日の根拠を示す書類

三 主たる技術者に関する次に掲げる書類

イ その者が電気通信主任技術者資格者証の交付を受けている場合にあつては、その氏名並びに当該資格者証の種類及び番号を記載した書類

ロ イに該当しない場合にあつては、その者の履歴書

四 申請者が既存の法人であるときは、次に掲げる書類

イ 役員の名簿及び履歴書

ロ 最近の事業年度における貸借対照表及び損益計算書

五 申請者が法人を設立しようとする者であるときは、次に掲げる書類

イ 発起人、社員又は設立者の履歴書

ロ 株式の引受け又は出資の状況及び見込みを記載した書類

六 申請者が前号に規定する者以外の団体であるときは、次に掲げる書類

イ 法第九条の登録を受け、又は同条の登録の申請をしている場合以外の場合にあつては、役員の履歴書

ロ 団体の財産の状況を記載した書類

七 申請者が個人であるときは、次に掲げる書類

イ 法第九条の登録を受け、又は同条の登録の申請をしている場合以外の場合にあつては、履歴書

ロ 資産目録

八 申請者が地方公共団体であるときは、電気通信事業を営むことについての議会の会議録の写し

九 法第九条の登録を受け、又は同条の登録の申請をしている場合以外の場合にあつては、法第一百八条第一号から第三号までに該当しないことを誓約する様式第二による書面

十 電気通信設備の設置について行政庁の許可その他の処分を要するときは、その許可証等の写し(許可等の申請をしている場合は、その申請書の写し)又はその手続の状況を記載した書類

(電気通信事業の一部の認定の申請)

第四十条の十 法第一百七十七条第一項の規定による電気通信事業の一部の認定(以下この条及び次条第二項において「一部認定」という。)を受けようとする者は、次の各号に掲げる場合の区分に応じ、当該各号に定める書類を提出しなければならない。

一 その電気通信事業に係る業務区域について既に法第九条の登録の申請をし、若しくは同条の登録を受け、若しくは法第十三条第一項の変更登録の申請をし、若しくは同項の変更登録を受け、又は法第十六条第一項若しくは第四項の届出をしている場合は、様式第三十八の八の申請書

二 その電気通信事業に係る業務区域について法第十三条第一項の変更登録の申請をし、又は法第十六条第四項の届出をしていない場合は、様式第三十八の九の申請書又は届出書兼申請書

3 一部認定の申請に係る法第一百七十七条第三項の総務省令で定める書類は、次のとおりとする。

一 事業開始予定の日以降五年内の日を含む毎事業年度における様式第三十八の十一の事業収支見積書

二 前条第三項第二号から第十号までに掲げる書類

三 電気通信設備の構成並びに他の電気通信事業者及び利用者の電気通信設備との接続の構成を示した図その他の書類であつて、認定の申請に係る電気通信事業の用に供する電気通信設備と認定

の申請に係らない電気通信事業の用に供する電気通信設備との間で、これらの電気通信設備が直接又は他の電気通信事業者の電気通信設備を介して接続することによる通信のそ通がないことを

確認できるもの

(認定証の交付)

第四十条の十一 総務大臣は、全部認定をしたときは、全部認定に係る認定証を交付する。

2 総務大臣は、一部認定をしたときは、一部認定に係る認定証を交付する。

(事業開始の指定期間の延長)

第四十条の十二 法第二百二十条第三項(法第二百二十二条第四項において準用する場合を含む。)の規定による指定期間の延長の申請は、様式第三十八の十二の申請書により行わなければならない。

(事業開始の届出)

第四十条の十三 法第二百二十条第四項(法第二百二十二条第四項において準用する場合を含む。)の規定による届出をしようとする者は、様式第三十八の十三の届出書を提出しなければならない。

(変更の認定)

第四十条の十四 法第二百二十二条第一項の変更の認定を受けようとする者は、様式第三十八の十四の申請書に、次の各号に掲げる場合の区分に応じ、当該各号に定める書類を添えて、総務大臣に提出しなければならない。

一 当該変更の認定を受けた場合に電気通信事業の全部について認定を受けることとなる場合は、次に掲げる書類

イ 認定電気通信事業の業務区域の増加の場合、次に掲げる書類

(1) 業務区域の増加のため必要となる設備資金及び運転資金の額並びにその調達方法及び返済計画を記載した書類

(2) 増加する業務区域に対し電気通信役務の提供を開始する日以降五年内の日を含む毎事業年度における様式第三十八の七の事業収支見積書

(3) 申請者が地方公共団体である場合は、業務区域の増加についての議会の会議録の写し

ロ 認定電気通信事業の用に供する電気通信設備の概要の変更の場合は、当該変更のために必要となる設備資金及び運転資金の額並びにその調達方法及び返済計画を記載した書類

二 当該変更の認定を受けた場合に電気通信事業の一部について認定を受けることとなる場合は、次に掲げる書類

イ 認定電気通信事業の業務区域の増加の場合、次に掲げる書類

(1) 業務区域の増加のため必要となる設備資金及び運転資金の額並びにその調達方法及び返済計画を記載した書類

(2) 増加する業務区域に対し電気通信役務の提供を開始する日以降五年内の日を含む毎事業年度における様式第三十八の十一の事業収支見積書

(3) 申請者が地方公共団体である場合は、業務区域の増加についての議会の会議録の写し

ロ 認定電気通信事業の用に供する電気通信設備の概要の変更の場合は、当該変更のために必要となる設備資金及び運転資金の額並びにその調達方法及び返済計画を記載した書類

ハ 第四十条の十第三項第三号に掲げる書類

二 当該変更により認定に係ることとなる業務区域及び電気通信設備の概要並びに認定に係らないこととなる業務区域及び電気通信設備の概要について様式第三十八の八に定める記載方法に従って記載した書類

2 一部認定事業者が前項の規定により同項第一号の書類を提出するときは、併せて一部認定証を総務大臣に返納しなければならない。

3 前項の返納があつた場合において、法第二百二十二条第一項の変更の認定をしたときは、総務大臣は、全部認定証を交付する。

(軽微な変更)

第四十条の十五 法第二百二十二条第一項ただし書の総務省令で定める軽微な変更は、次のとおりとする。

一 認定電気通信事業の業務区域の変更にあつては、次のもの

イ 提供区域の増加(端末系伝送路設備の設置の区域の増加を伴うものを除く。)

ロ 既に国際電気通信役務に係る取扱対地の国又はこれに準ずる地域について法第一百七条第一項の認定(法第二百二十二条第一項の変更の認定があつた場合は、当該変更の認定。次号イにおいて単に「認定」という。)を受けている場合における取扱対地の国又はこれに準ずる地域の増加

ハ 利用者(電気通信事業者を除く。)との電気通信設備の接続に係る業務区域の増加(端末系伝送路設備の設置の区域の増加(次号イに該当するものを除く。))を伴うものを除く。)

ニ 他の電気通信事業者との電気通信設備の接続に係る業務区域の増加

ホ 業務区域の減少

二 認定電気通信事業の用に供する電気通信設備の概要の変更にあつては、次のもの

イ 既に認定を受けた端末系伝送路設備の設置の区域が存する都道府県内における端末系伝送路設備の設置の区域の増加

ロ 中継系伝送路設備の設置の区間及び交換設備の設置の場所の増加(業務区域の増加(前号に該当するものを除く。))を伴うものを除く。)

ハ 伝送路設備の設置の区域及び区間並びに交換設備の設置の場所の減少

ニ 伝送路設備以外の電気通信設備(事業用電気通信設備に限る。)の設置の区域の増加及び減少

三 特定地域において臨時的に変更するもの

(軽微な変更の届出)

第四十条の十六 法第二百二十二条第二項の規定による届出は、様式第三十八の十五により行うものとする。

- 2 前項の規定による届出をしようとする者は、当該届出により電気通信事業の一部について認定を受けることとなる場合は、併せて第四十条の十四第一項第二号ハ及びニに掲げる書類を提出しなければならない。
 - 3 一部認定事業者が前項の規定による届出をした場合において、当該届出により当該一部認定事業者がその電気通信事業の全部について認定を受けることとなるときは、当該一部認定事業者は、前項の規定による届出に併せて一部認定証を総務大臣に返納しなければならない。
 - 4 前項の返納があつたときは、総務大臣は、当該一部認定事業者に対し、全部認定証を交付する。
- (認定事業者の氏名等の変更の届出)
- 第四十条の十七** 法第二百二十二条第五項の規定による法第一百七十条第二項第一号の事項の変更の届出をしようとする者は、様式第六の届出書に、次に掲げる書類を添えて提出しなければならない。
- 一 当該届出を行おうとする者が法人であるときは、登記事項証明書又はこれに相当する書類
 - 二 当該届出を行おうとする者が前号の法人以外の団体であるときは、当該変更が行われたことを証する書類
 - 三 当該届出を行おうとする者が個人であるときは、住民票の写し又はこれに相当する書類
- (承継の認可申請)
- 第四十条の十八** 法第二百二十三条第二項の認可を受けようとする者は、様式第三十八の十六の申請書に、次の書類を添えて提出しなければならない。
- 一 申請者と被相続人との続柄を証する書類
 - 二 申請者の履歴書及び資産目録
 - 三 申請者以外に相続人があるときは、その者の氏名及び住所を記載した書面並びに当該申請に対する同意書
 - 四 申請者について法第十八条第一号又は第二号に該当しないことを誓約する様式第二による書面
 - 五 当該承継の認可を受けた場合に電気通信事業の一部について認定を受けることとなる場合は、第四十条の十四第一項第二号ハ及びニに掲げる書類
- 2 法第二百二十三条第三項の認可を受けようとする者は、様式第三十八の十七の申請書に、次の書類を添えて提出しなければならない。
- 一 合併に関する契約書又は分割計画書若しくは分割契約書の写し
 - 二 合併又は分割の条件に関する説明書
 - 三 当該承継の認可を受けた場合に当該合併又は分割により認定電気通信事業者の地位を承継する法人が電気通信事業の全部について認定を受けることとなる場合は、合併又は分割の日以降五年内の日を含む毎年度における様式第三十八の七の事業収支見積書
 - 四 当該承継の認可を受けた場合に当該合併又は分割により認定電気通信事業者の地位を承継する法人が電気通信事業の一部について認定を受けることとなる場合は、合併又は分割の日以降五年内の日を含む毎年度における様式第三十八の十一の事業収支見積書
 - 五 合併があつては当事者の一方が、分割にあつては当該分割により電気通信事業の全部を承継する法人が、認定電気通信事業者以外の者であるときは、その者に係る次に掲げる書類（当該者が電気通信事業者であるときはイに掲げる書類を除く。）
 - イ 定款及び登記事項証明書又はこれらに相当する書類
 - ロ 最近の事業年度末の貸借対照表及び損益計算書
 - 六 合併後存続する法人若しくは合併により設立する法人又は分割により電気通信事業の全部を承継する法人の定款又はこれに相当する書類並びに役員となるべき者の名簿及び履歴書並びに当該法人について法第十八条第一号から第三号までに該当しないことを誓約する様式第二による書面
 - 七 当該承継の認可を受けた場合に合併後存続する法人若しくは合併により設立される法人又は分割により電気通信事業の全部を承継する法人が電気通信事業の一部について認定を受けることとなる場合は、第四十条の十四第一項第二号ハ及びニに掲げる書類
- 3 法第二百二十三条第四項の認可を受けようとする者は、様式第三十八の十八の申請書に、次に掲げる書類を添えて提出しなければならない。
- 一 譲渡に関する契約書の写し
 - 二 譲渡価額の算出の根拠その他譲渡の実施に関する細目を記載した書類
 - 三 譲渡に要する資金の額及びその調達方法を記載した書類
 - 四 当該承継の認可を受けた場合に当該譲渡により認定電気通信事業者の地位を承継する法人が電気通信事業の全部について認定を受けることとなる場合は、譲受人の譲受けの日以降五年内の日を含む毎年度における様式第三十八の七の事業収支見積書
 - 五 当該承継の認可を受けた場合に当該譲受けにより認定電気通信事業者の地位を承継する法人が電気通信事業の一部について認定を受けることとなる場合は、譲受人の譲受けの日以降五年内の日を含む毎年度における様式第三十八の十一の事業収支見積書
 - 六 譲受人が認定電気通信事業者以外の法人であるときは、次に掲げる書類（当該譲受人が電気通信事業者であるときはイに掲げる書類を除き、当該譲受人が法第九条の登録を受けた電気通信事業者であるときはロに掲げる書類を除く。）
 - イ その法人の定款及び登記事項証明書又はこれらに相当する書類
 - ロ 役員の名簿及び履歴書
 - ハ 最近の事業年度末の貸借対照表及び損益計算書
 - 七 譲受人が法人を設立しようとする者であるときは、次に掲げる書類
 - イ 定款又はこれに相当する書類

ロ 発起人、社員又は設立者の名簿、履歴書及び住民票の写し又はこれに相当する書類
 ハ 株式の引受け又は出資の状況及び見込みを記載した書類

八 譲受人が認定電気通信事業者以外の団体であつて前号に規定する者以外のものであるときは、次に掲げる書類（当該譲受人が電気通信事業者であるときはイ及びロに掲げる書類を除き、当該譲受人が法第九条の登録を受けた電気通信事業者であるときはハに掲げる書類を除く。）

イ 定款、規約等当該団体の目的、組織、運営等を明らかにする書類
 ロ 役員の名簿及び住民票の写し又はこれに相当する書類

ハ 役員履歴書

ニ 団体の財産の状況を記載した書類

九 譲渡人又は譲受人が地方公共団体であるときは、譲渡し又は譲受けについての議会の会議録の写し

十 譲受人が法第九条の登録を受けた電気通信事業者又は認定電気通信事業者以外の者であるときは、法第十八条第一号から第三号までに該当しないことを誓約する様式第二による書面

十一 当該承継の認可を受けた場合に譲受人が電気通信事業の一部について認定を受けることとなる場合は、第四十条の十四第一項第二号ハ及びニに掲げる書類

（認定電気通信事業の休止及び廃止の届出）

第四十条の十九 法第二十四条第一項の規定による認定電気通信事業の全部の廃止の届出をしようとする者（当該廃止に係る認定電気通信事業について法第十八条第一項の規定による電気通信事業の廃止の届出をしないものに限る。）は、様式第三十八の十九の届出書を提出しなければならない。

2 認定電気通信事業者が前項の規定による届出書を提出するときは、併せて全部認定証又は一部認定証を総務大臣に返納しなければならない。

3 法第二十四条第一項の規定による認定電気通信事業の一部の廃止の届出をしようとする者（当該廃止に係る認定電気通信事業について法第十八条第一項の規定による電気通信事業の廃止の届出をしない者に限る。）は、様式第三十八の二十の届出書に、第四十条の十四第一項第二号ハ及びニに掲げる書類を添えて、提出しなければならない。

4 全部認定事業者が前項の届出をするときは、併せて全部認定証を総務大臣に返納しなければならない。

5 前項の規定による返納があつたときは、総務大臣は、当該全部認定事業者に対し、一部認定証を交付する。

第二節 土地の使用

（土地等の使用の認可の申請）

第四十一条 認定電気通信事業者は、法第二十八条第一項の認可を受けようとするときは、様式第三十九の申請書を、総務大臣に提出しなければならない。

（協議において定めた事項の届出）

第四十二条 認定電気通信事業者及び土地等の所有者（所有権以外の権原に基づきその土地等を使用する者があるときは、その者及び所有者。以下同じ。）は、法第二十八条第一項の規定による協議が調つた場合において、同条第六項の届出をしようとするときは、その協議が調つた日から十日以内に、様式第四十の届出書を総務大臣に提出しなければならない。

（土地等の使用の裁定の申請）

第四十三条 認定電気通信事業者は、法第二十九条第一項の裁定を申請しようとするときは、様式第四十一の申請書の正本一通及び副本一通（使用しようとする土地等が所在する市町村（特別区を含む。以下同じ。）が二以上であるときは、その数と同数）にそれぞれ工事計画書及び工事計画を表示する図面を添えて、総務大臣に提出しなければならない。ただし、使用権の存続期間の延長についての裁定を申請しようとする場合にあつては、工事計画書及び工事計画を表示する図面の提出を要しない。

（土地等の一時使用等の許可の申請）

第四十四条 認定電気通信事業者は、法第三十三条第二項（法第三十四条第二項において準用する場合を含む。）の許可を受けようとするときは、様式第四十二の申請書を総務大臣に提出しなければならない。

（植物の伐採等の許可の申請）

第四十五条 認定電気通信事業者は、法第三十六条第一項の許可を受けようとするときは、様式第四十三の申請書を総務大臣に提出しなければならない。

（損失補償の裁定の申請）

第四十六条 認定電気通信事業者又は損失を受けた者は、法第三十七条第二項の裁定を申請しようとするときは、損失が発生した日から六月以内に、様式第四十四の申請書を都道府県知事に提出しなければならない。

（線路の移転等の裁定の申請）

第四十七条 認定電気通信事業者又は土地等の所有者は、法第三十八条第三項の裁定を申請しようとするときは、様式第四十五の申請書の正本一通及び副本一通（線路の設置されている土地等が所在する市町村が二以上であるときは、その数と同数）を総務大臣に提出しなければならない。

（読替え）

第四十七条の二 法第二十九条第一項又は第三十八条第三項の裁定の申請において、使用しようとする土地等が次の各号に掲げるものに所在するときは、第四十三条及び前条の規定中「市町村」とあるのは、当該各号に規定する語句と読み替えて適用する。

- 一 特別区のある地 特別区
- 二 地方自治法第二百五十二条の十九第一項の指定都市 区又は総合区

(公用水面の使用に係る認可の申請)
第四十八条 認定電気通信事業者は、法第四十条第四項の認可を受けようとするときは、様式第四十六の申請書の正本一通及び副本一通(同条第二項の通知を發した関係都道府県知事が二人以上であるときは、その数と同数)を総務大臣に提出しなければならない。
 (水底線路の保護区域の指定の申請等)

第四十九条 認定電気通信事業者は、法第四十一条第一項の規定による保護区域の指定を受けようとするときは、様式第四十七の申請書に水底線路の位置を表示する図面を添えて、総務大臣に提出しなければならない。

2 認定電気通信事業者は、法第四十一条第一項の規定により指定された保護区域について、その指定を要しなくなつたときは、速やかにその旨を総務大臣に届け出なければならない。

第五十条 認定電気通信事業者は、保護区域の指定があつた日から二週間以内に、法第四十一条第三項の陸標を水底線路の陸揚地点の付近に、その保護区域が示されるように設置しなければならない。

2 前項の陸標の形式は、様式第四十八のとおりとする。
 (陸標の位置の公告)

第五十一条 認定電気通信事業者は、保護区域の指定があつた日から三週間以内に、前条の陸標の位置を日刊新聞紙への掲載その他関係漁業者等に周知されるような方法により、公告しなければならない。

(保護区域の指定の解除による陸標の撤去等の措置)
第五十二条 認定電気通信事業者は、保護区域の指定の廃止があつたときは、速やかに陸標を撤去しなければならない。

2 前条の規定は、前項の場合に準用する。
 (標識の形式)

第五十三条 法第四十三條の浮標に掲げる標識の形式は、様式第四十九のとおりとする。
 (水底線路の敷設等による航行禁止の範囲)

第五十四条 法第四十三條の総務省令で定める範囲は次のとおりとする。
 一 水底線路の敷設又は修理に従事している船舶であつて、その旨を示す標識を掲げているものから海域及び航行する船舶の総トン数に応じて、それぞれ次の表に定める距離の範囲

海域	航行する船舶の総トン数	距離の範囲
一 港則法(昭和二十三年法律第七十四号)第二条に規定する港の区域並びに海上交通安全法(昭和四十七年法律第一百五号)第二条第一項に規定する航路及び同法第四十条第一項第一号に規定する航路の周辺の海域	一万トン以上	一万トン未満
	二百メートル	二百メートル
	四百メートル	二百メートル
二 海上交通安全法第一条第二項に規定する同法を適用する海域(前号に掲げる海域を除く。)	千メートル	五百メートル
三 前二号に掲げる海域以外の海域		

二 敷設又は修理中の水底線路の位置を示す浮標であつて、その旨を示す標識を掲げているものから百メートルの範囲
 2 水底線路の敷設又は修理に支障がないと認められる場合であつて、当該水底線路の敷設又は修理に従事している船舶の船長が前項に定める範囲の内において航行を承諾したときは、前項の規定にかかわらず、その承諾した部分を除く範囲とする。

第四章 電気通信紛争処理委員会
 (利用又は運用に関する協定等があつせん等の対象となる設備)
第五十四条 二 令第十條第三号の総務省令で定める設備は、次のとおりとする。

一 データベース(利用者に係る情報の集合物であつて、それらの情報を電子計算機を用いて検索することができるように体系的に構成したものをいう。)その他の利用者に関する情報の取扱いに關して用いられる設備

二 自家発電設備、クロージャ(伝送路設備をその先端において他の伝送路設備と接続させる設備をいう。)その他の土地等(法第二百二十八條第一項に規定する土地等をいう。)又は電気通信設備に附屬して設置される設備

三 専用役務の提供に当たつて用いられ、又は使用契約に基づき提供される設備(前二号に掲げるものを除く。)
 四 無線局の免許人等(電波法第六條第一項第九号に規定する免許人等をいう。)が当該免許人等以外の者に運用させる無線局の無線設備(前号に掲げるものを除く。)

第五章 雑則
 (緊急に行ふことを要する通信)

第五十五条 法第八條第一項の総務省令で定める通信は、次の表の上欄に掲げる事項を内容とする通信であつて、同表の下欄に掲げる機関等において行われるものとする。

通信の内容	機関等

一 火災、集团的疫病、交通機関の重大な事故その他人命の安全に係る事態が発生し、又は発生するおそれがある場合において、その予防、救援、復旧等に関し、緊急を要する事項

二 治安の維持のため緊急を要する事項

(1) 予防、救援、復旧等に直接関係がある機関相互間の機関との間
 (2) 上記の事態が発生し、又は発生するおそれがあることを知った者と(1)の機関との間
 (1) 警察機関相互間
 (2) 海上保安機関相互間
 (3) 警察機関と海上保安機関との間
 (4) 犯罪が発生し、又は発生するおそれがあることを知った者と警察機関又は海上保安機関との間

三 国会議員又は地方公共団体の長若しくはその議会の議員の選挙の執行又はその結果に関し、緊急を要する事項
 四 天災、事変その他の災害に際し、災害状況の報道を内容とするもの
 五 気象、水象、地象若しくは地動の観測の報告又は警報に関する事項であつて、緊急に通報することを要する事項

選挙管理機関相互間
 新聞社等の機関相互間

六 水道、ガス等の国民の日常生活に必要な役務の提供その他生活基盤を維持するため緊急を要する事項

上記の通信を行う者相互間

(業務の停止)

第五十六条 法第八条第二項の総務省令で定める基準は、次のとおりとする。

一 次に掲げる機関であつて総務大臣が別に告示により指定するものが重要通信を行うため他の通信の接続を制限又は停止すること。

- イ 気象機関
- ロ 水防機関
- ハ 消防機関
- ニ 災害救助機関
- ホ 秩序の維持に直接関係がある機関
- ヘ 防衛に直接関係がある機関
- ト 海上の保安に直接関係がある機関
- チ 輸送の確保に直接関係がある機関
- リ 通信役務の提供に直接関係がある機関
- 又 電力の供給に直接関係がある機関
- ル 水道の供給に直接関係がある機関
- ヲ ガスの供給に直接関係がある機関
- ワ 選挙管理機関
- カ 新聞社等の機関
- ヨ 金融機関
- タ その他重要通信を取り扱う国又は地方公共団体の機関

二 前号の場合において、停止又は制限される通信は、重要通信を確保するため必要最小限のものでなければならない。

(重要通信の優先的取扱いについての取り決めるべき事項)

第五十六条の二 電気通信事業者は、他の電気通信事業者と電気通信設備を相互に接続する場合には、当該他の電気通信事業者との間で、次の各号に掲げる事項を取り決めなければならない。

一 重要通信を確保するために必要があるときは、他の通信を制限し、又は停止すること。

二 電気通信設備の工事又は保守等により相互に接続する電気通信設備の接続点における重要通信の取扱いを一時的に中断する場合は、あらかじめその旨を通知すること。

三 重要通信を識別することができるよう重要通信に付される信号を識別した場合、当該重要通信を優先的に取り扱うこと。

(業務の停止等の報告)

第五十七条 法第二十八条第一項の規定による報告をしようとする者は、報告を要する事由が発生した後（通信の秘密又は特定利用者情報（次条第一項に規定する情報に限る。以下この条において同じ。）の漏えいに係るものにあつては、それを知つた後）速やかにその発生日時及び場所、概要、理由又は原因、措置模様その他参考となる事項について適当な方法により報告するとともに、その詳細について次の表の上欄に掲げる報告の事由の区分に応じ、それぞれ同表の中欄に掲げる様式により同表の下欄に掲げる報告期限までに報告書を提出しなければならない。

報告の事由	様式	報告期限
一 法第八条第二項の規定による電気通信業務の一部の停止	様式第五十	法第八条第二項の規定により電気通信業務の一部を停止した日から三十日以内
二 通信の秘密の漏えい	様式第五十の二	電気通信業務に関し通信の秘密の漏えいを知つた日から三十日以内
三 特定利用者情報の漏えい	様式第五十の二の二	特定利用者情報の漏えいを知つた日から三十日以内

四	次条第二項に規定する重大な事故	様式第五十三	その重大な事故が発生した日から三十日以内
2	前項の表四の項に掲げる重大な事故に関する報告をしようとする者（卸電気通信役務の提供を受ける電気通信事業者に限る。）は、当該重大な事故が当該卸電気通信役務の提供を行う電気通信事業者において生じた重大な事故に起因する場合においては、前項中「発生日時及び場所、概要、理由又は原因、措置模様」とあるのは「発生日時、措置模様」と読み替えるものとし、前項の規定にかかわらず、様式第五十三の三の二により報告書を提出することができる。		
3	法第二十八条第二項の規定による報告をしようとする者は、報告を要する事由が発生したことを知った後、速やかにその発生日時及び場所、概要、原因、措置模様その他参考となる事項について適当な方法により報告するとともに、その詳細について次の表の上欄に掲げる報告の事由の区分に応じ、同表の中欄に掲げる報告期限までに報告書を提出しなればならない。		
報告の事由	第五十八條の二に規定する重大な事故が生ずるおそれがあると認められる事態	様式	報告期限
	（報告を要する事故）	様式第五十の四	その重大な事故が生ずるおそれがあると認められる事態が発生したことを知った日から三十日以内

第五十八條 法第二十八條第一項第二号ロの総務省令で定める情報は、次の各号のいずれかに該当するものとする。

- 一 当該情報に含まれる利用者（法第二條第七号イに掲げる者に限る。第五十九條の三第五項第一号において同じ。）の数が千を超えるもの
- 二 特定利用者情報の適正な取扱いに影響を及ぼすおそれのある外国の制度に基づき、外国政府に提供を行ったもの

- 2 法第二十八條第一項第二号ハの総務省令で定める重大な事故は、次のとおりとする。
 - 一 次の表の上欄に掲げる電気通信役務の区分に応じ、それぞれ同表の中欄に掲げる時間以上電気通信設備の故障により電気通信役務の全部又は一部（付加的な機能の提供に係るものを除く。）の提供を停止又は品質を低下させた事故（他の電気通信事業者の電気通信設備の故障によるものを含む。）であつて、当該電気通信役務の提供の停止又は品質の低下を受けた利用者の数（総務大臣が当該利用者の数の把握が困難であると認めるものにあつては、総務大臣が別に告示する基準に該当するもの）がそれぞれ同表の下欄に掲げる数以上のもの

電気通信役務の区分		時間	利用者の数
一	緊急通報を取り扱う音声伝送役務	一時間	三万
二	緊急通報を取り扱わない音声伝送役務	二時間	三万
三	セルラーLPWA（無線設備規則第四十九條の六の九第一項及び第五項又は同條第一項及び第六項で定める条件に適合する無線設備をいう。）を使用する携帯電話（一の項又は二の項に掲げる電気通信役務を除く。）及び電気通信事業報告規則第一條第二項第十八号に規定するアンライセンスLPWAサービス	一時間 二時間 二十四時間	十万 三万 十万
四	利用者から電気通信役務の提供の対価としての料金の支払を受けないインターネット関連サービス（一の項から三の項までに掲げる電気通信役務を除く。）	二時間 二十四時間	百万 十万
五	一の項から四の項までに掲げる電気通信役務以外の電気通信役務	一時間 二時間 十二時間 二十四時間	百万 三万 百万 十万

- 二 電気通信事業者が設置した衛星、海底ケーブルその他これに準ずる重要な電気通信設備の故障により、当該電気通信設備を利用する全ての通信の疎通が二時間以上不能となる事故（報告を要する重大な事故が生ずるおそれがあると認められる事態）
- 第五十八條の二** 法第二十八條第二項の総務省令で定める事態（同條第一項第二号ハに掲げる事故が生ずるおそれがあると認められるものに限る。）は、次のとおりとする（前條第二項に規定する重大な事故に該当するものを除く。）。
- 一 次のいずれにも該当する事態
 - イ 事業用電気通信設備（前年度末において三万以上の利用者に電気通信役務を提供する電気通信事業者が設置したものに限る。）に係るもの
 - ロ 二以上の都道府県の区域にわたつて提供される電気通信役務に係る電気通信設備に係るもの
 - ハ 端末設備又は端末系伝送路設備以外の電気通信設備に係るもの
 - 二 次に掲げる機能のいずれかを有する電気通信設備に係るもの
 - (1) 伝送機能
 - (2) 交換機能
 - (3) 電気通信設備の制御機能（仮想化した機能を制御するための機能を含む。）
 - (4) 電気通信設備の運用、監視又は保守に係る機能
 - (5) 通信の接続又は認証に係る加入者管理機能

- ホ 次のいずれかに該当するもの
 - (1) 電気通信設備の機能に支障を生じ、当該設備の運用を停止しようとしたにもかかわらず当該設備の運用を停止することができなかつた事態

(2) 電気通信設備の故障等の発生時に、そのことを速やかに覚知できず、当該設備の機能を代替することとなっていた予備の電気通信設備(当該予備の電気通信設備の機能を代替することとなっていた予備の電気通信設備を含む。)へ速やかに切り替えることができなかった事態

(3) 事業用電気通信設備規則第九条又は第十六条の四の規定にかかわらず、電気通信設備の転倒又は電気通信設備の構成部品の脱落が生じた事態

(4) 事業用電気通信設備規則第十三条の規定にかかわらず、電気通信設備を収容し、又は設置する通信機械室、通信機械室に代わるコンテナ等の建造物又はとう道において、発火、発煙又は焼損が生じた事態

(5) 電気通信役務を提供する電気通信事業者が意図しない利用者の端末からの電気通信回線設備への接続の要求を認証し、当該端末が電気通信回線設備に接続された事態
 へ 次のいずれにも該当しないもの

(1) 当該事態の発生があらかじめ計画されていた事態

(2) 電気通信設備の設計仕様の範囲内の挙動である事態

(3) 自然災害に起因する事態(ホ(3)に該当する事態を除く。)

二 衛星、海底ケーブルその他これに準ずる重要な電気通信設備に深刻な機能低下が発生し、又は重大な損傷が生じた事態
 (規模の基準)

第五十九条 法第六十四条第一項第二号の基準は、当該電気通信事業を営む者の設置する線路のこう長の総延長が五キロメートルであることとする。

(検査情報電気通信役務及び媒介相当電気通信役務を提供する者の指定)

第五十九条の二 法第六十四条第一項第三号の規定による指定及びその解除は、告示によつてこれを行う。この場合において、総務大臣は、当該指定及びその解除を受けることとなる者にその旨を通知するものとする。

(ドメイン名電気通信役務等の範囲)

第五十九条の三 法第六十四条第二項第一号の総務省令で定める電気通信役務は、次に掲げるものとする。

一 ドメイン名の一部(ドメイン名の末尾を含むものに限る。以下同じ。)の前に任意の文字を付し、新たなドメイン名として使用する権利を有する電気通信事業者が、当該ドメイン名の一部に關して提供する電気通信役務であつて、次に掲げるもの

イ 国、地方公共団体その他これらに類するものの名称を表す文字及びドットの記号の組合せによるドメイン名の一部として総務大臣が別に告示するものに関する提供されるもの
 ロ 契約数が三十万以上のもの(イに掲げるものを除く。)

二 前号に規定する電気通信役務以外の電気通信役務(他人の電気通信設備に記録された情報の複製により、入力されたドメイン名の一部又は全部に対応してアイ・ピー・アドレスを出力する機能を有する電気通信設備を用いるものを除く。)であつて、契約数が三十万以上のもの

2 法第六十四条第二項第二号の総務省令で定める番号、記号その他の符号は、文字及びドットの記号の組合せを末尾とする文字、数字又は記号の組合せとする。

3 法第六十四条第二項第三号の総務省令で定める番号、記号その他の符号は、次のいずれかに掲げるものとする。

一 数字及びドットの記号の組合せであつて、三十二ビットの値を表すもの

二 数字(数字に代わつて用いられる文字を含む。)及びコロンの記号の組合せであつて、百二十八ビットの値を表すもの

4 法第六十四条第二項第四号の総務省令で定める電気通信役務は、次の各号のいずれにも該当するものとする。

一 第二十二号の二の二十七第三号に掲げる電気通信役務であること。

二 前年度における一月当たりの前号に規定する電気通信役務の提供を受けた利用者(法第二条第七号イに掲げる者に限り、他の電気通信事業者に卸電気通信役務を提供する場合にあつては、当該他の電気通信事業者が当該卸電気通信役務を利用して提供する電気通信役務の利用者(同条第七号イに掲げる者に限る。)を含む。次項第二号において同じ。)の数の平均が一千万以上であること。

5 法第六十四条第二項第五号の総務省令で定める電気通信役務は、次の各号のいずれにも該当するものとする。

一 その記録媒体(当該記録媒体に記録された情報が不特定の者に送信されるものに限る。)に情報(商品、役務又は権利に関する情報を除く。以下この号において同じ。)を記録し、又はその送信装置(当該送信装置に入力された情報が不特定の者に送信されるものに限る。)に情報を入力する電気通信を不特定の者から受信し、これにより当該記録媒体に記録され、又は当該送信装置に入力された情報を不特定の者の求めに応じて送信する機能を有する電気通信設備を他人の通信の用に供する電気通信役務であつて、主として不特定の利用者間の交流を目的としたもの(当該電気通信役務以外の電気通信役務に付随的に提供されるものを除く。)であること。

二 前年度における一月当たりの前号に規定する電気通信役務の提供を受けた利用者の数の平均が一千万以上であること。

(地方公共団体が行う営利を目的としない電気通信事業の届出等)

第六十条 法第六十五条第一項の総務省令で定める電気通信役務は、次の各号に掲げるものとする。

一 電気通信設備を不特定かつ多数の者の通信の用に供する電気通信役務

二 卸電気通信役務(前号に該当するものを除く。)

第六十条の二 法第六十五条第一項の規定による営利を目的としない電気通信事業の届出をしようとする地方公共団体は、様式第八の届出書に、次の各号に掲げる書類を添えて提出しなければならない。

- 一 様式第三によるネットワーク構成図
- 二 提供する電気通信業務に関する様式第四による書類
- 三 営利を目的としない電気通信事業を行うことを示す書類

2 総務大臣は、法第六十五条第一項の届出があつた場合には、当該届出をした者に、届出番号を通知するものとする。法第十六条第三項及び第四項並びに法第十七条第二項の規定による届出により、当該届出番号を変更したときも同様とする。

(立入検査の身分証明書)

第六十一条 法第六十六条第七項の証明書は、様式第五十一によるものとする。

(氏名等の公表方法)

第六十一条の二 総務大臣は、法第六十七条の二の規定に基づき、法令等違反行為を行った者の氏名又は名称その他法令等違反行為による被害の発生若しくは拡大を防止し、又は電気通信事業の運営を適切かつ合理的なものとするために必要な事項を公表するときは、インターネットの利用その他の適切な方法により行うものとする。

(意見を述べる機会の供与)

第六十一条の三 総務大臣は、法第六十七条の二の規定に基づき、法令等違反行為を行った者の氏名又は名称を公表しようとするときは、あらかじめ、当該法令等違反行為を行った者又は国内代表者等にその旨を通知して、当該法令等違反行為を行った者が自ら又は国内代表者等を通じて意見を述べる機会を与えるものとする。ただし、次の各号のいずれかに該当するときは、この限りでない。

- 一 電気通信業務の利用者の利益の保護又はその円滑な提供の確保の観点から、緊急に公表する必要があるため、意見を述べる機会を与えるための手続を執るとまがないとき。
- 二 法令等違反行為を行った者の所在が判明しないときその他やむを得ない事情のため当該者と連絡することができないとき。

(意見の聴取の公告及び予告)

第六十二条 審理員は、法第七十一条に規定する意見の聴取をしようとするときは、意見聴取会を開始すべき日の十日前までに、意見聴取会の期日、場所及び事案の要旨を公告するものとする。

2 審理員は、前項の意見の聴取をしようとするときは、意見の聴取を開始すべき日の十日前までに、意見聴取会の期日、場所及び事案の要旨をその処分に係る者又はその審査請求人に予告しなければならない。

(意見聴取会)

第六十三条 意見聴取会は、審理員が議長として主宰する。

2 議長は、必要があると認めるときは、関係行政庁の職員、学識経験者その他参考人に対し、意見聴取会に出席を求めることができる。

3 利害関係人又はその代理人として意見聴取会に出席しようとする者は、審理員の許可を得なければならない。ただし、行政不服審査法（平成二十六年法律第六十八号）第十三条第一項の規定により審理員の許可を得た者又はその代理人は、この限りでない。

4 意見聴取会においては、最初に審査請求人又はその代理人に審査請求の要旨及び理由を陳述させなければならない。

5 意見聴取会においては、審査請求人又はその代理人が出席しないときは、議長は審査請求書の朗読をもつてその陳述に代えることができる。

6 審査請求人若しくは利害関係人又はこれらの代理人は、意見聴取会において証拠を提示し、又は意見を述べることができる。

7 議長は、審査請求人若しくは利害関係人又はこれらの代理人のする陳述又は証拠の提示が事件に関係のない事項にわたる場合その他相当でない場合には、これらの行為を制限することができる。

8 議長は、意見聴取会の秩序を維持するため必要があると認めるときは、その秩序を妨げ、又は不穏な言動をする者を退去させることができる。

9 議長は、必要があると認めるときは、意見聴取会を延期し、又は続行することができる。

10 議長は、前項の規定により意見聴取会を延期し、又は続行する場合は、次回の意見聴取会の期日及び場所を定め、これを公告し、審査請求人又はその代理人にこれを通知しなければならない。

(調書)

第六十四条 議長は、意見の聴取に際しては、調書を作成しなければならない。

2 調書には、次の事項を記載し、議長が署名しなければならない。

- 一 事案の件名
- 二 意見聴取会の期日及び場所
- 三 議長の職名及び氏名
- 四 審査請求人又はその代理人の住所及び氏名
- 五 出席した利害関係人又はその代理人の住所及び氏名
- 六 出席した行政庁の職員、学識経験者その他の参考人の氏名
- 七 陳述の要旨
- 八 証拠が提示されたときは、その旨
- 九 その他参考となるべき事項

3 審査請求人又はその代理人は、電子メールの送信その他の方法により提供された当該事案の調書を開覧することができる。行政不服審査法第十三条第一項の規定により審理員の許可を得た者及び前条第三項の規定により審理員の許可を得た者並びにこれらの代理人も同様とする。

第六十四条の二 法第七十二条の規定により総務大臣に対して申出をしようとする者は、様式第五十二の意見申出書を提出しなければならない。

(電報)

第六十五条 法附則第五条第三項の規定に基づく電報の事業に係る業務の委託は、次に掲げるところによる。

- 一 東日本電信電話株式会社等は、電報の事業に係る業務を日本郵便株式会社において行うことが適当であるときは日本郵便株式会社に委託すること。
- 二 東日本電信電話株式会社等は、前号の規定による委託をすることができないときは、次の条件に適合する者に当該業務を委託すること。
 - イ 法第十二条第一号から第三号までのいずれかに該当する者でない者
 - ロ 通信の秘密の確保に支障が生ずるおそれのない者
 - ハ 委託に係る地域の事情に明るい者その他確實かつ安定的に委託業務を遂行できる者

第六十六条 東日本電信電話株式会社等は、法附則第五条第一項の規定によりなお効力を有するとされる電気通信事業法及び日本電信電話株式会社等に関する法律の一部を改正する法律(平成十五年法律第二百二十五号)第二条の規定による改正前の法第三十一条の四に規定する契約約款において、電報の配達(電報に関する現業事務を取り扱う事務所における交付その他配達に準ずる行為を含む。以下同じ。)に関し、配達先、正当の配達及び配達物の免責事由について定めなければならない。

2 電報の誤配達を受けた者が東日本電信電話株式会社等とその電報を返し、又はその旨を通知したときは、東日本電信電話株式会社等は、電報の返付又は通知のため通常要すべき費用を補償しなければならない。

(旧公衆法に規定する電話加入権に相当するもの要件)

第六十七条 法附則第九条第二項の総務省令で定める要件は、次の各号に適合することを条件として総務大臣が指定する電話の役務の提供を受ける契約に基づく権利であることとする。

- 一 その交換に関する事務が東日本電信電話株式会社又は西日本電信電話株式会社の事務所において行われる電話であること。
- 二 自動車、船舶、航空機その他の交通機関に設置する無線電話でないこと。
- 三 東日本電信電話株式会社又は西日本電信電話株式会社と特定の者との契約により設置する電話であること。
- 2 前項の指定は、告示により行うものとする。

(電話加入権等に関する帳簿の備付け等)

第六十八条 東日本電信電話株式会社又は西日本電信電話株式会社は、法附則第九条第一項の電話加入権及び同条第二項の権利(以下「電話加入権」と総称する。)に関する次の事項を記載した帳簿(以下「帳簿」という。)を備え付けるものとする。

- 一 契約の締結年月日
- 二 電話番号
- 三 利用者の住所又は居所及び氏名
- 四 電話の設置場所
- 五 電話の種類
- 六 電話加入権の移転があつたときは、その効力が発生した年月日
- 七 電話加入権の譲渡の請求があつたとき又は差押え(滞納処分(国税徴収法(昭和三十四年法律第四百七号)による滞納処分及びその例による滞納処分をいう。))によるものの場合にあつては、参加差押えを含む)、仮差押え若しくは仮処分(滞納処分)の通知があつたときは、法の施行後に法附則第九条第一項の規定によりなおその効力を有するとされ、又は同条第二項の規定によりその規定の例によるとされる旧公衆法第三十八条の三第一項の規定により記載した受付の年月日及び受付番号
- 2 前項の帳簿は、当該契約に関する事務を取り扱う東日本電信電話株式会社又は西日本電信電話株式会社の事務所に備え付けなければならない。ただし、帳簿を電磁的記録により調製する場合であつて、当該契約に関する事務を取り扱う事務所において直ちに記録された事項を知り得るときは、この限りでない。
- 3 利害関係人は、東日本電信電話株式会社又は西日本電信電話株式会社が定める手数料を支払つて、第一項の帳簿に記載した事項の証明を請求することができる。

(申請等の方法)

第六十九条 次に掲げる申請、届出、申立て又は報告(以下「申請等」という。)をしようとする者は、当該申請等(ドメイン名電気通信役務に係るものを除く。)をその者の住所(電気通信事業者(電気通信事業を営もうとする者を含む。))である外国法人等にあつては、国内代表者等の住所。次項において同じ。)を管轄する総合通信局長(沖縄総合通信事務所長を含む。以下同じ。)を経由して行うことができる。

- 一 法第九条の登録の申請
- 一の二 法第十二条の二第一項の登録の更新の申請
- 二 法第十三条第一項の変更登録の申請
- 三 法第十三条第五項の変更の届出
- 四 法第十七条第二項の承継の届出(法第九条の登録を受けた者に係るものに限る。)
- 五 法第十八条第一項の休止及び廃止の届出(法第九条の登録を受けた者に係るものに限る。)

- 六 法第十八条第二項の解散の届出（法第九条の登録を受けた者に係るものに限る。）
 - 七 法第十九条第一項の届出
 - 八 法第二十八条の報告
 - 九 法第三十五条第一項又は第二項の申立て
 - 十 法第三十五条第三項又は第四項の裁定の申請
 - 十一 法第三十七条第一項又は第二項の届出
 - 十二 法第三十八条第一項の申立て
 - 十三 法第三十八条第二項において準用する法第三十五条第三項又は第四項の裁定の申請
 - 十四 法第三十九条において準用する法第三十五条第三項又は第四項の裁定の申請
 - 十五 法第三十九条において準用する法第三十五条第一項又は法第三十八条第一項の申立て
 - 十六 法第四十条の認可の申請
 - 十七 法第四十二条第三項の確認の届出
 - 十八 法第四十四条第一項又は第三項の届出
 - 十九 法第四十四条の三第二項の届出
 - 二十 法第五十二条第一項の認可の申請
 - 二十一 法第七十条第一項第一号の認可の申請
 - 二十二 法第七十条第一項の認定の申請
 - 二十三 法第二百十条第三項の申請
 - 二十四 法第二百十条第四項の届出
 - 二十五 法第二百十二条第一項の変更認定の申請
 - 二十六 法第二百十二条第二項の変更の届出
 - 二十七 法第二百二十二条第四項において準用する法第二百十条第三項の申請又は同条第四項の届出
 - 二十八 法第二百二十二条第五項の変更の届出
 - 二十九 法第二百二十三条第二項、第三項又は第四項の認可の申請
 - 三十 法第二百二十四条第一項の廃止の届出
 - 三十一 法第四百十条第一項の届出
 - 三十二 法第四百十条第四項の認可の申請
 - 三十三 法第四百四十一条第一項の指定の申請
 - 三十四 第十條第一項又は第三項の報告（法第九条の登録を受けた者に係るものに限る。）
- 2 次に掲げる届出又は報告をしようとする者は、当該届出又は報告（ドメイン名電気通信業務に係るものを除く。）をその者の住所を管轄する総合通信局長を経由して行うものとする。
- 一 法第十六条各項の届出
 - 二 法第十七条第二項の承継の届出（法第十六条第一項の届出をした者に係るものに限る。）
 - 三 法第十八条第一項の休止及び廃止の届出（法第十六条第一項の届出をした者に係るものに限る。）
 - 四 法第十八条第二項の解散の届出（法第十六条第一項の届出をした者に係るものに限る。）
 - 五 法第七十三条の二第一項又は第二項の届出
 - 六 法第七十三条の二第三項の承継の届出
 - 七 法第七十三条の二第四項の廃止の届出
 - 八 法第七十三条の二第五項の解散の届出
 - 九 法第六十五条第一項の届出
 - 十 法第六十五条第三項の報告（法第十六条第一項の届出をした者に係るものに限る。）
- （電磁的方法による提出）
- 第七十条** この省令の規定による書類の提出については、当該書類が電磁的記録で作成されている場合には、電磁的方法（電子情報処理組織を使用する方法その他の情報通信の技術を利用する方法をいう。次項において同じ。）をもつて行うことができる。
- 2 前項の規定により書類の提出が電磁的方法によつて行われたときは、当該書類の提出を受けるべき者の使用に係る電子計算機に備えられたファイルへの記録がされた時に当該提出を受けるべき者に到達したものとみなす。

(添付書類の省略)

第七十一条 この省令の規定により総務大臣に提出する申請書又は届出書に添付する国内代表者等の登記事項証明書又は住民票の写しについては、総務大臣が、情報通信技術を活用した行政の推進等に関する法律施行令(平成十五年政令第二十七号)第五条の表第一号又は第四号上欄に掲げる書面等ごとにそれぞれ同表第一号又は第四号下欄に掲げる措置により、直接に、又は電子情報処理組織を使用して、当該書面等により確認すべき事項に係る情報を入力し、又は参照することができる場合には、添付することを要しない。

(訳文の添付)

第七十二条 法又は法に基づく命令の規定により総務大臣に提出する書類で、特別の事情により日本語をもつて記載することができないものがあるときは、その訳文を付さなければならない。ただし、当該書類が定款(定款に相当する書類を含む。)であつて、かつ、英語で記載されたものであるときは、その概要の訳文を付すことをもつて足りるものとする。

附 則

1 この省令は、法の施行の日(昭和六十年四月一日)から施行する。

2 次の郵政省令は、廃止する。

一 公衆電気通信法施行規則(昭和二十八年郵政省令第三十八号)

二 公衆電気通信法第五十五条の十三第二項の場合等を定める臨時暫定措置に関する省令(昭和五十七年郵政省令第五十五号)

3 法附則第四条第三項の規定による届出は、様式第一の申請書を同項の規定による届出をして適宜読み替えた届出書に、次の書類を添えて行わなければならない。

一 次の事項を記載した書類

イ 昭和六十年四月一日以降の五年内の日を含む毎事業年度における電気通信役務の種類及びその態様の区分ごとの需要見込み及び提供の計画

ロ 所要資金の額並びにその調達方法及び返済計画

ハ 電気通信設備の建設計画の概要及び工程(主要な設備に限る。)並びにこれに係る工事費の概算

二 第三条第四項各号(第十号から第十五号までを除く。)に掲げる書類

附 則 (昭和六〇年二月二〇日郵政省令第八五号)

この省令は、公布の日から施行する。

附 則 (昭和六一年七月一四日郵政省令第四二号)

この省令は、公布の日から施行する。

附 則 (昭和六一年八月一日郵政省令第四七号)

この省令は、公布の日から施行する。

附 則 (昭和六一年一〇月四日郵政省令第五六号)

この省令は、公布の日から施行する。

附 則 (昭和六二年八月三一日郵政省令第四四号)

この省令は、電気通信事業法の一部を改正する法律(昭和六十二年法律第五十七号)の施行の日(昭和六十二年九月一日)から施行する。

附 則 (昭和六三年八月一日郵政省令第四七号)

この省令は、公布の日から施行する。

附 則 (平成三年三月三〇日郵政省令第二二号)

この省令は、公布の日から施行する。

附 則 (平成四年七月三日郵政省令第四一号)

この省令は、日本電信電話株式会社法等の一部を改正する法律(平成四年法律第六十一号)の施行の日(平成四年八月一日)から施行する。

附 則 (平成五年二月三日郵政省令第六七号)

この省令は、公布の日から施行する。

附 則 (平成六年一月二六日郵政省令第二号)

この省令は、公布の日から施行する。

附 則 (平成六年六月二九日郵政省令第四一号)

この省令は、電気通信事業法及び電波法の一部を改正する法律(平成六年法律第七十三号)の施行の日(平成六年六月二十九日)から施行する。

附 則 (平成六年七月二五日郵政省令第五四号)

この省令は、公布の日から施行する。

附 則 (平成六年九月三〇日郵政省令第六七号)

この省令は、平成六年十月一日から施行する。

附 則 (平成七年三月一五日郵政省令第一五号)

この省令は、公布の日から施行する。

1

2 電気通信事業法施行規則、電気通信主任技術者規則、工事担任者規則、端末機器の技術基準適合認定に関する規則、電気通信事業報告規則及び電波法による伝搬障害の防止に関する規則（以下「関係省令」という。）に規定する書類の様式は、改正後の関係省令に規定する様式にかかわらず、この省令の施行の日から起算して六月を経過する日までは、なお従前の様式によることができる。

附 則（平成七年五月二十三日郵政省令第四二二号）

この省令は、公布の日から施行する。

附 則（平成七年九月二二日郵政省令第七一七号）

この省令は、電気通信事業法の一部を改正する法律（平成七年法律第八十二号）の施行の日（平成七年十月一日）から施行する。

附 則（平成八年一月二四日郵政省令第二二二号）

この省令は、公布の日から施行する。

附 則（平成八年三月二七日郵政省令第三〇〇号）

この省令は、公布の日から施行する。

附 則（平成八年三月二八日郵政省令第三一七号）抄

1 この省令は、平成九年四月一日から施行する。

附 則（平成八年九月三日郵政省令第六一七号）

この省令は、公布の日から施行する。

附 則（平成八年十一月二九日郵政省令第七三三号）

この省令は、平成八年十二月十日から施行する。

附 則（平成八年二月二六日郵政省令第七九号）

（施行期日）

1 この省令は、公布の日から施行する。

（経過措置）

2 この省令の施行の際現に電気通信事業法（以下「法」という。）第三十一条第一項の認可を受けている料金であつてこの省令による改正後の電気通信事業法施行規則（以下「新規則」という。）第十九条の三第五号の電気通信役員に係るものは、法第三十一条第三項の規定により届け出た料金とみなす。

3 この省令の施行の際現にされている法第三十一条第一項の規定による認可の申請であつて新規則第十九条の三第五号の電気通信役員に係るものは、法第三十一条第三項の規定によりした届出とみなす。

附 則（平成九年一月一七日郵政省令第八一七号）

（施行期日）

第一条 この省令は、公布の日から施行する。ただし、第三条の改正規定、第四条を削除する改正規定並びに第十三条、第十四条、第十五条及び第十六条の改正規定並びに第六十条を削除する改正規定並びに第六十五条の改正規定については電気通信事業法及び電波法の一部を改正する法律（平成九年法律第百号）の施行の日から施行する。

（経過措置）

第二条 この省令の施行の日から平成十年三月三十一日までの間は、改正後の施行規則（以下「新規則」という。）第二十三条の八中「十日前」とあるのは、「一日前」とする。

第三条 法第三十八条の二第一項の指定の際現に指定電気通信設備を設置する第一種電気通信事業者が工事の開始の日まで新規則第二十四条の二第一項の日数に満たない計画を有する場合は、同項の規定にかかわらず、当該工事の開始の日以前までに新規則第二十四条の規定により計画を届け出なければならぬ。ただし、当該指定の日から当該工事の開始の日までの日数が六十日を超える場合にあつては、当該指定の日から六十日以内に届け出なければならない。

2 前項の場合において、その届け出た計画を変更しようとするときは、新規則第二十四条の二第一項第三号及び同条第二項の規定を適用する。

附 則（平成一〇年三月三十一日郵政省令第二四四号）

（施行期日）

第一条 この省令は、公布の日から施行する。

（経過措置）

第二条 この省令の施行の際現に許可を受けている第一種電気通信事業者は、この省令による改正後の電気通信事業法施行規則（以下「新規則」という。）第三条第二項に規定する電気通信役員を提示する第一種電気通信事業者とみなす。

2 この省令の施行の際現にされている電気通信事業法（以下「法」という。）第九条及び第十四条の申請は、新規則第三条第二項の電気通信役員に係る申請とみなす。

3 この省令の施行の際現に許可を受けているその他（オープンデジタル通信）役員を提供する第一種電気通信事業者は、第一項の規定にかかわらず、データ伝送役員を提供する第一種電気通信事業者とみなす。

第三条 この省令の施行の際現に届出をしている一般第二種電気通信事業者及び登録を受けている特別第二種電気通信事業者は、それぞれ新規則第三十三条第二項及び第三十五条第二項に規定する電気通信役員を提供する第二種電気通信事業者とみなす。

2 この省令の施行の際現にされている法第二十二條の届出並びに第二十四條及び第二十七條の申請は、新規則第三十三條第二項及び第三十五條第二項の電気通信役員に係る届出、申請及び変更申請とみなす。

附則（平成一〇年七月二九日郵政省令第六五号）

この省令は、電気通信分野における規制の合理化のための関係法律の整備等に関する法律附則第一条第二号に掲げる規定の施行の日（平成十年七月三十日）から施行する。

附則（平成一〇年一〇月二九日郵政省令第九一号）

（施行期日）
この省令は、電気通信分野における規制の合理化のための関係法律の整備等に関する法律（平成十年法律第五十八号）の施行の日から施行する。

（経過措置）

第二条 電気通信事業法附則第五条第二項の電報の取扱いの役員に関する料金については、この省令による改正後の電気通信事業法施行規則の規定は適用せず、この省令による改正前の電気通信事業法施行規則の規定はなお効力を有する。

第三条 この省令の施行の際現に電気通信分野における規制の合理化のための関係法律の整備等に関する法律第二条の規定による改正後の電気通信事業法（以下「新法」という。）第三十八条の二第二項に規定する指定電気通信設備を設置する第一種電気通信事業者が当該指定電気通信設備を用いて提供する電気通信役務であつて、新法第三十一条第三項の郵政省令で定めるものに適用される最初の基準料金指数については、この省令による改正後の電気通信事業法施行規則第十九条の五第二項中「十月一日から一年」とあるのは、「適用の日から九月三十日までの期間」とする。

附則（平成一一年一月一日郵政省令第三号）

この省令は、公布の日から施行する。

附則（平成一一年三月五日郵政省令第一七号）

（施行期日）

この省令は、電気通信分野における規制の合理化のための関係法律の整備等に関する法律（平成十年法律第五十八号）附則第一条第三号に掲げる規定の施行の日から施行する。

附則（平成一一年三月三十一日郵政省令第三二号）

この省令は、公布の日から施行する。

附則（平成一一年六月三〇日郵政省令第五三号）抄

（施行期日）

第一条 この省令は、改正法の施行の日（平成一一年七月一日）から施行する。

附則（平成一一年八月二四日郵政省令第六四号）

（施行期日）

この省令は、公布の日から施行する。

附則（平成一一年八月三〇日郵政省令第六五号）

この省令は、平成十二年四月一日から施行する。

附則（平成一一年一〇月二九日郵政省令第九四号）

この省令は、公布の日から施行する。

附則（平成一二年三月一〇日郵政省令第一四号）

この省令は、公布の日から施行する。

附則（平成一二年四月六日郵政省令第二七号）

（施行期日）

この省令は、平成十二年五月一日から施行する。

附則（平成一二年九月二二日郵政省令第五三号）

この省令は、公布の日から施行する。

附則（平成一二年九月一三日郵政省令第五五号）

この省令は、平成十二年十月一日から施行する。

附則（平成一二年九月二七日郵政省令第六〇号）抄

（施行期日）

第一条 この省令は、内閣法の一部を改正する法律（平成十一年法律第八十八号）の施行の日（平成十三年一月六日）から施行する。

（経過措置）

第二条 この省令による改正前の様式又は書式により調製した用紙は、この省令の施行後においても当分の間、使用することができる。この場合、改正前の様式又は書式により調製した用紙を修補して、使用することができる。

附則（平成一二年一月一六日郵政省令第六四号）抄

（施行期日）

第一条 この省令は、電気通信事業法の一部を改正する法律（平成十二年法律第七十九号）の施行の日から施行する。

附則（平成一二年一月二四日郵政省令第六五号）

この省令は、公布の日から施行する。

附 則 (平成一三年三月二十九日総務省令第三三三号)

この省令は、商法等の一部を改正する法律(平成十二年法律第九十号)の施行の日(平成十三年四月一日)から施行する。

附 則 (平成一三年四月六日総務省令第五九号)

(施行期日)

1 この省令は、公布の日から施行する。

(経過措置)

2 第二十四条の四の規定にかかわらず、ルータにより通信の交換を行う機能は、当分の間、電気通信事業法第三十九条の二第一項の総務省令で定める機能とする。

附 則 (平成一三年六月十一日総務省令第八五号)

(施行期日)

1 この省令は、公布の日から施行する。

(経過措置)

2 電気通信事業者は、この省令の施行の際電気通信事業法(以下「法」という。)第三十八条の二第二項の規定により現に認可を受けている接続約款について、この省令の定めるところに合致させるため、この省令の施行の日から速やかに同項の規定に基づく変更の申請をしなければならない。

3 前項の申請に基づく認可に関する処分があるまでの間は、現に認可を受けている接続約款は、この省令による改正後の電気通信事業法施行規則及び接続料規則の定めるところに合致しているものとみなす。

4 第二項の規定に基づく申請に基づく処分があるまでの間は、法第三十八条の二第二項の申請に係る接続約款については、この省令による改正後の電気通信事業法施行規則及び接続料規則の規定は適用しない。

附 則 (平成一三年一〇月二五日総務省令第一三八号)

この省令は、公布の日から施行する。

附 則 (平成一三年一二月二九日総務省令第一四八号)

(施行期日)

1 この省令は、電気通信事業法等の一部を改正する法律(平成十三年法律第六十二号)の施行の日(平成十三年十一月三十日)から施行する。

(他の電気通信事業者に不利な取扱いをするやむを得ない理由に関する特例)

2 この省令の施行の際現に電気通信事業法第三十八条の二第二項に規定する第一種指定電気通信設備を設置する第一種電気通信事業者に対する第二十一条の六の規定の適用については、当分の間、「又は履行しないおそれがある」とあるのは、「若しくは履行しないおそれがあること、又は日本電信電話株式会社法の一部を改正する法律(平成九年法律第九十八号)附則第五条第六項の承継計画に記載された同法附則第三条第二項第四号及び第六号に掲げる事項のうち総務大臣がやむを得ないものとして認めるものであること、若しくは当該承継計画の実施に必要なものとして電気通信事業法第十五条の規定に基づく総務大臣の認可を受けている」とする。

附 則 (平成一三年一二月二一日総務省令第一六三号)

(施行期日)

1 この省令は、公布の日から施行する。

(経過措置)

2 第一種指定電気通信設備を設置する第一種電気通信事業者は、この省令の施行の際電気通信事業法第三十八条の二第二項の規定により現に認可を受けている接続約款について、この省令の定めるところに合致させるため、この省令の施行の日から二月以内に同項の規定に基づく変更の申請をしなければならない。

3 現に認可を受けている接続約款は、前項の申請に基づき認可に関する処分があるまでの間、この省令による改正後の電気通信事業法施行規則の定めるところに合致しているものとみなす。

附 則 (平成一四年一月二五日総務省令第五号)

(施行期日)

第一条 この規則は、法の施行の日(平成十四年一月二十八日)から施行する。

附 則 (平成一四年四月三〇日総務省令第五三三号)

この省令は、公布の日から施行する。

附 則 (平成一四年六月一九日総務省令第六三三号)

(施行期日)

1 この省令は、電気通信事業法等の一部を改正する法律(平成十三年法律第六十二号)附則第一条第二号に掲げる規定の施行の日(平成十四年六月二十日)から施行する。

(基礎的電気通信役務損益明細表の特例)

2 この省令の施行の日の属する事業年度経過後三月を経過するまでの間に、法第七十二条の八第一項の指定を受けようとする第一種電気通信事業者は、この省令による改正後の電気通信事業法施行規則(以下「新規則」という。)第四十条の四第一項の定めるところにより、基礎的電気通信役務の提供の業務の収支の状況を整理できないときは、同項の規定にかかわらず、附則様式により収支の状況を整理し、これを新規則第四十条の三第一項の表とすることができ。

(検討)
3 総務大臣は、この省令の施行後二年を目途として新規則の規定について見直しを行い、その結果に基づき必要な措置を講ずるものとする。
附則様式
(附則第2項関係)

附則様式(附則第2項関係)

基礎的電気通信役務の提供の業務に関する収支の状況を示す表

事業者名 _____

年 月 日から

年 月 日まで

(単位 円)

役務の細目	営業収益	営業費用	営業利益	摘要
1 第40条の2第1号に掲げるもの				
2 同号イに掲げるもの				
3 同号ロに掲げるもの				
4 同号ハに掲げるもの				
5 第40条の2第2号に掲げるもの				
計				

注1 1の項には、この省令の施行日の属する事業年度の前の事業年度に提出した会計規則別表第2様式第21の「加入電話及び総合デジタル通信」の営業収益、営業費用及び営業利益を記載するものとする。

注2 2の項には、この省令の施行日の属する事業年度の前の事業年度に提出した会計規則別表第2様式第21の「基本料」の営業収益、営業費用及び営業利益を記載するものとする。

注3 3の項には、この省令の施行日の属する事業年度の前の事業年度に提出した会計規則別表第2様式第21の「市内通信」の営業収益、営業費用及び営業利益を記載するものとする。

注4 4の項には、この省令の施行日の属する事業年度の前の事業年度に提出した会計規則別表第2様式第21の「市外通信」の営業収益、営業費用及び営業利益を記載するものとする。

注5 5の項には、この省令の施行日の属する事業年度の前の事業年度に提出した会計規則別表第2様式第21の「公衆電話及びデジタル公衆電話」の営業収益、営業費用及び営業利益を記載するものとする。

注6 基礎的電気通信役務と基礎的電気通信役務以外の電気通信役務とに関連する収益及び費用は、この省令の施行日の属する事業年度の前の事業年度に提出した会計規則別表第2様式第21に掲げる基準によるほか、適正な基準によりそれぞれの役務に配賦しなければならない。

注7 2以上の細目の基礎的電気通信役務に関連する収益及び費用は、この省令の施行日の属する事業年度の前の事業年度に提出した会計規則別表第2様式第21に掲げる基準によるほか、適正な基準によりそれぞれの役務に配賦しなければならない。

附則（平成一四年六月二七日総務省令第六九号）
この省令は、公布の日から起算して三月を経過した日から施行する。

附則（平成一五年一月一四日総務省令第一七号）抄

（施行期日）

第一条 この省令は、平成十五年四月一日から施行する。

附則（平成一五年六月二日総務省令第八六号）

この省令は、公布の日から施行する。

附則（平成一六年一月二六日総務省令第一六号）

この省令は、電気通信事業法及び日本電信電話株式会社等に関する法律の一部を改正する法律（平成十五年法律第二百五号）の施行の日（平成十六年一月二十六日）から施行する。

附則（平成一六年三月二二日総務省令第四四号）抄

（施行期日）

第一条 この省令は、電気通信事業法及び日本電信電話株式会社等に関する法律の一部を改正する法律（以下「改正法」という。）附則第一条第三号に掲げる規定の施行の日から施行する。

（電気通信事業法施行規則の一部改正に伴う経過措置）

第二条 この省令の施行の際現に改正法第二条の規定による改正前の電気通信事業法（以下「旧法」という。）第二十二条第一項の規定による届出をし、又は旧法第二十四条第一項の登録を受けて第二種電気通信事業を営んでいる者であつて、改正法第二条の規定による改正後の電気通信事業法（以下「新法」という。）第九条の登録を受けるべき者に該当するものは、この省令の施行の日（以下「施行日」という。）から起算して六月を経過する日までの間は、新法第九条の登録を受けず、電気通信事業を従前の例により引き続き営むことができる。その者がその期間内に同条の登録の申請をした場合において、その期間を経過したときは、その申請について登録又は登録の拒否があるまでの間も、同様とする。

2 この省令の施行の際現に旧法第九条第一項の許可を受けて第一種電気通信事業を営んでいる者であつて、新法第九条の登録を受けるべき者に該当するものはこの省令による改正後の電気通信事業法施行規則（以下この条において「新施行規則」という。）様式第一、様式第三及び様式第四によりそれぞれ当該各様式に記載すべき事項を、新法第十六条第一項の規定による届出をすべき者に該当するものは新施行規則様式第三、様式第四及び様式第八によりそれぞれ当該各様式に記載すべき事項を、施行日以後速やかに、総務大臣に報告しなければならない。

3 この省令の施行の際現に旧法第二十二條第一項の規定による届出をし、又は旧法第二十四條第一項の登録を受けて第二種電気通信事業を営んでいる者であつて、新法第十六条第一項の規定による届出をすべき者に該当するものは、新施行規則様式第四及び様式第八によりそれぞれ当該各様式に記載すべき事項を、施行日以後速やかに、総務大臣に報告しなければならない。

4 この省令の施行の際現に旧法第二十二條第一項の規定による届出をして第二種電気通信事業を営んでいる者であつて、新法第七条に規定する基礎的電気通信役務を提供しているものは、施行日から起算して二月を経過する日までの間は、新法第十九條第一項の規定による契約約款の届出をしないで、従前の提供条件（料金を含む。）でその基礎的電気通信役務を提供することができる。

5 施行日前に旧法第三十八條の二第五項の規定により届け出た接続約款に定める接続の条件であつて、この省令による改正前の電気通信事業法施行規則（以下この条において「旧施行規則」という。）第二十三條の六第二号ロに該当するものは、新法第三十三條第一項の規定により認可を受けた接続約款に定める接続条件とみなす。

6 施行日前に旧法第三十一條の三第一項の規定により届け出た料金のうち新法第七条に規定する基礎的電気通信役務に関するものについては、新法第十九條第一項の規定により届け出た契約約款に定める料金とみなす。

7 施行日前に旧法第三十一條の四第九項の規定により届け出た契約約款に定める提供条件のうち新法第七条に規定する基礎的電気通信役務に関するものについては、新法第十九條第一項の規定により届け出た契約約款に定める提供条件とみなす。

8 施行日前に開始した事業年度に係る財務諸表については、旧施行規則第二十二條の四の規定は、なおその効力を有する。

9 電気通信事業法附則第五条第一項の電報の取扱いの役務については、なお従前の例による。

附則（平成一七年八月九日総務省令第一二七号）

この省令は、平成十七年十二月一日から施行する。

附則（平成一七年九月八日総務省令第一三九号）

この省令は、公布の日から施行する。

附則（平成一八年三月二四日総務省令第三三三号）抄

（施行期日）

1 この省令は、平成十八年四月一日から施行する。

（検討）

4 総務大臣は、この省令の施行後三年を目途として、改正後の電気通信事業法施行規則及び改正後の算定規則の規定について見直しを行い、その結果に基づき必要な措置を講ずるものとする。

附則（平成一九年一月九日総務省令第二号）

この省令は、公布の日から施行する。

附則（平成一九年二月八日総務省令第一号）

この省令は、平成十九年四月一日から施行する。

附則（平成一九年六月二二日総務省令第六五号）

この省令は、公布の日から施行する。

附則（平成一九年七月六日総務省令第八一号）

(施行期日)

1 この省令は、公布の日から施行する。

(経過措置)

2 第一種指定電気通信設備を設置する電気通信事業者は、この省令の施行の際電気通信事業法（昭和五十九年法律第八十六号）第三十三条第二項の規定により現に認可を受けている接続約款について、この省令の定めるところに合致させるため、この省令の施行の日から三月以内に同項の規定に基づく変更の申請をしなければならない。

3 現に認可を受けている接続約款は、前項の申請に基づく認可に関する処分があるまでの間は、この省令による改正後の電気通信事業法施行規則の規定に合致しているものとみなす。

附則（平成一九年一〇月一日総務省令第一三三二号）

この省令は、公布の日から施行する。

附則（平成一九年一二月二日総務省令第一三八号）

(施行期日)

1 この省令は、公布の日から施行する。ただし、第二十七条の五の改正規定は、平成二十年四月一日から施行する。

(経過措置)

2 この省令の施行の際現に電気通信番号規則（平成九年郵政省令第八十二号）第十条第一項第一号に規定する電気通信番号により電気通信役務を提供している者は、この省令による改正後の電気通信事業法施行規則様式第四による書類を速やかに総務大臣に提出しなければならない。

3 電気通信事業者は、この省令の施行の際現に届け出ている管理規程について、この省令の施行の日から三月以内にこの省令による改正後の電気通信事業法施行規則の規定に合致させなければならない。

附則（平成二〇年三月二二日総務省令第二七号）抄

(施行期日)

1 この省令は、公布の日から施行する。

附則（平成二〇年三月二六日総務省令第三二号）抄

(施行期日)

1 この省令は、放送法等の一部を改正する法律（平成十九年法律第三百三十六号）及び同法附則第一条第二号に掲げる規定の施行の日（平成二十年四月一日）から施行する。

(経過措置)

4 前二項に規定するもののほか、この省令による改正前のそれぞれの省令の規定によってなされた処分、手続その他の行為は、改正後のそれぞれの省令の相当する規定によってしたものとみなす。

附則（平成二〇年四月二八日総務省令第五三三号）

この省令は、公布の日から施行する。

附則（平成二〇年七月七日総務省令第八〇号）抄

(施行期日)

第一条 この省令は、公布の日から施行する。

附則（平成二〇年一二月二八日総務省令第二二六号）抄

(施行期日)

1 この省令は、一般社団法人及び一般財団法人に関する法律の施行の日（平成二十年十二月一日）から施行する。

附則（平成二〇年一二月一〇日総務省令第一四一号）抄

第一条 この省令は、統計法の施行の日（平成二十一年四月一日）から施行する。

附則（平成二〇年一二月一八日総務省令第一四七号）

この省令は、平成二十一年一月一日から施行する。

附則（平成二十一年一月五日総務省令第二号）抄

(施行期日)

1 この省令は、平成二十一年四月一日から施行する。

附則（平成二二年七月七日総務省令第七六号）

この省令は、公布の日から施行する。

附則（平成二二年一二月二二日総務省令第一〇九号）

この省令は、公布の日から施行する。

附則（平成二二年一月八日総務省令第二号）

この省令は、公布の日から施行する。

附則（平成二二年四月一日総務省令第三八号）

この省令は、公布の日から施行する。

附 則（平成二十二年六月一六日総務省令第六五号）

（施行期日）

1 この省令は、公布の日から施行する。

（経過措置）

2 この省令の施行の際現にされているこの省令による改正前の電気通信事業法施行規則第二十七条の五第一項の規定による届出は、この省令の施行の日から起算して三月を経過する日までの間は、この省令による改正後の電気通信事業法施行規則第二十七条の五第一項の規定によりした届出とみなす。

附 則（平成二十三年四月二七日総務省令第四二号）抄

（施行期日）

1 この省令は、公布の日から施行する。

（経過措置等）

2 この省令の施行の際現にこの省令による改正後の電気通信事業法施行規則（以下「新施行規則」という。）第十四条第三号に規定する基礎的電気通信役務を提供している者は、この省令の施行の日（以下「施行日」という。）から三月以内に、次に掲げる手続を行わなければならない。この場合において、当該手続が行われるまでの間は、基礎的電気通信役務に該当しないものとみなす。

一 新施行規則第十四条第三号に規定する基礎的電気通信役務に係る契約約款の届出

二 新施行規則第十四条第二に規定する様式第十二の六の書類の報告（当該電気通信役務の提供に関し、当該電気通信事業者以外の者が提供する他の役務に係る契約が必要となる場合に限る。）

3 当分の間、新施行規則第十四条第三号に規定する第一号基礎的電気通信役務を提供する電気通信事業者は、同条第一号に規定する第一号基礎的電気通信役務から同条第三号に規定する第一号基礎的電気通信役務への円滑な移行その他の電気通信の健全な発達及び利用者の利益の保護を図るために必要と認める場合には、法第十九条第四項の規定に基づき、届出契約約款に定める第一号基礎的電気通信役務（同号に規定するものに限る。）の料金を減免することができる。

4 新施行規則様式第三十八の二については、当分の間、なお従前の例による。

（検討）

7 総務大臣は、新施行規則第十四条第三号に規定する基礎的電気通信役務について、その提供の状況、市場環境の変化等を勘案しつつ検討を加え、その結果に基づき必要な見直しを行うとともに、この省令の施行後三年を目途として新施行規則及びこの省令による改正後の基礎的電気通信役務の提供に係る交付金及び負担金算定等規則の規定について見直しを行い、その結果に基づき必要な措置を講ずるものとする。

附 則（平成二十三年六月二九日総務省令第七二号）

この省令は、放送法等の一部を改正する法律（平成二十二年法律第六十五号）の施行の日（平成二十三年六月三十日）から施行する。

附 則（平成二十三年七月二九日総務省令一一一号）

この省令は、地方自治法の一部を改正する法律の施行の日（平成二十三年八月一日）から施行する。

附 則（平成二十三年一〇月二六日総務省令第一四一四号）

この省令は、電気通信事業法及び日本電信電話株式会社等に関する法律の一部を改正する法律（平成二十三年法律第五十八号）の施行の日から施行する。

附 則（平成二十四年六月一九日総務省令第五四号）

この省令は、公布の日から施行する。

附 則（平成二十四年七月二二日総務省令第六九号）抄

（施行期日）

1 この省令は、平成二十四年九月一日から施行する。

（電気通信事業法施行規則の一部改正に伴う経過措置）

5 電気通信事業者は、この省令の施行の際現に届け出ている管理規程について、この省令の施行の日から三月以内にこの省令による改正後の電気通信事業法施行規則の規定に合致させなければならない。

附 則（平成二十四年九月二五日総務省令第八五号）

この省令は、郵政民営化法等の一部を改正する等の法律の施行の日（平成二十四年十月一日）から施行する。

附 則（平成二十五年二月二七日総務省令第九号）

（施行期日）

1 この省令は、公布の日から施行し、この省令による改正後の電気通信事業報告規則（以下「新報告規則」という。）の規定は、報告期限が平成二十五年四月一日以降である報告から適用する。

（経過措置）

2 この省令の施行の際現にこの省令による改正前の電気通信事業報告規則（以下「旧報告規則」という。）第一条第二項第十一号に規定する携帯電話・PHS端末インターネット接続サービス又は同項第十三号に規定する三・九世代携帯電話端末インターネット接続サービスに係る改正前の電気通信事業法施行規則（以下「旧施行規則」という。）様式第四による書類を総務大臣に提出している者は、新報告規則第一条第二項第六号に規定するインターネット接続サービスに係るこの省令による改正後の電気通信事業法施行規則（以下「新施行規則」という。）様式第四による書類を総務大臣に提出したものとみなす。

3 この省令の施行の際現に旧報告規則第一条第二項第十二号に規定する携帯電話・PHSパケット通信アクセスサービス又は同項第十四号に規定する三・九世代携帯電話パケット通信アクセスサービスに係る旧施行規則様式第四による書類を総務大臣に提出している者は、新報告規則第一条第二項第十一号に規定する携帯電話・PHSアクセスサービスに係る新施行規則様式第四による書類を総務大臣に提出したものとみなす。

4 この省令の施行の際現に旧報告規則第一条第二項第十四号に規定する三・九世代携帯電話パケット通信アクセスサービスに係る旧施行規則様式第四による書類を総務大臣に提出している者は、新報告規則第一条第二項第十二号に規定する三・九世代携帯電話アクセスサービスに係る新施行規則様式第四による書類を総務大臣に提出したものとみなす。

5 この省令の施行の際現に新報告規則第一条第二項第五号に規定する衛星移動通信サービス及び衛星アクセスサービスを提供している者は、新施行規則様式第四による書類を遅滞なく総務大臣に提出しなければならない。

6 この省令の施行の際現に新報告規則第一条第二項第十一号に規定する携帯電話・PHSアクセスサービスを提供している者（附則第三項に規定する者を除く。）又は同条第二項第十二号に規定する三・九世代携帯電話アクセスサービスを提供している者（附則第四項に規定する者を除く。）は、新施行規則様式第四による書類を遅滞なく総務大臣に提出しなければならない。

附則（平成二十五年三月一五日総務省令第一五号）
この省令は、公布の日から起算して三月を経過した日から施行する。

附則（平成二十五年七月二六日総務省令第七五号）
この省令は、公布の日から施行する。

附則（平成二十五年九月一〇日総務省令第八七号）
（施行期日）

1 この省令は、公布の日から施行し、この省令による改正後の電気通信事業報告規則（以下「新報告規則」という。）の規定は、報告期限が平成二十五年十月一日以降である報告から適用する。
（経過措置）

2 この省令の施行の際現に新報告規則第一条第二項第十七号に規定する仮想移動電気通信サービスを提供している者は、この省令による改正後の電気通信事業法施行規則様式第四による書類を遅滞なく総務大臣に提出しなければならない。

附則（平成二十六年三月一九日総務省令第一五号）
この省令は、公布の日から施行する。

附則（平成二十六年八月一四日総務省令第六八号）抄
（施行期日）

第一条 この省令は、電気通信事業法の一部を改正する法律附則第一条第二号に掲げる規定の施行の日（平成二十六年九月一日）から施行する。

附則（平成二十六年十一月二七日総務省令第八九号）
この省令は、電気通信事業法の一部を改正する法律附則第一条第三号に掲げる規定の施行の日（平成二十六年十二月一日）から施行する。

附則（平成二十七年一月三〇日総務省令第三号）抄
（施行期日）

1 この省令は、平成二十七年四月一日から施行する。ただし、第二条から第八条までの規定は、地方自治法の一部を改正する法律の施行の日（平成二十八年四月一日）から施行する。

附則（平成二十七年三月六日総務省令第二二号）抄
（施行期日）

第一条 この省令は、電気通信事業法の一部を改正する法律の施行の日（平成二十七年四月一日）から施行する。ただし、次条の規定は、公布の日から施行する。
（準備行為）

第二条 法第九条の登録の申請をしようとする者は、この省令の施行の日（以下「施行日」という。）前においても、第一条の規定による改正後の電気通信事業法施行規則（以下「新施行規則」という。）様式第一によりその登録の申請をすることができる。

2 法第十六条第一項の届出をしようとする者は、施行日前においても、新施行規則様式第八によりその届出をすることができる。

3 法第一百七十七条第一項の規定による電気通信事業の一部の認定の申請をしようとする者は、施行日前においても、新施行規則様式第三十八の八又は様式第三十八の九によりその認定の申請をすることができる。

（経過措置）

第三条 この省令の施行の際現に電気通信事業法（以下「法」という。）第九条の登録を受けている者であって、伝送路設備以外の電気通信設備（法第四十四条第一項の事業用電気通信設備に限る。以下同じ。）を設置するものは、施行日から起算して一月以内に、新施行規則様式第七の届出書を総務大臣に提出しなければならない。

2 前項の規定にかかわらず、同項に規定する伝送路設備以外の電気通信設備を設置する者であって、この省令の施行の際現に法第一百七十七条第一項の認定を受けているものは、施行日から起算して一月以内に、次の各号に掲げる者の区分に応じ、当該各号に定める書類を総務大臣に提出しなければならない。

一 全部認定事業者 新施行規則様式第七の二の届出書
二 一部認定事業者 新施行規則様式第七の三の届出書並びに新施行規則第四十条の十四第一項第二号ハ及びニに掲げる書類
三 この省令の施行の際現に法第十六条第一項の届出をしている者（電気通信回線設備を設置する者に限る。以下同じ。）であって、伝送路設備以外の電気通信設備を設置するものは、施行日から起算して一月以内に、新施行規則様式第九の届出書を総務大臣に提出しなければならない。

- 4 前項の規定にかかわらず、同項に規定する伝送路設備以外の電気通信設備を設置する者であつて、この省令の施行の際現に法第一百七条第一項の認定を受けているものは、施行日から起算して一月以内に、次の各号に掲げる者の区分に応じ、当該各号に定める書類を総務大臣に提出しなければならない。
- 一 全部認定事業者 新施行規則様式第九の三の届出書
- 二 一部認定事業者 新施行規則様式第九の五の届出書並びに新施行規則第四十条の十四第一項第二号ハ及びニに掲げる書類

附 則 (平成二十七年三月三〇日総務省令第二九号)
この省令は、平成二十七年四月一日から施行する。

附 則 (平成二十七年八月七日総務省令第六八号)

(施行期日)

第一条 この省令は、公布の日から施行する。

(経過措置)

第二条 電気通信回線設備を設置する電気通信事業者であつて、この省令の施行の際現にこの省令による改正前の電気通信事業法施行規則第二十七条の二第二号に規定する電気通信設備(この省令による改正後の電気通信事業法施行規則(以下「新規則」という。))第二十七条の二第二号に規定するものを除く。)を設置しているものは、この省令の施行の日から起算して一月以内に、新規則様式第七の届出書を総務大臣に提出しなければならない。

附 則 (平成二十八年三月二二日総務省令第二三三号)

(施行期日)

1 この省令は、公布の日から施行し、第二条の規定による改正後の電気通信事業報告規則の規定は、報告期限が平成二十八年四月一日以降である報告から適用する。

(経過措置)

2 この省令の施行の際現に第一条の規定による改正前の電気通信事業法施行規則様式第四による書類を総務大臣に提出している者は、第一条の規定による改正後の電気通信事業法施行規則様式第四による書類を総務大臣に提出した者とみなす。

附 則 (平成二十八年三月二三日総務省令第二五号)

この省令は、行政不服審査法の施行の日(平成二十八年四月一日)から施行する。

附 則 (平成二十八年三月二九日総務省令第三〇号) 抄

(施行期日)

1 この省令は、電気通信事業法等の一部を改正する法律(以下「改正法」という。)の施行の日(平成二十八年五月二十一日)から施行する。ただし、次の各号に掲げる規定は、それぞれ当該各号に定める日から施行する。

一 次項から附則第七項までの規定 公布の日

二 第一条中電気通信事業法施行規則第二十三条の四第二項第八号の次に一号を加える改正規定及び附則第十四項から第十六項までの規定 平成二十八年四月一日

(準備行為)

2 第一条の規定による改正後の電気通信事業法施行規則(以下「新施行規則」という。))第二十二條の二の七第一項第五号の認定を受けようとする電気通信事業者は、この省令の施行の日(以下「施行日」という。))前においても、同条の規定の例により、当該認定の申請をすることができる。

3 総務大臣は、前項の申請があつた場合には、施行日前においても、新施行規則第二十二條の二の七第一項第五号の規定の例により、認定をすることができる。

4 前項の認定に係る変更の届出及び当該認定の取消しについては、新施行規則第二十二條の二の七第三項及び第四項の規定の例による。

5 第一種指定電気通信設備を設置する電気通信事業者(以下「第一種指定事業者」という。))は、この省令の公布の際現に電気通信事業法第三十三条第二項の規定により認可を受けている接続約款について、新施行規則の規定に合致させるため、附則第一項第二号に掲げる規定の施行の日(以下「第二号施行日」という。))前においても同条第二項の規定の例により、変更の申請をすることができる。

6 総務大臣は、前項の申請が新施行規則の規定に合致している場合は、第二号施行日前においても当該申請を認可することができる。

7 第二種指定電気通信設備を設置する電気通信事業者(以下「第二種指定事業者」という。))は、この省令の公布の際現に電気通信事業法第三十四条第二項の規定により届け出ている接続約款について、新施行規則の規定に合致させるため、施行日前においても同項の規定の例により、変更の届出をすることができる。

(経過措置)

8 附則第二項から第四項までの規定による申請、認定及び届出は、新施行規則第二十二條の二の七第一項第五号又は同条第三項若しくは第四項の規定によりされたものとみなす。

9 新施行規則第二十二條の二の三の規定の例によりこの省令の施行前に行われた提供条件概要説明(同条第一項に規定する提供条件概要説明をいう。次項において同じ。))は、同条の規定により行われたものとみなす。

10 この省令の施行の際現に電気通信事業者が提供している改正法第一条の規定による改正後の電気通信事業法(次項及び附則第十二項において「新法」という。))第二十六条第一項各号に掲げる電気通信役務(以下この項から附則第十三項までにおいて「対象電気通信役務」という。))であつて、次に掲げるもの以外の電気通信役務については、新施行規則第二十二條の二の三第二項第三号及び第四号並びに第五項の規定は、施行日から起算して六月を経過する日までの間、適用しない。この場合において、同条第二項第一号中「場合(第四号に掲げる場合を除く。以下この号において同じ。))」とあるのは、「場合」とする。

一 新施行規則別表備考第一号に規定する携帯電話端末・P H S 端末サービスのうち携帯電話端末と接続される同備考第一号に規定する無線端末系伝送路設備（以下単に「無線端末系伝送路設備」という。）のみを用いるものであって、仮想移動電気通信サービス（同備考第三号に規定するものをいう。次号において同じ。）以外のもの

二 前号に掲げる役務の提供に用いられる無線端末系伝送路設備を用いてインターネットへの接続点までの間の通信を媒介する役務及び当該無線端末系伝送路設備を用いて提供される新施行規則別表備考第十号に規定するインターネット接続サービスの役務であつて、当該無線端末系伝送路設備の一端に接続される利用者の電気通信設備に搭載されるブラウザを用いてインターネットへの接続を可能とするもの（仮想移動電気通信サービス以外のものに限る。）

三 前二号に掲げる電気通信役務以外の対象電気通信役務であつて、その提供に関する契約（新施行規則第二十二條の二の三第二項第三号に規定する自動更新をその内容とするものに限る。）の締結又はその媒介等がされようとするときに同項第三号及び第四号並びに同条第五項に定める提供条件概要説明がされているもの

11 この省令の施行の際現に電気通信事業者が提供している対象電気通信役務であつて、新施行規則別表に掲げる種類の区分ごとの平成二十七年九月末における当該対象電気通信役務の利用者（新法第二十六條の二第一項に規定する利用者）をいう。次項及び附則第十三項において同じ。）の数が百万未満である場合における当該区分に該当するものについては、新施行規則第二十二條の二の四第四項の規定は、施行日から起算して六月を経過する日までの間、適用しない。

12 この省令の施行の際現に電気通信事業者が提供している新法第二十六條第一項第三号に掲げる電気通信役務の提供に関する契約を当該電気通信事業者と締結している場合（利用者からの個別の契約に関する照会に対して速やかに回答できる体制が整備されている場合その他の利用者の利益の保護に支障が生じない場合に限る。）における新施行規則第二十二條の二の四第四項の規定の適用については、当分の間、同項中「八ポイント」とあるのは、「七ポイント」とする。

13 利用者からの電話による申出によりこの省令の施行の際現に締結されている対象電気通信役務の提供に関する契約の一部の変更又は当該契約の更新をする場合においては、新施行規則第二十二條の二の五第二項の規定の適用については、当分の間、次の表の上欄に掲げる字句は、同表の下欄に掲げる字句とする。

2 前項の規定にかかわらず、法第二十六條の二第二項に規定する情報通信の技術を利用する方法は、当該方法を利用する方法は、当該方法による提供を受ける旨の承諾又は受けたくない旨の申出（以下この項において「承諾等」という。）をする場合にあっては、電気通信事業者の使用に係る電子計算機に備えられたファイルに記録する方法又は電話による方法（次に掲げる要件を満たすものに限る。）とする。

前項の規定にかかわらず、法第二十六條の二第二項に規定する情報通信の技術を利用する方法は、当該方法を利用する方法は、当該方法による提供を受ける旨の承諾又は受けたくない旨の申出（以下この項において「承諾等」という。）をする場合にあっては、電気通信事業者の使用に係る電子計算機に備えられたファイルに記録する方法又は電話による方法（次に掲げる要件を満たすものに限る。）とする。	前項の規定にかかわらず、法第二十六條の二第二項に規定する情報通信の技術を利用する方法は、当該方法を利用する方法は、当該方法による提供を受ける旨の承諾又は受けたくない旨の申出（以下この項において「承諾等」という。）をする場合にあっては、電気通信事業者の使用に係る電子計算機に備えられたファイルに記録された情報を電気通信回線を通じて利用者の閲覧に供する方法により当該了解がもたらされた旨を通知すること。
一 当該承諾等に係る電気通信役務の提供に関する契約の締結に係る利用者からの電話による申出の都度、前項及び次項に規定する方法により記載事項等を提供することについて、あらかじめ、当該利用者に説明し、了解を得ること。	二 前号の了解を得た場合において、書面（磁気ディスク、シー・ディー・ロムその他の記録媒体を含む）、電子メール又は電子計算機に備えられたファイルに記録された情報を電気通信回線を通じて利用者の閲覧に供する方法により当該了解を取り消したときは、遅滞なく、記載事項等を記載した書面を交付すること。
三 利用者が第一号の了解を取り消したときは、遅滞なく、記載事項等を記載した書面を交付すること。	三 利用者が第一号の了解を取り消したときは、遅滞なく、記載事項等を記載した書面を交付すること。

14 第一種指定事業者は、第二号施行日の前日までに附則第五項の規定による申請をしない場合は、第二号施行日において現に電気通信事業法第三十三條第二項の規定により認可を受けている接続約款について、新施行規則の規定に合致させるため、第二号施行日から三月以内に同項の規定に基づく変更の申請をしなければならない。

15 第二号施行日において現に電気通信事業法第三十三條第二項の規定により認可を受けている接続約款は、前項の申請に基づく認可に関する処分があるまでの間は、新施行規則の規定に合致しているものとみなす。

16 第二号施行日から施行日の前日までの間における新施行規則第二十三條の四の規定の適用については、同条第二項第九号中「第一種指定電気通信設備接続料規則」とあるのは、「接続料規則」とする。

17 第二種指定事業者は、施行日まで前附則第七項の規定による届出をしない場合は、この省令の施行の際現に電気通信事業法第三十四條第二項の規定により届け出ている接続約款について、新施行規則の規定に合致させるため、施行日から三月以内に同項の規定に基づく変更の届出をしなければならぬ。

18 この省令の施行の際現に電気通信事業法第三十四條第二項の規定により届け出ている接続約款は、前項の変更届出があるまでの間は、新施行規則の規定に合致しているものとみなす。

19 この省令の施行の際現に改正法附則第三條第七項に規定する電気通信事業者である者に係る新施行規則第二十五條の五、第二十五條の七及び様式第十八の五の規定の適用については、新施行規則第二十五條の五中「の開始の届出」とあるのは「の届出」と、新施行規則第二十五條の七中「は、次に掲げる事項」とあるのは「は、次に掲げる事項（第二号に掲げるものを除く。）」と、新施行規則様式第十八の五中「提供業務開始」とあるのは「提供業務」と、「を開始した」とあるのは「について」とする。

附 則（平成二八年五月一九日総務省令第五七号）

この省令は、電気通信事業法等の一部を改正する法律の施行の日（平成二八年五月二十一日）から施行する。

附 則（平成二九年二月一五日総務省令第五号） 抄

附 則（施行期日）

1 この省令は、公布の日から施行する。

附 則（施行期日）（平成二九年九月二八日総務省令第六八号） 抄

1 この省令は、公布の日から施行する。

（経過措置）

2 第二種指定電気通信設備を設置する電気通信事業者（以下「二種指定設備設置事業者」という。）は、この省令の施行の際現に電気通信事業法第三十四条第二項の規定により届け出ている接続約款について、この省令による改正後の電気通信事業法施行規則（以下「新施行規則」という。）の規定に合致させるため、この省令の施行の日から三月以内に同項の規定に基づく変更の届出をしなければならぬ。

3 この省令の施行の際現に電気通信事業法第三十四条第二項の規定により届け出ている接続約款は、前項の変更届出があるまでの間は、新施行規則の規定にかかわらず、なお従前の例による。

4 この省令の施行の際現に電気通信事業法第三十八条の二の届出を行っている二種指定設備設置事業者は、同条の規定に基づき、新施行規則第二十五条の七第五号に定める事項を新施行規則の施行後遅滞なく総務大臣に届け出なければならない。ただし、この省令の施行の際、同号に定める事項を総務大臣に届け出ている場合は、この限りではない。

附 則（平成二十九年一月二五日総務省令第七三〇号）

この省令は、海上交通安全法等の一部を改正する法律の施行の日（平成三十年一月三十一日）から施行する。

附 則（平成三〇年二月二六日総務省令第六〇号）抄

（施行期日）

1 この省令は、平成三十年四月一日から施行する。ただし、次項から附則第六項までの規定は、公布の日から施行する。

（経過措置）

2 第一種指定電気通信設備を設置する電気通信事業者（以下「事業者」という。）は、この省令による改正後の電気通信事業法施行規則及び第一種指定電気通信設備接続料規則（以下「新接続料規則」という。）（以下これらを「新規則」と総称する。）の施行の際電気通信事業法第三十三条第二項の規定により現に認可を受けている接続約款について、新規則の規定に適合させるため、新規則の施行前においても同項の規定に基づく変更の申請をすることができる。

3 総務大臣は、前項の申請が新規則の規定に適合している場合は、新規則の施行前においても当該申請を認可することができる。

4 前項の規定による申請に対する認可の処分の日が平成三十年四月一日後となる場合において、新規則の施行の際現に認可を受けている接続約款は、当該処分の日までの間は、新規則の規定に適合しているものとみなす。

附 則（平成三〇年三月一九日総務省令第九〇号）抄

（施行期日）

1 この省令は、平成三十年四月一日から施行する。

附 則（平成三〇年七月一九日総務省令第四五〇号）

（施行期日）

1 この省令は、平成三十年十月一日から施行する。

（準備行為）

2 仮想移動電気通信サービス（電気通信事業報告規則（昭和六十三年郵政省令第四十六号）別表備考第三号に規定する仮想移動電気通信サービスをいう。）である携帯電話端末サービス（同備考第一号に規定する携帯電話端末サービスをいう。）の役割について、電気通信事業法施行規則（以下「施行規則」という。）第二十二條の二の七第一項第五号の認定を受けようとする電気通信事業者は、この省令の施行の日（以下「施行日」という。）前においても、同条の規定により、当該認定の申請をすることができる。

3 総務大臣は、前項の申請があつた場合には、施行日前においても、施行規則第二十二條の二の七第三項及び第四項の規定により、認定をすることができる。

4 前項の認定に係る変更の届出及び当該認定の取消しについては、施行規則第二十二條の二の七第三項及び第四項の規定による。

5 附則第二項から前項までの規定による申請、認定及び届出は、施行規則第二十二條の二の七第一項第五号又は同条第三項若しくは第四項の規定によりされたものとみなす。

附 則（平成三〇年七月二四日総務省令第四九〇号）

この省令は、電気通信事業法及び国立研究開発法人情報通信研究機構法の一部を改正する法律（平成三十年法律第二十四号）の施行の日から施行する。ただし、電気通信事業法施行規則第三十二条第一項第五号及び様式第二十三の改正規定は、公布の日から施行する。

附 則（平成三〇年一〇月二六日総務省令第六〇号）

（施行期日）

1 この省令は、公布の日から施行する。

（経過措置）

2 第二種指定電気通信設備を設置する電気通信事業者は、この省令の施行の際現に電気通信事業法第三十四条第二項の規定により届け出ている接続約款について、この省令による改正後の電気通信事業法施行規則（以下「新施行規則」という。）の規定に適合させるため、この省令の施行の日から三月以内に同項の規定に基づく変更の届出をしなければならない。

3 この省令の施行の際現に電気通信事業法第三十四条第二項の規定により届け出ている接続約款は、前項の変更届出があるまでの間は、新施行規則の規定に適合しているものとみなす。

附 則（平成三〇年十一月三三日総務省令第六三〇号）

この省令は、公布の日から施行する。

附 則（平成三二年二月一九日総務省令第八〇号）

この省令は、平成三十一年四月一日から施行する。

附 則（平成三二年三月八日総務省令第一五〇号）

(施行期日)
第一条 この省令は、公布の日から起算して二十日を経過した日(附則第三条において「施行日」という。)から施行する。ただし、第一条及び附則第四条の規定は、電気通信事業法及び国立研究開発法人情報通信研究機構法の一部を改正する法律(附則第四条において「改正法」という。)附則第一条第二号に掲げる規定の施行の日(附則第四条において「改正法施行日」という。)から施行する。

(経過措置)

第二条 この省令の施行の際現に設けられている多数の関係電気通信事業者(第一種指定電気通信設備を設置する電気通信事業者及びその他の関係する電気通信事業者をいう。)による協議の場における協議の結果に基づき、平成二十九年三月二十八日又は同年九月二十七日に行われた情報通信審議会の答申の趣旨にのっとりその変更又は追加がされる対象網機能(第二条の規定による改正後の電気通信事業法施行規則(次項及び次条において「第二新施行規則」という。)第二十四条の五に掲げるもの以外の第一種指定電気通信設備の機能をいう。次項において同じ。)であって、当該協議の状況、当該変更又は追加に関連する情報の提供の方法その他の事情を勘案して第一種指定電気通信設備との接続に支障を生じることがないものとして総務大臣の承認を受けた機能は、当分の間、電気通信事業法(次項及び次条において「法」という。)第三十六条第一項の総務省令で定める機能とみなす。

2 前項に規定するもののほか、第一種指定電気通信設備を設置する電気通信事業者がこの省令の施行の際現にその変更又は追加の計画を有する対象網機能であって第二新施行規則第二十四条から第二十四条の四までの規定及び第三条の規定による改正後の電気通信事業報告規則第三条の二の規定による措置に相当する措置が講じられるものとして総務大臣の承認を受けた機能は、法第三十六条第一項の総務省令で定める機能とみなす。

第三条 第二条新施行規則第二十四条の二から第二十四条の四までの規定は、施行日以後に法第三十六条第一項の規定により行われる届出について適用し、施行日前に同項の規定により行われる届出については、第二条の規定による改正後の電気通信事業法施行規則第二十四条の二から第二十四条の四までの規定は、なお効力を有する。

第四条 改正法第一条による改正後の電気通信事業法(以下この条において「新事業法」という。)第三十三条の二に規定する機能の休止又は廃止であって第一条の規定による改正後の電気通信事業法施行規則(次項において「第一新施行規則」という。)第二十三条の九の規定に適合する方法により改正法施行日前に周知が行われたものについては、同条の規定にかかわらず、新事業法第三十三条の二の規定による周知は、適宜の方法により行うことができる。

2 新事業法第三十四条の二に規定する機能の休止又は廃止であって第一条新施行規則第二十三条の九の七の規定に適合する方法により改正法施行日前に周知が行われたものについては、同条の規定にかかわらず、新事業法第三十四条の二の規定による周知は、適宜の方法により行うことができる。

附則 (平成三十一年三月一八日総務省令第一八号)

(施行期日)
第一条 この省令は、電気通信事業法及び国立研究開発法人情報通信研究機構法の一部を改正する法律(平成三十年法律第二十四号。以下「改正法」という。)附則第一条第二号に掲げる規定の施行の日から施行する。

(経過措置)

第二条 この省令の施行の日(以下「施行日」という。)から六月以内にその全部又は一部を休止し、又は廃止しようとする電気通信業務(改正法による改正後の電気通信事業法(昭和五十九年法律第八十六号。以下「新法」という。)第二十六条の四第二項に規定する電気通信業務を除く。)については、施行日前に知れたる利用者の全部又は一部に対し改正法による改正前の電気通信事業法(以下「旧法」という。)第十八条第三項に規定する周知を行っていた場合には、当該周知を受けた利用者に対する新法第二十六条の四第一項の規定による周知は、この省令による改正後の電気通信事業法施行規則(以下「新施行規則」という。)第二十二條の二の十の規定にかかわらず、当該休止し、又は廃止しようとする日までに、適宜の方法により行うことができる。

第三条 施行日から六月以内にその全部又は一部を休止し、又は廃止しようとする新法第二十六条の四第二項に規定する電気通信業務については、施行日前に知れたる利用者の全部又は一部に対し旧法第十八条第三項に規定する周知を行っていた場合には、当該周知を受けた利用者に対する新法第二十六条の四第一項の規定による周知は、新施行規則第二十二條の二の十の規定にかかわらず、当該休止し、又は廃止しようとする日までに、適宜の方法により行うことができる。

第四条 前条に規定する電気通信業務について、施行日後に知れたる利用者の全部又は一部(前項に規定する施行日前に旧法第十八条第三項に規定する周知を行った利用者を除く。)に対し新法第二十六条の四第一項本文に規定する周知を行う場合における新施行規則第二十二條の二の十第一項の規定の適用については、同項中「休業日の前日から起算して一年前の日」とあるのは、「休業日の前日から起算して三十日前の日」とする。

第五条 第三条に規定する電気通信業務の休止又は廃止の届出に係る新施行規則第二十二條の二の十一第二項の規定の適用については、同項中「法第二十六条の四第一項の規定による周知を開始する日の前日から起算して三十日前の日までに」とあるのは、「施行日以後速やかに」とする。

第六条 施行日から六月を経過した日の翌日を起算日とし、施行日から七月を経過した日を満了日とする期間において、その全部又は一部を休止し、又は廃止しようとする新法第二十六条の四第二項に規定する電気通信業務に係る新施行規則第二十二條の二の十第一項の規定の適用については、同項中「休業日の前日から起算して一年前の日」とあるのは、「施行日から起算して五月を経過した日」とする。

附則 (平成三十一年三月二六日総務省令第二三号)

この省令は、平成三十一年四月一日から施行する。

附則 (令和元年五月一四日総務省令第五号)

抄

第一条 この省令は、電気通信事業法及び国立研究開発法人情報通信研究機構法の一部を改正する法律(平成三十年法律第二十四号。以下「改正法」という。)附則第一条第二号に掲げる規定の施行の日から施行する。

附則 (令和元年六月二七日総務省令第一八号)

抄

1 この省令は、公布の日から施行し、第三条の規定による改正後の電気通信事業報告規則(以下「新報告規則」という。)の規定は、報告期限が令和元年七月一日以降である報告から適用する。

附則（令和元年六月二八日総務省令第一九号）

この省令は、不正競争防止法等の一部を改正する法律の施行の日（令和元年七月一日）から施行する。

附則（令和元年七月一八日総務省令第二八号）

この省令は、公布の日から施行する。

附則（令和元年九月六日総務省令第三八号）

（施行期日）

第一条 この省令は、電気通信事業法の一部を改正する法律（以下「改正法」という。）の施行の日（令和元年十月一日。以下「施行日」という。）から施行する。

（利用者保護に関する規定に関する経過措置）

第二条 施行日前に、この省令による改正後の電気通信事業法施行規則（以下「新施行規則」という。）第九条第九項又は第六十条の二第二項に規定する届出番号（以下この項において単に「届出番号」という。）に相当する番号について電気通信事業法第十三条第四項、第十六条第一項から第三項まで若しくは第十七条第二項又は第百六十五条第一項の規定による届出をした者に対して通知がされているときは、当該番号は届出番号とみなし、当該通知は新施行規則第九条第九項又は第六十条の二第二項の規定によりされた当該届出番号の通知とみなす。

2 新施行規則第二十二條の二の三第三項（新施行規則第四十條において準用する場合を含む。）の規定は、令和二年四月一日以後に締結又はその媒介等をしようとする新施行規則第二十二條の二の三第一項に規定する対象契約について適用する。

（移動電気通信業務についての規定の適用に関する特例）

第三条 改正法による改正後の電気通信事業法（次項において「新法」という。）第二十七條の三第一項の規定に基づき指定された電気通信事業者が次に掲げる行為に際して約し、又は約させる料金その他の提供条件については、当分の間、新施行規則第二十二條の二の十七の規定は、適用しない。

一 施行日の前日（第四項の移動電気通信業務にあつては、令和元年十二月三十一日。以下この項において同じ。）において現に締結されている移動電気通信業務の提供に関する契約（以下この項において「旧契約」という。）の一部の変更（次に掲げるものに限る。）又は更新（施行日の前日における当該旧契約の提供条件（ロの規定による変更後のものを含む。）において更新することができることとされている範囲内で同一の条件で行うものに限る。）に関する契約の締結

イ 施行日の前日における当該旧契約の提供条件（ロの規定による変更後のものを含む。）において利用者からの申出により変更することができることとされている範囲内で利用者からの申出により行う変更

ロ 施行日の前日における当該旧契約の提供条件のうち新施行規則第二十二條の二の十七各号のいずれかに該当するものを改めるために行う変更（当該変更後も当該旧契約の提供条件に同条各号のいずれかに該当するものがある場合において、当該旧契約の更新の機会を失わせるものその他当該旧契約の解除を行うことを不当に妨げることにより電気通信事業者間の適正な競争関係を阻害するおそれがあるものを除く。）

二 第三世代携帯電話サービス（電気通信事業法施行規則様式第四に規定する三・九一四世代移動通信システム又は第五世代移動通信システムを使用するもの以外の携帯電話サービスをいう。）の提供に関する契約（その提供条件が施行日の前日に提供されていた契約の提供条件と同一のもの（この号の規定による変更後のものを含む。）に限る。）の締結及び当該契約の提供条件のうち新

施行規則第二十二條の二の十七各号のいずれかに該当するものを改めるために行う変更（当該変更後も当該契約の提供条件に同条各号のいずれかに該当するものがある場合において、当該契約の更新の機会を失わせるものその他当該契約の解除を行うことを不当に妨げることにより電気通信事業者間の適正な競争関係を阻害するおそれがあるものを除く。）に関する契約の締結

2 前項の規定は、新法第二十七條の三第一項の規定に基づき指定された電気通信事業者が提供する移動電気通信業務の提供に関する契約の締結の媒介等の業務を行う届出媒介等業務受託者について準用する。この場合において、前項中「新施行規則第二十二條の二の十七」とあるのは「新施行規則第四十條の二において準用する新施行規則第二十二條の二の十七」と、同項各号中「の締結」とあるのは「の締結の媒介等」と読み替えるものとする。

3 第一項の規定（同項第一号に規定する旧契約の更新に係る部分に限る。）は、令和五年十二月三十一日限り、その効力を失う。

4 施行日の前日において現に提供されている移動電気通信業務（スマートフォン（電気通信番号規則（令和元年総務省令第四号）別表第四号に掲げる音声伝送携帯電話番号を使用した音声伝送業務による通話を可能とする機能を有する移動端末設備であつて、タッチスクリーン（映像面を有する入出力装置であつて、当該映像面に使用者が触れることにより入力が行われるものをいう。）を有するものをいい、フィーチャーフォン（電気通信番号規則別表第四号に掲げる音声伝送携帯電話番号を使用した音声伝送業務による通話を可能とする機能を有する移動端末設備であつて、文字等を入力するための物理的なキーボードを有するものをいう。）に該当するものを除く。）以外の移動端末設備向けに提供されるものに限る。）の利用者に対して約し、又は約させる利益の提供及び料金その他の提供条件については、令和元年十二月三十一日までの間は、新施行規則第二十二條の二の十六及び第二十二條の二の十七の規定（新施行規則第四十條の二において準用する場合を含む。）は、適用しない。

附則（令和元年九月九日総務省令第四〇号）

（施行期日）

1 この省令は、電気通信事業法の一部を改正する法律（令和元年法律第五号）の施行の日（令和元年十月一日。以下「施行日」という。）から施行する。

（経過措置）

2 施行日前にこの省令による改正前の電気通信事業法施行規則第二十二條の二の七第一項第五号の認定を受けている電気通信業務は、この省令による改正後の電気通信事業法施行規則（以下「新施行規則」という。）第二十二條の二の七第一項第五号の認定を受けたものとみなす。

3 新施行規則第二十二條の二の九第二号の規定は、施行日以後に締結される電気通信業務の提供に関する契約について適用する。

附則（令和元年九月二七日総務省令第四五号）

この省令は、令和元年十二月二十四日から施行する。ただし、第一条中電気通信事業法施行規則第二十四条の四第二項及び様式第十八の改正規定並びに第四条及び第五条の規定は、公布の日から施行する。

附 則 (令和元年十一月二〇日総務省令第五八号)

この省令は、電波法の一部を改正する法律附則第一条第二号に掲げる規定の施行の日(令和元年十一月二十日)から施行する。

附 則 (令和二年一月二七日総務省令第二号)

(施行期日)

1 この省令は、公布の日から施行し、第一条の規定による改正後の電気通信事業法施行規則第二十三条の九の三第二項の規定は、令和二年四月一日から適用する。

附 則 (令和二年一月二七日総務省令第三号)

1 この省令は、公布の日から施行する。

附 則 (令和二年四月一五日総務省令第三九号)

この省令は、公布の日から施行する。

附 則 (令和二年七月一五日総務省令第六六号)

この省令は、公布の日から施行する。

附 則 (令和二年一月一九日総務省令第一〇三号)

この省令は、令和二年十二月一日から施行する。

附 則 (令和二年二月二三日総務省令第二二二号)

この省令は、公布の日から施行する。

附 則 (令和三年一月一四日総務省令第一号)

(施行期日)

第一条 この省令は、令和三年四月一日から施行する。ただし、次条の規定は、公布の日から施行する。

(経過措置)

第二条 第一種指定電気通信設備を設置する電気通信事業者(以下「事業者」という。)は、第一条の規定による改正後の電気通信事業法施行規則(以下「新施行規則」という。)及び第二条の規定による改正後の第一種指定電気通信設備接続料規則(以下「新接続料規則」という。)(以下これらを「新規則」と総称する。)の施行の際電気通信事業法第三十三条第二項の規定により現に認可を受けている接続約款について、新規則の規定に適合させるため、新規則の施行前においても同項の規定に基づく変更の申請をすることができ、

2 総務大臣は、前項の申請が新規則の規定に適合している場合は、新規則の施行前においても当該申請を認可することができる。

3 前項の規定による申請に対する認可の処分の日が令和三年四月一日後となる場合において、新規則の施行の際現に認可を受けている接続約款は、当該処分の日までの間は、新規則の規定に適合しているものとみなす。

第三条 この省令の施行の際現に電気通信事業法第三十八条の二の届出を行っている新施行規則第二十五条の七第四号の表の上欄一の項に掲げるF T T Hアクセスサービスを提供している者は、新施行規則第二十五条の五の規定の例により、新施行規則様式第十八の七による書類を遅滞なく総務大臣に提出しなければならない。

附 則 (令和三年二月一日総務省令第六号)

この省令は、公布の日から施行する。

附 則 (令和三年三月一五日総務省令第二一号)

(施行期日)

第一条 この省令は、令和三年四月一日から施行する。

(経過措置)

第二条 この省令の施行の際現に電気通信事業法第七十三条の二第一項の届出(以下単に「届出」という。)をしている者については、この省令の施行の日においてこの省令による改正後の電気通信事業法施行規則第三十九条第三項第四号に掲げる事項に変更があったものとみなして、電気通信事業法第七十三条の二第二項の規定を適用する。ただし、この省令による改正前の電気通信事業法施行規則様式第三十三により電話番号及び電子メールアドレスを記載して届出をした者については、この限りでない。

附 則 (令和三年三月一九日総務省令第二三号)

(施行期日)

第一条 この省令は、電気通信事業法及び日本電信電話株式会社等に関する法律の一部を改正する法律(以下「改正法」という。)の施行の日(令和三年四月一日)から施行する。

(経過措置)

第二条 改正法の施行の際現に電気通信事業法第九条の登録を受けている者又は同法第十六条第一項の届出をしている者については、改正法の施行の日においてこの省令による改正後の電気通信事業法施行規則(以下「新施行規則」という。)第四条第二項又は第九条第二項に掲げる事項に変更があったものとみなして、改正法による改正後の電気通信事業法第十三条第四項又は第十六条第二項の規定を適用する。

2 新施行規則様式第三十八の二については、当分の間、なお従前の例による。

附 則 (令和三年六月二三日総務省令第六二号)

この省令は、海上交通安全法等の一部を改正する法律の施行の日（令和三年七月一日）から施行する。

附則（令和三年二月二四日総務省令第一二二号）

この省令は、令和四年一月一日から施行する。

附則（令和四年一月三十一日総務省令第三号）

この省令は、公布の日から施行する。

附則（令和四年二月二二日総務省令第六号）

（施行期日）

1 この省令は、令和四年七月一日から施行する。

（利用者保護に関する規定の適用に関する特例）

2 この省令の施行の日（以下「施行日」という。）の前日において現に締結されている電気通信役務（法第二十六条第一項各号に掲げる電気通信役務に限る。）の提供に関する契約及び当該契約の一部の変更（施行日の前日における当該契約の提供条件において利用者からの申出により変更することができることとされている範囲内で利用者からの申出により行うもの又は利用者の住所の変更その他これに準ずる軽微な変更であつて利用者の利益の保護のため支障を生ずることがないものに限る。）又は更新（当該変更を内容とする契約の更新を含む。）を内容とする契約については、当分の間、この省令による改正後の電気通信事業法施行規則第二十二條の二の十三の二第二号の規定は、適用しない。

3 前項の規定は、届出媒介等業務受託者について準用する。この場合において、前項中「の締結」とあるのは「の締結の媒介等」と、「第二十二條の二の十三の二第二号」とあるのは「第四十條第五項において準用する同令第二十二條の二の十三の二第二号」と読み替えるものとする。

附則（令和四年二月二八日総務省令第七号）

（施行期日）

1 この省令は、令和四年四月一日から施行する。ただし、次項の規定は、公布の日から施行する。

（準備行為）

2 この省令による改正後の電気通信事業法施行規則（以下「新施行規則」という。）第十四條第二号の二に掲げる電気通信役務に係る電気通信事業法第十九條第一項の規定による契約約款の届出をしようとする者は、この省令の公布の日からその実施の日の七日前までの間においても、新施行規則第十五條の規定により当該届出を行うことができる。ただし、その実施の日がこの省令の施行の日（次項において「施行日」という。）以後の場合に限る。

（経過措置）

3 この省令の施行の際現に新施行規則第十四條第二号の二に規定する基礎的電気通信役務を提供している者であつて、前項の届出を行っていない者は、施行日から三月以内に当該基礎的電気通信役務に係る契約約款の届出を行わなければならない。この場合において、当該届出が行われるまでの間は、基礎的電気通信役務に該当しないものとみなす。

4 令和十四年三月三十一日までの間、新施行規則第十四條第二号中「おおむね一キロメートル四方に一台」とあるのは「おおむね一キロメートル四方に一台以上かつおおむね五百メートル四方に一台以下」と、「おおむね二キロメートル四方に一台」とあるのは「おおむね二キロメートル四方に一台以上かつおおむね一キロメートル四方に一台以下」とする。

附則（令和四年三月一日総務省令第九号）抄

（施行期日）

第一条 この省令は、令和四年四月一日から施行する。

附則（令和四年八月二十九日総務省令第五八号）

この省令は、電気通信事業法の一部を改正する法律附則第一条第二号に掲げる規定の施行の日（令和四年九月一日）から施行する。

附則（令和五年一月二六日総務省令第二号）抄

（施行期日）

第一条 この省令は、電気通信事業法の一部を改正する法律（以下「改正法」という。）の施行の日（令和五年六月十六日）から施行する。ただし、次条の規定は、公布の日から施行する。

（経過措置）

第二条 第一種指定電気通信設備を設置する電気通信事業者は、第一条の規定による改正後の電気通信事業法施行規則（以下「新施行規則」という。）及び第四条の規定による改正後の第一種指定電気通信設備接続料規則（以下これを「新規則」と総称する。）の施行の際現に電気通信事業法（以下「法」という。）第三十三條第二項の規定により認可を受けている接続約款について、新規則の規定に適合させるため、新規則の施行前においても同項の規定に基づく変更の申請をすることができる。

2 総務大臣は、前項の申請が新規則の規定に適合している場合は、新施行規則の施行前においても当該申請に係る接続約款の変更を認可することができる。この場合において、その認可を受けた接続約款の変更は、改正法の施行の日において、法第三十三條第二項の規定による認可を受けたものとみなす。

3 第一項の申請に係る接続約款の変更の認可の処分の日が新規則の施行後となる場合において、新規則の施行の際現に法第三十三條第二項の規定により認可を受けている接続約款は、当該処分の日までの間は、新規則の規定に適合しているものとみなす。

附則（令和五年二月一六日総務省令第七号）抄

（施行期日）

第一条 この省令は、電気通信事業法の一部を改正する法律（令和四年法律第七十号）の施行の日（令和五年六月十六日）から施行する。ただし、次の各号に掲げる規定は、それぞれ当該各号に定める日から施行する。

一 一次条の規定 公布の日

(経過措置)

第二条

- 第一種指定電気通信設備を設置する電気通信事業者は新接続料規則及び第一条の規定による改正後の電気通信事業法施行規則（以下「新施行規則」という。）（以下これらを「新規則」と総称する。）の施行の際現に電気通信事業法（以下「法」という。）第三十三条第二項の規定により認可を受けている接続約款について、新規則の規定に適合させるため、新規則の施行前においても同項の規定に基づく変更の申請をすることができる。
- 3 総務大臣は、前項の申請が新規則の規定に適合している場合は、新施行規則の施行前においても当該申請に係る接続約款の変更を認可することができる。この場合において、その認可を受けた接続約款の変更は、この省令の施行の日において法第三十三条第二項の規定による認可を受けたものとみなす。
- 4 第二項の規定による申請に係る接続約款の変更の認可の処分の日が新規則の施行後となる場合において、新規則の施行の際現に法第三十三条第二項の規定による認可を受けている接続約款は、当該処分の日までの間は、新規則の規定に適合しているものとみなす。

附 則（令和五年二月二日総務省令第九号）

この省令は、公布の日から施行する。

附 則（令和五年三月二日総務省令第一八号）

(施行期日)

- 1 この省令は、令和五年四月一日から施行する。

(経過措置)

- 2 この省令による改正後の電気通信事業法施行規則（以下「新施行規則」という。）様式第三十八の二の第一表については、当分の間、一の項（二）、三の項及び四の項を記載しないこととする。
- (検討)
- 3 総務大臣は、この省令の施行後五年を用途として、新施行規則及びこの省令による改正後の基礎的電気通信業務の提供に係る交付金及び負担金算定等規則の規定について見直しを行い、その結果に基づき必要な措置を講ずるものとする。

附 則（令和五年四月二七日総務省令第四二号） 抄

(施行期日)

- 1 この省令は、電気通信事業法の一部を改正する法律（令和四年法律第七十号）の施行の日（令和五年六月十六日）から施行する。

(経過措置)

- 2 第一種指定電気通信設備を設置する電気通信事業者が、この省令の施行の際現に提供する電気通信事業者の電気通信事業の用に供するF T T Hアクセスサービス（電気通信事業報告規則第一条第二項第七号に規定するF T T Hアクセスサービスをいう。）について、最初にこの省令による改正後の電気通信事業法施行規則（以下「新施行規則」という。）第二十五条の七の六第二項の規定による接続料相当額指数を提示する日から当該日の属する事業年度終了の日までの間に行う接続料相当額指数の算定については、同項ただし書の規定にかかわらず、次の式により行うものとする。
- 接続料相当額指数 $\parallel 100 \times$ （接続料相当額指数を提示する日における当該特定卸電気通信業務に係る接続料相当額 \div 前事業年度終了の日における当該特定卸電気通信業務に係る接続料相当額）
- 3 第一種指定電気通信設備又は第二種指定電気通信設備を設置する電気通信事業者は、この省令の施行の際現に電気通信事業法第三十八条の二の規定により届け出ている事項について、新施行規則第二十五条の七の規定に合致させるため、この省令の施行後遅滞なく総務大臣に届け出なければならない。ただし、この省令の施行の際、同条に定める事項を総務大臣に届け出ている場合は、この限りでない。

附 則（令和五年五月一九日総務省令第四六号）

この省令は、電気通信事業法の一部を改正する法律の施行の日（令和五年六月十六日）から施行する。

附 則（令和五年六月二日総務省令第五一号） 抄

(施行期日)

- 第一条 この省令は、電気通信事業法の一部を改正する法律（次条第五項において「改正法」という。）の施行の日（令和五年六月十六日）から施行する。ただし、第一条の規定による改正後の電気通信事業法施行規則（次条第一項及び第二項において「新施行規則」という。）第十四条の三第三項の規定は令和五年十月一日から適用し、第四条の規定による改正後の電気通信事業報告規則第一条第二項第九号の二及び第二十六号並びに様式十、様式十一、様式十二、様式十三及び様式十三の二の規定は報告期限が同年七月一日以降である報告から適用する。

(経過措置)

- 第二条 この省令の施行の際現に新施行規則第四十条の八の五第二項第一号に該当する単位区域については、当該単位区域が同号に該当しなくなった場合にあつても、当該単位区域において、電気通信回線設備の規模（新施行規則第十四条の五第一項に規定する電気通信回線設備の規模をいう。）が新施行規則第四十条の六の二第二項に規定する規模を超える電気通信事業者の数が一以下であるときに限り、当該単位区域は引き続き同号に該当するものとみなす。

- 2 この省令の施行の際現に新施行規則第四十条の八の五第二項第二号に該当する単位区域については、当該単位区域が同号に該当しなくなった場合にあつても、当該単位区域は引き続き同号に該当するものとみなす。

4 この省令の施行の際現に第二号基礎的電気通信役務を提供している電気通信事業者（電気通信回線設備を設置する者に限る。）は、この省令の施行の日から六月以内に、電気通信事業法第四十二条第一項（同条第四項において読み替えて準用する場合を含む。）の規定により、第三条の規定による改正後の事業用電気通信設備規則で定める技術基準に適合することについて自ら確認し、同法第四十二条第三項（同条第四項において読み替えて準用する場合を含む。）の規定により、その結果を総務大臣に届け出なければならぬ。

5 この省令の施行の際現に第二号基礎的電気通信役務（その契約数が三十万を超えないものに限る。）を提供している電気通信事業者（令和五年六月三十日における当該第二号基礎的電気通信役務の契約数が三十万を超える者を除く。）に対する改正法附則第三条第一項の規定の適用については、同項中「第二号基礎的電気通信役務」とあるのは、「第二号基礎的電気通信役務（その契約数が三十万を超えないものを除く）」とする。

附 則（令和五年六月二十三日総務省令第五五号）

この省令は、次の各号に掲げる区分に応じ、それぞれ当該各号に定める日から施行する。

- 一 第十九条の四及び第二十三条の二の改正規定 令和五年十月一日
- 二 第十九条の三の改正規定 令和六年一月一日

附 則（令和五年八月二十八日総務省令第六五号） 抄

（施行期日）

- 1 この省令は、令和六年一月一日から施行する。

（経過措置）

- 2 この省令による改正後の電気通信事業法施行規則様式第三十八の二（以下「第一号基礎的電気通信役務収支表」という。）第一表については、当分の間、三の項を記載しないこととする。
- 3 令和六年度中に提出する第一号基礎的電気通信役務収支表第一表については、この省令による改正前の電気通信事業法施行規則（以下「旧施行規則」という。）第十四条第二号ロに規定する電気通信役務の提供に係る営業収益、営業費用及び営業利益は、欄を設けて記載することとし、同表の注二の規定の適用については、同注二中「第14条第2号イ」とあるのは「令和6年1月1日から同年3月31日までの間に提供した第14条第2号イ」とする。

附 則（令和五年九月二十六日総務省令第七一号） 抄

（施行期日）

- 第一条 この省令は、公布の日から施行する。

（経過措置）

第二条 電気通信事業者は、この省令の施行の際現に電気通信事業法第四十四条第一項又は第三項の規定により届け出ている管理規程について、この省令による改正後の電気通信事業法施行規則の規定に合致させるため、この省令の施行の日から令和六年一月三十一日までに同条第三項の規定に基づく変更の届出をしなければならない。

附 則（令和五年九月二十六日総務省令第七二号）

（施行期日）

- 第一条 この省令は、令和六年一月一日から施行する。

（経過措置）

第二条 自ら設置する伝送路設備及びこれと接続される交換設備並びにこれらの附属設備以外の電気通信設備（この省令による改正後の電気通信事業法施行規則（以下「新規則」という。）第二十七条の二第三号イからニまでに掲げる機能を有する電気通信設備に限る。）の全部又は一部を構成する設備の運用を他人に委託している電気通信事業者であつて、この省令の施行の際現に電気通信事業法第四十二条第三項（同条第四項から第六項までにおいて準用する場合を含む。）の規定により届出を行っているものは、この省令の施行の日から三月以内に新規則第二十七条の五第二項の規定に基づく変更の届出をしなければならない。

第三条 自ら設置する伝送路設備及びこれと接続される交換設備並びにこれらの附属設備以外の電気通信設備（新規則第二十七条の二第三号イからニまでに掲げる機能を有する電気通信設備に限る。）の全部又は一部を構成する設備の運用を他人に委託している電気通信事業者は、この省令の施行の際現に電気通信事業法第四十四条第一項又は第三項の規定により届け出ている管理規程について、新規則の規定に合致させるため、この省令の施行の日から三月以内に同法第四十四条第三項の規定に基づく変更の届出をしなければならない。

附 則（令和五年十二月一日総務省令第八〇号）

この省令は、令和五年十二月二十七日から施行する。

附 則（令和五年十二月七日総務省令第八五号）

この省令は、公布の日から施行する。

附 則（令和五年十二月十九日総務省令第九三号）

この省令は、令和六年一月一日から施行する。

附 則（令和五年十二月二十七日総務省令第九九号） 抄

（施行期日）

第一条 この省令は、公布の日から施行する。

附 則（令和五年十二月二十七日総務省令第一〇〇号） 抄

（施行期日）

第一条 この省令は、公布の日から施行する。

(経過措置)

第三条 電気通信事業者は、この省令の施行の際現に電気通信事業法第四十四条第一項又は第三項の規定により届け出ている管理規程について、この省令による改正後の電気通信事業法施行規則の規定に合致させるため、この省令の施行の日から令和六年四月三十日までと同条第三項の規定に基づく変更の届出をしなければならない。

附 則 (令和六年二月六日総務省令第八号)

この省令は、情報通信技術を活用した行政の推進等に関する法律施行令の一部を改正する政令の施行の日から施行する。

附 則 (令和六年三月七日総務省令第一四号) 抄

(施行期日)

第一条 この省令は、公布の日から施行する。

附 則 (令和六年三月二十九日総務省令第三二号)

この省令は、令和六年四月一日から施行する。

別表 電気通信業務の種類(第二十二條の二の三第一項第三号口関係)

- 一 電話(アナログ電話用設備を用いて提供する音声伝送業務に限る。)及び総合デジタル通信サービス
 - 二 携帯電話端末・PHS端末サービス
 - 三 無線・PHSインターネット専用サービス
 - 四 仮想移動電気通信サービス
 - 五 DSLアクセスサービス
 - 六 FTTHアクセスサービス
 - 七 CATVアクセスサービス
 - 八 公衆無線LANアクセスサービス
 - 九 FWAアクセスサービス
 - 十 IP電話サービス
 - 十一 インターネット接続サービス(利用者の電気通信設備と接続される一端が無線により構成される端末系伝送路設備であつて、第八号又は第九号に掲げる業務の提供に用いられるものを用いてインターネットへの接続を可能とする電気通信業務に限る。)
 - 十二 第二号から第四号まで及び前号に掲げるもの以外のインターネット接続サービス
 - 十三 前各号に掲げる電気通信業務以外の法第二十六條第一項各号に掲げるもの
- 備考 この表における次に掲げる用語の意義は、それぞれ次に定めるとおりとする。
- 一 携帯電話端末・PHS端末サービス 携帯電話の業務(無線・PHSインターネット専用サービスを除く。以下この号において同じ。)又はPHSの業務並びに携帯電話端末又はPHS端末からインターネット接続サービス(利用者の電気通信設備と接続される一端が無線により構成される端末系伝送路設備(以下「無線端末系伝送路設備」という。)(その一端がブラウザを搭載した携帯電話端末又はPHS端末と接続されるものに限る。))及び当該ブラウザを用いてインターネットへの接続を可能とする電気通信業務をいう。)の業務
 - 二 無線・PHSインターネット専用サービス 携帯電話端末・PHS端末サービスの提供に用いられる無線端末系伝送路設備を用いて、又は一端が利用者の電気通信設備と接続される無線設備規格第四十九條の二十八、第四十九條の二十九若しくは第四十九條の二十九の二で定める条件に適合する無線設備を用いてインターネットへの接続点までの間の通信を媒介する業務及び当該業務の提供に用いられる無線端末系伝送路設備を用いて提供されるインターネット接続サービスの業務であつて、当該無線端末系伝送路設備の一端に接続される利用者の電気通信設備(以下「無線インターネット利用者設備」という。))によつて音声伝送業務(電気通信番号規則別表第四号に掲げる音声伝送携帯電話番号を使用して提供されるものであつて、当該音声伝送携帯電話番号の指定を受けて提供されるもの又は当該指定を受けた電気通信事業者から卸電気通信業務の提供を受けることにより提供されるものに限る。))の提供を受けないもの
 - 三 仮想移動電気通信サービス 移動端末設備(無線インターネット利用者設備に限る。))を用いて利用される電気通信業務であつて、無線端末系伝送路設備に当該移動端末設備を接続する利用者に対し、当該電気通信業務に係る基地局を設置せずに提供されるもの(当該電気通信業務に係る利用者料金の設定権を有する者が提供するものに限る。)
 - 四 DSLアクセスサービス アナログ信号伝送用の端末系伝送路設備にデジタル加入者回線アクセス多重化装置を接続してインターネットへの接続点までの間の通信を媒介する業務(共同住宅等内にVDSL設備その他の電気通信設備を用いるものを含む。)
 - 五 FTTHアクセスサービス その全ての区間に光信号伝送用の端末系伝送路設備を用いてインターネットへの接続点までの間の通信を媒介する業務(共同住宅等内にVDSL設備その他の電気通信設備を用いるものを含む。)
 - 六 CATVアクセスサービス 有線テレビジョン放送施設(放送法(昭和二十五年法律第百三十二号)第二条第三号に規定する一般放送のうち、同条第十八号に規定するテレビジョン放送を行うための有線電気通信設備(再放送を行うための受信空中線その他放送の受信に必要な設備を含む。))及びこれに接続される受信設備をいう。)の線路と同一の線路を使用する電気通信設備を用いてインターネットへの接続点までの間の通信を媒介する業務(FTTHアクセスサービスを除く。)
 - 七 公衆無線LANアクセスサービス 利用者の電気通信設備と接続される一端が無線により構成される端末系伝送路設備(その一端が移動端末設備と接続されるものに限る。))又は電気通信事業の用に供する端末設備(移動端末設備との通信を行うものに限る。))を用いてインターネットへの接続点までの間の通信を媒介する業務(携帯電話端末・PHS端末サービス及び無線・PHSインターネット専用サービスの業務を除く。)

- 八 FWAアクセスサービス その全部又は一部が無線設備（固定して使用される無線局に係るものに限る。）により構成される端末系伝送路設備（その一部が当該無線設備により構成される場合は利用者の電気通信設備（電気通信事業者が設置する電気通信設備であつて、共同住宅等内に設置されるものを含む。）と接続される一端が無線であるものに限る。）を用いてインターネットへの接続点までの間の通信を媒介する役割
- 九 IP電話サービス 端末系伝送路設備においてインターネットプロトコルを用いて音声伝送を行うことにより提供する電話の役割
- 十 インターネット接続サービス インターネットへの接続を可能とする電気通信役割

様式第1(第4条第1項、第4条の2第1項関係)

電気通信事業登録(登録更新)申請書

年 月 日

総務大臣 殿

郵便番号

(ふりがな)

住 所

(ふりがな)

氏 名(法人にあつては、名称及び代表者の氏名を記載
すること。)法人番号(行政手続における特定の個人を識別するた
めの番号の利用等に関する法律(平成25年法律第
27号)第2条第15項に規定する法人番号がある
場合は、記載すること。)担当部署名(担当部署がある場合は、名称を記載する
こと。)

電気通信事業法第9条(第12条の2)の規定により、電気通信事業の登録(登録の更新)を受けたいので、次のとおり申請します。

- 1 電話番号及び電子メールアドレス(担当部署がある場合は、当該担当部署に連絡のとれる電話番号及び電子メールアドレスを記載すること。)
- 2 外国法人等である場合において、国内における代表者又は国内における代理人の氏名又は名称及び国内の住所等

国内における代表者又は国内における代理人の氏名(法人にあつては、名称及び代表者の氏名)	
国内の住所	
電話番号及び電子メールアドレス(担当部署がある場合は、当該担当部署に連絡のとれる電話番号及び電子メールアドレスを記載すること。)	

3 業務区域

注1 下記(1)の事項を記載すること。

- 2 法第117条第1項の認定を受ける場合にあつては、併せて下記(2)及び(3)の事項を記載すること。

- 3 特定移動通信役務を提供する場合にあつては、併せて特定移動通信役務に係る下記(2)の事項を記載すること(ただし、2により記載した下記(2)の事項と同一となる場合は記載を要しない。)
- 4 基礎的電気通信役務又は指定電気通信役務を提供する場合であつて、これらの電気通信役務について特段の業務区域を定める場合にあつては、併せて当該電気通信役務について下記(2)及び(3)の事項を記載すること(ただし、2により記載した(2)及び(3)の事項とそれぞれ同一となる場合は記載を要しない。)

(1) 提供区域

- 注1 一般的に想定している利用形態により電気通信役務の提供を受けることが可能となる区域(いわゆるサービスエリア)を記載すること。
- 2 都道府県を単位として記載すること。全国を業務区域とする場合は全国と記載すること。
- 3 国際電気通信役務を提供する場合(本邦外の場所との間の通信を行うための電気通信設備を他人の通信の用に供する場合に限る。)にあつては、取扱対地の国又はこれに準ずる地域の名称を併せて記載すること。

(2) 利用者(電気通信事業者を除く。)との電気通信設備の接続に係る業務区域

- 注 市町村の一部を業務区域とする場合は字名等を、都道府縣市町村の全部を業務区域とする場合は当該都道府縣市町村名を、都道府県の全部を業務区域とする場合は当該都道府県名を、全国を業務区域とする場合は全国と記載すること。

(3) 他の電気通信事業者との電気通信設備の接続に係る業務区域

電 気 通 信 事 業 者 名	接 続 の 場 所

- 注1 電気通信事業者ごとに行を分けて記載すること。
- 2 (2)において全国を業務区域とする場合は、(3)の記載を要しない。(2)において都道府県の全部を業務区域とする場合は、当該都道府県内における(3)の記載を要しない。

4 電気通信設備の概要

(1) 端末系伝送路設備に関する事項

設 置 の 区 域	種 類

(2) 中継系伝送路設備に関する事項

設 置 の 区 間		種 類
始 点	終 点	

(3) 伝送路設備以外の電気通信設備(事業用電気通信設備に限る。)に関する事項

設 置 の 区 域	種 類

注1 「端末系伝送路設備」及び「中継系伝送路設備」の定義は、それぞれ第3条第1項第1号及び第2号に定めるところによる。

- 2 端末系伝送路設備の設置の区域は、都道府県市町村(特別区にあつては区、地方自治法第252条の19第1項の指定都市にあつては区又は総合区)を単位として記載すること。都道府県の全部を設置の区域とする場合は当該都道府県名を、全国を設置の区域とする場合は全国と記載すること。
- 3 人工衛星局による端末系伝送路設備の設置の区域には、「全国(〇〇衛星)」等、人工衛星の名称を併せて記載すること。
- 4 中継系伝送路設備の設置の区間は、その始点及び終点の所在地(国際回線にあつては終点の欄に外国名及び州名又は都市名、人工衛星局による中継系伝送路設備にあつては終点の欄に人工衛星の名称)を記載すること。
- 5 伝送路設備の種類は、当該設備が有線電気通信設備の場合は「平衡対ケーブル」、「同軸ケーブル」、「光ファイバケーブル」等の種別を、無線設備の場合は予定する周波数(当該周波数の電波を三・九一四世代移動通信システム(無線設備規則第49条の6の9又は第49条の6の10で定める条件に適合する無線設備をいう。以下同じ。))又は第五世代移動通信システム(同令第49条の6の12又は第49条の6の13で定める条件に適合する無線設備(ローカル5Gの基地局又は陸上移動局のものを除く。))をいう。以下同じ。)に使用する場合は、併せてその旨を記載すること。
- 6 法第117条第1項の認定を受ける場合(電気通信事業の一部の認定を受ける場合に限る。)にあつては、様式第38の8の2(1)の注に従い記載するとともに、同様式の2(2)の事項も併せて記載すること。
- 7 伝送路設備以外の電気通信設備の設置の区域は、都道府県を単位として記載すること。
- 8 伝送路設備以外の電気通信設備の種類は、「アナログ電話用設備」、「総合デジタル通信用設備」、「アナログ電話相当の機能を有するインターネットプロトコル電話用設備(電気通信番号規則別表第1号に掲げる固定電話番号を使用して電気通信役務を提供するインターネットプロトコル電話用設備をいう。以下同じ。))」、「携帯電話用設備又はPHS用設備」、「その他の電気通信設備(音声伝送役務の提供の用に供する事業用電気通信設備(アナログ電話用設備、総合デジタル通信用設備、アナログ電話相当の機能を有するインターネットプロトコル電話用設備、携帯電話用設備

及びPHS用設備を除く。)をいう。)」又は「音声伝送役務の提供の用に供する事業用電気通信設備以外の事業用電気通信設備」の種別を記載すること。この場合において、これらの用語は、事業用電気通信設備規則(昭和60年郵政省令第30号)において使用する用語の例による。

5 事業開始予定年月日

注 業務区域によつて事業開始予定年月日が異なる場合は、当該業務区域ごとに記載すること。

注 用紙の大きさは、日本産業規格A列4番とすること。

様式第2(第4条第3項、第4条の2第2項、第10条第4項、第11条第5項第9号、第40条の9第3項第9号、第40条の10第3項第2号、第40条の18第1項第4号、第2項第6号及び第3項第10号関係)

誓 約 書

年 月 日

総務大臣 殿

郵便番号

(ふりがな)

住 所

(ふりがな)

氏 名(法人にあつては、名称及び代表者の氏名を記載すること。)

法人番号(行政手続における特定の個人を識別するための番号の利用等に関する法律(平成25年法律第27号)第2条第15項に規定する法人番号がある場合は、記載すること。)

担当部署名(担当部署がある場合は、名称を記載すること。)

電話番号及び電子メールアドレス(連絡のとれる電話番号及び電子メールアドレスを記載すること。なお、担当部署等がある場合は、当該担当部署等の電話番号及び電子メールアドレスを記載すること。)

登録(登録の更新)(認定)(認可)申請者(報告を行う電気通信事業者)(電気通信事業を承継した者)が電気通信事業法第12条第1項第1号から第3号まで(電気通信事業法第12条の2第2項の規定により準用する同法第12条第1項第1号から第3号まで)(及び)(第118条第1号から第3号まで)に該当しないことを誓約します。

注 用紙の大きさは、日本産業規格A列4番とすること。

様式第2の2(第4条第4項、第4条の2第3項、第7条第1項、第9条第1項及び第3項、第11条第5項関係)

権限証明書

年 月 日

総務大臣 殿

郵便番号

(ふりがな)

住 所

(ふりがな)

氏 名(法人にあつては、名称及び代表者の氏名を記載すること。)

法人番号(行政手続における特定の個人を識別するための番号の利用等に関する法律(平成25年法律第27号)第2条第15項に規定する法人番号がある場合は、記載すること。)

電話番号及び電子メールアドレス(連絡のとれる電話番号及び電子メールアドレスを記載すること。なお、担当部署等がある場合は、当該担当部署等の電話番号及び電子メールアドレスを記載すること。)

私は、下記の者を(国内における代表者/国内における代理人)と定め、次の権限を付与したことを証します。

- ・電気通信事業法の規定により総務大臣が行う処分の通知を受領する権限
- ・電気通信事業法施行規則第61条の3の規定により総務大臣が行う通知を受領する権限

郵便番号

(ふりがな)

住 所

(ふりがな)

氏 名(法人にあつては、名称及び代表者の氏名を記載すること。)

法人番号(行政手続における特定の個人を識別するための番号の利用等に関する法律第2条第15項に規定する法人番号がある場合は、記載すること。)

電話番号及び電子メールアドレス(連絡のとれる電話番号及び電子メールアドレスを記載すること。なお、担当部署等がある場合は、当該担当部署等の電話番号及び電子メールアドレスを記載すること。)

注 用紙の大きさは、日本産業規格A列4番とすること。

様式第3(第4条第4項第1号、第4条の2第3項第1号、第5条第1項及び第2項、第8条第1項及び第2項、第9条第1項第1号、第9条第5項、第6項、第9項及び第10項、第10条第2項、第11条第5項第2号、第12条第4項及び第5項、第60条の2第1号関係)

ネットワーク構成図

- 注1 利用者から他の利用者又は他の電気通信事業者のネットワークに至るまでの通信の流れがわかるように交換センター、集線センター等とこれらの間を接続する電気通信回線の概要を記載すること。
- 2 他の電気通信事業者との相互接続点、他の電気通信事業者から電気通信役務の提供を受けてネットワークを構成する区間、他者からIRU(Indefeasible Right of User: 破棄し得ない使用权)により調達する設備等がある場合は、その構成の概要をわかりやすく記載するとともに、当該他の電気通信事業者及び他者の名称を記載すること。
- 3 交換センター、集線センター等が多数ある場合には、その全てを記載することは要しない。ただし、本邦内の設備は都道府県ごとのそれぞれの総数、本邦外の設備は国又はこれに準ずる地域ごとのそれぞれの総数を記載すること。
- 4 一葉の用紙に記載できない場合には、全体の構成が把握できるよう、ネットワークの階層、地域その他適宜の区分に用紙を分けて記載すること。
- 5 ネットワークの名称その他の参考となる事項を記載すること。
- 6 用紙の大きさは、日本産業規格A列4番とすること。

様式第4(第4条第4項第2号、第4条の2第3項第2号、第9条第1項第2号、第10条第2項、第60条の2第2号関係)

提供する電気通信役務

電気通信役務の種類		提供する役務
1	加入電話	
2	総合デジタル通信サービス(中継電話又は公衆電話であるもの及び国際総合デジタル通信サービスを除く。)	
3	中継電話(国際電話等であるものを除く。)	
4	国際電話等	国際電話
		国際総合デジタル通信サービス
5	公衆電話	
6	携帯電話	三・九一四世代移動通信システムを使用するもの
		第五世代移動通信システムを使用するもの
		三・九一四世代移動通信システム又は第五世代移動通信システムを使用するもの以外のもの
7	PHS	
8	IP電話	当該IP電話の提供のために電気通信番号規則別表第1号又は第6号に掲げる電気通信番号を使用するもの
		当該IP電話の提供のために電気通信番号規則別表第1号又は第6号に掲げる電気通信番号を使用するもの以外のもの
9	ワイヤレス固定電話	
10	衛星移動通信サービス	
11	FMCサービス	
12	インターネット接続サービス	
13	FTTHアクセスサービス	共同住宅等内にVDSL設備その他の電気通信設備を用いるもの以外のもの
		共同住宅等内にVDSL設備その他の電気通信設備を用いるもの
14	DSLアクセスサービス	

15	FWAアクセスサービス	
16	CATVアクセスサービス	
17	携帯電話・PHSアクセスサービス	
18	三・九一四世代移動通信アクセスサービス	
19	第五世代移動通信アクセスサービス	
20	ローカル5Gサービス	
21	フレームリレーサービス	
22	ATM交換サービス	
23	公衆無線LANアクセスサービス	
24	BWAアクセスサービス	全国BWAアクセスサービス
		地域BWAアクセスサービス
		自営等BWAアクセスサービス
25	IP—VPNサービス	
26	広域イーサネットサービス	
27	衛星アクセスサービス	
28	専用役務	国内電気通信役務であるもの
		国際電気通信役務であるもの
29	アンライセンスLPWAサービス	
30	上記1から29までに掲げる電気通信役務を利用した付加価値サービス	
31	インターネット関連サービス (IP電話を除く。)	
32	仮想移動電気通信サービス	携帯電話に係るもの
		PHSに係るもの
		ローカル5Gサービスに係るもの
		BWAアクセスサービスに係るもの
33	ドメイン名電気通信役務	第59条の3第1項第1号イに掲げるもの
		第59条の3第1項第1号ロに掲げるもの
		第59条の3第1項第2号に掲げるもの
34	電報	受付及び配達の実務を行う場合
		受付及び配達の実務を行わない場合

35 上記1から34までに掲げる電気通信役務以外の電気通信役務	
---------------------------------	--

- 注1 提供する電気通信役務の種類について、右の欄に「○」を記入すること。ただし、2、5及び8に該当する場合は、この限りでない。
- 2 再販の役務のみを提供する場合は、右の欄に「再販」と、卸電気通信役務のみを提供する場合は「卸」と記入すること。ただし、上記32に該当する場合は、この限りでない。
- 3 FMCサービスとは利用者からの随時の請求により特定される端末系伝送路設備を介して提供する電気通信役務を、フレームリレーサービスとはフレームリレー方式によりパケットを伝送交換するデータ伝送役務を、ATM交換サービスとはATM方式によりパケットを伝送交換するデータ伝送役務を、衛星アクセスサービスとは端末系伝送路設備として人工衛星を用いて提供されるものであつて、インターネットへの接続点までの間の通信を媒介する電気通信役務(主としてインターネットへの接続点までの間の通信を媒介するものを含む。)をいう。
- 4 3に定めるもののほか、電気通信役務の種類の見解については、電気通信事業報告規則(以下「報告規則」という。)第1条第2項に定めるところによること。
- 5 FMCサービスを提供する場合は、FMCサービスを提供するために組み合わせる端末系伝送路設備に係る電気通信役務について、「FMCサービス」の右の欄に「電気通信役務の種類」の欄中の項番号(1、2、6、7、8又は32に限る。)により記入すること。
- 6 「電気通信役務の種類」の欄中の項番号(6、7、17、18、19又は24に限る。)に該当する仮想移動電気通信サービスについては、上記32のみに「○」をすること。
- 7 「インターネット関連サービス(IP電話を除く。)」又は「上記1から34までに掲げる電気通信役務以外の電気通信役務」を提供する場合には、参考として、「電子メールサービス」、「ホスティングサービス」、「IXサービス」、「無線呼出し」等具体的なサービス内容を併記すること。また、法第164条第1項第3号の指定を受けた者にあつては、当該指定に係る電気通信役務について、参考として、具体的なサービス内容を併記すること。
- 8 ドメイン名電気通信役務のうち、「第59条の3第1項第1号イに掲げるもの」又は「第59条の3第1項第1号ロに掲げるもの」を提供する場合は、当該ドメイン名電気通信役務に係るドメイン名の一部を記入すること。
- 9 電報の事業については、法附則第5条の規定及び電気通信事業法及び日本電信電話株式会社等に関する法律の一部を改正する法律(平成15年法律第125号)による改正前の電気通信事業法の規定が適用されることに留意すること。
- 10 用紙の大きさは、日本産業規格A列4番とすること。

様式第4の2(第4条の2第3項第9号関係)

電気通信事業の登録の更新を必要とする事由等

1	登録の更新を受ける事由	
2	1の項の事由が生じた日	
3	新たに指定をされた電気通信設備の種別	
4	合併若しくは分割による電気通信事業の全部若しくは一部の承継又は電気通信事業の全部若しくは一部の譲受け(以下「合併等」という。)の事由の別	
5	合併等の当事者の住所、名称及び代表者の氏名	
6	合併等の理由	
7	法第12条の2第1項第4号の事由の発生に係る当事者の住所、名称及び代表者の氏名	
8	申請者の特定関係法人となつた事由	
	参考事項	

注1 1の項については、法第12条の2第1項各号に掲げる事由の別を記載すること。

2 3の項については、法第12条の2第1項第1号の事由に該当する場合に、法第33条第1項の規定によるもの又は法第34条第1項の規定によるものの別を記載すること。

3 4の項から6の項までについては、法第12条の2第1項第1号から第3号までに該当する場合に記載すること。

4 7の項及び8の項については、法第12条の2第1項第4号に該当する場合に記載すること。

5 注記すべき事情がある場合には、「参考事項」の項にその内容を記載すること。

6 用紙の大きさは、日本産業規格A列4番とすること。

様式第4の3(第4条の2第3項第12号関係)

電気通信事業の登録の更新に係る事業収支見積書

項 目		年 月 日 ~ 年 月 日	備 考
収 入	電気通信事業収入	千円	
	(何)事業収入		
	その他の収入		
	計		
支 出	電気通信事業支出		
	人件費		
	経費		
	借料・損料		
	修繕費		
	その他		
	減価償却費		
	通信設備使用料		
租税公課			
その他			
(何)事業支出			
その他の支出			
法人税、住民税及び事業税			
計			
差 引 利 益			

注1 電気通信事業以外の事業について、(何)事業収入及び(何)事業支出として記載すること。

2 備考欄には、算出の根拠その他参考事項となる事項を記載すること。

様式第5(第5条第1項関係)

電気通信事業変更登録申請書

年 月 日

総務大臣 殿

郵便番号

(ふりがな)

住 所

(ふりがな)

氏 名(法人にあつては、名称及び代表者の氏名を記載
すること。)

登録年月日及び登録番号

法人番号(行政手続における特定の個人を識別するた
めの番号の利用等に関する法律(平成25年
法律第27号)第2条第15項に規定する法人番
号がある場合は、記載すること。)担当部署名(担当部署がある場合は、名称を記載するこ
と。)電話番号及び電子メールアドレス(連絡のとれる電話番
号及び電子メール
アドレスを記載するこ
と。なお、担当部署
等がある場合は、当
該担当部署等の電話
番号及び電子メール
アドレスを記載する
こと。)

電気通信事業法第13条第1項の規定により、同法第10条第1項第3号又は第4号の事項の変
更登録を受けたいので、次のとおり申請します。

変更事項		
変更内容	変 更 前	変 更 後

変更予定年月日	
変更の理由	

注

- 1 変更事項は、業務区域又は電気通信設備の概要の別を記載すること。
 - 2 用紙の大きさは、日本産業規格A列4番とすること。
-

様式第5の2(第5条第2項第1号関係)

電気通信事業変更登録申請書 兼 認定電気通信事業変更認定申請書

年 月 日

総務大臣 殿

郵便番号

(ふりがな)

住 所

(ふりがな)

氏 名(法人にあつては、名称及び代表者の氏名を記載
すること。)

登録年月日及び登録番号

法人番号(行政手続における特定の個人を識別するた
めの番号の利用等に関する法律(平成25年
法律第27号)第2条第15項に規定する法人番
号がある場合は、記載すること。)担当部署名(担当部署がある場合は、名称を記載するこ
と。)電話番号及び電子メールアドレス(連絡のとれる電話番
号及び電子メールア
ドレスを記載するこ
と。なお、担当部署
等がある場合は、当
該担当部署等の電話
番号及び電子メール
アドレスを記載する
こと。)

電気通信事業法第13条第1項の規定により同法第10条第1項第3号又は第4号の事項の変更登録を受けるとともに、同法第122条第1項の規定により同法第117条第2項第2号又は第3号の事項の変更の認定を受けたいので、次のとおり申請します。

変更事項		
変更内容	変 更 前	変 更 後

変更予定年月日		
変更の理由		

注1 変更事項は、業務区域又は電気通信設備の概要の別を記載すること。

2 用紙の大きさは、日本産業規格A列4番とすること。

様式第5の3(第5条第2項第2号関係)

電気通信事業変更登録申請書 兼 認定電気通信事業変更認定申請書

年 月 日

総務大臣 殿

郵便番号

(ふりがな)

住 所

(ふりがな)

一部認定

氏 名(法人にあつては、名称及び代表者の氏名を記載
すること。)

登録年月日及び登録番号

法人番号(行政手続における特定の個人を識別するた
めの番号の利用等に関する法律(平成25年
法律第27号)第2条第15項に規定する法人番
号がある場合は、記載すること。)担当部署名(担当部署がある場合は、名称を記載するこ
と。)電話番号及び電子メールアドレス(連絡のとれる電話番
号及び電子メール
アドレスを記載するこ
と。なお、担当部署
等がある場合は、当
該担当部署等の電話
番号及び電子メール
アドレスを記載する
こと。)

電気通信事業法第13条第1項の規定により同法第10条第1項第3号又は第4号の事項の変更登録を受けるとともに、同法第122条第1項の規定により同法第117条第2項第2号又は第3号の事項の変更の認定を受けたいので、電気通信事業の一部の認定に関する別添の関係書類を添えて、次のとおり申請します。

変更事項		
変更内容	変 更 前	変 更 後

変更予定年月日		
変更の理由		

注1 変更事項は、業務区域又は電気通信設備の概要の別を記載すること。

2 用紙の大きさは、日本産業規格A列4番とすること。

様式第5の4(第5条第2項第3号関係)

認定電気通信事業廃止届出書 兼 電気通信事業変更登録申請書

年 月 日

総務大臣 殿

郵便番号

(ふりがな)

住 所

(ふりがな)

氏 名(法人にあつては、名称及び代表者の氏名を記載
すること。)

登録年月日及び登録番号

法人番号(行政手続における特定の個人を識別するた
めの番号の利用等に関する法律(平成25年
法律第27号)第2条第15項に規定する法人番
号がある場合は、記載すること。)担当部署名(担当部署がある場合は、名称を記載するこ
と。)電話番号及び電子メールアドレス(連絡のとれる電話番
号及び電子メールア
ドレスを記載するこ
と。なお、担当部署
等がある場合は、当
該担当部署等の電話
番号及び電子メール
アドレスを記載する
こと。)認定電気通信事業の全部を廃止したので、電気通信事業法第124条第1項の規定により、
届け出ます。

廃止した認定電気通信事業の認定を受けた日 及び認定の決裁の番号	
廃止の年月日	

電気通信事業法第13条第1項の規定により、同法第10条第1項第3号又は第4号の事項の変
更登録を受けたいので、次のとおり申請します。

変更事項		
変更内容	変 更 前	変 更 後
変更予定年月日		
変更の理由		

注1 変更事項は、業務区域又は電気通信設備の概要の別を記載すること。

2 用紙の大きさは、日本産業規格A列4番とすること。

様式第5の5(第5条第2項第4号関係)

電気通信事業変更登録申請書

年 月 日

総務大臣 殿

郵便番号

(ふりがな)

住 所

(ふりがな)

一部認定

氏 名(法人にあつては、名称及び代表者の氏名を記載
すること。)

登録年月日及び登録番号

法人番号(行政手続における特定の個人を識別するた
めの番号の利用等に関する法律(平成25年
法律第27号)第2条第15項に規定する法人番
号がある場合は、記載すること。)担当部署名(担当部署がある場合は、名称を記載する
こと。)電話番号及び電子メールアドレス(連絡のとれる電話番
号及び電子メール
アドレスを記載する
こと。なお、担当部署
等がある場合は、当
該担当部署等の電話
番号及び電子メール
アドレスを記載する
こと。)

電気通信事業法第13条第1項の規定により、同法第10条第1項第3号又は第4号の事項の変
更登録を受けたいので、電気通信事業の一部の認定に関する別添の関係書類を添えて、次
のとおり申請します。

変更事項		
変更内容	変 更 前	変 更 後

変更予定年月日	
変更の理由	

注1 変更事項は、業務区域又は電気通信設備の概要の別を記載すること。

2 用紙の大きさは、日本産業規格A列4番とすること。

様式第6（第7条、第9条第3項及び第4項、第40条の17関係）

電気通信事業（及び認定電気通信事業）氏名等変更届出書

年 月 日

総務大臣 殿

郵便番号

(ふりがな)

住 所

(ふりがな)

氏 名(法人にあつては、名称及び代表者の氏名を記載
すること。)登録年月日又は届出年月日及び登録番号又は届出番号
法人番号(行政手続における特定の個人を識別するた
めの番号の利用等に関する法律(平成25年
法律第27号)第2条第15項に規定する法人番
号がある場合は、記載すること。)担当部署名(担当部署がある場合は、名称を記載する
こと。)電話番号及び電子メールアドレス(連絡のとれる電話番
号及び電子メールア
ドレスを記載するこ
と。なお、担当部署
等がある場合は、当
該担当部署等の電話
番号及び電子メール
アドレスを記載する
こと。)次のとおり変更があつたので、電気通信事業法第13条第5項(第16条第3項)(及び第122条
第5項)の規定により、届け出ます。

変更事項	変更前	変更年月日
	変更後	
氏名 (法人にあつては、名称及び 代表者の氏名)		
住所		
電話番号及び 電子メールアドレス		

外国法人等の国内における代表者又は国内における代理人の氏名 (法人にあつては、名称及び代表者の氏名)		
外国法人等の国内における代表者又は国内における代理人の国内の住所		
外国法人等の国内における代表者又は国内における代理人の電話番号及び電子メールアドレス		

注 用紙の大きさは、日本産業規格A列4番とすること。

様式第7(第8条第1項、第9条第9項関係)

電気通信事業変更届出書

年 月 日

総務大臣 殿

郵便番号

(ふりがな)

住 所

(ふりがな)

氏 名(法人にあつては、名称及び代表者の氏名を記載
すること。)登録年月日又は届出年月日及び登録番号又は届出番号
法人番号(行政手続における特定の個人を識別するた
めの番号の利用等に関する法律(平成25年
法律第27号)第2条第15項に規定する法人番
号がある場合は、記載すること。)担当部署名(担当部署がある場合は、名称を記載する
こと。)電話番号及び電子メールアドレス(連絡のとれる電話番号
及び電子メールアド
レスを記載するこ
と。なお、担当部署
等がある場合は、当
該担当部署等の電話
番号及び電子メール
アドレスを記載する
こと。)

次のとおり変更したので、電気通信事業法第13条第5項(電気通信事業法施行規則第9条第8項)の規定により、届け出ます。

変更事項		
変更内容	変 更 前	変 更 後
変更年月日		
変更の理由		

注1 変更事項は、業務区域又は電気通信設備の概要の別に記載すること。

2 用紙の大きさは、日本産業規格A列4番とすること。

様式第7の2(第8条第2項第1号、第9条第10項第1号関係)

電気通信事業変更届出書 兼 認定電気通信事業変更届出書

年 月 日

総務大臣 殿

郵便番号

(ふりがな)

住 所

(ふりがな)

氏 名(法人にあつては、名称及び代表者の氏名を記載
すること。)

登録年月日又は届出年月日及び登録番号又は届出番号

法人番号(行政手続における特定の個人を識別するた
めの番号の利用等に関する法律(平成25年
法律第27号)第2条第15項に規定する法人番
号がある場合は、記載すること。)担当部署名(担当部署がある場合は、名称を記載するこ
と。)電話番号及び電子メールアドレス(連絡のとれる電話番
号及び電子メールア
ドレスを記載するこ
と。なお、担当部署
等がある場合は、当
該担当部署等の電話
番号及び電子メール
アドレスを記載する
こと。)

次のとおり変更したので、電気通信事業法第13条第5項(電気通信事業法施行規則第9条第8項)及び第122条第2項の規定により、届け出ます。

変更事項		
変更内容	変 更 前	変 更 後
変更年月日		
変更の理由		

注1 変更事項は、業務区域又は電気通信設備の概要の別を記載すること。

2 用紙の大きさは、日本産業規格A列4番とすること。

様式第7の3(第8条第2項第2号、第9条第10項第2号関係)

電気通信事業変更届出書 兼 認定電気通信事業変更届出書

年 月 日

総務大臣 殿

一部認定

郵便番号
 (ふりがな)
 住 所
 (ふりがな)
 氏 名(法人にあつては、名称及び代表者の氏名を記載
 すること。)
 登録年月日又は届出年月日及び登録番号又は届出番号
 法人番号(行政手続における特定の個人を識別するた
 めの番号の利用等に関する法律(平成25年
 法律第27号)第2条第15項に規定する法人番
 号がある場合は、記載すること。)
 担当部署名(担当部署がある場合は、名称を記載するこ
 と。)
 電話番号及び電子メールアドレス(連絡のとれる電話番号
 及び電子メールアド
 レスを記載するこ
 と。なお、担当部署
 等がある場合は、当
 該担当部署等の電話
 番号及び電子メール
 アドレスを記載する
 こと。)

次のとおり変更したので、電気通信事業の一部の認定に関する別添の関係書類を添えて、電気通信事業法第13条第5項(電気通信事業法施行規則第9条第8項)及び第122条第2項の規定により、届け出ます。

変更事項		
変更内容	変 更 前	変 更 後
変更年月日		
変更の理由		

- 注1 変更事項は、業務区域又は電気通信設備の概要の別を記載すること。
- 2 用紙の大きさは、日本産業規格A列4番とすること。

様式第7の4(第8条第2項第3号、第9条第10項第3号関係)

認定電気通信事業廃止届出書 兼 電気通信事業変更届出書

年 月 日

総務大臣 殿

郵便番号

(ふりがな)

住 所

(ふりがな)

氏 名(法人にあつては、名称及び代表者の氏名を記載
すること。)

登録年月日又は届出年月日及び登録番号又は届出番号
法人番号(行政手続における特定の個人を識別するた
めの番号の利用等に関する法律(平成25年
法律第27号)第2条第15項に規定する法人番
号がある場合は、記載すること。)

担当部署名(担当部署がある場合は、名称を記載するこ
と。)

電話番号及び電子メールアドレス(連絡のとれる電話番
号及び電子メールア
ドレスを記載するこ
と。なお、担当部署
等がある場合は、当
該担当部署等の電話
番号及び電子メール
アドレスを記載する
こと。)

認定電気通信事業の全部を廃止したので、電気通信事業法第124条第1項の規定により、
届け出ます。

廃止した認定電気通信事業の認定を受 けた日及び認定の決裁の番号	
廃止の年月日	

次のとおり変更したので、電気通信事業法第13条第5項(電気通信事業法施行規則第9条第8項)の規定により、届け出ます。

変更事項		
変更内容	変 更 前	変 更 後
変更年月日		
変更の理由		

注1 変更事項は、業務区域又は電気通信設備の概要の別を記載すること。

2 用紙の大きさは、日本産業規格A列4番とすること。

様式第7の5(第8条第2項第4号、第9条第10項第4号関係)

電気通信事業変更届出書

年 月 日

総務大臣 殿

郵便番号

(ふりがな)

住 所

(ふりがな)

一部認定

氏 名(法人にあつては、名称及び代表者の氏名を記載すること。)

登録年月日又は届出年月日及び登録番号又は届出番号
法人番号(行政手続における特定の個人を識別するための番号の利用等に関する法律(平成25年法律第27号)第2条第15項に規定する法人番号がある場合は、記載すること。)

担当部署名(担当部署がある場合は、名称を記載すること。)

電話番号及び電子メールアドレス(連絡のとれる電話番号及び電子メールアドレスを記載すること。なお、担当部署等がある場合は、当該担当部署等の電話番号及び電子メールアドレスを記載すること。)

次のとおり変更したので、電気通信事業の一部の認定に関する別添の書類を添えて、電気通信事業法第13条第5項(電気通信事業法施行規則第9条第8項)の規定により、届け出ます。

変更事項		
変更内容	変 更 前	変 更 後
変更年月日		
変更の理由		

注1 変更事項は、業務区域又は電気通信設備の概要の別を記載すること。

2 用紙の大きさは、日本産業規格A列4番とすること。

様式第8(第9条第1項、第60条の2関係)

電気通信事業届出書

年 月 日

総務大臣 殿

郵便番号

(ふりがな)

住 所

(ふりがな)

氏 名(法人にあつては、名称及び代表者の氏名を記載
すること。)法人番号(行政手続における特定の個人を識別するた
めの番号の利用等に関する法律(平成25年法律第
27号)第2条第15項に規定する法人番号がある
場合は、記載すること。)担当部署名(担当部署がある場合は、名称を記載する
こと。)

電気通信事業法第16条第1項(第165条第1項)の規定により、電気通信事業を営む(行う)の
で、次のとおり届け出ます。

- 1 電話番号及び電子メールアドレス(担当部署がある場合は、当該担当部署に連絡のとれる電話番号及び電子メールアドレスを記載すること。)
- 2 外国法人等である場合において、国内における代表者又は国内における代理人の氏名又は名称及び国内の住所等

国内における代表者又は国内における代理人の氏名(法人にあつては、名称及び代表者の氏名)	
国内の住所	
電話番号及び電子メールアドレス(担当部署がある場合は、当該担当部署に連絡のとれる電話番号及び電子メールアドレスを記載すること。)	

3 業務区域

注1 下記(1)の事項を記載すること。

- 2 法第117条第1項の認定を受ける場合にあつては、併せて下記(2)及び(3)の事項を記載すること。
- 3 特定移動通信役務を提供する場合にあつては、併せて特定移動通信役務に係る下記(2)の事項を記載すること(ただし、2により記載した下記(2)の事項と同一となる場合は記載を要しない。)

- 4 基礎的電気通信役務又は指定電気通信役務を提供する場合であつて、これらの電気通信役務について特段の業務区域を定める場合にあつては、併せて当該電気通信役務について下記(2)及び(3)の事項を記載すること(ただし、2により記載した(2)及び(3)の事項とそれぞれ同一となる場合は記載を要しない。)

(1) 提供区域

注1 一般的に想定している利用形態により電気通信役務の提供を受けることが可能となる区域(いわゆるサービスエリア)を記載すること。

2 都道府県を単位として記載すること。全国を業務区域とする場合は全国と記載すること。

3 国際電気通信役務を提供する場合(本邦外の場所との間の通信を行うための電気通信設備を他人の通信の用に供する場合に限る。)にあつては、取扱対地の国又はこれに準ずる地域の名称を併せて記載すること。

(2) 利用者(電気通信事業者を除く。)との電気通信設備の接続に係る業務区域

注 市町村の一部を業務区域とする場合は字名等を、都道府県市町村の全部を業務区域とする場合は当該都道府県市町村名を、都道府県の全部を業務区域とする場合は当該都道府県名を、全国を業務区域とする場合は全国と記載すること。

(3) 他の電気通信事業者との電気通信設備の接続に係る業務区域

電 気 通 信 事 業 者 名	接 続 の 場 所

注1 電気通信事業者ごとに行を分けて記載すること。

2 (2)において全国を業務区域とする場合は、(3)の記載を要しない。(2)において都道府県の全部を業務区域とする場合は、当該都道府県内における(3)の記載を要しない。

- 4 電気通信設備の概要(電気通信事業法第44条第1項の事業用電気通信設備を設置する場合に限る。)

(1) 端末系伝送路設備に関する事項

設 置 の 区 域	種 類

(2) 中継系伝送路設備に関する事項

設 置 の 区 間		種 類
始 点	終 点	

(3) 伝送路設備以外の電気通信設備(事業用電気通信設備に限る。)に関する事項

設 置 の 区 域	種 類

注1 「端末系伝送路設備」及び「中継系伝送路設備」の定義は、それぞれ第3条第1項第1号及び第2号に定めるところによる。

2 端末系伝送路設備の設置の区域は、都道府県市町村(特別区にあつては区、地方自治法第252条の19第1項の指定都市にあつては区又は総合区)を単位として記載すること。

3 中継系伝送路設備の設置の区間は、その始点及び終点の所在地を記載すること。

4 伝送路設備の種類は、当該設備が有線電気通信設備の場合は「平衡対ケーブル」、「同軸ケーブル」、「光ファイバケーブル」等の種別を、無線設備の場合は予定する周波数を記載すること。

当該設備が無線設備の場合であつて、次に掲げる場合に該当するときは、併せてその旨を記載すること。

(1) 予定する周波数の電波を三・九一四世代移動通信システム又は第五世代移動通信システムに使用する場合

(2) 予定する周波数の電波を電波法第7条第2項第6号に規定する基幹放送に加えて基幹放送以外の無線通信の送信をする無線局の無線設備に使用する場合

5 法第117条第1項の認定を受ける場合(電気通信事業の一部の認定を受ける場合に限る。)にあつては、様式第38の8の2(1)の注に従い記載するとともに、同様式の2(2)の事項も併せて記載すること。

6 伝送路設備以外の電気通信設備の設置の区域は、都道府県を単位として記載すること。

7 伝送路設備以外の電気通信設備の種類は、「アナログ電話用設備」、「総合デジタル通信用設備」、「アナログ電話相当の機能を有するインターネットプロトコル電話用設備(電気通信番号規則別表第1号に掲げる固定電話番号を使用して電気通信役務を提供するインターネットプロトコル電話用設備をいう。以下同じ。）」、「携帯電話用設備又はPHS用設備」、「その他の電気通信設備(音声伝送役務の提供の用に供する事業用電気通信設備(アナログ電話用設備、総合デジタル通信用設備、アナログ電話相当の機能を有するインターネットプロトコル電話用設備、携帯電話用設備及びPHS用設備を除く。)をいう。）」又は「音声伝送役務の提供の用に供する事業用電気通信設備以外の事業用電気通信設備」の種別を記載すること。この場合にお

いて、これらの用語は、事業用電気通信設備規則(昭和60年郵政省令第30号)において使用する用語の例による。

5 事業開始予定年月日

注 業務区域によつて事業開始予定年月日が異なる場合は、当該業務区域ごとに記載すること。

注 用紙の大きさは、日本産業規格A列4番とすること。

様式第9(第9条第5項関係)

電気通信事業変更届出書

年 月 日

総務大臣 殿

郵便番号
(ふりがな)
住 所
(ふりがな)
氏 名(法人にあつては、名称及び代表者の氏名を記載
すること。)

届出年月日及び届出番号
法人番号(行政手続における特定の個人を識別するた
めの番号の利用等に関する法律(平成25年
法律第27号)第2条第15項に規定する法人番
号がある場合は、記載すること。)

担当部署名(担当部署がある場合は、名称を記載する
こと。)

電話番号及び電子メールアドレス(連絡のとれる電話番
号及び電子メールア
ドレスを記載するこ
と。なお、担当部署
等がある場合は、当
該担当部署等の電話
番号及び電子メール
アドレスを記載する
こと。)

電気通信事業法第16条第4項の規定により、同条第1項第3号又は第4号の事項を次のとお
り変更したいので届け出ます。

変更事項		
変更内容	変 更 前	変 更 後
変更予定年月日		
変更の理由		

注1 変更事項は、業務区域又は電気通信設備の概要の別を記載すること。

2 用紙の大きさは、日本産業規格A列4番とすること。

様式第9の2(第9条第6項第1号関係)

認定電気通信事業変更申請書 兼 電気通信事業変更届出書

年 月 日

総務大臣 殿

郵便番号

(ふりがな)

住 所

(ふりがな)

氏 名(法人にあつては、名称及び代表者の氏名を記載
すること。)

届出年月日及び届出番号

法人番号(行政手続における特定の個人を識別するた
めの番号の利用等に関する法律(平成25年
法律第27号)第2条第15項に規定する法人番
号がある場合は、記載すること。)担当部署名(担当部署がある場合は、名称を記載するこ
と。)電話番号及び電子メールアドレス(連絡のとれる電話番
号及び電子メール
アドレスを記載するこ
と。なお、担当部署
等がある場合は、当
該担当部署等の電話
番号及び電子メール
アドレスを記載する
こと。)

電気通信事業法第122条第1項の規定により、同法第117条第2項第2号又は第3号の事項の
変更の認定を受けたいので、次のとおり申請します。

上記の申請に係る変更の認定を受けたときは、電気通信事業法第16条第4項の規定によ
り、同条第1項第3号又は第4号の事項を次のとおり変更したいので、届け出ます。

変更事項		
変更内容	変 更 前	変 更 後
変更予定年月日		
変更の理由		

注1 変更事項は、業務区域又は電気通信設備の概要の別を記載すること。

2 用紙の大きさは、日本産業規格A列4番とすること。

様式第9の3(第9条第6項第1号関係)

電気通信事業変更届出書 兼 認定電気通信事業変更届出書

年 月 日

総務大臣 殿

郵便番号

(ふりがな)

住 所

(ふりがな)

氏 名(法人にあつては、名称及び代表者の氏名を記載
すること。)

届出年月日及び届出番号

法人番号(行政手続における特定の個人を識別するた
めの番号の利用等に関する法律(平成25年
法律第27号)第2条第15項に規定する法人番
号がある場合は、記載すること。)担当部署名(担当部署がある場合は、名称を記載するこ
と。)電話番号及び電子メールアドレス(連絡のとれる電話番
号及び電子メール
アドレスを記載するこ
と。なお、担当部署
等がある場合は、当
該担当部署等の電話
番号及び電子メール
アドレスを記載する
こと。)

電気通信事業法第16条第4項の規定により、同条第1項第3号又は第4号の事項を次のとお
り変更したいので、届け出ます。

次のとおり変更したので、電気通信事業法第122条第2項の規定により、届け出ます。

変更事項		
変更内容	変 更 前	変 更 後
変更年月日		
変更の理由		

注1 変更事項は、業務区域又は電気通信設備の概要の別を記載すること。

2 変更年月日は、届け出る年月日を記載すること。

3 用紙の大きさは、日本産業規格A列4番とすること。

様式第9の4(第9条第6項第2号関係)

認定電気通信事業変更申請書 兼 電気通信事業変更届出書

年 月 日

総務大臣 殿

郵便番号

(ふりがな)

住 所

(ふりがな)

一部認定

氏 名(法人にあつては、名称及び代表者の氏名を記載すること。)

届出年月日及び届出番号

法人番号(行政手続における特定の個人を識別するための番号の利用等に関する法律(平成25年法律第27号)第2条第15項に規定する法人番号がある場合は、記載すること。)

担当部署名(担当部署がある場合は、名称を記載すること。)

電話番号及び電子メールアドレス(連絡のとれる電話番号及び電子メールアドレスを記載すること。なお、担当部署等がある場合は、当該担当部署等の電話番号及び電子メールアドレスを記載すること。)

電気通信事業法第122条第1項の規定により、同法第117条第2項第2号又は第3号の事項の変更の認定を受けたいので、電気通信事業の一部の認定に関する別添の関係書類を添えて、次のとおり申請します。

上記の申請に係る変更の認定を受けたときは、電気通信事業法第16条第4項の規定により、同条第1項第3号又は第4号の事項を次のとおり変更したいので、届け出ます。

変更事項		
変更内容	変 更 前	変 更 後
変更予定年月日		
変更の理由		

注1 変更事項は、業務区域又は電気通信設備の概要の別を記載すること。

2 用紙の大きさは、日本産業規格A列4番とすること。

様式第9の5(第9条第6項第2号関係)

電気通信事業変更届出書 兼 認定電気通信事業変更届出書

年 月 日

総務大臣 殿

郵便番号

(ふりがな)

住 所

(ふりがな)

一部認定

氏 名(法人にあつては、名称及び代表者の氏名を記載すること。)

届出年月日及び届出番号

法人番号(行政手続における特定の個人を識別するための番号の利用等に関する法律(平成25年法律第27号)第2条第15項に規定する法人番号がある場合は、記載すること。)

担当部署名(担当部署がある場合は、名称を記載すること。)

電話番号及び電子メールアドレス(連絡のとれる電話番号及び電子メールアドレスを記載すること。なお、担当部署等がある場合は、当該担当部署等の電話番号及び電子メールアドレスを記載すること。)

電気通信事業法第16条第4項の規定により、同条第1項第3号又は第4号の事項を次のとおり変更したいので、電気通信事業の一部の認定に関する関係書類を添えて、届け出ます。

次のとおり変更したので、電気通信事業法第122条第2項の規定により、届け出ます。

変更事項		
変更内容	変 更 前	変 更 後
変更予定年月日		
変更の理由		

注1 変更事項は、業務区域又は電気通信設備の概要の別を記載すること。

2 変更年月日は、届け出る年月日を記載すること。

3 用紙の大きさは、日本産業規格A列4番とすること。

様式第9の6(第9条第6項第3号関係)

認定電気通信事業廃止届出書 兼 電気通信事業変更届出書

年 月 日

総務大臣 殿

郵便番号

(ふりがな)

住 所

(ふりがな)

氏 名(法人にあつては、名称及び代表者の氏名を記載
すること。)

届出年月日及び届出番号

法人番号(行政手続における特定の個人を識別するた
めの番号の利用等に関する法律(平成25年
法律第27号)第2条第15項に規定する法人番
号がある場合は、記載すること。)担当部署名(担当部署がある場合は、名称を記載するこ
と。)電話番号及び電子メールアドレス(連絡のとれる電話番
号及び電子メールア
ドレスを記載するこ
と。なお、担当部署
等がある場合は、当
該担当部署等の電話
番号及び電子メール
アドレスを記載する
こと。)認定電気通信事業の全部を廃止したので、電気通信事業法第124条第1項の規定により、
届け出ます。

廃止した認定電気通信事業の認定を受 けた日及び認定の決裁の番号	
廃止の年月日	

電気通信事業法第16条第4項の規定により、同条第1項第3号又は第4号の事項を次のとお
り変更したいので、届け出ます。

変更事項		
変更内容	変 更 前	変 更 後
変更予定年月日		
変更の理由		

注1 変更事項は、業務区域又は電気通信設備の概要の別を記載すること。

2 用紙の大きさは、日本産業規格A列4番とすること。

様式第9の7(第9条第6項第4号関係)

電気通信事業変更届出書

年 月 日

総務大臣 殿

郵便番号

(ふりがな)

住 所

(ふりがな)

一部認定

氏 名(法人にあつては、名称及び代表者の氏名を記載すること。)

届出年月日及び届出番号

法人番号(行政手続における特定の個人を識別するための番号の利用等に関する法律(平成25年法律第27号)第2条第15項に規定する法人番号がある場合は、記載すること。)

担当部署名(担当部署がある場合は、名称を記載すること。)

電話番号及び電子メールアドレス(連絡のとれる電話番号及び電子メールアドレスを記載すること。なお、担当部署等がある場合は、当該担当部署等の電話番号及び電子メールアドレスを記載すること。)

電気通信事業法第16条第4項の規定により、同条第1項第3号又は第4号の事項を次のとおり変更したいので、電気通信事業の一部の認定に関する別添の関係書類を添えて、届け出ます。

変更事項		
変更内容	変 更 前	変 更 後
変更予定年月日		
変更の理由		

注1 変更事項は、業務区域又は電気通信設備の概要の別を記載すること。

2 用紙の大きさは、日本産業規格A列4番とすること。

様式第9の8(第9条第14項関係)

電気通信設備の概要届出書

年 月 日

総務大臣 殿

郵便番号

(ふりがな)

住 所

(ふりがな)

氏 名(法人にあつては、名称及び代表者の氏名を記載
すること。)

届出年月日及び届出番号

法人番号(行政手続における特定の個人を識別するた
めの番号の利用等に関する法律(平成25年
法律第27号)第2条第15項に規定する法人番
号がある場合は、記載すること。)担当部署名(担当部署がある場合は、名称を記載するこ
と。)電話番号及び電子メールアドレス(連絡のとれる電話番
号及び電子メールア
ドレスを記載するこ
と。なお、担当部署
等がある場合は、当
該担当部署等の電話
番号及び電子メール
アドレスを記載する
こと。)電気通信事業法第16条第5項の規定により、電気通信設備の概要を次のとおり届け出ます。
伝送路設備以外の電気通信設備(事業用電気通信設備に限る。)に関する事項

設 置 の 区 域	種 類

注1 設置の区域は、都道府県を単位として記載すること。

2 種類は、「アナログ電話用設備」、「総合デジタル通信用設備」、「アナログ電話相当の機能を有するインターネットプロトコル電話用設備(電気通信番号規則別表第1号に掲げる固定電話番号を使用して電気通信役務を提供するインターネットプロトコル電話用設備をいう。以下同じ。）」、「携帯電話用設備又はPHS用設備」、「その他の電気通信設備(音声伝送役務の提供の用に供する事業用電気通信設備(アナログ電話用設備、総合デジタル通信用設備、アナログ電話相当の機能を有するインターネットプロトコル電話用設備、携帯電話用設備及びPHS用設備を除く。)をいう。)」又は「音声伝送役務の提供の用に供する事業用電気通信設備以外の事業用電気通信設備」の種類を記載すること。この場合において、これらの用語は、事業用電気通信設備規則(昭和60年郵政省令第30号)において使用する用語の例による。

3 用紙の大きさは、日本産業規格A列4番とすること。

様式第10(第10条第2項関係)

電気通信役務の変更報告書

年 月 日

総務大臣 殿

郵便番号

(ふりがな)

住 所

(ふりがな)

氏 名(法人にあつては、名称及び代表者の氏名を記載
すること。)登録年月日又は届出年月日及び登録番号又は届出番号
法人番号(行政手続における特定の個人を識別するた
めの番号の利用等に関する法律(平成25年
法律第27号)第2条第15項に規定する法人番
号がある場合は、記載すること。)担当部署名(担当部署がある場合は、名称を記載する
こと。)電話番号及び電子メールアドレス(連絡のとれる電話番
号及び電子メール
アドレスを記載する
こと。なお、担当部署
等がある場合は、当
該担当部署等の電話
番号及び電子メール
アドレスを記載する
こと。)

提供する電気通信役務を変更したので、電気通信事業法第166条第1項及び電気通信事業
法施行規則第10条第1項の規定により、報告します。

変更年月日	
-------	--

注 用紙の大きさは、日本産業規格A列4番とすること。

様式第10の2(第10条第4項関係)

役員変更報告書

年 月 日

総務大臣 殿

郵便番号

(ふりがな)

住 所

(ふりがな)

氏 名(法人にあつては、名称及び代表者の氏名を記載
すること。)

登録年月日又は届出年月日及び登録番号又は届出番号
法人番号(行政手続における特定の個人を識別するた
めの番号の利用等に関する法律(平成25年
法律第27号)第2条第15項に規定する法人番
号がある場合は、記載すること。)

担当部署名(担当部署がある場合は、名称を記載するこ
と。)

電話番号及び電子メールアドレス(連絡のとれる電話番
号及び電子メールア
ドレスを記載するこ
と。なお、担当部署
等がある場合は、当
該担当部署等の電話
番号及び電子メール
アドレスを記載する
こと。)

役員に変更があつたので、電気通信事業法第166条第1項及び電気通信事業法施行規則第10条第3項の規定により、報告します。

注 用紙の大きさは、日本産業規格A列4番とすること。

様式第11(第11条第5項関係)

電気通信事業承継届出書

年 月 日

総務大臣 殿

郵便番号

(ふりがな)

住 所

(ふりがな)

氏 名(法人にあつては、名称及び代表者の氏名を記載すること。)

地位を承継した者が電気通信事業者である場合は、その登録年月日又は届出年月日及び登録番号又は届出番号
法人番号(行政手続における特定の個人を識別するための番号の利用等に関する法律(平成25年法律第27号)第2条第15項に規定する法人番号がある場合は、記載すること。)

担当部署名(担当部署がある場合は、名称を記載すること。)

電気通信事業者の地位を次のとおり承継したので、電気通信事業法第17条第2項の規定により、届け出ます。

- 1 電話番号及び電子メールアドレス(担当部署がある場合は、当該担当部署に連絡のとれる電話番号及び電子メールアドレスを記載すること。)
- 2 外国法人等である場合において、国内における代表者又は国内における代理人の氏名又は名称及び国内の住所等

国内における代表者又は国内における代理人の氏名(法人にあつては、名称及び代表者の氏名)	
国内の住所	
電話番号及び電子メールアドレス(担当部署がある場合は、当該担当部署に連絡のとれる電話番号及び電子メールアドレスを記載すること。)	

3 承継年月日

4 被承継者

5 承継した電気通信事業に係る登録年月日又は届出年月日及び登録番号又は届出番号

注 用紙の大きさは、日本産業規格A列4番とすること。

様式第12(第12条第1項関係)

電気通信事業全部休止(廃止)届出書

年 月 日

総務大臣 殿

郵便番号

(ふりがな)

住 所

(ふりがな)

氏 名(法人にあつては、名称及び代表者の氏名を記載
すること。)

登録年月日又は届出年月日及び登録番号又は届出番号

法人番号(行政手続における特定の個人を識別するた
めの番号の利用等に関する法律(平成25年
法律第27号)第2条第15項に規定する法人番
号がある場合は、記載すること。)担当部署名(担当部署がある場合は、名称を記載するこ
と。)電話番号及び電子メールアドレス(連絡のとれる電話番
号及び電子メールア
ドレスを記載するこ
と。なお、担当部署
等がある場合は、当
該担当部署等の電話
番号及び電子メール
アドレスを記載する
こと。)

電気通信事業の全部を休止(廃止)したので、電気通信事業法第18条第1項の規定により、
届け出ます。

休止年月日及び予定期間 (廃止年月日)	
休止(廃止)した事業	
電気通信事業法第26条の4第1項の規 定により利用者に周知させるため に行った措置の内容	

注1 「電気通信事業法第26条の4第1項の規定により利用者に周知させるために行った措
置の内容」については、周知させた事項、時期、利用者の範囲及び方法等を具体的に
記載すること。

2 用紙の大きさは、日本産業規格A列4番とすること。

様式第12の2(第12条第2項関係)

電気通信事業全部休止(廃止)届出書 兼
認定電気通信事業全部休止(廃止)届出書

年 月 日

総務大臣 殿

郵便番号

(ふりがな)

住 所

(ふりがな)

氏 名(法人にあつては、名称及び代表者の氏名を記載
すること。)

登録年月日又は届出年月日及び登録番号又は届出番号
法人番号(行政手続における特定の個人を識別するた
めの番号の利用等に関する法律(平成25年
法律第27号)第2条第15項に規定する法人番
号がある場合は、記載すること。)

担当部署名(担当部署がある場合は、名称を記載する
こと。)

電話番号及び電子メールアドレス(連絡のとれる電話番
号及び電子メールア
ドレスを記載するこ
と。なお、担当部署
等がある場合は、当
該担当部署等の電話
番号及び電子メール
アドレスを記載する
こと。)

電気通信事業の全部を休止(廃止)するとともに、認定電気通信事業の全部を休止(廃止)したので、電気通信事業法第18条第1項及び第124条第1項の規定により、届け出ます。

休止年月日及び予定期間 (廃止年月日)	
休止(廃止)した事業	
電気通信事業法第26条の4第1項の規定により利用者に周知させるために行つた措置の内容	

注1 「電気通信事業法第26条の4第1項の規定により利用者に周知させるために行つた措置の内容」については、周知させた事項、時期、利用者の範囲及び方法等を具体的に記載すること。

2 用紙の大きさは、日本産業規格A列4番とすること。

様式第12の3(第12条第4項関係)

電気通信事業一部休止(廃止)届出書

年 月 日

総務大臣 殿

郵便番号

(ふりがな)

住 所

(ふりがな)

氏 名(法人にあつては、名称及び代表者の氏名を記載
すること。)登録年月日又は届出年月日及び登録番号又は届出番号
法人番号(行政手続における特定の個人を識別するた
めの番号の利用等に関する法律(平成25年
法律第27号)第2条第15項に規定する法人番
号がある場合は、記載すること。)担当部署名(担当部署がある場合は、名称を記載するこ
と。)電話番号及び電子メールアドレス(連絡のとれる電話番
号及び電子メール
アドレスを記載するこ
と。なお、担当部署
等がある場合は、当
該担当部署等の電話
番号及び電子メール
アドレスを記載する
こと。)

電気通信事業の一部を休止(廃止)したので、電気通信事業法第18条第1項の規定により、
届け出ます。

休止年月日及び予定期間(廃止年月日)			
休止(廃止)した事業			
休止に係る事項又は廃止によつて変更した事項及びその内容	休止に係る事項又は廃止によつて変更した事項		
	変 更 内 容	休止(廃止)前	休止(廃止)後
電気通信事業法第26条の4第1項の規定により利用者に周知させるために行った措置の内容			

- 注1 「休止(廃止)した事業」については、「(何)サービスを提供する事業」等と記載すること。
- 2 「休止に係る事項又は廃止によつて変更した事項」は、業務区域又は電気通信設備の概要の別を記載すること。
- 3 「電気通信事業法第26条の4第1項の規定により利用者に周知させるために行つた措置の内容」については、周知させた事項、時期、利用者の範囲及び方法等を具体的に記載すること。
- 4 用紙の大きさは、日本産業規格A列4番とすること。

様式第12の4(第12条第5項第1号関係)

電気通信事業一部休止(廃止)届出書 兼
認定電気通信事業一部休止(廃止)届出書

年 月 日

総務大臣 殿

郵便番号

(ふりがな)

住 所

(ふりがな)

氏 名(法人にあつては、名称及び代表者の氏名を記載
すること。)登録年月日又は届出年月日及び登録番号又は届出番号
法人番号(行政手続における特定の個人を識別するた
めの番号の利用等に関する法律(平成25年
法律第27号)第2条第15項に規定する法人番
号がある場合は、記載すること。)担当部署名(担当部署がある場合は、名称を記載するこ
と。)電話番号及び電子メールアドレス(連絡のとれる電話番
号及び電子メールア
ドレスを記載するこ
と。なお、担当部署
等がある場合は、当
該担当部署等の電話
番号及び電子メール
アドレスを記載する
こと。)電気通信事業の一部を休止(廃止)するとともに、認定電気通信事業の一部を休止(廃止)し
たので、電気通信事業法第18条第1項及び第124条第1項の規定により、届け出ます。

休止年月日及び予定期間(廃止年月日)			
休止(廃止)した事業			
休止に係る事項又は廃止によつて変更した事項及びその内容	休止に係る事項又は廃止によつて変更した事項		
	変 更 内 容	休止(廃止)前	休止(廃止)後
電気通信事業法第26条の4第1項の規定により利用者に周知させるために行つた措置の内容			

- 注1 「休止(廃止)した事業」については、「(何)サービスを提供する事業」等と記載すること。
- 2 「休止に係る事項又は廃止によつて変更した事項」は、業務区域又は電気通信設備の概要の別を記載すること。
- 3 「電気通信事業法第26条の4第1項の規定により利用者に周知させるために行つた措置の内容」については、周知させた事項、時期、利用者の範囲及び方法等を具体的に記載すること。
- 4 用紙の大きさは、日本産業規格A列4番とすること。

様式第12の5(第12条第7項関係)

解 散 届 出 書

年 月 日

総務大臣 殿

郵便番号

(ふりがな)

住 所

(ふりがな)

氏 名(法人にあつては、名称及び代表者の氏名を記載
すること。)連 絡 先(連絡のとれる電話番号等を記載すること。担
当部署等がある場合は、当該担当部署名等を記
載すること。)

電気通信事業者たる法人が解散したので、電気通信事業法第18条第2項の規定により、届
け出ます。

解散した法人の名称及び代表者の氏名	
解散した法人の登録年月日又は届出年 月日及び登録番号又は届出番号	
解散年月日	

注 用紙の大きさは、日本産業規格A列4番とすること。

様式第12の6(第14条の2関係)

第一号基礎的電気通信役務提供方法等報告書

年 月 日

総務大臣 殿

郵便番号

(ふりがな)

住 所

(ふりがな)

氏 名(法人にあつては、名称及び代表者の氏名を記載
すること。)連 絡 先(連絡のとれる電話番号等を記載すること。担
当部署等がある場合は、当該担当部署名等を記
載すること。)

電気通信事業法施行規則第14条第3号又は第4号に規定する第一号基礎的電気通信役務の方法、提供を行う区域等について、電気通信事業法第166条第1項及び電気通信事業法施行規則第14条の2の規定により、報告します。

実施期日	
電気通信事業法施行規則第14条第3号又は第4号に規定する第一号基礎的電気通信役務の提供の方法	
予定している基本料金の額	
提供(変更)を行う区域	
その他参考となる事項	

注1 電気通信事業法施行規則第14条第3号又は第4号に規定する第一号基礎的電気通信役務の提供の方法ごとに別業とすること。

2 電気通信事業法施行規則第14条第3号に規定する第一号基礎的電気通信役務の提供の方法については、同号イのうち、(1)、(2)又は(3)のいずれかによるものかを記載するとともに、当該第一号基礎的電気通信役務を提供しようとする電気通信事業者以外の者が提供する他の役務に係る契約が必要となる場合の当該電気通信事業者以外の者の氏名又は名称を記載すること。

3 予定している基本料金の額については、電気通信事業法施行規則第14条第3号に規定する第一号基礎的電気通信役務について記載すること。

4 提供区域については、都道府県全域を提供区域とする場合以外は、市町村を単位として記載することとし、市町村の一部を単位とする場合は、字名等を記載すること。

5 参考となる資料があれば添付すること。

6 用紙の大きさは、日本産業規格A列4番とすること。

様式第13(第15条関係)

基礎的電気通信役務契約約款設定(届出契約約款変更)届出書

年 月 日

総務大臣 殿

郵便番号

(ふりがな)

住 所

(ふりがな)

氏 名(法人にあつては、名称及び代表者の氏名を記載
すること。)登録年月日又は届出年月日及び登録番号又は届出番号
連 絡 先(連絡のとれる電話番号等を記載すること。担
当部署等がある場合は、当該担当部署名等を記
載すること。)

電気通信事業法第19条第1項の規定により、別紙のとおり 第一号基礎的電気通信役務 に
第二号基礎的電気通信役務
関する 契約約款を設定 するので届け出ます。
届出契約約款を変更

実施期日	
料金の設定又は変更の理由	
料金の設定又は変更後の料金指数 及びその算出の根拠に関する説明	

注1 料金の設定又は変更後の料金指数及びその算出の根拠に関する説明は、特定電気通
信役務に関する料金の設定若しくは変更を含む契約約款の設定又は届出契約約款の
変更の届出の場合に限り記載すること。

2 用紙の大きさは、日本産業規格A列4番とすること。

様式第14(第19条関係)

保障契約約款設定(変更)届出書

年 月 日

総務大臣 殿

郵便番号

(ふりがな)

住 所

(ふりがな)

氏 名(法人にあつては、名称及び代表者の氏名を記載
すること。)

登録年月日又は届出年月日及び登録番号又は届出番号

連 絡 先(連絡のとれる電話番号等を記載すること。担
当部署等がある場合は、当該担当部署名等を記
載すること。)

電気通信事業法第20条第1項の規定により、別紙のとおり契約約款を 設 定 する
変 更 するので
届け出ます。

実施期日	
料金の設定又は変更の理由	
料金の設定又は変更後の料金指数 及びその算出の根拠に関する説明	

注1 料金の設定又は変更後の料金指数及びその算出の根拠に関する説明は、特定電気通
信役務に関する料金の設定又は変更を含む契約約款の設定又は変更の届出の場合に
限り記載すること。

2 用紙の大きさは、日本産業規格A列4番とすること。

様式第15(第19条の8関係)

料金変更認可申請書

年 月 日

総務大臣 殿

郵便番号

(ふりがな)

住 所

(ふりがな)

氏 名(法人にあつては、名称及び代表者の氏名を記載
すること。)

登録年月日又は届出年月日及び登録番号又は届出番号

連 絡 先(連絡のとれる電話番号等を記載すること。担
当部署等がある場合は、当該担当部署名等を記
載すること。)

電気通信事業法第21条第2項の規定により、次のとおり基準料金指数を超える料金指数の
料金の変更の認可を受けたいので申請します。

料金の新旧対照	
実施期日	
料金の変更後の料金指数及びその 算出の根拠に関する説明	
基準料金指数以下の料金指数の料 金により難い特別な事情に関する 説明	
料金の算出の根拠に関する説明	
料金の実施の日以降三年内の日を 含む毎事業年度における申請に係 る電気通信役務の収支見積り	

注 用紙の大きさは、日本産業規格A列4番とすること。

様式第15の2(第22条の2第2項関係)

第一号基礎的電気通信役務提供区域等報告書

年 月 日

総務大臣 殿

郵便番号

(ふりがな)

住 所

(ふりがな)

氏 名(法人にあつては、名称及び代表者の氏名を記載
すること。)連 絡 先(連絡のとれる電話番号等を記載すること。担
当部署等がある場合は、当該担当部署名等を記
載すること。)

電気通信事業法第25条第1項の第一号基礎的電気通信役務の提供を電気通信事業法施行規則第14条第1号に規定する電気通信役務に代えて同条第3号又は第4号に規定する電気通信役務により提供する区域等について、電気通信事業法第166条第1項及び電気通信事業法施行規則第22条の2第2項の規定により、報告します。

実施期日	
電気通信事業法施行規則第14条第3号又は第4号に規定する第一号基礎的電気通信役務により提供する区域	
その他参考となる事項	

注1 電気通信事業法施行規則第14条第3号又は第4号に規定する第一号基礎的電気通信役務により提供する区域ごとに別葉とすること。

2 提供区域については、都道府県全域を提供区域とする場合以外は、市町村を単位として記載することとし、市町村の一部を単位とする場合は、字名等を記載すること。

3 参考となる資料があれば添付すること。

4 用紙の大きさは、日本産業規格A列4番とすること。

様式第15の3(第22条の2の11第2項関係)

電気通信業務の休止(廃止)の周知の実施届出書

年 月 日

総務大臣 殿

郵便番号

(ふりがな)

住 所

(ふりがな)

氏 名(法人にあつては、名称及び代表者の氏名を記載
すること。)登録年月日又は届出年月日及び登録番号又は届出番号
法人番号(行政手続における特定の個人を識別するための
番号の利用等に関する法律(平成25年法律第27
号)第2条第15項に規定する法人番号がある場
合は、記載すること。)担当部署名(担当部署がある場合は、名称を記載する
こと。)電話番号及び電子メールアドレス(連絡のとれる電話番号
及び電子メールアド
レスを記載するこ
と。なお、担当部署
等がある場合は、当
該担当部署等の電話
番号及び電子メール
アドレスを記載する
こと。)電気通信事業法第26条の4第2項の規定により、電気通信業務を休止(廃止)したいので、
次のとおり届け出ます。

休止予定年月日及び予定期間 (廃止予定年月日)	
休止(廃止)しようとする業務	
休止(廃止)しようとする理由	
周知を開始する年月日及び周知 の実施期間	

利用者からの苦情又は相談に応ずる営業所又は事務所の連絡先	
休止(廃止)しようとする業務に係る電気通信役務の代替となる電気通信役務	
利用者の被害の発生又は拡大の防止に資する情報	
周知の実施方法	

注1 「休止(廃止)しようとする業務」については、「(何)サービスに係る業務」等と記載すること。

2 「利用者からの苦情又は相談に応ずる営業所又は事務所の連絡先」については、利用者が連絡可能な連絡先を営業所又は事務所ごとに記載すること。

3 「休止(廃止)しようとする業務に係る電気通信役務の代替となる電気通信役務」については、当該代替となる電気通信役務(電気通信設備を変更することによりその代替となる場合にあつては、当該電気通信設備及び電気通信役務。以下この注において同じ。)の名称及びその内容のほか、休止又は廃止しようとする業務に係る電気通信役務と当該代替となる電気通信役務との比較検討が可能となる情報(当該代替となる電気通信役務に関する事業者間協議を行つた場合にあつては、その情報を含む。)を具体的に記載すること。

4 「利用者の被害の発生又は拡大の防止に資する情報」については、当該情報を具体的に記載するとともに、当該情報(その提供方法を含む。)について事前に消費生活に関する事項について専門的な知見を有している機関、団体等に相談している場合にあつては、その旨を併せて記載すること。

5 「周知の実施方法」については、周知をどのように実施するか(項目ごとに当該方法が異なる場合には、それぞれの方法)を具体的に記載すること。なお、本届出より前にも利用者への周知を行つている場合には、その実施時期及び実施方法の概要についても記載すること。

6 用紙の大きさは、日本産業規格A列4番とすること。

様式第15の4 (第22条の2の2第1項関係)

情報取扱規程届出書

年 月 日

総務大臣 殿

郵便番号

(ふりがな)

住 所

(ふりがな)

氏 名 (法人にあつては、名称及び代表者の氏名を記載すること。)

登録年月日又は届出年月日及び登録番号又は届出番号

連絡先 (連絡のとれる電話番号等を記載すること。担当部署等がある場合は、当該担当部署名等を記載すること。)

電気通信事業法第27条の6第1項の規定により、別紙のとおり情報取扱規程を定めたので届け出ます。

注 用紙の大きさは、日本産業規格A列4番とすること。

様式第15の5(第22条の2の2第2項関係)

情報取扱規程変更届出書

年 月 日

総務大臣 殿

郵便番号

(ふりがな)

住 所

(ふりがな)

氏 名 (法人にあつては、名称及び代表者の氏名を記載すること。)

登録年月日又は届出年月日及び登録番号又は届出番号

連絡先 (連絡のとれる電話番号等を記載すること。担当部署等がある場合は、当該担当部署名等を記載すること。)

次のとおり情報取扱規程を変更したので、電気通信事業法第27条の6第2項の規定により、届け出ます。

変更の内容	
変更年月日	
変更の理由	

注1 「変更の内容」の欄には、変更前と変更後とを対照しやすいように記載すること。

2 用紙の大きさは、日本産業規格A列4番とすること。

様式第16(第22条の8関係)

禁止行為等規定遵守措置等報告書

年 月 日

総務大臣 殿

郵便番号

(ふりがな)

住 所

(ふりがな)

氏 名(法人にあつては、名称及び代表者の氏名を記載
すること。)

登録年月日又は届出年月日及び登録番号又は届出番号
連 絡 先(連絡のとれる電話番号等を記載すること。担
当部署等がある場合は、当該担当部署名等を記
載すること。)

電気通信事業法第31条第8項の規定により、別紙のとおり禁止行為、子会社等監督及び体制整備等の規定の遵守のために講じた措置及びその実施状況を報告します。

注 用紙の大きさは、日本産業規格A列4番とすること。

様式第17(第23条の3関係)

接続約款設定(変更)認可申請書

年 月 日

総務大臣 殿

郵便番号

(ふりがな)

住 所

(ふりがな)

氏 名(法人にあつては、名称及び代表者の氏名を記載
すること。)

登録年月日又は届出年月日及び登録番号又は届出番号

連 絡 先(連絡のとれる電話番号等を記載すること。担
当部署等がある場合は、当該担当部署名等を記
載すること。)

電気通信事業法第33条第2項の規定によ 別紙接続約款の案のとおり接続約款の設定
り
、 別紙のとおり接続約款の変更
の認可を受けたいので申請します。

実施期日	
------	--

注 用紙の大きさは、日本産業規格A列4番とすること。

様式第17の2(第23条の5関係)

接続約款設定(変更)届出書

年 月 日

総務大臣 殿

郵便番号

(ふりがな)

住 所

(ふりがな)

氏 名(法人にあつては、名称及び代表者の氏名を記載
すること。)

登録年月日又は届出年月日及び登録番号又は届出番号

連 絡 先(連絡のとれる電話番号等を記載すること。担
当部署等がある場合は、当該担当部署名等を記
載すること。)

電気通信事業法第33条第7項の規定により、別紙接続約款の案のとおり接続約款の設定
別紙のとおり接続約款の変更
するので届け出ます。

実施期日	
------	--

注 用紙の大きさは、日本産業規格A列4番とすること。

様式第17の3(第23条の7関係)

接続協定締結(変更)認可申請書

年 月 日

総務大臣 殿

郵便番号

(ふりがな)

住 所

(ふりがな)

氏 名(法人にあつては、名称及び代表者の氏名を記載
すること。)

登録年月日又は届出年月日及び登録番号又は届出番号

連 絡 先(連絡のとれる電話番号等を記載すること。担
当部署等がある場合は、当該担当部署名等を記
載すること。)

電気通信事業法第33条第10項の規定により、次のとおり電気通信設備の接続に関する協
定の 締結 の認可を受けたいので申請します。
変更

当事者の氏名(法人にあつては、名称及び代表者の氏名)及び住所	
接続しようとする電気通信設備	
締結又は変更しようとする協定の概要	
予定する協定の期間	
協定の締結又は変更を必要とする理由	
その他参考となる事項	

注 用紙の大きさは、日本産業規格A列4番とすること。

様式第17の4(第23条の9の3関係)

接続約款設定(変更)届出書

年 月 日

総務大臣 殿

郵便番号

(ふりがな)

住 所

(ふりがな)

氏 名(法人にあつては、名称及び代表者の氏名を記載
すること。)

登録年月日又は届出年月日及び登録番号又は届出番号

連 絡 先(連絡のとれる電話番号等を記載すること。担
当部署等がある場合は、当該担当部署名等を記
載すること。)

電気通信事業法第34条第2項の規定により、別紙接続約款の案のとおり接続約款の設定
別紙のとおり接続約款の変更
するので届け出ます。

実 施 期 日	
---------	--

注 用紙の大きさは、日本産業規格A列4番とすること。

様式第17の4の2(第23条の9の3関係)

1 音声伝送交換機能、MNP転送機能及びSMS伝送交換機能の接続料原価の算出

	音声伝送役務に係る費用	契約数連動費用	トラフィック連動費用	接続料対象外費用	接続料原価		
					音声伝送交換機能	MNP転送機能	SMS伝送交換機能
					営業費		
運用費							
施設保全費							
共通費							
管理費							
試験研究費							
研究費償却							
減価償却費							
固定資産除却費							
通信設備使用料							
租税公課							
合計							

注1 「音声伝送交換機能」は第二種指定電気通信設備接続料規則第4条第1項の表1の項イに掲げる機能を、「MNP転送機能」は同表1の項ハに掲げる機能を、「SMS伝送交換機能」は同表1の項ニに掲げる機能をいう。

2 「音声伝送役務に係る費用」の欄には、第二種指定電気通信設備接続会計規則(平成23年総務省令第24号)別表第三の「音声伝送役務」の項のうち、「携帯電話」に係る営業費用の各勘定科目の数値の合計を記載すること。

3 「接続料原価」の欄に営業費を算入した値を記載した場合には、3(機能別接続料原価算入営業費明細表)を併せて提出すること。

4 「接続料対象外費用」の欄には、「音声伝送役務に係る費用」のうち、自らが設置する第二種指定電気通信設備を用いて提供する音声伝送交換機能に係る費用でないものがある場合にあっては、当該費用が個別に分かるように記載すること。

5 第二種指定電気通信設備接続料規則第16条第1項の規定に基づき接続料を設定する場合は、同項の承認を受けた第二種指定電気通信設備を設置する電気通信事業者ごとに作成すること。

2 データ伝送交換機能の回線容量単位接続料の原価の算出

	データ伝送交換機能の回線容量単位接続料の原価の算出														
	データ伝送業務に係る費用			回線容量課金対象外費用			回線容量課金対象費用			接続料対象外費用			接続料原価		
	実績値 (事業年度)	参考値 (事業年度)	予測値 (事業年度)	実績値 (事業年度)	参考値 (事業年度)	予測値 (事業年度)	実績値 (事業年度)	参考値 (事業年度)	予測値 (事業年度)	実績値 (事業年度)	参考値 (事業年度)	予測値 (事業年度)	実績値 (事業年度)	参考値 (事業年度)	予測値 (事業年度)
営業費															
運用費															
施設保全費															
共通費															
管理費															
試験研究費															
研究費償却															
減価償却費															
固定資産除却費															
通信設備使用料															
租税公課															
合計															

費用区分	予測値の具体的な計算式等	基礎的なものの具体的な値
営業費		
運用費		
施設保全費		
共通費		
管理費		
試験研究費		
研究費償却		
減価償却費		
固定資産除却費		
通信設備使用料		
租税公課		

- 注1 「データ伝送交換機能の回線容量単位接続料」は、第二種指定電気通信設備接続料規則第4条第1項の表1の項口に掲げる機能の同条第2項第1号に掲げる部分の接続料をいう。
- 2 「データ伝送役務に係る費用」の欄には、第二種指定電気通信設備接続会計規則別表第三の「データ伝送役務」の項のうち、「携帯電話・BWA」に係る営業費用の各勘定科目の数値の合計を記載すること。
- 3 「接続料対象外費用」の欄には、「データ伝送役務に係る費用」のうち、自らが設置する第二種指定電気通信設備を用いて提供するデータ伝送交換機能に係る費用でないものがある場合にあっては、当該費用が個別に分かるように記載すること。
- 4 「接続料原価」の欄に営業費を算入した値を記載した場合には、3(機能別接続料原価算入営業費明細表)を併せて提出すること。
- 5 第二種指定電気通信設備接続料規則第16条第1項の規定に基づき接続料を設定する場合は、同項の承認を受けた第二種指定電気通信設備を設置する電気通信事業者ごとに作成すること。
- 6 「参考値」の欄には、第二種指定電気通信設備接続料規則第7条第1項及び第2項の規定により同項第2号に該当するものとして合理的な将来の予測に基づき第二種指定設備管理運営費を算定する際に、基礎事業年度(第二種指定電気通信設備接続料規則第17条第2項に規定する基礎事業年度をいう。)の翌年度の値を推計した場合に、当該年度の算定した費用を記載すること。
- 7 「予測値」の欄には、第二種指定電気通信設備接続料規則第7条第1項及び第2項の規定により同項第2号に該当するものとして合理的な将来の予測に基づき算定された額を、予測接続料(第二種指定電気通信設備接続料規則第13条第3項に規定する予測接続料をいう。以下同じ。)を設定する三事業年度について、適用される事業年度ごとに欄を分けて記載すること。
- 8 「予測値の具体的な計算式等」の欄には、費用区分ごとに、予測値の具体的な計算式及び予測値の算定において予測対象年度における見込み及び過去の実績値をどのように用いたのかについて具体的に記載すること。また、事業年度ごとに算定方法が異なる場合は、当該事業年度ごとに記載すること。記載に当たっては、以下の記載例を踏まえて記載すること。
- (記載例)
- $$A \times B + C$$
- ※ Aは・・・。
Bは・・・。
Cは・・・。
- (それぞれ、見込みなのか、過去の実績値に基づくものかを含めて詳細に記載すること。)
- 9 「予測値の具体的な計算式等」の欄には、費用区分ごとに、注10に規定する具体的な値の設定における見込みの考え方について記載すること。また、事業年度ごとに見込みの考え方が異なる場合は、当該事業年度ごとに記載すること。記載に当たっては、以下の記載例を踏まえて記載すること。
- (記載例)
- ・・・の取組により・・・に係る費用の低減を見込む。
- 10 「基礎的なものの具体的な値」の欄には、費用区分ごとに、算定に用いた見込みや過去の実績値のうち、設備投資額の見込み等予測対象年度における接続料に影響を与え得る基礎的なものについて、その具体的な値を記載すること。また、事業年度ごとに算定方法が異なる場合

は、当該事業年度ごとに記載すること。記載に当たっては、以下の記載例を踏まえて記載すること。

(記載例)

A：〇〇億円(△△年)、〇〇億円(△△年)、〇〇億円(△△年)

B：〇%(△△年)、〇%(△△年)、〇%(△△年)

C：〇〇億円(△△年)、〇〇億円(△△年)、〇〇億円(△△年)

- 11 様式第17の4の9表1(データ伝送交換機能の回線容量単位接続料の実績値に対する予測値の比率)及び表2(データ伝送交換機能の回線容量単位接続料の前年度の予測値の比率)について、原価の「乖離が生じた理由」が一過性のものでないと考えられる場合は、それを踏まえて注10に規定する具体的な値を設定し、「予測値」の欄に記載すること。また、「予測値の具体的な計算式等」の欄に、当該理由による見込みの考え方について記載すること。記載に当たっては、以下の記載例を踏まえて記載すること。

(記載例)

様式第17の4の9の「乖離が生じた理由」より、・・・の傾向を踏まえ、・・・に係る費用の低減を見込む。

2の2 データ伝送交換機能の回線数単位接続料の原価の算出

	接続料原価			備考
	実績値 (事業年度)	参考値 (事業年度)	予測値 (事業年度)	
営業費				
運用費				
施設保全費				
共通費				
管理費				
試験研究費				
研究費償却				
減価償却費				
固定資産除却費				
通信設備使用料				
租税公課				
合計				

費用区分	予測値の具体的な計算式等	基礎的なものの具体的な値
営業費		
運用費		
施設保全費		
共通費		

管理費		
試験研究費		
研究費償却		
減価償却費		
固定資産除却費		
通信設備使用料		
租税公課		

注1 「接続料原価」の欄には、第二種指定電気通信設備接続料規則第4条第1項の表1の項口に掲げる機能の同条第2項第2号に掲げる部分の接続料の原価を記載すること。

2 「接続料原価」の欄は、この様式中の他の表の欄のうち第二種指定電気通信設備接続料規則第4条第2項第2号に掲げる部分の接続料の原価に含まれる費用を内数として含むものについて、当該欄ごとに当該内数を記載し、当該欄の名称を見出しに注記すること。

3 第二種指定電気通信設備接続料規則第16条第1項の規定に基づき接続料を設定する場合は、同項の承認を受けた第二種指定電気通信設備を設置する電気通信事業者ごとに作成すること。

4 「参考値」の欄には、第二種指定電気通信設備接続料規則第7条第1項及び第2項の規定により同項第2号に該当するものとして合理的な将来の予測に基づき第二種指定設備管理運営費を算定する際に、基礎事業年度(第二種指定電気通信設備接続料規則第17条第2項に規定する基礎事業年度をいう。)の翌年度の値を推計した場合に、当該年度の算定した費用を記載すること。

5 「予測値」の欄には、第二種指定電気通信設備接続料規則第7条第1項及び第2項の規定により同項第2号に該当するものとして合理的な将来の予測に基づき算定された額を、予測接続料(第二種指定電気通信設備接続料規則第13条第3項に規定する予測接続料をいう。以下同じ。)を設定する三事業年度について、適用される事業年度ごとに欄を分けて記載すること。

6 「予測値の具体的な計算式等」の欄には、費用区分ごとに、予測値の具体的な計算式及び予測値の算定において予測対象年度における見込み及び過去の実績値をどのように用いたのかについて具体的に記載すること。また、事業年度ごとに算定方法が異なる場合は、当該事業年度ごとに記載すること。記載に当たっては、以下の記載例を踏まえて記載すること。

(記載例)

$$A \times B + C$$

※ Aは・・・。

Bは・・・。

Cは・・・。

(それぞれ、見込みなのか、過去の実績値に基づくものかを含めて詳細に記載すること。)

7 「予測値の具体的な計算式等」の欄には、費用区分ごとに、注8に規定する具体的な値の設定における見込みの考え方について記載すること。また、事業年度ごとに見込みの考え方が異なる場合は、当該事業年度ごとに記載すること。記載に当たっては、以下の記載例を踏まえて記載すること。

(記載例)

・・・の取組により・・・に係る費用の低減を見込む。

- 8 「基礎的なものの具体的な値」の欄には、費用区分ごとに、算定に用いた見込みや過去の実績値のうち、設備投資額の見込み等予測対象年度における接続料に影響を与え得る基礎的なものについて、その具体的な値を記載すること。また、事業年度ごとに算定方法が異なる場合は、当該事業年度ごとに記載すること。記載に当たっては、以下の記載例を踏まえて記載すること。

(記載例)

A：〇〇億円(△△年)、〇〇億円(△△年)、〇〇億円(△△年)

B：〇%(△△年)、〇%(△△年)、〇%(△△年)

C：〇〇億円(△△年)、〇〇億円(△△年)、〇〇億円(△△年)

- 9 様式第17の4の9表1の2(データ伝送交換機能の回線数単位接続料の実績値に対する予測値の比率)について、原価の「乖離が生じた理由」が一過性のものでないと考えられる場合は、それを踏まえて注8に規定する具体的な値を設定し、「予測値」の欄に記載すること。また、「予測値の具体的な計算式等」の欄に、当該理由による見込みの考え方について記載すること。記載に当たっては、以下の記載例を踏まえて記載すること。

(記載例)

様式第17の4の9の「乖離が生じた理由」より、・・・の傾向を踏まえ、・・・に係る費用の低減を見込む。

2の3 データ伝送交換機能のSIMカード枚数単位接続料の原価の算出

	接続料原価	備考
営業費		
運用費		
施設保全費		
共通費		
管理費		
試験研究費		
研究費償却		
減価償却費		
固定資産除却費		
通信設備使用料		
租税公課		
合計		

注1 「接続料原価」の欄には、第二種指定電気通信設備接続料規則第4条第1項の表1の項口に掲げる機能の同条第2項第3号に掲げる部分の接続料の原価を記載すること。

- 2 「接続料原価」の欄は、この様式中の他の表の欄のうち第二種指定電気通信設備接続料規則第4条第2項第3号に掲げる部分の接続料の原価に含まれる費用を内数として含むものについて、当該欄ごとに当該内数を記載し、当該欄の名称を見出しに注記すること。

3 注1及び注2の規定にかかわらず、第二種指定電気通信設備接続料規則第13条第6項により接続料を算定する場合には、「営業費」から「租税公課」までの欄に代えて、「SIMカードの調達費用」及び「SIMカードの管理及び他事業者への提供に要する費用」の欄を設けて記載すること。この場合において、「SIMカードの調達費用」の「備考」の欄には、当該SIMカードの調達費用の算定期間及び算定方法を、「SIMカードの管理及び他事業者への提供に要する費用」の「備考」の欄には、SIMカードの管理及び他事業者への提供に要する費用の算定方法を記載すること。

4 SIMカードの種類ごとに異なる接続料を設定する場合は、当該種類ごとに、「接続料原価」の欄を分けて記載すること。

5 第二種指定電気通信設備接続料規則第16条第1項の規定に基づき接続料を設定する場合は、同項の承認を受けた第二種指定電気通信設備を設置する電気通信事業者ごとに作成すること。

3 機能別接続料原価算入営業費明細表

	音声伝送交換機能に算入する営業費の額	データ伝送交換機能に算入する営業費の額	MNP転送機能に算入する営業費の額	SMS伝送交換機能に算入する営業費の額
営業費				
電気通信の啓発活動に係るもの				
エリア整備・改善を目的とする情報収集に係るもの				
周波数再編の周知に係るもの				
合計				

注1 「音声伝送交換機能」は第二種指定電気通信設備接続料規則第4条第1項の表1の項イに掲げる機能を、「データ伝送交換機能」は同表1の項ロに掲げる機能を、「MNP転送機能」は同表1の項ハに掲げる機能を、「SMS伝送交換機能」は同表1の項ニに掲げる機能をいう。

2 第二種指定電気通信設備接続料規則第4条第1項の表1の項ロに掲げる機能の接続料原価に営業費を算入する場合には、同条第2項各号に掲げる部分の接続料ごとに欄を分け、当該接続料ごとの欄にそれぞれの接続料原価に算入する営業費の額を記載すること。また、将来原価方式対象機能(第二種指定電気通信設備接続料規則第13条第2項に規定する将来原価方式対象機能をいう。)については、2(データ伝送交換機能の回線容量単位接続料の原価の算出)及び2の2(データ伝送交換機能の回線数単位接続料の原価の算出)により算定された実績値及び三事業年度分の予測値ごとに当該欄を分けてそれぞれ記載すること。

3 第二種指定電気通信設備接続料規則第4条第2項第3号に掲げる部分の接続料の原価に営業費を算入する場合で、SIMカードの種類ごとに異なる接続料を設定する場合は、SIMカードの種類ごとに欄を分け、当該種類ごとの欄にそれぞれの接続料の原価に算入する営業費の額を記載すること。

- 4 第二種指定電気通信設備接続料規則第16条第1項の規定に基づき接続料を設定する場合は、同項の承認を受けた第二種指定電気通信設備を設置する電気通信事業者ごとに作成すること。

4 原価の合算

	(電気通信事業者の別)	(電気通信事業者の別)	計
	接続料原価	接続料原価	
営業費			
運用費			
施設保全費			
共通費			
管理費			
試験研究費			
研究費償却			
減価償却費			
固定資産除却費			
通信設備使用料			
租税公課			
合計			

注1 第二種指定電気通信設備接続料規則第16条第1項の規定に基づき接続料を設定する場合に作成すること。

- 2 第二種指定電気通信設備接続料規則第4条第1項の表1の項に掲げる機能ごと(同表1の項口に定める機能にあつては、同条第2項各号に掲げる部分ごと(同項第3号に掲げる部分について、SIMカードの種類ごとに異なる接続料を設定する場合にあつては、SIMカードの種類ごと))に作成すること。
- 3 「接続料原価」の欄には、1(音声伝送交換機能、MNP転送機能及びSMS伝送交換機能の接続料原価の算出)、2(データ伝送交換機能の回線容量単位接続料の原価の算出)、2の2(データ伝送交換機能の回線数単位接続料の原価の算出)又は2の3(データ伝送交換機能のSIMカード枚数単位接続料の原価の算出)により算出された額を記載すること。また、将来原価方式対象機能(第二種指定電気通信設備接続料規則第13条第2項に規定する将来原価方式対象機能をいう。)については、2及び2の2により算定された実績値及び三事業年度分の予測値ごとに「接続料原価」及び「計」の欄を分けてそれぞれ記載すること。
- 4 「(電気通信事業者の別)」の欄は、必要に応じ、適宜追加すること。

様式第17の4の3(第23条の9の3関係)

1 機能に係るレートベース

項目	金額(単位:円)	備考
機能に係るレートベース		
当該機能に係る正味固定資産		
当該機能に係る繰延資産		
当該機能に係る投資その他の資産		
当該機能に係る貯蔵品		
当該機能に係る運転資本		

注1 第二種指定電気通信設備接続料規則第4条第1項の表に掲げる機能ごと(同表1の項口に定める機能にあつては、同条第2項各号に掲げる部分ごと(同項第3号に掲げる部分について、SIMカードの種類ごとに異なる接続料を設定する場合にあつては、SIMカードの種類ごと))に作成すること(同条第1項の表1の項口に掲げる機能の同条第2項第3号に掲げる部分の接続料にあつては、同令第13条第6項により算定する場合を除く。)。また、将来原価方式対象機能(第二種指定電気通信設備接続料規則第13条第2項に規定する将来原価方式対象機能をいう。)については、様式第17の4の6(役務別指定設備帰属明細表)及び様式第17の4の7(機能別運転資本計算表)により算定された実績値及び三事業年度分の予測値ごとに「金額」の欄を分けてそれぞれ記載すること。

- 「当該機能に係る正味固定資産」の項には、様式第17の4の6(役務別指定設備帰属明細表)により算定された額を記載すること。
- 「当該機能に係る運転資本」の項には、様式第17の4の7(機能別運転資本計算表)により算定された額を記載すること。
- 第二種指定電気通信設備接続料規則第16条第1項の規定に基づき接続料を設定する場合は、「当該機能に係る運転資本」の項を同項の承認を受けた第二種指定電気通信設備を設置する電気通信事業者ごとに分けて作成すること。

2 資本構成比

貸借対照表の額	基礎事業年度の貸借対照表の額(期首値)	基礎事業年度の貸借対照表の額(期末値)	平均値		
負債の額				他人資本比率	
純資産の額				自己資本比率	
合計額					

注 基礎事業年度は、第二種指定電気通信設備接続料規則第17条第2項に規定する基礎事業年度をいう。

3 他人資本費用

項目	数値 (単位：円又はパーセント)	備考
他人資本費用		
機能に係るレートベース		
他人資本比率		
他人資本利率		
有利子負債に対する利率		
有利子負債以外の負債に対する利率相当率		

注1 第二種指定電気通信設備接続料規則第4条第1項の表に掲げる機能ごと(同表1の項口に定める機能にあつては、同条第2項各号に掲げる部分ごと(同項第3号に掲げる部分について、SIMカードの種類ごとに異なる接続料を設定する場合にあつては、SIMカードの種類ごと))に作成すること(同条第1項の表1の項口に掲げる機能の同条第2項第3号に掲げる部分の接続料にあつては、同令第13条第6項により算定する場合を除く。)。また、将来原価方式対象機能(第二種指定電気通信設備接続料規則第13条第2項に規定する将来原価方式対象機能をいう。)については、1(機能に係るレートベース)により算定された実績値及び三事業年度分の予測値ごとに「数値」の欄を分けてそれぞれ記載すること。

2 「機能に係るレートベース」の項には、1(機能に係るレートベース)により算定された値を用いること。

3 「他人資本比率」の項には、2(資本構成比)により算定された値を用いること。

4 「有利子負債に対する利率」の項には、5(有利子負債に対する利率)により算定された値を用いること。

5 「有利子負債以外の負債に対する利率相当率」の項には、第二種指定電気通信設備接続料規則第8条第9項の総務大臣が別に告示する値を用いること。

4 有利子負債・有利子負債以外の負債構成比

負債の勘定科目	基礎事業年度の期首値	基礎事業年度の期末値	平均値		
有利子負債に該当する勘定科目				有利子負債比率	
有利子負債の合計額					
有利子負債以外の負債に該当する勘定科目				有利子負債以外の負債比率	
有利子負債以外の負債の合計額					
合計額					

注1 「有利子負債に該当する勘定科目」及び「有利子負債以外の負債に該当する勘定科目」の項は、必要に応じ、適宜増減すること。

2 基礎事業年度は、第二種指定電気通信設備接続料規則第17条第2項に規定する基礎事業年度をいう。

5 有利子負債に対する利率

損益計算書上の勘定科目	基礎事業年度の損益計算書の額
合計	

貸借対照表上の勘定科目	基礎事業年度の貸借対照表の額(期首値)	基礎事業年度の貸借対照表の額(期末値)	平均値
合計			

有利子負債に対する利率	
-------------	--

注1 「損益計算書上の勘定科目」の欄は、営業外費用の勘定科目に限る。

2 「貸借対照表上の勘定科目」の欄は、有利子負債に該当する勘定科目に限る。

3 「損益計算書上の勘定科目」及び「貸借対照表上の勘定科目」の項は、必要に応じ、適宜増減すること。

4 基礎事業年度は、第二種指定電気通信設備接続料規則第17条第2項に規定する基礎事業年度をいう。

6 自己資本費用

項目	数値 (単位：円又はパーセント)	備考
自己資本費用		
機能に係るレートベース		
自己資本比率		
自己資本利益率		

注1 第二種指定電気通信設備接続料規則第4条第1項の表に掲げる機能ごと(同表1の項口に定める機能にあつては、同条第2項各号に掲げる部分ごと(同項第3号に掲げる部分について、SIMカードの種類ごとに異なる接続料を設定する場合にあつては、SIMカードの種類ごと))に作成すること(同条第1項の表1の項口に掲げる機能の同条第2項第3号に掲げる部分の接続料にあつては、同令第13条第6項により算定する場合を除く。)。また、将来原価方式対象機能(第二種指定電気通信設備接続料規則第13条第2項に規定する将来原価方式対象機能をいう。)については、1(機能に係るレートベース)により算定された実績値及び三事業年度分の予測値ごとに「数値」の欄を分けてそれぞれ記載すること。

2 「機能に係るレートベース」の項には、1(機能に係るレートベース)により算定された値を用いること。

3 「自己資本比率」の項には、2(資本構成比)により算定された値を用いること。

4 「自己資本利益率」の項には、7(自己資本利益率)により算定された値を用いること。

7 自己資本利益率

	基礎事業年度の 前々事業年度の自 己資本利益率	基礎事業年度の 前々事業年度の自 己資本利益率	基礎事業年度の自 己資本利益率	過去三期平均値
リスクの低い金融 商品の平均金利				
β				
主要企業の平均自 己資本利益率－リ スクの低い金融商 品の平均金利				
自己資本利益率				

注1 「リスクの低い金融商品の平均金利」は、第二種指定電気通信設備接続料規則第9条第3項に規定するものをいう。

2 「 β 」は、第二種指定電気通信設備接続料規則第9条第4項に規定するものをいう。

3 「主要企業の平均自己資本利益率－リスクの低い金融商品の平均金利」は、第二種指定電気通信設備接続料規則第9条第3項に規定するものをいう。

4 基礎事業年度は、第二種指定電気通信設備接続料規則第17条第2項に規定する基礎事業年度をいう。

8 削除

9 利益対応税

項目	数値 (単位：円又はパーセント)	備考
利益対応税		
自己資本費用		
利益対応税率		
機能に係るレートベース×他人資本比率 ×有利子負債以外の負債比率×利子相当 率		

注1 第二種指定電気通信設備接続料規則第4条第1項の表に掲げる機能ごと(同表1の項口に定める機能にあつては、同条第2項各号に掲げる部分ごと(同項第3号に掲げる部分について、SIMカードの種類ごとに異なる接続料を設定する場合にあつては、SIMカードの種類ごと))に作成すること(同条第1項の表1の項口に掲げる機能の同条第2項第3号に掲げる部分の接続料にあつては、同令第13条第6項により算定する場合を除く。)。また、将来原価方式対象機能(第二種指定電気通信設備接続料規則第13条第2項に規定する将来原価方式対象機能をいう。))については、1(機能に係るレートベース)及び6(自己資本費用)により算定された実績値及び三事業年度分の予測値ごとに「数値」の欄を分けてそれぞれ記載すること。

2 「自己資本費用」の項には6(自己資本費用)により算定された値を用いること。

3 「機能に係るレートベース×他人資本比率×有利子負債以外の負債比率×利子相当率」の項のうち、「機能に係るレートベース」については、1(機能に係るレートベース)により算定された値を用いること。

10 利益対応税率

利益対応税率の算定式	
利益対応税率の算定式に代入する入力値(税率等)	
利益対応税率	

注1 「利益対応税率の算定式」の項には、検証可能な形で算定式を示すこと。

2 「利益対応税率の算定式に代入する入力値(税率等)」の項は、必要に応じ、適宜増減すること。

11 利潤

項目	数値(単位：円)	備考
利潤		
他人資本費用		
自己資本費用		
利益対応税		

注1 第二種指定電気通信設備接続料規則第4条第1項の表に掲げる機能ごと(同表1の項口に定める機能にあつては、同条第2項各号に掲げる部分ごと(同項第3号に掲げる部分について、SIMカードの種類ごとに異なる接続料を設定する場合にあつては、SIMカードの種類ごと))に作成すること(同条第1項の表1の項口に掲げる機能の同条第2項第3号に掲げる部分の接続料にあつては、同令第13条第6項により算定する場合を除く。)。また、将来原価方式対象機能(第二種指定電気通信設備接続料規則第13条第2項に規定する将来原価方式対象機能をいう。))については、3(他人資本費用)、6(自己資本費用)及び9(利益対応税)により算定された実績値及び三事業年度分の予測値ごとに「数値」の欄を分けてそれぞれ記載すること。

2 「他人資本費用」、「自己資本費用」及び「利益対応税」の項には、それぞれ、3(他人資本費用)、6(自己資本費用)及び9(利益対応税)により算定された値を用いること。

12 第二種指定電気通信設備接続料規則第13条第6項により算定する接続料の利潤

項目	数値	備考
運転資本(単位：円)		
データ伝送交換機能の回線容量単位接続料の算定における利潤(単位：円)		
データ伝送交換機能の回線容量単位接続料の算定におけるレートベース(単位：円)		
データ伝送交換機能の回線容量単位接続料の算定における利潤をレートベースで除したもの		
利潤(単位：円)		

注1 第二種指定電気通信設備接続料規則第13条第6項により接続料を算定する場合に作成すること。

2 各項目のうち実績値及び三事業年度分の予測値を算定しているものについては、実績値を用いること。

3 「運転資本」の項には、様式第17の4の7(レートベースの運転資本の算定)により算定された額を記載すること。

4 SIMカードの種類ごとに異なる接続料を設定する場合は、当該種類ごとに、「数値」の欄を分けて記載すること。

様式第17の4の4(第23条の9の3関係)

1 データ伝送交換機能の回線容量単位接続料に係る需要

項目	実績値 (事業年度) (単位：Mbps)	参考値 (事業年度) (単位：Mbps)	予測値 (事業年度) (単位：Mbps)
需要			

需要の算定方法等の詳細	
1. データ伝送交換機能に係る交換設備及び接続箇所並びにそれらの周辺の設備の接続構成	
2. 1. の接続構成における需要の測定箇所及び測定方法	
3. 測定箇所における設備の仕様上の性能限界値又は設定による制限値	
4. 需要の算定方法	
5. 3. と需要について乖離がある場合、控除を行うべき理由及び乖離に応じた原価の控除の有無	
6. 測定箇所における最繁忙トラフィックの実績値	
7. MVNOが冗長を確保する場合の取扱い	
8. 予測値の具体的な計算式等	
9. 基礎的なものの具体的な値	

注1 「データ伝送交換機能の回線容量単位接続料」は、第二種指定電気通信設備接続料規則第4条第1項の表1の項口に掲げる機能の同条第2項第1号に掲げる部分の接続料をいう。

2 「参考値」の欄には、第二種指定電気通信設備接続料規則第11条第2項の規定により同項第2号に該当するものとして合理的な将来の予測値を算定する際に、基礎事業年度(第二種指定電気通信設備接続料規則第17条第2項に規定する基礎事業年度をいう。)の翌年度の値を推計した場合に、当該年度の算定した値を記載すること。

3 「予測値」の欄には、第二種指定電気通信設備接続料規則第11条第2項の規定により同項第2号に該当するものとして算定された合理的な将来の予測値を、予測接続料(第二種指定電気通信設備接続料規則第13条第3項に規定する予測接続料をいう。以下同じ。)を設定する三事業年度について、適用される事業年度ごとに欄を分けて記載すること。

4 「需要の算定方法等の詳細」の1. の欄の記載に当たっては、パケット交換機等の接続構成図を含め、自社設備及びMVNO(電気通信事業報告規則様式第3第2表に規定するMVNOをいう。以下同じ。)の設備がそれぞれどのように接続されるかが明確に分かるように記載すること。

5 「需要の算定方法等の詳細」の2. の欄の記載に当たっては、1. で示した接続構成における測定箇所を示し、測定箇所及び接続点それぞれの通信方式を示すとともに、測定方法については、測定タイミングや回数等も含めて記載すること。この場合において、当該測定箇所とMVNOの設備との接続点が異なる場合は、当該測定箇所を採用した理由を記載すること。

6 「需要の算定方法等の詳細」の4. の欄の記載に当たっては、測定されたものを基にどのように需要が算定されたのか、詳細に記載すること。この場合において、MVNOの契約帯域

の取扱いも併せて記載すること。

- 7 「需要の算定方法等の詳細」の5. の欄の記載に当たっては、控除を行うべき理由が複数ある場合は、それぞれに対応する控除した値も含めて記載すること。
- 8 「需要の算定方法等の詳細」の6. の欄には、基礎事業年度における最繁忙トラヒックを記載すること。ただし、2. の欄で記載した測定箇所と最繁忙トラヒックの測定箇所が異なる場合は、当該測定箇所を示すこと。
- 9 「需要の算定方法等の詳細」の7. の欄には、MNO(電気通信事業報告規則様式第3第2表に規定するMNOをいう。)がMVNOの冗長を確保するために、必要な接続構成やその際の接続料の有無等を記載すること。
- 10 「需要の算定方法等の詳細」の8. の欄には、予測値の具体的な計算式及び予測値の算定において予測対象年度における見込み及び過去の実績値をどのように用いたのかについて具体的に記載すること。また、事業年度ごとに算定方法が異なる場合は、当該事業年度ごとに記載すること。
- 11 「需要の算定方法等の詳細」の8. の欄には、注12に規定する具体的な値の設定における見込みの考え方について記載すること。また、事業年度ごとに見込みの考え方が異なる場合は、当該事業年度ごとに記載すること。
- 12 「需要の算定方法等の詳細」の9. の欄には、算定に用いた見込みや過去の実績値のうち、データ伝送容量の拡充予定等予測対象年度における接続料に影響を与え得る基礎的なものについて、その具体的な値を記載すること。また、事業年度ごとに算定方法が異なる場合は、当該事業年度ごとに記載すること。
- 13 様式第17の4の9表1(データ伝送交換機能の回線容量単位接続料の実績値に対する予測値の比率)及び表2(データ伝送交換機能の回線容量単位接続料の前年度の予測値の比率)について、需要の「乖離が生じた理由」が一過性のものでないと考えられる場合は、それを踏まえて注12に規定する具体的な値を設定し、「予測値」の欄に記載すること。また、「需要の算定方法等の詳細」の8. の欄に、当該理由による見込みの考え方について記載すること。

1の2 データ伝送交換機能の回線数単位接続料に係る需要

項目	数値(単位：回線)			予測値の具体的な計算式等	基礎的なものの具体的な値
	実績値 (事業年度)	参考値 (事業年度)	予測値 (事業年度)		
需要					

注1 「データ伝送交換機能の回線数単位接続料」は、第二種指定電気通信設備接続料規則第4条第1項の表1の項口に掲げる機能の同条第2項第2号に掲げる部分の接続料をいう。

- 2 「参考値」の欄には、第二種指定電気通信設備接続料規則第11条第2項の規定により同項第2号に該当するものとして合理的な将来の予測値を算定する際に、基礎事業年度(第二種指定電気通信設備接続料規則第17条第2項に規定する基礎事業年度をいう。)の翌年度の値を推計した場合に、当該年度の算定した値を記載すること。
- 3 「予測値」の欄には、第二種指定電気通信設備接続料規則第11条第2項の規定により同項第2号に該当するものとして算定された合理的な将来の予測値を、予測接続料(第二種指定電気通信設備接続料規則第13条第3項に規定する予測接続料をいう。以下同じ。)を設定する三事業年度について、適用される事業年度ごとに欄を分けて記載すること。
- 4 「予測値の具体的な計算式等」の欄には、予測値の具体的な計算式及び予測値の算定において予測対象年度における見込み及び過去の実績値をどのように用いたのかについて具

体的に記載すること。また、事業年度ごとに算定方法が異なる場合は、当該事業年度ごとに記載すること。

- 5 「予測値の具体的な計算式等」の欄には、注6に規定する具体的な値の設定における見込みの考え方について記載すること。また、事業年度ごとに見込みの考え方が異なる場合は、当該事業年度ごとに記載すること。
- 6 「基礎的なものの具体的な値」の欄には、費用区分ごとに、算定に用いた見込みや過去の実績値のうち、データ伝送容量の拡充予定等予測対象年度における接続料に影響を与え得る基礎的なものについて、その具体的な値を記載すること。また、事業年度ごとに算定方法が異なる場合は、当該事業年度ごとに記載すること。
- 7 様式第17の4の9表1の2(データ伝送交換機能の回線数単位接続料の実績値に対する予測値の比率)について、需要の「乖離が生じた理由」が一過性のものでないと考えられる場合は、それを踏まえて注6に規定する具体的な値を設定し、「予測値」の欄に記載すること。また、「予測値の具体的な計算式等」の欄に、当該理由による見込みの考え方について記載すること。

1の3 データ伝送交換機能のSIMカード枚数単位接続料に係る需要

項目	数値(単位：枚)	備考
需要		

注1 「データ伝送交換機能のSIMカード枚数単位接続料」は、第二種指定電気通信設備接続料規則第4条第1項の表1の項ロに掲げる機能の同条第2項第3号に掲げる部分の接続料をいう。

- 2 SIMカードの種類ごとに異なる接続料を設定する場合は、当該種類ごとに、「需要」の欄を分けて記載すること。

2 MNP転送機能に係る需要

項目	数値(単位：秒)	備考
転送呼の通信時間		

注 「MNP転送機能」は、第二種指定電気通信設備接続料規則第4条第1項の表1の項ハに掲げる機能をいう。

3 SMS伝送交換機能に係る需要

項目	数値(単位：回数)	備考
自網内発着数		
相互接続に係る発着数		

注 「SMS伝送交換機能」は、第二種指定電気通信設備接続料規則第4条第1項の表1の項ニに掲げる機能をいう。

様式第17の4の5(第23条の9の3関係)

1 データ伝送交換機能の回線容量単位接続料

	実績値(事業年度)		予測値(事業年度)	
	(設備等の算定上の区分)	計	(設備等の算定上の区分)	計
原価(単位:円)				
利潤(単位:円)				
需要(単位:Mbps)				
(原価+利潤)÷需要				
当該機能による使用回数				
接続料単価				
備考				

注1 「データ伝送交換機能の回線容量単位接続料」は、第二種指定電気通信設備接続料規則第4条第1項の表1の項口に掲げる機能の同条第2項第1号に掲げる部分の接続料をいう。

2 設備等の算定上の区分ごとに設備の利用の態様を考慮し、原価、利潤及び需要を区別して算定を行っている場合は、当該区分ごとに、必要に応じ、設備等の算定上の区分の欄を変更して記載すること。そのような区別を行っていない場合は、単一の区分として記載すること。

3 設備等の算定上の区分の欄は、「(原価+利潤)÷需要」に「当該機能による使用回数」を乗じたものが接続料単価に一致するようにすること。

4 「当該機能による使用回数」の欄は、当該機能に係る役務で当該設備等の算定上の区分が1度使用される場合は「1」と記載すること。

5 「計」の欄は、原価、利潤及び接続料単価のそれぞれについて、設備等の算定上の区分ごとの値を合計したものを記載すること。

6 注2から注5までによることが困難である場合には、その理由及び実際に行つた算定方法に基づく算定根拠を備考欄に記載すること。

7 接続料単価の「計」の欄の値を接続約款に記載する接続料単価の単位に変換する式を備考欄に記載すること。

8 「予測値」の欄には、予測接続料(第二種指定電気通信設備接続料規則第13条第3項に規定する予測接続料をいう。)を設定する三事業年度について、適用される事業年度ごとに欄を分けてそれぞれ記載すること。

1の2 データ伝送交換機能の回線数単位接続料

	実績値(事業年度)	予測値(事業年度)
原価(単位:円)		
利潤(単位:円)		
需要(単位:回線)		
接続料単価		
備考		

注1 「データ伝送交換機能の回線数単位接続料」は、第二種指定電気通信設備接続料規則第4条第1項の表1の項口に掲げる機能の同条第2項第2号に掲げる部分の接続料をいう。

2 「接続料単価」の欄は、「原価」の欄の値に「利潤」の欄の値を加えたものを、「需要」の欄の値で除したものを記載すること。また、「接続料単価」の欄の値を接続約款に記載する接続料単価の単位に変換する式を備考欄に記載すること。

3 設備等の算定上の区分ごとに設備の利用の態様を考慮し、原価、利潤及び需要を区別する等の算定を行つてい

る場合には、その理由及び実際に行つた算定方法に基づく算定根拠を備考欄に記載すること。

- 4 「予測値」の欄には、予測接続料(第二種指定電気通信設備接続料規則第13条第3項に規定する予測接続料をいう。)を設定する三事業年度について、適用される事業年度ごとに欄を分けてそれぞれ記載すること。

1の3 データ伝送交換機能のSIMカード枚数単位接続料

	数値
原価(単位:円)	
利潤(単位:円)	
需要(単位:枚)	
接続料単価	
備考	

注1 「データ伝送交換機能のSIMカード枚数単位接続料」は、第二種指定電気通信設備接続料規則第4条第1項の表1の項口に掲げる機能の同条第2項第3号に掲げる部分の接続料をいう。

- 2 SIMカードの種類ごとに異なる接続料を設定する場合は、当該種類ごとに、「数値」の欄を分けて記載すること。
- 3 「接続料単価」の欄は、「原価」の欄の値に「利潤」の欄の値を加えたものを、「需要」の欄の値で除したものを記載すること。
- 4 費用の発生の態様ごとに原価、利潤及び需要を区別する等の算定を行つている場合には、その理由及び実際に行つた算定方法に基づく算定根拠を備考欄に記載すること。

2 MNP転送機能の接続料

	(設備等の算定上の区分)	計
原価(単位:円)		
利潤(単位:円)		
需要(単位:秒)		
(原価+利潤)÷需要		
当該機能による使用回数		
接続料単価		
備考		

注1 「MNP転送機能」は、第二種指定電気通信設備接続料規則第4条第1項の表1の項ハに掲げる機能をいう。

- 2 設備等の算定上の区分ごとに設備の利用の態様を考慮し、原価、利潤及び需要を区別して算定を行つている場合は、当該区分ごとに、必要に応じ、設備等の算定上の区分の欄を変更して記載すること。そのような区別を行っていない場合は、単一の区分として記載すること。
- 3 設備等の算定上の区分の欄は、「(原価+利潤)÷需要」に「当該機能による使用回数」を乗じたものが接続料単価に一致するようにすること。
- 4 「当該機能による使用回数」の欄は、当該機能に係る役務で当該設備等の算定上の区分が1度使用される場合は「1」と記載すること。
- 5 「計」の欄は、原価、利潤及び接続料単価のそれぞれについて、設備等の算定上の区分ごとの値を合計したものを記載すること。
- 6 注2から注5までによることが困難である場合には、その理由及び実際に行つた算定方法に基づく算定根拠を備考欄に記載すること。

3 SMS伝送交換機能の接続料

研究費償却														
減価償却費														
固定資産除却費														
通信設備使用料														
租税公課														
計														
利潤(単位：円)														
需要(単位：秒)														
(原価+利潤)÷需要														
当該機能による使用回数														
接続料単価														
備考														

注1 同一設備区分の設備であつても、需要が異なる設備については区分して記載すること。

2 (1)から(11)までの設備区分によることが困難である場合には、必要に応じ、当該設備区分の欄を変更して記載すること。

3 「需要」の欄は、通信時間を記載すること。

4 設備区分ごとの欄は、「(原価+利潤)÷需要」に「接続に係る役務による使用回数」を乗じたものが接続料単価に一致するようにすること。

5 「当該機能による使用回数」の欄は、当該機能に係る役務で当該設備区分が1度使用される場合は「1」と記載すること。

6 「計」の欄は、原価、利潤及び接続料単価のそれぞれについて、設備区分ごとの値を合計したものを記載すること。

7 「当該機能による使用回数」及び「接続料単価」の欄は、設備の使用の態様を考慮して複数の役務種別ごとの接続料を設定する場合は、当該役務種別ごとに記載すること。

8 注4から注7までによることが困難である場合には、その理由及び実際に行つた算定方法に基づく算定根拠を備考欄に記載すること。

市外線路設備																			
土木設備																			
海底線設備																			
建物																			
構築物																			
機械及び装置																			
車両及び船舶																			
工具、器具及び備品																			
休止設備																			
土地																			
リース資産																			
建設仮勘定																			
有形固定資産合計																			
無形固定資産																			
海底線使用権																			
衛星利用権																			
施設利用権																			
ソフトウェア																			
のれん																			
特許権																			
借地権																			
リース資産																			
その他無形固定資産																			
無形固定資産合計																			
電気通信事業固定資産合計																			

区分	予測値の具体的な計算式等	基礎的なものの具体的な値
機械設備		
空中線設備		
通信衛星設備		
端末設備		

電 気 通 信 事 業 固 定 資 産	有 形 固 定 資 産	市内線路設備		
		市外線路設備		
		土木設備		
		海底線設備		
		建物		
		構築物		
		機械及び装置		
		車両及び船舶		
		工具、器具及び備品		
		休止設備		
		土地		
		リース資産		
		建設仮勘定		
	無 形 固 定 資 産	海底線使用権		
		衛星利用権		
		施設利用権		
		ソフトウェア		
		のれん		
		特許権		
		借地権		
		リース資産		
	その他無形固定資産			

注1 「データ伝送交換機能」は、第二種指定電気通信設備接続料規則第4条第1項の表1の項口に掲げる機能をいう。

- 2 携帯電話及びBWAに係るもののみを記載すること。
- 3 携帯電話、BWA等の区分の別に従い、レートベースの算定を分ける場合にあつては、当該区分ごとに分割すること。
- 4 「データ伝送交換機能」の欄には、第二種指定電気通信設備接続料規則第4条第2項各号に掲げる部分の接続料(同項第3号に掲げる部分について、同令第13条第6項により算定する場合には、当該接続料を除く。)ごと、同令第4条第2項第3号に掲げる部分の接続料について、SIMカードの種類ごとに異なる接続料を設定する場合にあつては、SIMカードの種類ごとに欄を分けて記載すること。
- 5 第二種指定電気通信設備接続料規則第16条第1項の規定に基づき接続料を設定する場合は、自らの第二種指定電気通信設備接続会計規則別表第二の役務別固定資産帰属明細表の帳簿価額及び共同設定者の同表の役務別固定資産帰属明細表の帳簿価額を基礎と

して算定された額を記載すること。

- 6 「参考値」の欄には、第二種指定電気通信設備接続料規則第8条第3項の規定により同項第2号に該当するものとして合理的な将来の予測値を算定する際に、基礎事業年度(第二種指定電気通信設備接続料規則第17条第2項に規定する基礎事業年度をいう。)の翌年度の値を推計した場合に、当該年度の算定した値を記載すること。
- 7 「予測値」の欄には、第二種指定電気通信設備接続料規則第8条第3項の規定により同項第2号に該当するものとして算定された合理的な将来の予測値を、予測接続料(第二種指定電気通信設備接続料規則第13条第3項に規定する予測接続料をいう。以下同じ。)を設定する三事業年度について、適用される事業年度ごとに欄を分けて記載すること。
- 8 「予測値の具体的な計算式等」の欄には、資産区分ごとに、予測値の具体的な計算式及び予測値の算定において予測対象年度における見込み及び過去の実績値をどのように用いたのかについて具体的に記載すること。また、事業年度ごとに算定方法が異なる場合は、当該事業年度ごとに記載すること。
- 9 「予測値の具体的な計算式等」の欄には、資産区分ごとに、注10に規定する具体的な値の設定における見込みの考え方について記載すること。また、事業年度ごとに見込みの考え方が異なる場合は、当該事業年度ごとに記載すること。
- 10 「基礎的なものの具体的な値」の欄には、資産区分ごとに、算定に用いた見込みや過去の実績値のうち、設備投資額の見込み等予測対象年度における接続料に影響を与え得る基礎的なものについて、その具体的な値を記載すること。また、事業年度ごとに算定方法が異なる場合は、当該事業年度ごとに記載すること。
- 11 様式第17の4の9表1(データ伝送交換機能の回線容量単位接続料の実績値に対する予測値の比率)、表1の2(データ伝送交換機能の回線数単位接続料の実績値に対する予測値の比率)及び表2(データ伝送交換機能の回線容量単位接続料の前年度の予測値の比率)について、利潤の「乖離が生じた理由」が正味固定資産に係る場合であり、一過性のものでないと考えられる場合は、それを踏まえて注10に規定する具体的な値を設定し、「予測値」の欄に記載すること。また、「予測値の具体的な計算式等」の欄に、当該理由による見込みの考え方について記載すること。

様式第17の4の7(第23条の9の3関係)

機能別運転資本計算表(レートベースの運転資本の算定)

	音声伝送交換機能に係る運転資本の額	データ伝送交換機能に係る運転資本の額	MNP転送機能に係る運転資本の額	SMS伝送交換機能に係る運転資本の額
運転資本(年額)				
接続料原価				
-)減価償却費				
-)固定資産除却費				
-)租税公課				
小計				
接続料の収納までの平均的な期間				
運転資本(期間額)				

注1 「音声伝送交換機能」は第二種指定電気通信設備接続料規則第4条第1項の表1の項イに掲げる機能を、「データ伝送交換機能」は同表1の項ロに掲げる機能を、「MNP転送機能」は同表1の項ハに掲げる機能を、「SMS伝送交換機能」は同表1の項ニに掲げる機能をいう。

2 「音声伝送交換機能に係る運転資本の額」のうち、「接続料原価」、「減価償却費」、「固定資産除却費」及び「租税公課」の欄には、それぞれ様式第17の4の2表1(音声伝送交換機能、MNP転送機能及びSMS伝送交換機能の接続料原価の算出)の「接続料原価」の「音声伝送交換機能」の該当する欄の値を記載すること。

3 「データ伝送交換機能に係る運転資本の額」の欄には、第二種指定電気通信設備接続料規則第4条第2項各号に掲げる部分の接続料ごとに欄を分け、同項第3号に掲げる部分の接続料についてSIMカードの種類ごとに異なる接続料を設定する場合は、当該接続料についてSIMカードの種類ごとに欄を分けて記載すること。この場合において、「接続料原価」、「減価償却費」、「固定資産除却費」及び「租税公課」の欄には、それぞれ様式第17の4の2表2(データ伝送交換機能の回線容量単位接続料の原価の算出)、同様式表2の2(データ伝送交換機能の回線数単位接続料の原価の算出)及び同様式表2の3(データ伝送交換機能のSIMカード枚数単位接続料の原価の算出)の「接続料原価」の該当する欄の値を記載すること。また、将来原価方式対象機能(第二種指定電気通信設備接続料規則第13条第2項に規定する将来原価方式対象機能をいう。)については、様式第17の4の2表2及び同様式表2の2により算定された実績値及び三事業年度分の予測値ごとに当該欄を分けてそれぞれ記載すること。なお、同令第13条第6項により算定する接続料については、「減価償却費」、「固定資産除却費」及び「租税公課」の欄は記載を要さない。

4 「MNP転送機能に係る運転資本の額」のうち、「接続料原価」、「減価償却費」、「固定資産除却費」及び「租税公課」の欄には、それぞれ様式第17の4の2表1(音声伝送交換機能、MNP転送機能及びSMS伝送交換機能の接続料原価の算出)の「接続料原価」の「MNP転送機能」の該当する欄の値を記載すること。

5 「SMS伝送交換機能に係る運転資本の額」のうち、「接続料原価」、「減価償却費」、「固定資産除却費」及び「租税公課」の欄には、それぞれ様式第17の4の2表1(音声伝送交換機能、MNP転送機能及びSMS伝送交換機能の接続料原価の算出)の「接続料原価」の「SMS伝送交換機能」の該当する欄の値を記載すること。

6 第二種指定電気通信設備接続料規則第16条第1項の規定に基づき接続料を設定する場合は、同項の承認を受けた第二種指定電気通信設備を設置する電気通信事業者ごとに作成すること。

様式第17の4の8(第23条の9の3関係)

1 貸借対照表に計上された額の合算

	(電気通信事業者の別)		(電気通信事業者の別)		計	備考
	貸借対照表 の額	相殺消去	貸借対照表 の額	相殺消去		
資産の部						
I 固定資産						
A 電気通信事業固定 資産						
(1) 有形固定資産						
1 機械設備						
減価償却累計 額						
2 空中線設備						
減価償却累計 額						
3 通信衛星設備						
減価償却累計 額						
4 端末設備						
減価償却累計 額						
5 市内線路設備						
減価償却累計 額						
6 市外線路設備						
減価償却累計 額						
7 土木設備						
減価償却累計 額						
8 海底線設備						
減価償却累計 額						

9	建物						
	減価償却累計額						
10	構築物						
	減価償却累計額						
11	機械及び装置						
	減価償却累計額						
12	車両及び船舶						
	減価償却累計額						
13	工具、器具及び備品						
	減価償却累計額						
14	休止設備						
	減価償却累計額						
15	土地						
16	リース資産						
	減価償却累計額						
17	建設仮勘定						
	有形固定資産合計						
(2)	無形固定資産						
	1 海底線使用権						
	2 衛星利用権						
	3 施設利用権						
	4 ソフトウェア						
	5 のれん						
	6 特許権						
	7 借地権						

	8	リース資産					
	9	その他の無形 固定資産					
		無形固定資産合 計					
		電気通信事業固定 資産合計					
B		(何)業固定資産					
	(1)	有形固定資産					
	1	……………					
		減価償却累計 額					
		有形固定資産合 計					
	(2)	無形固定資産					
	1	……………					
		無形固定資産合 計					
		(何)業固定資産合 計					
C		投資その他の資産					
	1	投資有価証券					
	2	親会社株式					
	3	関係会社株式					
	4	その他の関係 会社投資					
	5	出資金					
	6	関係会社出資 金					
	7	長期貸付金					
	8	社内長期貸付 金					
	9	関係会社長期 貸付金					
	10	長期前払費用					

	11 繰延税金資産						
	12 その他の投資 及びその他の資 産						
	(何)貸倒引当 金(貸方)						
	投資その他の資産 合計						
	固定資産合計						
II	流動資産						
	1 現金及び預金						
	2 受取手形						
	3 売掛金						
	4 未収入金						
	5 リース債権						
	6 リース投資資 産						
	7 有価証券						
	8 親会社株式						
	9 貯蔵品						
	10 前渡金						
	11 前払費用						
	12 繰延税金資産						
	13 その他の流動 資産						
	(何)貸倒引当 金(貸方)						
	流動資産合計						
III	繰延資産						
	1 創立費						
	2 開業費						
	3 株式交付費						
	4 社債発行費等						
	5 開発費						

繰延資産合計						
資産合計						
負債の部						
I 固定負債						
1 社債						
2 長期借入金						
3 関係会社長期借入金						
4 リース債務						
5 繰延税金負債						
6 退職給付引当金						
7 (何)引当金						
8 資産除去債務						
9 その他の固定負債						
固定負債合計						
II 流動負債						
1 1年以内に期限到来の固定負債						
2 1年以内に期限到来の関係会社長期借入金						
3 支払手形						
4 買掛金						
5 短期借入金						
6 リース債務						
7 未払金						
8 未払費用						
9 未払法人税等						
10 繰延税金負債						
11 前受金						
12 預り金						

	13 従業員預り金						
	14 前受収益						
	15 (何)引当金						
	16 資産除去債務						
	17 その他の流動負債						
流動負債合計							
負債合計							
純資産の部							
I 株主資本							
	1 資本金						
	2 新株式申込証拠金						
	3 資本剰余金						
	(a) 資本準備金						
	(b) その他資本剰余金						
	資本剰余金合計						
	4 利益剰余金						
	(a) 利益準備金						
	(b) その他利益剰余金						
	(何)積立金 (又は(何)準備金)						
	繰越利益剰余金						
	利益剰余金合計						
	5 自己株式(借方)						
	6 自己株式申込証拠金						
株主資本合計							

II 評価・換算差額等						
1 その他有価証券評価差額金						
2 繰延ヘッジ損益						
3 土地再評価差額金						
評価・換算差額等合計						
III 新株予約権						
純資産合計						
負債・純資産合計						

注1 第二種指定電気通信設備接続料規則第16条第1項の規定に基づき接続料を設定する場合に作成すること。

2 貸借対照表日において、この表に掲げた科目に計上すべき金額がないときは、当該科目の記載を省略すること。この場合、当該省略科目の次位の科目を省略科目の位置に記載し、以下順次繰り上げること。

3 算定する接続料の基礎事業年度(第二種指定電気通信設備接続料規則第17条第2項に規定する基礎事業年度をいう。)、その前事業年度、前々事業年度及び前々々事業年度ごとに作成すること。

4 「(電気通信事業者の別)」の欄は、必要に応じ、適宜追加すること。

5 備考欄には、相殺消去の理由を記載すること。

2 営業外費用の合算

	(電気通信事業者の別)		(電気通信事業者の別)		計	備考
	損益計算書の額	相殺消去	損益計算書の額	相殺消去		
営業外費用						
1 支払利息						
2 社債利息						
3 社債発行費等償却						
4 株式交付費償却						
5 創立費償却						
6 開業費償却						
7 開発費償却						

8 有価証券売却損						
9 有価証券評価損						
10 雑支出						
営業外費用合計						

注1 第二種指定電気通信設備接続料規則第16条第1項の規定に基づき接続料を設定する場合に作成すること。

2 「(電気通信事業者の別)」の欄は、必要に応じ、適宜追加すること。

3 備考欄には、相殺消去の理由を記載すること。

様式第17の4の9(第23条の9の3関係)

1 データ伝送交換機能の回線容量単位接続料の実績値に対する予測値の比率

	予測値	実績値	予測値／ 実績値	乖離が生じた理由
原価(単位：円)				
利潤(単位：円)				
需要(単位：Mbps)				
接続料単価				

注1 「データ伝送交換機能の回線容量単位接続料」は、第二種指定電気通信設備接続料規則第4条第1項の表1の項口に掲げる機能の同条第2項第1号に掲げる部分の接続料をいう。

2 「予測値」の欄には、「実績値」に記載する原価及び利潤の算定の基礎となった会計の事業年度に適用された予測接続料(第二種指定電気通信設備接続料規則第13条第3項に規定する予測接続料をいう。)の原価、利潤及び需要を記載すること。

3 「実績値」の欄には、様式第17の4の5表1(データ伝送交換機能の回線容量単位接続料)により算定された実績値を記載すること。

4 「予測値／実績値」の欄には、予測値を実績値で除したものを百分率で記載すること。

5 「乖離が生じた理由」の欄には、予測値と実績値に乖離が生じた理由を具体的に記載すること。

1の2 データ伝送交換機能の回線数単位接続料の実績値に対する予測値の比率

	予測値	実績値	予測値／ 実績値	乖離が生じた理由
原価(単位：円)				
利潤(単位：円)				
需要(単位：回線)				
接続料単価				

注1 「データ伝送交換機能の回線数単位接続料」は、第二種指定電気通信設備接続料規則第4条第1項の表1の項口に掲げる機能の同条第2項第2号に掲げる部分の接続料をいう。

2 「予測値」の欄には、「実績値」に記載する原価及び利潤の算定の基礎となった会計の事業年度に適用された予測接続料(第二種指定電気通信設備接続料規則第13条第3項に規定する予測接続料をいう。)の原価、利潤及び需要を記載すること。

3 「実績値」の欄には、様式第17の4の5表1の2(データ伝送交換機能の回線数単位接続料)により算定された実績値を記載すること。

4 「予測値／実績値」の欄には、予測値を実績値で除したものを百分率で記載すること。

5 「乖離が生じた理由」の欄には、予測値と実績値に乖離が生じた理由を具体的に記載すること。

2 データ伝送交換機能の回線容量単位接続料の前年度の予測値の比率

	A) 今年度 予測値	B) 前年度 予測値	A)／B)	乖離が生じた理由
原価(単位：円)				

利潤(単位：円)				
需要(単位：Mbps)				
接続料単価				

注1 「データ伝送交換機能の回線容量単位接続料」は、第二種指定電気通信設備接続料規則第4条第1項の表1の項口に掲げる機能の同条第2項第1号に掲げる部分の接続料をいう。

2 「A」今年度予測値」の欄には、様式第17の4の5表1(データ伝送交換機能の回線容量単位接続料)により算定された予測値のうち、直近の事業年度に適用される予測接続料(第二種指定電気通信設備接続料規則第13条第3項に規定する予測接続料をいう。以下この様式において同じ。)に係るものを記載すること。

3 「B」前年度予測値」の欄には、「A」今年度予測値」に記載する予測接続料の基礎事業年度(第二種指定電気通信設備接続料規則第17条第2項に規定する基礎事業年度をいう。以下この様式において同じ。)の前年度を基礎事業年度として算定された予測接続料のうち、「A」今年度予測値」に記載する予測接続料と同じ事業年度に適用される予測接続料に係る原価、利潤及び需要を記載すること。

4 「A」/B)」の欄には、今年度予測値を昨年度予測値で除したものを百分率で記載すること。

5 「乖離が生じた理由」の欄には、今年度予測値と昨年度予測値に乖離が生じた理由を具体的に記載すること。記載に当たっては、計算式の変更により乖離が生じた場合はその内容及び変更理由を、入力値により乖離が生じた場合にはその増減及びその理由について定量的に記載すること。

様式第17の4の10(第23条の9の3関係)

1 データ伝送交換機能の接続料原価抽出の手順

	費用の抽出に係る手順	備考
移動電気通信役務に係る費用から音声伝送役務に係る費用の控除及びデータ伝送役務に係る費用の抽出(以下「ステップ1」という。)		
データ伝送役務に係る費用から回線容量課金対象外費用の控除及び回線容量課金対象費用の抽出(以下「ステップ2」という。)		
回線容量課金対象費用から接続料原価対象外費用の控除及び接続料原価対象費用の抽出(以下「ステップ3」という。)		

注1 ステップ1、ステップ2及びステップ3における費用の抽出に係る手順は、基礎事業年度(第二種指定電気通信設備接続料規則第17条第2項に規定する基礎事業年度をいう。)に係る実績値を算定する際に用いたものを記載すること。

2 備考欄に、各ステップにおける費用の抽出に係る手順や考え方について、前事業年度からの変化の有無及び、変化が生じた場合はその理由を記載すること。

2の1 ステップ2における抽出状況の詳細

	直課している費用について		配賦している費用について		直課している費用及び配賦している費用の割合	備考
	回線容量課金対象外費用のうち主要な費用及びその額	回線容量課金対象費用のうち主要な費用及びその額	配賦している費用のうち主要な費用及びその額	配賦の基準及びその具体的な値		
営業費						
運用費						
施設保全費						
共通費						
管理費						
試験研究費						
研究費償却						
減価償却費						
固定資産除却費						

通信設備 使用料						
租税公課						

注1 基礎事業年度(第二種指定電気通信設備接続料規則第17条第2項に規定する基礎事業年度をいう。)に係る実績値を算定する際に用いたものを記載すること。

2 「直課している費用について」の欄は、回線容量課金対象費用又は回線容量課金対象外費用のいずれに該当するか個別に判断できる費用について記載すること。

3 「配賦している費用について」の欄は、回線容量課金対象費用又は回線容量課金対象外費用のいずれにも該当する費用について記載すること。

4 主要な費用及びその額は各費用の具体的な内容が分かるように個別に列挙すること。記載に当たっては、どのような基準により直課・配賦が行われているか分かるよう、どのような設備に係る費用なのかを明確にして記載すること(例：基地局の保守に係る委託費)。また、サービス制御装置に係る費用、位置登録信号に係る費用、顧客・料金システムに係る費用、二種指定事業者がインターネット接続サービスを提供するための設備に係る費用、他の事業者が個別に負担している設備費、付加機能の用に供する設備費又はPGW設備に係る費用が含まれる場合は、その額を個別に記載すること。また、全ての費用区分について、各欄に記載する主要な費用の合計額が、当該主要な費用が構成する費用全体の三分の二以上となるようにすること。記載に当たっては、以下の記載例を踏まえて記載すること。

(記載例)

〇〇に係る〇〇費：〇〇億円

5 「直課している費用及び配賦している費用の割合」の欄には、全体に占めるそれぞれの費用の割合を百分率で記載すること。

6 配賦の基準は、その定義及び具体的な計算方法の詳細を備考欄に記載すること(重複の場合は省略可。)

7 様式に示す費用区分から更に細分した区分を設けている場合は、適宜欄を追加すること。

2の2 ステップ3における抽出状況の詳細

	直課している費用について		配賦している費用について		直課している費用及び配賦している費用の割合	備考
	接続料原価対象外費用のうち主要な費用及びその額	接続料原価対象費用のうち主要な費用及びその額	配賦している費用のうち主要な費用及びその額	配賦の基準及びその具体的な値		
営業費						
運用費						
施設保全費						
共通費						
管理費						
試験研究費						

研究費償却						
減価償却費						
固定資産除却費						
通信設備使用料						
租税公課						

注1 基礎事業年度(第二種指定電気通信設備接続料規則第17条第2項に規定する基礎事業年度をいう。)に係る実績値を算定する際に用いたものを記載すること。

2 「直課している費用について」の欄は、接続料原価対象費用又は接続料原価対象外費用のいずれに該当するか個別に判断できる費用について記載すること。

3 「配賦している費用について」の欄は、接続料原価対象費用又は接続料原価対象外費用のいずれにも該当する費用について記載すること。

4 主要な費用及びその額は各費用の具体的な内容が分かるように個別に列挙すること。記載に当たっては、どのような基準により直課・配賦が行われているか分かるよう、どのような設備に係る費用なのかを明確にして記載すること(例：基地局の保守に係る委託費)。また、サービス制御装置に係る費用、位置登録信号に係る費用、顧客・料金システムに係る費用、二種指定事業者がインターネット接続サービスを提供するための設備に係る費用、他の事業者が個別に負担している設備費、付加機能の用に供する設備費又はPGW設備に係る費用が含まれる場合は、その額を個別に記載すること。また、全ての費用区分について、各欄に記載する主要な費用の合計額が、当該主要な費用が構成する費用全体の三分の二以上となるようにすること。記載に当たっては、以下の記載例を踏まえて記載すること。

(記載例)

〇〇に係る〇〇費：〇〇億円

5 「直課している費用及び配賦している費用の割合」の欄には、全体に占めるそれぞれの費用の割合を百分率で記載すること。

6 配賦の基準は、その定義及び具体的な計算方法の詳細を備考欄に記載すること(重複の場合は省略可。)

7 様式に示す費用区分から更に細分した区分を設けている場合は、適宜欄を追加すること。

様式第17の5(第23条の14関係)

接続協定に関する命令申立書

年 月 日

総務大臣 殿

郵便番号

(ふりがな)

住 所

(ふりがな)

氏 名(法人にあつては、名称及び代表者の氏名を記載
すること。)

登録年月日又は届出年月日及び登録番号又は届出番号

連 絡 先(連絡のとれる電話番号等を記載すること。担
当部署等がある場合は、当該担当部署名等を記
載すること。)

電気通信設備の接続に関する協議が 不 調 のため、電気通信事業法第35条第1項の規
定により、次のとおり協議の開始又は再開の命令を申し立てます。

当事者の氏名(法人にあつては、名称及び代表者の氏名)及び住所	
接続しようとする電気通信設備	
締結又は変更しようとする協定の概要	
予定する協定の期間	
協議の不調又は不能の理由	
その他参考となる事項	

注 用紙の大きさは、日本産業規格A列4番とすること。

様式第17の6(第23条の14、第25条の3関係)

接続
共用 協定に関する命令申立書

年 月 日

総務大臣 殿

郵便番号

(ふりがな)

住 所

(ふりがな)

氏 名(法人にあつては、名称及び代表者の氏名を記載
すること。)

登録年月日又は届出年月日及び登録番号又は届出番号

連絡先(連絡のとれる電話番号等を記載すること。担
当部署等がある場合は、当該担当部署名等を記
載すること。)

第35条第2

項

第38条第1

項

電気通信設備の 接続 に関する協議が 不調 のため、電気通信事業法
共用 共用 不能

の規定により、次のとおり協議の開始又は再開の命令を申し立てます。

当事者の氏名(法人にあつては、名称及び代表者の氏名)及び住所	
接続又は共用しようとする電気通信設備	
締結又は変更しようとする協定の概要	
予定する協定の期間	
協議の不調又は不能の理由	
当該接続又は共用が公共の利益を増進するために必要であり、かつ、適切であると認められる理由	
その他参考となる事項	

注 用紙の大きさは、日本産業規格A列4番とすること。

様式第17の7(第23条の15、第25条の4関係)

接続
共用 協定裁定申請書

年 月 日

総務大臣 殿

郵便番号

(ふりがな)

住 所

(ふりがな)

氏 名(法人にあつては、名称及び代表者の氏名を記載
すること。)

登録年月日又は届出年月日及び登録番号又は届出番号

連絡先(連絡のとれる電話番号等を記載すること。担
当部署等がある場合は、当該担当部署名等を記
載すること。)

電気通信設備の 接続 に関する協議が不調のため、電気通信事業法(注1)の規定によ
共用 り、次のとおり裁定を申請します。

当事者の氏名(法人にあつては、名称及び代表者の氏名)及び住所	
接続又は共用しようとする電気通信設備	
裁定を求める事項	
予定する協定の期間	
協議の不調の理由及び協議の経過	
接続又は共用命令を経ている場合は、その年月日	
その他参考となる事項	

注1 次に掲げる条項のうち、該当するものを記載すること。

- (1) 第35条第3項
 - (2) 第35条第4項
 - (3) 第38条第2項において準用する同法第35条第3項
 - (4) 第38条第2項において準用する同法第35条第4項
- 2 用紙の大きさは、日本産業規格A列4番とすること。

様式第18(第24条関係)

第一種指定電気通信設備の機能の変更又は
追加に関する計画の設定(変更)届出書

年 月 日

総務大臣 殿

郵便番号

(ふりがな)

住 所

(ふりがな)

氏 名(法人にあつては、名称及び代表者の氏名を記載
すること。)

登録年月日又は届出年月日及び登録番号又は届出番号

連 絡 先(連絡のとれる電話番号等を記載すること。担
当部署等がある場合は、当該担当部署名等を記
載すること。)

電気通信事業法第36条第1項の規定により、別紙第一種指定電気通信設備の機能の変更又は追加に関する計画のとおり第一種指定電気通信設備の機能の変更又は追加に関する計画の 設定
変更 を届け出ます。

第一種指定電気通信設備の機能の変更又は追加に関する計画

1 機能の内容	
2 提供条件 (1) 提供交換等設備等の機種 (2) 提供交換等設備等の設置地域又は設置予定地域 (3) 提供回線種別 (4) カバーエリア (5) 接続箇所 (6) その他の提供条件	
3 使用する番号	
4 課金	

5 インタフェース (1) ユーザ・網インタフェース (2) 網間インタフェース (3) 保守運用インタフェース	
6 端末の認証等に関する方式及び情報	
7 第一種指定電気通信設備の網から他の電気通信事業者の網へ転送されるデータの実効速度に関する情報	
8 通信プロトコルに関する情報	
9 利用条件の設定	
10 機能の変更又は追加の別	
11 関連する機能及び設備並びに計画との関係	
12 自己利用、共同利用又は他事業者利用の別	
13 費用の負担の有無及びその概算	
14 13の算定根拠となる算定方式並びに費用項目及び各費用項目ごとの額	
15 工事開始予定年月日	
16 工事開始前期間を短縮する場合の工事開始予定年月日	
17 提供予定時期	
18 工事開始前期間を短縮する場合の提供予定時期	
19 計画の設定又は変更年月日	
20 計画の設定又は変更理由	
21 電気通信事業法施行規則第24条の3の規定による公表を行うウェブサイト(これに類するものを含む。)のアドレス	
22 電気通信事業法施行規則第24条の4第1項の規定による意見の受付を行う方法	
23 電気通信事業法施行規則第24条の3ただし書の規定により1から20までの事項の一部を公表しない場合にあつては、その旨及びその理由	

- 注1 「機能の内容」については、その想定される利用用途も含めて記載すること。
- 2 「提供交換等設備等の機種」については、機能を提供する交換等設備等第一種指定電気通信設備の機種を記載し、発側機能、着側機能によりその機種が異なる場合は、その機種の全てについて記載すること。
 - 3 「提供交換等設備等の設置地域又は設置予定地域」については、可能な限り局単位での状況が分かるような情報を記載すること。
 - 4 「提供回線種別」については、機能が提供される利用者用回線の種別を記載し、発側機能、着側機能により提供される回線種別が異なる場合は、その種別全てについて記載すること。
 - 5 「カバーエリア」については、機能の導入により役務を提供するカバーエリアについて記載すること。なお、法第36条第1項の届出の時点においてその全部又は一部を記載できないときは、できる限り速やかにこれを開示するものとし、当該全部又は一部の記載に代えて、その開示予定方法等(開示される情報を閲覧するために必要な情報並びに開示に当たつての条件がある場合にはその内容及び開示の予定時期(当該時期が当該機能の提供予定時期の90日前の日以後である場合にはその正当な理由を含む。)をいう。以下同じ。)を記載すること。
 - 6 「接続箇所」については、機能を用い接続を可能とする通信用建物名及び住所を含めて記載すること。なお、法第36条第1項の届出の時点においてその全部又は一部を記載できないときは、できる限り速やかにこれを開示するものとし、当該全部又は一部の記載に代えて、その開示予定方法等を記載すること。
 - 7 「使用する番号」については、機能を提供するために用いられる新たな番号があれば、当該番号又はその体系及び確定している場合はその意味内容を記載すること。
 - 8 「課金」については、機能を提供するために行われる課金処理がある場合、その処理を記載すること。
 - 9 「ユーザ・網インタフェース」については、当該インタフェースに新たな信号の追加があればその内容を記載し、また、既存の信号であつても、新たな使用条件となる場合は、その内容を記載すること。選択することができる項目がある場合にはその内容を含めて記載すること。
 - 10 「網間インタフェース」については、電気通信事業法施行規則第23条の4第1項で定める接続箇所におけるインタフェースに新たな信号の追加があればその内容を記載し、また、既存の信号であつても、新たな使用条件となる場合は、その内容を記載すること。選択することができる項目がある場合にはその内容を含めて記載すること。
 - 11 「保守運用インタフェース」については、当該インタフェースに新たな信号の追加があればその内容を記載し、また、既存の信号であつても、新たな使用条件となる

場合は、その内容を記載すること。選択することができる項目がある場合にはその内容を含めて記載すること。

- 12 「端末の認証等に関する方式及び情報」、「第一種指定電気通信設備の網から他の電気通信事業者の網へ転送されるデータの実効速度に関する情報」及び「通信プロトコルに関する情報」については、ルータにより符号を交換する機能の提供のために用いる設備に係るものを記載すること。なお、「第一種指定電気通信設備の網から他の電気通信事業者の網へ転送されるデータの実効速度に関する情報」については、当該情報に代えて、その開示予定方法等を記載することができる。
- 13 「端末の認証等に関する方式及び情報」については、選択することができる項目がある場合にはその内容を含めて記載すること。
- 14 「通信プロトコルに関する情報」については、当該通信プロトコルの改訂が行われている場合にはその情報及び選択することができる項目がある場合にはその内容を含めて記載すること。
- 15 「利用条件の設定」については、当該機能に係る電気通信役務の利用に際して利用条件の設定が必要な場合には、その条件について記載すること。
- 16 「関連する機能及び設備並びに計画との関係」については、この届出に係る計画以外に関連する第一種指定電気通信設備の機能(電気通信事業法施行規則第24条の5で定める機能に該当するものを除く。)の変更又は追加がある場合に、当該機能の変更又は追加の概要及び当該第一種指定電気通信設備名を記載すること。
- 17 「費用の負担の有無及びその概算」については、機能の提供に係る設備の利用に伴う費用の負担の有無及びその概算(費用の負担がある場合には、当該設備の創設費の概算並びに他の電気通信事業者による費用の負担の方法の案及び負担の額の概算を含む。)を記載すること。なお、法第36条第1項の届出の時点においてその全部又は一部を記載できないときは、できる限り速やかにこれを開示するものとし、当該全部又は一部の記載に代えて、その開示予定方法等を記載すること。
- 18 「13の算定根拠となる算定方式並びに費用項目及び各費用項目ごとの額」については、法第33条第4項第2号の総務省令で定める方法に準じて記載すること。なお、法第36条第1項の届出の時点においてその全部又は一部を記載できないときは、できる限り速やかにこれを開示するものとし、当該全部又は一部の記載に代えて、その開示予定方法等を記載すること。
- 19 「工事開始予定年月日」については、機能の変更又は追加に係る第一種指定電気通信設備の工事の開始年月日(最も早く工事を開始する場合の予定日であつて、電気通信事業法施行規則第24条の2第1項第3号ハ及びニの規定(以下「期間短縮規定」という。)を適用しない場合のもの)を記載すること。
- 20 「提供予定時期」については、この計画に係る工事の終了後、当該機能の提供を

開始する予定時期(月又は四半期単位)(最も早く提供を開始する場合の予定時期であつて、期間短縮規定を適用しない場合のもの)を記載すること。

- 21 「工事開始前期間を短縮する場合の工事開始予定年月日」及び「工事開始前期間を短縮する場合の提供予定時期」については、期間短縮規定を適用して工事開始予定年月日を変更する場合における変更後の内容として予定するもの(最も早く工事を開始し、又は提供を開始する場合のもの)を記載すること。なお、「工事開始前期間」とは、法第36条第1項の届出の日から工事開始日までの期間をいう。
- 22 「計画の設定又は変更理由」については、計画の設定又は変更が自らの事情によるものか、他の電気通信事業者の要望によるものかのほか、その背景事情及び関連日程も含め、具体的に記載すること。
- 23 一般社団法人情報通信技術委員会(行政手続における特定の個人を識別するための番号の利用等に関する法律(平成25年法律第27号)第2条第15号に規定する法人番号が3010405009483である法人をいう。)その他の団体により作成された技術的条件であつてインターネットの利用その他の適切な方法により公表されているものと同一の内容を記載すべき場合は、当該内容の記載に代えて、当該技術的条件を閲覧するために必要な事項を記載することができる。
- 24 用紙の大きさは、日本産業規格A列4番とすること。

様式第18の2(第25条の2関係)

共用協定締結(変更)届出書

年 月 日

総務大臣 殿

郵便番号

(ふりがな)

住 所

(ふりがな)

氏 名(法人にあつては、名称及び代表者の氏名を記載
すること。)登録年月日又は届出年月日及び登録番号又は届出番号
連 絡 先(連絡のとれる電話番号等を記載すること。担
当部署等がある場合は、当該担当部署名等を記
載すること。)

第37条第1

項

電気通信事業法

第37条第2

項

の規定により、次のとおり電気通信設備の共用に関す

る協定を 締結
変更 するので届け出ます。

当事者の氏名(法人にあつては、名称及び代表者の氏名)及び住所	
共用しようとする電気通信設備	
締結又は変更しようとする協定の概要	
予定する協定の期間	
協定の締結又は変更を必要とする理由	
その他参考となる事項	

注 用紙の大きさは、日本産業規格A列4番とすること。

様式第18の3(第25条の3関係)

共用協定に関する命令申立書

年 月 日

総務大臣 殿

郵便番号

(ふりがな)

住 所

(ふりがな)

氏 名(法人にあつては、名称及び代表者の氏名を記載
すること。)

登録年月日又は届出年月日及び登録番号又は届出番号

連 絡 先(連絡のとれる電話番号等を記載すること。担
当部署等がある場合は、当該担当部署名等を記
載すること。)電気通信設備設置用工作物の共用に関する協議が 不調 のため、電気通信事業法第38
不能

条第1項の規定により、次のとおり協議の開始又は再開の命令を申し立てます。

当事者の氏名(法人にあつては、名称及び代表者の氏名)及び住所	
共用しようとする電気通信設備設置用工作物	
締結又は変更しようとする協定の概要	
予定する協定の期間	
協議の不調又は不能の理由	
当該共用が公共の利益を増進するために必要であり、かつ、適切であると認められる理由	
その他参考となる事項	

注 用紙の大きさは、日本産業規格A列4番とすること。

様式第18の4(第25条の4関係)

共用協定裁定申請書

年 月 日

総務大臣 殿

郵便番号
(ふりがな)
住 所
(ふりがな)
氏 名(法人にあつては、名称及び代表者の氏名を記載
すること。)
登録年月日又は届出年月日及び登録番号又は届出番号
連 絡 先(連絡のとれる電話番号等を記載すること。担
当部署等がある場合は、当該担当部署名等を記
載すること。)

電気通信設備設置用工作物の共用に関する協議が不調のため、電気通信事業法(注1)の規
定により、次のとおり裁定を申請します。

当事者の氏名(法人にあつては、名称及び代表者の氏名)及び住所	
共用しようとする電気通信設備設置用工作物	
裁定を求める事項	
予定する協定の期間	
協議の不調の理由及び協議の経過	
共用命令を経ている場合は、その年月日	
その他参考となる事項	

注1 次に掲げる条項のうち、該当するものを記載すること。
 (1) 第38条第2項において準用する同法第35条第3項
 (2) 第38条第2項において準用する同法第35条第4項
 2 用紙の大きさは、日本産業規格A列4番とすること。

様式第18の5(第25条の5関係)

第一種指定電気通信設備又は第二種指定電気通信設備を用いる
卸電気通信役務の提供業務開始届出書

年 月 日

総務大臣 殿

郵便番号

(ふりがな)

住 所

(ふりがな)

氏 名 (法人にあつては、名称及び代表者の氏名を記載すること。)

連 絡 先 (連絡のとれる電話番号等を記載すること。担当部署等がある場合は、当該担当部署名等を記載すること。)

第一種指定電気通信設備又は第二種指定電気通信設備を用いる卸電気通信役務の提供の業務を開始したので、電気通信事業法第38条の2第1項の規定により、届け出ます。

第一種指定電気通信設備又は第二種指定電気通信設備を用いる卸電気通信役務の種類			
当該卸電気通信役務の種類ごとの当該卸電気通信役務の提供の業務開始年月日			
当該卸電気通信役務の種類ごとの業務区域			
卸先電気通信事業者ごとの次に掲げる事項	当該卸先電気通信事業者の氏名又は名称		
	当該提供卸電気通信役務の内容		
	当該提供卸電気通信役務に関する料金		
	当該提供卸電気通信役務に関して、当該卸先電気通信事業者に対して支払う金銭等(金銭その他の財産をいう。)		
	当該第一種指定電気通信設備又は第二種指定電気通信設備を設置する電気通信事業者及び当該卸先電気通信事業者の責任に関する事項		
	当該第一種指定電気通信設備又は第二種指定電気通信設備を設置する電気通信事業者及び当該卸先電気通信事業者がその利用者に対して負うべき責任に関する事項		

	電気通信設備の設置の工事その他の工事に関する費用の負担の方法			
	電気通信回線設備の使用の態様に関し制限を設けるときは、その事項			
	重要通信の取扱方法			
	当該提供卸電気通信役務を円滑に提供するために必要な技術的事項			
	上記に掲げるもののほか、当該卸先電気通信事業者若しくはその利用者の権利若しくは義務に重要な関係を有する当該提供卸電気通信役務の提供条件又は当該卸先電気通信事業者若しくはその利用者の権利若しくは義務に重要な関係を有する当該提供卸電気通信役務の提供の業務と併せて行う業務の条件に関する事項があるときは、その事項			
	有効期間を定めるときは、その期間			
	提供卸電気通信役務に係る役務利用管理システムの機能及び料金その他の提供条件			
	提供卸電気通信役務に係るSIMカードの種類、機能及び料金その他の提供条件			

- 注1 「第一種指定電気通信設備又は第二種指定電気通信設備を用いる卸電気通信役務の種類」の項には、様式第4の表の1から35までに掲げる電気通信役務の別を記載すること。
- 2 「卸先電気通信事業者ごとの次に掲げる事項」（「当該卸先電気通信事業者の氏名又は名称」を除く。）の各事項について第25条の7第4号の表の上欄1の項に掲げる特定卸電気通信役務の提供を受ける電気通信事業者が二以上の場合にあつては、当該電気通信事業者において共通の事項と差異がある事項に分けて記載すること。
- 3 「卸先電気通信事業者ごとの次に掲げる事項」のうち「提供卸電気通信役務に係る役務利用管理システムの機能及び料金その他の提供条件」及び「提供卸電気通信役務に係るSIMカードの種類、機能及び料金その他の提供条件」については、第25条の7第5号に規定する場合に該当する場合にのみ記載すること。
- 4 添付する契約書その他の書面の写しに記載がある項目については、該当箇所を示すこと。
- 5 用紙の大きさは、日本産業規格A列4番とすること。

様式第18の6(第25条の7の2第2項及び第3項関係)

第一種指定電気通信設備又は第二種指定電気通信設備を用いる
卸電気通信役務に関する契約約款設定(変更)届出書

年 月 日

総務大臣 殿

郵便番号
(ふりがな)
住 所
(ふりがな)
氏 名 (法人にあつては、名称及び代表者の氏名を記載すること。)
連 絡 先 (連絡のとれる電話番号等を記載すること。
担当部署等がある場合は、当該担当部署名等を記載すること。)

電気通信事業法施行規則第25条の7の2第2項(第3項)の規定により、別紙のとおり契約約款を設定(変更)するので届け出ます。

設定(変更)期日	
設定(変更)を必要とする理由	

注 用紙の大きさは、日本産業規格A列4番とすること。

様式第18の7(第25条の7の3関係)

第一種指定電気通信設備又は第二種指定電気通信設備を用いる
卸電気通信役務の提供業務変更届出書

年 月 日

総務大臣 殿

郵便番号
(ふりがな)
住 所
(ふりがな)
氏 名 (法人にあつては、名称及び代表者の氏名を記載すること。)
連 絡 先 (連絡のとれる電話番号等を記載すること。
担当部署等がある場合は、当該担当部署名等を記載すること。)

第一種指定電気通信設備又は第二種指定電気通信設備を用いる卸電気通信役務の提供の業務について次のとおり変更したので、電気通信事業法第38条の2第1項の規定により、届け出ます。

変更事項		
変更内容	変更前	変更後
変更した年月日		
変更の理由		

注1 添付する契約書その他の書面の写しに記載がある項目については、該当箇所を示すこと。

2 用紙の大きさは、日本産業規格A列4番とすること。

様式第18の8(第25条の7の4関係)

第一種指定電気通信設備又は第二種指定電気通信設備を用いる
卸電気通信役務の提供業務廃止届出書

年 月 日

総務大臣 殿

郵便番号
(ふりがな)
住 所
(ふりがな)
氏 名 (法人にあつては、名称及び代表者の氏名を記載すること。)
連 絡 先 (連絡のとれる電話番号等を記載すること。
担当部署等がある場合は、当該担当部署名等を記載すること。)

第一種指定電気通信設備又は第二種指定電気通信設備を用いる卸電気通信役務の提供の業務を廃止したので、電気通信事業法第38条の2第1項の規定により、届け出ます。

廃止した年月日	
電気通信事業法第26条の4第1項の規定により利用者に周知させるために行つた措置の内容	

注1 「電気通信事業法第26条の4第1項の規定により利用者に周知させるために行つた措置の内容」については、周知させた事項、時期、利用者の範囲及び方法等を具体的に記載すること。

2 用紙の大きさは、日本産業規格A列4番とすること。

様式第19(第25条の8関係)

卸電気通信役務の提供に係る裁定申請書

年 月 日

総務大臣 殿

郵便番号

(ふりがな)

住 所

(ふりがな)

氏 名(法人にあつては、名称及び代表者の氏名を記載
すること。)

登録年月日又は届出年月日及び登録番号又は届出番号

連 絡 先(連絡のとれる電話番号等を記載すること。担
当部署等がある場合は、当該担当部署名等を記
載すること。)

卸電気通信役務の提供に係る協議が不調のため、電気通信事業法第39条において準用す
る同法 第35条第3 項
第35条第4 項 の規定により、次のとおり裁定を申請します。

当事者の氏名(法人にあつては、名称及び代表者の氏名)及び住所	
裁定を求める事項	
協議の不調の理由及び協議の経過	
卸電気通信役務の提供に関する命令を経ている場合は、その年月日	
その他参考となる事項	

注 用紙の大きさは、日本産業規格A列4番とすること。

様式第19の2(第25条の9関係)

特定卸電気通信役務に関する命令申立書

年 月 日

総務大臣 殿

郵便番号
(ふりがな)
住 所
(ふりがな)
氏 名(法人にあつては、名称及び代表者の氏名を記載すること。)
登録年月日又は届出年月日及び登録番号又は届出番号
連絡先(連絡のとれる電話番号等を記載すること。
担当部署等がある場合は、当該担当部署名等を記載すること。)

特定卸電気通信役務の提供に関する協議が不調のため、電気通信事業法第39条において準用する同法第35条第1項の規定により、次のとおり協議の開始又は再開の命令を申し立てます。

当事者の氏名(法人にあつては、名称及び代表者の氏名)及び住所	
締結又は変更しようとする契約の概要	
予定する契約の期間	
協議の不調又は不能の理由	
その他参考となる事項	

注 用紙の大きさは、日本産業規格A列4番とすること。

様式第19の3(第25条の9関係)

卸電気通信役務の提供に係る命令申立書

年 月 日

総務大臣 殿

郵便番号
 (ふりがな)
 住 所
 (ふりがな)
 氏 名(法人にあつては、名称及び代表者の氏名を記載
 すること。)
 登録年月日又は届出年月日及び登録番号又は届出番号
 連絡先(連絡のとれる電話番号等を記載すること。担
 当部署等がある場合は、当該担当部署名等を記
 載すること。)

卸電気通信役務の提供に係る協議が 不調 のため、電気通信事業法第39条において
 不能
 準用する同法第38条第1項の規定により、次のとおり協議の開始又は再開の命令を申し立て
 ます。

当事者の氏名(法人にあつては、名称及び代表者の氏名)及び住所	
締結又は変更しようとする契約の概要	
予定する契約の期間	
協議の不調又は不能の理由	
当該卸電気通信役務の提供が公共の利益を増進するために必要であり、かつ、適切であると認められる理由	
その他参考となる事項	

注 用紙の大きさは、日本産業規格A列4番とすること。

様式第20(第26条関係)

業務協定締結(変更・廃止)認可申請書

年 月 日

総務大臣 殿

郵便番号
 (ふりがな)
 住 所
 (ふりがな)
 氏 名(法人にあつては、名称及び代表者の氏名を記載
 すること。)
 登録年月日又は届出年月日及び登録番号又は届出番号
 連絡先(連絡のとれる電話番号等を記載すること。担
 当部署等がある場合は、当該担当部署名等を記
 載すること。)

電気通信事業法第40条の規定により、次のとおり外国政府等との間の協定等の
 設定
 変更
 廃止
 の認可を受けたいので申請します。

協定又は契約の相手方の氏名(法人にあつては、名称及び代表者の氏名)及び住所	
電気通信役務の種類	
取扱対地の国又はこれに準ずる地域の名称	
締結、変更又は廃止しようとする協定又は契約の内容	
予定する協定又は契約の期間	
変更又は廃止の認可申請の場合は、変更又は廃止を必要とする理由	

注1 「電気通信役務の種類」には、電話又は総合デジタル通信サービスの別を記載すること。

2 用紙の大きさは、日本産業規格A列4番とすること。

様式第20の2(第27条の5第1項関係)

事業用電気通信設備の自己確認届出書

年 月 日

総務大臣 殿

郵便番号

(ふりがな)

住 所

(ふりがな)

氏 名(法人にあつては、名称及び代表者の氏名を記載
すること。)登録年月日又は届出年月日及び登録番号又は届出番号
連 絡 先(連絡のとれる電話番号等を記載すること。担
当部署等がある場合は、当該担当部署名等を記
載すること。)

第42条第1項

第42条第2項

第42条第4項において準用する同条第1項

電気通信事業法 の規定により事業用電気通
第42条第4項において準用する同条第2項
第42条第5項において準用する同条第1項
第42条第5項において準用する同条第2項
第42条第6項において準用する同条第1項
第42条第6項において準用する同条第2項

第41条第1項

信設備が同法 第41条第2項 の総務省令で定める技術基準に適合することを確認したの
第41条第3項
第41条第5項

で、第42条第3項の規定により、次のとおり届け出ます。

事業用電気通信設備の自己確認を行った電気通信設備

注1 様式第4に定める電気通信役務の種類を参考に、「(何)サービスを提供する事業の用
に供する電気通信設備」等と記載すること。

2 用紙の大きさは、日本産業規格A列4番とすること。

様式第20の3(第27条の5第2項関係)

事業用電気通信設備の自己確認届出書の変更届出書

年 月 日

総務大臣 殿

郵便番号

(ふりがな)

住 所

(ふりがな)

氏 名(法人にあつては、名称及び代表者の氏名を記載
すること。)

登録年月日又は届出年月日及び登録番号又は届出番号
連 絡 先(連絡のとれる電話番号等を記載すること。担
当部署等がある場合は、当該担当部署名等を記
載すること。)

次のとおり電気通信事業法第42条第3項の規定による届出書類(及びその添付書類)に変更があつたので届け出ます。

変更の内容	
-------	--

注1 第27条の5第1項の規定により提出した届出書及び同項各号に規定する書類の新旧を対照した書類を添付すること。

2 用紙の大きさは、日本産業規格A列4番とすること。

様式第21(第28条第1項関係)

管 理 規 程 届 出 書

年 月 日

総務大臣 殿

郵便番号

(ふりがな)

住 所

(ふりがな)

氏 名(法人にあつては、名称及び代表者の氏名を記載
すること。)

登録年月日又は届出年月日及び登録番号又は届出番号

連 絡 先(連絡のとれる電話番号等を記載すること。担
当部署等がある場合は、当該担当部署名等を記
載すること。)

電気通信事業法第44条第1項の規定により、別紙のとおり管理規程を定めたので届け出ます。

注 用紙の大きさは、日本産業規格A列4番とすること。

様式第22(第28条第2項関係)

管理規程変更届出書

年 月 日

総務大臣 殿

郵便番号

(ふりがな)

住 所

(ふりがな)

氏 名(法人にあつては、名称及び代表者の氏名を記載
すること。)

登録年月日又は届出年月日及び登録番号又は届出番号

連絡先(連絡のとれる電話番号等を記載すること。担
当部署等がある場合は、当該担当部署名等を記
載すること。)

次のとおり管理規程を変更したので、電気通信事業法第44条第3項の規定により、届け出
ます。

変更の内容	
変更年月日	
変更の理由	

注

- 1 「変更の内容」の欄には、変更前と変更後とを対照しやすいように記載すること。
- 2 用紙の大きさは、日本産業規格A列4番とすること。

様式第23(第30条関係)

技術的条件設定(変更)認可申請書

年 月 日

総務大臣 殿

郵便番号
(ふりがな)住 所
(ふりがな)氏 名(法人にあつては、名称及び代表者の氏名を記載
すること。)登録年月日又は届出年月日及び登録番号又は届出番号
連 絡 先(連絡のとれる電話番号等を記載すること。担
当部署等がある場合は、当該担当部署名等を記
載すること。)電気通信事業法第52条第1項(第70条第1項第1号)の規定により、別紙技術的条件の案
次 の と お りのとおりに技術的条件の設定
技術的条件の変更 の認可を受けたいので申請します。

変更の理由	
変更期日	

注1 第30条の2第1項又は第2項に規定する他の電気通信事業者が申請を行う場合は、合
意した旨を証する書類を添付すること。2 利用者の端末設備が送信型対電気通信設備サイバー攻撃を行うことの禁止に関す
る技術的条件又はアクセス制御機能の識別符号に係る設定に関する技術的条件を設
定又は変更しようとする場合には、その旨を記載すること。

3 その他技術的条件の参考となる書類を添付すること。

4 用紙の大きさは、日本産業規格A列4番とすること。

- 注1 「媒介等の業務に係る電気通信役務」の欄には、電気通信事業法第26条第2項の規定により告示する同法第26条第1項各号の電気通信役務の区分に従って記載すること。二以上の媒介等の業務に係る電気通信役務が同一の電気通信役務の区分である場合であつて、これらの電気通信役務の媒介等の業務に係る電気通信役務を提供する電気通信事業者又は委託を受ける電気通信事業者若しくは媒介等業務受託者が異なる場合は、項を分けて記載すること。
- 2 「氏名又は名称」の欄には、当該欄に記載する者が個人である場合にあつては当該者の氏名、法人又は団体である場合にあつては当該法人名又は当該団体名を記載すること。
- 3 「法人番号」の欄には、行政手続における特定の個人を識別するための番号の利用等に関する法律第2条第15項に規定する法人番号がある場合は、記載すること。ただし、法人番号がない場合にあつては空欄とすること。
- 4 「委託に係る再委託の有無」の欄には、再委託を行っている場合には「○」、行っていない場合には「×」を記入すること。
- 5 「店舗販売」、「訪問販売等」、「電話勧誘販売」又は「通信販売等」の欄のうち、媒介等の業務に係る電気通信役務の販売方法が該当する欄に「○」を記入すること。
- 6 委託を受ける電気通信事業者若しくは媒介等業務受託者又は利用者が法第73条の2第1項の届出を要する届出者の届出手続の有無の確認が可能となることで、苦情・相談の処理の円滑化及び電気通信事業者から媒介等業務受託者への適切な指導等の措置に資することを目的として総務省のホームページにおいて次の事項を公表することとする。
- ・届出者の氏名又は名称
 - ・届出者に係る第39条第2項に規定する届出番号
 - ・届出者の法人番号
 - ・届出者の媒介等の業務に係る電気通信役務
 - ・媒介等の業務に係る電気通信役務を提供する電気通信事業者の氏名又は名称
- 7 記載する媒介等の業務に係る電気通信役務の数に応じ、項を適宜増減すること。
- 8 用紙の大きさは、日本産業規格A列4番とすること。

様式第34(第39条第4項関係)

媒介等の業務変更届出書

年 月 日

総務大臣 殿

郵便番号
 (ふりがな)
 住 所
 (ふりがな)
 氏 名 (法人にあつては、名称及び代表者の氏名を記載すること。)
 届出年月日及び届出番号
 法人番号 (行政手続における特定の個人を識別するための番号の利用等に関する法律(平成25年法律第27号)第2条第15項に規定する法人番号がある場合は、記載すること。)
 担当部署名 (担当部署がある場合は、名称を記載すること。)
 電話番号及び電子メールアドレス (連絡のとれる電話番号及び電子メールアドレスを記載すること。なお、担当部署等がある場合は、当該担当部署等の電話番号及び電子メールアドレスを記載すること。)

電気通信事業法第73条の2第1項各号の事項を次のとおり変更したので、同条第2項の規定により、届け出ます。

変更事項		
変更内容	変更前	変更後
変更年月日		
変更の理由		

注1 「変更事項」の項には、電気通信事業法第73条の2第1項第1号から第4号までの別又は第39条第3項各号の別を記載すること。

2 「変更内容」の項の記載に当たっては、変更前後の内容を記載した様式第33の表を別紙として用いることができる。この場合にあつては、「変更前」又は「変更後」の項に「別紙のとおり」と記載すること。

3 用紙の大きさは、日本産業規格A列4番とすること。

様式第35(第39条第5項関係)

媒介等の業務承継届出書

年 月 日

総務大臣 殿

郵便番号
 (ふりがな)
 住 所
 (ふりがな)
 氏 名 (法人にあつては、名称及び代表者の氏名を記載すること。)
 地位を承継した者が届出媒介等業務受託者であつた場合は、その届出年月日及び届出番号
 法人番号 (行政手続における特定の個人を識別するための番号の利用等に関する法律(平成25年法律第27号)第2条第15項に規定する法人番号がある場合は、記載すること。)
 担当部署名 (担当部署がある場合は、名称を記載すること。)
 電話番号及び電子メールアドレス (連絡のとれる電話番号及び電子メールアドレスを記載すること。なお、担当部署等がある場合は、当該担当部署等の電話番号及び電子メールアドレスを記載すること。)

届出媒介等業務受託者の地位を次のとおり承継したので、電気通信事業法第73条の2第3項の規定により、届け出ます。

承継年月日	
被承継者	
承継理由	
承継した届出媒介等業務受託者に係る届出年月日及び届出番号	

注1 「承継理由」の項には、「事業の全部を譲渡」、「合併」、「分割」又は「相続」の別を記載すること。

2 用紙の大きさは、日本産業規格A列4番とすること。

様式第36(第39条第6項関係)

媒介等の業務廃止届出書

年 月 日

総務大臣 殿

郵便番号
 (ふりがな)
 住 所
 (ふりがな)
 氏 名 (法人にあつては、名称及び代表者の氏名を記載すること。)
 届出年月日及び届出番号
 法人番号 (行政手続における特定の個人を識別するための番号の利用等に関する法律(平成25年法律第27号)第2条第15項に規定する法人番号がある場合は、記載すること。)
 担当部署名 (担当部署がある場合は、名称を記載すること。)
 電話番号及び電子メールアドレス (連絡のとれる電話番号及び電子メールアドレスを記載すること。なお、担当部署等がある場合は、当該担当部署等の電話番号及び電子メールアドレスを記載すること。)

媒介等の業務を廃止したので、電気通信事業法第73条の2第4項の規定により、届け出ます。

廃止年月日	
廃止した業務	

注 用紙の大きさは、日本産業規格A列4番とすること。

様式第37(第39条第7項関係)

解散届出書

年 月 日

総務大臣 殿

郵便番号
(ふりがな)
住 所
(ふりがな)
氏 名 (法人にあつては、名称及び代表者の氏名を記載すること。)
法人番号 (行政手続における特定の個人を識別するための番号の利用等に関する法律(平成25年法律第27号)第2条第15項に規定する法人番号がある場合は、記載すること。)
電話番号及び電子メールアドレス (連絡のとれる電話番号及び電子メールアドレスを記載すること。なお、担当部署等がある場合は、当該担当部署等の電話番号及び電子メールアドレスを記載すること。)

届出媒介等業務受託者たる法人が解散したので、電気通信事業法第73条の2第5項の規定により、届け出ます。

解散した法人の名称及び代表者の氏名	
解散した法人の届出年月日及び届出番号	
解散年月日	

注 用紙の大きさは、日本産業規格A列4番とすること。

様式第38(第40条の3、第40条の6第1号関係)

第一種適格電気通信事業者指定申請書

年 月 日

総務大臣 殿

郵便番号

(ふりがな)

住 所

(ふりがな)

氏 名(法人にあつては、名称及び代表者の氏名を記載
すること。)

登録年月日又は届出年月日及び登録番号又は届出番号

連 絡 先(連絡のとれる電話番号等を記載すること。担
当部署等がある場合は、当該担当部署名等を記
載すること。)

電気通信事業法第108条第1項の規定により、第一種適格電気通信事業者の指定を受けた
いので、次のとおり申請します。

1 提供する第一号基礎的電気通信役務の種別

注 法第108条第2項に規定する第一号基礎的電気通信役務の種別として第40条の7に規
定するものを記載すること。

2 申請に係る第一号基礎的電気通信役務を提供するために設置している電気通信設備と
他の電気通信設備との接続に関し定めた接続約款による接続に関する協定に係る締結事
業者名及び締結年月日

注 当該電気通信設備が第一種指定電気通信設備及び第二種指定電気通信設備以外の電
気通信設備である場合に限り記載すること。

3 第14条第1号、第3号及び第4号に掲げる第一号基礎的電気通信役務に係る業務区域の範
囲

都道府県名	当該都道府県の区域における全ての世帯数に占める当該申請者の業務区域 における第14条第1号、第3号又は第4号に掲げる第一号基礎的電気通信役務 を提供することが可能な世帯数の割合
	%

様式第38の2(第40条の3第2号、第40条の4第1項関係)

第一号基礎的電気通信役務収支表

事業者名 _____

年 月 日から

年 月 日まで

(単位 円)

第1表 第14条第1号から第4号までに掲げるもの

役務の細目	営業 収益	営業費用				営業 利益	摘要
		うち設備管理部門費用		うち設備利 用部門費用			
		うち第一 種公衆電 話機台数 削減以外 の費用	うち第一 種公衆電 話機台数 削減費用				
1 第14条 第1号に 掲げるも の	(1) 同号イ に掲げる もの						
	(2) 同号ロ に掲げる もの						
	小計						
2 第14条 第2号に 掲げるも の	(1) 同号イ に掲げる もの						
	(2) 同号ロ に掲げる もの						
	小計						
3 第14条 第3号に 掲げるも の	(1) 同号イ に掲げる もの						
	(2) 同号ロ に掲げる もの						
	小計						
4 第14条 第4号に 掲げるも の	(1) 同号イ に掲げる もの						
	(2) 同号ロ に掲げる もの						

	小計							
合	計							

注1 法第108条第1項の規定による指定を受けようとする電気通信事業者がこの表を作成する場合には、第14条第1号ロ、第2号ロ、第3号ロ及び第4号ロに規定する第一号基礎的電気通信役務に係る営業収益、営業費用及び営業利益を含めないものとする。

2 第14条第2号イに規定する第一号基礎的電気通信役務に係るもののうち、当該電気通信事業者が設置する電気通信設備との接続及び当該電気通信設備を用いる卸電気通信役務の提供を受ける契約に関して他の電気通信事業者が負担した額、通信量及び単価に係る営業収益、営業費用及び営業利益を含めないものとする。

3 1の項(3)及び2の項(3)の営業費用の欄には、当該役務を提供するために要した費用から当該役務を行うための設備等の設置への対価として得た収益を差し引いた額を記載すること。

4 「設備管理部門費用」及び「設備利用部門費用」は、それぞれ第一種指定電気通信設備接続会計規則(平成9年郵政省令第91号)第2条第2項第1号及び第2号に規定する「第一種指定設備管理部門」及び「第一種指定設備利用部門」に相当する部門に係る費用とし、「第一種公衆電話機台数削減費用」は第14条第2号に規定する第一種公衆電話機を設置して提供する音声伝送役務のみに用いられる電気通信設備及びこれの附属設備の撤去(当該電気通信設備及びこれの附属設備の撤去のみを目的とするものに限る。)に係る費用とする。

5 「うち設備管理部門費用」、「うち設備利用部門費用」及び「うち第一種公衆電話機台数削減費用」の欄は、第一種適格電気通信事業者に限り記載するものとする。

6 第一号基礎的電気通信役務と第一号基礎的電気通信役務以外の電気通信役務とに関連する費用については、第40条の5の3第2項各号の表に掲げる基準によるほか、適正な基準によりそれぞれの役務に配賦しなければならない。当該基準によつて配賦することが著しく困難なときは、その全部を主たる関連を有する役務に整理することができる。

7 2以上の細目の電気通信役務に関連する費用については、第40条の5の3第2項各号の表に掲げる基準によるほか、適正な基準によりそれぞれの役務に配賦しなければならない。当該基準によつて配賦することが著しく困難なときは、その全部を主たる関連を有する役務に整理することができる。

第2表 交付金等

役務の細目	営業収益	営業費用	営業利益	摘要
1 交付金				
2 当該適格電気通信事業者の算定自己負担額				
3 負担金				
計				

注1 「交付金」とは法第107条第1号の交付金を、「当該適格電気通信事業者の算定自己負担額」とは第一号基礎的電気通信役務の提供に係る第一種交付金及び第一種負担金算定

等規則(平成14年総務省令第64号)第5条第1項の当該第一種適格電気通信事業者の算定自己負担額を、「負担金」とは法第110条第1項の第一種負担金を示す。

- 2 電気通信事業者が法第108条第1項の指定を受けようとする場合には、この表は不要とする。
-

様式第38の2の2（第40条の4の5関係）

第二種適格電気通信事業者指定申請書

年 月 日

総務大臣 殿

郵便番号
(ふりがな)
住 所
(ふりがな)
氏 名 (法人にあつては、名称及び代表者の氏名を記載すること。)
登録年月日又は届出年月日及び登録番号又は届出番号
連絡先 (連絡のとれる電話番号等を記載すること。担当部署等がある場合は、当該担当部署名等を記載すること。)

電気通信事業法第110条の3第1項の規定により、第二種適格電気通信事業者の指定を受けたいので、次のとおり申請します。

1 提供する第二号基礎的電気通信役務の種別

注 法第7条第2号に規定する第二号基礎的電気通信役務として第14条の3第1項第1号、第2号又は第3号に掲げるものを記載すること。

2 業務区域

様式第38の2の3（第40条の4の5第1項第2号、第40条の5の2第1項第2号関係）
 第二号基礎的電気通信役務収支表

事業者名

年 月 日から
 年 月 日まで
 （単位 円）

第1表 第14条の3第1項第1号、第2号及び第3号に掲げるもの

役務の細目	営業収益	営業費用		営業利益	摘要
		うち設備管理 部門費用	うち設備利用 部門費用		
1 第14条の3第1項 第1号に掲げるもの					
2 第14条の3第1項 第2号に掲げるもの					
3 第14条の3第1項 第3号に掲げるもの					
合計					

- 注1 設備管理部門とは、第二号基礎的電気通信役務の提供に用いる電気通信設備及びその管理運営（開発、計画、設置、運用、保守、撤去及びその他の活動並びにこれらに付随する活動をいう。この様式において同じ。）に必要な資産及び費用並びに当該電気通信設備との接続及び当該電気通信設備の提供に関連する収益を整理するために設定される会計単位をいう。
- 2 設備利用部門とは、第二号基礎的電気通信役務の販売その他の電気通信事業に属する活動（第二号基礎的電気通信役務の提供に用いる電気通信設備及びその管理運営を除く。）に必要な資産及び費用並びに当該活動に関連する収益を整理するために設定される会計単位をいう。
- 3 第二号基礎的電気通信役務と第二号基礎的電気通信役務以外の電気通信役務とに関連する費用については、第40条の5の3第2項各号の表に掲げる基準によるほか、適正な基準によりそれぞれの役務に配賦しなければならない。当該基準によつて配賦することが著しく困難なときは、その全部を主たる関連を有する役務に整理することができる。
- 4 2以上の細目の電気通信役務に関連する費用については、第40条の5の3第2項各号の表に掲げる基準によるほか、適正な基準によりそれぞれの役務に配賦しなければならない。当該基準によつて配賦することが著しく困難なときは、その全部を主たる関連を有する役務に整理することができる。

第2表 第二種適格電気通信事業者の全ての担当支援区域における第二号基礎的電気通信役務の提供に要すると見込まれる費用の額等

1 全ての担当支援区域における第二号基礎的電気通信役務の提供に要すると見込まれる費用の額	
2 全ての担当支援区域における第二号基礎的電気通信役務の提供により生ずると見込まれる収益の額	
3 1から2を減じた額	

注 電気通信事業者が法第110条の3第1項の規定による指定を受けようとする場合には、この表は不要とする。

第3表 交付金等

役 務 の 細 目	営業収益	営業費用	営業利益	摘要
1 交 付 金				
2 当該適格電気通信事業者の算定自己負担額				
3 負 担 金				
計				

注1 「交付金」とは法第107条第2号の交付金を、「負担金」とは法第110条の5第1項の第二種負担金を示す。

2 電気通信事業者が法第110条の3第1項の規定による指定を受けようとする場合には、この表は不要とする。

様式第38の2の4 (第40条の4の5関係)

特別支援区域整備・役務提供計画書

年 月 日

(ふりがな)

氏 名 (法人にあつては、名称及び代表者の
氏名を記載すること。)登録年月日又は届出年月日及び登録番号又は届
出番号

第40条の4の5第1項第5号口の規定により、特別支援区域整備・役務提供計画書を定めます。

1 計画の概要

地域名	役務の細目	達成すべき 電気通信回 線設備の規 模	光ファイバ 等の整備時 期	公設光ファ イバ等の譲 受等時期	役務提供開 始時期	備考
	第14条の3 第1項第1 号に掲げる もの					
	第14条の3 第1項第2 号に掲げる もの					

	第14条の3 第1項第3 号に掲げる もの					
	合 計					

注1 地域名の欄には、原則として第40条の8の2の規定により定める町又は字名を記載すること。

2 達成すべき電気通信回線設備の規模の欄には、目標とする電気通信回線設備の規模を記載すること。

3 合計の欄には、第14条の3第1項第1号から第3号までの電気通信役務のいずれかが提供可能な電気通信回線設備の規模の目標を記載すること。

4 光ファイバ等の整備時期の欄には、電気通信回線設備が設置されていない地域に新たに電気通信回線設備を設置し、第二号基礎的電気通信役務の提供を開始する場合における当該電気通信回線設備を設置することが見込まれる時期を記載すること。

5 公設光ファイバ等（地方公共団体及び他の電気通信事業者が設置する光ファイバ等）の譲受等時期の欄には、地方公共団体等が所有する電気通信回線設備の譲渡を受け、当該電気通信回線設備を用いて第二号基礎的電気通信役務の提供を開始する場合の当該電気通信回線設備を譲受ることが見込まれる時期又は地方公共団体等が既に設置している光ファイバ等を撤去し、新たに電気通信回線設備を設置し、第二号基礎的電気通信役務の提供を開始する場合における当該電気通信回線設備を設置することが見込まれる時期を記載すること。

6 役務提供開始時期の欄には、新たに電気通信回線設備を整備又は譲受等する場合に、当該電気通信回線設備を用いて第二号基礎的電気通信役務の提供を開始すると見込まれる時期を記載すること。

7 備考欄には、電気通信回線設備が設置されていない地域に新たに電気通信回線設備を設置し、第二号基礎的電気通信役務の提供を開始する場合には「新規整備」と記載するとともに、新たに設置する電気通信回線設備の規模を記載し、及び新たに設置する電気通信回線設備の規模、地方公共団体等が所有する電気通信回線設備の譲渡を受け、当該電気通信回線設備を用いて第二号基礎的電気通信役務の提供を行う場合又は地方公共団体等が既に設置している光ファイバ等を撤去し、新たに電気通信回線設備を設置し、第二号基礎的電気通信役務の提供を開始する場合には「設備の譲受等」と記載するとともに、地方公共団体から譲渡を受ける電気通信回線設備の規模又は新たに設置する電気通信回線設備の規模を記載すること。

8 用紙の大きさは、日本産業規格A列4番とすること。

2 計画の詳細

注 既に公表している計画があれば、添付すること。

様式第38の3(第40条の4の4第1項関係)

接続約款変更届出書

年 月 日

総務大臣 殿

郵便番号

〔ふりがな〕

住 所

〔ふりがな〕

氏 名〔法人にあつては、名称及び代表者の氏名を記載
すること。〕

登録年月日又は届出年月日及び登録番号又は届出番号

連 絡 先〔連絡のとれる電話番号等を記載すること。担
当部署等がある場合は、当該担当部署名等を記
載すること。〕電気通信事業法第108条第3項の規定により、別紙のとおり接続約款を変更するので届け
出ます。

実施期日	
------	--

注 用紙の大きさは、日本産業規格A列4番とすること。

様式第38の3の2(第40条の8の7第1項関係)

認定申請書

年 月 日

総務大臣 殿

郵便番号
(ふりがな)
住 所
(ふりがな)
名称及び代表者の氏名

連絡先 (連絡のとれる電話番号等を記載すること。
担当部署等がある場合は、当該担当部署名
等を記載すること。)

電気通信事業法第116条の2第1項の規定により、認定を受けたいので、次のとおり申請します。

特定会員の氏名又は名称	
送信型対電気通信設備サイバー攻撃対処業務の範囲	
送信型対電気通信設備サイバー攻撃対処業務の実施の方法	

注1 「送信型対電気通信設備サイバー攻撃対処業務の範囲」には、対処を行う送信型対電気通信設備サイバー攻撃の種類を記載すること。

2 「送信型対電気通信設備サイバー攻撃対処業務の実施の方法」には、電気通信事業法第116条の2第2項各号に掲げる業務ごとに、その実施の方法及び実施体制を記載すること。

3 用紙の大きさは、日本産業規格A列4番とすること。

様式第38の3の3(第40条の8の8第1項関係)

変更認定申請書

年 月 日

総務大臣 殿

郵便番号

(ふりがな)

住 所

(ふりがな)

名称及び代表者の氏名

連絡先 (連絡のとれる電話番号等を記載すること。
担当部署等がある場合は、当該担当部署名
等を記載すること。)

電気通信事業法第116条の2第5項の規定により、同条第3項第3号に掲げる事項の変更の認定を受けたいので、次のとおり申請します。

変更事項		
変更内容	変 更 前	変 更 後
変更年月日		

- 注1 「変更事項」には、「送信型対電気通信設備サイバー攻撃対処業務の範囲」又は「送信型対電気通信設備サイバー攻撃対処業務の実施の方法」の別を記載すること。
- 2 第40条の8の7第2項第1号の書類を変更したときは、変更後の書類を添付すること。
- 3 用紙の大きさは、日本産業規格A列4番とすること。

様式第38の3の4(第40条の8の10関係)

変更届出書

年 月 日

総務大臣 殿

郵便番号
(ふりがな)
住 所
(ふりがな)
名称及び代表者の氏名

連絡先 (連絡のとれる電話番号等を記載すること。
担当部署等がある場合は、当該担当部署名
等を記載すること。)

次のとおり変更したので、電気通信事業法第116条の2第7項の規定により、届け出ます。

変更事項		
変更内容	変 更 前	変 更 後
変更年月日		

注1 第40条の8の7第2項第1号の書類を変更したときは、変更後の書類を添付すること。

2 用紙の大きさは、日本産業規格A列4番とすること。

様式第38の3の5(第40条の8の11第1項関係)

業務廃止届出書

年 月 日

総務大臣 殿

郵便番号

(ふりがな)

住 所

(ふりがな)

名称及び代表者の氏名

連絡先 (連絡のとれる電話番号等を記載すること。
担当部署等がある場合は、当該担当部署名
等を記載すること。)

電気通信事業法第116条の2第1項の認定に係る業務を廃止したいので、電気通信事業法施行規則第40条の8の11第1項の規定により、届け出ます。

廃止しようとする年月日	
廃止の理由	

注 用紙の大きさは、日本産業規格A列4番とすること。

様式第38の4(第40条の9第1項第1号関係)

電気通信事業全部認定申請書

年 月 日

総務大臣 殿

郵便番号

(ふりがな)

住 所

(ふりがな)

氏 名(法人にあつては、名称及び代表者の氏名を記載
すること。)登録年月日又は届出年月日及び登録番号又は届出番号
(登録の申請を行つている場合は、当該申請の年月日)法人番号(行政手続における特定の個人を識別するた
めの番号の利用等に関する法律(平成25年
法律第27号)第2条第15項に規定する法人番
号がある場合は、記載すること。)担当部署名(担当部署がある場合は、名称を記載するこ
と。)電話番号及び電子メールアドレス(連絡のとれる電話番
号及び電子メールア
ドレスを記載するこ
と。なお、担当部署
等がある場合は、当
該担当部署等の電話
番号及び電子メール
アドレスを記載する
こと。)

電気通信事業法第117条第1項の規定により、電気通信事業の全部の認定を受けたいので、
次のとおり申請します。

1 業務区域

注 「法第9条の登録(の申請)(及び法第13条第1項の変更登録(の申請))に係る業務区域に
同じ。」「法第16条第1項(及び同条第4項)の届出に係る業務区域に同じ。」等と記載する
こと。

2 電気通信設備の概要

注 「法第9条の登録(の申請)(及び法第13条第1項の変更登録(の申請))に係る電気通信設
備の概要に同じ。」「法第16条第1項(及び同条第4項)の届出に係る電気通信設備の概要
に同じ。」等と記載すること。

注 用紙の大きさは、日本産業規格A列4番とすること。

様式第38の5(第40条の9第1項第2号関係)

電気通信事業変更登録申請書(変更届出書) 兼 電気通信事業全部認定申請書

年 月 日

総務大臣 殿

郵便番号

(ふりがな)

住 所

(ふりがな)

氏 名(法人にあつては、名称及び代表者の氏名を記載すること。)

登録年月日又は届出年月日及び登録番号又は届出番号

法人番号(行政手続における特定の個人を識別するた

めの番号の利用等に関する法律(平成25年

法律第27号)第2条第15項に規定する法人番

号がある場合は、記載すること。)

担当部署名(担当部署がある場合は、名称を記載すること。)

電話番号及び電子メールアドレス(連絡のとれる電話番号及び電子メールアドレスを記載すること。なお、担当部署等がある場合は、当該担当部署等の電話番号及び電子メールアドレスを記載すること。)

電気通信事業法第13条第1項の規定により同法第10条第1項第3号の事項の変更登録を受ける(電気通信事業法第16条第4項の規定により同条第1項第3号の事項を次のとおり変更したいので、届け出る)とともに、同法第117条第1項の規定により電気通信事業の全部の認定を受けたいので、次のとおり申請します。

1 業務区域

(1) 提供区域

注 「法第9条の登録(及び法第13条第1項の変更登録(の申請))に係る提供区域に同じ。」「法第16条第1項(及び同条第4項)の届出に係る提供区域に同じ。」等と記載すること。

(2) 利用者(電気通信事業者を除く。)との電気通信設備の接続に係る業務区域

注 様式第1の1(2)の注に従い記載すること。

(3) 他の電気通信事業者との電気通信設備の接続に係る業務区域

電 気 通 信 事 業 者 名	接 続 の 場 所

注 様式第1の1(3)の注に従い記載すること。

2 電気通信設備の概要

注 「法第9条の登録(の申請)(及び法第13条第1項の変更登録(の申請))に係る電気通信設備の概要に同じ。」等と記載すること。

注 用紙の大きさは、日本産業規格A列4番とすること。

様式第38の6(第40条の9第2項関係)

認定電気通信事業計画書

1 認定電気通信事業開始予定年月日

注1 新たに電気通信事業を開始しようとするときは、「法第9条の登録の申請(法第16条第1項の届出)に係る事業開始予定年月日に同じ。」等と記載すること。

2 既に開始している電気通信事業について認定を受けようとするときは、「既に開始済み」等と記載すること。

2 認定電気通信事業の開始(運営)のため必要となる設備資金及び運転資金の額並びにその調達方法及び返済計画

様式第38の7(第40条の9第3項第1号、第40条の14第1項第1号イ(2)、第40条の18第2項第3号及び第3項第4号関係)

事業収支見積書

項 目		年月日～年月日	備 考
収 入		千円	
	電気通信事業収入		
	(何)事業収入		
	その他の収入		
	計		
支 出	電気通信事業支出		
	人件費		
	経費		
	借料・損料		
	修繕費		
	その他		
	減価償却費		
	通信設備使用料		
	租税公課		
	その他		
	(何)事業支出		
	その他の支出		
	法人税、住民税及び事業税		
	計		
差 引 利 益			

注1 電気通信事業以外の事業について、(何)事業収入及び(何)事業支出として記載すること。

2 備考欄には、算出の根拠その他参考事項となる事項を記載すること。

様式第38の8(第40条の10第1項第1号、第40条の14第1項第2号ニ関係)

電気通信事業一部認定申請書

年 月 日

総務大臣 殿

郵便番号

(ふりがな)

住 所

(ふりがな)

一部認定

氏 名(法人にあつては、名称及び代表者の氏名を記載
すること。)

登録年月日又は届出年月日及び登録番号又は届出番号
(登録の申請を行つている場合は、当該申請の年月日)

法人番号(行政手続における特定の個人を識別するた
めの番号の利用等に関する法律(平成25年
法律第27号)第2条第15項に規定する法人番
号がある場合は、記載すること。)

担当部署名(担当部署がある場合は、名称を記載する
こと。)

電話番号及び電子メールアドレス(連絡のとれる電話番
号及び電子メール
アドレスを記載する
こと。なお、担当部署
等がある場合は、当
該担当部署等の電話
番号及び電子メール
アドレスを記載する
こと。)

電気通信事業法第117条第1項の規定により、電気通信事業の一部の認定を受けたいので、
次のとおり申請します。

注 下記の事項について、認定の申請に係るものとそれ以外のものの相違がわかるよう、
対照表等を作成して提出すること。

1 業務区域

(1) 提供区域

注 様式第1の1(1)の注に従い記載すること。

(2) 利用者(電気通信事業者を除く。)との電気通信設備の接続に係る業務区域

注 様式第1の1(2)の注に従い記載すること。

(3) 他の電気通信事業者との電気通信設備の接続に係る業務区域

電 気 通 信 事 業 者 名	接 続 の 場 所

注 様式第1の1(3)の注に従い記載すること。

2 電気通信設備の概要

(1) 端末系伝送路設備に関する事項

設 置 の 区 域	種 類

(2) 中継系伝送路設備に関する事項

設 置 の 区 間			種 類
始 点	経由する区間	終 点	

(3) 伝送路設備以外の電気通信設備(事業用電気通信設備に限る。)に関する事項

設 置 の 区 域	種 類

注1 「端末系伝送路設備」及び「中継系伝送路設備」の定義は、それぞれ第3条第1項第1号及び第2号に定めるところによる。

2 端末系伝送路設備の設置の区域は、都道府県市町村(特別区にあつては区、地方自治法第252条の19第1項の指定都市にあつては区又は総合区。4において同じ。)を単位として記載すること。都道府県の全部を設置の区域とする場合は当該都道府県名を、全国を設置の区域とする場合は全国と記載すること。

3 人工衛星局による端末系伝送路設備の設置の区域には、「全国(〇〇衛星)」等、人工衛星の名称を併せて記載すること。

4 認定の申請に係る事業とそれ以外の電気通信事業において同一の都道府県市町村に同じ種類の端末系伝送路設備を設置する場合は、これらが区別できるよう、記載すること。

5 中継系伝送路設備の設置の区間は、その始点及び終点の所在地(都道府県市町村名及び事業所の名称、国際回線にあつては終点の欄に外国名及び州名又は都市名、人

工衛星局による中継系伝送路設備にあつては終点の欄に人工衛星の名称)及び国内に設置する有線電気通信設備にあつては、始点から終点までの間で経由する都道府県市町村字名等をすべて記載すること。

- 6 伝送路設備の種類は、当該設備が有線電気通信設備の場合は「平衡対ケーブル」、「同軸ケーブル」、「光ファイバケーブル」等の種別を、無線設備の場合は予定する周波数(当該周波数の電波を三・九一四世代移動通信システム又は第五世代移動通信システムに使用する場合は、併せてその旨)を記載すること。
- 7 伝送路設備以外の電気通信設備の設置の区域は、都道府県を単位として記載すること。
- 8 伝送路設備以外の電気通信設備の種類は、「アナログ電話用設備」、「総合デジタル通信用設備」、「アナログ電話相当の機能を有するインターネットプロトコル電話用設備(電気通信番号規則別表第1号に掲げる固定電話番号を使用して電気通信役務を提供するインターネットプロトコル電話用設備をいう。以下同じ。）」、「携帯電話用設備又はPHS用設備」、「その他の電気通信設備(音声伝送役務の提供の用に供する事業用電気通信設備(アナログ電話用設備、総合デジタル通信用設備、アナログ電話相当の機能を有するインターネットプロトコル電話用設備、携帯電話用設備及びPHS用設備を除く。))をいう。)」又は「音声伝送役務の提供の用に供する事業用電気通信設備以外の事業用電気通信設備」の種別を記載すること。この場合において、これらの用語は、事業用電気通信設備規則(昭和60年郵政省令第30号)において使用する用語の例による。

(4) 交換設備の設置場所

注 設置場所ごとに、その都道府県市町村名及び事業所の名称を記載すること。

注 用紙の大きさは、日本産業規格A列4番とすること。

様式第38の9(第40条の10第1項第2号関係)

電気通信事業変更登録申請書(変更届出書) 兼 電気通信事業一部認定申請書

年 月 日

総務大臣 殿

郵便番号

(ふりがな)

住 所

(ふりがな)

一部認定

氏 名(法人にあつては、名称及び代表者の氏名を記載すること。)

登録年月日又は届出年月日及び登録番号又は届出番号
法人番号(行政手続における特定の個人を識別するための番号の利用等に関する法律(平成25年法律第27号)第2条第15項に規定する法人番号がある場合は、記載すること。)

担当部署名(担当部署がある場合は、名称を記載すること。)

電話番号及び電子メールアドレス(連絡のとれる電話番号及び電子メールアドレスを記載すること。なお、担当部署等がある場合は、当該担当部署等の電話番号及び電子メールアドレスを記載すること。)

電気通信事業法第13条第1項の規定により同法第10条第1項第3号の事項の変更登録を受ける(電気通信事業法第16条第4項の規定により同条第1項第3号の事項を次のとおり変更したいので、届け出る)とともに、同法第117条第1項の規定により、電気通信事業の一部の認定を受けたいので、次のとおり申請します。

注 下記の事項について、認定の申請に係るものとそれ以外のものの相違がわかるよう、対照表等を作成して提出すること。

1 業務区域

(1) 提供区域

注 様式第1の1(1)の注に従い記載すること。

(2) 利用者(電気通信事業者を除く。)との電気通信設備の接続に係る業務区域

注 様式第1の1(2)の注に従い記載すること。

(3) 他の電気通信事業者との電気通信設備の接続に係る業務区域

電 気 通 信 事 業 者 名	接 続 の 場 所

注 様式第1の1(3)の注に従い記載すること。

2 電気通信設備の概要

(1) 端末系伝送路設備に関する事項

設 置 の 区 域	種 類

(2) 中継系伝送路設備に関する事項

設 置 の 区 間			種 類
始 点	経由する区間	終 点	

(3) 伝送路設備以外の電気通信設備(事業用電気通信設備に限る。)に関する事項

設 置 の 区 域	種 類

注1 「端末系伝送路設備」及び「中継系伝送路設備」の定義は、それぞれ第3条第1項第1号及び第2号に定めるところによる。

2 端末系伝送路設備の設置の区域は、都道府県市町村(特別区にあつては区、地方自治法第252条の19第1項の指定都市にあつては区又は総合区。4において同じ。)を単位として記載すること。都道府県の全部を設置の区域とする場合は当該都道府県名を、全国を設置の区域とする場合は全国と記載すること。

3 人工衛星局による端末系伝送路設備の設置の区域には、「全国(〇〇衛星)」等、人工衛星の名称を併せて記載すること。

4 認定の申請に係る事業とそれ以外の電気通信事業において同一の都道府県市町村に同じ種類の端末系伝送路設備を設置する場合は、これらが区別できるよう、記載すること。

5 中継系伝送路設備の設置の区間は、その始点及び終点の所在地(都道府県市町村名及び事業所の名称、国際回線にあつては終点の欄に外国名及び州名又は都市名、

人工衛星局による中継系伝送路設備にあつては終点の欄に人工衛星の名称)及び国内に設置する有線電気通信設備にあつては、始点から終点までの間で経由する都道府県市町村字名等をすべて記載すること。

- 6 伝送路設備の種類は、当該設備が有線電気通信設備の場合は「平衡対ケーブル」、「同軸ケーブル」、「光ファイバケーブル」等の種別を、無線設備の場合は予定する周波数(当該周波数の電波を三・九一四世代移動通信システム又は第五世代移動通信システムに使用する場合は、併せてその旨)を記載すること。
- 7 伝送路設備以外の電気通信設備の設置の区域は、都道府県を単位として記載すること。
- 8 伝送路設備以外の電気通信設備の種類は、「アナログ電話用設備」、「総合デジタル通信用設備」、「アナログ電話相当の機能を有するインターネットプロトコル電話用設備(電気通信番号規則別表第1号に掲げる固定電話番号を使用して電気通信役務を提供するインターネットプロトコル電話用設備をいう。以下同じ。）」、「携帯電話用設備又はPHS用設備」、「その他の電気通信設備(音声伝送役務の提供の用に供する事業用電気通信設備(アナログ電話用設備、総合デジタル通信用設備、アナログ電話相当の機能を有するインターネットプロトコル電話用設備、携帯電話用設備及びPHS用設備を除く。)をいう。）」又は「音声伝送役務の提供の用に供する事業用電気通信設備以外の事業用電気通信設備」の種別を記載すること。この場合において、これらの用語は、事業用電気通信設備規則(昭和60年郵政省令第30号)において使用する用語の例による。

(4) 交換設備の設置場所

注 設置場所ごとに、その都道府県市町村名及び事業所の名称を記載すること。

注 用紙の大きさは、日本産業規格A列4番とすること。

様式第38の10(第40条の10第2項関係)

認定電気通信事業計画書

1 認定電気通信事業開始予定年月日

注1 新たに電気通信事業を開始しようとする場合であつて、業務区域によつて認定電気通信事業開始年月日が異なるときは、当該業務区域ごとに記載すること。

2 既に開始している電気通信事業について認定を受けようとするときは、「既に開始済み」等と記載すること。

2 認定電気通信事業の開始(運営)のため必要となる設備資金及び運転資金の額並びにその調達方法及び返済計画

様式第38の11(第40条の10第3項第1号、第40条の14第1項第2号イ(2)、第40条の18第2項第4号及び第3項第5号関係)

事業収支見積書

項	目	年月日～年月日	備 考
収 入		千円	
	電気通信事業収入		
	認定電気通信事業収入		
	非認定電気通信事業収入		
	(何)事業収入		
	その他の収入		
	計		
支 出	電気通信事業支出		
	認定電気通信事業支出		
	人件費		
	経費		
	借料・損料		
	修繕費		
	その他		
	減価償却費		
	通信設備使用料		
	租税公課		
その他			
非認定電気通信事業支出			
人件費			
経費			
借料・損料			
修繕費			
その他			
減価償却費			
通信設備使用料			
租税公課			
その他			
(何)事業支出			
その他の支出			
法人税、住民税及び事業税			
計			
差 引 利 益			

- 注1 電気通信事業については、認定電気通信事業及び非認定電気通信事業に分けて収入及び支出を記載すること。
- 2 電気通信事業以外の事業について、(何)事業収入及び(何)事業支出として記載すること。
- 3 備考欄には、算出の根拠その他参考事項となる事項を記載すること。

様式第38の12(第40条の12関係)

認定電気通信事業開始の指定期間延長申請書

年 月 日

総務大臣 殿

郵便番号
(ふりがな)
住 所
(ふりがな)
氏 名(法人にあつては、名称及び代表者の氏名を記載
すること。)
登録年月日又は届出年月日及び登録番号又は届出番号
法人番号(行政手続における特定の個人を識別するた
めの番号の利用等に関する法律(平成25年
法律第27号)第2条第15項に規定する法人番
号がある場合は、記載すること。)
担当部署名(担当部署がある場合は、名称を記載する
こと。)
電話番号及び電子メールアドレス(連絡のとれる電話番
号及び電子メールア
ドレスを記載するこ
と。なお、担当部署
等がある場合は、当
該担当部署等の電話
番号及び電子メール
アドレスを記載する
こと。)

電気通信事業法第120条第3項(第122条第4項において準用する同法第120条第3項)の規定
により、開始の指定期間を延長したいので、申請します。

延長に係る業務区域	
指定期間	
延長する期間	
延長する理由	

注 用紙の大きさは、日本産業規格A列4番とすること。

様式第38の13(第40条の13関係)

認定電気通信事業開始届出書

年 月 日

総務大臣 殿

郵便番号
 (ふりがな)
 住 所
 (ふりがな)
 氏 名(法人にあつては、名称及び代表者の氏名を記載
 すること。)
 登録年月日又は届出年月日及び登録番号又は届出番号
 法人番号(行政手続における特定の個人を識別するた
 めの番号の利用等に関する法律(平成25年
 法律第27号)第2条第15項に規定する法人番
 号がある場合は、記載すること。)
 担当部署名(担当部署がある場合は、名称を記載するこ
 と。)
 電話番号及び電子メールアドレス(連絡のとれる電話番
 号及び電子メールア
 ドレスを記載するこ
 と。なお、担当部署
 等がある場合は、当
 該担当部署等の電話
 番号及び電子メール
 アドレスを記載する
 こと。)

次のとおり認定電気通信事業を開始したので、電気通信事業法第120条第4項(第122条第4項において準用する同法第120条第4項)の規定により、届け出ます。

事業開始年月日	
業務区域	

注1 業務区域は、法第120条第2項(第122条第4項において準用する同法第120条第2項)の規定により、これを区分して期間の指定があつた場合に限り記載すること。

2 用紙の大きさは、日本産業規格A列4番とすること。

様式第38の14(第40条の14関係)

認定電気通信事業変更認定申請書

年 月 日

総務大臣 殿

郵便番号
 (ふりがな)
 住 所
 (ふりがな)
 氏 名(法人にあつては、名称及び代表者の氏名を記載
 すること。)
 登録年月日又は届出年月日及び登録番号又は届出番号
 法人番号(行政手続における特定の個人を識別するた
 めの番号の利用等に関する法律(平成25年
 法律第27号)第2条第15項に規定する法人番
 号がある場合は、記載すること。)
 担当部署名(担当部署がある場合は、名称を記載するこ
 と。)
 電話番号及び電子メールアドレス(連絡のとれる電話番
 号及び電子メールア
 ドレスを記載するこ
 と。なお、担当部署
 等がある場合は、当
 該担当部署等の電話
 番号及び電子メール
 アドレスを記載する
 こと。)

電気通信事業法第122条第1項の規定により、同法第117条第2項第2号又は第3号の事項の
 変更の認定を受けたいので、次のとおり申請します。

変更事項		
変更内容	変 更 前	変 更 後
変更予定年月日		
変更の理由		

注1 変更事項は、業務区域又は電気通信設備の概要の別を記載すること。

2 用紙の大きさは、日本産業規格A列4番とすること。

様式第38の15(第40条の16関係)

認定電気通信事業変更届出書

年 月 日

総務大臣 殿

郵便番号
 (ふりがな)
 住 所
 (ふりがな)
 氏 名(法人にあつては、名称及び代表者の氏名を記載
 すること。)
 登録年月日又は届出年月日及び登録番号又は届出番号
 法人番号(行政手続における特定の個人を識別するた
 めの番号の利用等に関する法律(平成25年
 法律第27号)第2条第15項に規定する法人番
 号がある場合は、記載すること。)
 担当部署名(担当部署がある場合は、名称を記載する
 こと。)
 電話番号及び電子メールアドレス(連絡のとれる電話番
 号及び電子メールア
 ドレスを記載する
 こと。なお、担当部署
 等がある場合は、当
 該担当部署等の電話
 番号及び電子メール
 アドレスを記載する
 こと。)

次のとおり変更したので電気通信事業法第122条第2項の規定により、届け出ます。

変更事項		
変更内容	変 更 前	変 更 後
変更年月日		
変更の理由		

注1 変更事項は、業務区域又は電気通信設備の概要の別を記載すること。

2 用紙の大きさは、日本産業規格A列4番とすること。

様式第38の16(第40条の18第1項関係)

認定電気通信事業相続承継認可申請書

年 月 日

総務大臣 殿

郵便番号

(ふりがな)

住 所

(ふりがな)

氏 名

相続人が電気通信事業者である場合は、登録年月日又は届出年月日及び登録番号又は届出番号

法人番号(行政手続における特定の個人を識別するための番号の利用等に関する法律(平成25年法律第27号)第2条第15項に規定する法人番号がある場合は、記載すること。)

担当部署名(担当部署がある場合は、名称を記載すること。)

電話番号及び電子メールアドレス(連絡のとれる電話番号及び電子メールアドレスを記載すること。なお、担当部署等がある場合は、当該担当部署等の電話番号及び電子メールアドレスを記載すること。)

電気通信事業法第123条第2項の規定により、相続による認定電気通信事業者の地位の承継の認可を受けたいので申請します。

被相続人の氏名及び住所	
被相続人の登録年月日又は届出年月日 及び登録番号又は届出番号	
相続の開始の期日	

注 用紙の大きさは、日本産業規格A列4番とすること。

様式第38の17(第40条の18第2項関係)

認定電気通信事業 分割
合併 承継認可申請書

年 月 日

総務大臣 殿

郵便番号

〔ふりがな〕

本店又は事務所の所在地

〔ふりがな〕

合併後存続(合併により設立)する又は分割により当該事業の全部を承継する法人の名称及び代表者(設立委員の代表者)の氏名

担当部署名(担当部署がある場合は、名称を記載すること。)

電話番号及び電子メールアドレス(連絡のとれる電話番号及び電子メールアドレスを記載すること。なお、担当部署等がある場合は、当該担当部署等の電話番号及び電子メールアドレスを記載すること。)

電気通信事業法第123条第3項の規定により、
合併 分割 による認定電気通信事業者の地位
の承継の認可を受けたいので申請します。

当事者	〔ふりがな〕 名称	
	〔ふりがな〕 本店又は主たる事務所の所在地	
	登録年月日又は届出年月日及び登録番号又は届出番号	
	法人番号	
	〔ふりがな〕 名称	
	〔ふりがな〕 本店又は主たる事務所の所在地	
	登録年月日又は届出年月日及び登録番号又は届出番号	
	法人番号	
合併又は分割の年月日		
合併又は分割の理由		

- 注1 登録年月日又は届出年月日及び登録番号又は届出番号は、当事者が電気通信事業者以外の者である場合は記載を要しない。
- 2 行政手続における特定の個人を識別するための番号の利用等に関する法律(平成25年法律第27号)第2条第15項に規定する法人番号がある場合は、法人番号を記載すること。
- 3 用紙の大きさは、日本産業規格A列4番とすること。

様式第38の18(第40条の18第3項関係)

認定電気通信事業譲渡譲受承継認可申請書

年 月 日

総務大臣 殿

郵便番号
(ふりがな)
譲渡人住所
(ふりがな)
氏名(法人にあつては、名称及び代表者の氏名を記載
すること。)

郵便番号
(ふりがな)
譲受人住所
(ふりがな)
氏名(法人にあつては、名称及び代表者の氏名を記載
すること。)

譲受人が電気通信事業者である場合は、登録年月日又は
届出年月日及び登録番号又は届出番号
法人番号(行政手続における特定の個人を識別するた
めの番号の利用等に関する法律(平成25年
法律第27号)第2条第15項に規定する法人番
号がある場合は、記載すること。)

担当部署名(担当部署がある場合は、名称を記載するこ
と。)

電話番号及び電子メールアドレス(連絡のとれる電話番
号及び電子メールア
ドレスを記載するこ
と。なお、担当部署
等がある場合は、当
該担当部署等の電話
番号及び電子メール
アドレスを記載する
こと。)

電気通信事業法第123条第4項の規定により、次のとおり認定電気通信事業の全部の譲渡し及び譲受けによる認定電気通信事業者の地位の承継の認可を受けたいので申請します。

譲渡年月日	
譲渡する電気通信事業者の登録年月日 又は届出年月日及び登録番号又は届出 番号	
譲渡しの理由	

注 用紙の大きさは、日本産業規格A列4番とすること。

様式第38の19(第40条の19第1項関係)

認定電気通信事業全部廃止届出書

年 月 日

総務大臣 殿

郵便番号

(ふりがな)

住 所

(ふりがな)

氏 名(法人にあつては、名称及び代表者の氏名を記載
すること。)登録年月日又は届出年月日及び登録番号又は届出番号
法人番号(行政手続における特定の個人を識別するた
めの番号の利用等に関する法律(平成25年
法律第27号)第2条第15項に規定する法人番
号がある場合は、記載すること。)担当部署名(担当部署がある場合は、名称を記載する
こと。)電話番号及び電子メールアドレス(連絡のとれる電話番
号及び電子メール
アドレスを記載する
こと。なお、担当部署
等がある場合は、当
該担当部署等の電話
番号及び電子メール
アドレスを記載する
こと。)認定電気通信事業の全部を廃止したので、電気通信事業法第124条第1項の規定により、
届け出ます。

廃止年月日	
廃止した事業	

注 用紙の大きさは、日本産業規格A列4番とすること。

様式第38の20(第40条の19第3項関係)

認定電気通信事業一部廃止届出書

年 月 日

総務大臣 殿

郵便番号
 (ふりがな)
 住 所
 (ふりがな)
 氏 名(法人にあつては、名称及び代表者の氏名を記載
 すること。)
 登録年月日又は届出年月日及び登録番号又は届出番号
 法人番号(行政手続における特定の個人を識別するた
 めの番号の利用等に関する法律(平成25年
 法律第27号)第2条第15項に規定する法人番
 号がある場合は、記載すること。)
 担当部署名(担当部署がある場合は、名称を記載するこ
 と。)
 電話番号及び電子メールアドレス(連絡のとれる電話番
 号及び電子メール
 アドレスを記載するこ
 と。なお、担当部署
 等がある場合は、当
 該担当部署等の電話
 番号及び電子メール
 アドレスを記載する
 こと。)

認定電気通信事業の一部を廃止したので、電気通信事業法第124条第3項の規定により、
 届け出ます。

廃止年月日	
廃止した事業	

注 用紙の大きさは、日本産業規格A列4番とすること。

様式第39(第41条関係)

土地等 使用 認可申請書
継続使用

年 月 日

総務大臣 殿

(ふりがな)

住 所

(ふりがな)

氏 名(法人にあつては、名称及び代表者の氏名を記載
すること。)登録年月日又は届出年月日及び登録番号又は届出番号
連絡先(連絡のとれる電話番号等を記載すること。担
当部署等がある場合は、当該担当部署名等を記
載すること。)

電気通信事業法第128条第1項の規定により、土地等の使用の認可を受けたいので、下記
のとおり申請します。

記

- 1 土地等の種類及び所在地
- 2 土地等の所有者(所有権以外の権原に基づきその土地等を使用する者があるときは、その
者及び所有者)の氏名(法人にあつては、名称及び代表者の氏名)及び住所
- 3 使用開始の時期
- 4 線路の位置、種類及び数
- 5 土地等 使用 の認可を申請する理由
の 継続使用
- 6 その他参考となる事項

注 用紙の大きさは、日本産業規格A列4番とすること。

様式第40(第42条関係)

土地等 使用
継続使用 の協議成立届出書

年 月 日

総務大臣 殿

認定電気通信事業者

(ふりがな)

住 所

(ふりがな)

氏 名(法人にあつては、名称及び代表者の氏名を記載
すること。)

登録年月日又は届出年月日及び登録番号又は届出番号
連絡先(連絡のとれる電話番号等を記載すること。担
当部署等がある場合は、当該担当部署名等を記
載すること。)

土地等の所有者(所有権以外の権原に基づきその土地等
を使用する者があるときは、その者及び所有者)

(ふりがな)

住 所

(ふりがな)

氏 名(法人にあつては、名称及び代表者の氏名を記載
すること。)

年 月 日認可があつた土地等の 使用
継続使用 について、下記のとおり、協議
が成立したので、電気通信事業法第128条第6項の規定により、届け出ます。

記

- 1 土地等の種類及び所在地
- 2 使用開始の時期及び使用期間
- 3 線路の位置、種類及び数
- 4 その他参考となる事項

注 用紙の大きさは、日本産業規格A列4番とすること。

様式第41(第43条関係)

土地等 使 用 裁定申請書
 継続使用

年 月 日

総務大臣 殿

(ふりがな)

住 所

(ふりがな)

氏 名(法人にあつては、名称及び代表者の氏名を記載
 すること。)

登録年月日又は届出年月日及び登録番号又は届出番号
 連 絡 先(連絡のとれる電話番号等を記載すること。担
 当部署等がある場合は、当該担当部署名等を記
 載すること。)

年 月 日認可があつた土地等の使用について、協議が 不調 のため、電気
 不能
 通信事業法第129条第1項の規定に基づき下記のとおり裁定を申請します。

記

- 1 土地等の種類及び所在地
- 2 土地等の所有者(所有権以外の権原に基づきその土地等を使用する者があるときは、その
 者及び所有者)の氏名(法人にあつては、名称及び代表者の氏名)及び住所
- 3 使用開始の時期及び使用期間
- 4 線路の位置、種類及び数
- 5 協議の不調又は不能の理由
- 6 その他参考となる事項

注 用紙の大きさは、日本産業規格A列4番とすること。

様式第42(第44条関係)

土地等一時使用
土地立入り 許可申請書

年 月 日

総務大臣 殿

(ふりがな)

住 所

(ふりがな)

氏 名(法人にあつては、名称及び代表者の氏名を記載
すること。)

登録年月日又は届出年月日及び登録番号又は届出番号
連絡先(連絡のとれる電話番号等を記載すること。担
当部署等がある場合は、当該担当部署名等を記
載すること。)

電気通信事業法 第133条第2
項 第134条第2
項 の規定により、 土地等の一時使用 許可を受けた
土地の立入り

いので、下記のとおり申請します。

記

- 1 土地等の種類及び所在地
 - 2 土地等の所有者(所有権以外の権原に基づきその土地等を使用する者があるときは、その
者及び所有者)の氏名(法人にあつては、名称及び代表者の氏名)及び住所
 - 3 使用 開始の時期及び 使用 期間
立入り 立入り
 - 4 使用 を必要とする理由
立入り
 - 5 その他参考となる事項
- 注 用紙の大きさは、日本産業規格A列4番とすること。

様式第43(第45条関係)

植物伐採等許可申請書

年 月 日

総務大臣 殿

(ふりがな)

住 所

(ふりがな)

氏 名(法人にあつては、名称及び代表者の氏名を記載
すること。)登録年月日又は届出年月日及び登録番号又は届出番号
連絡先(連絡のとれる電話番号等を記載すること。担
当部署等がある場合は、当該担当部署名等を記
載すること。)

電気通信事業法第136条第1項の規定により、植物の伐採等の許可を受けたいので、下記
のとおり申請します。

記

- 1 植物の所在する場所
- 2 植物の所有者の氏名(法人又は団体にあつては、名称及び代表者の氏名)及び住所
- 3 伐採又は移植すべき植物の種類及び数量
- 4 伐採又は移植の方法
- 5 伐採又は移植の時期
- 6 伐採又は移植を必要とする理由
- 7 その他参考となる事項

注 用紙の大きさは、日本産業規格A列4番とすること。

様式第44(第46条関係)

損失補償裁定申請書

年 月 日

都道府県知事 殿

(ふりがな)

住 所

(ふりがな)

氏 名(法人にあつては、名称及び代表者の氏名を記載
すること。)

登録年月日又は届出年月日及び登録番号又は届出番号

連絡先(連絡のとれる電話番号等を記載すること。担
当部署等がある場合は、当該担当部署名等を記
載すること。)

損失の補償について協議が 不調 のため、電気通信事業法第137条第2項の規定によ
 不能 り、下記のとおり裁定を申請します。

記

- 1 損失発生の日時、場所及び原因
 - 2 相手方の氏名(法人にあつては、名称及び代表者の氏名)及び住所
 - 3 損失の事実
 - 4 損失補償の見積り及びその内訳
 - 5 協議の不調又は不能の理由
 - 6 その他参考となる事項
- 注1 申請者が2人以上の場合は、連名で申請することができること。この場合、そのうちの1人を代表者とし、その旨を記載すること。
- 2 「損失補償の見積り及びその内訳」については、積算の根拠を明らかにすること。
 - 3 「協議の不調の理由」については、その理由のほか、協議の経過の概要も明らかにすること。
 - 4 用紙の大きさは、日本産業規格A列4番とすること。

様式第45(第47条関係)

線路移転等裁定申請書

年 月 日

総務大臣 殿

(ふりがな)

住 所

(ふりがな)

氏 名(法人にあつては、名称及び代表者の氏名を記載
すること。)

登録年月日又は届出年月日及び登録番号又は届出番号

連絡先(連絡のとれる電話番号等を記載すること。担
当部署等がある場合は、当該担当部署名等を記
載すること。)

線路の移転その他支障の除去に必要な措置について協議が 不調 のため、電気通信事
業法第138条第3項の規定により、下記のとおり裁定を申請します。

記

- 1 土地の種類及び所在地
- 2 相手方の氏名(法人にあつては、名称及び代表者の氏名)及び住所
- 3 線路の位置、種類及び数
- 4 支障の除去を必要とする理由
- 5 支障の除去に必要な措置の概要及び時期
- 6 支障の除去に要する費用及びその内訳
- 7 費用の分担区分に関する意見及びその理由
- 8 協議の不調又は不能の理由
- 9 その他参考となる事項

注1 申請者が2人以上の場合は、連名で申請することができること。この場合、そのうちの1人を代表者とし、その旨を記載すること。

2 「協議の不調の理由」については、その理由のほか、協議の経過の概要も明らかにすること。

3 用紙の大きさは、日本産業規格A列4番とすること。

様式第46(第48条関係)

公用水面の使用に係る認可申請書

年 月 日

総務大臣 殿

(ふりがな)

住 所

(ふりがな)

氏 名(法人にあつては、名称及び代表者の氏名を記載
すること。)

登録年月日又は届出年月日及び登録番号又は届出番号

連絡先(連絡のとれる電話番号等を記載すること。担
当部署等がある場合は、当該担当部署名等を記
載すること。)

電気通信事業法第140条第4項の規定により、 都道府県知事の 年 月 日
付けの公用水面使用の変更の通知によることが業務の遂行上著しい支障があり、公用水面
の使用を変更しないことについて認可を受けたいので、下記のとおり申請します。

記

- 1 水底線路の位置及び届出年月日
- 2 都道府県知事の通知による変更の内容
- 3 その変更が業務の遂行上著しい支障があるとする事情
- 4 都道府県知事の変更通知により届出事項の一部を変更する場合はその旨
- 5 その他参考となる事項

注1 「その変更が業務の遂行上著しい支障があるとする事情」については、具体的に記
載すること。

- 2 用紙の大きさは、日本産業規格A列4番とすること。

様式第47(第49条関係)

水底線路保護区域指定申請書

年 月 日

総務大臣 殿

(ふりがな)

住 所

(ふりがな)

氏 名(法人にあつては、名称及び代表者の氏名を記載
すること。)登録年月日又は届出年月日及び登録番号又は届出番号
連絡先(連絡のとれる電話番号等を記載すること。担
当部署等がある場合は、当該担当部署名等を記
載すること。)

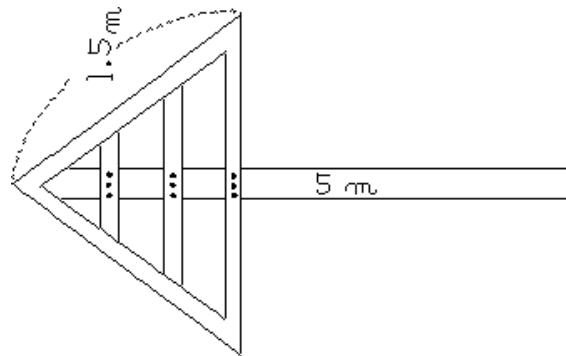
公用水面の使用届出書の提出年月日

電気通信事業法第141条第1項の規定により、水底線路の保護区域の指定を受けたいので、
下記のとおり申請します。

記

- 1 水底線路の位置
 - 2 指定を受けようとする区域
 - 3 水底線路の敷設状況
 - 4 その水面における漁業の概況、船舶のびよう泊事情その他参考となる事項
- 注 用紙の大きさは、日本産業規格A列4番とすること。

様式第48(第50条関係)
陸標の形式



備考1 三角形は白ペンキ塗とすること。

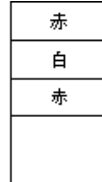
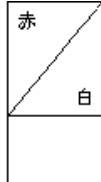
2 柱の部分に認定電気通信事業者の氏名(法人にあつては、その法人の名称)を記載すること。

3 山又は谷等においては、高さを5メートルとしないことができる。

様式第49(第53条関係)

浮標に掲げる標識

- 1 旗の様子は、下記の3種とする。



- 2 旗の規格は、下記の2種とする。

- イ 縦137センチメートル
横168センチメートル
- ロ 縦76センチメートル
横91センチメートル

様式第50(第57条第1項関係)

電気通信業務の一部停止報告書(詳報)

年 月 日

総務大臣 殿

郵便番号

(ふりがな)

住 所

(ふりがな)

氏 名(法人にあつては、名称及び代表者の氏名を記載
すること。)

登録年月日又は届出年月日及び登録番号又は届出番号
連 絡 先(連絡のとれる電話番号等を記載すること。担
当部署等がある場合は、当該担当部署名等を記
載すること。)

停止年月日及び時刻		再開年月日及び時刻	
停止状況			
停止理由			
措置模様			
業務の一部停止を確認 した電気通信主任技術 者の氏名			

注1 「措置模様」の欄は、利用者への対応を含め記載すること。

2 電気通信主任技術者の氏名は、法第45条第1項ただし書の規定により電気通信主任技術者を選任しない場合は、電気通信主任技術者規則第3条の2第1項又は第2項の規定により配置する者の氏名を記載すること。

3 電気通信主任技術者の氏名は、電気通信主任技術者の選任を必要としない場合は、記載を要しない。

4 用紙の大きさは、日本産業規格A列4番とすること。

様式第50の2(第57条第1項関係)

通信の秘密の漏えいに関する報告書(詳報)

年 月 日

総務大臣 殿

郵便番号

〔ふりがな〕

住 所

〔ふりがな〕

氏 名(法人にあつては、名称及び代表者の氏名を記載
すること。)

登録年月日又は届出年月日及び登録番号又は届出番号

連 絡 先(連絡のとれる電話番号等を記載すること。担
当部署等がある場合は、当該担当部署名等を記
載すること。)

発生年月日及び時刻	復旧年月日及び時刻
発生場所	
発生状況	
発生原因	
措置模様	
再発防止策	
通信の秘密の漏えいに 係る電気通信設備の概 要	
通信の秘密の漏えいに 係る電気通信設備への 対策を確認した電気通 信主任技術者の氏名	

注1 「措置模様」の欄は、利用者への対応を含め記載すること。

- 2 電気通信主任技術者の氏名は、法第45条第1項ただし書の規定により電気通信主任技術者を選任しない場合は、電気通信主任技術者規則第3条の2第1項又は第2項の規定により配置する者の氏名を記載すること。
- 3 電気通信主任技術者の氏名は、電気通信主任技術者の選任を必要としない場合又は電気通信主任技術者の監督の範囲外で発生した場合は、記載を要しない。
- 4 用紙の大きさは、日本産業規格A列4番とすること。

様式第50の2の2（第57条第1項関係）

特定利用者情報の漏えい報告書

年 月 日

総務大臣 殿

郵便番号
(ふりがな)
住 所
(ふりがな)
氏 名 (法人にあつては、名称及び代表者の氏名を記載すること。)
登録年月日又は届出年月日及び登録番号又は届出番号
連絡先 (連絡のとれる電話番号等を記載すること。担当部署等がある場合は、当該担当部署名等を記載すること。)

電気通信事業法第28条第1項第2号ロに規定する特定利用者情報の漏えいについて、同条の規定により、次のとおり報告します。

- ①特定利用者情報（電気通信事業法第27条の5第2号に掲げる情報に限る。以下同じ。）に係る利用者の数が千を超える漏えい
- ②特定利用者情報の適正な取扱いに影響を及ぼすおそれのある外国の制度に基づき、外国政府に提供を行つたことによる漏えい

発生年月日		復旧年月日	
発生場所			
発生状況			
発生原因			
措置模様			
再発防止策			

注1 電気通信事業法第28条第1項第2号イに規定する通信の秘密の漏えいに関する同条の報告書が同時に提出される場合において、各報告事項に関し、当該報告書の内容と同一の内容であるときは、当該報告書に同じとして記入を省略することができる。

2 該当する□にレ印を付けること。

3 ②に該当する場合において、復旧年月日、措置模様及び再発防止策の欄については記載を省略することができる。

4 用紙の大きさは、日本産業規格A列4番とすること。

様式第50の3(第57条第1項関係)

重大な事故報告書(詳報)

年 月 日

総務大臣 殿

郵便番号

(ふりがな)

住 所

(ふりがな)

氏 名(法人にあつては、名称及び代表者の氏名を記載すること。)

登録年月日又は届出年月日及び登録番号又は届出番号

連絡先(連絡のとれる電話番号等を記載すること。担当部署等がある場合には、当該担当部署名等を記載すること。)

発生年月日及び時刻		復旧年月日及び時刻	
発生場所			
事故の全体概要			
事故の原因となつた電気通信設備の概要			
発生状況			
措置模様(事故対応状況)			
発生原因			
再発防止策			
利用者対応状況			
関連する基準及び規程			
関連する事故の発生傾向			
電気通信設備統括管理者の氏名			
事故の対策を確認した電気通信主任技術者の氏名及び資格の種別			

注1 「発生場所」の欄は、当該事故の原因となつた電気通信設備の設置場所(住所・建物名等)を記載すること。

2 「事故の原因となつた電気通信設備の概要」の欄は、当該電気通信設備の名称等を記載し、設備構成図等を添付すること。

3 「発生状況」の欄は、当該事故が影響を与えた電気通信役務の概要、利用者数及び地域を記載すること。この場合において、当該事故が断続的に発生したこと等により記載内容が時間によつて変化した場合には、それぞれの内容を記載すること。

4 「措置模様(事故対応状況)」の欄は、当該事故の発生時、認知時、復旧作業経過及び

後日対応等に応じた措置模様を、日時及び対応者とともに記載すること。

- 5 「発生原因」の欄は、当該事故の発生の原因となった電気通信設備又は行為がどのような影響を与えて事故を発生させたのか記載し、大規模化・長時間化した原因についても記載すること。また、当該事故の発生した設備の管理工程(設計、工事、維持・運用)についても記載すること。
 - 6 「再発防止策」の欄は、当該事故に係る再発防止策及び同様の事故の発生を防ぐための再発防止策並びにそれらの実施完了日又は実施予定時期を記載すること。
 - 7 「利用者対応状況」の欄は、利用者からの申告(苦情を含む。)数並びに当該事故に係る広報の手段(ホームページの掲載、報道発表等)、日時及び内容を記載すること。
 - 8 「関連する基準及び規程」の欄は、当該事故に関連する基準及び規程がある場合には、それに対応する対応方針等を記載すること。
 - 9 「関連する事故の発生傾向」の欄は、当該事故に関連した過去の事故がある場合には、その事故の概要を記載すること。
 - 10 「電気通信設備統括管理者の氏名」の欄は、電気通信設備統括管理者の選任を必要としない場合又は報告に係る事故が電気通信設備統括管理者が管理する事業用電気通信設備以外の電気通信設備の故障が原因で発生した場合には、記載を要しない。
 - 11 「事故の対策を確認した電気通信主任技術者の氏名及び資格の種別」の欄は、法第45条第1項ただし書の規定により電気通信主任技術者を選任しない場合には、電気通信主任技術者規則第3条の2第1項又は第2項の規定により配置する者の氏名を記載することとし、資格の種別の記載を要しない。また、電気通信主任技術者の選任を必要としない場合又は報告に係る事故が電気通信主任技術者が管理する事業用電気通信設備以外の電気通信設備の故障が原因で発生した場合には、記載を要しない。
 - 12 用紙の大きさは、日本産業規格A列4番とすること。
-

様式第50の3の2（第57条第2項関係）

重大な事故報告書（卸電気通信役務の提供を受ける電気通信事業者）

年 月 日

総務大臣 殿

郵便番号

（ふりがな）

住 所

（ふりがな）

氏 名（法人にあつては、名称及び代表者の氏名を記載すること。）

登録年月日又は届出年月日及び登録番号又は届出番号

連絡先（連絡のとれる電話番号等を記載すること。

担当部署等がある場合には、当該担当部署名等を記載すること。）

発生年月日及び時刻		復旧年月日及び時刻	
措置模様（事故対応状況）			
利用者対応状況			
関連する基準及び規程			
事故を生じさせた卸電気通信役務の提供元			

注1 「措置模様（事故対応状況）」の欄は、当該事故の発生時、認知時、復旧作業経過及び後日対応等に応じた措置模様を、日時及び対応者とともに記載すること。

2 「利用者対応状況」の欄は、利用者からの申告（苦情を含む。）数並びに当該事故に係る広報の手段（ホームページの掲載、報道発表等）、日時及び内容を記載すること。

3 「関連する基準及び規程」の欄は、当該事故に関連する基準及び規程がある場合には、それに対応する対応方針等を記載すること。

4 「事故を生じさせた卸電気通信役務の提供元」の欄は、事故の原因となつた重大な事故を生じさせた卸電気通信役務を提供する事業者名を記載すること。

5 用紙の大きさは、日本産業規格A列4番とすること。

様式第50の4 (第57条第3項関係)

重大な事故が生ずるおそれがあると認められる事態に係る報告書

年 月 日

総務大臣 殿

郵便番号

(ふりがな)

住 所

(ふりがな)

氏 名 (法人にあつては、名称及び代表者の氏名を記載すること。)

登録年月日又は届出年月日及び登録番号又は届出番号

連絡先 (連絡のとれる電話番号等を記載すること。担当部署等がある場合は、当該担当部署名等を記載すること。)

発生年月日及び時刻	
発生場所	
当該事態の全体概要	
当該事態の原因となつた電気通信設備の概要	
措置模様 (対応状況)	
発生原因	
再発防止策	

注1 「発生場所」の欄は、当該事態の原因となつた電気通信設備の設置場所 (住所・建物名等) を記載すること。

2 「当該事態の原因となつた電気通信設備の概要」の欄は、当該電気通信設備の名称等を記載し、ネットワーク構成図等を添付すること。

3 「発生原因」の欄は、当該事態が発生した設備の管理工程 (設計、工事、維持・運用) についても記載すること。

4 「再発防止策」の欄は、第五十八条の二第二号に掲げる事態のうち自然災害等の外部要因に起因する事態が発生した場合には、記載を要しない。

5 他の事業者等への公開により権利、競争上の地位その他正当な利益を害するおそれがあり、非公開を希望する内容を含む場合には、該当項目又は該当箇所にその旨を追記すること。他の事業者等に公開しても特段の支障がない内容の範囲が明確になるようにすること。

6 用紙の大きさは、日本産業規格A列4番とすること。

様式第51(第61条関係)

第	号			
電 気 通 信 検 査 職 員 証 明 書				
この証明書を携帯する職員は、電気通信事業法(昭和59年法律第86号)第166条第1項の規定又は同条第2項(同条第3項又は第6項において準用する場合を含む。)若しくは第4項(同条第5項又は第6項において準用する場合を含む。)の規定により立入検査をする権限を有する者であることを証する。				
所	属			
氏	名			
交	付	年	月	日
有効期限		年	月	日
総 務 省				印

注 大きさは、縦6センチメートル、横9センチメートルとする。

様式第52(第64条の2関係)

意見申出書

年 月 日

総務大臣 殿

郵便番号

(ふりがな)

住 所

(ふりがな)

氏 名(法人にあつては、名称及び代表者の氏名を記載
すること。)連 絡 先(連絡のとれる電話番号等を記載すること。担
当部署等がある場合は、当該担当部署名等を記
載すること。)

電気通信事業法第172条の規定により、次のとおり意見の申出をします。

項 目	内 容
申出対象の電気通信事業者等の氏名又は名称及び住所	
申出の内容	
申出の理由	
その他参考となるべき事項	

注 用紙の大きさは、日本産業規格A列4番とすること。