

昭和五十六年郵政省令第三十七号

特定無線設備の技術基準適合証明等に関する規則

電波法（昭和二十五年法律第百三十一号）第三章の二の規定に基づき、及び同法を実施するため特定無線設備の技術基準適合証明に関する規則を次のように定める。

目次

第一章 総則（第一条・第二条）

第二章 登録証明機関

第一節 技術基準適合証明（第三条―第十六条）

第二節 特定無線設備の工事設計についての認証（第十七条―第二十二條）

第三章 承認証明機関

第一節 技術基準適合証明（第二十三条―第三十二条）

第二節 特定無線設備の工事設計についての認証（第三十三条―第三十八条）

第四章 特別特定無線設備の技術基準適合自己確認（第三十九条―第四十二条）

第五章 雑則（第四十三条）

附則

第一章 総則

（目的）

第一条 この規則は、別に定めるものを除くほか、特定無線設備の技術基準適合証明等に関し、法の委任に基づく事項及び法の規定を施行するために必要とする事項を定めることを目的とする。

第二条 法第三十八条の二の二第一項の特定無線設備は、次のとおりとする。

（特定無線設備等）

一から一の八まで 削除

一の九 設備規則第四章においてその無線設備の条件が定められている単側波帯の電波を使用する単一通信路の陸上移動局又は携帯局に使用するための無線設備であつて、その空中線電力が五〇ワット以下のもの（第二十五号から第二十五号の三までに掲げるものを除く。）

一の十 設備規則第四章においてその無線設備の条件が定められているF―B電波、F―C電波、F―D電波、F―E電波、F―F電波、F―N電波、F―X電波、G―B電波、G―C電波、G―D電波、G―E電波、G―F電波、G―N電波又はG―X電波を使用する単一通信路の陸上移動局又は携帯局に使用するための無線設備であつて、その空中線電力が五〇ワット以下のもの（第二十五号の四から第二十五号の六まで及び第七十二号に掲げるものを除く。）

一の十一 設備規則第四章においてその無線設備の条件が定められているF―A電波、F―B電波、F―C電波、F―D電波、F―E電波、F―F電波、F―N電波、F―X電波又はF―Z電波を使用する単一通信路の陸上移動局又は携帯局に使用するための無線設備であつて、その空中線電力が五〇ワット以下のもの

一の十二 設備規則第四十九条の十六においてその無線設備の条件が定められている特定ラジオマイクの陸上移動局に使用するための無線設備であつて、その空中線電力が〇・〇一ワット以下（二、二四〇MHzを超え一、二六〇MHz以下の周波数の電波を使用するものについては、〇・〇五ワット以下）のもの

一の十三 A―D電波又はA―E電波二六・一MHzを超え二八MHz以下、二九・七MHzを超え四一MHz以下又は一四六MHzを超え一六二・〇三七五MHz以下の周波数の電波を使用する海上移動業務の無線局に使用するための無線設備であつて、その空中線電力が五〇ワット以下のもの

一の十四 単側波帯の電波を使用する無線局（施行規則第十五条に規定する電波の型式を使用することとなる無線局に限る。）に使用するための無線設備であつて、その空中線電力が五〇ワット以下のもの（第一号の九に掲げるものを除く。）

一の十五 F―A電波、F―B電波、F―C電波、F―D電波、F―E電波、F―F電波、F―N電波、F―X電波又はF―Z電波五〇MHz以下、一四二MHzを超え一六二・〇三七五MHz以下、三三五・四MHzを超え四七〇MHz以下、八一〇MHzを超え九六〇MHz以下又は一、二一五MHzを超え二、六九〇MHz以下の周波数の電波を使用する無線局に使用するための無線設備であつて、その空中線電力が五〇ワット以下のもの（第一号の十一、第十六号、第五十九号及び第六十号に掲げるものを除く。）

二 A―N電波、N―N電波又はP―N電波一〇・五二五GHz又は二四・二GHzを使用する無線標準業務の無線局に使用するための無線設備であつて、その空中線電力が〇・一ワット以下のもの

二の二 設備規則第四十九条の四においてその無線設備の条件が定められているラジオ・ブイの局に使用するための無線設備

三 市民ラジオの無線局（法第四条第二号の総務省令で定める無線局をいう。以下同じ。）に使用するための無線設備

三の二 気象援助局（ラジオゾンデ及び気象用ラジオ・ロボットのものに限る。）に使用するための無線設備

四 削除

四の二 一五〇MHz帯の周波数の電波を使用する簡易無線局（一四二MHzを超え一七〇MHz以下の周波数の電波を使用する簡易無線局をいう。）に使用するための無線設備であつて、その空中線電力が五ワット以下のもの（第四号の五から第四号の六の三までに掲げるものを除く。）

四の三 削除

- 四の四 二七MHz帯の周波数の電波を使用する簡易無線局に使用するための無線設備であつて、その空中線電力が一ワット以下のもの
- 四の五 設備規則第五十四条第二号においてその無線設備の条件が定められている簡易無線局に使用するための無線設備（次号に掲げるものを除く。）
- 四の六 設備規則第五十四条第二号においてその無線設備の条件が定められている簡易無線局（同号の技術基準が適用されるものに限る。）に使用するための無線設備
- 四の六の二 設備規則第五十四条第二号の二においてその無線設備の条件が定められている簡易無線局に使用するための無線設備（次号に掲げるものを除く。）
- 四の六の三 設備規則第五十四条第二号の二においてその無線設備の条件が定められている簡易無線局（第五十四条第二号に規定するキャリアセンスを備え付けているものに限る。）に使用するための無線設備
- 四の六の四 設備規則第五十四条第二号の三においてその無線設備の条件が定められている簡易無線局に使用するための無線設備
- 四の七 設備規則第四十九条の三十四第一項においてその無線設備の条件が定められている陸上移動局に使用するための無線設備
- 五〇 GHz帯の周波数の電波を使用する簡易無線局に使用するための無線設備であつて、その空中線電力が〇・〇三ワット以下のもの
- 六 設備規則第四十九条の九第一号から第三号までにおいてその無線設備の条件が定められている構内無線局又は同規則第四十九条の三十四第二項においてその無線設備に使用するための無線設備（次号から第六号の三までに掲げるものを除く。）
- 六の二 設備規則第四十九条の九第一号においてその無線設備の条件が定められている構内無線局（同号二ただし書に該当するものを除く。）又は同規則第四十九条の三十四第二項においてその無線設備の条件が定められている陸上移動局（同項第五号ただし書に該当するものを除く。）に使用するための無線設備
- 六の二の二 設備規則第四十九条の九第一号においてその無線設備の条件が定められている構内無線局（同号二ただし書に該当するものうち、同号二に規定する総務大臣が別に告示する技術的条件に適合する送信時間制限装置を備え付けているものに限る。）に使用するための無線設備
- 六の三 設備規則第四十九条の九第三号においてその無線設備の条件が定められている構内無線局（同号ハの技術基準が適用されるものに限る。）に使用するための無線設備
- 七 コードレス電話の無線局（施行規則第六条第四項第一号に規定する無線局をいう。以下同じ。）に使用するための無線設備
- 八 特定小電力無線局（施行規則第六条第四項第二号に規定する無線局をいう。以下同じ。）に使用するための無線設備
- 九 設備規則第五十四条の三第一項においてその無線設備の条件が定められている地球局に使用するための無線設備であつて、その空中線電力が五〇ワット以下のもの
- 九の二 設備規則第五十四条の三第二項においてその無線設備の条件が定められている地球局に使用するための無線設備であつて、その空中線電力が五〇ワット以下のもの
- 九の三 設備規則第五十四条の三第三項においてその無線設備の条件が定められている地球局に使用するための無線設備
- 九の四 設備規則第五十四条の三第四項においてその無線設備の条件が定められている地球局に使用するための無線設備
- 十 設備規則第四十九条の六においてその無線設備の条件が定められている携帯無線通信の中継を行う無線局（設備規則第十四条の表十の項に規定する無線局をいう。以下同じ。）に使用するための無線設備であつて、占有周波数帯幅の許容値の範囲内において同時に送信できる電波の周波数の範囲が占有周波数帯幅の許容値の九〇パーセント以内のもの
- 十の二 設備規則第四十九条の六においてその無線設備の条件が定められている携帯無線通信の中継を行う無線局に使用するための無線設備であつて、占有周波数帯幅の許容値の範囲内において同時に送信できる電波の周波数の範囲が占有周波数帯幅の許容値の九〇パーセントを超えるもの
- 十一及び十一の二 削除
- 十一の三 設備規則第四十九条の六の四においてその無線設備の条件が定められている陸上移動局に使用するための無線設備であつて、拡散符号速度が毎秒三・八四メガチップのもの
- 十一の四 設備規則第四十九条の六の四においてその無線設備の条件が定められている陸上移動局に使用するための無線設備であつて、拡散符号速度が毎秒一・二二八八メガチップのもの
- 十一の五 設備規則第四十九条の六の四第一項においてその無線設備の条件が定められている符号分割多元接続方式携帯無線通信を行う基地局又は符号分割多元接続方式携帯無線通信設備の試験のための通信を行う無線局（設備規則第十四条の表十一の項（二）に規定する無線局をいう。以下同じ。）に使用するための無線設備のうち、拡散符号速度が毎秒三・八四メガチップであつて、その空中線電力が一六〇ワット以下のもの
- 十一の六 設備規則第四十九条の六の四第一項においてその無線設備の条件が定められている符号分割多元接続方式携帯無線通信を行う基地局又は符号分割多元接続方式携帯無線通信設備の試験のための通信を行う無線局に使用するための無線設備のうち、拡散符号速度が一の搬送波当たり毎秒一・二二八八メガチップであつて、かつ、その空中線電力が一六〇ワット以下のもの
- 十一の六の二 設備規則第四十九条の六の四第一項及び第三項においてその無線設備の条件が定められている基地局に使用するための無線設備のうち、拡散符号速度が毎秒三・八四メガチップのもの
- 十一の六の三 設備規則第四十九条の六の四第一項及び第三項においてその無線設備の条件が定められている基地局に使用するための無線設備のうち、拡散符号速度が一の搬送波当たり毎秒一・二二八八メガチップのもの
- 十一の六の四 設備規則第四十九条の六の四第一項及び第四項においてその無線設備の条件が定められている基地局に使用するための無線設備のうち、拡散符号速度が毎秒三・八四メガチップのもの
- 十一の六の五 設備規則第四十九条の六の四第一項及び第四項においてその無線設備の条件が定められている基地局に使用するための無線設備のうち、拡散符号速度が一の搬送波当たり毎秒一・二二八八メガチップのもの
- 十一の七 設備規則第四十九条の六の五においてその無線設備の条件が定められている陸上移動局に使用するための無線設備であつて、拡散符号速度が毎秒三・八四メガチップのもの
- 十一の八 設備規則第四十九条の六の五においてその無線設備の条件が定められている陸上移動局に使用するための無線設備であつて、拡散符号速度が毎秒一・二二八八メガチップのもの（次号に掲げるものを除く。）
- 十一の八の二 設備規則第四十九条の六の五においてその無線設備の条件が定められている陸上移動局に使用するための無線設備であつて、拡散符号速度が毎秒一・二二八八メガチップのものうち、二又は三の搬送波を同時に送信するもの

- 十一の二十二 設備規則第四十九条の六の十においてその無線設備の条件が定められているシングルキャリア周波数分割多元接続方式携帯無線通信を行う基地局又は陸上移動中継局に使用するための無線設備
- 十一の二十三 設備規則第四十九条の六の十第一項及び第五項においてその無線設備の条件が定められている基地局に使用するための無線設備
- 十一の二十四 設備規則第四十九条の六の十第一項及び第六項においてその無線設備の条件が定められている基地局に使用するための無線設備
- 十一の二十五 設備規則第四十九条の六の十一においてその無線設備の条件が定められている陸上移動局に使用するための無線設備であつて、送信パースト長が五ミリ秒のもの
- 十一の二十六 設備規則第四十九条の六の十一においてその無線設備の条件が定められている陸上移動局に使用するための無線設備であつて、送信パースト長が九一一・四四マイクロ秒、九六三・五二マイクロ秒、一、〇一五・六マイクロ秒又は一、〇六七・六八マイクロ秒の自然数倍の値のもの
- 十一の二十七 設備規則第四十九条の六の十一においてその無線設備の条件が定められている直交周波数分割多元接続方式携帯無線通信を行う基地局に使用するための無線設備又は直交周波数分割多元接続方式携帯無線通信設備の試験のための通信等を行う無線局に使用するための無線設備であつて、送信パースト長が五ミリ秒のもの
- 十一の二十八 設備規則第四十九条の六の十一においてその無線設備の条件が定められている直交周波数分割多元接続方式携帯無線通信を行う基地局に使用するための無線設備又は直交周波数分割多元接続方式携帯無線通信設備の試験のための通信等を行う無線局に使用するための無線設備であつて、送信パースト長が九一一・四四マイクロ秒、九六三・五二マイクロ秒、一、〇一五・六マイクロ秒又は一、〇六七・六八マイクロ秒の自然数倍の値のもの
- 十一の二十九 設備規則第四十九条の六の十二第一項においてその無線設備の条件が定められている陸上移動局に使用するための無線設備
- 十一の三十 設備規則第四十九条の六の十二第二項においてその無線設備の条件が定められている陸上移動局に使用するための無線設備
- 十一の三十一 設備規則第四十九条の六の十二第二項においてその無線設備の条件が定められている陸上移動局に使用するための無線設備
- 十一の三十二 設備規則第四十九条の六の十二第二項においてその無線設備の条件が定められている陸上移動局に使用するための無線設備
- 十一の三十三 設備規則第四十九条の六の十三においてその無線設備の条件が定められている陸上移動局に使用するための無線設備
- 十一の三十四 設備規則第四十九条の六の十三においてその無線設備の条件が定められている陸上移動局に使用するための無線設備
- 十二 アマチュア局（人工衛星に開設するアマチュア局及び人工衛星に開設するアマチュア局の無線設備を遠隔操作するアマチュア局を除く。）に使用するための無線設備であつて、その空中線電力が五〇ワット以下（五四MHz以下の周波数の電波を使用するものについては、二〇〇ワット以下）のもの
- 十三 小電力セキュリティシステムの無線局（施行規則第六条第四項第三号に規定する無線局をいう。以下同じ。）に使用するための無線設備
- 十四 設備規則第四十九条の十八第一号においてその無線設備の条件が定められている携帯移動地球局に使用するための無線設備であつて、その空中線電力が一〇ワット以下のもの
- 十四の二 設備規則第四十九条の十八第二号においてその無線設備の条件が定められている携帯移動地球局に使用するための無線設備
- 十五 設備規則第四十九条の十九第一項においてその無線設備の条件が定められている基地局に使用するための無線設備
- 十五の二 設備規則第四十九条の十九第一項（第一号を除く。）及び第二項においてその無線設備の条件が定められている陸上移動局に使用するための無線設備
- 十五の三 設備規則第四十九条の十九第三項においてその無線設備の条件が定められている陸上移動局に使用するための無線設備
- 十六 五四MHzを超え七四・六MHz以下、一四二MHzを超え一六九MHz以下又は三三五・四MHzを超え四七〇MHz以下の周波数の電波を使用するテレメーター用固定局の無線設備及び同報通信方式の固定局を通信の相手方とする単信方式の固定局のうち、他の固定局によつてその送信が制御されるものの無線設備であつて空中線電力が一〇ワット以下のもの（第三十八号に掲げるものを除く。）
- 十七 六一・七九MHzの周波数の電波を使用する非常警報用固定局の無線設備であつて空中線電力が五〇ワット以下のもの
- 十八 設備規則第五十八条の二の六の二においてその無線設備の条件が定められている固定局に使用するための無線設備であつて、その空中線電力が〇・五ワット以下のもの
- 十九 二、四〇〇MHz以上二、四八三・五MHz以下の周波数の電波を使用する小電力データ通信システムの無線局（施行規則第六条第四項第四号に規定する無線局をいう。以下同じ。）に使用するための無線設備（第十九号の二の二に掲げるものを除く。）
- 十九の二 二、四七一MHz以上二、四九七MHz以下の周波数の電波を使用する小電力データ通信システムの無線局に使用するための無線設備（第十九号の二の三に掲げるものを除く。）
- 十九の三 二、四七一MHz以上二、四九七MHz以下の周波数の電波を使用する小電力データ通信システムの無線局のうち、屋外で使用する模型飛行機の無線操縦の用に供する送信装置に使用するための無線設備
- 十九の四 設備規則第四十九条の二十第三号においてその無線設備の条件が定められている小電力データ通信システムの無線局に使用するための無線設備（第七十八号に掲げるものを除く。）
- 十九の五 設備規則第四十九条の二十第五号においてその無線設備の条件が定められている小電力データ通信システムの無線局に使用するための無線設備
- 十九の六 設備規則第四十九条の二十第六号においてその無線設備の条件が定められている小電力データ通信システムの無線局に使用するための無線設備（次号に掲げるものを除く。）
- 十九の七 設備規則第四十九条の二十第六号においてその無線設備の条件が定められている小電力データ通信システムの無線局に使用するための無線設備であつて、その空中線電力が一〇ミリラット以下のもの
- 十九の八 設備規則第四十九条の二十一第一項においてその無線設備の条件が定められている五GHz帯無線アクセスシステムの基地局及び携帯基地局の無線設備（次号に掲げるものを除く。）
- 十九の九 設備規則第四十九条の二十一第一項においてその無線設備の条件が定められている五GHz帯無線アクセスシステムの基地局及び携帯基地局の無線設備であつて、同項第十一号に規定する等価平方輻射電力の上限値が〇・二マイクロワットのもの
- 十九の十 設備規則第四十九条の二十一第一項においてその無線設備の条件が定められている五GHz帯無線アクセスシステムの陸上移動中継局の無線設備（次号に掲げるものを除く。）

- 十九の八 設備規則第四十九條の二十一第一項においてその無線設備の条件が定められている五GHz帯無線アクセスシステムの陸上移動中継局の無線設備であつて、同項第十一号に規定する等価方輻射電力の上限値が〇・ニマイクロワットのもの
- 十九の九 設備規則第四十九條の二十一第一項においてその無線設備の条件が定められている五GHz帯無線アクセスシステムの陸上移動局及び携帯局の無線設備（次号に掲げるものを除く。）
- 十九の十 設備規則第四十九條の二十一第一項においてその無線設備の条件が定められている五GHz帯無線アクセスシステムの陸上移動局及び携帯局の無線設備であつて、同項第十一号に規定する等価方輻射電力の上限値が〇・ニマイクロワットのもの
- 十九の十一 設備規則第四十九條の二十一第二項においてその無線設備の条件が定められている五GHz帯無線アクセスシステムの陸上移動局及び携帯局の無線設備
- 二十 削除
- 二十の二 設備規則第四十九條の七の三においてその無線設備の条件が定められている陸上移動局又はデジタル指令局（設備規則第三条第六号に規定するデジタル指令局をいう。）に使用するための無線設備であつて、その空中線電力が五〇ワット以下のもの
- 二十の三 設備規則第四十九條の七の四においてその無線設備の条件が定められている陸上移動局又は高度MCA制御局（同規則第三条第六号の二に規定する高度MCA制御局をいう。以下同じ。）の試験のための通信等を行う無線局（高度MCA制御局と送信装置を共用するものを除く。）に使用するための無線設備
- 二十の四 設備規則第四十九條の七の四においてその無線設備の条件が定められている高度MCA制御局又は高度MCA制御局の試験のための通信等を行う無線局（高度MCA制御局と送信装置を共用するものに限る。）に使用するための無線設備
- 二十一 設備規則第四十九條の八の二においてその無線設備の条件が定められている時分割多元接続方式狭帯域デジタルコードレス電話の無線局に使用するための無線設備
- 二十一の二 設備規則第四十九條の八の二の二においてその無線設備の条件が定められている時分割多元接続方式広帯域デジタルコードレス電話の無線局に使用するための無線設備
- 二十一の三 設備規則第四十九條の八の二の三においてその無線設備の条件が定められている時分割・直交周波数分割多元接続方式デジタルコードレス電話の無線局に使用するための無線設備
- 二十二 PHSの陸上移動局（施行規則第六条第四項第六号に規定する無線局をいう。以下同じ。）に使用するための無線設備
- 二十三 設備規則第四十九條の八の三第一項及び第三項においてその無線設備の条件が定められているPHSの基地局に使用するための無線設備
- 二十三の二 設備規則第四十九條の八の三第二項及び第四項においてその無線設備の条件が定められているPHSの基地局と陸上移動局との間の通信を中継する無線局に使用するための無線設備
- 二十三の三 PHSの通信設備の試験のための通信等を行う無線局（設備規則第四十九條の八の三に規定する無線局をいう。以下同じ。）に使用するための無線設備
- 二十四 設備規則第五十八條の七においてその無線設備の条件が定められている固定局に使用するための無線設備
- 二十五 設備規則第五十七條の二の二第一項においてその無線設備の条件が定められている陸上移動局及び携帯局に使用するための無線設備であつて、その空中線電力が五〇ワット以下のもの
- 二十五の二 設備規則第五十七條の二の二第二項においてその無線設備の条件が定められている陸上移動局及び携帯局に使用するための無線設備であつて、その空中線電力が五〇ワット以下のもの
- 二十五の三 設備規則第五十七條の二の二第三項までにおいてその無線設備の条件が定められている陸上移動局及び携帯局に使用するための無線設備であつて、その空中線電力が五〇ワット以下のもの
- 二十五の四 設備規則第五十七條の三の二第一項においてその無線設備の条件が定められている単一通信路の基地局及び携帯基地局並びに陸上移動局及び携帯局に使用するための無線設備であつて、その空中線電力が五〇ワット以下のもの
- 二十五の五 設備規則第五十七條の三の二第二項及び第二項においてその無線設備の条件が定められている陸上移動局及び携帯局に使用するための無線設備であつて、その空中線電力が五〇ワット以下のもの
- 二十五の六 設備規則第五十七條の三の二第三項までにおいてその無線設備の条件が定められている陸上移動局及び携帯局に使用するための無線設備であつて、その空中線電力が五〇ワット以下のもの
- 二十六 設備規則第四十八條の二においてその無線設備の条件が定められている車両感知用無線標準陸上局に使用するための無線設備
- 二十七 設備規則第四十九條の二十二においてその無線設備の条件が定められている道路交通情報通信を行う無線局に使用するための無線設備
- 二十八 設備規則第四十九條の二十三第一号においてその無線設備の条件が定められている携帯移動地球局に使用するための無線設備
- 二十八の二 設備規則第四十九條の二十三第二号においてその無線設備の条件が定められている携帯移動地球局に使用するための無線設備
- 二十八の三 設備規則第四十九條の二十三の二においてその無線設備の条件が定められている携帯移動地球局に使用するための無線設備
- 二十八の四 設備規則第四十九條の二十三の三においてその無線設備の条件が定められている携帯移動地球局に使用するための無線設備
- 二十八の五 設備規則第四十九條の二十三の四においてその無線設備の条件が定められている携帯移動地球局に使用するための無線設備
- 二十八の六 設備規則第四十九條の二十三の五においてその無線設備の条件が定められている携帯移動地球局に使用するための無線設備
- 二十八の七 設備規則第四十九條の二十三の六においてその無線設備の条件が定められている携帯移動地球局に使用するための無線設備
- 二十八の八 設備規則第四十八條第一項においてその無線設備の条件が定められている船舶に設置する無線航行のためのリーダー（船舶安全法（昭和八年法律第十一号）第二条の規定に基づく命令により船舶に備えなければならないもの及び次号に掲げるものを除く。）
- 二十八の九 設備規則第四十八條第一項においてその無線設備の条件が定められている船舶に設置する無線航行のためのリーダーであつて、施行規則第三十一条第二項第一号から第四号までに掲げるものに替えて半導体素子を使用するもの（船舶安全法第二条の規定に基づく命令により船舶に備えなければならないものを除く。）
- 二十九 設備規則第四十八條第三項においてその無線設備の条件が定められている船舶に設置する無線航行のためのリーダーであつて、その空中線電力が五キロワット未満のもの（次号に掲げるものを除く。）

- 二十九の二 設備規則第四十八条第三項においてその無線設備の条件が定められている船舶に設置する無線航行のためのレーダー（施行規則第三十一条第二項第一号から第四号までに掲げるものに替えて半導体素子を使用するものに限る。）であつて、その空中線電力が二〇〇ミリワット以下のも
- 三十 設備規則第四十九条の二十四においてその無線設備の条件が定められているインマルサット携帯移動地球局に使用するための無線設備
- 三十の二 設備規則第四十九条の二十四の二においてその無線設備の条件が定められている携帯移動地球局に使用するための無線設備（二四・〇GHzを超え一四・五GHz以下の周波数の電波を使用するものに限る。）であつて、空中線の絶対利得が五〇デシベル以下のも、かつ、その空中線電力が五〇ワット以下のも
- 三十の三 設備規則第四十九条の二十四の三においてその無線設備の条件が定められている携帯移動地球局に使用するための無線設備
- 三十の四 設備規則第四十九条の二十四の四においてその無線設備の条件が定められている携帯移動地球局に使用するための無線設備
- 三十一 設備規則第四十九条の二十五においてその無線設備の条件が定められている陸上移動局に使用するための無線設備であつて、その空中線電力が五ワット以下のもの
- 三十一の二 設備規則第四十九条の二十五の三第一項においてその無線設備の条件が定められている基地局に使用するための無線設備
- 三十一の三 設備規則第四十九条の二十五の三第二項においてその無線設備の条件が定められている陸上移動局に使用するための無線設備
- 三十一の四 設備規則第四十九条の二十五の三第三項においてその無線設備の条件が定められている陸上移動局に使用するための無線設備
- 三十一の五 設備規則第四十九条の二十五の四においてその無線設備の条件が定められている陸上移動局に使用するための無線設備
- 三十二 狭域通信システムの陸上移動局（施行規則第六条第四項第七号の狭域通信システムの陸上移動局をいう。以下同じ。）に使用するための無線設備
- 三十三 設備規則第四十九条の二十六第一項及び第三項においてその無線設備の条件が定められている狭域通信システムの基地局に使用するための無線設備
- 三十三の二 狭域通信システムの陸上移動局の無線設備の試験のための通信を行う無線局（施行規則第六条第四項第七号の狭域通信システムの陸上移動局の無線設備の試験のための通信を行う無線局をいう。以下同じ。）に使用するための無線設備
- 三十四から三十七まで 削除
- 三十八 設備規則第五十八条の二の十二においてその無線設備の条件が定められている市町村デジタル防災無線通信を行う固定局に使用するための無線設備
- 三十九 設備規則第四十九条の十五第一項においてその無線設備の条件が定められている陸上移動局に使用するための無線設備
- 四十 設備規則第四十九条の十五第二項においてその無線設備の条件が定められている陸上移動局に使用するための無線設備
- 四十一 設備規則第四十九条の二十五の二第二項においてその無線設備の条件が定められている基地局、陸上移動中継局及び陸上移動局に使用するための無線設備
- 四十二 設備規則第四十九条の二十五の二第二項においてその無線設備の条件が定められている陸上移動局に使用するための無線設備
- 四十三 設備規則第四十九条の二十五の二第三項においてその無線設備の条件が定められている基地局及び陸上移動中継局に使用するための無線設備
- 四十四 設備規則第五十八条の二の六においてその無線設備の条件が定められている固定局に使用するための無線設備
- 四十五 削除
- 四十六 設備規則第四十五条の二十一においてその無線設備の条件が定められている航空機地球局に使用するための無線設備
- 四十七 施行規則第四条の四第二項第二号に規定する超広帯域無線システムの無線局（以下「超広帯域無線システム」という。）に使用するための無線設備であつて、設備規則第四十九条の二十七第一項に規定する三・四GHz以上四・八GHz未満又は七・二五GHz以上一〇・二五GHz未満の周波数の電波を使用するもの
- 四十七の二 超広帯域無線システムの無線局に使用するための無線設備であつて、二四・二五GHz以上二九GHz未満の周波数の電波を使用するもの
- 四十七の三 超広帯域無線システムの無線局に使用するための無線設備であつて、設備規則第四十九条の二十七第三項に規定する七・五八七GHz以上八・四GHz未満の周波数の電波のみを使用するもの
- 四十七の四 超広帯域無線システムの無線局に使用するための無線設備であつて、設備規則第四十九条の二十七第四項に規定する七・二五GHz以上九GHz未満の周波数の電波のみを使用するもの
- 四十八 設備規則第五十八条の二の三の二においてその無線設備の条件が定められている一、五〇MHz帯の周波数の電波を使用する電気通信業務用固定局に使用するための無線設備
- 四十九 設備規則第四十九条の二十八においてその無線設備の条件が定められている直交周波数分割多元接続方式広帯域移動無線アクセスシステムの基地局又は直交周波数分割多元接続方式広帯域移動無線アクセスシステムの無線設備の試験のための通信等を行う無線局に使用するための無線設備
- 五十 削除
- 五十一 設備規則第四十九条の二十八においてその無線設備の条件が定められている陸上移動局（中継を行うものを除く。）に使用するための無線設備
- 五十二 削除
- 五十二の二 設備規則第四十九条の二十八第一項、第二項、第五項及び第七項においてその無線設備の条件が定められている基地局に使用するための無線設備
- 五十二の三 設備規則第四十九条の二十八第二項、第六項及び第七項においてその無線設備の条件が定められている基地局に使用するための無線設備
- 五十三 設備規則第四十九条の二十九においてその無線設備の条件が定められている時分割・直交周波数分割多元接続方式若しくは時分割・シングルキャリア周波数分割多元接続方式広帯域移動無線アクセスシステムの基地局又は時分割・直交周波数分割多元接続方式若しくは時分割・シングルキャリア周波数分割多元接続方式広帯域移動無線アクセスシステムの無線設備の試験のための通信等を行う無線局に使用するための無線設備
- 五十四 設備規則第四十九条の二十九第一項、第三項及び第八項においてその無線設備の条件が定められている陸上移動局に使用するための無線設備
- 五十四の二 設備規則第四十九条の二十九第二項、第五項及び第八項においてその無線設備の条件が定められている基地局に使用するための無線設備
- 五十四の三 設備規則第四十九条の二十九第三項、第六項及び第八項においてその無線設備の条件が定められている基地局に使用するための無線設備

- 五十四の四 設備規則第四十九條の二十九第一項、第七項及び第八項においてその無線設備の条件が定められている陸上移動局に使用するための無線設備
- 五十四の五 設備規則第四十九條の二十九の二においてその無線設備の条件が定められている基地局に使用するための無線設備
- 五十四の六 設備規則第四十九條の二十九の二においてその無線設備の条件が定められている陸上移動局に使用するための無線設備
- 五十五及び五十六 削除
- 五十七 設備規則第三十七條の二十七の十及び第三十七條の二十七の十一においてその無線設備の条件が定められている標準テレビジョン放送又は高精細度テレビジョン放送を行う地上基幹放送局に使用するための無線設備（他の地上基幹放送局の放送番組を中継する方法のみによる放送を行うための無線設備に限る。）であつて、その空中線電力が〇・〇五ワット以下のもの
- 五十七の二 設備規則第三十七條の二十七の十から第三十七條の二十七の十一までにおいてその無線設備の条件が定められている標準テレビジョン放送又は高精細度テレビジョン放送を行う地上基幹放送局に使用するための無線設備（受信障害対策中継放送を行うための無線設備に限る。）であつて、その空中線電力が〇・〇五ワット以下のもの
- 五十七の三 設備規則第三十七條の二十七の二十四及び第三十七條の二十七の二十五においてその無線設備の条件が定められているエリア放送を行う地上一般放送局に使用するための無線設備
- 五十七の四 設備規則第三十五條から第三十七條の二までにおいてその無線設備の条件が定められている超短波放送（デジタル放送を除く。）を行う地上基幹放送局に使用するための無線設備（受信障害対策中継放送を行うための無線設備に限る。）であつて、その空中線電力が〇・二五ワット以下のもの
- 五十八 設備規則第四十五條の三の四第三項においてその無線設備の条件が定められている簡易型船舶自動識別装置
- 五十九 F 2B電波又はF 3E電波一五六MHzを超え一五七・四五MHz以下の周波数を使用する空中線電力が二五ワット以下の無線設備であつて、船舶局に使用するためのもの（次号に掲げるものを除く。）
- 六十 F 2B電波又はF 3E電波一五六MHzを超え一五七・四五MHz以下の周波数を使用する空中線電力が五ワット以下の携帯して使用するための無線設備であつて、船舶局に使用するためのもの
- 六十一 設備規則第四十九條の三十においてその無線設備の条件が定められている二〇〇MHz帯広帯域移動無線通信を行う基地局若しくは携帯基地局又は二〇〇MHz帯広帯域移動無線通信設備の試験のための通信等を行う無線局に使用するための無線設備（次号に掲げるものを除く。）
- 六十一の二 設備規則第四十九條の三十においてその無線設備の条件が定められている二〇〇MHz帯広帯域移動無線通信を行う基地局若しくは携帯基地局又は二〇〇MHz帯広帯域移動無線通信設備の試験のための通信等を行う無線局に使用するための無線設備であつて、周波数インターリーブを行うもの
- 六十二 設備規則第四十九條の三十においてその無線設備の条件が定められている二〇〇MHz帯広帯域移動無線通信を行う陸上移動局又は携帯局に使用するための無線設備（次号に掲げるものを除く。）
- 六十二の二 設備規則第四十九條の三十においてその無線設備の条件が定められている二〇〇MHz帯広帯域移動無線通信を行う陸上移動局又は携帯局に使用するための無線設備であつて、周波数インターリーブを行うもの
- 六十三 設備規則第四十九條の二十二の二第一項及び第二項においてその無線設備の条件が定められている七〇〇MHz帯高度道路交通システムの固定局又は基地局に使用するための無線設備
- 六十四 設備規則第四十九條の二十二の二第二項及び第三項においてその無線設備の条件が定められている七〇〇MHz帯高度道路交通システムの陸上移動局に使用するための無線設備
- 六十五 設備規則第四十九條の三十一においてその無線設備の条件が定められている陸上移動局に使用するための無線設備
- 六十六 設備規則第五十八條の二の十一においてその無線設備の条件が定められている固定局に使用するための無線設備
- 六十七 設備規則第五十八條の二の五においてその無線設備の条件が定められている固定局に使用するための無線設備
- 六十八 設備規則第四十五條の三の三においてその無線設備の条件が定められている携帯用位置指示無線標識
- 六十九 設備規則第四十九條の二の五の二においてその無線設備の条件が定められている基地局又は陸上移動局に使用するための無線設備
- 七十 設備規則第五十八條の二の四第二項においてその無線設備の条件が定められている固定局に使用するための無線設備
- 七十一 設備規則第五十八條の二の四の二においてその無線設備の条件が定められている固定局に使用するための無線設備
- 七十二 設備規則第四十九條の三十三においてその無線設備の条件が定められている陸上移動局又は携帯局に使用するための無線設備
- 七十三 設備規則第四十九條の二十の二第一項においてその無線設備の条件が定められている五・二GHz帯高出力データ通信システムの基地局に使用するための無線設備
- 七十四 設備規則第四十九條の二十の二第二項においてその無線設備の条件が定められている五・二GHz帯高出力データ通信システムの陸上移動中継局に使用するための無線設備
- 七十五 設備規則第四十九條の二十の二第二項においてその無線設備の条件が定められている五・二GHz帯高出力データ通信システムの陸上移動局に使用するための無線設備
- 七十六 設備規則第四十五條の三の六においてその無線設備の条件が定められているVHFデータ交換装置であつて、船舶局に使用するための無線設備
- 七十七 設備規則第四十五條の三の七においてその無線設備の条件が定められているデジタル船上通信設備
- 七十八 設備規則第四十九條の二十第三号においてその無線設備の条件が定められている小電力データ通信システムの無線局（五、一五〇MHzを超え五、二五〇MHz以下の周波数の電波を使用するものに限る。）のうち自動車内に設置する無線局（自動車内に設置するものから制御を受けるものを除く。）に使用するための無線設備
- 七十九 設備規則第四十九條の二十第四号においてその無線設備の条件が定められている小電力データ通信システムの無線局に使用するための無線設備であつて、その最大等価等方輻射電力が二五ミリワット以下の無線設備
- 八十 設備規則第四十九條の二十第四号においてその無線設備の条件が定められている小電力データ通信システムの無線局に使用するための無線設備であつて、その最大等価等方輻射電力が二五ミリワットを超え二〇〇ミリワット以下の無線設備（次号に掲げるものを除く。）
- 八十一 設備規則第四十九條の二十第四号においてその無線設備の条件が定められている小電力データ通信システムの無線局（同号ルの技術基準が適用されるものに限る。）に使用するための無線設備であつて、その最大等価等方輻射電力が二五ミリワットを超え二〇〇ミリワット以下の無線設備

- 2 法第三十八條の三十三第一項の特別特定無線設備は、次のとおりとする。
 - 一 前項第七号、第十一号の三、第十一号の四、第十一号の七から第十一号の八の二まで、第十一号の十一、第十一号の十二、第十一号の十五、第十一号の十七、第十一号の十九から第十一号の十九の三まで、第十一号の二十一、第十一号の二十五、第十一号の二十六、第十一号の三十、第十一号の三十二、第十一号の三十四、第二十一号から第二十二号まで、第五十一号、第五十四号、第五十四号の四及び第五十四号の六に掲げる特定無線設備
 - 二 前号に掲げる特定無線設備と同一の筐体に収められている前項第八号（設備規則第四十九条の十四第七号及び第十二号に規定する無線局に限る。）、第十九号、第十九号の二、第十九号の三、第十九号の四、第二十八号の二の三、第四十七号の三、第四十七号の四、第七十五号及び第七十九号から第八十一号までに掲げる特定無線設備

第二章 登録証明機関

第一節 技術基準適合証明

(登録の申請)

第三条 法第三十八條の二の二第二項の登録を受けようとする者は、様式第一号の申請書を総務大臣に提出しなければならない。

2 法第三十八條の二の二第三項の技術基準適合証明の実施に関する計画を記載した書類には、次に掲げる事項を記載するものとする。

- 一 組織及び運営に関する事項（申請者が法人の場合に限る。）
- 二 技術基準適合証明のための審査に用いる測定器その他の設備（以下「測定器等」という。）の保守及び管理並びに法第二十四条の二第四項第二号の校正又は校正（以下「校正等」という。）の計画
- 三 技術基準適合証明の実施の方法
- 四 技術基準適合証明の業務に関する帳簿及び書類の管理に関する事項

3 法第三十八條の二の二第三項の総務省令で定める書類は、次のとおりとする。

- 一 一定款の謄本及び登記事項証明書（申請者が個人である場合は、過去二年間の経歴を記載した様式第二号の書類）
- 二 登録の申請に関する意思の決定を証する書類
- 三 法第三十八條の三第二項において準用する法第二十四条の二第五項各号に該当しないことを示す様式第三号の書類
- 四 証明員が法別表第四に掲げる条件のいずれかに適合する知識経験を有する者であることを示す書類
- 五 測定器等を借り入れる場合は、当該測定器等の借入れに関する契約書又は当該借入れが確実に行われることを示す書類の写し
- 六 別表第一号及び別表第三号に定める特性試験における試験の一部を他の者に委託する場合は、第六条第二項各号の事項に係る受託者との取決めの内容を記載した書類の写し又はその委託に係る計画を記載した書類
- 七 申請者が法人である場合は、役員の名及び過去二年間の経歴を記載した様式第二号の書類並びに法第三十八條の三第一項第三号のいずれかに該当するものでないことを示す書類
- 八 その他参考となる事項を記載した書類

(法第三十八條の三第一項第二号の総務省令で定める事項)

第三条の二 法第三十八條の三第一項第二号の総務省令で定める測定器その他の設備は次の表の上欄に掲げるもの（製造された日から起算して十年以内のものに限る。）とし、同号の総務省令で定める期間は、同表の上欄に掲げる測定器その他の設備ごとに、それぞれ同表の下欄に掲げるとおりとする。

| 測定器その他の設備 | | 期間 |
|-----------|--|----|
| 一 | 高周波電力計であつて、校正用信号源を有し、及び被測定信号をデジタル変換して演算処理し、かつ、測定値をデジタル表示する機能を有するもの | 二年 |
| 二 | 電圧電流計であつて、被測定信号をデジタル変換して演算処理し、かつ、測定値をデジタル表示する機能を有するもの | 二年 |
| 三 | 標準信号発生器であつて、出力信号の時間の経過等に伴う変動を検知する機能を有するもの | 二年 |

(登録証明機関の登録の更新)

第四条 法第三十八條の二の二第二項の登録を受けた者（以下「登録証明機関」という。）の登録の更新の申請は、登録の有効期間満了前三箇月以上六箇月を超えない期間において行わなければならない。

2 第三条の規定は、前項の登録の更新について準用する。

(登録証明機関の氏名又は名称等の変更の届出)

第五条 登録証明機関は、法第三十八條の五第二項の届出をしようとするときは、次に掲げる事項を記載した様式第四号の届出書を総務大臣に提出しなければならない。

- 一 変更しようとする事項
- 二 変更しようとする年月日
- 三 変更の理由

2 総務大臣は、前項の届出があつた場合には、当該登録を変更するものとする。

(技術基準適合証明の審査等)

第六条 登録証明機関は、その登録に係る技術基準適合証明を受けようとする者から求めがあつた場合には、別表第一号に定めるところにより審査を行わなければならない。

2 登録証明機関は、別表第一号の特性試験における試験の一部を他の者に委託する場合は、当該試験の実施に関する十分な経験及び技術的能力を有する者に委託するとともに、当該受託者と当該試験の適正な実施を確保するため、次に掲げる事項を取り決めなければならない。

- 一 委託する試験の範囲及びそれに係る特定無線設備の種類
- 二 受託者が法別表第三の下欄に掲げる測定器等であつて、法第二十四条の二第四項第二号イからニまでのいずれかに掲げる較正等を受けたもの（その較正等を受けた日の属する月の翌月の一日から起算して一年（第三条の二の測定器その他の設備にあつては、同条の表の上欄に掲げる測定器その他の設備ごとに、それぞれ同表の下欄に掲げる期間とする。）以内のものに限る。）を使用して試験が行われることの確認に関する事項
- 三 別表第一号に定める特性試験の方法と同じ方法によつて試験が行われることの確認に関する事項
- 四 試験の公正な実施に支障を及ぼすおそれのないことの確認に関する事項
- 五 試験に係る責任の所在及び業務の分担に関する事項
- 六 試験に関して知り得た情報の管理及び秘密の保持に関する事項
- 七 その他特性試験に係る試験業務の適正な実施を確保するために必要な事項
- 3 登録証明機関は、次の各号のいずれかに該当する特定無線設備についての技術基準適合証明に関しては、当該特定無線設備の技術基準適合証明を確実に行うことができる場合に限り、第一項の規定にかかわらず、その審査の一部を省略することができる。
 - 一 適合表示無線設備の工事設計に基づく特定無線設備
 - 二 適合表示無線設備について変更の工事を行つた特定無線設備
 - 三 設備規則第十四条の二の規定が適用される特定無線設備であつて、その筐体内に適合表示無線設備が収められているもの
- 4 登録証明機関は、法第三十八条の六第二項の報告をしようとするときは、次に掲げる事項を記載した様式第五号の報告書を総務大臣に提出しなければならない。
 - 一 技術基準適合証明を受けた者の氏名又は名称及び住所並びに法人にあつては、その代表者の氏名
 - 二 技術基準適合証明を受けた特定無線設備の種類
 - 三 技術基準適合証明を受けた特定無線設備の型式又は名称
 - 四 技術基準適合証明番号
 - 五 電波の型式、周波数及び空中線電力
 - 六 設備規則第一章第六節に定める周波数等を維持する機能を有する無線設備である場合には、その旨
 - 七 設備規則第十四条の二第一項の規定が適用される無線設備である場合には、その旨
 - 八 技術基準適合証明をした年月日
 - 九 公示を希望する日
- 5 技術基準適合証明を受けた者は、法第三十八条の六第三項の届出をしようとするときは、次に掲げる事項を記載した様式第六号の届出書を総務大臣に提出しなければならない。
 - 一 変更した事項
 - 二 変更した年月日
 - 三 変更の理由
- 6 技術基準適合証明を受けた者が法第三十八条の六第三項の規定により届出を行わなければならない期間は、当該技術基準適合証明を受けた日から起算して十年を経過するまでの期間とする。
- 7 法第三十八条の六第四項の公示は、第四項第一号から第八号までに掲げる事項（同項第一号に掲げる事項にあつては、技術基準適合証明を受けた者の氏名又は名称に限る。）について行うものとする。
- 8 登録証明機関は、技術基準適合証明を受けた者が不正な手段により当該技術基準適合証明を受けたことを知つたとき又は証明員が法第三十八条の六第一項若しくは法第三十八条の八第二項の規定に違反して技術基準適合証明のための審査を行ったことを知つたときは、直ちに、その旨を総務大臣に報告しなければならない。
- 9 技術基準適合証明を受けた者は、当該技術基準適合証明を受けた特定無線設備が法第三章に定める技術基準（以下「技術基準」という。）に適合していないことを知つたときは、直ちに、その旨を総務大臣に報告しなければならない。
（技術基準適合証明の拒否の通知）
- 第七条 登録証明機関は、その登録に係る技術基準適合証明を行うことを拒否するときは、その旨を理由を付した文書をもつて当該技術基準適合証明を求めた者に通知しなければならない。
（表示）
- 第八条 法第三十八条の七第一項の規定により表示を付するときは、次に掲げる方法のいずれかによるものとする。
 - 一 様式第七号による表示を技術基準適合証明を受けた特定無線設備の見やすい箇所（体内に植え込まれた又は一時的に留置された状態で使用される特定無線設備その他の当該表示を付することが困難又は不合理である特定無線設備にあつては、当該特定無線設備（取扱説明書及び包装又は容器を含む。）の見やすい箇所）に付す方法
 - 二 様式第七号による表示を技術基準適合証明を受けた特定無線設備に電磁的方法（電子的方法、磁気的方法その他の人の人の知覚によつては認識することができない方法をいう。以下同じ。）により記録し、当該表示を特定の操作によつて当該特定無線設備の映像面に直ちに明瞭な状態で表示することができるようにする方法
 - 三 様式第七号による表示を技術基準適合証明を受けた特定無線設備に電磁的方法により記録し、当該表示を特定の操作によつて当該特定無線設備に接続した製品の映像面に直ちに明瞭な状態で表示することができるようにする方法（ただし、当該特定無線設備の運用を最初に開始する前に、映像面を有する他の製品と有線で接続することにより表示することができる場合に限り。）
- 2 法第三十八条の七第二項の規定により表示を付するときは、製品に組み込まれた適合表示無線設備に付されている表示を目視その他の適切な方法により確認し、次に掲げるいずれかの方法によるものとする。この場合において、新たに付することとなる表示は、容易に識別することができるものであること。

- 一 表示を当該適合表示無線設備を組み込んだ製品の見やすい箇所（当該表示を付することが困難又は不合理である当該製品にあつては、当該製品（取扱説明書及び包装又は容器を含む。）の見やすい箇所）に付す方法
 - 二 表示を当該適合表示無線設備を組み込んだ製品に電磁的方法により記録し、当該表示を特定の操作によつて当該適合表示無線設備を組み込んだ製品の映像面に直ちに明瞭な状態で表示することができるようにする方法
 - 三 表示を当該適合表示無線設備を組み込んだ製品に電磁的方法により記録し、当該表示を特定の操作によつて当該適合表示無線設備を組み込んだ製品に接続した製品の映像面に直ちに明瞭な状態で表示することができるようにする方法（ただし、当該適合表示無線設備を組み込んだ製品の運用を最初に開始する前に、映像面を有する他の製品と有線で接続することにより表示することができる場合に限る。）
- 3 第一項第二号若しくは第三号又は前項第二号若しくは第三号に規定する方法により特定無線設備又は適合表示無線設備を組み込んだ製品に表示を付する場合は、電磁的方法によつて表示を付した旨及びこれらの号に掲げる特定の操作による当該表示の表示方法について、これらを記載した書類の当該特定無線設備又は当該製品への添付その他の適切な方法により明らかにするものとする。（表示の除去）

第八条の二 前条第一項第一号、第二十条第一項第一号、第二十七条第一項第一号、第三十六条第一項第一号及び第四十一条第一項第一号に規定する方法により付した表示についての法第三十八条の七第四項の総務省令で定める方法は次のとおりとする。

- 一 表示の外観が残らないように完全に取除くこと。
 - 二 容易にはく離しない塗料により表示を識別することができないように被覆すること。
- 2 前条第一項第二号及び第三号、第二十条第一項第二号及び第三号、第二十七条第一項第二号及び第三号、第三十六条第一項第二号及び第三号並びに第四十一条第一項第二号及び第三号に規定する方法により付した表示についての法第三十八条の七第四項の総務省令で定める方法は、当該表示を記録した電磁的記録を消去する方法、当該表示を付した特定無線設備の映像面の表示機能を失わせる方法その他の前条第一項第二号及び第三号、第二十条第一項第二号及び第三号、第二十七条第一項第二号及び第三号、第三十六条第一項第二号及び第三号に掲げる特定の操作によつて当該表示を映像面に表示することができないようにする方法とする。

（役員等の選任及び解任の届出）

第九条 登録証明機関は、法第三十八条の九の届出をしようとするときは、次に掲げる事項を記載した様式第八号の届出書を総務大臣に提出しなければならない。

- 一 選任若しくは解任した役員又は証明員の氏名並びに証明員の選任の場合にあつては、その者が技術基準適合証明の業務を行う事務所の名称及び所在地
- 二 選任又は解任の理由
- 三 選任又は解任した年月日
- 2 前項の届出書には、次に掲げる書類を添付しなければならない。
 - 一 役員員の選任の届出の場合にあつては、その者の過去二年間の経歴を記載した様式第二号の書類及び法第三十八条の三第一項第三号のいずれかに該当するものでないことを示す書類
 - 二 証明員の選任の届出の場合にあつては、その者が法別表第四に掲げる条件のいずれかに適合する知識経験を有する者であることを示す書類

（業務規程の記載事項）

第十条 法第三十八条の十の総務省令で定める事項は、次のとおりとする。

- 一 登録に係る事業の区分
- 二 技術基準適合証明の業務を行う時間及び休日に関する事項
- 三 技術基準適合証明の業務を行う事務所に関する事項
- 四 技術基準適合証明の業務の実施の方法（第六条第二項各号に掲げる事項を含む。）及びその公開の方法に関する事項
- 五 他の者に特性試験における試験の一部を委託する場合は、次に掲げる事項
 - イ 受託者の氏名又は名称及び住所
 - ロ 第六条第二項各号に掲げる事項の閲覧等の方法に関する事項
- 六 手数料の額及びその収納の方法に関する事項
- 七 証明員の選任及び解任並びにその配置に関する事項
- 八 技術基準適合証明の業務に関する秘密の保持に関する事項
- 九 技術基準適合証明の業務に関する帳簿及び書類の管理に関する事項
- 十 財務諸表等の備付け及び閲覧等の方法に関する事項
- 十一 その他技術基準適合証明の業務の実施に関し必要な事項

（業務規程の届出）

第十一条 登録証明機関は、法第三十八条の十前段の届出をしようとするときは、様式第九号の届出書に当該届出に係る業務規程を添えて、総務大臣に提出しなければならない。

- 2 登録証明機関は、法第三十八条の十後段の届出をしようとするときは、次に掲げる事項を記載した様式第十号の届出書に変更後の業務規程を添えて、総務大臣に提出しなければならない。
- 一 変更しようとする事項
- 二 変更しようとする年月日
- 三 変更の理由

(電磁的記録に記録された事項を表示する方法等)

第十二条 法第三十八条の十一第二項第三号に規定する総務省令で定める方法は、電磁的記録に記録された事項を紙面又は出力装置の映像面に表示する方法とする。

2 法第三十八条の十一第二項第四号に規定する総務省令で定める電磁的方法は、次に掲げるもののうち、登録証明機関が定めるものとする。

- 一 送信者の使用に係る電子計算機と受信者の使用に係る電子計算機とを電気通信回線で接続した電子情報処理組織を使用する方法であつて、当該電気通信回線を通じて情報が送信され、当該受信者の使用に係る電子計算機に備えられたファイルに当該情報が記録されるもの
- 二 磁気ディスクその他これに準ずる方法により一定の情報を確実に記録しておくことができる物をもつて調製するファイルに情報を記録したものを交付する方法

(帳簿)

第十三条 法第三十八条の十二の総務省令で定める事項は、次のとおりとする。

- 一 技術基準適合証明を求めた者の氏名又は名称、住所及び連絡先
- 二 技術基準適合証明の求めに係る書類の受理年月日
- 三 技術基準適合証明の求めに係る特定無線設備の種類及び工事設計
- 四 技術基準適合証明の求めに係る特定無線設備の型式又は名称及び製造番号
- 五 技術基準適合証明のための審査を行った際に用いた特性試験の試験方法
- 六 技術基準適合証明のための審査を行った際に使用した測定器等ごとの名称又は型式、製造事業者名、製造番号、較正等を行った年月日(当該測定器等が第三条の二の測定器その他の設備であつて、当該較正等を行った年月日の翌月の一日から起算して当該測定器等を使用した年月日までの期間が一年を超えている場合は、その旨を含む。)及び較正等を行った者の氏名又は名称並びに当該較正等の方法が法第二十四条の二第四項第二号ニ該当する場合は、その測定器等を較正等した法別表第三の下欄に掲げる測定器その他の設備の名称又は型式、製造事業者名、製造番号、較正等を行った年月日及び較正等を行った者の氏名又は名称
- 七 審査の経過(特性試験にあつては、試験項目ごとの試験結果を含む。)及び結果
- 八 技術基準適合証明番号及び技術基準適合証明をした年月日
- 九 法第三十八条の十二の帳簿は、技術基準適合証明の業務を行う事務所ごとに作成して備え付け、記載の日から十年間保存しなければならない。
- 10 前項に規定する帳簿の保存は、電磁的記録(電子的方式、磁気的方式その他の人の知覚によつては認識することができない方式で作られた記録をいう。以下同じ。)に係る記録媒体により行うことができる。この場合においては、当該電磁的記録を必要に応じ電子計算機その他の機器を用いて直ちに表示することができなければならない。

(技術基準適合証明の業務の休廃止の届出)

第十四条 登録証明機関は、法第三十八条の十六第一項の届出をしようとするときは、次に掲げる事項を記載した様式第十一号の届出書を総務大臣に提出しなければならない。

- 一 休止又は廃止しようとする技術基準適合証明の業務
- 二 休止又は廃止しようとする年月日及び休止しようとする場合はその期間
- 三 休止又は廃止の理由

(技術基準適合証明の業務の引継ぎ)

第十五条 登録証明機関は、法第三十八条の十八第三項に規定する場合には、次に掲げる事項を行わなければならない。

- 一 技術基準適合証明の業務を総務大臣に引き継ぐこと。
- 二 技術基準適合証明の業務に関する帳簿及び書類を総務大臣に引き継ぐこと。
- 三 その他総務大臣が必要と認める事項

(公示)

第十六条 法第三十八条の五第一項及び第三項、法第三十八条の十六第三項、法第三十八条の十七第三項、法第三十八条の十八第二項並びに法第三十八条の二十三第二項の公示は、官報で告示することによつて行う。

第二節 特定無線設備の工事設計についての認証

(工事設計認証の審査等)

第十七条 登録証明機関は、その登録に係る工事設計認証を受けようとする者から求めがあつた場合には、別表第三号に定めるところにより審査を行わなければならない。

2 第六条第二項の規定は、前項の工事設計認証について準用する。この場合において、「別表第一号」とあるのは「別表第三号」と読み替えるものとする。

3 登録証明機関は、次の各号のいずれかに該当する特定無線設備についての工事設計認証に関しては、当該工事設計認証を確実に行うことができる場合に限り、第一項の規定にかかわらず、その審査の一部を省略することができる。

- 一 適合表示無線設備の工事設計(当該工事設計に合致することの確認の方法を含む。)に関し変更を行つた工事設計に基づく特定無線設備
- 二 設備規則第十四条の二の規定が適用される特定無線設備であつて、その筐体内に適合表示無線設備が収められているもの
- 4 登録証明機関は、法第三十八条の二十四第三項において準用する法第三十八条の六第二項の報告をしようとするときは、次に掲げる事項を記載又は添付した様式第五号の報告書を総務大臣に提出しなければならない。ただし、第九号から第十一号までに掲げる事項の記載又は添付については、別表第三号ニにおいて準用する別表第一号三の規定により、工事設計認証を受けようとする者からその求めに係る特定無線設備(法第三十八条の二の二第一項第二号又は第三号の事業の区分に係る工事設計に基づく特定無線設備を含むものを除く。)の提出がされなかつた場合に限る。

- 一 工事設計認証を受けた者の氏名又は名称及び住所並びに法人にあつては、その代表者の氏名
 - 二 工事設計認証に係る工事設計に基づく特定無線設備の種別
 - 三 工事設計認証に係る工事設計に基づく特定無線設備の型式又は名称
 - 四 工事設計認証番号
 - 五 電波の型式、周波数及び空中線電力
 - 六 設備規則第一章第六節に定める周波数等を維持する機能を有する無線設備である場合には、その旨
 - 七 設備規則第十四条の二第一項の規定が適用される無線設備である場合には、その旨
 - 八 工事設計認証をした年月日
 - 九 工事設計認証に係る工事設計に基づく特定無線設備の写真等（特定無線設備の部品の配置及び外観を示す写真又は図であつて寸法を記入したものをいう。）
 - 十 別表第三号二において準用する別表第一号一（三）の規定による特性試験の結果
 - 十一 工事設計認証をした証明書の写し
 - 十二 公示を希望する日
- 5 法第三十八条の二十五第一項の認証取扱業者（以下「認証取扱業者」という。）は、法第三十八条の二十九において準用する法第三十八条の六第三項の届出をしようとするときは、次に掲げる事項を記載した様式第六号の届出書を総務大臣に提出しなければならない。
- 一 変更した事項
 - 二 変更した年月日
 - 三 変更の理由
- 6 認証取扱業者が法第三十八条の二十九において準用する法第三十八条の六第三項の規定により届出を行わなければならない期間は、認証工事設計に基づく特定無線設備について検査を最後に行つた日から起算して十年を経過するまでの期間とする。
- 7 法第三十八条の二十四第三項において準用する法第三十八条の六第四項の公示は、第四項第一号から第十号までに掲げる事項（同項第一号に掲げる事項にあつては、工事設計認証を受けた者の氏名又は名称に限る。）について行うものとする。
- 8 登録証明機関は、認証取扱業者が不正な手段により工事設計認証を受けたことを知つたとき又は証明員が法第三十八条の二十四第二項若しくは同条第三項において準用する法第三十八条の八第二項の規定に違反して工事設計認証のための審査を行ったことを知つたときは、直ちに、その旨を総務大臣に報告しなければならない。
- 9 登録証明機関は、法第三十八条の二十五第一項の認証工事設計に基づく適合表示無線設備が技術基準に適合していないことを知つたときは、直ちに、その旨を総務大臣に報告しなければならない。
- 10 認証取扱業者は、法第三十八条の二十六の規定により当該認証取扱業者が表示を付した特定無線設備が技術基準に適合していないことを知つたときは、直ちに、その旨を総務大臣に報告しなければならない。
- （工事設計認証の拒否の通知）
- 第十八条 登録証明機関は、その登録に係る工事設計認証を行うことを拒否するときは、その旨を理由を付した文書をもつて当該工事設計認証を求めた者に通知しなければならない。
- （検査記録の作成等）
- 第十九条 法第三十八条の二十五第二項の検査記録に記載すべき事項は、次のとおりとする。
- 一 検査に係る工事設計認証番号
 - 二 検査を行った年月日及び場所
 - 三 検査を行った責任者の氏名
 - 四 検査を行った特定無線設備の数量
 - 五 検査の方法
 - 六 検査の結果
- 2 前項の検査記録は、検査の日から十年間保存しなければならない。
- 3 前項に規定する検査記録の保存は、電磁的記録に係る記録媒体により行うことができる。この場合においては、当該電磁的記録を必要に応じ電子計算機その他の機器を用いて直ちに表示することができなければならない。
- （表示）
- 第二十条 法第三十八条の二十六の規定により表示を付するときは、次に掲げる方法のいずれかによるものとする。
- 一 様式第七号による表示を認証工事設計に基づく特定無線設備の見やすい箇所（体内に植え込まれた又は一時的に留置された状態で使用される特定無線設備その他の当該表示を付すことが困難又は不合理である特定無線設備にあつては、当該特定無線設備（取扱説明書及び包装又は容器を含む。）の見やすい箇所）に付す方法
 - 二 様式第七号による表示を認証工事設計に基づく特定無線設備に電磁的方法により記録し、当該表示を特定の操作によつて当該特定無線設備の映像面に直ちに明瞭な状態で表示することができるようにする方法

三 様式第七号による表示を認証工事設計に基づく特定無線設備に電磁的方法により記録し、当該表示を特定の操作によつて当該特定無線設備に接続した製品の映像面に直ちに明瞭な状態で表示することができるようにする方法（ただし、当該特定無線設備の運用を最初に開始する前に、映像面を有する他の製品と有線接続することにより表示することができる場合に限り。）

2 法第三十八条の七第二項の規定により表示を付するときは、製品に組み込まれた適合表示無線設備に付されている表示を目視その他の適切な方法により確認し、次に掲げるいずれかの方法によるものとする。この場合において、新たに付することとなる表示は、容易に識別することができるものであること。

一 表示を当該適合表示無線設備を組み込んだ製品の見やすい箇所（当該表示を付することが困難又は不合理である当該製品にあつては、当該製品（取扱説明書及び包装又は容器を含む。）の見やすい箇所）に付す方法

二 表示を当該適合表示無線設備を組み込んだ製品に電磁的方法により記録し、当該表示を特定の操作によつて当該適合表示無線設備を組み込んだ製品の映像面に直ちに明瞭な状態で表示することができるようにする方法

三 表示を当該適合表示無線設備を組み込んだ製品に電磁的方法により記録し、当該表示を特定の操作によつて当該適合表示無線設備を組み込んだ製品に接続した製品の映像面に直ちに明瞭な状態で表示することができるようにする方法（ただし、当該適合表示無線設備を組み込んだ製品の運用を最初に開始する前に、映像面を有する他の製品と有線接続することにより表示することができる場合に限り。）

3 第一項第二号若しくは第三号又は前項第二号若しくは第三号に規定する方法により特定無線設備又は適合表示無線設備を組み込んだ製品に表示を付する場合は、電磁的方法によつて表示を付した旨及びこれらの号に掲げる特定の操作による当該表示の表示方法について、これらを記載した書類の当該特定無線設備又は当該製品への添付その他の適切な方法により明らかにするものとする。（準用）

第二十一条 第九条及び第十三条の規定は登録証明機関が工事設計認証を行う場合について、第十条、第十一条、第十四条及び第十五条の規定は登録証明機関が技術基準適合証明の業務及び工事設計認証の業務を行う場合について準用する。この場合において、第九条第一項中「法第三十八条の九」とあるのは「法第三十八条の九」と、第十条及び第十一号中「法第三十八条の十」とあるのは「法第三十八条の十」と、第十三条第一項及び第二項中「法第三十八条の十二」とあるのは「法第三十八条の十二」と、第十四条中「名称及び製造番号」とあるのは「名称」と、同項第八号中「技術基準適合証明番号」とあるのは「工事設計認証番号」と、第十四条中「法第三十八条の十六第一項」とあるのは「法第三十八条の二十四第三項において準用する法第三十八条の十六第一項」と、第十五条中「法第三十八条の十八第三項」とあるのは「法第三十八条の二十四第三項において準用する法第三十八条の十八第三項」と読み替えるものとする。（公示）

第二十二條 法第三十八条の二十四第三項において準用する法第三十八条の六第四項の公示は、インターネットの利用その他の適切な方法によつて行う。

2 法第三十八条の二十八第二項、法第三十八条の二十九において準用する法第三十八条の二十三第二項及び法第三十八条の三十第四項の公示は、官報で告示することによつて行う。

第三章 承認証明機関

第一節 技術基準適合証明（承認の申請）

第二十三條 法第三十八条の三十一第一項の承認を受けようとする者は、様式第一号の申請書を総務大臣に提出しなければならない。ただし、総務大臣が別に告示するところにより申請を行う場合は、この限りでない。

2 法第三十八条の三十一第四項において準用する法第三十八条の二の二第三項の規定により添付する技術基準適合証明の業務の実施に関する計画を記載した書類には、次に掲げる事項を記載するものとする。

一 組織及び運営に関する事項（申請者が法人の場合に限る。）

二 技術基準適合証明のための審査に用いる測定器等の保守及び管理並びに較正等の計画

三 技術基準適合証明の実施の方法

四 技術基準適合証明の業務に関する帳簿及び書類の管理に関する事項

3 法第三十八条の三十一第四項において準用する法第三十八条の二の二第三項の総務省令で定める書類は、次のとおりとする。

一 定款の謄本及び登記事項証明書又はこれらに準ずるもの（申請者が個人である場合は、過去二年間の経歴を記載した様式第二号の書類）

二 承認の申請に関する意思の決定を証する書類

三 法第三十八条の三十一第四項において準用する法第二十四条の二第五項各号に該当しないことを示す様式第三号の書類

四 証明員が法別表第四に掲げる条件のいずれかに適合する知識経験を有する者であることを示す書類

五 測定器等を借り入れる場合は、当該測定器等の借入れに関する契約書又は当該借入れが確実に行われることを示す書類の写し

六 別表第一号及び別表第三号に定める特性試験における試験の一部を他の者に委託する場合は、第六条第二項各号の事項に係る受託者との取決めの内容を記載した書類の写し又はその委託に係る計画を記載した書類

七 申請者が法人である場合は、役員の氏名及び過去二年間の経歴を記載した様式第二号の書類並びに法第三十八条の三十一第四項において準用する法第三十八条の三十一第一項第三号のいずれかに該当するものでないことを示す書類

八 申請者が外国の法令に基づく無線局の検査に関する制度で技術基準適合証明の制度に類するもの（以下「外国検査制度」という。）に基づいて無線設備の検査、試験等を行う者であることを示す書類

- 九 外国検査制度の概要を記載した書類
- 十 外国検査制度に基づく無線設備の検査、試験等の業務その他の現に行っている業務の概要を記載した書類
- 十一 その他参考となる事項を記載した書類

(承認証明機関の氏名又は名称等の変更の届出)

第二十四条 承認証明機関は、法第三十八条の三十一第四項において準用する法第三十八条の五第二項の届出をしようとするときは、次に掲げる事項を記載した様式第四号の届出書を総務大臣に提出しなければならない。

- 一 変更しようとする事項
- 二 変更しようとする年月日
- 三 変更の理由

(技術基準適合証明の審査等)

第二十五条 承認証明機関は、その承認に係る技術基準適合証明を受けようとする者から求めがあつた場合には、別表第一号に定めるところにより審査を行わなければならない。

2 承認証明機関は、別表第一号の特性試験における試験の一部を他の者に委託する場合は、当該試験の実施に関する十分な経験及び技術的能力を有する者に委託するとともに、当該受託者と当該試験の適正な実施を確保するため、次に掲げる事項を取り決めなければならない。

- 一 委託する試験の範囲及びそれに係る特定無線設備の種類
- 二 受託者が別表第三の下欄に掲げる測定器等であつて、法第二十四条の二第四項第二号イからニまでのいずれかに掲げる較正等を受けたもの（その較正等を受けた日の属する月の翌月の一日から起算して一年（第三条の二の測定器その他の設備にあつては、同条の表の上欄に掲げる測定器その他の設備ごとに、それぞれ同表の下欄に掲げる期間とする。）以内のものに限る。）を使用して試験が行われることの確認に関する事項
- 三 別表第一号に定める特性試験の方法と同じ方法によつて試験が行われることの確認に関する事項
- 四 試験の公正な実施に支障を及ぼすおそれのないことの確認に関する事項
- 五 試験に係る責任の所在及び業務の分担に関する事項
- 六 試験に関して知り得た情報の管理及び秘密の保持に関する事項
- 七 その他特性試験に係る試験業務の適正な実施を確保するために必要な事項

3 承認証明機関は、次の各号のいずれかに該当する特定無線設備についての技術基準適合証明に関しては、当該特定無線設備の技術基準適合証明を確実に行うことができる場合に限り、第一項の規定にかかわらず、その審査の一部を省略することができる。

- 一 適合表示無線設備（法第三十八条の三十五の規定により表示が付されているものを除く。以下この項及び第三十三条第三項各号において同じ。）の工事設計に基づく特定無線設備
- 二 適合表示無線設備について変更の工事を行ったもの
- 三 設備規則第十四条の二の規定が適用される特定無線設備であつて、その筐体内に適合表示無線設備が収められているもの

4 承認証明機関は、法第三十八条の三十一第四項において準用する法第三十八条の六第二項の報告をしようとするときは、次に掲げる事項を記載した様式第五号の報告書を総務大臣に提出しなければならない。

- 一 技術基準適合証明を受けた者の氏名又は名称及び住所並びに法人にあつては、その代表者の氏名
 - 二 技術基準適合証明を受けた特定無線設備の種類
 - 三 技術基準適合証明を受けた特定無線設備の型式又は名称
 - 四 技術基準適合証明番号
 - 五 電波の型式、周波数及び空中線電力
 - 六 設備規則第一章第六節に定める周波数等を維持する機能を有する無線設備である場合には、その旨
 - 七 設備規則第十四条の二第一項の規定が適用される無線設備である場合には、その旨
 - 八 技術基準適合証明をした年月日
- 5 承認証明機関による技術基準適合証明を受けた者は、法第三十八条の三十一第四項において準用する法第三十八条の六第三項の届出をしようとするときは、次に掲げる事項を記載した様式第六号の届出書を総務大臣に提出しなければならない。

- 一 変更した事項
- 二 変更した年月日
- 三 変更の理由

6 承認証明機関による技術基準適合証明を受けた者が法第三十八条の三十一第四項において準用する法第三十八条の六第三項の規定により届出を行わなければならない期間は、当該技術基準適合証明を受けた日から起算して十年を経過するまでの期間とする。

7 法第三十八条の三十一第四項において準用する法第三十八条の六第四項の公示は、第四項各号に掲げる事項（同項第一号に掲げる事項にあつては、技術基準適合証明を受けた者の氏名又は名称に限る。）について行うものとする。

8 承認証明機関は、技術基準適合証明を受けた者が不正な手段により当該技術基準適合証明を受けたことを知ったとき又は証明員が法第三十八条の三十一第四項において準用する法第三十八条の六第一項若しくは法第三十八条の三十一第四項において準用する法第三十八条の八第二項の規定に違反して技術基準適合証明のための審査を行ったことを知ったときは、直ちに、その旨を総務大臣に報告しなければならない。

9 承認証明機関による技術基準適合証明を受けた者は、当該技術基準適合証明を受けた特定無線設備が技術基準に適合していないことを知ったときは、直ちに、その旨を総務大臣に報告しなければならない。

(技術基準適合証明の拒否の通知)

第二十六条 承認証明機関は、その承認に係る技術基準適合証明を行うことを拒否するときは、その旨を理由を付した文書をもって当該技術基準適合証明を求めた者に通知しなければならない。(表示)

第二十七条 法第三十八条の三十一第四項において準用する法第三十八条の七第一項の規定により表示を付するときは、次に掲げる方法のいずれかによるものとする。

一 様式第七号による表示を技術基準適合証明を受けた特定無線設備の見やすい箇所(体内に植え込まれた又は一時的に留置された状態で使用される特定無線設備その他の当該表示を付することが困難又は不合理である特定無線設備にあつては、当該特定無線設備(取扱説明書及び包装又は容器を含む)の見やすい箇所)に付す方法

二 様式第七号による表示を技術基準適合証明を受けた特定無線設備に電磁的方法により記録し、当該表示を特定の操作によつて当該特定無線設備の映像面に直ちに明瞭な状態で表示することができるようにする方法

三 様式第七号による表示を技術基準適合証明を受けた特定無線設備に電磁的方法により記録し、当該表示を特定の操作によつて当該特定無線設備に接続した製品の映像面に直ちに明瞭な状態で表示することができるようにする方法(ただし、当該特定無線設備の運用を最初に開始する前に、映像面を有する他の製品と有線で接続することにより表示することができる場合に限る。)

2 法第三十八条の七第二項の規定により表示を付するときは、製品に組み込まれた適合表示無線設備に付されている表示を目視その他の適切な方法により確認し、次に掲げるいずれかの方法によるものとする。この場合において、新たに付することとなる表示は、容易に識別することができるものであること。

一 表示を当該適合表示無線設備を組み込んだ製品の見やすい箇所(当該表示を付することが困難又は不合理である当該製品にあつては、当該製品(取扱説明書及び包装又は容器を含む)の見やすい箇所)に付す方法

二 表示を当該適合表示無線設備を組み込んだ製品に電磁的方法により記録し、当該表示を特定の操作によつて当該適合表示無線設備を組み込んだ製品の映像面に直ちに明瞭な状態で表示することができるようにする方法

三 表示を当該適合表示無線設備を組み込んだ製品に電磁的方法により記録し、当該表示を特定の操作によつて当該適合表示無線設備を組み込んだ製品に接続した製品の映像面に直ちに明瞭な状態で表示することができるようにする方法(ただし、当該適合表示無線設備を組み込んだ製品の運用を最初に開始する前に、映像面を有する他の製品と有線で接続することにより表示することができる場合に限る。)

3 第一項第二号若しくは第三号又は前項第二号若しくは第三号に規定する方法により特定無線設備又は適合表示無線設備を組み込んだ製品に表示を付する場合は、電磁的方法によつて表示を付した旨及びこれらの号に掲げる特定の操作による当該表示の表示方法について、これらを記載した書類の当該特定無線設備又は当該製品への添付その他の適切な方法により明らかにするものとする。(業務規程の記載事項)

第二十八条 法第三十八条の三十一第四項において準用する法第三十八条の十の総務省令で定める事項は、次のとおりとする。

一 承認に係る事業の区分

二 技術基準適合証明の業務を行う事務所に関する事項

三 技術基準適合証明の業務の実施の方法(第二十五条第二項各号に掲げる事項を含む。)

四 他の者に特性試験における試験の一部を委託する場合は、次に掲げる事項

イ 受託者の氏名又は名称及び住所

ロ 第二十五条第二項各号に掲げる事項の閲覧等の方法に関する事項

五 証明員の選任及び解任並びにその配置に関する事項

六 技術基準適合証明の業務に関する帳簿及び書類の管理に関する事項

七 その他技術基準適合証明の業務の実施に関し必要な事項

(業務規程の届出)

第二十九条 承認証明機関は、法第三十八条の三十一第四項において準用する法第三十八条の十前段の届出をしようとするときは、様式第九号の届出書に当該届出に係る業務規程を添えて、総務大臣に提出しなければならない。

2 承認証明機関は、法第三十八条の三十一第四項において準用する法第三十八条の十後段の届出をしようとするときは、次に掲げる事項を記載した様式第十号の届出書に変更後の業務規程を添えて、総務大臣に提出しなければならない。

一 変更しようとする事項

二 変更しようとする年月日

三 変更の理由

(帳簿)

第三十条 法第三十八条の三十一第四項において準用する法第三十八条の十二の総務省令で定める事項は、次のとおりとする。

- 一 技術基準適合証明を求めた者の氏名又は名称、住所及び連絡先
 - 二 技術基準適合証明の求めに係る書類の受理年月日
 - 三 技術基準適合証明の求めに係る特定無線設備の種類及び工事設計
 - 四 技術基準適合証明のための審査を行った際に用いた特性試験の試験番号
 - 五 技術基準適合証明のための審査を行った際に用いた特性試験の試験方法
 - 六 技術基準適合証明のための審査を行った際に使用した測定器等ごとの名称又は型式、製造事業者名、製造番号、較正等を行った年月日(当該測定器等が第三条の二の測定器その他の設備であつて、当該較正等を行った年月日の翌月の一日から起算して当該測定器等を使用した年月日までの期間が一年を超えている場合は、その旨を含む。)及び較正等を行った者の氏名又は名称並びに較正等を行った年月日及び較正等を行った者の氏名又は名称
 - 七 審査の経過(特性試験にあつては、試験項目ごとの試験結果を含む。)及び結果
 - 八 技術基準適合証明番号及び技術基準適合証明をした年月日
- 2 法第三十八条の三十一第四項において準用する法第三十八条の十二の帳簿は、技術基準適合証明の業務を行う事務所ごとに作成して備え付け、記載の日から十年間保存しなければならない。
 - 3 前項の規定による帳簿の保存は、電磁的記録に係る記録媒体により行うことができる。この場合においては、当該電磁的記録を必要に応じ電子計算機その他の機器を用いて直ちに表示することができなければならない。
- (技術基準適合証明の業務の休廃止の届出)
- 第三十一条 承認証明機関は、法第三十八条の三十一第二項の届出をしようとするときは、次に掲げる事項を記載した様式第十一号の届出書を総務大臣に提出しなければならない。
 - 一 休止又は廃止した技術基準適合証明の業務
 - 二 休止又は廃止した年月日及び休止した場合はその期間
- (公示)
- 第三十二条 法第三十八条の三十一第三項、同条第四項において準用する法第三十八条の五第一項及び第三項並びに法第三十八条の二十三第二項並びに法第三十八条の三十二第三項の公示は、官報で告示することによつて行う。
 - 2 法第三十八条の三十一第四項において準用する法第三十八条の六第四項の公示は、インターネットの利用その他の適切な方法によつて行う。
- 第二節 特定無線設備の工事設計についての認証
- (工事設計認証の審査等)
- 第三十三条 承認証明機関は、その承認に係る工事設計認証を受けようとする者から求めがあつた場合には、別表第三号に定めるところにより審査を行わなければならない。
 - 2 第二十五条第二項の規定は、前項の工事設計認証について準用する。この場合において、「別表第一号」とあるのは「別表第三号」と読み替えるものとする。
 - 3 承認証明機関は、次の各号のいずれかに該当する特定無線設備についての工事設計認証に関しては、当該工事設計認証を確実に行うことができる場合に限り、第一項の規定にかかわらず、その審査の一部を省略することができる。
 - 一 適合表示無線設備の工事設計(当該工事設計に合致することの確認の方法を含む。)に関し変更を行った工事設計に基づく特定無線設備
 - 二 設備規則第十四条の二の規定が適用される特定無線設備であつて、その筐体内に適合表示無線設備が収められているもの
 - 4 承認証明機関は、法第三十八条の三十一第六項において準用する法第三十八条の六第二項の報告をしようとするときは、次に掲げる事項を記載した様式第五号の報告書を総務大臣に提出しなければならない。
 - 一 工事設計認証を受けた者の氏名又は名称及び住所並びに法人にあつては、その代表者の氏名
 - 二 工事設計認証に係る工事設計に基づく特定無線設備の種類
 - 三 工事設計認証に係る工事設計に基づく特定無線設備の型式又は名称
 - 四 工事設計認証番号
 - 五 電波の型式、周波数及び空中線電力
 - 六 設備規則第一章第六節に定める周波数等を維持する機能を有する無線設備である場合には、その旨
 - 七 設備規則第十四条の二第一項の規定が適用される無線設備である場合には、その旨
 - 八 工事設計認証をした年月日
 - 5 承認証明機関による工事設計認証を受けた者は、法第三十八条の三十一第六項において準用する法第三十八条の六第三項の届出をしようとするときは、次に掲げる事項を記載した様式第六号の届出書を総務大臣に提出しなければならない。
 - 一 変更した事項
 - 二 変更した年月日
 - 三 変更の理由
 - 6 承認証明機関による工事設計認証を受けた者が法第三十八条の三十一第六項において準用する法第三十八条の六第三項の規定により届出を行わなければならない期間は、認証工事設計に基づく特定無線設備について検査を最後に行つた日から起算して十年を経過するまでの期間とする。

7 法第三十八條の三十一第六項において準用する法第三十八條の六第四項の公示は、第四項各号に掲げる事項（同項第一号に掲げる事項にあつては、工事設計認証を受けた者の氏名又は名称に限る。）について行うものとする。

8 承認証明機関は、工事設計認証を受けた者が不正な手段により工事設計認証を受けたことを知つたとき又は証明員が法第三十八條の三十一第四項において準用する法第三十八條の二十四第二項若しくは法第三十八條の三十一第四項において準用する法第三十八條の八第二項の規定に違反して工事設計認証のための審査を行ったことを知つたときは、直ちに、その旨を総務大臣に報告しなければならぬ。

9 承認証明機関による工事設計認証を受けた者は、法第三十八條の三十一第六項において準用する法第三十八條の二十六の規定により当該工事設計認証を受けた者が表示を付した特定無線設備が技術基準に適合していないことを知つたときは、直ちに、その旨を総務大臣に報告しなければならない。

（工事設計認証の拒否の通知）

第三十四條 承認証明機関は、その承認に係る工事設計認証を行うことを拒否するときは、その旨を理由を付した文書をもつて当該工事設計認証を求めた者に通知しなければならない。

（検査記録の作成等）

第三十五條 法第三十八條の三十一第六項において準用する法第三十八條の二十五第二項の検査記録に記載すべき事項は、次のとおりとする。

- 一 検査に係る工事設計認証番号
- 二 検査を行った年月日及び場所
- 三 検査を行った責任者の氏名
- 四 検査を行った特定無線設備の数量
- 五 検査の方法
- 六 検査の結果

2 前項の検査記録は、検査の日から十年間保存しなければならない。

3 前項の規定による検査記録の保存は、電磁的記録に係る記録媒体により行うことができる。この場合においては、当該電磁的記録を必要に応じ電子計算機その他の機器を用いて直ちに表示することができなければならない。

（表示）

第三十六條 法第三十八條の三十一第六項において準用する法第三十八條の二十六の規定により表示を付するときは、次に掲げる方法のいずれかによるものとする。

- 一 様式第七号による表示を認証工事設計に基づく特定無線設備の見やすい箇所（体内に植え込まれた又は一時的に留置された状態で使用される特定無線設備その他の当該表示を付することが困難又は不合理である特定無線設備にあつては、当該特定無線設備（取扱説明書及び包装又は容器を含む。）の見やすい箇所）に付す方法
- 二 様式第七号による表示を認証工事設計に基づく特定無線設備に電磁的方法により記録し、当該表示を特定の操作によつて当該特定無線設備の映像面に直ちに明瞭な状態で表示することができる方法
- 三 様式第七号による表示を認証工事設計に基づく特定無線設備に電磁的方法により記録し、当該表示を特定の操作によつて当該特定無線設備に接続した製品の映像面に直ちに明瞭な状態で表示することができるようにする方法（ただし、当該特定無線設備の運用を最初に開始する前に、映像面を有する他の製品と有線で接続することにより表示することができる場合に限る。）

2 法第三十八條の七第二項の規定により表示を付するときは、製品に組み込まれた適合表示無線設備に付されている表示を目視その他の適切な方法により確認し、次に掲げるいずれかの方法によるものとする。この場合において、新たに付することとなる表示は、容易に識別することができるものであること。

一 表示を当該適合表示無線設備を組み込んだ製品の見やすい箇所（当該表示を付することが困難又は不合理である当該製品にあつては、当該製品（取扱説明書及び包装又は容器を含む。）の見やすい箇所）に付す方法

二 表示を当該適合表示無線設備を組み込んだ製品に電磁的方法により記録し、当該表示を特定の操作によつて当該適合表示無線設備を組み込んだ製品の映像面に直ちに明瞭な状態で表示することができるようにする方法

三 表示を当該適合表示無線設備を組み込んだ製品に電磁的方法により記録し、当該表示を特定の操作によつて当該適合表示無線設備を組み込んだ製品に接続した製品の映像面に直ちに明瞭な状態で表示することができるようにする方法（ただし、当該適合表示無線設備を組み込んだ製品の運用を最初に開始する前に、映像面を有する他の製品と有線で接続することにより表示することができる場合に限る。）

3 第一項第二号若しくは第三号又は前項第二号若しくは第三号に規定する方法により特定無線設備又は適合表示無線設備を組み込んだ製品に表示を付する場合は、電磁的方法によつて表示を付した旨及びこれらの号に掲げる特定の操作による当該表示の表示方法について、これらを記載した書類の当該特定無線設備又は当該製品への添付その他の適切な方法により明らかにするものとする。

（準用）

第三十七條 第二十八條、第二十九條及び第三十一條の規定は承認証明機関が技術基準適合証明の業務及び工事設計認証の業務を行う場合について、第三十條の規定は承認証明機関が工事設計認証を行う場合について準用する。この場合において、第二十八條、第二十九條並びに第三十條第一項及び第二項中「法第三十八條の三十一第四項」とあるのは「法第三十八條の三十一第六項」と、第二十八條第三号及び第四号中「第二十五條第二項各号」とあるのは「第二十五條第二項各号（第三十三條第二項において準用する場合を含む。）」と、第三十條第一項第三号及び第四号中「特定無線設備」とあるのは「工事設計に基づく特定無線設備」と、同号中「名称及び製造番号」とあるのは「名称」と、同項第八号中「技術基準適合証明番号」とあるのは「工事設計認証番号」と、第三十一條中「法第三十八條の三十一第二項」とあるのは「法第三十八條の三十一第六項において準用する同条第二項」と読み替へるものとする。

（公示）

第三十八條 法第三十八條の三十一第六項において準用する法第三十八條の二十三第二項、法第三十八條の二十八第二項及び法第三十八條の三十四第四項の公示は、官報で告示することによつて行う。

2 法第三十八条の三十一第六項において準用する法第三十八条の六第四項の公示は、インターネットの利用その他の適切な方法によつて行う。

第四章 特別特定無線設備の技術基準適合自己確認
(検証等)

第三十九条 製造業者又は輸入業者は、法第三十八条の三十三第二項の技術基準適合自己確認（以下「技術基準適合自己確認」という。）を行おうとするときは、別表第五号に定めるところにより検証を行わなければならない。

2 製造業者又は輸入業者は、法第三十八条の三十三第三項の届出をしようとするときは、同項第一号から第四号までに掲げる事項及び次に掲げる事項を記載した様式第十二号の届出書を総務大臣に提出しなければならない。

一 特別特定無線設備の型式又は名称
二 特別特定無線設備を製造する工場又は事業場の名称及び所在地（輸入業者にあつては、特別特定無線設備の製造業者の氏名又は名称及び住所並びに当該特別特定無線設備を製造する工場又は事業場の名称及び所在地）
三 第一項の検証の際に使用した測定器等ごとの名称又は型式、製造事業者名、製造番号、較正等を行った年月日（当該測定器等が第三条の二の測定器その他の設備であつて、当該較正等を行った年月日の翌月の一日から起算して当該測定器等を使用した年月日までの期間が一年を超えている場合は、その旨を含む。）及び較正等を行った者の氏名又は名称並びに当該較正等の方法が法第二十四条の二第四項第二号に該当する場合は、その測定器等を較正等した法別表第三の下欄に掲げる測定器その他の設備の名称又は型式、製造事業者名、製造番号、較正等を行った年月日及び較正等を行った者の氏名又は名称

3 総務大臣は、前項の届出があつた場合には、当該届出をした者に、届出番号を通知するものとする。
4 法第三十八条の三十三第四項の検証に係る記録には、次に掲げる事項を記載しなければならない。

一 届出番号
二 特性試験を行った際に用いた試験方法
三 試験用プログラム、コネクタその他の特性試験の際に必要な物件の名称、種類及びその保管方法に関する事項
四 特性試験に係る試験の全部又は一部を他の者に委託した場合には、受託者の氏名又は名称、住所及び別表第五号二（3）の取決め事項
五 検証の経過（特性試験にあつては、試験項目ごとの試験結果を含む。）及び結果

5 前項の検証に係る記録には、技術基準適合自己確認に係る特別特定無線設備の部品の配置及び外観を示す写真又は図であつて寸法を記入したものを添付しなければならない。
6 前項の検証に係る記録は、その検証に係る法第三十八条の三十四第二項の検査を最後に行った日から十年間保存しなければならない。

7 前項の検証に係る記録の保存は、電磁的記録に係る記録媒体により行うことができる。この場合においては、当該電磁的記録を必要に応じ電子計算機その他の機器を用いて直ちに表示することができなければならない。

8 法第三十八条の三十三第三項の届出をした者（以下「届出業者」という。）は、法第三十八条の三十三第五項の届出をしようとするときは、次に掲げる事項を記載した様式第十三号の届出書を総務大臣に提出しなければならない。

一 変更した事項
二 変更した年月日
三 変更の理由

9 届出業者は、法第三十八条の三十三第三項第四号に係る変更の届出をしようとするときは、あらかじめ別表第五号三に従い確認の方法の検証を行い、検証に係る記録を作成するとともに、変更後の技術基準適合自己確認に係る確認方法書の全文を添付して総務大臣に届け出なければならない。

10 第四項（第一号及び第五号に限る）、第六項及び第七項の規定は、前項の検証に係る記録に準用する。

11 法第三十八条の三十三第五項の規定により届出業者が届出を行わなければならない期間は、同条第三項の届出に係る工事設計に基づく特別特定無線設備について検査を最後に行った日から起算して十年を経過するまでの期間とする。

12 法第三十八条の三十三第六項の公示は、次に掲げる事項について行うものとする。

一 届出業者の氏名又は名称
二 特別特定無線設備の種類
三 特別特定無線設備の型式又は名称
四 届出番号
五 電波の型式、周波数及び空中線電力
六 設備規則第十四条の二第一項の規定が適用される無線設備である場合には、その旨
七 法第三十八条の三十三第三項の届出の年月日
13 届出業者は、法第三十八条の三十五の規定により当該届出業者が表示を付した特別特定無線設備が技術基準に適合していないことを知ったときは、直ちに、その旨を総務大臣に報告しなければならない。

(検査記録の作成)

第四十条 法第三十八条の三十四の検査記録に記載すべき事項は、次のとおりとする。

- 一 検査を行った特別特定無線設備に係る届出番号
 - 二 検査を行った年月日及び場所
 - 三 検査を行った責任者の氏名
 - 四 検査を行った特別特定無線設備の数量
 - 五 検査の方法
 - 六 検査の結果
- 2 前項の検査記録は、検査の日から十年間保存しなければならない。
 - 3 前項の規定による検査記録の保存は、電磁的記録に係る記録媒体により行うことができる。この場合においては、当該電磁的記録を必要に応じ電子計算機その他の機器を用いて直ちに表示することができなければならない。
- (表示)
- 第四十一条** 法第三十八条の三十五の規定により表示を付するときは、次に掲げる方法のいずれかによるものとする。
- 一 様式第十四号による表示を技術基準適合自己確認をした特別特定無線設備の見やすい箇所(当該表示を付することが困難又は不合理である特別特定無線設備にあつては、当該特別特定無線設備(取扱説明書及び包装又は容器を含む。)の見やすい箇所)に付す方法
 - 二 様式第十四号による表示を技術基準適合自己確認をした特別特定無線設備に電磁的方法により記録し、当該表示を特定の操作によつて当該特別特定無線設備の映像面に直ちに明瞭な状態で表示することができるようにする方法
 - 三 様式第十四号による表示を技術基準適合自己確認をした特別特定無線設備に電磁的方法により記録し、当該表示を特定の操作によつて当該特別特定無線設備の映像面に直ちに明瞭な状態で表示することができるようにする方法(ただし、当該特別特定無線設備の運用を最初に開始する前に、映像面を有する他の製品と有線で接続することにより表示することができる場合に限る。)
- 2 法第三十八条の七第二項の規定により表示を付するときは、製品に組み込まれた適合表示無線設備に付されている表示を目視その他の適切な方法により確認し、次に掲げるいずれかの方法によるものとする。この場合において、新たに付することとなる表示は、容易に識別することができるものであること。
 - 一 表示を当該適合表示無線設備を組み込んだ製品の見やすい箇所(当該表示を付することが困難又は不合理である当該製品にあつては、当該製品(取扱説明書及び包装又は容器を含む。)の見やすい箇所)に付す方法
 - 二 表示を当該適合表示無線設備を組み込んだ製品に電磁的方法により記録し、当該表示を特定の操作によつて当該適合表示無線設備を組み込んだ製品の映像面に直ちに明瞭な状態で表示することができるようにする方法
 - 三 表示を当該適合表示無線設備を組み込んだ製品に電磁的方法により記録し、当該表示を特定の操作によつて当該適合表示無線設備を組み込んだ製品に接続した製品の映像面に直ちに明瞭な状態で表示することができるようにする方法(ただし、当該適合表示無線設備を組み込んだ製品の運用を最初に開始する前に、映像面を有する他の製品と有線で接続することにより表示することができる場合に限る。)
 - 3 第一項第二号若しくは第三号又は前項第二号若しくは第三号に規定する方法により特別特定無線設備又は適合表示無線設備を組み込んだ製品に表示を付する場合は、電磁的方法によつて表示を付した旨及びこれらの号に掲げる特定の操作による当該表示の表示方法について、これらを記載した書類の当該特別特定無線設備又は当該製品への添付その他の適切な方法により明らかにするものとする。
- (公示)
- 第四十二条** 法第三十八条の三十六第二項、法第三十八条の三十七第二項及び法第三十八条の三十八において準用する法第三十八条の二十三第二項の公示は、官報で告示することによつて行う。
- 第四十三条** 法第三十八条の三十三第六項の公示は、インターネットの利用その他の適切な方法によつて行う。
- 第五章 雑則**
- (総務大臣に提出する書類の作成)
- 第四十三条** この省令の規定により総務大臣に提出する書類(技術基準適合自己確認に係る確認方法書を除く。)は、日本語で作成するものとする。
- 附則**
- この省令は、電波法の一部を改正する法律(昭和五十六年法律第四十九号)の施行の日(昭和五十六年十一月二十三日)から施行する。
- 附則 (昭和五十七年九月二三日郵政省令第三八号)**
- 1 この省令は、公布の日から施行する。
 - 2 改正後の特定無線設備の技術基準適合証明に関する規則(以下「新省令」という。)第八条第五号に掲げる無線設備(三三・五・四MHzを超え四七〇MHz以下の周波数の電波を使用するものに限る。)であつて、無線設備規則の一部を改正する省令(昭和五十七年郵政省令第三十七号)附則第二項の規定により同令による改正前の設備規則の規定に従うものについては、新省令別表第三号の規定にかかわらず、なお従前の例による。
 - 3 前項の規定により技術基準適合証明をした無線設備に係る表示の様式は、別表第五号によるほか、同表第一の注3に規定する番号の末尾に「W」を記載するものとする。
- 附則 (昭和五十七年十一月二二日郵政省令第六六号)**
- 1 この省令は、昭和五十七年十二月一日から施行する。ただし、第二条第三号の改正規定及び別表第二号第三の改正規定は、昭和五十八年一月一日から施行する。
 - 2 改正前の第二条第三号に掲げる無線設備のスプリアス発射の強度の特性試験については、改正後の別表第三号の規定にかかわらず、なお従前の例による。

附則（昭和五十八年三月二五日郵政省令第九号）抄

- 1 この省令は、昭和五十八年七月一日から施行する。
- 2 この省令による改正前の施行規則、免許規則、設備規則、特定無線設備の技術基準適合証明に関する規則、運用規則及び検定規則に基づく処分、手続その他の行為（アマチュア局に係るものを除く。）のうち、改正前の施行規則第四条の二の規定に従った電波の型式の表示は、この省令の施行の日以降においては、改正後の同条の規定に従って相当の電波の型式の表示をしているものとみなす。

附則（昭和五十八年五月三〇日郵政省令第二五号）抄

- 1 この省令は、昭和五十八年六月六日から施行する。
- 附則（昭和五十八年九月二六日郵政省令第三七号）抄

- 1 この省令は、昭和五十八年十月一日から施行する。
- 附則（昭和五十九年一月三〇日郵政省令第五号）

この省令は、公布の日から施行する。

附則（昭和五十九年三月一四日郵政省令第八号）

この省令は、公布の日から起算して七日を経過した日から施行する。

附則（昭和六〇年三月一五日郵政省令第一〇号）

- 1 この省令は、昭和六十年四月一日から施行する。
- 2 この省令の施行の日以前に技術基準適合証明を受けた自動車公衆無線電話通信を行う陸上移動局に使用するための設備は、改正後の規定による自動車無線電話通信を行う陸上移動局に使用するための設備とみなす。

- 3 この省令による改正前の規定によつてなされた処分、手続その他の行為は、改正後の規則中のこれに相当する規定によつてなされたものとみなす。

附則（昭和六一年一月八日郵政省令第五号）

この省令は、昭和六一年一月二十日から施行する。

附則（昭和六一年五月二七日郵政省令第二九号）

この省令は、昭和六一年六月一日から施行する。

附則（昭和六一年七月三日郵政省令第四一号）

この省令は、公布の日から施行する。

附則（昭和六一年七月二八日郵政省令第四五号）

- 1 この省令は、昭和六一年八月一日から施行する。
- 2 改正後の特定無線設備の技術基準適合証明に関する規則第八条第三号に掲げる無線設備であつて、無線設備規則の一部を改正する省令（昭和六十一年郵政省令第四十三号）附則第三項の規定により同令による改正前の設備規則に従うものについては、なお従前の例による。

附則（昭和六一年一〇月一日郵政省令第五五号）

この省令は、公布の日から施行する。

附則（昭和六二年四月二五日郵政省令第一九号）

この省令は、公布の日から施行する。

附則（昭和六二年八月八日郵政省令第四一号）

この省令は、公布の日から施行する。

附則（昭和六二年九月二九日郵政省令第五二号）

- 1 この省令は、電波法の一部を改正する法律（昭和六十二年法律第五十五号）の施行の日から施行する。
- 2 この省令の施行の際現に改正前の特定無線設備の技術基準適合証明に関する規則第八条第三号の五に係る区分について指定を受けている者は、この省令の施行の日に、改正後の特定無線設備の技術基準適合証明に関する規則第八条第十一号に掲げる区分に係る指定証明機関の指定を受けたものとみなす。

附則（昭和六三年三月二八日郵政省令第一四号）

この省令は、公布の日から施行する。

附則（昭和六三年六月九日郵政省令第三七号）

- 1 この省令は、公布の日から施行する。
- 2 改正後の第八条第一号に掲げる無線設備であつて、無線設備規則の一部を改正する省令（昭和六十三年郵政省令第三十六号）附則第二項の規定により同令による改正前の設備規則に従うものについては、なお従前の例による。

附則（昭和六三年一二月二一日郵政省令第七八号）

この省令は、公布の日から施行する。

附則（平成元年一月二七日郵政省令第五号）

- 1 この省令は、公布の日から施行する。
- 2 改正後の第八条第一号に掲げる無線設備であつて、無線設備規則の一部を改正する省令（昭和六十三年郵政省令第三十六号）附則第二項の規定により同令による改正前の設備規則に従うものについては、なお従前の例による。

附則（昭和六三年一二月二一日郵政省令第七八号）

この省令は、公布の日から施行する。

附則（平成元年一月二七日郵政省令第五号）

- この省令は、公布の日から施行する。
- 附 則 (平成元年五月三〇日郵政省令第二三三号)
この省令は、公布の日から施行する。
- 附 則 (平成元年六月一日郵政省令第二九号)
この省令は、公布の日から施行する。
- 附 則 (平成元年一〇月二五日郵政省令第六六号)
この省令は、公布の日から施行する。
- 附 則 (平成二年三月三一日郵政省令第一六号)
この省令は、電波法の一部を改正する法律(平成元年法律第六十七号)の施行の日(平成二年五月一日)から施行する。
- 附 則 (平成二年六月一八日郵政省令第三四号)
この省令は、公布の日から施行する。
- 附 則 (平成二年一二月二一日郵政省令第六一号)
この省令は、平成三年七月一日から施行する。
- 附 則 (平成三年二月二八日郵政省令第一二二号)
この省令は、公布の日から施行する。
- 1 無線設備規則の一部を改正する省令(平成三年郵政省令第十一号)附則第二項、第三項及び第五項の規定により同令による改正前の設備規則に従うものについては、なお従前の例による。
- 2 無線設備規則の一部を改正する省令(平成三年郵政省令第十一号)附則第四項の規定により設備規則第四十九条の六第一項及び第二項において条件が定められている無線設備が適用を受ける規定を適用される陸上移動局は、第二条第一号の陸上移動局であるものとみなし、第八条第三号に掲げる区分に該当するものとみなす。
- 3 この省令の施行の日以前に技術基準適合証明を受けた自動車無線電話通信を行う陸上移動局に使用するための設備は、改正後の規定による八〇〇MHz帯自動車無線電話通信を行う陸上移動局に使用するための設備とみなす。
- 4 この省令の施行の際現に改正前の特定無線設備の技術基準適合証明に関する規則第八号第三号に係る区分について指定を受けている者は、この省令の施行の日、改正後の特定無線設備の技術基準適合証明に関する規則第八号第三号に掲げる区分に係る指定証明機関の指定を受けたものとみなす。
- 5 附 則 (平成三年六月一日郵政省令第三二二号)
この省令は、公布の日から起算して三月を経過した日から施行する。
- 2 この省令による改正前の特定無線設備の技術基準適合証明に関する規則別表第五号の規定による表示の様式は、改正後の同表の規定による表示の様式とみなす。
- 附 則 (平成四年五月一五日郵政省令第二三三号)
この省令は、公布の日から施行する。
- 附 則 (平成四年八月二六日郵政省令第五〇号)
この省令は、公布の日から施行する。
- 1 この省令は、公布の日から施行する。
- 2 地球局に使用するための無線設備の設計書は、改正後の特定無線設備の技術基準適合証明に関する規則別表第二号第五の様式にかかわらず、この省令の施行の日から起算して六月を経過する日までは、なお従前の様式によることができる。この場合においては、改正前の特定無線設備の技術基準適合証明に関する規則別表第二号第五の様式の8の欄に、インターロック装置の有無及び自動停波装置の有無並びに無線設備系統図を添付する旨を記載すること。
- 附 則 (平成四年九月二四日郵政省令第五六号)
この省令は、公布の日から施行する。
- 附 則 (平成四年一〇月七日郵政省令第六七号)
この省令は、公布の日から施行する。
- 附 則 (平成四年十二月二四日郵政省令第七五号)
この省令は、公布の日から施行する。
- 附 則 (平成四年十二月二五日郵政省令第八〇号)
この省令は、公布の日から施行する。
- 附 則 (平成五年三月一〇日郵政省令第一二二号)
この省令は、公布の日から施行する。
- 附 則 (平成五年一〇月五日郵政省令第五三三号)
この省令は、公布の日から施行する。
- 附 則 (平成五年一二月二六日郵政省令第六三三号)
この省令は、公布の日から施行する。
- 附 則 (平成五年二月二二日郵政省令第七七号)

この省令は、公布の日から施行する。

附 則（平成六年二月三日郵政省令第七号） 抄

（施行期日）

1 この省令は、公布の日から施行する。

（特定無線設備の技術基準適合証明に関する規則の一部改正に伴う経過措置）

7 この省令の施行の日以前に技術基準適合証明を受けた八〇〇MHz帯自動車無線電話通信又は一、五〇〇MHz帯自動車無線電話通信を行う陸上移動局に使用するための設備は、改正後の規定による八〇〇MHz帯携帯・自動車無線電話通信又は一、五〇〇MHz帯携帯・自動車無線電話通信を行う陸上移動局に使用するための設備とみなす。

8 この省令による改正前の規定によつてなされた処分、手続その他の行為は、改正後の規則中のこれに相当する規定によつてなされたものとみなす。

附 則（平成六年三月二日郵政省令第一四号）

この省令は、公布の日から施行する。

附 則（平成六年三月二八日郵政省令第二二号）

この省令は、平成六年四月一日から施行する。

附 則（平成六年六月二日郵政省令第三七号）

この省令は、公布の日から施行する。

附 則（平成六年九月二二日郵政省令第六二号）

この省令は、公布の日から施行する。

附 則（平成六年一〇月六日郵政省令第七二号）

この省令は、公布の日から施行する。

附 則（平成六年一二月二二日郵政省令第八八号）

この省令は、公布の日から施行する。

附 則（平成七年三月二八日郵政省令第二六号）

（施行期日）

1 この省令は、平成七年四月一日から施行する。

（経過措置）

2 この省令による改正前の別表第五号で定める様式による表示は、改正後の同表で定める様式による表示とみなす。

3 平成八年三月三十一日以前に技術基準適合証明を受けた無線設備に付する表示は、改正前の別表第五号で定める様式によることがある。

4 改正後の第六条の二の規定にかかわらず、改正前の別表第五号で定める様式による表示が付されている無線設備に係るその表示の除去方法については、なお従前の例による。

附 則（平成七年三月三〇日郵政省令第三二二号）

この省令は、公布の日から施行する。

附 則（平成七年八月八日郵政省令第六一号）

1 この省令は、公布の日から施行する。

2 この省令の施行の日以前に技術基準適合証明を受けた設備規則第四十九条の十八においてその無線設備の条件が定められている陸上移動地球局に使用するための無線設備は、改正後の規定による設備規則第四十九条の十八においてその無線設備の条件が定められている携帯移動地球局に使用するための無線設備であるとみなす。

3 この省令による改正前の規定によつてなされた処分、手続その他の行為は、改正後の規則中のこれに相当する規定によつてなされたものとみなす。

附 則（平成七年一〇月二二日郵政省令第七八号）

この省令は、公布の日から施行する。

附 則（平成七年一二月一九日郵政省令第八五号）

1 この省令は、公布の日から施行する。

2 無線標定業務の無線局に使用するための無線設備の設計書は、改正後の特定無線設備の技術基準適合証明に関する規則別表第二号第2の様式にかかわらず、この省令の施行の日から起算して六月を経過する日までは、なお従前の様式によることことができる。

附 則（平成八年三月七日郵政省令第三二二号）

この省令は、公布の日から施行する。ただし、第二条第十二号の改正規定は、平成八年四月一日から施行する。

附 則（平成九年七月三一日郵政省令第五五号）

1 この省令は、公布の日から施行する。

2 この省令の施行の日以前に技術基準適合証明を受けた八〇〇MHz帯携帯・自動車無線電話通信（通信方式に周波数分割多元接続方式又は周波数分割多元接続方式を用いるものに限る。）を行う陸上移動局に使用するための無線設備は、改正後の規定による周波数分割多元接続方式携帯・自動車無線電話通信を行う陸上移動局に使用するための無線設備とみなす。

3 この省令の施行の日以前に技術基準適合証明を受けた八〇〇MHz帯携帯・自動車無線電話通信（通信方式に周波数分割多元接続方式又は周波数分割多元接続方式を用いるものに限る。）を行う基地局に使用するための無線設備又は八〇〇MHz帯携帯・自動車無線電話通信設備の試験のための通信等を行う無線局（無線通信の通信方式に周波数分割多元接続方式又は周波数分

- 割多元接続方式を使用する複信方式を用いるものに限る。)に使用するための無線設備は、改正後の規定による周波数分割多元接続方式携帯・自動車無線電話通信を行う基地局に使用するための無線設備又は周波数分割多元接続方式携帯・自動車無線電話通信設備の試験のための通信等を行う無線局に使用するための無線設備とみなす。
- 4 この省令の施行の日以前に技術基準適合証明を受けた八〇〇MHz帯携帯・自動車無線電話通信(通信方式に時分割多重方式又は時分割多元接続方式を用いるものに限る。)を行う陸上移動局に使用するための無線設備は、改正後の規定による八八七MHzを超え八八八MHz以下、八八八MHzを超え九〇一MHz以下又は九一五MHzを超え九五八MHz以下の周波数の電波のみを使用する時分割多元接続方式携帯・自動車無線電話通信を行う陸上移動局に使用するための無線設備とみなす。
- 5 この省令の施行の日以前に技術基準適合証明を受けた八〇〇MHz帯携帯・自動車無線電話通信(通信方式に時分割多重方式又は時分割多元接続方式を用いるものに限る。)を行う基地局に使用するための無線設備又は八〇〇MHz帯携帯・自動車無線電話通信設備の試験のための通信等を行う無線局(無線通信の通信方式に時分割多重方式又は時分割多元接続方式を使用する複信方式を用いるものに限る。)に使用するための無線設備は、改正後の規定による八一〇MHzを超え八二八MHz以下、八三二MHzを超え八三四MHz以下、八四三MHzを超え八四六MHz以下若しくは八六〇MHzを超え八八五MHz以下の周波数の電波のみを使用する時分割多元接続方式携帯・自動車無線電話通信を行う基地局に使用するための無線設備又は八一〇MHzを超え八二八MHz以下、八三二MHzを超え八三四MHz以下、八四三MHzを超え八四六MHz以下、八六〇MHzを超え八八五MHz以下、八八七MHzを超え八八八MHz以下、八九八MHzを超え九〇一MHz以下若しくは九一五MHzを超え九五八MHz以下の周波数の電波のみを使用する時分割多元接続方式携帯・自動車無線電話通信設備の試験のための通信等を行う無線局に使用するための無線設備とみなす。
- 6 この省令の施行の日以前に技術基準適合証明を受けた一、五〇〇MHz帯携帯・自動車無線電話通信を行う陸上移動局に使用するための無線設備は、改正後の規定による一、四二九MHzを超え一、四五三MHz以下の周波数の電波のみを使用する時分割多元接続方式携帯・自動車無線電話通信を行う陸上移動局に使用するための無線設備とみなす。
- 7 この省令の施行の日以前に技術基準適合証明を受けた一、五〇〇MHz帯携帯・自動車無線電話通信を行う基地局に使用するための無線設備又は一、五〇〇MHz帯携帯・自動車無線電話通信設備の試験のための通信等を行う無線局に使用するための無線設備は、改正後の規定による一、四七七MHzを超え一、五〇一MHz以下の周波数の電波のみを使用する時分割多元接続方式携帯・自動車無線電話通信を行う基地局に使用するための無線設備又は一、四二九MHzを超え一、四五三MHz以下若しくは一、四七七MHzを超え一、五〇一MHz以下の周波数の電波のみを使用する時分割多元接続方式携帯・自動車無線電話通信設備の試験のための通信等を行う無線局に使用するための無線設備とみなす。
- 8 この省令による改正前の規定によつてなされた処分、手続その他の行為は、改正後の規則中のこれに相当する規定によつてなされたものとみなす。
- 附 則 (平成九年九月二二日郵政省令第六〇号)**
- 1 この省令は、公布の日から施行する。
- 2 この省令の施行の日以前に技術基準適合証明を受けた陸上移動衛星データ通信を行う携帯移動地球局に使用するための無線設備は、改正後の規定による対地静止衛星に開設する人工衛星局の中継により携帯移動衛星データ通信を行う携帯移動地球局に使用するための無線設備で一四GHzを超え一四・四GHz以下の周波数を送信し一二・二五GHzを超え一二・七五GHz以下の周波数の電波を受信するものとみなす。
- 3 この省令の施行の日以前に技術基準適合証明を受けた国内移動衛星通信を行う携帯移動地球局に使用するための無線設備は、改正後の規定による対地静止衛星に開設する人工衛星局の中継により携帯移動衛星通信を行う携帯移動地球局に使用するための無線設備で二、六六〇MHzから二、六九〇MHzまでの周波数の電波を送信し二、五〇五MHzから二、五三五MHzまでの周波数の電波を受信するものとみなす。
- 4 この省令による改正前の規定によつてなされた処分、手続その他の行為は、改正後の規則中のこれに相当する規定によつてなされたものとみなす。
- 附 則 (平成九年十二月二六日郵政省令第八八号)**
- 1 この省令は、公布の日から施行する。
- 2 この省令の施行の際現に技術基準適合証明を受けた第八条第十二項の無線設備は、この省令による改正後の別表第三号に定めるところによる審査により技術基準適合証明を受けたものとみなす。
- 附 則 (平成一〇年三月三日郵政省令第九号)**
- この省令は、公布の日から施行する。
- 附 則 (平成一〇年九月三〇日郵政省令第七七号)**
- この省令は、公布の日から施行する。
- 附 則 (平成一〇年十二月二五日郵政省令第一一三号)**
- (施行期日)
- 1 この省令は、公布の日から施行する。
- (経過措置)
- 2 この省令の施行の日以前に技術基準適合証明を受けた簡易型携帯電話の無線局に使用するための設備は、改正後の規定によるPHSの無線局に使用するための設備とみなす。
- 3 この省令による改正前の規定によつてなされた処分、手続その他の行為は、改正後の規則中のこれに相当する規定によつてなされたものとみなす。
- この省令は、公布の日から施行する。
- 附 則 (平成一一年一月二一日郵政省令第三号)**
- この省令は、公布の日から施行する。
- 附 則 (平成一一年二月二八日郵政省令第七号)**
- (施行期日)
- 1 この省令は、電気通信分野における規制の合理化のための関係法律の整備等に関する法律(平成十年法律第五十八号)附則第一条第三号に掲げる規定の施行の日から施行する。
- (経過措置)

2 技術基準適合証明の申請については、この省令による改正後の証明規則（以下「新規規則」という。）第三条並びに別表第一号及び別表第二号の規定にかかわらず、この省令の施行の日から起算して六月を経過する日までは、改正前の証明規則（以下「旧規則」という。）第三条並びに別表第一号及び別表第二号の規定によることができる。この場合において、旧規則別表第二号に定める様式の第1の8、第2の9、第3の8、第4の8又は第5の11の欄には、その他の工事設計について記載するものとする。

3 技術基準適合証明の申請及び証明の申請については、この省令の施行の日から起算して六月を経過する日までは、新規規則第三条ただし書及び第三十一条ただし書の規定にかかわらず、旧規則第三条ただし書に規定する技術基準適合説明書及び写真又は図を提出する場合には、新規規則に規定する申請設備の提出を要しない。この場合における審査に関する規定の適用については、新規規則別表第三号中「認定点検結果通知書」とあるのは「技術基準適合説明書」とする。

4 法第三十八条の十六第一項の認証の申請及び法第三十八条の十七第六項の認証の申請については、この省令の施行の日から起算して六月を経過する日までは、新規規則第二十二條ただし書及び第三十一条ただし書の規定にかかわらず、旧規則第三条ただし書に規定する技術基準適合説明書及び写真又は図を提出する場合には、新規規則に規定する一の特定無線設備の提出を要しない。この場合における審査に関する規定の適用については、新規規則別表第七号において準用する新規規則別表第三号中「認定点検結果通知書」とあるのは「技術基準適合説明書」とする。

5 この省令の施行前に旧規則第五條第一項又は第二項の規定によりした通知は、新規規則第五條第一項又は第三項の規定によりした通知とみなす。

6 この省令の施行前に指定証明機関が旧規則第五條第一項の規定によりした公示は、郵政大臣が新規規則第五條第二項の規定によりした公示とみなす。

7 前二項に定めるもののほか、この省令の施行前に旧規則の規定によりした手続その他の行為は、新規規則の相当する規定によりした手続その他の行為とみなす。

8 前項の規定にかかわらず、この省令の施行の際現にされている技術基準適合証明の申請及び当該申請に係る審査については、なお従前の例による。

9 この省令の施行前に旧規則第六條の規定により付された表示は、新規規則第六條の規定により付された表示とみなす。

附則（平成二十一年三月八日郵政省令第二〇号）

（施行期日）

1 この省令は、公布の日から施行する。

（経過措置）

2 この省令の施行の日以前に技術基準適合証明を受けた第八条第二十九号の無線設備は、この省令による改正後の第八条第二十九号の四の無線設備とみなす。

3 この省令の施行の際現に改正前の特定無線設備の技術基準適合証明に関する規則第八條第二十九号に係る区分について指定を受けている者は、この省令の施行の日に、この省令による改正後の特定無線設備の技術基準適合証明に関する規則第八條第二十九号の四に掲げる区分に係る指定証明機関の指定を受けたものとみなす。

附則（平成二十一年一〇月八日郵政省令第七七号）

この省令は、公布の日から施行する。

附則（平成二十一年一〇月一三日郵政省令第八二号）

この省令は、公布の日から施行する。ただし、別表第三号二の改正規定は、平成二十二年一月一日から施行する。

附則（平成二十二年二月三日郵政省令第五五号） 抄

（施行期日）

1 この省令は、公布の日から施行する。

附則（平成二十二年三月一日郵政省令第一一号）

1 この省令は、公布の日から施行する。

2 無線設備規則の一部を改正する省令（平成二十二年郵政省令第十号。以下「改正省令」という。）による改正後の無線設備規則第四十九條の六の四に規定する符号分割多元接続方式携帯無線通信を行う無線局等の無線設備に係る技術基準適合証明機関の指定及び技術基準適合証明並びにこれらに関し必要な手続その他の行為は、改正省令の施行前においても行うことができる。

附則（平成二十二年三月一六日郵政省令第一七号）

この省令は、公布の日から施行する。

附則（平成二十二年八月九日郵政省令第五〇号）

この省令は、公布の日から施行する。

附則（平成二十二年九月二七日郵政省令第六〇号） 抄

（施行期日）

第一条 この省令は、内閣法の一部を改正する法律（平成十一年法律第八十八号）の施行の日（平成十三年一月六日）から施行する。

（経過措置）

第二条 この省令による改正前の様式又は書式により調製した用紙は、この省令の施行後においても当分の間、使用することができる。この場合、改正前の様式又は書式により調製した用紙を修補して、使用することができる。

附則（平成二十三年四月一七日総務省令第六五号）

（施行期日）

第一条 この省令は、公布の日から施行する。

(有料道路自動料金収受システムの無線局に係る経過措置)

第二条 この省令の施行の際現に改正前の証明規則（以下「旧規則」という。）第二条第三十二号及び第三十三号の無線設備として技術基準適合証明を受けている特定無線設備は、この省令の施行の日、それぞれ改正後の証明規則（以下「新規則」という。）第二条第三十二号及び第三十三号の無線設備として技術基準適合証明を受けたものとみなす。

2 この省令の施行の際現に旧規則第二条第三十二号及び第三十三号の無線設備に係る法第三十八条の十六第一項の認証を受けている工事設計については、平成十四年三月三十一日までの間に限り、なおその効力を有する。この場合において、当該工事設計に基づく特定無線設備であつて証明規則第二十五条の規定により表示が付されたものは、それぞれ新規則第二条第三十二号及び第三十三号の無線設備として技術基準適合証明を受けたものとみなす。

3 この省令の施行の際現に旧規則第八条第三十六号及び第三十七号の区分に係る指定証明機関の指定を受けている者は、この省令の施行の日、新規則第八条第三十六号及び第三十七号の区分に係る指定証明機関の指定を受けたものとみなす。

4 前項の者は、無線設備規則の一部を改正する省令（平成十三年総務省令第六十四号）附則第三条第三項の規定に基づき、旧規則第二条第三十二号及び第三十三号の無線設備について技術基準適合証明を行うことができる。

5 前項の規定により技術基準適合証明を受けた旧規則第二条第三十二号及び第三十三号の無線設備については、それぞれ新規則第二条第三十二号及び第三十三号の無線設備として技術基準適合証明を受けたものとみなす。

6 第一項、第二項及び前項の規定により新規則第二条第三十三号の無線設備として技術基準適合証明を受けたものとみなされた特定無線設備は、平成二十三年四月一日にその技術基準適合証明の効力を失う。

附 則（平成一三年五月二八日総務省令第七七号）

この省令は、公布の日から施行する。

附 則（平成一三年六月一日総務省令第八二号）

1 この省令は、公布の日から起算して一年を経過した日から施行する。

(経過措置)

2 この省令の施行の際現に受けている携帯無線通信を行う陸上移動局又は非静止衛星に開設する人工衛星局の中継により携帯移動衛星通信を行う携帯移動地球局（以下「携帯移動通信を行う陸上移動局等」という。）に使用するための無線設備に係る技術基準適合証明及び法第三十八条の十六第一項の認証（以下「認証」という。）の効力は、この省令の施行後においてもなお有効とする。

3 この省令の施行の前日にされた携帯無線通信を行う陸上移動局等に使用するための無線設備（無線設備規則の一部を改正する省令（平成十三年総務省令第八十一号）による改正後の設備規則第十四条の二第一項各号に該当するものを除く。）に係る技術基準適合証明又は認証の申請については、施行日以後に技術基準適合証明又は認証を行う場合においては、当該無線設備に係る技術基準適合証明又は認証の審査は、なお従前の例によるものとする。

附 則（平成一三年七月二日総務省令第九三号） 抄

(施行期日)

1 この省令は、公布の日から施行する。

(経過措置)

2 この省令の施行の前日に技術基準適合証明を受けたこの省令による改正前の証明規則（第三項において「旧規則」という。）第八条第三号の四から第三号の七までの無線設備は、この省令の施行の日、この省令による改正後の証明規則（第三項において「新規則」という。）第八条第三号の三から第三号の六までの技術基準適合証明を受けた無線設備とみなす。

3 この省令の施行の際旧規則第八条第三号の四から第三号の七までに係る区分について指定証明機関の指定を受けている者は、この省令の施行の日、新規則第八条第三号の三から第三号の六までに係る区分について指定証明機関の指定を受けた者とみなす。

附 則（平成一三年七月二三日総務省令第九九号）

この省令は、電波法の一部を改正する法律（平成十三年法律第四十八号）の施行の日（平成十三年七月二十五日）から施行する。

附 則（平成一三年九月二一日総務省令第一一八号） 抄

(施行期日)

1 この省令は、公布の日から施行する。

(経過措置)

2 この省令による改正前の証明規則（以下「旧規則」という。）の規定により次の表の上欄に掲げる無線設備として技術基準適合証明を受けた特定無線設備及び法第三十八条の十六第一項の認証を受けた工事設計に基づく特定無線設備は、それぞれ同表の下欄に掲げる無線設備として技術基準適合証明を受けた特定無線設備及び法第三十八条の十六第一項の認証を受けた工事設計に基づく特定無線設備とみなす。

| | |
|-------------|---------------|
| 第八条第一号の無線設備 | 第二条第一号の無線設備 |
| 第八条第一号の無線設備 | 第二条第一号の無線設備 |
| 第八条第三号の無線設備 | 第二条第一号の三の無線設備 |
| 第八条第三号の無線設備 | 第二条第一号の四の無線設備 |

| | |
|----------------|----------------|
| 第八條第三号の三の無線設備 | 第二條第一号の五の無線設備 |
| 第八條第三号の四の無線設備 | 第二條第一号の六の無線設備 |
| 第八條第三号の五の無線設備 | 第二條第一号の七の無線設備 |
| 第八條第三号の六の無線設備 | 第二條第一号の八の無線設備 |
| 第八條第四号の無線設備 | 第二條第一号の九の無線設備 |
| 第八條第四号の二の無線設備 | 第二條第一号の十の無線設備 |
| 第八條第五号の無線設備 | 第二條第一号の十一の無線設備 |
| 第八條第五号の二の無線設備 | 第二條第一号の十二の無線設備 |
| 第八條第五号の三の無線設備 | 第二條第一号の十三の無線設備 |
| 第八條第五号の四の無線設備 | 第二條第一号の十四の無線設備 |
| 第八條第五号の五の無線設備 | 第二條第一号の十五の無線設備 |
| 第八條第六号の無線設備 | 第二條第二号の無線設備 |
| 第八條第六号の二の無線設備 | 第二條第二号の二の無線設備 |
| 第八條第七号の無線設備 | 第二條第三号の無線設備 |
| 第八條第七号の二の無線設備 | 第二條第三号の二の無線設備 |
| 第八條第八号の無線設備 | 第二條第四号の無線設備 |
| 第八條第八号の二の無線設備 | 第二條第四号の二の無線設備 |
| 第八條第八号の三の無線設備 | 第二條第四号の三の無線設備 |
| 第八條第八号の四の無線設備 | 第二條第四号の四の無線設備 |
| 第八條第九号の無線設備 | 第二條第五号の無線設備 |
| 第八條第十号の無線設備 | 第二條第六号の無線設備 |
| 第八條第十号の無線設備 | 第二條第七号の無線設備 |
| 第八條第十二号の無線設備 | 第二條第八号の無線設備 |
| 第八條第十三号の無線設備 | 第二條第九号の無線設備 |
| 第八條第十四号の無線設備 | 第二條第十号の無線設備 |
| 第八條第十四号の二の無線設備 | 第二條第十号の二の無線設備 |
| 第八條第十五号の無線設備 | 第二條第十一号の無線設備 |
| 第八條第十五号の二の無線設備 | 第二條第十一号の二の無線設備 |
| 第八條第十五号の三の無線設備 | 第二條第十一号の三の無線設備 |
| 第八條第十五号の四の無線設備 | 第二條第十一号の四の無線設備 |
| 第八條第十五号の五の無線設備 | 第二條第十一号の五の無線設備 |
| 第八條第十五号の六の無線設備 | 第二條第十一号の六の無線設備 |
| 第八條第十五号の七の無線設備 | 第二條第十一号の七の無線設備 |
| 第八條第十五号の八の無線設備 | 第二條第十一号の八の無線設備 |
| 第八條第十六号の無線設備 | 第二條第十二号の無線設備 |
| 第八條第十七号の無線設備 | 第二條第十三号の無線設備 |
| 第八條第十八号の無線設備 | 第二條第十四号の無線設備 |
| 第八條第十八号の二の無線設備 | 第二條第十四号の二の無線設備 |
| 第八條第十九号の無線設備 | 第二條第十五号の無線設備 |
| 第八條第十九号の二の無線設備 | 第二條第十五号の二の無線設備 |
| 第八條第二十号の無線設備 | 第二條第十六号の無線設備 |
| 第八條第二十一号の無線設備 | 第二條第十七号の無線設備 |

| | |
|-----------------|-----------------|
| 第八條第二十二号の無線設備 | 第二條第十八号の無線設備 |
| 第八條第二十三号の無線設備 | 第二條第十九号の無線設備 |
| 第八條第二十三号の二の無線設備 | 第二條第十九号の二の無線設備 |
| 第八條第二十四号の無線設備 | 第二條第二十号の無線設備 |
| 第八條第二十五号の無線設備 | 第二條第二十一号の無線設備 |
| 第八條第二十六号の無線設備 | 第二條第二十二号の無線設備 |
| 第八條第二十七号の無線設備 | 第二條第二十三号の無線設備 |
| 第八條第二十七号の二の無線設備 | 第二條第二十三号の二の無線設備 |
| 第八條第二十八号の無線設備 | 第二條第二十四号の無線設備 |
| 第八條第二十九号の無線設備 | 第二條第二十五号の無線設備 |
| 第八條第二十九号の二の無線設備 | 第二條第二十五号の二の無線設備 |
| 第八條第二十九号の三の無線設備 | 第二條第二十五号の三の無線設備 |
| 第八條第二十九号の四の無線設備 | 第二條第二十五号の四の無線設備 |
| 第八條第二十九号の五の無線設備 | 第二條第二十五号の五の無線設備 |
| 第八條第二十九号の六の無線設備 | 第二條第二十五号の六の無線設備 |
| 第八條第三十号の無線設備 | 第二條第二十六号の無線設備 |
| 第八條第三十一号の無線設備 | 第二條第二十七号の無線設備 |
| 第八條第三十二号の無線設備 | 第二條第二十八号の無線設備 |
| 第八條第三十二号の二の無線設備 | 第二條第二十八号の二の無線設備 |
| 第八條第三十二号の三の無線設備 | 第二條第二十八号の三の無線設備 |
| 第八條第三十三号の無線設備 | 第二條第二十九号の無線設備 |
| 第八條第三十四号の無線設備 | 第二條第三十号の無線設備 |
| 第八條第三十五号の無線設備 | 第二條第三十一号の無線設備 |
| 第八條第三十五号の二の無線設備 | 第二條第三十一号の二の無線設備 |
| 第八條第三十五号の三の無線設備 | 第二條第三十一号の三の無線設備 |
| 第八條第三十五号の四の無線設備 | 第二條第三十一号の四の無線設備 |
| 第八條第三十六号の無線設備 | 第二條第三十二号の無線設備 |
| 第八條第三十七号の無線設備 | 第二條第三十三号の無線設備 |
| 第八條第三十七号の二の無線設備 | 第二條第三十三号の二の無線設備 |
| 第八條第三十八号の無線設備 | 第二條第三十四号の無線設備 |
| 第八條第三十九号の無線設備 | 第二條第三十五号の無線設備 |
| 第八條第四十号の無線設備 | 第二條第三十六号の無線設備 |
| 第八條第四十一号の無線設備 | 第二條第三十七号の無線設備 |
| 第八條第四十二号の無線設備 | 第二條第三十八号の無線設備 |
| 第八條第四十三号の無線設備 | 第二條第三十九号の無線設備 |

3 この省令の施行前に、旧規則別表第五号の規定に基づき特定無線設備に付した技術基準適合証明番号及び証明番号並びに法第三十八條の十六第一項又は第三十八條の十七第六項の認証を受けた工事設計に付した認証番号の効力については、この省令による改正後の証明規則別表第五号の規定にかかわらず、なお従前の例による。

4 この省令の施行の際現に次の各号に掲げる区分に係る指定証明機関の指定を受けている者は、この省令の施行後においては、それぞれ当該各号に定める区分に係る指定証明機関の指定を受けている者とみなす。

- 一 旧規則第八條第七号、第十一号、第十二号、第十七号、第二十三号、第二十三号の二、第二十三号の三、第二十五号、第二十六号、第三十六号、第三十七号の二及び第四十二号に規定する無線設備 第一種特定無線設備
- 二 旧規則第八條第二号、第三号、第三号の二、第三号の三、第三号の四、第三号の五、第三号の六、第十三号、第十四号、第十五号、第十五号の三、第十五号の五、第十五号の六、第十八号、第十八号の二、第十九号の二、第二十四号、第三十二号、第三十二号の二、第三十四号、第三十五号及び第三十五号の三に規定する無線設備 第二種特定無線設備

三 旧規則第八條第一号、第四号、第四号の二、第五号、第五号の二、第五号の三、第五号の四、第五号の五、第六号、第六号の二、第七号の二、第八号、第八号の二、第八号の三、第八号の四、第九号、第十号、第十四号の二、第十四号の三、第十五号の二、第十五号の三、第十五号の四、第十五号の七、第十五号の八、第十六号、第十九号の三、第二十号、第二十一号、第二十二号、第二十七号、第二十七号の二、第二十七号の三、第二十八号、第二十九号、第二十九号の二、第二十九号の三、第二十九号の四、第二十九号の五、第二十九号の六、第三十号、第三十一号、第三十二号の三、第三十三号、第三十五号の二、第三十五号の四、第三十七号、第三十八号、第三十九号、第四十号、第四十一号及び第四十三号に規定する無線設備 第三種特定無線設備

五 この省令の施行の際現に旧規則第八條各号に掲げる区分のうち一の区分に限り指定証明機関の指定を受けている者は、平成十八年七月二十四日までの間に限り、引き続き当該指定を受けている区分に係る技術基準適合証明の業務及び法第三十八條の十六第一項の認証の業務を行うことができる。

附 則 (平成一四年二月二八日総務省令第二二二号) 抄

(施行期日)

1 この省令は、公布の日から施行する。

(経過措置)

2 無線設備規則の一部を改正する省令(平成十四年総務省令第二十一号)附則第六項の規定により申請のあったPHSの無線局に使用するための無線設備の技術基準適合証明及び法第三十八條の十六第一項の認証に係る法第三十八條の二第六項の表示は、この省令による改正前の証明規則別表第五号の規定によるものとする。

附 則 (平成一四年六月一四日総務省令第六二二号)

(施行期日)

1 この省令は、公布の日から施行する。

(経過措置)

2 この省令の施行の際現に受けているこの省令による改正前の証明規則(以下「旧規則」という。)第二条第十号、第十号の三、第十一号又は第十一号の二に定める無線設備に係る技術基準適合証明又は法第三十八條の十六第一項の認証(以下「技術基準適合証明等」という。)の効力は、この省令の施行後においてもなお有効とする。

3 この省令の施行の日前にされた旧規則第二条第十号、第十号の三、第十一号又は第十一号の二に定める無線設備に係る技術基準適合証明等の申請について、この省令の施行の日以後に技術基準適合証明等を行う場合においては、当該無線設備に係る技術基準証明等の審査は、なお従前の例によるものとする。

4 この省令の施行の日前に技術基準適合証明等を受けた旧規則第二条第十一号の三から第十一号の八までに定める無線設備は、それぞれこの省令による改正後の証明規則第二条第十一号から第十一号の六までの無線設備として技術基準適合証明等を受けたものとみなす。

附 則 (平成一四年九月一九日総務省令第九九号)

この省令は、公布の日から施行する。

附 則 (平成一四年二月二〇日総務省令第二二六号)

この省令は、公布の日から施行する。

附 則 (平成一五年三月三一日総務省令第六二二号)

1 この省令は、平成十五年四月一日から施行する。

(経過措置)

2 この省令の施行の日以前に技術基準適合証明を受けた改正前の証明規則(以下「旧規則」という。)第二条第十九号の九の無線設備は、この省令による改正後の証明規則(以下「新規則」という。)第二条第十九号の十三の無線設備とみなす。

3 この省令の施行の際現に旧規則第八條の表第一種特定無線設備の項中第二条第十九号の九の無線設備に係る区分について指定証明機関の指定を受けている者は、この省令の施行の日に、新規則第八條の表第一種特定無線設備の項中第二条第十九号の十三の無線設備に係る区分について指定証明機関の指定を受けたものとみなす。

附 則 (平成一五年六月一九日総務省令第九二二号)

(施行期日)

1 この省令は、平成十五年七月一日から施行する。

(経過措置)

2 この省令による改正前の別表第五号で定める様式による表示は、改正後の同表で定める様式による表示とみなす。

附 則 (平成一五年一〇月九日総務省令第一三三四号)

この省令は、公布の日から施行する。

附 則 (平成一六年一月二六日総務省令第二二二号)

(施行期日)

1 この省令は、電波法の一部を改正する法律(平成十五年法律第六十八号。以下「改正法」という。)の施行の日(平成十六年一月二十六日)から施行する。

(経過措置)

2 この省令の施行の際現にこの省令による改正前の特定無線設備の技術基準適合証明に関する規則(以下「旧規則」という。)第十九條の規定により提出されている申請書は、この省令による改正後の特定無線設備の技術基準適合証明等に関する規則(以下「新規則」という。)第十四條の規定により提出された届出書とみなす。

3 この省令の施行の際現に旧規則第十一条の校正を受けた測定器等は、この省令の施行の日から改正法による改正後の法（以下「新法」という。）第三十八条の四第一項の登録の更新の日までは、新法第三十八条の三第一項第二号の校正等を受けたものとみなす。ただし、登録証明機関が新規則第六条第一項の技術基準適合証明又は第十七条第一項の工事設計認証のための審査に使用する測定器等は、当該校正を受けた日から一年以内のものに限る。

4 この省令の施行の際現に旧規則第十四条の規定により証明員として選任の届出がされている者であつて、同令第十二条第六号の規定により同条第一号から第五号までに掲げる者のいずれかと同等以上の知識及び経験を有すると認められた者は、平成十九年八月十四日までは、新法別表第四に掲げる条件に適合する知識経験を有するものとみなす。

5 この省令の施行の際現にされている旧規則第三条の技術基準適合証明又は第二十二條の認証の申請に係る審査については、なお従前の例による。

6 この省令の施行の際現に改正法による改正前の法の規定により認可を受けている業務規程は、この省令の施行の日から起算して六月を経過する日（その期間内に新法第三十八条の十（同法第三十八条の二十四第三項並びに同法第三十八条の三十一第四項及び第六項において準用する場合を含む。）の規定により認可の申請があつた場合は、当該申請の認可があつた日）までは、同条の規定により認可を受けた業務規程とみなす。

7 この省令の施行の際現に旧規則第八条の表上欄に掲げる区分に属する同表下欄に掲げる特定無線設備の種別のうち一つの種別に限り指定証明機関の指定を受けている者は、平成十八年七月二十四日までの間に限り、新規則第十条の規定にかかわらず、引き続き当該指定を受けている特定無線設備の種別に係る技術基準適合証明の業務又は工事設計認証の業務を行うことができる。

8 前六項に定めるもののほか、この省令の施行前に旧規則の規定によりした処分、手続その他の行為は、新規則の相当する規定によりした処分、手続その他の行為とみなす。

9 旧規則の別表第五号で定める表示は、新規則の様式第七号で定める表示とみなす。

附 則（平成一六年三月一日総務省令第三二号）

この省令は、公布の日から施行する。

附 則（平成一六年七月二二日総務省令第一〇六号）

（施行期日）

1 この省令は、電波法及び有線電気通信法の一部を改正する法律（平成十六年法律第四十七号。附則第四項において「改正法」という。）の施行の日（平成十六年七月十二日）から施行する。

（経過措置）

2 この省令の施行前にこの省令による改正前の特定無線設備の技術基準適合証明等に関する規則（以下「旧規則」という。）別表第一号一（三）アの表の四の欄の特定無線設備の種別に従つて行われた申込設備の試験、旧規則別表第三号二において準用する旧規則別表第一号一（三）アの表の四の欄の特定無線設備の種別に従つて行われた工事設計認証の求めに係る工事設計（当該求めに係る確認の方法を含む。）に基づく一の特定無線設備の試験又は旧規則別表第五号一（一）において準用する旧規則別表第一号一（三）アの表の四の欄の特別特定無線設備の種別に従つて行われた確認設備の試験は、それぞれこの省令による改正後の特定無線設備の技術基準適合証明等に関する規則（以下「新規則」という。）別表第一号一（三）アの表の四の欄のうち当該特定無線設備が該当する特定無線設備の種別に従つて行われた試験、新規則別表第三号二において準用する新規則別表第一号一（三）アの表の四の欄のうち当該特定無線設備が該当する特定無線設備の種別に従つて行われた試験、新規則別表第一号一（三）アの表の四の欄のうち当該特定無線設備が該当する特別特定無線設備の種別に従つて行われた試験とみなす。

3 この省令の施行前に旧規則様式第七号注4の表の特定無線設備の種別に従い定められた特定無線設備の技術基準適合証明番号若しくは認証工事設計に基づく特定無線設備の工事設計認証番号又は旧規則様式第十四号注4の規定により旧規則様式第七号注4の表の特定無線設備の種別に従い定められた届出工事設計に基づく特別特定無線設備の識別番号は、それぞれ新規則様式第七号注4の表のうち当該特別特定無線設備が該当する特定無線設備の種別に従い定められた技術基準適合証明番号若しくは工事設計認証番号又は新規則様式第十四号注4の規定により新規則様式第七号注4の表のうち当該特別特定無線設備が該当する特定無線設備の種別に従い定められた識別番号とみなす。

4 この省令の施行の際特定無線設備の技術基準適合証明に関する規則の一部を改正する省令（平成十六年総務省令第二号。附則第六項の規定により改正法による改正前の電波法第三十八条の十（同法第三十八条の二十四第三項並びに同法第三十八条の三十一第四項及び第六項において準用する場合を含む。）の規定により認可を受けたとみなされる業務規程は、同令の施行の日から起算して六月を経過する日（その期間内に改正法による改正後の電波法第三十八条の十（同法第三十八条の二十四第三項並びに同法第三十八条の三十一第四項及び第六項において準用する場合を含む。）以下の項において同じ。）の規定により届出があつた場合は、当該届出があつた日）までは、改正法による改正後の電波法第三十八条の十の規定により届け出た業務規程とみなす。

附 則（平成一七年三月三一日総務省令第六五号）

この省令は、所得税法等の一部を改正する法律の施行の日（平成十七年四月一日）から施行する。

附 則（平成一七年四月五日総務省令第七四号）

この省令は、公布の日から施行する。

附 則（平成一七年五月一三日総務省令第八五号）

（施行期日）

1 この省令は、平成十七年五月十六日から施行する。

（経過措置）

2 この省令の施行の際現に受けているこの省令による改正前の証明規則の規定により次の表上欄に掲げる無線設備として技術基準適合証明を受けた特定無線設備又は工事設計認証を受けた工事設計に基づく特定無線設備は、それぞれ同表下欄に掲げるこの省令による改正後の証明規則の規定により技術基準適合証明を受けた特定無線設備又は工事設計認証を受けた工事設計に基づく特定無線設備とみなす。

第二条第一項第十九号の五の無線設備

第二条第一項第十九号の九の無線設備

第二条第一項第十九号の五の無線設備

第二条第一項第十九号の九の無線設備

| | |
|----------------------|----------------------|
| 第二十一条第一項第十九号の六の無線設備 | 第二十一条第一項第十九号の六の無線設備 |
| 第二十一条第一項第十九号の十の無線設備 | 第二十一条第一項第十九号の十の無線設備 |
| 第二十一条第一項第十九号の七の無線設備 | 第二十一条第一項第十九号の九の無線設備 |
| 第二十一条第一項第十九号の八の無線設備 | 第二十一条第一項第十九号の十の無線設備 |
| 第二十一条第一項第十九号の十二の無線設備 | 第二十一条第一項第十九号の十の無線設備 |
| 第二十一条第一項第十九号の十三の無線設備 | 第二十一条第一項第十九号の十一の無線設備 |

3 この省令の施行の日前にされた前項の表上欄の無線設備に係る技術基準適合証明等の求めについては、この省令による改正後の証明規則の規定による同表下欄の無線設備に係る技術基準適合証明又は工事設計認証の求めがあったものとみなす。

附 則 (平成一七年五月一六日総務省令第九四号)

(施行期日)

1 この省令は、公布の日から施行する。
(経過措置)

2 この省令の施行の際現に受けているこの省令による改正前の証明規則第二十一条第一項第十九号の三の無線設備(以下「旧無線設備」という。)に係る技術基準適合証明又は工事設計認証(以下「技術基準適合証明等」という。)の効力は、この省令の施行後においてもなお有効とする。

3 この省令の施行の日前にされた旧無線設備に係る技術基準適合証明等の求めにあつて、この省令の施行の日以後に技術基準適合証明等を行う場合においては、当該無線設備に係る技術基準適合証明等の審査は、なお従前の例によるものとする。

4 旧無線設備に係る技術基準適合証明等を受けた者は、プログラム(電子計算機に対する指令であつて一の結果を得ることができるよう組み合わされたものをいう。以下同じ。)を書き換えることにより当該無線設備をこの省令による改正後の証明規則第二十一条第一項第十九号の三の無線設備(五、一七〇MHz、五、一八〇MHz、五、一九〇MHz、五、二〇〇MHz、五、二一〇MHz、五、二二〇MHz、五、二三〇MHz又は五、二四〇MHzの周波数の電波を使用する無線局に使用されるものに限る。)とする変更の工事を行うおとする場合には、この省令の施行の日から平成二十年五月三十一日までの間に限り、当該技術基準適合証明等を行った登録証明機関に、次の各号に掲げる事項を記載した書類を提出して、工事設計認証を求めることができる。

- 一 プログラムの書換えにより変更の工事を行うおとする無線設備の技術基準適合証明番号又は工事設計認証番号
- 二 プログラムの書換えの方法
- 三 プログラムの書換えが確実になされるために講じられる措置(他の者によって容易に書き換えられないために講じられるものを含む。)の概要
- 四 プログラムの書換えがなされた無線設備の判別の方法
- 5 前項の規定により書類を提出して工事設計認証を受けた者が、この省令の施行の日から平成二十三年五月三十一日までの間に限り、同項第二号の方法に基づきプログラムを書き換えることにより、旧無線設備を当該工事設計認証を受けた工事設計に合致させ、法第三十八条の二十五第二項の規定による義務を履行したときは、法第三十八条の七第一項又は法第三十八条の二十六の規定により当該無線設備に付されていた表示は、当該者が法第三十八条の七第三項の規定により除去し、かつ、法第三十八条の二十六の規定により当該工事設計に基づく無線設備について付したものとみなす。

6 附則第四項の規定により書類の提出を受けて工事設計認証を行った登録証明機関は、法第三十八条の二十四第三項において準用する法第三十八条の六第二項の規定により報告をしようとするときは、証明規則第十七条第四項の報告書に同項各号に掲げる事項を記載した書類を添えて総務大臣に提出しなければならない。

7 総務大臣は、前項の規定による書類が添えてなされた報告を受けた場合には、証明規則第十七条第五項に規定する事項のほか、附則第四項第一号に掲げる事項についても公示するものとする。

附 則 (平成一七年八月九日総務省令第二一〇号)

この省令は、平成十七年十二月一日から施行する。ただし、第八条第一項、第二十条、第二十七条及び第三十六条の改正規定、別表第一号一(3)アの表の注7の改正規定並びに別表第二号第三の注2の改正規定は、公布の日から施行する。

附 則 (平成一七年十一月二五日総務省令第一五七号)

この省令は、平成十七年十二月一日から施行する。

附 則 (平成一八年一月二四日総務省令第八号)

この省令は、公布の日から施行する。

附 則 (平成一八年一月二五日総務省令第一一号)

この省令は、公布の日から施行する。

附 則 (平成一八年五月三一日総務省令第九四号)

この省令は、平成十八年七月三十一日から施行する。

附 則 (平成一八年八月一日総務省令第一〇六号)

(施行期日)

この省令は、公布の日から施行する。

(経過措置)

2 無線設備規則の一部を改正する省令（平成十八年総務省令第百五号）附則第二項に規定する無線局の無線設備に対する改正後の別表第一号一（3）ウの規定の適用については、「第四十九条の二十七第六号、第七号及び第九号」とあるのは、「第四十九号の二十七第六号及び第七号」とする。

附 則（平成十八年二月二〇日総務省令第一四六号）

この省令は、公布の日から施行する。

附 則（平成十九年一月三十一日総務省令第七号）

この省令は、公布の日から施行する。

附 則（平成十九年三月二十九日総務省令第四二二号）

この省令は、公布の日から施行する。

附 則（平成十九年五月二十四日総務省令第六三三号）

この省令は、公布の日から施行する。

附 則（平成十九年六月二十八日総務省令第七五号）

（施行期日）

1 この省令は、公布の日から施行する。

（経過措置）

2 この省令の施行の際現に付されているこの省令による改正前の証明規則（以下「旧規則」という。）第二条第一項第十九号、第十九号の三、第十九号の五、第十九号の六、第十九号の七、第十九号の八、第十九号の九、第十九号の十又は第十九号の十一に掲げる特定無線設備に係る表示は、当分の間、なお従前の例による。

3 この省令の施行の際現にされている旧規則第二条第一項第十九号、第十九号の三、第十九号の五、第十九号の六、第十九号の七、第十九号の八、第十九号の九、第十九号の十若しくは第十九号の十一に掲げる特定無線設備に係る法第三十八条の六の技術基準適合証明又は法第三十八条の二十四第一項の工事設計認証（以下「技術基準適合証明等」という。）の求めの審査は、なお従前の例による。

4 前項の規定によりなお従前の例によることとされる場合における審査により技術基準適合証明等を受けた無線設備に付する表示は、なお従前の例による。

附 則（平成十九年八月一日総務省令第九〇号）

（施行期日）

1 この省令は、公布の日から施行する。

（経過措置）

2 この省令の施行の際現に付されているこの省令による改正前の証明規則（以下「旧規則」という。）第二条第一項第二十五号の四に掲げる特定無線設備に係る表示は、なお従前の例による。

3 この省令の施行の際現にされている旧規則第二条第一項第二十五号の四に掲げる特定無線設備に係る法第三十八条の六の技術基準適合証明又は法第三十八条の二十四第一項の工事設計認証（以下「技術基準適合証明等」という。）の求めの審査は、なお従前の例による。

4 前項の規定により、なお従前の例によることとされる場合における審査により技術基準適合証明等を受けた無線設備に付する表示は、なお従前の例による。

附 則（平成十九年十一月二十九日総務省令第一四六号）

この省令は、公布の日から施行する。

附 則（平成十九年十二月二十七日総務省令第一五六号）

この省令は、公布の日から施行する。

附 則（平成二十年二月一日総務省令第七号）

この省令は、公布の日から施行する。

附 則（平成二十年二月二十七日総務省令第一七号）

この省令は、公布の日から施行する。

附 則（平成二十年五月八日総務省令第六三三号）抄

（施行期日）

1 この省令は、平成二十年七月一日から施行する。

附 則（平成二十年五月三〇日総務省令第七〇号）

この省令は、公布の日から施行する。

附 則（平成二十年七月十七日総務省令第八四号）

（施行期日）

1 この省令は、公布の日から施行する。

（経過措置）

2 この省令による改正前の証明規則（以下「旧規則」という。）第二条第一項第六号に掲げる無線設備（法第二十七条の十八の登録を受けた者が開設した、又は当該登録を受けようとする者が開設しようとするものに限る。）に係る旧規則様式第七号による表示は、この省令による改正後の証明規則（以下「新規則」という。）第二条第一項第六号の二又は第六号の三に掲げる無線設備に係る新規則様式第七号による表示とみなす。

附 則（平成二〇年八月二十九日総務省令第九七号）

（施行期日）

第一条 この省令は、公布の日から施行する。

（三四七・七MHzを超え三五一・九MHz以下又は四〇〇MHz帯の周波数の電波を使用する簡易無線局に係る経過措置）

第二条 この省令の施行の際現に付されているこの省令による改正前の証明規則（以下「旧規則」という。）第二条第一項第四号の二に掲げる特定無線設備（F二D又はF三E電波四〇〇MHz帯の周波数の電波を使用するものに限る。）及び同項第四号の三に掲げる特定無線設備（以下「旧設備」という。）に係る表示は、令和六年十二月一日以降は、当該表示が付されていないものとみなす。

2 法第三十八条の五の登録証明機関は、この省令の施行の日から平成二十四年十一月三十日までの間、旧設備に係る技術基準適合証明又は工事設計認証（以下「技術基準適合証明等」という。）を行うことができる。

3 この省令の施行の際現に行われている、又は前項の規定によりされる旧設備に係る技術基準適合証明等の求めの審査は、平成二十四年十一月三十日までの間、なお従前の例による。

4 前項の規定によりなお従前の例によることとされる審査により技術基準適合証明等を受けた旧設備に付する表示は、令和六年十二月一日以降は、当該表示が付されていないものとみなす。

（二、四〇〇MHz以上一、四八三・五MHz以下又は二、四七一MHz以上二、四九七MHz以下の周波数の電波を使用する小電力データ通信システムの無線局に係る経過措置）

第三条 この省令の施行の際現に付されている旧規則第二条第一項第十九号又は第十九号の二に掲げる特定無線設備に係る表示は、なお従前の例による。

2 この省令の施行の際現にされている旧規則第二条第一項第十九号又は第十九号の二に掲げる特定無線設備に係る技術基準適合証明等の求めの審査は、なお従前の例による。

3 前項の規定によりなお従前の例によることとされる審査により技術基準適合証明等を受けた無線設備に付する表示は、なお従前の例による。

附 則（平成二〇年九月一八日総務省令第一〇二号）

この省令は、電波法の一部を改正する法律の施行の日（平成二十年十月一日）から施行する。

附 則（平成二〇年十一月二八日総務省令第二二六号）抄

（施行期日）

1 この省令は、一般社団法人及び一般財団法人に関する法律の施行の日（平成二十年十二月一日）から施行する。

附 則（平成二〇年十二月二日総務省令第一三六号）

この省令は、公布の日から施行する。

附 則（平成二二年三月一七日総務省令第二三三号）

この省令は、公布の日から施行する。

附 則（平成二二年四月三日総務省令第四四号）

この省令は、公布の日から施行する。

附 則（平成二二年六月八日総務省令第五九号）

この省令は、公布の日から施行する。

附 則（平成二二年六月二五日総務省令第六八号）

（施行期日）

1 この省令は、公布の日から施行する。

（経過措置）

2 この省令の施行の際現に付されている四〇四・五MHzの周波数の電波を使用する気象援助局（ラジオゾンデのものに限る。）の無線設備に係る表示についての証明規則の規定の適用については、なお従前の例による。

3 四〇四・五MHzの周波数の電波を使用する気象援助局（ラジオゾンデのものに限る。）の無線設備に係る技術基準適合証明又は工事設計認証（以下「技術基準適合証明等」という。）の求めの審査は、この省令の施行の日から起算して十年を経過する日までの間に限り、なお従前の例によることができる。

4 前項の規定によりなお従前の例によることとされる審査により技術基準適合証明等を受けた無線設備に付する表示についての証明規則の規定の適用については、第二項の規定を準用する。

附 則（平成二二年六月三〇日総務省令第七二号）

この省令は、公布の日から施行する。

附 則（平成二二年一〇月二日総務省令第九七号）

この省令は、公布の日から施行する。

附 則（平成二二年一月二四日総務省令第一一三号）

この省令は、公布の日から施行する。

附 則（平成二二年一月一九日総務省令第五号）

この省令は、公布の日から施行する。

附則（平成二十二年四月二〇日総務省令第四八号）

（施行期日）

1 この省令は、公布の日から施行する。

（経過措置）

2 この省令の施行の日から平成二十八年十二月三十一日までの間、施行規則第四条の四第二項第二号に規定する超広帯域無線システムの無線局の無線設備に対するこの省令による改正後の証明規則第二条第一項第四十七号の二中「二四・二五」とあるのは「二二」とし、別表第二号第三中「2.4、2.5 GHz以上」とあるのは「2.2 GHz以上」とする。

附則（平成二十二年四月二三日総務省令第五七号）

この省令は、公布の日から施行する。

附則（平成二十二年四月二八日総務省令第五八号）

この省令は、公布の日から施行する。

附則（平成二十二年五月二四日総務省令第六四号）

この省令は、公布の日から施行する。

附則（平成二十二年八月二五日総務省令第八四号）

この省令は、公布の日から施行する。

附則（平成二十二年一〇月二六日総務省令第九五号）

この省令は、公布の日から施行する。

附則（平成二十三年三月一日総務省令第一一号）

この省令は、公布の日から施行する。

附則（平成二十三年四月二六日総務省令第四一号）

この省令は、公布の日から施行する。

附則（平成二十三年五月二五日総務省令第五一号）

この省令は、公布の日から施行する。

附則（平成二十三年九月二七日総務省令第一三四号）抄

（施行期日）

1 この省令は、公布の日から施行する。

附則（平成二十三年一〇月二五日総務省令第一四〇号）抄

（施行期日）

1 この省令は、平成二十三年十一月一日から施行する。

（経過措置）

4 この省令による改正前の証明規則（以下「旧規則」という。）第二条第一項第十号に掲げる無線設備に係る旧規則様式第七号による表示は、この省令による改正後の証明規則（以下「新規則」という。）第二条第一項第十号の二に掲げる無線設備に係る新規則様式第七号による表示とみなす。

附則（平成二十三年二月二三日総務省令第一五九号）

この省令は、公布の日から施行する。

附則（平成二十三年二月二四日総務省令第一六二号）抄

（施行期日）

第一条 この省令は、公布の日から施行する。ただし、第五条中特定無線設備の技術基準適合証明等に関する規則第二条第一項、別表第一号一（3）アの表及び様式第七号の注4の表の改正規定（同項第六十四号に係る部分に限る。）は、平成二十五年四月一日から施行する。

附則（平成二十三年二月二六日総務省令第一六三号）

（施行期日）

1 この省令は、公布の日から施行する。

（経過措置）

2 この省令の施行の際現に認証を受けている工事設計に基づく特定無線設備に係る法第三十八条の二十六（同法第三十八条の三十一第六項において準用する場合を含む。）の規定による表示は、改正後の証明規則様式第七号の規定にかかわらず、なお従前の例による。

3 法第三十八条の二の二第一項第一号又は第二号の事業の区分に係る登録証明機関又は承認証明機関は、改正後の証明規則様式第七号の規定にかかわらず、この省令の施行の日から起算して六月を経過する日までの間に限り、なお従前の例による工事設計認証番号とすることができる。

4 法第三十八条の二の二第一項第三号の事業の区分に係る登録証明機関又は承認証明機関に対する改正後の証明規則様式第七号の規定は、平成二十五年四月一日から適用する。この場合において、同日前までの期間に係る工事設計認証番号は、なお従前の例によるものとする。

附則（平成二十四年三月二十六日総務省令第一五号）抄

（施行期日）

1 この省令は、公布の日から施行する。

（経過措置）

3 この省令の施行の日前に受けた改正前の証明規則第二条第一項第十九号の五、第十九号の六及び第十九号の九から第十九号の十一までの無線設備に係る技術基準適合証明等は、それぞれ、改正後の当該各規定の無線設備に係る技術基準適合証明等を受けたものとみなす。

4 この省令の施行の日前になされた改正前の証明規則第二条第一項第十九号の五、第十九号の六及び第十九号の九から第十九号の十一までの無線設備に係る技術基準適合証明等の求めについては、それぞれ、改正後の当該各規定の無線設備に係る技術基準適合証明等の求めとみなす。

附則（平成二十四年三月三〇日総務省令第二三三号）抄

（施行期日）

1 この省令は、平成二十四年四月二日から施行する。

附則（平成二十四年六月二十八日総務省令第五九号）抄

（施行期日）

1 この省令は、平成二十四年七月二十五日から施行する。

（経過措置）

5 この省令の施行の際現に受けている特定ラジオマイクの陸上移動局及びデジタル特定ラジオマイクの陸上移動局の無線設備に係る法第三十八条の二の二第一項に規定する技術基準適合証明及び法第三十八条の二十四第一項に規定する工事設計認証（以下「技術基準適合証明等」という。）は、平成三十一年三月三十一日までは、なお効力を有する。

附則（平成二十四年一〇月二二日総務省令第九〇号）抄

（施行期日）

1 この省令は、公布の日から施行する。

附則（平成二十四年一〇月三〇日総務省令第九三号）抄

（施行期日）

1 この省令は、公布の日から施行する。

（経過措置）

3 この省令の施行の際現に受けているインマルサット携帯移動地球局のインマルサットBGAN型の無線設備に係る法第三十八条の二の二第一項に規定する技術基準適合証明又は法第三十八条の二十四第一項に規定する工事設計認証は、この省令の施行後においても、なおその効力を有する。

附則（平成二十四年二月五日総務省令第九九号）抄

（施行期日）

第一条 この省令は、公布の日から施行する。

附則（平成二十五年二月二〇日総務省令第七号）抄

（施行期日）

1 この省令は、公布の日から施行する。

附則（平成二十五年三月二七日総務省令第二九号）抄

（施行期日）

1 この省令は、公布の日から施行する。

附則（平成二十五年六月二八日総務省令第六九号）抄

（施行期日）

1 この省令は、平成二十六年四月一日から施行する。

（経過措置）

3 この省令の施行の際現に受けている携帯無線通信を行う陸上移動局、広帯域移動無線アクセスシステムの陸上移動局、非静止衛星に開設する人工衛星局の中継により携帯移動衛星通信を行う携帯移動地球局、設備規則第四十九条の二十三の二に規定する携帯移動地球局又はインマルサット携帯移動地球局（インマルサットGSPS型に限る。）に使用するための無線設備に係る法第三十八条の二の二第一項に規定する技術基準適合証明及び法第三十八条の二十四第一項に規定する工事設計認証（以下「技術基準適合証明等」という。）は、この省令の施行後においてもなお効力を有する。

4 この省令の施行の際現に行われている携帯無線通信を行う陸上移動局、広帯域移動無線アクセスシステムの陸上移動局、非静止衛星に開設する人工衛星局の中継により携帯移動衛星通信を行う携帯移動地球局、設備規則第四十九条の二十三の二に規定する携帯移動地球局又はインマルサット携帯移動地球局（インマルサットGSPS型に限る。）に使用するための無線設備に係る技術基準

適合証明等の求めの審査は、なお従前の例によることができる。この場合において、登録証明機関は、この省令による改正前の設備規則の条件に適合する技術基準適合証明等を行った旨を総務大臣に報告しなければならない。

5 前二項の適用を受けた工事設計認証に係る認証工事設計についての新たな工事設計認証をしたことにより証明規則様式第七号注五(2)後段の規定に基づき新たな表示が付されたものとみなされた特定無線設備については、この省令による改正後の設備規則第十四条の二第一項の規定は、適用しない。当該新たな工事設計認証をした日以後に当該特定無線設備に係る認証工事設計についての新たな工事設計認証をしたことにより証明規則様式第七号注五(2)後段の規定に基づき新たな表示が付されたものとみなされた特定無線設備についても、同様とする。

6 この省令の施行の際現に届け出ている携帯無線通信を行う陸上移動局又は広帯域移動無線アクセスシステムの陸上移動局に使用するための無線設備に係る法第三十八条の三十三第二項に規定する技術基準適合自己確認は、この省令の施行後においてもなお効力を有する。

附 則 (平成二十五年二月二十五日総務省令第一二二号) 抄

(施行期日)

第一条 この省令は、平成二十六年一月一日から施行する。

附 則 (平成二十六年八月七日総務省令第六六号) 抄

(施行期日)

1 この省令は、公布の日から施行する。

附 則 (平成二十六年八月八日総務省令第六七号)

この省令は、電波法の一部を改正する法律附則第一条第二号に掲げる規定の施行の日(平成二十六年九月一日)から施行する。

附 則 (平成二十六年九月二十六日総務省令第七五号) 抄

(施行期日)

第一条 この省令は、公布の日から施行する。

附 則 (平成二十七年二月一〇日総務省令第五号)

この省令は、公布の日から施行する。

附 則 (平成二十七年三月一七日総務省令第一四号)

(施行期日)

1 この省令は、公布の日から施行する。

(経過措置)

2 この省令の施行の際現に受けている一八GHz帯の周波数の電波を使用する公共業務用固定局の無線設備及び二二GHz帯、二六GHz帯又は三八GHz帯の周波数の電波を使用する陸上移動業務の無線局の無線設備に係る法第三十八条の二第二項に規定する技術基準適合証明及び法第三十八条の二十四第一項に規定する工事設計認証(以下「技術基準適合証明等」という。)は、この省令の施行後においても、なおその効力を有する。

3 この省令の施行の際現にされている一八GHz帯の周波数の電波を使用する公共業務用固定局の無線設備及び二二GHz帯、二六GHz帯又は三八GHz帯の周波数の電波を使用する陸上移動業務の無線局の無線設備に係る技術基準適合証明等の求めの審査は、なお従前の例による。

4 前項の規定によりなお従前の例によることとされる審査により無線設備が受けた技術基準適合証明等は、この省令の施行後においても、なおその効力を有する。

附 則 (平成二十七年八月一三日総務省令第七〇号)

この省令は、公布の日から施行する。

附 則 (平成二十七年二月二六日総務省令第九五号) 抄

(施行期日)

1 この省令は、公布の日から施行する。

附 則 (平成二十七年一月二六日総務省令第九六号)

この省令は、公布の日から施行する。

附 則 (平成二十七年二月三〇日総務省令第九九号) 抄

(施行期日)

1 この省令は、公布の日から施行する。

附 則 (平成二十七年二月二二日総務省令第一〇五号)

この省令は、電気通信事業法等の一部を改正する法律(平成二十七年法律第二十六号)の施行の日から施行する。

附 則 (平成二十八年八月三〇日総務省令第八二号)

この省令は、公布の日から施行する。

附 則 (平成二十八年八月三一日総務省令第八三号) 抄

(施行期日)

1 この省令は、公布の日から施行する。

附 則 (平成二十九年三月一日総務省令第七号)

この省令は、公布の日から施行する。

附 則 (平成二十九年七月五日総務省令第四五号)

この省令は、平成三十年四月一日から施行する。

附 則 (平成二十九年七月二一日総務省令第五〇号)

この省令は、公布の日から施行する。

附 則 (平成二十九年八月二九日総務省令第五七号)

この省令は、公布の日から施行する。

附 則 (平成二十九年九月一日総務省令第五九号)

この省令は、公布の日から施行する。

1 (施行期日)
(経過措置)
この省令は、公布の日から施行する。

2 この省令の施行の際現に受けている第三条の規定による改正前の証明規則第二条第一項第十号、第十一号の二十、第十一号の二十の二又は第十一号の二十の三の規定に係る法第三十八条の二の二第一項に規定する技術基準適合証明又は法第三十八条の二十四第一項に規定する工事設計認証(以下「技術基準適合証明等」という。)は、この省令の施行後においても、なおその効力を有する。

3 この省令の施行の際現にされている第三条の規定による改正前の証明規則第二条第一項第十号、第十一号の二十、第十一号の二十の二又は第十一号の二十の三の規定に係る技術基準適合証明等の求めの審査は、なお従前の例による。

4 前項の規定によりなお従前の例によることとされる審査により無線設備が受けた技術基準適合証明等は、この省令の施行後においても、なおその効力を有する。

附 則 (平成二十九年九月四日総務省令第六〇号) 抄

(施行期日)
第一条 この省令は、公布の日から施行する。

(経過措置)

2 この省令の施行の際現に第二条の規定による改正前の証明規則(次項において「旧証明規則」という。)第二条第一項第六十一号又は第六十二号の無線設備に係る技術基準適合証明等を受けている無線設備は、それぞれ第二条の規定による改正後の証明規則(次項において「新証明規則」という。)第二条第一項第六十一号又は第六十二号の無線設備に係る技術基準適合証明等を受けている無線設備とみなす。

4 この省令の施行の際現にされている旧証明規則第二条第一項第六十一号又は第六十二号の無線設備に係る技術基準適合証明等の求めについては、それぞれ新証明規則第二条第一項第六十一号又は第六十二号の無線設備に係る技術基準適合証明等の求めとみなす。

附 則 (平成二十九年九月二一日総務省令第六二号) 抄

(施行期日)

1 この省令は、平成二十九年十月一日から施行する。

(経過措置)

4 この省令の施行の日前に受けた第三条の規定による改正前の証明規則第二条第一項第四号の七の無線設備に係る技術基準適合証明等は、第三条の規定による改正後の証明規則第二条第一項第四号の七の無線設備に係る技術基準適合証明等を受けたものとみなす。

5 この省令の施行の際現に受けている証明規則第二条第一項第二十一号の二の無線局の無線設備に係る技術基準適合証明等は、この省令の施行後においても、なおその効力を有する。

6 証明規則第二項第二十一号の二の無線局の無線設備については、平成三十年八月三十一日までの間に限り、この省令による改正後の規定にかかわらず、なお従前の例により技術基準適合証明等を受けることができる。この場合において、当該技術基準適合証明等の効力については、前項の規定を準用する。

附 則 (平成二十九年九月二一日総務省令第六三号) 抄

(施行期日)

1 この省令は、電波法及び電気通信事業法の一部を改正する法律(平成二十九年法律第二十七号)の施行の日から施行する。

(経過措置)

2 この省令の施行前に法第二十四条の二第四項第二号の較正又は校正(以下「較正等」という。)を受けた第一条の規定による改正後の証明規則第三条の二に掲げる測定器その他の設備については、この省令の施行の日以降最初に較正等を受ける日までは、第一条の規定による改正後の証明規則の規定にかかわらず、なお従前の例による。

附 則 (平成三〇年一月二五日総務省令第三号) 抄

(施行期日)

1 この省令は、公布の日から施行する。

附 則 (平成三〇年六月二九日総務省令第三九号)

この省令は、公布の日から施行する。

附 則 (平成三〇年九月二五日総務省令第五六号)

この省令は、公布の日から施行する。

附 則 (平成三〇年一〇月四日総務省令第五八号) 抄

(施行期日)

第一条 この省令は、平成三十一年一月一日から施行する。

(経過措置)

第二条 この省令による改正前の様式又は書式により調製した用紙については、この省令の施行後においても当分の間、使用することができる。この場合、この省令による改正前の様式又は書式により調製した用紙を修補して使用することができる。

3 この省令の施行の際現に受けているこの省令による改正前の証明規則第二条第一項第四号の無線設備に係る技術基準適合証明又は工事設計認証は、この省令の施行後においても、なおその効力を有する。

4 この省令の施行の際現に付されているこの省令による改正前の証明規則第二条第一項第四号に掲げる特定無線設備に係る表示は、なお従前の例による。

附 則 (平成三二年一月二四日総務省令第四号) 抄

(施行期日)

1 この省令は、公布の日から施行する。

附 則 (平成三二年二月八日総務省令第六号)

この省令は、公布の日から施行する。

附 則 (平成三二年三月二七日総務省令第二四号)

(施行期日)

1 この省令は、公布の日から施行する。

(経過措置)

2 この省令の施行の際現に第三条の規定による改正前の特定無線設備の技術基準適合証明等に関する規則(以下「証明規則」という。)第二条第一項第六号及び第六号の二の無線設備に係る電波法(以下「法」という。)第三十八条の二の第二項に規定する技術基準適合証明又は法第三十八条の二十四第一項に規定する工事設計認証(以下「技術基準適合証明等」という。)を受けている無線設備は、それぞれ第三条の規定による改正後の証明規則第二条第一項第六号及び第六号の二の無線設備に係る技術基準適合証明等を受けようとする無線設備とみなす。

3 この省令の施行の際現にされている第三条の規定による改正前の証明規則第二条第一項第六号及び第六号の二の無線設備に係る技術基準適合証明等の求めについては、それぞれ第三条の規定による改正後の証明規則第二条第一項第六号及び第六号の二の無線設備に係る技術基準適合証明等の求めとみなす。

附 則 (平成三二年四月二二日総務省令第五二号)

この省令は、公布の日から施行する。

附 則 (令和元年五月二〇日総務省令第八号) 抄

(施行期日)

1 この省令は、公布の日から施行する。

附 則 (令和元年六月二〇日総務省令第一六号) 抄

(施行期日)

1 この省令は、公布の日から施行する。

附 則 (令和元年六月二八日総務省令第一九号)

この省令は、不正競争防止法等の一部を改正する法律の施行の日(令和元年七月一日)から施行する。

附 則 (令和元年七月二一日総務省令第二七号)

(施行期日)

1 この省令は、公布の日から施行する。

(経過措置)

2 この省令の施行の際現に受けている第三条の規定による改正前の特定無線設備の技術基準適合証明等に関する規則(以下「証明規則」という。)(以下「旧証明規則」という。)(第二条第一項第十九号、第十九号の三から第十九号の三の三まで又は第七十三号から第七十五号までに規定する無線設備(以下「旧小電力データ通信システムの無線設備」という。))に係る電波法(以下「法」という。)(第三十八条の二の第二項に規定する技術基準適合証明又は法第三十八条の二十四第一項に規定する工事設計認証(以下「技術基準適合証明等」という。))は、この省令の施行後においても、なおその効力を有する。

3 旧小電力データ通信システムの無線局等の無線設備については、この省令の施行の日から起算して一年を経過する日までの間に限り、この省令による改正後の規定にかかわらず、なお従前の例により技術基準適合証明等を受けることができる。この場合において、当該技術基準適合証明等の効力については、前項の規定を準用する。ただし、旧証明規則第二条第一項第十九号の三から第

十九号の三の三まで又は第七十三号から第七十五号までに規定する無線設備に係る技術基準適合証明等と第三条の規定による改正後の証明規則第二条第一項第十九号の三又は第七十三号から第七十五号までに規定する無線設備に係る技術基準適合証明等を重ねて受けることはできないものとする。

4 この省令の施行の日から起算して一年を経過する日までに工事設計認証を受けた旧小電力データ通信システムの無線局等の無線設備に係る認証工事設計について新たな工事設計認証を受ける場合は、前項本文の規定にかかわらず、なお従前の例により工事設計認証を受けることができる。この場合において、新たな工事設計認証の効力については、附則第二項の規定を準用する。

附則（令和元年一月二〇日総務省令第五八号）

この省令は、電波法の一部を改正する法律附則第一条第二号に掲げる規定の施行の日（令和元年十一月二十日）から施行する。

附則（令和二年一月三〇日総務省令第四号）

この省令は、公布の日から施行する。

附則（令和二年四月二二日総務省令第四三三号）

（施行期日）

第一条 この省令は、公布の日から施行する。

（経過措置）

第二条 この省令の施行の際現になされている法第三十八条の六第一項（法第三十八条の三十一第四項において準用する場合を含む。）に基づく技術基準適合証明の求め又は法第三十八条の二十四第二項（法第三十八条の三十一第六項において準用する場合を含む。）に基づく工事設計認証の求めについて、法第三十八条の五第一項で定める登録証明機関又は法第三十八条の三十一第二項に定める承認証明機関は、この省令による改正後の特定無線設備の技術基準適合証明等に関する規則別表第二号の様式にかかわらず、なお従前の様式により工事設計の審査を行うことができる。

附則（令和二年八月二七日総務省令第七八号） 抄

（施行期日）

1 この省令は、公布の日から施行する。

附則（令和二年一月三〇日総務省令第九九号）

この省令は、公布の日から施行する。

附則（令和二年一月一九日総務省令第一〇五号）

この省令は、令和二年十二月一日から施行する。

附則（令和二年一月三〇日総務省令第一〇八号） 抄

（施行期日）

1 この省令は、公布の日から施行する。

附則（令和二年二月一八日総務省令第一一九号） 抄

（施行期日）

1 この省令は、公布の日から施行する。

附則（令和三年八月二〇日総務省令第七九号）

この省令は、公布の日から施行する。

附則（令和三年八月三一日総務省令第八七号） 抄

（施行期日）

1 この省令は、公布の日から施行する。

附則（令和三年九月一日総務省令第九三三号） 抄

（施行期日）

1 この省令は、公布の日から施行する。

（経過措置）

3 この省令の施行前に受けている電波法第百三条の二十五項第三号の規定による総務大臣の確認については、なおその効力を有する。

附則（令和三年一月二九日総務省令第一〇三三号） 抄

（施行期日）

1 この省令は、公布の日から施行する。

（経過措置）

6 この省令の施行の際現に特定無線設備の技術基準適合証明等に関する規則（以下「証明規則」という。）第二条第一項第十一号の十九から第十一号の十九の三まで、第十一号の三十、第十一号の三十二、第十一号の三十四、第五十四号又は第五十四号の六のいずれかに規定する陸上移動局の無線設備として工事設計認証を受けた陸上移動局の特定無線設備（この省令の施行前に当該特定無線設備に係る工事設計認証の求めがあり、施行後に当該特定無線設備に係る工事設計認証を受けたものを含む。以下「既認証取得特定無線設備」という。）と、この省令による改正後の証明規則第二条第一項第十一号の二十一に規定する陸上移動局の特定無線設備（二、三三〇MHzを超え二、三七〇MHz以下の周波数のみを使用するものに限る。以下「改正対象特定無線設備」という。）とが従前より一の無線設備を構成し、当該一の無線設備を構成する特定無線設備がこの省令による改正前又は改正後の証明規則第二条第一項第十一号の二十一に規定する陸上移動局の特定無線設備

備として工事設計認証を受けていない場合において、改正対象特定無線設備に係る工事設計について工事設計認証を行ったときは、当該一の無線設備を構成する特定無線設備の変更の工事を伴わず、かつ、改正対象特定無線設備以外の特定無線設備の工事設計認証を伴わないときに限り、既認証取得特定無線設備の工事設計認証に係る工事設計認証番号を改正対象特定無線設備の工事設計認証に係る工事設計認証番号とすることができ、この場合において、当該工事設計認証番号に係る表示が付された既認証取得特定無線設備と一の無線設備を構成する改正対象特定無線設備については、その工事設計認証に係る表示が付されたものとみなす。

附則（令和四年三月三日総務省令第一号）抄

（施行期日）

1 この省令は、令和四年五月一日から施行する。ただし、次項の規定は、公布の日から施行する。

（準備行為）

2 電波法第三十八条の五第一項に規定する登録証明機関による同法第三十八条の六第二項（同法第三十八条の二十四第三項において準用する場合を含む。）の報告及び同法第三十八条の三十一第二項に規定する承認証明機関による同法第四項又は第六項において準用する同法第三十八条の六第二項の報告は、この省令の施行の日前においても、第四条の規定による改正後の特定無線設備の技術基準適合証明等に関する規則様式第五号に規定する様式によることができる。

附則（令和四年四月二十七日総務省令第三号）

この省令は、公布の日から施行する。

附則（令和四年五月二十六日総務省令第三八号）抄

（施行期日）

1 この省令は、公布の日から施行する。

（経過措置）

5 この省令の施行の際現に第三条の規定による改正前の特定無線設備の技術基準適合証明等に関する規則（以下「旧証明規則」という。）第二条第一項第六号の無線設備に係る技術基準適合証明等を受けている無線設備は、第三条の規定による改正後の証明規則（以下「新証明規則」という。）第二条第一項第六号の無線設備に係る技術基準適合証明等を受けている無線設備とみなす。

6 この省令の施行の際現にされている旧証明規則第二条第一項第六号の無線設備に係る技術基準適合証明等の求めとみなす。

附則（令和四年七月十四日総務省令第四六号）

この省令は、公布の日から施行する。

附則（令和四年九月二日総務省令第五九号）抄

（施行期日）

1 この省令は、公布の日から施行する。

附則（令和五年三月二日総務省令第一七号）抄

（施行期日）

1 この省令は、公布の日から施行する。

附則（令和五年六月一日総務省令第四九号）抄

（施行期日）

一 この省令は、公布の日から施行する。

附則（令和五年八月二十九日総務省令第六七号）抄

（施行期日）

1 この省令は、公布の日から施行する。

附則（令和五年一〇月二二日総務省令第七五号）

この省令は、公布の日から施行する。

附則（令和五年二月二二日総務省令第九五号）抄

（施行期日）

1 この省令は、公布の日から施行する。

附則（令和六年五月二三日総務省令第四七号）

この省令は、公布の日から施行する。

別表第一号 技術基準適合証明のための審査（第六条及び第二十五条関係）

一 技術基準適合証明のための審査は、次に掲げるところにより行うものとする。

(1) 工事設計の審査

| 置 装 信 送 | | | | | | | 一 置 装 |
|---|---|---|---|---|---|---|---------------------------------------|
| 周波数 占 有 周 波 数 帯 幅 ス プ リ ア ス 発 射 又 は 不 要 発 射 の 強 度 空 中 線 電 力 比 吸 収 率 入 射 電 力 密 度 周 波 数 偏 移、周 波 数 偏 位 又 は 変 調 度 | 周波数 占 有 周 波 数 帯 幅 ス プ リ ア ス 発 射 又 は 不 要 発 射 の 強 度 空 中 線 電 力 比 吸 収 率 入 射 電 力 密 度 周 波 数 偏 移、周 波 数 偏 位 又 は 変 調 度 | 周波数 占 有 周 波 数 帯 幅 ス プ リ ア ス 発 射 又 は 不 要 発 射 の 強 度 空 中 線 電 力 比 吸 収 率 入 射 電 力 密 度 周 波 数 偏 移、周 波 数 偏 位 又 は 変 調 度 | 周波数 占 有 周 波 数 帯 幅 ス プ リ ア ス 発 射 又 は 不 要 発 射 の 強 度 空 中 線 電 力 比 吸 収 率 入 射 電 力 密 度 周 波 数 偏 移、周 波 数 偏 位 又 は 変 調 度 | 周波数 占 有 周 波 数 帯 幅 ス プ リ ア ス 発 射 又 は 不 要 発 射 の 強 度 空 中 線 電 力 比 吸 収 率 入 射 電 力 密 度 周 波 数 偏 移、周 波 数 偏 位 又 は 変 調 度 | 周波数 占 有 周 波 数 帯 幅 ス プ リ ア ス 発 射 又 は 不 要 発 射 の 強 度 空 中 線 電 力 比 吸 収 率 入 射 電 力 密 度 周 波 数 偏 移、周 波 数 偏 位 又 は 変 調 度 | 周波数 占 有 周 波 数 帯 幅 ス プ リ ア ス 発 射 又 は 不 要 発 射 の 強 度 空 中 線 電 力 比 吸 収 率 入 射 電 力 密 度 周 波 数 偏 移、周 波 数 偏 位 又 は 変 調 度 | 二 試 験 項 目 |
| | | | | | | | 三 測 定 器 等 |
| | | | | | | | 四 特 定 無 線 設 備 の 種 別 |
| | | | | | | | 備 設 線 無 の 九 の 号 一 第 項 一 第 条 二 第 |
| | | | | | | | 備 設 線 無 の 十 の 号 一 第 項 一 第 条 二 第 |
| | | | | | | | 備 設 線 無 の 一 十 の 号 一 第 項 一 第 条 二 第 |
| | | | | | | | 備 設 線 無 の 二 十 の 号 一 第 項 一 第 条 二 第 |
| | | | | | | | 備 設 線 無 の 二 の 二 十 の 号 一 第 項 一 第 条 二 第 |
| | | | | | | | 備 設 線 無 の 十 号 第 一 条 第 二 項 第 二 |
| | | | | | | | 備 設 線 無 の 十 号 第 一 条 第 二 項 第 二 |
| | | | | | | | 設 備 の 無 線 第 一 十 五 号 第 一 項 第 二 条 |
| | | | | | | | 備 設 線 無 の 号 二 第 項 一 第 条 二 第 |
| | | | | | | | 備 設 線 無 の 二 の 号 二 第 項 一 第 条 二 第 |
| | | | | | | | 備 設 線 無 の 号 三 第 項 一 第 条 二 第 |
| | | | | | | | 備 設 線 無 の 二 の 号 三 第 項 一 第 条 二 第 |
| | | | | | | | 備 設 線 無 の 二 の 号 四 第 項 一 第 条 二 第 |
| | | | | | | | 備 設 線 無 の 四 の 号 四 第 項 一 第 条 二 第 |
| | | | | | | | 備 設 線 無 の 五 の 号 四 第 項 一 第 条 二 第 |
| | | | | | | | 備 設 線 無 の 六 の 号 四 第 項 一 第 条 二 第 |
| | | | | | | | 備 設 線 無 の 二 の 六 の 号 四 第 項 一 第 条 二 第 |
| | | | | | | | 備 設 線 無 の 三 の 六 の 号 四 第 項 一 第 条 二 第 |
| | | | | | | | 備 設 線 無 の 四 の 六 の 号 四 第 項 一 第 条 二 第 |
| | | | | | | | 備 設 線 無 の 七 の 号 四 第 項 一 第 条 二 第 |
| | | | | | | | 備 設 線 無 の 号 五 第 項 一 第 条 二 第 |
| | | | | | | | 備 設 線 無 の 号 六 第 項 一 第 条 二 第 |

(3) 申込設備とその工事設計書に記載された内容とを対比照合する。
 特性試験
 申込設備について、次に従って試験を行い、かつ、技術基準に適合するものであるかどうかについて審査を行う。
 ア 次の表の一の欄に掲げる装置については、同表の二の欄に掲げる試験項目ごとにそれぞれ同表の三の欄に掲げる測定器等を使用して総務大臣が別に告示する試験方法又はこれと同等以上の方法により同表の四の欄の特定無線設備の種別に従って試験を行う。

技術基準適合証明の求めに係る特定無線設備（以下「申込設備」という。）の工事設計書（工事設計に係る事項（申込設備と同一の筐体に収められた他の無線設備に係る工事設計を含む。）を記載した書類であつて別表第二号に定めるものをいう。別表第三号及び別表第五号において同じ。）に記載された内容が技術基準に適合するものであるかどうかについて審査を行う。

| | | | | | | | | | | | |
|----------------------------|---|---|---|-------|-------|---|---|---|---|----------------------------|---------|
| 設無二号十第一一条第二 備線のの二項第二 | ○ | ○ | | | | ○ | ○ | ○ | ○ | 備線のの四第一一条第二 設無二号十項第二 | ○ |
| 設無三号十第一一条第二 備線のの二項第二 | ○ | | ○ | | | ○ | ○ | ○ | ○ | 備線のの五第一一条第二 設無号十項第二 | ○ |
| 備設線無の号二十二第項一第条第二 | ○ | | ○ | | | ○ | ○ | ○ | ○ | 備線のの五第一一条第二 設無二号十項第二 | ○ 6 1 注 |
| 備設線無の号三十二第項一第条第二 | ○ | | ○ | | | ○ | ○ | ○ | ○ | 備線のの五第一一条第二 設無二号十項第二 | ○ 6 1 注 |
| 線無の二の号三十二第項一第条第二 | ○ | | | | | ○ | ○ | ○ | ○ | 備線のの五第一一条第二 設無三号十項第二 | ○ |
| 線無の三の号三十二第項一第条第二 | ○ | | | | | ○ | ○ | ○ | ○ | 備線のの六第一一条第二 設無号十項第二 | ○ |
| 備設線無の号四十二第項一第条第二 | ○ | | | | | ○ | ○ | ○ | ○ | 備線のの七第一一条第二 設無号十項第二 | ○ |
| 備設線無の号五十二第項一第条第二 | ○ | | | | | ○ | ○ | ○ | ○ | 備線のの八第一一条第二 設無号十項第二 | ○ |
| 線無の二の号五十二第項一第条第二 | ○ | | | | | ○ | ○ | ○ | ○ | 備線のの九第一一条第二 設無号十項第二 | ○ |
| 線無の三の号五十二第項一第条第二 | ○ | | | | | ○ | ○ | ○ | ○ | 備線のの九第一一条第二 設無二号十項第二 | ○ |
| 線無の四の号五十二第項一第条第二 | ○ | | | | | ○ | ○ | ○ | ○ | 備線ののの九第一一条第二 設無二二号十項第二 | ○ |
| 線無の五の号五十二第項一第条第二 | ○ | | | | | ○ | ○ | ○ | ○ | 備線ののの九第一一条第二 設無三二号十項第二 | ○ |
| 線無の六の号五十二第項一第条第二 | ○ | | | | | ○ | ○ | ○ | ○ | 備線ののの九第一一条第二 設無三号十項第二 | ○ |
| 備設線無の号六十二第項一第条第二 | ○ | | ○ | | | ○ | ○ | ○ | ○ | 備線のの九第一一条第二 設無四号十項第二 | ○ |
| 備設線無の号七十二第項一第条第二 | ○ | | | | | ○ | ○ | ○ | ○ | 備線のの九第一一条第二 設無四号十項第二 | ○ |
| 備設線無の号八十二第項一第条第二 | ○ | | | 3 注 ○ | | ○ | ○ | ○ | ○ | 備線ののの九第一一条第二 設無二四号十項第二 | ○ |
| 線無の二の号八十二第項一第条第二 | ○ | | | 1 | | ○ | ○ | ○ | ○ | 備線ののの九第一一条第二 設無三二四号十項第二 | ○ |
| | ○ | | | 3 注 ○ | | ○ | ○ | ○ | ○ | 備線ののの九第一一条第二 設無三四号十項第二 | ○ |
| 設無二二号十第一一条第二 備線ののの八二項第二 | ○ | ○ | ○ | | | ○ | ○ | ○ | ○ | 備線のの九第一一条第二 設無五号十項第二 | ○ |
| 設無三二号十第一一条第二 備線ののの八二項第二 | ○ | ○ | ○ | | | ○ | ○ | ○ | ○ | 備線のの九第一一条第二 設無六号十項第二 | ○ |
| 無の四の二の号八十二第項一第条第二 | ○ | ○ | ○ | | | ○ | ○ | ○ | ○ | 備線のの九第一一条第二 設無七号十項第二 | ○ |
| 無の五の二の号八十二第項一第条第二 | ○ | ○ | ○ | | | ○ | ○ | ○ | ○ | 備線のの九第一一条第二 設無八号十項第二 | ○ |
| 無の六の二の号八十二第項一第条第二 | ○ | ○ | ○ | | | ○ | ○ | ○ | ○ | 備線のの九第一一条第二 設無九号十項第二 | ○ |
| 線無の三の号八十二第項一第条第二 | ○ | ○ | ○ | | | ○ | ○ | ○ | ○ | 備線のの九第一一条第二 設無十号十項第二 | ○ |
| 線無の四の号八十二第項一第条第二 | ○ | ○ | ○ | | | ○ | ○ | ○ | ○ | 備線のの九第一一条第二 設無十号十項第二 | ○ |
| 備設線無の号九十二第項一第条第二 | ○ | ○ | ○ | | | ○ | ○ | ○ | ○ | 設無一の九第一一条第二 備線のの十号十項第二 | ○ |
| 線無の二の号九十二第項一第条第二 | ○ | ○ | ○ | | | ○ | ○ | ○ | ○ | 備線のの十第一一条第二 設無二号二項第二 | ○ |
| 備線の十第一一条第二 設無号三項第二 | ○ | ○ | ○ | | | ○ | ○ | ○ | ○ | 備線のの十第一一条第二 設無三号二項第二 | ○ |
| 線無の二の号十三第項一第条第二 | ○ | | ○ | | 3 注 ○ | ○ | ○ | ○ | ○ | 備線のの十第一一条第二 設無四号二項第二 | ○ |
| 線無の三の号十三第項一第条第二 | ○ | | ○ | | 1 | ○ | ○ | ○ | ○ | 備線のの十第一一条第二 設無四号二項第二 | ○ |
| 線無の四の号十三第項一第条第二 | ○ | | ○ | | | ○ | ○ | ○ | ○ | 設無号十第一一条第二 備線のの二項第二 | ○ |
| 備設線無の号一十三第項一第条第二 | ○ | ○ | ○ | | | ○ | ○ | ○ | ○ | | ○ |

| | | | | | | | | | | | | | | | | | | |
|-----|-----|--|---|---|---|---|-------------|--|----|----|---|---|-----|---|----|----|---|-----|
| | | | ○ | ○ | ○ | ○ | 設備無線のの三項第二 | | ○ | ○ | ○ | ○ | 3注1 | ○ | ○ | ○ | ○ | |
| | | | ○ | ○ | ○ | ○ | 設備無線のの三項第二 | | ○ | ○ | ○ | ○ | 3注1 | ○ | ○ | ○ | ○ | |
| | | | ○ | ○ | ○ | ○ | 設備無線のの三項第二 | | ○ | ○ | ○ | ○ | | ○ | ○ | ○ | ○ | |
| 0注2 | | | ○ | ○ | ○ | ○ | 設備無線のの三項第二 | | ○ | ○ | ○ | ○ | | ○ | ○ | ○ | ○ | 備設 |
| ○ | ○ | | ○ | ○ | ○ | ○ | 設備無線の二三項第二 | | ○ | ○ | ○ | ○ | | ○ | ○ | ○ | ○ | 備設 |
| ○ | ○ | | ○ | ○ | ○ | ○ | 設備無線の三三項第二 | | ○ | | ○ | | | ○ | ○ | ○ | ○ | |
| ○ | ○ | | ○ | ○ | ○ | ○ | 設備無線のの三三項第二 | | ○ | | ○ | | | ○ | ○ | ○ | ○ | |
| | ○ | | ○ | ○ | ○ | ○ | 設備無線の八三項第二 | | ○ | | ○ | | | ○ | ○ | ○ | ○ | 備設 |
| ○ | ○ | | ○ | ○ | ○ | ○ | 設備無線の九三項第二 | | ○ | | ○ | | | ○ | ○ | ○ | ○ | 備設 |
| ○ | ○ | | ○ | ○ | ○ | ○ | 設備無線の十三項第二 | | ○ | | ○ | | | ○ | ○ | ○ | ○ | 備設 |
| | ○ | | ○ | ○ | ○ | ○ | 備線の十第一項第二 | | ○ | | ○ | | | ○ | ○ | ○ | ○ | 備設 |
| | ○ | | ○ | ○ | ○ | ○ | 設備無線の四項第二 | | ○ | | ○ | | | ○ | ○ | ○ | ○ | 備設 |
| | ○ | | ○ | ○ | ○ | ○ | 設備無線の一四項第二 | | ○ | | ○ | | | ○ | ○ | ○ | ○ | 備設 |
| | ○ | | ○ | ○ | ○ | ○ | 設備無線の二四項第二 | | | ○ | | | | ○ | ○ | ○ | ○ | |
| | ○ | | ○ | ○ | ○ | ○ | 設備無線の三四項第二 | | | ○ | ○ | | | ○ | ○ | ○ | ○ | |
| | ○ | | ○ | ○ | ○ | ○ | 設備無線の四四項第二 | | ○ | | ○ | | | ○ | ○ | ○ | ○ | 備設 |
| | | | ○ | ○ | ○ | ○ | 設備無線の六四項第二 | | 注6 | 注6 | ○ | | 3注1 | ○ | ○ | ○ | ○ | |
| | | | ○ | ○ | ○ | ○ | 設備無線の七四項第二 | | 注6 | | ○ | | 3注1 | ○ | ○ | ○ | ○ | |
| | | | ○ | ○ | ○ | ○ | 設備無線のの七四項第二 | | 6注 | ○ | | | | ○ | ○ | ○ | ○ | 備設線 |
| | 3注1 | | ○ | ○ | ○ | ○ | 設備無線のの七四項第二 | | | | | | | ○ | ○ | ○ | ○ | 備設線 |
| | 3注1 | | ○ | ○ | ○ | ○ | 設備無線のの七四項第二 | | | | | | | ○ | ○ | ○ | ○ | 備設線 |
| | ○ | | ○ | ○ | ○ | ○ | 設備無線の八四項第二 | | | | | | | ○ | ○ | ○ | ○ | 備設 |
| ○ | 5注1 | | ○ | ○ | ○ | ○ | 設備無線の九四項第二 | | | | | | | ○ | ○ | ○ | ○ | 備設 |
| ○ | ○ | | ○ | ○ | ○ | ○ | 設備無線の一五項第二 | | | | | | | ○ | ○ | ○ | ○ | 備設 |
| ○ | ○ | | ○ | ○ | ○ | ○ | 設備無線のの二五項第二 | | 注6 | 注6 | ○ | | 3注1 | ○ | 注6 | 注6 | ○ | |
| ○ | ○ | | ○ | ○ | ○ | ○ | 設備無線のの二五項第二 | | ○ | | | | | ○ | ○ | ○ | ○ | 備設 |
| ○ | 5注1 | | ○ | ○ | ○ | ○ | 設備無線の三五項第二 | | ○ | | ○ | | 3注1 | ○ | ○ | ○ | ○ | 備設 |
| ○ | ○ | | ○ | ○ | ○ | ○ | 設備無線の四五項第二 | | ○ | | | | | ○ | ○ | ○ | ○ | |

- 設備規則第四十九条の二十八第四項に規定する無線設備（再生中継方式以外の中継方式による中継を行うものに限る。）又は設備規則第四十九条の二十九第四項に規定する無線設備（再生中継方式以外の中継方式による中継を行うものに限る。）にあつては、実施する試験項目に増幅度特性を含む。
- 16 設備規則第四十九条の六の六第四項に規定する無線設備を除く。
 - 17 設備規則第四十九条の二第六項に規定するデータ伝送装置を使用する無線局の無線設備に限る。
 - 18 設備規則第五十四条の二の二に規定するラジオゾンデに限る。
 - 19 再生中継方式以外の中継方式による中継を行う無線局の無線設備を除く。
 - 20 占有周波数帯幅が二、二五〇MHzを超え五GHz以下のものを除く。
 - 21 携帯用位置指示無線標識のうち、G-B電波を使用するものに限る。
 - 22 携帯用位置指示無線標識のうち、A-3X電波を使用するものに限る。
 - 23 二、四八三・五MHzを超え二、四九四MHz以下の周波数の電波を使用するものを除く。
- イ 申込設備のうち送信装置又は受信装置以外の装置がある場合には、当該装置についても総務大臣が別に告示する試験方法又はこれと同等以上の方法により試験を行う。
- ウ 申込設備が第二条第一項第四号の五、第四号の六、第九号、第十一号の三、第十一号の四、第十一号の五（符号分割多元接続方式携帯無線通信設備の試験のための通信等を行う無線局の無線設備であつて陸上移動局が使用する周波数の電波を送信するものに限る。）、第十一号の六（符号分割多元接続方式携帯無線通信設備の試験のための通信等を行う無線局の無線設備であつて陸上移動局が使用する周波数の電波を送信するものに限る。）、第十一号の七、第十一号の八、第十一号の九（時分割・符号分割多重方式携帯無線通信設備の試験のための通信等を行う無線局の無線設備であつて陸上移動局が使用する周波数の電波を送信するものに限る。）、第十一号の十（時分割・符号分割多重方式携帯無線通信設備の試験のための通信等を行う無線局の無線設備であつて陸上移動局が使用する周波数の電波を送信するものに限る。）、第十一号の十一、第十一号の十二、第十一号の十三（陸上移動局に使用するためのものに限る。）、第十一号の十四（陸上移動局に使用するためのものに限る。）、第十四号、第十四号の二、第二十号の二、第二十二号、第二十五号の三、第二十五号の六、第二十八号の二、第二十八号の三、第二十八号の四、第三十号の二、第三十号の三、第四十六号、第四十七号、第四十七号の二、第四十七号の三、第四十七号の四、第五十七号、第五十七号の二、第五十七号の三又は第五十七号の四である場合には、総合動作特性試験器等を使用して、当該申込設備の総合動作試験（設備規則第三十七条、第三十七条の二、第三十七条の三、第三十七条の四、第三十七条の五、第三十七条の六の五第一項第一号イ及びハ並びに第二項第一号から第三号まで、第四十九条の六の六第一項第一号ロ及びハ並びに第三項第一号、第四十九条の七第一号ロ（4）、第四十九条の八の三第二項第二号、第四十九条の十八第一号イ（1）から（3）まで並びにロ（2）及び（3）、同条第二号イ（1）及び（3）から（5）まで、第四十九条の二十三第一号イ（2）、同条第二号イ（1）及び（2）、第四十九条の二十三の三第一号イ及び第二号イ、第四十九条の二十三の四、第四十九条の二十四の二第一号ロからへまで並びに第二号イ及びロ、第四十九条の二十四の三第一号及び第二号ロ、第四十九条の二十七第一項第五号、第六号及び第八号、同条第二項、同条第三項第四号、同条第四項第四号、第五十四条第二号へからチまで、第五十四条の三第一項第三号から第六号まで、同条第二項第三号から第八号まで、第五十七号の二の二第三項又は第五十七号の三の二第三項に定める条件への適合を総務大臣が別に告示する試験方法又はこれと同等以上の方法により審査する試験を行う。）を行う。
- 二 同時に申込みされた同一の工事設計に基づく二以上の申込設備の審査において、当該申込設備が一の者の工事に係るものである場合は、当該申込設備のうちの一部のものについて特性試験を行った結果、当該申込設備のうち他のものが工事設計に合致していることが合理的に推定できるときは、当該その他の申込設備についても、特性試験を省略することができる。
 - 三 申込設備の写真等（特定無線設備の部品の配置及び外観を示す写真又は図であつて寸法を記入したものを含む。以下同じ。）並びに特性試験の試験が次の各号に適合することを示す書類及び当該試験の結果を記入した書類が提出された場合は、当該申込設備の提出を要しないものとし、申込設備に代えて当該申込設備の写真等と申込設備の工事設計書とを対比照合することにより対比照合審査を、また、特性試験に代えて当該試験が次の各号に適合することを示す書類及び当該試験結果を記載した書類により適合性の審査を行うことができる。この場合において、登録証明機関は、提出された書類が次の各号に適合するものであるかどうかの確認を適切に行わなければならない。
- (1) 法第二十四条の二第四項第二号の較正等を受けた測定器等を使用して試験を行ったものであること。
 - (2) 別表第一号一（3）に規定する特性試験の方法に従つて行つた試験であること。

るもの又は同項第6号の2若しくは第6号の2の2に掲げる無線設備については記載を要しない。

- (1) 多重通信路を使用する場合(テレビジョン伝送の場合を除く。)は、「(多重)」を付記するとともに、通信路数を記載すること。この場合において、電話通信路以外の通信路の数にあつては電話通信路に換算した数を記載すること。
- (2) テレビジョン伝送の場合は、「(テレビジョン)」と付記するとともに、映像及び音声の別にチャンネル数を記載すること。
- (3) 狭帯域デジタル通信方式(設備規則第57条の3の2に規定する通信方式をいう。以下この表において同じ。)の無線設備にあつては、次によること。
 - ア 時分割多重方式の無線設備にあつては、一の搬送波当たりに多重する数を記載すること。
 - イ 時分割多元接続方式の無線設備にあつては、一の搬送波当たりのチャンネルの数を記載すること。

2 2の(1)の欄は、電波の型式別に、無線設備系統図に示す出力端子における出力規格の値を記載すること。

- (1) 空中線電力の許容値が1MHz当たりの帯域幅によつて規定されている無線設備については、1MHz当たりの帯域幅の空中線電力も併記すること。
- (2) 定格出力を低下させて使用する場合は、定格出力並びに低下させる方法及び低下後の出力を記載することとし、また、一定の範囲内で可変設定する場合は、その最小空中線電力と最大空中線電力を記載すること。

(記載例) D1D 0.25Wかつ0.05W/MHz

F3E 5W(固定減衰器使用、3W)

F3E 1Wから5W(APC固定設定)

- (3) 無線設備の送信空中線の絶対利得に応じて空中線電力の許容値が規定されている場合であつて、当該許容値が異なる1又は2以上の空中線を使用するときは、当該許容値ごとにその最大空中線電力と送信空中線の絶対利得の最大値をそれぞれ記載すること。

(記載例) X7W 20W(17dBi)

3.2W(25dBi)

3 2の(2)の欄は、「F3E 142MHzから162MHzまで」又は「F3E 143.54, 149.01, 149.03, 153.33, 165.97MHz」のように記載するほか、次によること。

- (1) シンセサイザ方式のものにあつては、発射可能な周波数の間隔及び数を、「(20kHz間隔1,001波)」のように付記すること。
- (2) 第2条第1項第11号の19、第11号の19の2、第11号の19の3、第11号の21、第11号の30、第11号の32、第11号の34、第21号の3、第54号、第54号の4又は第54号の6に掲げる無線設備であつて、占有周波数帯幅の許容値の範囲内で同時に送信でき

る電波の周波数の範囲が限定されるものにあつては、「1930.0MHz(同時送信可能な周波数は1925.32MHzから1934.68MHzまでのうち連続した最大4.32MHz幅)」のように限定された周波数の範囲を発射可能な周波数に付記すること。

(3) 第2条第1項第1号の12の2に掲げる無線設備にあつては、占有周波数帯幅の許容値を電波の型式に冠して記載すること。

(4) 第2条第1項第11号の19、第11号の21、第11号の30、第11号の32、第11号の34、第21号の3、第54号若しくは第54号の6に掲げる無線設備であつて設備規則第49条の6の9第1項第1号へに規定するキャリアアグリゲーション技術を用いた送信を行うことができるもの又は第2条第1項第11号の20から第11号の20の3まで、第11号の22から第11号の24まで、第11号の29、第11号の31、第11号の33、第21号の3若しくは第54号の5に掲げる無線設備であつて一の送信装置から複数の搬送波を同時に送信するものにあつては、同時に送信される複数の搬送波の周波数帯(次のアからスまでに掲げる周波数帯をいう。)及び当該搬送波の数を記載すること。

ア 715MHzを超え748MHz以下及び770MHzを超え803MHz以下の周波数帯

イ 815MHzを超え845MHz以下及び860MHzを超え890MHz以下の周波数帯

ウ 900MHzを超え915MHz以下及び945MHzを超え960MHz以下の周波数帯

エ 1427.9MHzを超え1462.9MHz以下及び1475.9MHzを超え1510.9MHz以下の周波数帯

オ 1710MHzを超え1785MHz以下及び1805MHzを超え1880MHz以下の周波数帯

カ 1888.5MHzを超え1916.6MHz以下の周波数

キ 1920MHzを超え1980MHz以下及び2110MHzを超え2170MHz以下の周波数帯

ク 2,330MHzを超え2,370MHz以下の周波数帯

ケ 2,545MHzを超え2,655MHz以下の周波数帯

コ 3.4GHzを超え3.6GHz以下の周波数帯

サ 3.6GHzを超え4.1GHz以下の周波数帯

シ 4.5GHzを超え4.9GHz以下の周波数帯

ス 27.0GHzを超え29.5GHz以下の周波数帯

(5) 第2条第1項第11号の19の3又は第54号の4に掲げる無線設備にあつては、通信の相手方となる基地局のチャンネル間隔を「通信の相手方となる基地局のチャンネル間隔は、5MHz、10MHz及び15MHzとする。」のように付記すること。

(6) 第2条第1項第10号の2又は第11号の20の4から第11号の20の6までに掲げる無線設備にあつては、占有周波数帯幅の許容値の範囲内で同時に送信できる電波の周波数の範囲を「1925MHz(同時送信可能な周波数は1920.14MHzから1929.86MHzまでのうち連続した最大9.72MHz幅)」のように付記すること。

4 2の(3)の欄は、発振の方式及び周波数を記載すること。

(記載例) 水晶発振 発射可能な周波数の1/24

5 2の(4)の欄は、2の(2)の欄の電波の型式に対応する変調の方式及び次の区別に従い該

当する事項を記載すること。

(1) 振幅変調の場合

- ア 最高通信速度(電信の場合に限り記載し、ボーで表示するものとする。)
- イ 変調度(電波の型式がA2A、A2B、A2D、A2N又はA2Xの場合に限る。)
- ウ 最高変調周波数(多重無線設備にあつては、多重端局装置の最高周波数とする。)
- エ トーン周波数(H3E電波、J3E電波又はR3E電波28MHz以下を使用する無線局の送信装置の場合に限る。)

(2) 周波数変調又は位相変調の場合

- ア 最高変調周波数
- イ 最大周波数偏移又は最大位相偏移(周波数分割多重方式の場合は、800ヘルツの周波数の試験音を0レベル伝送点に0dBmで供給したときに生ずる周波数偏移又は位相偏移の実効値とする。)
- ウ 前置歪回路の特性(多重無線設備又はテレビジョンの場合に限る。)
- エ 変調信号の伝送速度(狭帯域デジタル通信方式の無線設備の場合に限る。)

(記載例) 周波数変調(SS—FM)通信路の最高周波数8,204kHz

最大周波数偏移140kHz/r. m. s

監視制御信号周波数9,203kHz

最大周波数偏移70kHz/r. m. s

前置歪回路の特性CCIR8dB

エンファシス挿入(1,800ch用)

(3) パルス変調の場合

パルス幅及び繰り返し周波数

6 2の(5)の欄は、次によること。

- (1) 送信機の製造者名等を記載すること。
- (2) 工事設計認証の場合は、製造番号の記載を要しない。

7 3の(1)の欄は、次によること。

- (1) 偏波面(25.21MHzを超える周波数の電波を使用するものに限り記載するものとし、円偏波の場合は、送信側から見た電界ベクトルの回転方向を「右旋」又は「左旋」と記載すること。)並びに輻射器、反射器、導波器等がある場合は、その区別及び素子数を記載すること。
- (2) 放物面鏡、電磁ホーン等については、その直径又は長径及び短径を記載すること。
- (3) 構成が複雑なため記載が困難なときは、構成は添付図面のとおりである旨を当該欄に記載すること。この場合においては、空中線の構成を示す図面を添付しなければならない。

(記載例) 単一型(V) $\lambda/4$

パラボラ(H) 0.5mφ

八木型(V. R1. D2)

8 3の(2)の欄は、次によること。

- (1) 25.21MHzを超える周波数の電波を使用する無線局のものに限り記載するものとし、Gis(絶対利得)で表示すること。ただし、第2条第1項第1号の4、第10号、第11号の3、第11号の4、第11号の7、第11号の8、第11号の8の2、第11号の19、第11号の21、第11号の21の2、第20号の2、第49号、第51号又は第52号の2から第54号の3までに掲げる無線設備(第2条第1号の4に掲げるものについては、設備規則第49条の7第2号の口の(3)に規定する機能を有するものに限る。)であつて、2以上の空中線を使用する場合にあつては、型式及び構成ごとに上限値のみを記載すること。
- (2) 等価等方輻射電力により、主輻射の角度幅が規定されている無線設備にあつては角度幅を記載すること。

9 4の欄は、無線設備のうち、2の欄から3の欄までに記載しない装置等を記載すること。
(記載例)

| 種類及び型式又は名称 | 方式・規格等 |
|-------------|-----------------------|
| 何型選択呼出装置 | 循環型、群4、群信号の周波数487.5Hz |
| 混信防止機能 | 設備規則第9条の4に規定する機能 |
| 周波数等を維持する機能 | 設備規則第1章第6節に規定する機能 |

10 5の欄は、次によること。

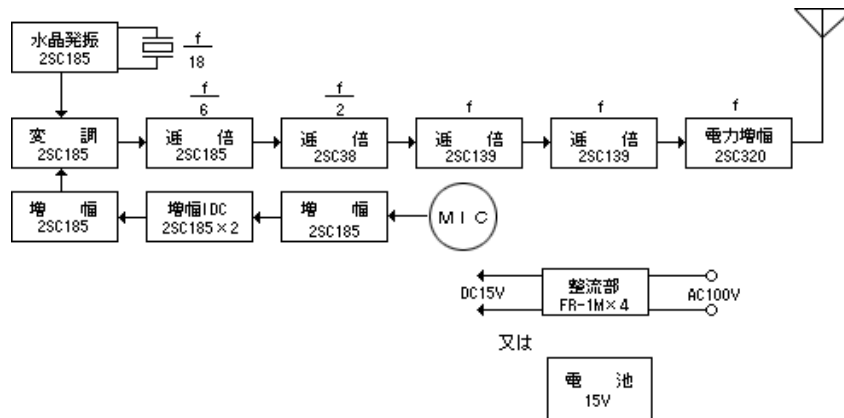
- (1) (1)は、設備規則第14条の2第1項に規定する人体における比吸収率の許容値に関する技術基準に係る無線設備である場合には、その旨を記載すること。
- (2) (2)は、申込設備に関し、1の欄から4の欄までの記載事項以外の工事設計について、電波法第3章に規定する技術基準に適合していることを申込者が確認し、□にレ印を付けること。
- (3) 微弱無線設備とは、電波法第4条第1号に規定する発射する電波が著しく微弱な無線局の無線設備をいう。
- (4) 同時申込の無線設備とは、申込設備と同一の筐体に収められた他の無線設備のうち、当該申込設備と同時に同一の登録証明機関又は承認証明機関に対し、技術基準適合証明又は工事設計認証の申込をしている無線設備をいう。
- (5) (3)は、申込設備と同一の筐体に収められた他の無線設備の有無及び該当する①から④までの□にレ印を付けることとし、①の番号及び種別欄には、番号として技術基準適合証明番号、工事設計認証番号又は識別番号を記載し、種別として第2条第1項に掲げる特定無線設備の種別を記載すること。

- (6) (4)は、申込設備と同一の筐体に収められた全ての無線設備に関し、申込設備及び(3)①から③までに申告した無線設備の工事設計の範囲外の電波を放射しないことを申込者が確認し、□にレ印を付けること。また、(3)④の無線設備であつて現に免許等(免許、登録又は予備免許をいう。)を受けている場合又は新たに免許等若しくは認証等(技術基準適合証明、工事設計認証又は技術基準適合自己確認をいう。)を受けた場合は、(4)で確認した範囲外の電波であつても、その免許等又は認証等に係る工事設計の範囲内の電波を放射することを妨げない。

11 6の欄は、次によること。

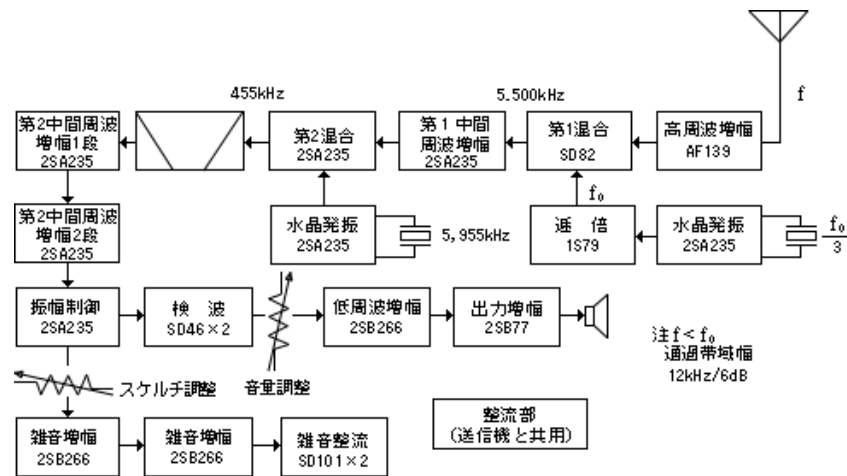
- (1) 無線設備系統図のうち送信装置に係るものは、真空管、半導体又は集積回路の名称及び用途、各段の周波数、発振周波数から発射電波の周波数を合成する方法並びに電源の電圧を記載すること。

(記載例)



- (2) 無線設備系統図のうち受信装置に係るものは、真空管、半導体又は集積回路の名称及び用途、各段の周波数(受信周波数と第1局部発振部の周波数との高低の関係を含む。)並びに通過帯域幅(6dB低下の幅とする。)を記載すること。

(記載例)



- (3) 筐体を容易に開けることができないこと等の無線設備の構造に関する技術基準に適合することを説明した当該無線設備の構造及び形状の概要を示す図面を添付すること(当該技術基準に係る無線設備に限る。)
- (4) 設備規則第9条の5に規定する外部参照信号同期機能を有する無線設備については、当該機能を実現するための構造及び同条に規定する外部参照信号の周波数精度を記した図面を添付し、設備規則第9条の6に規定する自動出力補正機能を有する無線設備については、当該機能を実現するための構造及び当該機能が保証する空中線電力の偏差の範囲を記した図面を添付すること。
- (5) 設備規則第14条の2第1項に規定する人体における比吸収率の許容値に関する技術基準に係る無線設備については、当該無線設備を通常使用する場合における筐体について記した図面、送信空中線と人体との距離が20センチメートル以内となる状態で通常使用する場合における無線設備と人体との位置関係について記した資料並びに空中線その他の当該技術基準の測定に係るものの構造及び位置を記した図面を添付し、設備規則第14条の2第1項の同一の筐体に収められた他の無線設備があるときは、当該他の無線設備の空中線の構造及び位置を記した図面並びに工事設計(通信方式、送信機及び空中線に係る部分に限る。)に記載した資料を添付すること。
- (6) 設備規則第14条の2第2項に規定する人体頭部における比吸収率の許容値に関する技術基準に係る無線設備については、空中線その他の当該技術基準の測定に係るものの構造及び位置を記した図面を添付すること。
- (7) エリア放送を行う地上一般放送局に使用するための無線設備については、空中線指向図を添付すること。
- (8) 5の欄の(3)④で申告した無線設備について、工事設計(送信機の定格出力、発射可能な電波の型式及び周波数の範囲に係る部分に限る。)に記載した資料を添付すること。
- 12 7の欄は、次によること。
- (1) 空中線インピーダンス、変調入力インピーダンス、受信出力インピーダンス及び

標準変調入力レベル(標準変調入力レベルについては、第2条第1項第5号に掲げる無線設備の送信装置の場合に限る。)を記載すること。

- (2) 第2条第1項第6号から同項第6号の2の2までに掲げる無線設備の場合にあつては、その用途を併せて記載すること。
- (3) 対比照合審査を行うときにおいて無線設備を開閉することが困難である場合は、部品の配置を示す図面及び外観を示す図面又は写真を添付すること。
- (4) 試験用プログラム、コネクタその他の特性試験を行うために特に必要な物件がある場合は、その名称及び種類を記載すること。

第二 無線航行业務及び無線標定業務の無線局に使用するための無線設備の工事設計書

| 工 事 設 計 書 | | | | | | | |
|------------------------|------------------|--------------|-------|------|--------|--------------------|--|
| 長 辺 | 1 | 最大測定距離 | | 2 | 最小測定距離 | | |
| | 3 送 信 機 | (1) | 定格出力 | | (2) | 発射可能な電波の型式及び周波数の範囲 | |
| | | (3) | 発 振 | | (4) | 変 調 | |
| | | (5) | 製造者名等 | 製造者名 | 型式又は名称 | 製造番号 | |
| | 4 受 信 機 | (1) | 通過帯域幅 | | | | |
| | | (2) | 製造者名等 | 製造者名 | 型式又は名称 | 製造番号 | |
| 5 空 中 線 | (1) | 型式及び構成 | (2) | 利 得 | (3) | 回転速度 | |
| | | | | | | | |
| | (4) | 水平面の主軸射の角度の幅 | | (5) | | 垂直面の主輻射の角度の幅 | |
| | | | | | | | |
| 6 | 附属装置の種類及び型式又は名称 | | | | | | |

| | |
|------------|--|
| 7 その他の工事設計 | <p>(1) 電波法第3章に規定する技術基準適合性の確認</p> <p><input type="checkbox"/> 申込設備に関し、1の欄から6の欄までの記載事項以外の工事設計について、電波法第3章に規定する技術基準に適合していることを確認した。</p> <p>(2) 同一の筐体に収められた他の無線設備の申告</p> <p><input type="checkbox"/> 無</p> <p><input type="checkbox"/> 有</p> <p><input type="checkbox"/> ①適合表示無線設備 (番号及び種別：)</p> <p><input type="checkbox"/> ②微弱無線設備</p> <p><input type="checkbox"/> ③同時申込の無線設備</p> <p><input type="checkbox"/> ④上記①～③以外の無線設備</p> <p>(3) 電波の発射範囲の確認</p> <p><input type="checkbox"/> 同一の筐体に収められた全ての無線設備に関し、申込設備及び上記(2)①～③で申告した無線設備の工事設計の範囲外の電波を発射しないことを確認した。</p> |
| 8 添付図面 | 無線設備系統図 |
| 9 参考事項 | 無線設備の型式又は名称 |

短 辺 (日本産業規格A列4番)

注1 ラジオ・ブイの局に使用するための無線設備については、1の欄に有効通達距離を記載すること。

2 2の欄は、第2条第1項第29号の無線設備に限り記載すること。

3 3の(1)の欄は、電波の型式別に、無線設備系統図に示す出力端子における出力格値を記載すること。定格出力を低下させて使用する場合は、定格出力並びに低下させる方法及び低下後の出力を記載すること。

(記載例) NON 0.1W(固定減衰器使用0.01W)

4 3の(2)の欄は、「NON 10.525GHz」、「PON 9,410MHz」のように記載すること。

5 3の(3)の欄は、発振の方式及び周波数を記載すること。

6 3の(4)の欄は、3の(2)の欄の電波の型式がA2Nの場合に限り、変調周波数を記載すること。

7 3の(5)の欄及び4の(2)の欄は、次によること。

(1) 送信機の製造者名等を記載すること。ただし、送信機及び受信機が一の筐体に収められている場合は、3の(5)の欄のみに記載し、4の(2)の欄には「送信機に同じ。」と記載すること。

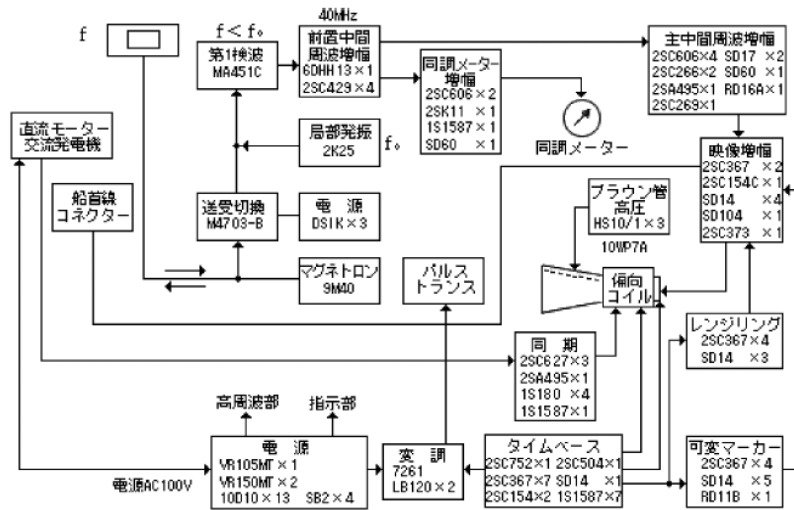
(2) 工事設計認証の場合は、製造番号の記載を要しない。

- 8 4の欄は、3dB(ラジオ・ブイの局に使用するための無線設備については6dB)低下の幅を記載すること。
- 9 5の欄は、送信及び受信に共用するものでない場合は、送信及び受信の別を(1)の欄に明示すること。
- 10 5の(1)の欄は、次によること。
- (1) 偏波面(円偏波の場合は、受信側から見た旋回方向を付記すること。)並びに輻射器、反射器、導波器等がある場合には、その区別及び素子数を記載すること。
 - (2) 放物面鏡、電磁ホーン等については、その直径又は長径及び短径を記載すること。
- 11 5の(2)の欄は、Gis(絶対利得)で表示すること。
- 12 5の(3)の欄は、回転させて使用するものに限り記載するものとし、「15r. p. m」のように記載すること。
- 13 5の(4)の欄及び5の(5)の欄は、その方向における輻射電力と最大輻射の方向における輻射電力との差が最大3dBであるすべての方向を含む全角度を記載すること。
- 14 6の欄は、無線設備のうち、3の欄から5の欄までに記載しない装置を記載すること。
- 15 7の欄は、次によること。
- (1) (1)は、申込設備に関し、1の欄から6の欄までの記載事項以外の工事設計について、電波法第3章に規定する技術基準に適合していることを申込者が確認し、□にレ印を付けること。
 - (2) 微弱無線設備とは、電波法第4条第1号に規定する発射する電波が著しく微弱な無線局の無線設備をいう。
 - (3) 同時申込の無線設備とは、申込設備と同一の筐体に収められた他の無線設備のうち、当該申込設備と同時に同一の登録証明機関又は承認証明機関に対し、技術基準適合証明又は工事設計認証の申込をしている無線設備をいう。
 - (4) (2)は、申込設備と同一の筐体に収められた他の無線設備の有無及び該当する①から④までの□にレ印を付けることとし、①の番号及び種別欄には、番号として技術基準適合証明番号、工事設計認証番号又は識別番号を記載し、種別として第2条第1項に掲げる特定無線設備の種別を記載すること。
 - (5) (3)は、申込設備と同一の筐体に収められた全ての無線設備に関し、申込設備及び(2)①から③までに申告した無線設備の工事設計の範囲外の電波を発射しないことを申込者が確認し、□にレ印を付けること。また、(2)④の無線設備であつて現に免許等(免許、登録又は予備免許をいう。)を受けている場合又は新たに免許等若しくは認証等(技術基準適合証明、工事設計認証又は技術基準適合自己確認をいう。)を受けた場合は、(3)で確認した範囲外の電波であつても、その免許等又は認証等に係る工事設計の範囲内の電波を発射することを妨げない。
- 16 8の欄は、次によること。
- (1) 無線設備系統図の図面のうち送信機に係るものは真空管、半導体又は集積回路の名称及び用途、各段の周波数、発振周波数から発射電波の周波数を合成する方法並

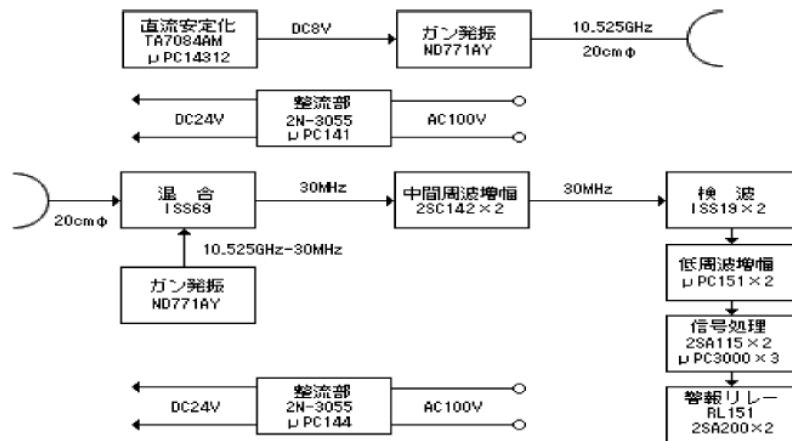
びに電源の電圧を、受信機に係るものは真空管、半導体又は集積回路の名称及び用途、各段の周波数(受信周波数と第1局部発振部の周波数との高低の関係を含む。)を記載すること。

(記載例)

ア 無線航行业務の無線局に使用するための無線設備の場合



イ 無線標定業務の無線局に使用するための無線設備の場合



(2) 7の欄の(2)④で申告した無線設備について、工事設計(送信機の定格出力、発射可能な電波の型式及び周波数の範囲に係る部分に限る。)に記載した資料を添付すること。

17 9の欄は、次によること。

(1) 対比照合審査を行うときにおいて無線設備を開閉することが困難である場合は、部品の配置を示す図面及び外観を示す図面又は写真を添付すること。

- (2) 試験用プログラム、コネクタその他の特性試験を行うために特に必要な物件がある場合は、その名称及び種類を記載すること。

第三 市民ラジオの無線局、コードレス電話の無線局、特定小電力無線局、小電力セキュリティシステムの無線局、小電力データ通信システムの無線局、5.2GHz帯高出力データ通信システムの無線局、時分割多元接続方式狭帯域デジタルコードレス電話の無線局、時分割多元接続方式広帯域デジタルコードレス電話の無線局、時分割・直交周波数分割多元接続方式デジタルコードレス電話の無線局、PHSの陸上移動局、5GHz帯無線アクセスシステムの陸上移動局及び携帯局、狭域通信システムの陸上移動局、超広帯域無線システムの無線局並びに700MHz帯高度道路交通システムの無線局に使用するための無線設備の工事設計書

| 工 事 設 計 書 | | | |
|------------------------|------------------|------------|--------------------------------|
| 長 辺 | 1 通信方式 | | |
| | 2 送 信 機 | (1) 定格出力 | (2) 発射可能な電波の 型式及び周波数の範 囲 |
| | | (3) 発 振 | |
| | | (4) 変 調 | |
| | 3 製造者名等 | | 製造者名 |
| 4 空中線 | | (1) 型式及び構成 | (2) 利 得 |
| 5 附属装置等の種類及び 型式又は名称 | | | |

| | |
|------------|--|
| 6 その他の工事設計 | <p>(1)</p> <p>(2) 電波法第3章に規定する技術基準適合性の確認 <input type="checkbox"/> 申込設備に関し、1の欄から5の欄までの記載事項以外の工事設計について、電波法第3章に規定する技術基準に適合していることを確認した。</p> <p>(3) 同一の筐体に収められた他の無線設備の申告 <input type="checkbox"/> 無 <input type="checkbox"/> 有 <input type="checkbox"/> ①適合表示無線設備 (番号及び種別：) <input type="checkbox"/> ②微弱無線設備 <input type="checkbox"/> ③同時申込の無線設備 <input type="checkbox"/> ④上記①～③以外の無線設備</p> <p>(4) 電波の発射範囲の確認 <input type="checkbox"/> 同一の筐体に収められた全ての無線設備に関し、申込設備及び上記(3)①～③で申告した無線設備の工事設計の範囲外の電波を発射しないことを確認した。</p> |
| 7 添付図面 | 無線設備系統図 |
| 8 参考事項 | 無線設備の型式又は名称 |

短 辺 (日本産業規格A列4番)

注1 1の欄は、「単信方式」、「複信方式」のように記載すること。ただし、特定小電力無線局に使用するための無線設備であつて、2,400MHz以上2,483.5MHz以下、2,425MHzを超え2,475MHz以下、10.5GHzを超え10.55GHz以下、24.05GHzを超え24.25GHz以下、60GHzを超え61GHz以下(無線標定業務を行うものに限る。)、76GHzを超え77GHz以下若しくは77GHzを超え81GHz以下の周波数の電波を使用するもの又は超広帯域無線システムの無線局に使用するための無線設備であつて、24.25GHz以上29GHz未満の周波数の電波を使用するものについては記載を要しない。

2 2の(1)の欄は、電波の型式別に、無線設備系統図に示す出力端子における出力規格の値を記載すること。なお、空中線電力の許容値が1MHz当たりの帯域幅によつて規定されている無線設備については1MHz当たりの帯域幅の空中線電力の値を、等価等方輻射電力の値によつて規定されている無線設備については等価等方輻射電力の値を併記すること。この場合において、等価等方輻射電力の値を併記するものにあつては、4の(2)の欄の記載は要しない。

(記載例) 0.001W/MHz

(記載例) 0.000025W (EIRP)

3 2の(2)の欄は、「F1D280.0000MHz、F3E281.0000MHzから282.0000MHzまで(12.5kHz間隔81波)」のように記載すること。

4 2の(3)の欄は、発振の方式及び周波数を記載すること。

(記載例) 水晶発振 発射可能な周波数の1/24

5 2の(4)の欄は、2の(2)の欄の電波の型式に対応する変調の方式並びに最高変調周波数及び最大周波数偏移等を記載すること。ただし、市民ラジオの無線局に使用するための無線設備の場合は、記載を要しない。

(記載例：2.4GHz帯高度化小電力データ通信システム)

変調方式：直交位相変調

BPSK(1Mbps)

GPSK(2Mbps)

CCK(5.5Mbps/11Mbps)

拡散方式：直接拡散

変調信号の送信速度に等しい周波数：1MHz(BPSK、QPSK)

1.375MHz(CCK)

なお、ホッピング方式の場合は、ホッピング周波数滞留時間を記載すること。

6 3の欄は、工事設計認証又は技術基準適合自己確認の場合は、型式又は名称及び製造番号の記載を要しない。

7 4の(1)の欄は、偏波面及び素子数を、「単一型(V)λ/4」のように記載すること。この場合において、市民ラジオの無線局に使用するための無線設備の場合は、「ホイップ型 何cm」と記載すること。

8 4の(2)の欄は、Gis(絶対利得)で記載すること。ただし、市民ラジオの無線局に使用するための無線設備の場合は、記載を要しない。

なお、等価等方輻射電力により、主輻射の角度幅が規定されている無線設備にあつては角度幅を記載すること。

9 5の欄は、無線設備のうち、2の欄から4の欄までに記載しない装置等を記載すること。

(記載例)

| 種類及び型式又は名称 | 方式・規格等 |
|------------|------------------|
| 混信防止機能装置 | 設備規則第9条の4に規定する機能 |

10 6の欄は、次によること。

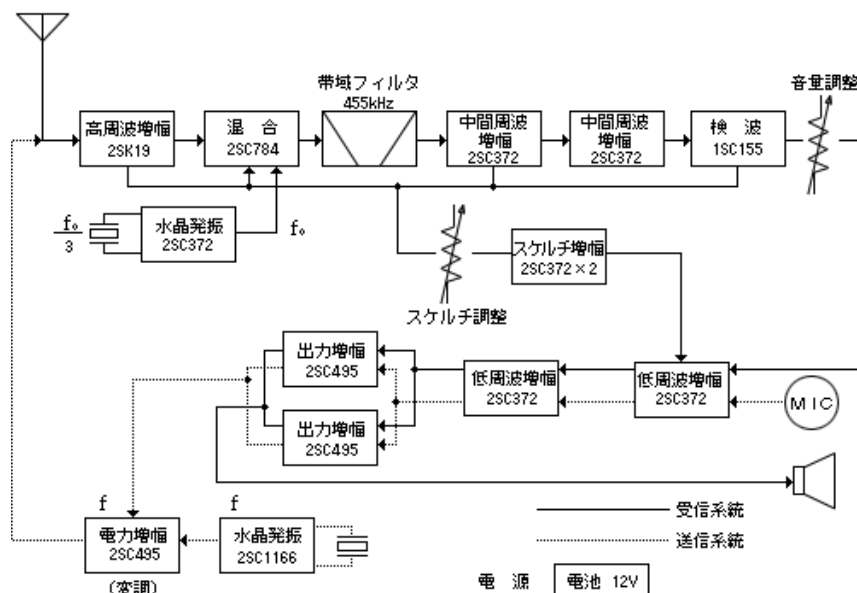
(1) (1)は、第2条第2項第2号に掲げる特定無線設備の場合にあつては、同一の筐体に収められている同項第1号に掲げる特定無線設備の種別、製造者名及び型式又は名称を記載すること。

(2) (2)は、申込設備に関し、1の欄から5の欄までの記載事項以外の工事設計について、電波法第3章に規定する技術基準に適合していることを申込者が確認し、□にレ印を付けること。

- (3) 微弱無線設備とは、電波法第4条第1号に規定する発射する電波が著しく微弱な無線局の無線設備をいう。
- (4) 同時申込の無線設備とは、申込設備と同一の筐体に収められた他の無線設備のうち、当該申込設備と同時に同一の登録証明機関又は承認証明機関に対し、技術基準適合証明又は工事設計認証の申込をしている無線設備をいう。
- (5) (3)は、申込設備と同一の筐体に収められた他の無線設備の有無及び該当する①から④までの口にレ印を付けることとし、①の番号及び種別欄には、番号として技術基準適合証明番号、工事設計認証番号又は識別番号を記載し、種別として第2条第1項に掲げる特定無線設備の種別を記載すること。
- (6) (4)は、申込設備と同一の筐体に収められた全ての無線設備に関し、申込設備及び(3)①から③までに申告した無線設備の工事設計の範囲外の電波を発射しないことを申込者が確認し、口にレ印を付けること。また、(3)④の無線設備であつて現に免許等(免許、登録又は予備免許をいう。)を受けている場合又は新たに免許等若しくは認証等(技術基準適合証明、工事設計認証又は技術基準適合自己確認をいう。)を受けた場合は、(4)で確認した範囲外の電波であつても、その免許等又は認証等に係る工事設計の範囲内の電波を発射することを妨げない。
- 11 7の欄の添付図面の記載等は、次によること。

- (1) 無線設備系統図には、半導体又は集積回路の名称及び用途、各段の周波数(周波数の通倍及び合成の方法を含む。)並びに電源の電圧を記載すること。

(記載例)



- (2) 人体頭部における比吸収率の許容値に関する技術基準に係る無線設備については、空中線その他の当該基準の測定に係るものの構造及び位置を記した図面を添付すること。

- (3) 6の欄の(3)④で申告した無線設備について、工事設計(送信機の定格出力、発射可能な電波の型式及び周波数の範囲に係る部分に限る。)に記載した資料を添付すること。

12 8の欄は、次によること。

- (1) 対比照合審査を行うときにおいて無線設備を開閉することが困難である場合は、部品の配置を示す図面及び外観を示す図面又は写真を添付すること。
- (2) 試験用プログラム、コネクタその他の特性試験を行うために特に必要な物件がある場合は、その名称及び種類を記載すること。
- (3) 2,400MHz以上2,483.5MHz以下の周波数の電波を使用する小電力データ通信システムの無線局の無線設備であつて、占有周波数帯幅が26MHzを超え40MHz以下のものについては、キャリアセンスの有無を記載すること。
- (4) 5,150MHzを超え5,350MHz以下の周波数の電波を使用する小電力データ通信システムの無線局の無線設備及び5.2GHz帯高出力データ通信システムの陸上移動局の無線設備については、当該無線設備の送信は5.2GHz帯高出力データ通信システムの基地局又は陸上移動中継局と通信する場合を除き屋内においてのみ可能である旨の表示の有無を記載すること。
- (5) 5,250MHz以上5,350MHz以下又は5,470MHzを超え5,730MHz以下の周波数の電波を使用する小電力データ通信システムの無線局の無線設備については、親局(他の無線局から制御されることなく送信を行い、一の通信系内の他の無線局が使用する電波の周波数の設定その他の当該他の無線局の制御を行う無線局をいう。以下同じ。)又は子局(親局に制御される無線局をいう。)の別及び一の通信系内における平均の空中線電力を3デシベル低下させる機能の有無を記載すること。
- (6) 5.2GHz帯高出力データ通信システムの基地局及び陸上移動中継局の無線設備については、設備規則第49条の20の2第1項第3号に規定する等価等方輻射電力の条件に適合することを説明した書類を添付すること。
- (7) 5,150MHzを超え5,250MHz以下の周波数の電波を使用する小電力データ通信システムの親局(自動車内に設置するものに限る。)の無線設備については、自動車の電源から供給される電源によつてのみ動作する旨を記載するとともに、自動車内での使用に限る旨の表示の有無を記載すること。
- (8) 5,925MHzを超え6,425MHz以下の周波数の電波を使用する小電力データ通信システムの無線局の無線設備のうち最大等価等方輻射電力が25mWを超えるものについては、親局又は子局の別、端末間通信(設備規則第49条の20第4号ルに規定する端末間通信をいう。)を行う機能の有無、当該無線設備の送信は屋内においてのみ可能である旨の表示の有無を記載すること。また、最大等価等方輻射電力が25mWを超える親局については、屋外での使用を目的とする構造の有無を記載し、筐体外部からケーブルを介して供給される電源によつてのみ動作すること及び屋外での使用を目的としない構造であることを示す図面等を添付すること。
- (9) その他参考となる事項を記載すること。
- (記載例) 電気通信回線設備への接続の有無

- 2 2の(1)の欄は、無線設備系統図に示す出力端子における出力規格の値を記載すること。
- 3 2の(2)の欄は、アマチュア局に使用するための無線設備にあつては「J3E 430MHzから440MHzまで」のように、150MHz帯、400MHz帯又は27MHz帯の周波数の電波を使用する簡易無線局に使用する無線設備にあつては、「F2B F2C F2D F3C F3E 400MHz帯」のように、第2条第1項第4号の7に規定する陸上移動局に使用するための無線設備にあつては、「A1D 920.6MHzから923.4MHzまで(200kHz間隔15波)」のように記載すること。
- 4 2の(3)の欄は、2の(2)の欄の電波の型式に対応する変調の方式並びに最高変調周波数及び最大周波数偏移等を記載すること。
- (記載例) F2D 変調方式 周波数変調、信号伝送速度1,200b/sのMSK変調(マーク周波1,200Hz、スペース周波数1,800Hz)、最大周波数偏移 ±3.5kHz
F3E 変調方式 周波数変調、最高変調周波数3,000Hz、最大周波数偏移 ±5kHz
- 5 3の欄は、工事設計認証の場合は、型式又は名称及び製造番号の記載を要しない。
- 6 4の(1)の欄は、偏波面及び素子数を、「単一型(V)λ/4」のように記載すること。ただし、アマチュア局に使用するための無線設備の場合は、記載を要しない。
- 7 4の(2)の欄は、Gis(絶対利得)で記載すること。ただし、アマチュア局に使用するための無線設備の場合は、記載を要しない。
- 8 5の欄は、呼出名称記憶装置又は自動識別装置等を記載すること。

(記載例)

| 種類及び型式又は名称 | 方式・規格等 |
|------------|--|
| 呼出名称記憶装置 | 使用IC μP B403D、14050B、14020B 記憶容量 256×4bit |

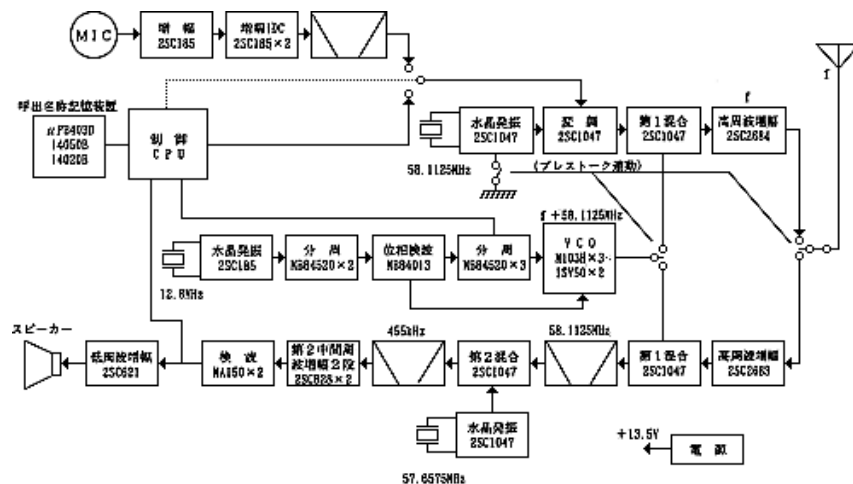
- 9 6の欄は、次によること。
- (1) (1)は、申込設備に関し、1の欄から5の欄までの記載事項以外の工事設計について、電波法第3章に規定する技術基準に適合していることを申込者が確認し、□にレ印を付けること。
- (2) 微弱無線設備とは、電波法第4条第1号に規定する発射する電波が著しく微弱な無線局の無線設備をいう。
- (3) 同時申込の無線設備とは、申込設備と同一の筐体に収められた他の無線設備のうち、当該申込設備と同時に同一の登録証明機関又は承認証明機関に対し、技術基準適合証明又は工事設計認証の申込をしている無線設備をいう。
- (4) (2)は、申込設備と同一の筐体に収められた他の無線設備の有無及び該当する①から④までの□にレ印を付けることとし、①の番号及び種別欄には、番号として技術基準適合証明番号、工事設計認証番号又は識別番号を記載し、種別として第2条第1項に掲げる特定無線設備の種別を記載すること。
- (5) (3)は、申込設備と同一の筐体に収められた全ての無線設備に関し、申込設備

及び(2)①から③までに申告した無線設備の工事設計の範囲外の電波を発射しないことを申込者が確認し、□にレ印を付けること。また、(2)④の無線設備であつて現に免許等(免許、登録又は予備免許をいう。)を受けている場合又は新たに免許等若しくは認証等(技術基準適合証明、工事設計認証又は技術基準適合自己確認をいう。)を受けた場合は、(3)で確認した範囲外の電波であつても、その免許等又は認証等に係る工事設計の範囲内の電波を発射することを妨げない。

10 7の欄は、次によること。

- (1) 無線設備系統図には、半導体又は集積回路の名称及び用途、各段の周波数(周波数の通倍及び合成の方法を含む。)並びに電源の電圧を記載すること。
- (2) 無線設備が一の筐体に収められていることを条件とする場合は、当該条件に適合することを説明した無線設備の構造及び形状を示す図面を添付すること。
- (3) 6の欄の(2)④で申告した無線設備について、工事設計(送信機の定格出力、発射可能な電波の型式及び周波数の範囲に係る部分に限る。)を記載した資料を添付すること。

(記載例)



11 8の欄は、次によること。

- (1) 対比照合審査を行うときにおいて無線設備を開閉することが困難である場合は、部品の配置を示す図面及び外観を示す図面又は写真を添付すること。
- (2) 試験用プログラム、コネクタその他の特性試験を行うために特に必要な物件がある場合は、その名称及び種類を記載すること。

第五 地球局、航空機地球局又は携帯移動地球局に使用するための無線設備の工事設計書

辺長 工 事 設 計 書

| | | | | | | |
|--------------------------|---|-------------|---|----------|---|--|
| 1 通信方式 | | | | | | |
| 2 送信機 | (1) 定格出力 | | (2) 発射可能な電波の型式及び周波数の範囲 | | | |
| | (3) 発振 | | (4) 変調 | | | |
| | (5) 最大電力密度 | | | | | |
| | (6) 高周波濾波器 | | | | | |
| | (7) 製造者名等 | 製造者名 | 型式又は名称 | 製造番号 | | |
| | | | | | | |
| 3 受信機の受信可能な電波の型式及び周波数の範囲 | | | | | | |
| 4 空中線系 | (1) 型式及び構成 | (2) 利得 | (3) 周波数 | | | |
| | | | | | | |
| | (4) 偏波面 | (5) 給電線等損失 | | | | |
| 5 衛星追尾装置 | <input type="checkbox"/> 有 <input type="checkbox"/> 無 | 6 インターロック装置 | <input type="checkbox"/> 有 <input type="checkbox"/> 無 | 7 自動停波装置 | <input type="checkbox"/> 有 <input type="checkbox"/> 無 | |
| 8 附属装置の種類及び型式又は名称 | | | | | | |

| | |
|------------|---|
| 9 その他の工事設計 | <p>(1)</p> <p>(2) 電波法第3章に規定する技術基準適合性の確認</p> <p><input type="checkbox"/> 申込設備に関し、1の欄から8の欄までの記載事項以外の工事設計について、電波法第3章に規定する技術基準に適合していることを確認した。</p> <p>(3) 同一の筐体に収められた他の無線設備の申告</p> <p><input type="checkbox"/> 無</p> <p><input type="checkbox"/> 有</p> <p><input type="checkbox"/> ①適合表示無線設備 (番号及び種別：)</p> <p><input type="checkbox"/> ②微弱無線設備</p> <p><input type="checkbox"/> ③同時申込の無線設備</p> <p><input type="checkbox"/> ④上記①～③以外の無線設備</p> <p>(4) 電波の発射範囲の確認</p> <p><input type="checkbox"/> 同一の筐体に収められた全ての無線設備に関し、申込設備及び上記(3)①～③で申告した無線設備の工事設計の範囲外の電波を発射しないことを確認した。</p> |
| 10 添付図面等 | <p>(1) 無線設備系統図</p> <p>(2) 空中線指向図</p> |
| 11 参考事項 | 無線設備の型式又は名称 |

短 辺 (日本産業規格A列4番)

注1 1の欄は、「複信方式」、「同報通信方式」又は「特殊通信方式」のように記載するか、信号伝送速度を「64kb/s」のように付記すること。

2 2の(1)の欄は、電波の型式別に無線設備系統図に示す出力端子における出力規格の値を記載すること。

3 2の(2)の欄は、「G7E 14.3GHzから14.4GHzまで」又は「G7E 14.46GHz、14.49GHz」のように記載すること。この場合において、シンセサイザ方式のものにあつては、発射可能な周波数の間隔及び数を付記すること。

4 2の(3)の欄は、発振の方法及び周波数並びに周波数安定度を記載すること。多重無線設備等で2以上の発振器を用いるものであるときは、それぞれの発振器について記載すること。この場合において、周波数安定方式が特殊なものであるときは、その方式を付記すること。

5 2の(4)の欄は、2の(2)の欄の電波の型式に対応する変調の方式及び次の区別に従い該当する事項を記載すること。この場合において、ヘテロダイン中継方式を使用する

場合は通過する信号の型式を、エネルギー拡散のための装置を使用する場合はその方式、周波数及び波形の名称を併せて記載すること。

- (1) 送信機のフィルタ特性を考慮した占有周波数帯幅係数
- (2) パルス幅及び繰り返し周波数

6 2の(5)の欄は、搬送波のうち最大の電力密度を記載すること。この場合において、搬送波が15GHz以下のものにあつては当該搬送波のうち最大の電力密度の4kHz帯域幅における全尖頭電力を、15GHzを超えるものにあつては最大の電力密度の1MHz帯域幅における全尖頭電力を、dBW/Hzの単位で記載すること。

7 2の(6)の欄は、送信機の最終段に挿入されるものについて、種類、挿入段数及び周波数特性を記載すること。

- (記載例) バタワース型 4次2段 $\pm 8\text{MHz}/3\text{dB}$ 低下
 $\pm 20\text{MHz}/50\text{dB}$ 低下

8 2の(7)の欄は、次によること。

- (1) 送信機の製造者名等を記載すること。
- (2) 工事設計認証の場合は、製造番号の記載を要しない。

9 3の欄は、注3に準じて記載すること。

10 4の欄の記載は、次によること。

- (1) 4の(1)の欄は、放物面鏡、電磁ホーン等の直径又は長径及び短径を記載すること。この場合において、構成が複雑なため記載が困難なときは、構成は添付図面のとおりにある旨を該当欄に記載すること。
- (2) 4の(2)の欄は、Gis(絶対利得)で記載すること。
- (3) 4の(4)の欄は、偏波面の種類を記載し、空中線の交差偏波識別度をdBの単位で記載すること。なお、円偏波の場合は、送信側から見た電界ベクトルの回転方向を「右旋」又は「左旋」と記載すること。
- (4) 4の(5)の欄は、送信機の出力端子から送信空中線までの間又は受信空中線から受信機の入力端子までの間に挿入された給電線等の損失をそれぞれ送信及び受信の別に記載すること。

11 5の欄は、衛星追尾装置(人工衛星局の方向を自動的に追尾する機能を有する装置)の有無について該当する事項にレ印を付けること。

12 6の欄は、インターロック装置(制御信号を受信した場合に限り、送信を開始する機能を有する装置)の有無について該当する事項にレ印を付けること。

13 7の欄は、自動停波装置(発振回路に故障が生じた場合において、自動的に電波の発射を停止する機能を有する装置)の有無について該当する事項にレ印を付けること。

14 8の欄は、無線設備のうち、2の欄から7の欄までに記載しない装置を記載すること。

15 9の欄は、次によること。

- (1) (1)は、設備規則第14条の2第1項に規定する人体における比吸収率の許容値に関する技術基準に係る無線設備である場合には、その旨を記載すること。
 - (2) (2)は、申込設備に関し、1の欄から8の欄までの記載事項以外の工事設計について、電波法第3章に規定する技術基準に適合していることを申込者が確認し、□にレ印を付けること。
 - (3) 微弱無線設備とは、電波法第4条第1号に規定する発射する電波が著しく微弱な無線局の無線設備をいう。
 - (4) 同時申込の無線設備とは、申込設備と同一の筐体に収められた他の無線設備のうち、当該申込設備と同時に同一の登録証明機関又は承認証明機関に対し、技術基準適合証明又は工事設計認証の申込をしている無線設備をいう。
 - (5) (3)は、申込設備と同一の筐体に収められた他の無線設備の有無及び該当する①から④までの□にレ印を付けることとし、①の番号及び種別欄には、番号として技術基準適合証明番号、工事設計認証番号又は識別番号を記載し、種別として第2条第1項に掲げる特定無線設備の種別を記載すること。
 - (6) (4)は、申込設備と同一の筐体に収められた全ての無線設備に関し、申込設備及び(3)①から③までに申告した無線設備の工事設計の範囲外の電波を放射しないことを申込者が確認し、□にレ印を付けること。また、(3)④の無線設備であつて現に免許等(免許、登録又は予備免許をいう。)を受けている場合又は新たに免許等若しくは認証等(技術基準適合証明、工事設計認証又は技術基準適合自己確認をいう。)を受けた場合は、(4)で確認した範囲外の電波であつても、その免許等又は認証等に係る工事設計の範囲内の電波を放射することを妨げない。
- 16 10の欄の添付図面の記載等は、次によること。
- (1) 10の欄の(1)の図面は、送信装置及び受信装置の系統、各系統の用途及び周波数並びに送信装置、受信装置及び空中線の接続系統を記載すること。
 - (2) 10の欄の(2)の図面は、水平面及び垂直面の指向特性を記載すること。
なお、第2条第1項第9号、第9号の2、第30号の2、第30号の3及び第46号に掲げる無線設備については、指向特性に加え交差偏波識別度を記載すること。
また、設備規則第49条の24第7項に規定するインマルサットBGAN型の無線設備のうち、人工衛星局の方向を自動的に追尾する機能を有し、かつ、主として自動車その他の陸上を移動するものに設置される空中線であるものについては、水平面及び垂直面の指向特性に加え、同項第3号ハの条件に適合することを説明した書類を添付すること。
 - (3) 設備規則第14条の2第1項に規定する人体における比吸収率の許容値に関する技術基準に係る無線設備については、当該無線設備を通常使用する場合における筐体について記した図面、送信空中線と人体との距離が20センチメートル以内となる状態で通常使用する場合における無線設備と人体との位置関係について記

した資料並びに空中線その他の当該技術基準の測定に係るものの構造及び位置を記した図面を添付し、設備規則第14条の2第1項の同一の筐体に収められた他の無線設備があるときは、当該他の無線設備の空中線の構造及び位置を記した図面並びに工事設計(通信方式、送信機及び空中線に係る部分に限る。)を記載した資料を添付すること。

(4) 設備規則第14条の2第2項に規定する人体頭部における比吸収率の許容値に関する技術基準に係る無線設備については、空中線その他の当該基準の測定に係るものの構造及び位置を記した図面を添付すること。

(5) 9の欄の(3)④で申告した無線設備について、工事設計(送信機の定格出力、発射可能な電波の型式及び周波数の範囲に係る部分に限る。)を記載した資料を添付すること。

17 11の欄は、次によること。

(1) 対比照合審査を行うときにおいて無線設備を開閉することが困難である場合は、部品の配置を示す図面及び外観を示す図面又は写真を添付すること。

(2) 試験用プログラム、コネクタその他の特性試験を行うために特に必要な物件がある場合は、その名称及び種類を記載すること。

第六 第2条第1項第57号、第57号の2又は第57号の4に規定する放送局に使用するための無線設備の工事設計書

| 工 事 設 計 書 | | | | | |
|-----------|--------------------|------------|------|------------------------|--------|
| 長 辺 | 1 送信方式 | | | | |
| | 2 送 信 機 | (1) 定格出力 | | (2) 発射可能な電波の型式及び周波数の範囲 | |
| | | (3) 発振 | | | |
| | | (4) 変調 | | | |
| | | (5) 製造者名等 | 製造者名 | 型式又は名称 | 製造番号 |
| | 3 受 信 機 | (1) 通過帯域幅 | | | |
| | | (2) 製造者名等 | 製造者名 | 型式又は名称 | 製造番号 |
| | 4 空中線 | (1) 型式及び構成 | | | (2) 利得 |
| | | | | | |
| | 5 附属装置等の種類及び型式又は名称 | | | | |

| | |
|------------|---|
| 6 その他の工事設計 | <p>(1)</p> <p>(2) 電波法第3章に規定する技術基準適合性の確認 <input type="checkbox"/> 申込設備に関し、1の欄から5の欄までの記載事項以外の工事設計について、電波法第3章に規定する技術基準に適合していることを確認した。</p> <p>(3)</p> <p>(4) 同一の筐体に収められた他の無線設備の申告 <input type="checkbox"/> 無 <input type="checkbox"/> 有 <input type="checkbox"/> ①適合表示無線設備 (番号及び種別：) <input type="checkbox"/> ②微弱無線設備 <input type="checkbox"/> ③同時申込の無線設備 <input type="checkbox"/> ④上記①～③以外の無線設備</p> <p>(5) 電波の発射範囲の確認 <input type="checkbox"/> 同一の筐体に収められた全ての無線設備に関し、申込設備及び上記(4)①～③で申告した無線設備の工事設計の範囲外の電波を発射しないことを確認した。</p> |
| 7 添付図面 | <p>(1) 無線設備系統図 (2) 空中線指向図</p> |
| 8 参考事項 | |

短 辺 (日本産業規格A列4番)

注1 1の欄は、「超短波放送標準方式」、「超短波音声多重放送及び超短波文字多重放送標準方式」、「標準テレビジョン放送(デジタル放送)標準方式」又は「高精細度テレビジョン放送(デジタル放送)標準方式」のように記載すること。

2 2の(1)の欄は、電波の型式別に、無線設備系統図に示す出力端子における出力規格の値を記載すること。なお、定格出力を低下させて使用する場合は、定格出力、その低下させる方法及びその低下後の出力を記載することとし、また、可変設定する場合は、その最小空中線電力と最大空中線電力を記載すること。

(記載例) F8E 1W(固定減衰器使用、0.25W)

F8E 0.001Wから0.25Wまで(可変減衰器使用)

X7W 0.1W(固定減衰器使用、0.05W)

X7W 0.001Wから0.05Wまで(可変減衰器使用)

- 3 2の(2)の欄は、「F8E 76.1MHzから94.9MHzまで」又は「X7W 470MHzから710MHzまで」のように記載すること。
- 4 2の(3)の欄は、発振の方式及び周波数を記載すること。
(記載例) 水晶発振 (発射可能な周波数+37.15MHz)/9
- 5 2の(4)の欄は、2の(2)の欄の電波の型式に対応する変調の方式を記載すること。ただし、ヘテロダイン中継方式を使用する場合は、通過する信号の型式を記載すること。
- 6 2の(5)の欄は、次によること。
 - (1) 送信機の製造者名等を記載すること。
 - (2) 工事設計認証の場合は、製造番号の記載を要しない。
- 7 3の(1)の欄は、受信周波数が470MHz未満の場合は6dB低下の幅を、470MHz以上の場合は3dB低下の幅を記載すること。また、2以上の受信機を有する場合は、各受信機の通過帯域幅を記載すること。
- 8 3の(2)の欄は、次によること。
 - (1) 受信機の製造者名等を記載すること。ただし、送信機及び受信機が一の筐体に収められている場合は、2の(5)の欄のみに記載し、3の(2)の欄には「送信機に同じ」と記載すること。
 - (2) 工事設計認証の場合は、製造番号の記載を要しない。
- 9 4の(1)の欄は、次によること。
 - (1) 偏波面並びに輻射器、反射器、導波器等がある場合には、その区別及び素子数を記載すること。
 - (2) 放物面鏡、電磁ホーン等については、その直径又は長径及び短径を記載すること。
- 10 4の(2)の欄は、相対利得で表示すること。ただし、中波放送の周波数の電波を受信するものにあつては、短小垂直空中線に対する利得(dB)を記載すること。
- 11 5の欄は、無線設備のうち、2の欄から4の欄までに記載しない装置を記載すること。
- 12 6の欄は、次によること。
 - (1) (1)は、第2条第1項第57号又は第57号の2に規定する地上基幹放送局に使用するための無線設備の場合は、設備規則別図第4号の8の8において当該無線設備に適用される搬送波の周波数からの差が±4.36MHzにおける平均電力Pからの減衰量の値を記載すること。
 - (2) (2)は、申込設備に関し、1の欄から5の欄までの記載事項以外の工事設計につ

いて、電波法第3章に規定する技術基準に適合していることを申込者が確認し、
□にレ印を付けること。

なお、第2条第1項第57号の2に規定する地上基幹放送局に使用するための無線設備の場合は、当該無線設備を構成する送信装置、受信装置又は中継線若しくは連絡線に接続する分配器等に接続する設備規則第37条の27の10の2に規定する有線テレビジョン放送施設等からの影響により、当該無線設備を構成する送信装置又は受信装置の電気的特性に変更を来すこととならないことを説明した書類を添付すること。

- (3) (3)は、第2条第1項第57号の4に規定する地上基幹放送局に使用するための無線設備の場合は、設備規則別図第2号において当該無線設備に適用される搬送波の周波数からの差の絶対値が200kHz以上300kHz未満及び300kHz以上における平均電力Pからの減衰量の値を記載すること。
- (4) 微弱無線設備とは、電波法第4条第1号に規定する発射する電波が著しく微弱な無線局の無線設備をいう。
- (5) 同時申込の無線設備とは、申込設備と同一の筐体に収められた他の無線設備のうち、当該申込設備と同時に同一の登録証明機関又は承認証明機関に対し、技術基準適合証明又は工事設計認証の申込をしている無線設備をいう。
- (6) (4)は、申込設備と同一の筐体に収められた他の無線設備の有無及び該当する①から④までの□にレ印を付けることとし、①の番号及び種別欄には、番号として技術基準適合証明番号、工事設計認証番号又は識別番号を記載し、種別として第2条第1項に掲げる特定無線設備の種別を記載すること。
- (7) (5)は、申込設備と同一の筐体に収められた全ての無線設備に関し、申込設備及び(4)①から③までに申告した無線設備の工事設計の範囲外の電波を発射しないことを申込者が確認し、□にレ印を付けること。また、(4)④の無線設備であつて現に免許等(免許、登録又は予備免許をいう。)を受けている場合又は新たに免許等若しくは認証等(技術基準適合証明、工事設計認証又は技術基準適合自己確認をいう。)を受けた場合は、(5)で確認した範囲外の電波であつても、その免許等又は認証等に係る工事設計の範囲内の電波を発射することを妨げない。

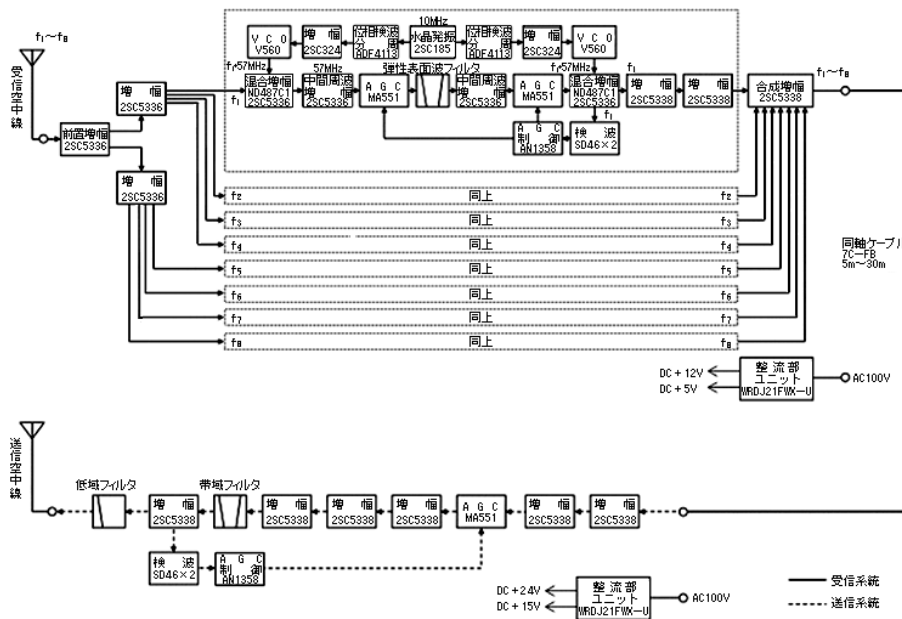
13 7の欄の添付図面の記載等は、次によること。

- (1) 7の欄の(1)の図面は、当該無線設備を構成する受信空中線から送信空中線までの範囲について、送信装置及び受信装置の系統、各系統の用途及び周波数並びに送信装置、受信装置及び空中線の接続系統を記載すること。ただし、第2条第1

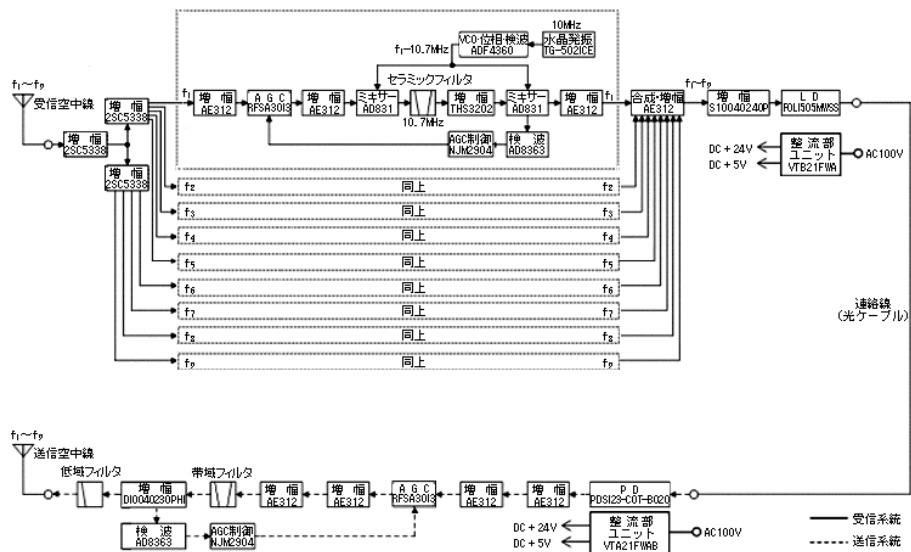
項第57号の2に規定する地上基幹放送局に使用するための無線設備の場合は、当該無線設備と接続する設備規則第37条の27の10の2に規定する有線テレビジョン放送施設等に関し記載を要しない。

(記載例)

ア 第2条第1項第57号又は第57号の2に規定する地上基幹放送局に使用するための無線設備の場合



イ 第2条第1項第57号の4に規定する地上基幹放送局に使用するための無線設備の場合



(2) 7の欄の(2)の図面は、送信空中線に限り、水平面及び垂直面の指向特性を記載すること。

(3) 6の欄の(4)④で申告した無線設備について、工事設計(送信機の定格出力、発射可能な電波の型式及び周波数の範囲に係る部分に限る。)を記載した資料を添付すること。

14 8の欄は、次によること。

(1) 対比照合審査を行うときにおいて無線設備を開閉することが困難である場合は、部品の配置を示す図面及び外観を示す図面又は写真を添付すること。

(2) 試験用プログラム、コネクタその他の特性試験を行うために特に必要な物件がある場合は、その名称及び種類を記載すること。

別表第三号 工事設計認証の審査（第十七条及び第三十三条関係）

第十七条及び第三十三条の工事設計認証の審査は、次に掲げるところにより行うものとする。

- 一 工事設計の審査
 - 二 工事設計認証の求めに係る特定無線設備の工事設計書に記載された工事設計の内容が技術基準に適合するものであるかどうかについて審査を行う。
 - 三 対比照合審査及び特性試験
- 別表第一号一（2）及び（3）並びに三の規定は、工事設計認証の求めに係る工事設計（当該求めに係る確認の方法を含む。）に基づく一の特定無線設備の審査又は当該一の特定無線設備の試験結果を記載した書面及び写真等の審査について準用する。

三 確認の方法の審査

工事設計認証に係る確認方法書（特定無線設備がその工事設計に合致することの確認の方法に係る別表第四号に掲げる事項その他必要な事項を記載した書類又はこれに類するものであつて、特定無線設備の取扱いに係る工場等の全部が別表第四号に掲げる事項のすべてに適合していることを証するものとして登録証明機関又は承認証明機関が認める書類をいう。以下同じ。）及び工事設計認証の求めに係る工事設計（当該求めに係る確認の方法を含む。）に基づく一の特定無線設備により、工事設計認証の求めに係る工事設計に基づく特定無線設備のいずれもが当該工事設計に合致するものとなることを確保することができるかどうかについて適切に審査を行う。ただし、二において準用する別表第一号三の規定により当該一の申込設備が提出されなかつた場合は、工事設計認証に係る確認方法書並びに試験結果を記載した書類及び写真等により審査を行うことができる。

別表第四号 工事設計認証に係る確認方法書の記載事項（第十七条及び第三十三条関係）

工事設計認証に係る確認方法書の記載事項は、次表に掲げる事項その他必要な事項とする。

| 事項 | 記載内容 |
|------------------------|---|
| 一 組織並びに管理者の責任及び権限 | 法第三十八条の二十五第一項の義務（以下「工事設計合致義務」という。）を履行するために必要な業務を管理し、実行し、検証するための組織並びに管理責任者の責任及び権限の分担が明確にされていることの説明 |
| 二 工事設計合致義務を履行するための管理方法 | 工事設計合致義務を履行するために必要な特定無線設備の取扱いにおける管理方法に関する規程が具体的かつ体系的に文書として整備され、それに基づき工事設計合致義務が適切に履行されることの説明 |
| 三 特定無線設備の検査 | 工事設計合致義務を履行するために必要な特定無線設備の検査手順その他検査に関する規程が文書として整備され、それに基づき検査が適切に行われることの説明 |
| 四 測定器その他の設備の管理 | 特定無線設備の検査に必要な測定器その他の設備の管理に関する規程が文書として整備され、それに基づき測定器その他の設備の管理が適切に行われることの説明 |
| 五 その他 | その他工事設計合致義務を履行するために必要な事項 |

別表第五号 技術基準適合自己確認の検証の方法（第三十九条関係）

第三十九条第一項の技術基準適合自己確認の検証は、次に掲げる方法により行うものとする。

- 一 工事設計の検証
 - 技術基準適合自己確認に係る特別特定無線設備（以下この表において「確認設備」という。）の工事設計書に記載された工事設計の内容が技術基準に適合するものであるかどうかについて検証を行う。
- 二 特性試験

確認設備について、次に従つて試験を行い、かつ、技術基準に適合するものであるかどうかについて検証を行う。

- (1) 別表第一号一（3）ア、イ及びウの規定は、確認設備の検証について準用する。この場合において、同（3）中「特定無線設備」とあるのは「特別特定無線設備」と、「申込設備」とあるのは「確認設備」と、「登録証明機関」とあるのは「法第三十八条の三十三第二項の検証を行う製造業者又は輸入業者が」と、「審査」とあるのは「検証」と読み替えるものとする。
- (2) 試験を行うときは、法別表第三の下欄に掲げる測定器その他の設備であつて、法第二十四条の二第四項第二号イからニまでのいずれかに掲げる較正等を受けたもの（その較正等を受けた日の属する月の翌月の一日から起算して一年（第三条の二の測定器その他の設備にあつては、同条の表の上欄に掲げる測定器その他の設備ごとに、それぞれ同表の下欄に掲げる期間とする。）以内のものに限る。）を使用しなければならない。

- (3) 試験の一部（輸入業者にあつては、全部又は一部）を他の者に委託する場合は、当該試験の実施に関する十分な経験及び技術的能力を有する者に委託するとともに、当該受託者と当該試験の適正な実施を確保するため、次に掲げる事項を取り決めなければならない。
 - ア 別表第一号一（3）に定める試験の方法と同じ方法によつて試験が行われることの確認に関する事項
 - イ 法別表第三の下欄に掲げる測定器その他の設備であつて、法第二十四条の二第四項第二号イからニまでのいずれかに掲げる較正等を受けたもの（その較正等を受けた日の属する月の翌月の一日から起算して一年以内のものに限る。）を使用して試験が行われることの確認に関する事項
 - ウ その他当該試験の適正な実施を確保するために必要な事項

- (4) 試験を他の者に委託した場合は、当該委託した試験の結果が（3）の取決めに従つて適正に得られたものであることを検証しなければならない。
- 三 確認の方法の検証

技術基準適合自己確認に係る確認方法書（特別特定無線設備がその工事設計に合致することの確認の方法に係る別表第六号に定める事項を記載した書類又はこれに類するものであつて、特別特定無線設備の製造又は輸入に係る工場等の全部が別表第六号に掲げる事項のすべてに適合していることを証するものとして自ら確認する書類をいう。以下同じ。）を作成し、当該技術基準適合自己確認に係る確認方法書及び技術基準適合自己確認に係る工事設計に基づく一の特別特定無線設備により、技術基準適合自己確認に係る工事設計に基づく特別特定無線設備のいずれもが当該工事設計に合致するものとなることを確保することができかどうかについて検証を行う。

別表第六号 技術基準適合自己確認に係る確認方法書の記載事項（第三十九条関係）

別表第四号の規定は、技術基準適合自己確認に係る確認方法書の記載事項について準用する。この場合において、同表中「法第三十八条の二十五」とあるのは「法第三十八条の三十四」と、「特定無線設備」とあるのは「特別特定無線設備」と、「取扱い」とあるのは「製造又は輸入」と読み替えるものとする。

様式第1号(第3条、第4条及び第23条関係)

登 録
登録更新 申請書
承 認

年 月 日

総務大臣 殿

郵便番号
住 所
(ふりがな)
氏 名(法人にあつては、
名称及び代表者の氏名)
電話番号
登録番号及び登録年月日
(注1)第38条の2の2第1項の登録
電波法 第38条の4第2項の登録 の更新を受けたいので、下記のとおり申請します。
第38条の31第1項の承認

記

- 1 事業の区分
 - 2 事務所の名称及び所在地(注2)
 - 3 技術基準適合証明のための審査に用いる測定器その他の設備の概要(注3)
 - 4 法第38条の8第2項の証明員の選任に関する事項(注4)
 - 5 業務開始の予定期日
- 注1 登録の更新の申請に限り記載すること。
- 2 技術基準適合証明の業務を行う事務所の名称及び所在地を記載すること。
 - 3 測定器等ごとに、その名称又は型式、主な仕様、製造事業者名、所在の場所、その所有、借入れ又は委託の別及び審査が可能な特定無線設備の種別ごとの試験項目を記載すること。全部を記載することができない場合は、別紙に記載する旨を記載し、この様式に定める規格の用紙に記載すること。
 - 4 技術基準適合証明の業務を行う事務所ごとに、証明員の氏名及び法別表第4の各号に掲げる条件のうち該当する号を記載すること。
 - 5 不要の文字は、抹消すること。
 - 6 この用紙の大きさは、日本産業規格に定めるA列4番とすること。
 - 7 登録の更新の申請の場合にあつては、手数料の額に相当する収入印紙をこの申請書の左上に消印せずにちよう付すること。なお、収入印紙の枚数が多いために申請書の左上にちよう付することができない場合には、申請書の余白又は裏面にちよう付すること。

様式第2号(第3条、第4条、第9条、第21条及び第23条関係)

経 歴 書

(ふりがな)

- 1 氏 名
- 2 生年月日
- 3 現 住 所
- 4 経 歴

| 期 自 年 月 日 至 年 月 日 | 間 勤務先並びに職務内容又は業務内容 |
|-------------------------|-----------------------|
| | |
| | |
| | |
| | |

上記のとおり相違ありません。

年 月 日

氏名

注1 不要の文字は、抹消すること。

2 この用紙の大きさは、日本産業規格に定めるA列4番とすること。

様式第3号(第3条、第4条及び第23条関係)

誓 約 書

年 月 日

総務大臣 殿

(ふりがな)

申請者(法人にあつては、名称及び代表者の氏名)

申請者(及びその役員)が、電波法 第38条の3第2項において準用する同法第24条の2
第5項各号 第38条の31第4項において準用する同法第24条の
2第5項各号 に該当しないことを誓約します。

注1 不要の文字は、抹消すること。

2 この用紙の大きさは、日本産業規格に定めるA列4番とすること。

様式第4号(第5条及び第24条関係)

氏名又は名称等変更届出書

年 月 日

総務大臣 殿

郵便番号

住 所

(ふりがな)

氏 名(法人にあつては、
名称及び代表者の氏名)

電話番号

登録番号

電波法 第38条の5第2項
第38条の31第4項において準用する同法第38条の5第2項 の規定により、下
記のとおり届け出ます。

記

- 1 変更しようとする事項
 - 2 変更しようとする年月日
 - 3 変更の理由
- 注1 変更しようとする事項は、変更前及び変更後を対照して記載すること。
- 2 不要の文字は、抹消すること。
 - 3 この用紙の大きさは、日本産業規格に定めるA列4番とすること。

- 注1 第17条第4項ただし書に該当する場合は、レ印を入れ、同項第9号から第11号までに掲げる事項を記載又は添付すること。
- 2 報告は、毎月1日から15日まで、16日から末日までの期間ごとに、技術基準適合証明又は工事設計認証したものについてそれぞれ期間経過後2週間以内に報告すること。
 - 3 不要の文字は、抹消すること。
 - 4 全部を記載することができない場合は、別紙に記載する旨を記載し、この様式に定める規格の用紙に記載すること。
 - 5 この用紙の大きさは、日本産業規格に定めるA列4番とすること。
-

様式第6号(第6条、第17条、第25条及び第33条関係)

氏名又は名称等変更届出書

年 月 日

総務大臣 殿

郵便番号

住 所

(ふりがな)

氏 名(法人にあつては、
名称及び代表者の氏名)

電話番号

第38条の6第3項

電波法 第38条の29において準用する同法第38条の6第3項
第38条の31第4項において準用する同法第38条の6第3項 の規定により、下
第38条の31第6項において準用する同法第38条の6第3項

記のとおり届け出します。

記

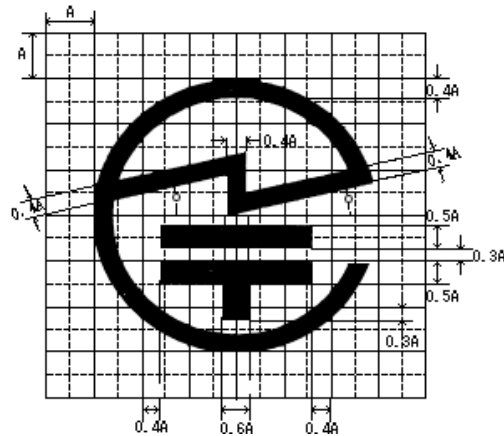
- 1 変更した事項
- 2 変更した年月日
- 3 変更の理由

注1 変更した事項は、変更前及び変更後を対照して記載し、変更に係る技術基準適合証明を受けた特定無線設備の技術基準適合証明番号又は認証工事設計に基づく特定無線設備の工事設計認証番号を記載すること。ただし、氏名又は名称等の変更により、その技術基準適合証明を受けた特定無線設備及び認証工事設計に基づく特定無線設備の全てが変更に係るものとなる場合は、技術基準適合証明番号又は工事設計認証番号の記載を要しない。

- 2 不要の文字は、抹消すること。
- 3 この用紙の大きさは、日本産業規格に定めるA列4番とすること。

様式第7号(第8条、第20条、第27条及び第36条関係)

表示は、次の様式に記号[R]及び技術基準適合証明番号又は工事設計認証番号を付加した
ものとする。



注1 大きさは、表示を容易に識別することができるものであること。

2 材料は、容易に損傷しないものであること(電磁的方法によつて表示を付す場合を除く。)

3 色彩は、適宜とする。ただし、表示を容易に識別することができるものであること。

4 技術基準適合証明番号の最初の3文字は総務大臣が別に定める登録証明機関又は承認証明機関の区別とし、4文字目又は4文字目及び5文字目は特定無線設備の種別に従い次表に定めるとおりとし、その他の文字等は総務大臣が別に定めるとおりとすること。

| 特定無線設備の種別 | 記号 |
|------------------------|----|
| 第2条第1項第1号の9に掲げる無線設備 | S |
| 第2条第1項第1号の10に掲げる無線設備 | D |
| 第2条第1項第1号の11に掲げる無線設備 | F |
| 第2条第1項第1号の12に掲げる無線設備 | B |
| 第2条第1項第1号の12の2に掲げる無線設備 | CU |
| 第2条第1項第1号の13に掲げる無線設備 | OY |
| 第2条第1項第1号の14に掲げる無線設備 | PY |
| 第2条第1項第1号の15に掲げる無線設備 | QY |
| 第2条第1項第2号に掲げる無線設備 | Q |
| 第2条第1項第2号の2に掲げる無線設備 | RY |
| 第2条第1項第3号に掲げる無線設備 | O |

| | |
|------------------------|----|
| 第2条第1項第3号の2に掲げる無線設備 | SY |
| 第2条第1項第4号の2に掲げる無線設備 | TY |
| 第2条第1項第4号の4に掲げる無線設備 | UY |
| 第2条第1項第4号の5に掲げる無線設備 | SV |
| 第2条第1項第4号の6に掲げる無線設備 | TV |
| 第2条第1項第4号の6の2に掲げる無線設備 | SR |
| 第2条第1項第4号の6の3に掲げる無線設備 | TR |
| 第2条第1項第4号の6の4に掲げる無線設備 | UR |
| 第2条第1項第4号の7に掲げる無線設備 | ZT |
| 第2条第1項第5号に掲げる無線設備 | C |
| 第2条第1項第6号に掲げる無線設備 | AS |
| 第2条第1項第6号の2に掲げる無線設備 | BS |
| 第2条第1項第6号の2の2に掲げる無線設備 | ZS |
| 第2条第1項第6号の3に掲げる無線設備 | CS |
| 第2条第1項第7号に掲げる無線設備 | L |
| 第2条第1項第8号に掲げる無線設備 | Y |
| 第2条第1項第9号に掲げる無線設備 | V |
| 第2条第1項第9号の2に掲げる無線設備 | SW |
| 第2条第1項第9号の3に掲げる無線設備 | NR |
| 第2条第1項第9号の4に掲げる無線設備 | PR |
| 第2条第1項第10号に掲げる無線設備 | VT |
| 第2条第1項第10号の2に掲げる無線設備 | VS |
| 第2条第1項第11号の3に掲げる無線設備 | XY |
| 第2条第1項第11号の4に掲げる無線設備 | ZY |
| 第2条第1項第11号の5に掲げる無線設備 | AX |
| 第2条第1項第11号の6に掲げる無線設備 | BX |
| 第2条第1項第11号の6の2に掲げる無線設備 | XV |
| 第2条第1項第11号の6の3に掲げる無線設備 | ZV |
| 第2条第1項第11号の6の4に掲げる無線設備 | ET |

| | |
|-------------------------|----|
| 第2条第1項第11号の6の5に掲げる無線設備 | FT |
| 第2条第1項第11号の7に掲げる無線設備 | MW |
| 第2条第1項第11号の8に掲げる無線設備 | NX |
| 第2条第1項第11号の8の2に掲げる無線設備 | XU |
| 第2条第1項第11号の9に掲げる無線設備 | NW |
| 第2条第1項第11号の10に掲げる無線設備 | PX |
| 第2条第1項第11号の10の2に掲げる無線設備 | AU |
| 第2条第1項第11号の10の3に掲げる無線設備 | BU |
| 第2条第1項第11号の10の4に掲げる無線設備 | GT |
| 第2条第1項第11号の10の5に掲げる無線設備 | HT |
| 第2条第1項第11号の11に掲げる無線設備 | OW |
| 第2条第1項第11号の12に掲げる無線設備 | PW |
| 第2条第1項第11号の13に掲げる無線設備 | QW |
| 第2条第1項第11号の14に掲げる無線設備 | RW |
| 第2条第1項第11号の15に掲げる無線設備 | DU |
| 第2条第1項第11号の16に掲げる無線設備 | EU |
| 第2条第1項第11号の17に掲げる無線設備 | FU |
| 第2条第1項第11号の18に掲げる無線設備 | GU |
| 第2条第1項第11号の19に掲げる無線設備 | HU |
| 第2条第1項第11号の19の2に掲げる無線設備 | PS |
| 第2条第1項第11号の19の3に掲げる無線設備 | QS |
| 第2条第1項第11号の20に掲げる無線設備 | IU |
| 第2条第1項第11号の20の2に掲げる無線設備 | IT |
| 第2条第1項第11号の20の3に掲げる無線設備 | JT |
| 第2条第1項第11号の20の4に掲げる無線設備 | RS |
| 第2条第1項第11号の20の5に掲げる無線設備 | SS |
| 第2条第1項第11号の20の6に掲げる無線設備 | TS |
| 第2条第1項第11号の21に掲げる無線設備 | JU |
| 第2条第1項第11号の21の2に掲げる無線設備 | IS |

| | |
|------------------------|----|
| 第2条第1項第11号の22に掲げる無線設備 | KU |
| 第2条第1項第11号の23に掲げる無線設備 | JS |
| 第2条第1項第11号の24に掲げる無線設備 | KS |
| 第2条第1項第11号の25に掲げる無線設備 | NU |
| 第2条第1項第11号の26に掲げる無線設備 | OU |
| 第2条第1項第11号の27に掲げる無線設備 | PU |
| 第2条第1項第11号の28に掲げる無線設備 | QU |
| 第2条第1項第11号の29に掲げる無線設備 | DR |
| 第2条第1項第11号の30に掲げる無線設備 | ER |
| 第2条第1項第11号の31に掲げる無線設備 | FR |
| 第2条第1項第11号の32に掲げる無線設備 | GR |
| 第2条第1項第11号の33に掲げる無線設備 | JR |
| 第2条第1項第11号の34に掲げる無線設備 | KR |
| 第2条第1項第12号に掲げる無線設備 | K |
| 第2条第1項第13号に掲げる無線設備 | AZ |
| 第2条第1項第14号に掲げる無線設備 | BZ |
| 第2条第1項第14号の2に掲げる無線設備 | AY |
| 第2条第1項第15号に掲げる無線設備 | KY |
| 第2条第1項第15号の2に掲げる無線設備 | LY |
| 第2条第1項第15号の3に掲げる無線設備 | MY |
| 第2条第1項第16号に掲げる無線設備 | DZ |
| 第2条第1項第17号に掲げる無線設備 | EZ |
| 第2条第1項第18号に掲げる無線設備 | FZ |
| 第2条第1項第19号に掲げる無線設備 | WW |
| 第2条第1項第19号の2に掲げる無線設備 | GZ |
| 第2条第1項第19号の2の2に掲げる無線設備 | UV |
| 第2条第1項第19号の2の3に掲げる無線設備 | VV |
| 第2条第1項第19号の3に掲げる無線設備 | XA |
| 第2条第1項第19号の4に掲げる無線設備 | HX |

| | |
|------------------------|----|
| 第2条第1項第19号の4の2に掲げる無線設備 | WU |
| 第2条第1項第19号の4の3に掲げる無線設備 | WV |
| 第2条第1項第19号の5に掲げる無線設備 | ZW |
| 第2条第1項第19号の6に掲げる無線設備 | AV |
| 第2条第1項第19号の7に掲げる無線設備 | BV |
| 第2条第1項第19号の8に掲げる無線設備 | CV |
| 第2条第1項第19号の9に掲げる無線設備 | DV |
| 第2条第1項第19号の10に掲げる無線設備 | EV |
| 第2条第1項第19号の11に掲げる無線設備 | FV |
| 第2条第1項第20号の2に掲げる無線設備 | VX |
| 第2条第1項第20号の3に掲げる無線設備 | HR |
| 第2条第1項第20号の4に掲げる無線設備 | IR |
| 第2条第1項第21号に掲げる無線設備 | IZ |
| 第2条第1項第21号の2に掲げる無線設備 | AT |
| 第2条第1項第21号の3に掲げる無線設備 | BT |
| 第2条第1項第22号に掲げる無線設備 | JX |
| 第2条第1項第23号に掲げる無線設備 | KX |
| 第2条第1項第23号の2に掲げる無線設備 | LX |
| 第2条第1項第23号の3に掲げる無線設備 | MX |
| 第2条第1項第24号に掲げる無線設備 | LZ |
| 第2条第1項第25号に掲げる無線設備 | RN |
| 第2条第1項第25号の2に掲げる無線設備 | RO |
| 第2条第1項第25号の3に掲げる無線設備 | RP |
| 第2条第1項第25号の4に掲げる無線設備 | QV |
| 第2条第1項第25号の5に掲げる無線設備 | DO |
| 第2条第1項第25号の6に掲げる無線設備 | DP |
| 第2条第1項第26号に掲げる無線設備 | NZ |
| 第2条第1項第27号に掲げる無線設備 | PZ |
| 第2条第1項第28号に掲げる無線設備 | TZ |

| | |
|------------------------|----|
| 第2条第1項第28号の2に掲げる無線設備 | BY |
| 第2条第1項第28号の2の2に掲げる無線設備 | GS |
| 第2条第1項第28号の2の3に掲げる無線設備 | NS |
| 第2条第1項第28号の2の4に掲げる無線設備 | OS |
| 第2条第1項第28号の2の5に掲げる無線設備 | OR |
| 第2条第1項第28号の2の6に掲げる無線設備 | QR |
| 第2条第1項第28号の3に掲げる無線設備 | VY |
| 第2条第1項第28号の4に掲げる無線設備 | RT |
| 第2条第1項第29号に掲げる無線設備 | UZ |
| 第2条第1項第29号の2に掲げる無線設備 | ST |
| 第2条第1項第30号に掲げる無線設備 | VZ |
| 第2条第1項第30号の2に掲げる無線設備 | LW |
| 第2条第1項第30号の3に掲げる無線設備 | OT |
| 第2条第1項第30号の4に掲げる無線設備 | MS |
| 第2条第1項第31号に掲げる無線設備 | WZ |
| 第2条第1項第31号の2に掲げる無線設備 | CX |
| 第2条第1項第31号の3に掲げる無線設備 | DX |
| 第2条第1項第31号の4に掲げる無線設備 | EX |
| 第2条第1項第31号の5に掲げる無線設備 | UT |
| 第2条第1項第32号に掲げる無線設備 | CY |
| 第2条第1項第33号に掲げる無線設備 | DY |
| 第2条第1項第33号の2に掲げる無線設備 | FX |
| 第2条第1項第38号に掲げる無線設備 | GX |
| 第2条第1項第39号に掲げる無線設備 | AW |
| 第2条第1項第40号に掲げる無線設備 | BW |
| 第2条第1項第41号に掲げる無線設備 | CW |
| 第2条第1項第42号に掲げる無線設備 | DW |
| 第2条第1項第43号に掲げる無線設備 | EW |
| 第2条第1項第44号に掲げる無線設備 | FW |

| | |
|----------------------|----|
| 第2条第1項第46号に掲げる無線設備 | HW |
| 第2条第1項第47号に掲げる無線設備 | UW |
| 第2条第1項第47号の2に掲げる無線設備 | VU |
| 第2条第1項第47号の3に掲げる無線設備 | UO |
| 第2条第1項第47号の4に掲げる無線設備 | UP |
| 第2条第1項第48号に掲げる無線設備 | VW |
| 第2条第1項第49号に掲げる無線設備 | GV |
| 第2条第1項第51号に掲げる無線設備 | IV |
| 第2条第1項第52号の2に掲げる無線設備 | KT |
| 第2条第1項第52号の3に掲げる無線設備 | LT |
| 第2条第1項第53号に掲げる無線設備 | KV |
| 第2条第1項第54号に掲げる無線設備 | LV |
| 第2条第1項第54号の2に掲げる無線設備 | MT |
| 第2条第1項第54号の3に掲げる無線設備 | NT |
| 第2条第1項第54号の4に掲げる無線設備 | US |
| 第2条第1項第54号の5に掲げる無線設備 | LR |
| 第2条第1項第54号の6に掲げる無線設備 | MR |
| 第2条第1項第57号に掲げる無線設備 | OV |
| 第2条第1項第57号の2に掲げる無線設備 | UU |
| 第2条第1項第57号の3に掲げる無線設備 | DS |
| 第2条第1項第57号の4に掲げる無線設備 | GF |
| 第2条第1項第58号に掲げる無線設備 | RU |
| 第2条第1項第59号に掲げる無線設備 | SU |
| 第2条第1項第60号に掲げる無線設備 | TU |
| 第2条第1項第61号に掲げる無線設備 | ZU |
| 第2条第1項第61号の2に掲げる無線設備 | WS |
| 第2条第1項第62号に掲げる無線設備 | CT |
| 第2条第1項第62号の2に掲げる無線設備 | XS |
| 第2条第1項第63号に掲げる無線設備 | WT |

| | |
|--------------------|----|
| 第2条第1項第64号に掲げる無線設備 | XT |
| 第2条第1項第65号に掲げる無線設備 | FS |
| 第2条第1項第66号に掲げる無線設備 | ES |
| 第2条第1項第67号に掲げる無線設備 | LS |
| 第2条第1項第68号に掲げる無線設備 | TI |
| 第2条第1項第69号に掲げる無線設備 | YU |
| 第2条第1項第70号に掲げる無線設備 | YS |
| 第2条第1項第71号に掲げる無線設備 | YT |
| 第2条第1項第72号に掲げる無線設備 | RB |
| 第2条第1項第73号に掲げる無線設備 | AR |
| 第2条第1項第74号に掲げる無線設備 | BR |
| 第2条第1項第75号に掲げる無線設備 | CR |
| 第2条第1項第76号に掲げる無線設備 | PT |
| 第2条第1項第77号に掲げる無線設備 | QT |
| 第2条第1項第78号に掲げる無線設備 | XR |
| 第2条第1項第79号に掲げる無線設備 | YR |
| 第2条第1項第80号に掲げる無線設備 | ZR |
| 第2条第1項第81号に掲げる無線設備 | WR |

5 工事設計認証番号の最初の3文字は総務大臣が別に定める登録証明機関又は承認証明機関の区別とし、4文字目は「-（ハイフン）」とし、5文字目から10文字目までは登録証明機関又は承認証明機関が一の認証工事設計ごとにアラビア数字若しくは英字又はこれらの組合せにより定めるものとする。ただし、次に掲げる場合は、それぞれ次のとおりとする。

- (1) 異なる認証工事設計に基づく二以上の特定無線設備により一の無線設備を構成するものである場合は、当該一の無線設備に対して一の工事設計認証番号とすることができる。
- (2) 認証工事設計について新たな工事設計認証をした場合は、当該認証工事設計に基づく適合表示無線設備の変更の工事を伴わないときに限り、当該認証工事設計に係る工事設計認証番号を新たな工事設計認証番号とすることができる。この場合において、当該工事設計認証番号に係る表示が付された特定無線設備については、新たな表示が付されたものとみなす。

様式第8号(第9条及び第21条関係)

選任(解任)届出書

年 月 日

総務大臣 殿

郵便番号
住 所
(ふりがな)
氏 名(法人にあつては、
名称及び代表者の氏名)
電話番号
登録番号

電波法 第38条の9 の規定により、 役
第38条の24第3項において準用する同法第38条の9 証明
員
員 を選任(解任)しましたので、下記のとおり届け出ます。

記

- 1 選任(解任)した役員(証明員)の氏名並びに証明員を選任した場合にあつては、その
者が 技術基準適合証明の業務 を行う事務所の名称及び所在地
工事設計認証の業務
 - 2 選任(解任)の理由
 - 3 選任(解任)した年月日
- 注1 選任(解任)した役員(証明員)の氏名は、選任(解任)前及び選任(解任)後を対照して記載すること。
- 2 不要の文字は、抹消すること。
 - 3 この用紙の大きさは、日本産業規格に定めるA列4番とすること。

様式第9号(第11条、第21条、第29条及び第37条関係)

業務規程の届出書

年 月 日

総務大臣 殿

郵便番号
住 所
(ふりがな)
氏 名(法人にあつては、
名称及び代表者の氏名)
電話番号
登録番号

電波法 第38条の10前段
第38条の24第3項において準用する同法第38条の10前段
第38条の31第4項において準用する同法第38条の10前段
第38条の31第6項において準用する同法第38条の10前段
業務規程を添えて届け出ます。 の規定により、業

注1 不要の文字は、抹消すること。

2 この用紙の大きさは、日本産業規格に定めるA列4番とすること。

様式第10号(第11条、第21条、第29条及び第37条関係)

業務規程の変更届出書

年 月 日

総務大臣 殿

郵便番号
住 所
(ふりがな)
氏 名(法人にあつては、
名称及び代表者の氏名)
電話番号
登録番号

電波法 第38条の10後段
第38条の24第3項において準用する同法第38条の10後段
第38条の31第4項において準用する同法第38条の10後段
第38条の31第6項において準用する同法第38条の10後段
更後の業務規程を添えて、下記のとおり届け出ます。

の規定により、変

記

- 1 変更しようとする事項
 - 2 変更しようとする年月日
 - 3 変更の理由
- 注1 変更しようとする事項は、変更前及び変更後を対照して記載すること。
- 2 不要の文字は、抹消すること。
 - 3 この用紙の大きさは、日本産業規格に定めるA列4番とすること。

様式第11号(第14条、第21条、第31条及び第37条関係)

業務の休止(廃止)の届出書

年 月 日

総務大臣 殿

郵便番号
住 所
(ふりがな)
氏 名(法人にあつては、
名称及び代表者の氏名)
電話番号
登録番号

電波法 第38条の16第1項
第38条の24第3項において準用する同法第38条の16第1項 の規定により、
第38条の31第2項
第38条の31第6項において準用する同法第38条の31第2項
技術基準適合証明の業務 を 休止(廃止)したいので、 下記
技術基準適合証明の業務及び工事設計認証の業務 を 休止(廃止)したので、
のとおり届け出ます。

記

- 1 休止(廃止)しようとする 業務
休止(廃止)した
 - 2 休止(廃止)しようとする 年月日及び 休止しようとする 場合はその期間
休止(廃止)した 休止した
 - 3 休止(廃止)の理由
- 注1 休止(廃止)しようとする業務又は休止(廃止)した業務は、当該休止(廃止)に係る業務
の事業の区分を記載すること。
2 不要の文字は、抹消すること。
3 この用紙の大きさは、日本産業規格に定めるA列4番とすること。

様式第12号(第39条関係)

技術基準適合自己確認届出書

年 月 日

総務大臣 殿

郵便番号
住 所
(ふりがな)
氏 名(法人にあつては、
名称及び代表者の氏名)
電話番号

電波法第38条の33第2項の規定による技術基準適合自己確認をしたので、同条第3項の規定により、下記のとおり届け出ます。

記

- 1 技術基準適合自己確認を行った特別特定無線設備の種別及び工事設計(注1)
- 2 技術基準適合自己確認に係る工事設計に基づく特別特定無線設備の型式又は名称
- 3 検証の結果の概要

| | | |
|----------------|------------------------------|--|
| 一 工事設計の 検証 | 検証を行った年月日及び場所 | |
| | 検証を実施した責任者の氏名及び部署の名称 | |
| | 結果の概要(注2) | |
| 二 特性試験 | 試験を行った年月日及び場所 | |
| | 試験を実施した責任者の氏名及び部署の名称 (注3) | |
| | 検証を行った年月日及び場所 | |
| | 検証を実施した責任者の氏名及び部署の名称 | |
| | 結果の概要(注4) | |
| 三 確認の方法 の検証 | 検証を行った年月日及び場所 | |
| | 検証を実施した責任者の氏名及び部署の名称 | |
| | 結果の概要(注5) | |

4 工事設計に基づく特別特定無線設備のいずれもが当該工事設計に合致することの確認の方法(注6)

5 特別特定無線設備を製造する工場又は事業所の名称及び所在地(輸入業者にあつては、特別特定無線設備の製造業者の氏名又は名称及び住所並びに当該特別特定無線設備を製造する工場又は事業所の名称及び所在地)

6 検証の際に使用した測定器等

| 名称又は型式 | 製造事業者名 | 製造番号 | 較正等の 年月日 | 較正等を行った者 の氏名又は名称 | 備 考 |
|--------|--------|------|-------------|---------------------|------|
| | | | | | (注7) |

注1 工事設計については、特別特定無線設備の工事設計に係る事項を記載した書類であつて別表第二号に定める事項を記載すること。

- 2 工事設計を検証した結果、確認設備の工事設計が技術基準に適合するものであることを確認した旨を記載すること。
 - 3 試験の全部又は一部を他の者に委託した場合は、委託した試験項目の範囲、受託者の氏名又は名称及び住所(法人にあつては、その代表者の氏名も記載すること)。
 - 4 試験に基づく検証の結果、確認設備が技術基準に適合するものであることを確認した旨を記載すること。
 - 5 確認の方法の検証の結果、技術基準適合自己確認に係る確認方法書及び技術基準適合自己確認に係る工事設計に基づく一の特別特定無線設備により、技術基準適合自己確認に係る工事設計に基づく特別特定無線設備のいずれもが当該工事設計に合致するものとなることを確保することができるものであることを確認した旨を記載すること。
 - 6 確認の方法の検証を行った技術基準適合自己確認に係る確認方法書の内容を記載すること。
 - 7 検証の際に使用した測定器等が第3条の2の測定器その他の設備であつて、当該測定器等の較正等を行った年月日の翌月の1日から起算して当該測定器等を使用した年月日までの期間が1年を超えている場合は、その旨を記載すること。また、較正等の方法が法第二十四条の二第四項第二号ニに該当する場合は、その測定器等を較正等した法別表第三の下欄に掲げる測定器その他の設備の名称又は型式、製造事業者名、製造番号、較正等を行った年月日及び較正等を行った者の氏名又は名称を記載すること。
 - 8 この用紙の大きさは、日本産業規格に定めるA列4番とすること。
-

様式第13号(第39条関係)

技術基準適合自己確認変更届出書

年 月 日

総務大臣 殿

郵便番号

住 所

(ふりがな)

氏 名(法人にあつては、
名称及び代表者の氏名)

電話番号

届出番号

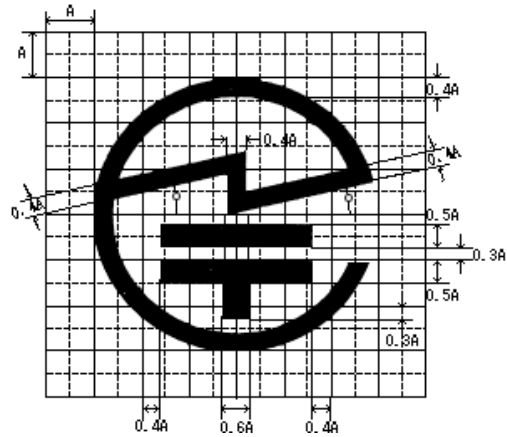
電波法第38条の33第5項の規定により、下記のとおり届け出ます。

記

- 1 変更した事項
 - 2 変更した年月日
 - 3 変更の理由
- 注1 変更した事項は、変更前及び変更後を対照して記載すること。
- 2 法第38条の33第3項第4号の事項に係る変更の場合は、変更後の技術基準適合自己確認に係る確認方法書の全文を添付すること。
 - 3 この用紙の大きさは、日本産業規格に定めるA列4番とすること。

様式第14号(第41条関係)

表示は、次の様式に記号[R]及び識別番号を付加したものとする。



注1 大きさは、表示を容易に識別することができるものであること。

- 2 材料は、容易に損傷しないものであること(電磁的方法によつて表示を付す場合を除く。)
- 3 色彩は、適宜とする。ただし、表示を容易に識別することができるものであること。
- 4 識別番号の最初の6文字は届出番号とし、7文字目又は7文字目及び8文字目は特別特定無線設備の種別に従い様式第7号の注4の表で定めるとおりとし、8文字目及び9文字目又は9文字目及び10文字目は当該特別特定無線設備について技術基準適合自己確認の届出を行った西暦年数の十位以下を示す数字とする。