

## 昭和五十二年通商産業省令第二十四号

揮発油等の品質の確保等に関する法律施行規則

揮発油販売業法（昭和五十一年法律第八十八号）の規定に基づき、及び同法を実施するため、揮発油販売業法施行規則を次のように制定する。

## 目次

## 第一章 総則（第一条―第二条の十六）

## 第二章 登録

第一節 揮発油販売業者の登録（第三条―第九条）

第二節 揮発油特定加工業者の登録（第九条の二―第九条の七）

第三節 軽油特定加工業者の登録（第九条の八―第九条の十三）

## 第三章 品質の確保

第一節 揮発油の品質の確保（第十条―第二十一条）

第二節 軽油の品質の確保（第二十二条―第二十六条）

第三節 灯油の品質の確保（第二十七条―第三十一条）

第四節 重油の品質の確保（第三十二条―第四十六条）

## 第四章の二 登録分析機関（第四十七条―第五十五条）

## 第四章 雑則（第五十六条―第六十四条）

## 附則

## 第一章 総則

## (用語)

第一条 この省令において使用する用語は、揮発油等の品質の確保等に関する法律（以下「法」という。）において使用する用語の例による。

## (石油製品)

第一条の二 法第二条第一項の経済産業省令で定める炭化水素油（炭化水素とその他の物との混合物又は単一の炭化水素を含む。以下同じ。）及び石油ガス（液化したものを含む。）は、炭素数三又は四の炭化水素を主成分とする石油ガス（液化したものを含む。）とする。

## (揮発油の蒸留性状の試験方法)

第一条の三 法第二条第二項の経済産業省令で定める蒸留性状の試験方法は、産業標準化法（昭和二十四年法律第八十五号）に基づく日本産業規格（以下「日本産業規格」という。）K二二五四号（石油製品―蒸留試験方法）の常圧法蒸留試験方法で定める試験方法とする。

## (揮発油の減失量加算九パーセント留出温度)

第一条の四 法第二条第二項の経済産業省令で定める温度は、百八十度とする。

## (給油設備)

第二条 法第三条第三項の経済産業省令で定める給油設備とは、タンク、配管、ポンプ、計量器及び給油管をいう。

## (揮発油と同じ用途に用いることができる石油製品)

第二条の二 法第三条第三項の経済産業省令で定める揮発油と同じ用途に用いることができる石油製品は、灯油とする。

## (混和対象物)

第二条の三 法第二条第六項の石油製品ごとに経済産業省令で定める混和対象物は、次の各号に掲げるとおりとする。

一 揮発油に混和する場合は、エタノール又はエチルターシャリーブチルエーテル

二 軽油に混和する場合は、脂肪酸メチルエステル

## (軽油の蒸留性状の試験方法)

第二条の四 法第二条第八項の経済産業省令で定める蒸留性状の試験方法は、日本産業規格K二二五四号（石油製品―蒸留試験方法）の常圧法蒸留試験方法で定める試験方法とする。

## (軽油の九十パーセント留出温度)

第二条の五 法第二条第八項の経済産業省令で定める温度は、三百六十度とする。

## (軽油の残留炭素分の試験方法)

第二条の六 法第二条第八項の経済産業省令で定める試験方法は、日本産業規格K二二七〇―一号（原油及び石油製品―残留炭素分の求め方）又は日本産業規格K二二七〇―二号（原油及び石油製品―残留炭素分の求め方）で定める試験方法とする。

## (軽油の残留炭素分の求め方)

第二条の七 法第二条第八項の経済産業省令で定める割合は、〇・一パーセントとする。

## (軽油と同じ用途に用いることができる石油製品)

第二条の八 法第二条第九項の経済産業省令で定める軽油と同じ用途に用いることができる石油製品は、灯油及び重油とする。

(灯油の蒸留性状の試験方法)

第二条の九 法第二条第十一項の経済産業省令で定める蒸留性状の試験方法は、日本産業規格K二二五四号(石油製品―蒸留試験方法)の常圧法蒸留試験方法で定める試験方法とする。

(灯油の九十五パーセント留出温度)

第二条の十 法第二条第十一項の経済産業省令で定める温度は、二百七十度とする。

(灯油と同じ用途に用いることができる石油製品)

第二条の十一 法第二条第十二項の経済産業省令で定める灯油と同じ用途に用いることができる石油製品は、軽油とする。

(重油の蒸留性状の試験方法)

第二条の十二 法第二条第十三項の経済産業省令で定める蒸留性状の試験方法は、日本産業規格K二二五四号(石油製品―蒸留試験方法)で定める試験方法とする。

(重油の九十パーセント留出温度)

第二条の十三 法第二条第十三項の経済産業省令で定める温度は、三百六十度とする。

(重油の残留炭素分の試験方法)

第二条の十四 法第二条第十三項の経済産業省令で定める試験方法は、日本産業規格K二二七〇―一号(原油及び石油製品―残留炭素分の求め方)又は日本産業規格K二二七〇―二号(原油及び石油製品―残留炭素分の求め方)で定める試験方法とする。

(重油の残留炭素分の求め方)

第二条の十五 法第二条第十三項の経済産業省令で定める割合は、〇・一パーセントとする。

(海底の掘削又は天然資源の掘採の用に供する施設)

第二条の十六 法第二条第十四項の経済産業省令で定める海底の掘削又は天然資源の掘採の用に供する施設は、鉱山保安法施行規則(平成十六年経済産業省令第九十六号)第一条第二項第二十三号

にいう掘削バージ(以下「掘削バージ」という。)及び同項第二十四号にいう海洋掘採施設(以下「海洋掘採施設」という。)とする。

(重油と同じ用途に用いることができる石油製品)

第二条の十七 法第二条第十四項の経済産業省令で定める重油と同じ用途に用いることができる石油製品は、軽油とする。

## 第二章 登録

### 第一節 揮発油販売業者の登録

(揮発油販売業者の登録の申請)

第三条 法第四条第一項の規定により法第三条の登録を受けようとする者(以下この条において「申請者」という。)は、二以上の経済産業局の管轄区域内に給油所を設置して揮発油販売業を行うお

とする場合にあつては経済産業大臣に、一の経済産業局の管轄区域内のみに給油所を設置して揮発油販売業を行うおとする場合にあつては当該給油所の所在地を管轄する経済産業局長に様式第一

による申請書を提出しなければならない。

2 法第四条第二項の経済産業省令で定める事項は、次の各号に掲げるとおりとする。

- 一 給油所ごとの事業の開始の日
- 二 給油所ごとの揮発油の購入先
- 三 給油所ごとの品質管理者の氏名
- 四 給油所ごとの揮発油の分析に使用する分析設備の種類又は揮発油の分析を委託する登録分析機関の名称
- 五 所要資金の額及び調達方法

3 法第四条第二項の事業計画書は、様式第二によるものとする。

4 法第四条第二項の経済産業省令で定める書類は、次の各号に掲げるとおりとする。

- 一 申請者が法第六条第一項第一号から第四号までに該当しないことを誓約する書面
- 二 品質管理者が第十一条に規定する資格を有する者であることを証する書面
- 三 給油所ごとに前項の事業計画書に記載した分析設備を使用すること又は登録分析機関に揮発油の分析を委託することが可能であることを証する書面
- 四 申請者が法人である場合はその法人の登記事項証明書

### 第四条及び第五条 削除

(揮発油販売業者の承継の届出)

第六条 法第七条第二項の規定により揮発油販売業者の地位の承継の届出をしようとする者は、様式第三による届出書に次の書類を添付して、経済産業大臣又は経済産業局長に提出しなければならない。

一 法第七条第一項の規定により揮発油販売業者の事業の全部を譲り受けて揮発油販売業者の地位を承継した者にあつては、様式第三の二による書面及び事業の全部の譲渡しがあつたことを証する書面

二 法第七条第一項の規定により揮発油販売業者の地位を承継した相続人であつて、二以上の相続人の全員の同意により選定されたものにあつては、様式第四による書面及び戸籍謄本

三 法第七条第一項の規定により揮発油販売業者の地位を承継した相続人であつて、前号の相続人以外のものにあつては、様式第五による書面及び戸籍謄本

四 法第七条第一項の規定により合併によつて揮発油販売業者の地位を承継した法人にあつては、その法人の登記事項証明書

五 法第七条第一項の規定により分割によつて揮発油販売業者の地位を承継した法人にあつては、様式第五の二による書面及びその法人の登記事項証明書  
 六 揮発油販売業者の地位を承継した者が法第六条第一項第一号から第四号までに該当しないことを誓約する書面

(揮発油販売業者の変更登録の申請)

第七条 法第八条第一項の規定により変更登録を受けようとする者は、様式第六による申請書を経済産業大臣又は経済産業局長に提出しなければならない。

2 前項の申請書には、給油所を新設しようとする場合にあつては様式第二による事業計画書並びに第三条第四項第二号及び第三号に掲げる書類を、法人がその業務を行う役員を変更する場合にあつては、その者が法第六条第一項第一号から第三号までに該当しないことを誓約する書面を添付しなければならない。これらの場合において、第三条第四項第三号中「給油所」とあるのは「変更に係る給油所」と読み替えるものとする。

(揮発油販売業者の変更の届出)

第八条 法第八条第三項の規定により変更の届出をしようとする者は、様式第七による届出書を法第三条の登録又は法第八条第一項の変更登録をした経済産業大臣又は経済産業局長に提出しなければならない。

(揮発油販売業者の廃止の届出)

第九条 法第九条の規定により揮発油販売業者の廃止の届出をしようとする者は、様式第八による届出書を法第三条の登録又は法第八条第一項の変更登録をした経済産業大臣又は経済産業局長に提出しなければならない。

## 第二節 揮発油特定加工業者の登録

(揮発油特定加工業者の登録の申請)

第九条の二 法第十二条の三第一項の規定により法第十二条の二の登録を受けようとする者（以下この条において「申請者」という。）は、二以上の経済産業局の管轄区域内に特定加工するための設備を設置して揮発油特定加工業を行おうとする場合にあつては経済産業大臣に、一の経済産業局の管轄区域内のみに特定加工するための設備を設置して揮発油特定加工業を行おうとする場合にあつては当該特定加工するための設備を設置する場所の所在地を管轄する経済産業局長に様式第八の二による申請書を提出しなければならない。

2 法第十二条の三第二項の経済産業省令で定める事項は、次の各号に掲げるとおりとする。

- 一 特定加工する場所ごとの事業の開始の日
- 二 特定加工する場所ごとの特定加工に用いる揮発油及び混和対象物の購入先
- 三 特定加工して生産した揮発油の分析に使用する分析設備の種類又は当該揮発油の分析を委託する登録分析機関の名称
- 3 法第十二条の三第二項の事業計画書は、様式第八の三によるものとする。
- 4 法第十二条の三第二項の経済産業省令で定める書類は、次の各号に掲げるとおりとする。

- 一 申請者が法第十二条の五第一項各号に該当しないことを誓約する書面
- 二 前項の事業計画書に記載した分析設備を使用すること又は登録分析機関に揮発油の分析を委託することが可能であることを証する書面
- 三 申請者が法人である場合は、その法人の登記事項証明書
- 四 特定加工するための設備の取扱い及び維持管理に関する手引書

(揮発油特定加工業者が特定加工するための設備の構造の基準)

第九条の三 法第十二条の五第一項の経済産業省令で定める基準は、次の各号のいずれにも該当することとする。

- 一 揮発油と混和対象物との混和が、第十条に規定する揮発油の規格（以下「揮発油規格」という。）に適合する比率で行うことができるものであること。
- 二 揮発油と混和対象物とが均一に混和された揮発油を生産できるものであること。
- 三 揮発油が揮発したものの漏洩による性状の変化を防止できるものであること。
- 四 混和対象物としてエタノールを用いる場合にあつては、水分の混入による性状の変化を防止できるものであること。

(揮発油特定加工業者の承継の届出)

第九条の四 法第十二条の八において準用する法第七条第二項の規定により揮発油特定加工業者の地位の承継の届出をしようとする者は、様式第八の四による届出書に次の書類を添付して、経済産業大臣又は経済産業局長に提出しなければならない。

- 一 法第十二条の八において準用する法第七条第一項の規定により揮発油特定加工業者の事業の全部を譲り受けて揮発油特定加工業者の地位を承継した者にあつては、様式第八の五による書面及び事業の全部の譲渡があつたことを証する書面
- 二 法第十二条の八において準用する法第七条第一項の規定により揮発油特定加工業者の地位を承継した相続人であつて、二以上の相続人の全員の同意により選定されたものにあつては、様式第八の六による書面及び戸籍謄本
- 三 法第十二条の八において準用する法第七条第一項の規定により揮発油特定加工業者の地位を承継した相続人であつて、前号の相続人以外のものにあつては、様式第八の七による書面及び戸籍謄本

四 法第十二条の八において準用する法第七条第一項の規定により合併によつて揮発油特定加工業者の地位を承継した法人にあつては、その法人の登記事項証明書

五 法第十二条の八において準用する法第七条第一項の規定により分割によつて揮発油特定加工業者の地位を承継した法人にあつては、様式第八の八による書面及びその法人の登記事項証明書

六 揮発油特定加工業者の地位を承継した者が法第十二条の五第一項各号に該当しないことを誓約する書面

(揮発油特定加工業者の変更登録の申請)

第九条の五 法第十二条の六第一項の規定により変更登録を受けようとする者は、様式第八の九による申請書を経済産業大臣又は経済産業局長に提出しなければならない。

2 前項の申請書には、特定加工するための設備を新設しようとする場合にあつては様式第八の三による事業計画書並びに第九条の二第四項第二号及び第四号に掲げる書類を、法人がその業務を行う役員を変更する場合にあつてはその者が法第十二条の五第一項第一号から第三号までに該当しないことを誓約する書面を添付しなければならない。

(揮発油特定加工業者の変更の届出)

第九条の六 法第十二条の六第三項の規定により変更の届出をしようとする者は、様式第八の十による届出書を法第十二条の二の登録又は法第十二条の六第一項の変更登録をした経済産業大臣又は経済産業局長に提出しなければならない。

(揮発油特定加工業者の廃止の届出)

第九条の七 法第十二条の八において準用する法第九条の規定により揮発油特定加工業者の廃止の届出をしようとする者は、様式第八の十一による届出書を法第十二条の二の登録又は法第十二条の六第一項の変更登録をした経済産業大臣又は経済産業局長に提出しなければならない。

第三節 軽油特定加工業者の登録

(軽油特定加工業者の登録の申請)

第九条の八 法第十二条の十第一項の規定により法第十二条の九の登録を受けようとする者(以下この条において「申請者」という。)は、二以上の経済産業局の管轄区域内に特定加工するための設備を設置して軽油特定加工業を行うおとする場合にあつては経済産業大臣に、一の経済産業局の管轄区域内のみに特定加工するための設備を設置して軽油特定加工業を行うおとする場合にあつては当該特定加工するための設備を設置する場所の所在地を管轄する経済産業局長に様式第八の十二による申請書を提出しなければならない。

2 法第十二条の十第二項の経済産業省令で定める事項は、次の各号に掲げるとおりとする。

- 一 特定加工する場所ごとの事業の開始の日
- 二 特定加工する場所ごとの特定加工に用いる軽油及び混和対象物の購入先
- 三 特定加工して生産した軽油の分析に使用する分析設備の種類又は当該軽油の分析を委託する登録分析機関の名称
- 4 法第十二条の十第二項の経済産業省令で定める書類は、次の各号に掲げるとおりとする。

一 申請者が法第十二条の十二第一項各号に該当しないことを誓約する書面

二 前項の事業計画書に記載した分析設備を使用すること又は登録分析機関に軽油の分析を委託することが可能であることを証する書面

三 申請者が法人である場合は、その法人の登記事項証明書

四 特定加工するための設備の取扱い及び維持管理に関する手引書

(軽油特定加工業者が特定加工するための設備の構造の基準)

第九条の九 法第十二条の十二第二項の経済産業省令で定める基準は、次の各号のいずれにも該当することとする。

一 軽油と混和対象物との混和が、第二十二條に規定する軽油の規格(以下「軽油規格」という。)に適合する比率で行うことができるものであること。

二 軽油と混和対象物とが均一に混和された軽油を生産できるものであること。

(軽油特定加工業者の承継の届出)

第九条の十 法第十二条の十五において準用する法第七条第二項の規定により軽油特定加工業者の地位の承継の届出をしようとする者は、様式第八の十四による届出書に次の書類を添付して、経済

産業大臣又は経済産業局長に提出しなければならない。

一 法第十二条の十五において準用する法第七条第一項の規定により軽油特定加工業者の事業の全部を譲り受けて軽油特定加工業者の地位を承継した者にあつては、様式第八の十五による書面及び事業の全部の譲渡しがあつたことを証する書面

二 法第十二条の十五において準用する法第七条第一項の規定により軽油特定加工業者の地位を承継した相続人であつて、二以上の相続人の全員の同意により選定されたものにあつては、様式第八の十六による書面及び戸籍謄本

三 法第十二条の十五において準用する法第七条第一項の規定により軽油特定加工業者の地位を承継した相続人であつて、前号の相続人以外のものにあつては、様式第八の十七による書面及び戸籍謄本

四 法第十二条の十五において準用する法第七条第一項の規定により合併によつて軽油特定加工業者の地位を承継した法人にあつては、その法人の登記事項証明書

五 法第十二条の十五において準用する法第七条第一項の規定により分割によつて軽油特定加工業者の地位を承継した法人にあつては、様式第八の十八による書面及びその法人の登記事項証明書

六 軽油特定加工業者の地位を承継した者が法第十二条の十二第一項各号に該当しないことを誓約する書面

(軽油特定加工業者の変更登録の申請)

第九条の十一 法第十二条の十三第一項の規定により変更登録を受けようとする者は、様式第八の十九による申請書を経済産業大臣又は経済産業局長に提出しなければならない。

2 前項の申請書には、特定加工するための設備を新設しようとする場合にあつては様式第八の十三による事業計画書並びに第九条の八第四項第二号及び第四号に掲げる書類を、法人がその業務を行う役員を変更する場合にあつてはその者が法第十二条の十二第一項第一号から第三号までに該当しないことを誓約する書面を添付しなければならない。

(軽油特定加工業者の変更の届出)

第九条の十二 法第十二条の十三第三項の規定により変更の届出をしようとする者は、様式第八の二十による届出書を法第十二条の九の登録又は法第十二条の十三第一項の変更登録をした経済産業大臣又は経済産業局長に提出しなければならない。

(軽油特定加工業者の廃止の届出)

第九条の十三 法第十二条の十五において準用する法第九条の規定により軽油特定加工業者の廃止の届出をしようとする者は、様式第八の二十一による届出書を法第十二条の九の登録又は法第十二条の十三第一項の変更登録をした経済産業大臣又は経済産業局長に提出しなければならない。

### 第三章 品質の確保

#### 第一節 揮発油の品質の確保

(揮発油規格)

第十条 法第十三条の揮発油の規格として経済産業省令で定めるものは、次の各号に掲げるとおりとする。

- 一 鉛が検出されないこと。
- 二 硫黄分が〇・〇〇一質量百分率以下であること。
- 三 メチルターシャリーブチルエーテルが七体積百分率以下であること。
- 四 酸素分が一・三質量百分率以下であること。
- 五 ベンゼンが一体積百分率以下であること。
- 六 灯油の混入率が四体積百分率以下であること。
- 七 メタノールが検出されないこと。
- 八 エタノールが三体積百分率以下であること。
- 九 実在ガムが百ミリリットル当たり五ミリグラム以下であること。
- 十 オレンジ色であること。

2 前項第一号に定める鉛が検出されないこととは、日本産業規格K二二五五号(石油製品―ガソリン―鉛分試験方法)の原子吸光A法又は原子吸光B法で定める試験方法により測定した場合において、その結果が一リットル当たり〇・〇〇一グラム以下であることをいう。

3 第一項第二号に定める数値は、日本産業規格K二五四一―一号(原油及び石油製品―硫黄分試験方法)で定める試験方法、日本産業規格K二五四一―七号(原油及び石油製品―硫黄分試験方法)で定める試験方法により測定した場合における数値とする。

4 第一項第三号に定める数値は、日本産業規格K二五三六―二号(石油製品―成分試験方法)で定める試験方法、日本産業規格K二五三六―四号(石油製品―成分試験方法)で定める試験方法、日本産業規格K二五三六―五号(石油製品―成分試験方法)で定める試験方法又は日本産業規格K二五三六―六号(石油製品―成分試験方法)で定める試験方法により測定した場合における数値とする。

5 第一項第四号に定める数値は、日本産業規格K二五三六―二号(石油製品―成分試験方法)で定める試験方法、日本産業規格K二五三六―四号(石油製品―成分試験方法)で定める試験方法又は日本産業規格K二五三六―六号(石油製品―成分試験方法)で定める試験方法により測定した場合における数値とする。

6 第一項第五号に定める数値は、日本産業規格K二五三六―二号(石油製品―成分試験方法)で定める試験方法、日本産業規格K二五三六―三号(石油製品―成分試験方法)で定める試験方法又は日本産業規格K二五三六―四号(石油製品―成分試験方法)で定める試験方法により測定した場合における数値とする。

7 第一項第六号に定める数値は、日本産業規格K二五三六―二号(石油製品―成分試験方法)で定める試験方法又は日本産業規格K二五三六―四号(石油製品―成分試験方法)で定める試験方法により測定した場合における数値とする。

8 第一項第七号に定めるメタノールが検出されないこととは、日本産業規格K二五三六―二号(石油製品―成分試験方法)で定める試験方法、日本産業規格K二五三六―四号(石油製品―成分試験方法)で定める試験方法、日本産業規格K二五三六―五号(石油製品―成分試験方法)で定める試験方法又は日本産業規格K二五三六―六号(石油製品―成分試験方法)で定める試験方法により測定した場合において、その結果が〇・五体積百分率以下であることをいう。

9 第一項第八号に定める数値は、日本産業規格K二五三六―二号(石油製品―成分試験方法)で定める試験方法、日本産業規格K二五三六―四号(石油製品―成分試験方法)で定める試験方法又は日本産業規格K二五三六―六号(石油製品―成分試験方法)で定める試験方法により測定した場合における数値とする。

10 第一項第九号に定める数値は、日本産業規格K二二六一―一号(石油製品―自動車ガソリン及び航空燃料油―実在ガム試験方法―噴射蒸発法)で定める試験方法により測定した場合における数値とする。

(揮発油規格の特則)

第十条の二 揮発油生産業者、揮発油輸入業者、法第十七条の四第二項の規定により確認を行うべき者(以下「揮発油加工業者」という。)又は揮発油特定加工業者が次条に規定する揮発油試験研究計画の認定を受けた場合であつて、当該認定を受けた揮発油試験研究計画(以下「認定揮発油試験研究計画」という。)において定められた試験研究の用に供する揮発油を販売又は消費しようとする場合における揮発油規格については、前条の規定にかかわらず、当該認定揮発油試験研究計画に定められた試験研究の用に供する揮発油の品質とする。

2 揮発油販売業者、揮発油生産業者、揮発油輸入業者、揮発油加工業者又は揮発油特定加工業者が、揮発油を燃料とする自動車であつて三体積百分率を超え十体積百分率以下のエタノールを混合した揮発油又は一・三質量百分率を超え三・七質量百分率以下の酸素分を含む揮発油を燃料とする自動車として道路運送車両法(昭和二十六年法律第八十五号)第四条の登録又は同法第六十条

第一項後段若しくは第九十七条の三第一項の規定による車両番号の指定を受けている自動車の燃料として揮発油を販売又は消費しようとする場合における揮発油規格については、前条の規定にかかわらず、同条第一項第四号中「一・三質量百分率」とあるのは「三・七質量百分率」と、同項第八号中「三体积百分率」とあるのは「十体积百分率」とする。

(揮発油試験研究計画の認定の申請)

**第十条の三** 揮発油生産業者、揮発油輸入業者、揮発油加工業者又は揮発油特定加工業者は、試験研究の用に供する揮発油を販売又は消費しようとするときは、当該試験研究の開始前に、当該試験研究の計画（以下「揮発油試験研究計画」という。）を作成し、経済産業大臣の認定を受けることができる。

2 揮発油試験研究計画の期間は、五年を超えることができない。

3 揮発油試験研究計画には、次に掲げる事項を記載しなければならない。

一 氏名又は名称及び住所並びに法人にあつては、その代表者の氏名

二 揮発油生産業者、揮発油輸入業者、揮発油加工業者又は揮発油特定加工業者が試験研究の用に供する揮発油（以下「試験研究用揮発油」という。）を販売する場合にあつては、当該試験研究用揮発油を自動車の燃料として用いる者の氏名（法人の場合にあつては名称及び代表者の氏名）、住所及び連絡先

三 試験研究の開始の日及び終了の日（試験研究用揮発油を販売する場合にあつては、試験研究用揮発油の販売の開始の日及び終了の日並びに試験研究の開始の日及び終了の日）

四 試験研究の目的及び実施の場所

五 試験研究用揮発油の品質

六 試験研究用揮発油の生産を行う場所（試験研究用揮発油を輸入する場合にあつては、当該試験研究用揮発油を輸入する者から当該試験研究を実施する場所までの流通の経路）

七 試験研究用揮発油を用いる自動車の自動車登録番号標又は車両番号標及び型式

八 試験研究における安全を確保するための措置及び管理体制

九 前号の措置を講じ、及び管理体制を維持するための経理的基礎及び技術的能力

4 前三項に規定する揮発油試験研究計画の申請は、様式第八の二十二によるものとする。

(認定の基準)

**第十条の四** 経済産業大臣は、前条第一項の認定の申請が次の各号のいずれにも適合していると認めるときでなければ、その認定をしてはならない。

一 試験研究が自動車の燃料に係る技術の発展に資するものであること。

二 揮発油試験研究計画に記載された措置及び管理体制が自動車の燃料に関する安全性に関する知見から判断して適切なものであると認められること。

三 揮発油試験研究計画に記載された措置を講じ、及び管理体制を維持するための経理的基礎及び技術的能力があること。

四 前条第一項の認定の申請を行った者が、次のイからホまでのいずれにも該当しないこと。

イ 法の規定により刑に処せられ、その執行を終わる、又は執行を受けることがなくなつた日から二年を経過しない者

ロ 揮発油販売業者又は揮発油特定加工業者であつて法第十一条第一項又は法第十二条の七第一項の規定により登録を取り消され、その取消しの日から二年を経過しない者

ハ 揮発油販売業者又は揮発油特定加工業者であるものが法第十一条第一項又は法第十二条の七第一項の規定により登録を取り消された場合において、その処分があつた日から三十日以内その揮発油販売業者又は揮発油特定加工業者の業務を行う役員であつた者でその処分のあつた日から二年を経過しないもの

ニ 法人であつて、その業務を行う役員のうちにイからハまでのいずれかに該当する者があるもの

ホ 第十条の七の規定により認定を取り消され、その取消しの日から二年を経過しない者

(揮発油試験研究計画の変更の認定の申請)

**第十条の五** 第十条の三第一項の認定を受けた者（以下この節において「認定事業者」という。）は、認定揮発油試験研究計画について同条第三項各号に掲げる事項を変更しようとするときは、経済産業大臣の変更の認定を受けなければならない。

2 前条の規定は、前項の変更の認定に準用する。

3 第一項の認定揮発油試験研究計画の変更の認定の申請は、様式第八の二十三によるものとする。

(認定事業者による管理等)

**第十条の六** 認定事業者は、当該試験研究が認定揮発油試験研究計画に従つたものとなるよう管理しなければならない。

2 認定事業者は、認定揮発油試験研究計画に記載された措置及び管理体制から見て、予見されない事態が生じたときは、速やかに、これを経済産業大臣に報告しなければならない。

3 認定事業者は、十二月ごとに、様式第八の二十四による書面を経済産業大臣に提出しなければならない。

4 認定事業者は、当該認定揮発油試験研究計画の終了の日から一月以内に、様式第八の二十五による書面を経済産業大臣に提出しなければならない。

(認定の取消)

**第十条の七** 経済産業大臣は、認定事業者が次の各号の一に該当するときは、当該認定を取り消すことができる。

一 不正の手段により第十条の三第一項の認定を受けたとき。

二 前条各項の規定に違反したとき。

(揮発油と同じ用途に用いることができる石油製品)

**第十条の八** 法第十三条の経済産業省令で定める揮発油と同じ用途に用いることができる石油製品は、灯油とする。

(品質管理者の資格)

第十一条 法第十四条第一項に規定する経済産業省令で定める資格は、次の各号に掲げるとおりとする。

- 一 消防法（昭和二十三年法律第八十六号）第十三条の二の甲種危険物取扱者免状又は乙種危険物取扱者免状の交付を受けている者
- 二 次のいずれかに該当する者であつて、揮発油の給油の実務に六月以上従事し、かつ、消防法第十三条の二の丙種危険物取扱者免状の交付を受けているもの
  - イ 学校教育法（昭和二十二年法律第二十六号）による高等学校、旧中等学校令（昭和十八年勅令第三十六号）による中等学校若しくは旧高等学校令（大正七年勅令第三百八十九号）による高等学校専修科を卒業し若しくは修了した者又は高等学校卒業程度認定試験規則（平成十七年文部科学省令第一号）による高等学校卒業程度認定試験に合格した者（同令附則第二条の規定による廃止前の大学入学資格検定規程（昭和二十六年文部省令第十三号）による大学入学資格検定に合格した者を含む。）若しくは高等学校卒業程度認定審査規則（令和四年文部科学省令第十八号）による高等学校卒業程度認定審査に合格した者
  - ロ 経済産業大臣が指定する講習の課程を修了した者

(品質管理者の選任等の届出)

第十二条 法第十四条第二項の規定により品質管理者の選任又は解任の届出をしようとする者は、様式第九による届出書に、当該品質管理者が前条に規定する資格を有することを証する書面を添付して、法第三条の登録又は法第八条第一項の変更登録をした経済産業大臣又は経済産業局長に提出しなければならない。ただし、解任の場合にあつては、当該書面の添付を省略することができる。

(品質管理者の職務)

第十三条 法第十五条第一項の経済産業省令で定める品質管理者の職務は、次の各号に掲げるとおりとする。

- 一 法第十六条の規定による揮発油の分析を行うこと（揮発油販売業者が登録分析機関に揮発油の分析を委託している場合を除く。第三号において同じ。）。
- 二 第十四条の二第一項又は第三項の生産揮発油品質維持計画又は確認揮発油品質維持計画の作成及び実施について監督すること。
- 三 揮発油の分析に使用する分析設備を第十五条の技術上の基準に適合するよう維持すること。
- 四 法第十七条の六第一項の標準揮発油の表示について監督すること。
- 五 法第十九条第一項の帳簿の記載（揮発油の品質に係るものに限る。）及び同条第四項の帳簿の記載（揮発油販売業者に係るもの）であつて揮発油の品質に係るものに限る。）について監督すること。
- 六 その他揮発油の品質の確保に必要な業務を行うこと。

(揮発油の分析方法)

第十四条 法第十六条の規定による揮発油の分析は、次の各号に定めるところにより行わなければならない。

- 一 分析は十日ごとに行うこと。
- 二 試料は給油管から採取すること。
- 三 採取した試料は速やかに分析をするものとし、分析をするまでの間はその成分の変化が生じないような措置を講じておくこと。
- 四 分析設備の使用方法に従つて分析すること。

(揮発油の分析の特則)

第十四条の二 揮発油販売業者は、給油所ごとに、生産揮発油品質維持計画（以下「生産計画」という。）又は確認揮発油品質維持計画（以下「確認計画」という。）を作成し、これを法第三条の登録又は法第八条第一項の変更登録をした経済産業大臣又は経済産業局長に提出して、当該生産計画又は確認計画が次の各号に適合する旨の認定を受けることができる。

- 一 生産計画の場合にあつては、次に掲げる事項
  - イ 認定を受けようとする揮発油販売業者（以下「生産計画申請業者」という。）が申請の日から当該生産計画の終了の日（以下「生産計画終了日」という。）までの間に申請に係る給油所（以下「生産計画申請給油所」という。）を用いて販売する揮発油の主たる流通の経路（揮発油生産業者、揮発油輸入業者又は揮発油加工業者から生産計画申請給油所までの当該揮発油の主たる流通の経路をいう。以下「主たる生産揮発油流通経路」という。）が、当該生産計画申請業者が申請の前一月間生産計画申請給油所を用いて販売した揮発油の主たる生産揮発油流通経路と同一であること。

ロ 生産計画申請業者が申請の前一月間生産計画申請給油所を用いて法第十三条の規格に適合しない揮発油を販売していないこと、かつ、申請の日から生産計画終了日までの間に、同条の規格に適合しない揮発油を販売しないことが確実にであると見込まれること。

二 確認計画の場合にあつては、次に掲げる事項

- イ 認定を受けようとする揮発油販売業者（以下「確認計画申請業者」という。）が申請の日から当該確認計画の終了の日（以下「確認計画終了日」という。）までの間に申請に係る給油所（以下「確認計画申請給油所」という。）を用いて販売する揮発油の主たる流通の経路（揮発油規格に適合する揮発油を供給する者として経済産業大臣が別に定める方法によつて登録分析機関の確認を定期的に受けている者又は揮発油特定加工業者（以下「確認供給者」という。）から確認計画申請給油所までの当該揮発油の主たる流通の経路をいう。以下「主たる確認揮発油流通経路」という。）が、当該確認計画申請業者が申請の前一月間確認計画申請給油所を用いて販売した揮発油の主たる確認揮発油流通経路と同一であること。

ロ 確認計画申請業者が申請の前一月間確認計画申請給油所を用いて法第十三条の規格に適合しない揮発油を販売していないこと、かつ、申請の日から確認計画終了日までの間に、同条の規格に適合しない揮発油を販売しないことが確実にであると見込まれること。

2 生産計画申請業者又は確認計画申請業者（以下「申請揮発油販売業者」と総称する。）が、申請の日前一月間生産揮発油申請給油所又は確認揮発油申請給油所（以下「申請給油所」と総称する。）を用いて販売した揮発油の主たる生産揮発油流通経路又は主たる確認揮発油流通経路（以下「申請前流通経路」と総称する。）のうち、当該申請給油所の直前までのものが同一の申請給油所が複数ある場合には、申請揮発油販売業者は、前項の規定にかかわらず、当該複数の申請給油所に係る生産計画又は確認計画（以下「計画」と総称する。）を一括して作成することができる。

3 申請揮発油販売業者が、給油所ごとに、当該申請給油所以外の給油所に係る計画について第一項の認定を受け、かつ、当該認定が効力を有している場合であつて、主たる生産揮発油流通経路又は主たる確認揮発油流通経路のうち当該申請給油所以外の給油所に係る計画に記載されている主たる生産揮発油流通経路又は主たる確認揮発油流通経路のうち当該申請給油所以外の給油所の直前までのものとが同一の場合には、第一項各号及び前項の規定で次表の中欄に掲げるものは、それぞれ同表の下欄と読み替るものとする。

|                 |  |  |
|-----------------|--|--|
| 第一項第<br>一<br>号イ | 油の主たる生産揮発油流通経路と  | 力を有している当該生産計画申請給油所以外の給油所に係る生産計画に記載されている主たる生産揮発油流通経路のうち当該生産計画申請給油所以外の給油所の直前までのものが   |
| 第一項第<br>一<br>号ロ | 合しない揮発油を販売していないこと、かつ、  | 削除   |
| 第一項第<br>二<br>号イ | 油の主たる確認揮発油流通経路と  | 力を有している当該確認計画申請給油所以外の給油所に係る確認計画に記載されている主たる確認揮発油流通経路のうち当該確認計画申請給油所以外の給油所の直前までのものが   |
| 第一項第<br>二<br>号ロ | 合しない揮発油を販売していないこと、かつ、  | 削除   |
| 第二項             | 申請の日前一月間生産揮発油申請給油所又は確認揮発油申請給油所（以下「申請給油所」と総称する。）を用いて販売した揮発油の主たる生産揮発油流通経路又は主たる確認揮発油流通経路（以下「申請前流通経路」と総称する。） | 申請の日から当該生産計画の終了の日又は確認生産計画の終了の日まで生産揮発油申請給油所又は確認揮発油申請給油所（以下「申請給油所」と総称する。）を用いて販売した揮発油の主たる生産揮発油流通経路又は主たる確認揮発油流通経路（以下「申請前流通経路」と総称する。）を用いて販売した揮発油の主たる生産揮発油流通経路又は主たる確認揮発油流通経路 |

4 生産計画及び確認計画には、次に掲げる事項を記載しなければならない。ただし、第三項で読み替えられた第一項の認定を受ける計画には、第五号に掲げる事項のうち申請前流通経路、第六号に掲げる事項及び第八号に掲げる事項のうち申請の一月前から第一項第二号イに規定する確認を受けることは記載することを要しない。

- 一 申請揮発油販売業者の氏名又は名称及び住所並びに法人にあつては、その代表者の氏名
- 二 登録年月日及び登録番号
- 三 申請給油所の名称及び所在地
- 四 計画の開始の日（以下「計画開始日」という。）及び計画の終了の日（以下「計画終了日」という。）
- 五 申請前流通経路及び申請の日から計画終了日までの間に申請給油所を用いて販売する揮発油の主たる生産揮発油流通経路又は主たる確認揮発油流通経路（以下「申請後流通経路」と総称する。）
- 六 申請後流通経路を構成する者であつて、申請揮発油販売業者及び揮発油を申請揮発油販売業者に直接又は間接に供給する者（以下「主たる揮発油供給者」という。）の全部（確認計画の場合にあつては、主たる確認供給者に直接又は間接に揮発油を供給する者を除く。以下同じ。）が、申請の日前一月間生産計画申請給油所を用いて法第十三条の規格に適合しない揮発油を販売しないことを確実にするために講じた措置
- 七 申請後流通経路を構成する申請揮発油販売業者及び主たる揮発油供給者の全部が、申請の日から計画終了日までの間に申請給油所を用いて法第十三条の規格に適合しない揮発油を販売しないことを確実にするために講じた措置
- 八 確認計画の場合にあつては、確認計画申請給油所に揮発油を供給する者が、申請の一月前から第一項第二号イに規定する確認を受けていること及び申請の日から計画終了日までの間に同号イに規定する確認を受けることを確実にするために講じた措置
- 5 前項第四号の計画開始日から計画終了日までの期間は一年を超えることができない。
- 6 第一項の認定（第三項で読み替えられた場合を含む。以下同じ。）を受けようとする者は、計画開始日の一月前までに、様式第十による申請書を法第三条の登録又は法第八条第一項の変更登録をした経済産業大臣又は経済産業局長に提出しなければならない。
- 7 前項の申請書には、次の書類を添付しなければならない。ただし、第三項で読み替えられた第一項の認定を受けようとする者は、第一号の書類のうち申請前流通経路を証する書面、第二号及び第四号の書類並びに第五号の書類のうち第四項第八号の確認を受けていることを証する書面を添付することを要しない。この場合にあつては、第三項で読み替えられた第一項の認定を受けた後、計画開始日から十日以内に、申請給油所に係る法第十九条第一項の帳簿（申請の日から計画開始日までの間の第五十六条第一項第一号に掲げる事項に係る部分に限る。）の写しを法第三条の登録又は法第八条第一項の変更登録をした経済産業大臣又は経済産業局長に提出しなければならない。

- 一 申請前流通経路及び申請後流通経路を証する書面
- 二 主たる揮発油供給者の全部が第四項第六号の措置を講じたことを誓約する書面
- 三 第四項第七号の措置が確実に講じられることを証する書面
- 四 申請給油所に係る法第十九条第一項の帳簿（申請の日前一月間の第五十六条第一項第一号に掲げる事項に係る部分に限る。）の写し
- 五 確認計画の場合にあつては、第四項第八号の確認を受けていること及び同号の措置が確実に講じられることを証する書面
- 8 第十四条の八の規定により認定を取り消された揮発油販売業者は、当該認定に係る給油所については、その取消しの日から二年を経過するまでは、第一項の認定を受けることができない。



**第十四条の三** 前条第一項の認定を受けた揮発油販売業者（以下「認定揮発油販売業者」という。）は、当該認定に係る給油所については法第十六条の規定による揮発油の分析を、第十四条第一項の規定にかかわらず、計画開始日（計画終了日が第十四条の七第一項の規定により変更された場合にあつては、最後に受けた計画終了日の変更の認定の申請の日）から計画終了日（第十四条の七第一項の認定を受けようとする認定揮発油販売業者にあつては、同条第二項の申請の日の前日）までの間に、一回行わなければならない。

**第十四条の四** 認定揮発油販売業者がその事業の全部を譲り渡し、又は認定揮発油販売業者について相続、合併若しくは分割（その事業の全部を承継させるものに限る。）があつたときは、その事業の全部を譲り受けた者又は相続人（相続人が二人以上ある場合において、その全員の同意により事業を承継すべき相続人を選定したときは、その者）、合併後存続する法人若しくは合併により設立した法人若しくは分割によりその事業の全部を承継した法人は、その認定揮発油販売業者の地位を承継する。

**第十四条の五** 第十四条の二第一項の認定を受けた計画（以下「認定計画」という。）について、申請給油所の所在地若しくは第十四条の二第四項第五号、第七号若しくは第八号に掲げる事項に変更があつたとき、第十四条の二第七項後段の規定により書類を提出しなかつたとき又は当該計画に係る揮発油生産業者、揮発油輸入業者若しくは揮発油加工業者が、それぞれ法第十七条の三第一項、法第十七条の四第一項若しくは第二項の規定による確認を行わなかつたときは、当該認定計画に係る認定は、その効力を失う。ただし、経済産業大臣が告示で定める区域内において申請給油所を有する揮発油販売業者の認定計画について経済産業大臣が告示で定める期間内に生じた変更であつて、特定非常災害（特定災害の被害者の権利利益の保全等を図るための特別措置に関する法律（平成八年法律第八十五号）第二条第一項の特定非常災害をいう。）により緊急に揮発油を販売する必要があると認められる場合において生じた当該揮発油販売業者までの申請後流通経路を短縮する変更その他これに類する変更は、この限りでない。

**第十四条の六** 揮発油販売業者は、認定計画について第十四条の二第四項第一号、第三号、第五号、第七号又は第八号に掲げる事項に変更があつたときは、遅滞なく、その旨を法第三条の登録又は法第八条第一項の変更登録をした経済産業大臣又は経済産業局長に届け出なければならない。

**第十四条の七** 認定揮発油販売業者は、法第三条の登録又は法第八条第一項の変更登録をした経済産業大臣又は経済産業局長の認定を受けて計画終了日を変更することができる。

2 前項の認定を受けようとする者は、計画終了日の三月前から一月前までの間に、様式第十二による申請書を法第三条の登録又は法第八条第一項の変更登録をした経済産業局長に提出しなければならない。

3 第一項の規定により変更される前の計画終了日から同項の規定により変更される後の計画終了日までの期間（以下「計画期間」という。）は一年を超えることはできない。ただし、第一項の認定を継続して二回以上受けた場合にあつては、計画期間は二年を超えることができる。

4 前項ただし書の規定により計画期間を一年を超えるものとした場合には、第十四条の三の規定にかかわらず、法第十六条の規定による揮発油の分析を、当該計画開始日から一年を経過するまでの間に一回、一年を経過した翌日から当該計画終了日までの間に一回行わなければならない。

5 第十四条の二第一項、第二項、第四項及び第七項の規定は、第一項の認定に準用する。この場合において、同条第一項第一号イ中「申請の日から当該生産計画の終了の日（以下「生産計画終了日」という。）」とあり、同条第一項第二号イ中「申請の日から当該確認計画の終了の日（以下「確認計画終了日」という。）」とあり、又は同条第四項第五号、第七号及び第八号中「申請の日から計画終了日」とあるのは「第十四条の七第一項の認定の申請の日から変更後の計画終了日」と、同条第一項第一号及び第二号、第二項、第四項第六号並びに第七項第四号中「申請の日前一月間」とあるのは「計画の認定の申請の日（変更された計画終了日の変更の認定にあつては最後に受けた第十四条の七第一項の認定の申請の日までの間）」と、同条第四項第四号中「計画の開始の日（以下「計画開始日」という。）及び計画の終了の日（以下「計画終了日」という。）」とあるのは「変更前の計画終了日及び変更後の計画終了日」と読み替へるものとする。

**第十四条の八** 法第三条の登録又は法第八条第一項の変更登録をした経済産業大臣又は経済産業局長は、認定揮発油販売業者が次の各号の一に該当するときは、当該認定を取り消すことができる。

- 一 第十四条の二第四項第一号又は第三号に掲げる事項（申請給油所の所在地を除く。）に変更があつたにもかかわらず、第十四条の六第一項の規定による届出をしなかつたとき。
- 二 不正の手段により第十四条の二第一項又は第十四条の七第一項の認定を受けたとき。
- 三 当該認定に係る給油所を用いて法第十三条の規格に適合しない揮発油を販売したとき。

（分析設備の技術上の基準）

**第十五条** 法第十六条の経済産業省令で定める分析設備の技術上の基準は、次の各号に掲げるとおりとする。

- 一 日本産業規格K二二五五号（石油製品—ガソリン—鉛分試験方法）の原子吸光A法又は原子吸光B法で定める試験方法による試験を行うことができるものであること。
- 二 日本産業規格K二二四一—一七号（原油及び石油製品—硫黄分試験方法）で定める試験方法、日本産業規格K二二四一—一七号（原油及び石油製品—硫黄分試験方法）で定める試験方法による試験を行うことができるものであること。
- 三 メチルターシャリーブチルエーテルの混入率について、日本産業規格K二五三六—二四号（石油製品—成分試験方法）で定める試験方法、日本産業規格K二五三六—四号（石油製品—成分試験方法）で定める試験方法又は日本産業規格K二五三六—一六号（石油製品—成分試験方法）で定める試験方法による試験を行うことができるものであること。

四 酸素分について、日本産業規格K二五三六—二四号（石油製品—成分試験方法）で定める試験方法、日本産業規格K二五三六—四号（石油製品—成分試験方法）で定める試験方法又は日本産業規格K二五三六—一六号（石油製品—成分試験方法）で定める試験方法による試験を行うことができるものであること。

五 ベンゼンの混入率について、日本産業規格K二五三六—二四号（石油製品—成分試験方法）で定める試験方法、日本産業規格K二五三六—一三三号（石油製品—成分試験方法）で定める試験方法又は日本産業規格K二五三六—四号（石油製品—成分試験方法）で定める試験方法による試験を行うことができるものであること。

六 灯油の混入率について、日本産業規格K二五三六—二四号（石油製品—成分試験方法）で定める試験方法又は日本産業規格K二五三六—四号（石油製品—成分試験方法）で定める試験方法による試験を行うことができるものであること。

七 メタノールの混入率について、日本産業規格K二五三六―二号（石油製品―成分試験方法）で定める試験方法、日本産業規格K二五三六―四号（石油製品―成分試験方法）で定める試験方法、日本産業規格K二五三六―五号（石油製品―成分試験方法）で定める試験方法又は日本産業規格K二五三六―六号（石油製品―成分試験方法）で定める試験方法による試験を行うことができるものであること。

八 エタノールの混入率について、日本産業規格K二五三六―二号（石油製品―成分試験方法）で定める試験方法、日本産業規格K二五三六―四号（石油製品―成分試験方法）で定める試験方法又は日本産業規格K二五三六―六号（石油製品―成分試験方法）で定める試験方法による試験を行うことができるものであること。

九 日本産業規格K二二六一号（石油製品―自動車ガソリン）及び航空燃料油―実在ガム試験方法―噴射蒸発法）で定める試験方法による試験を行うことができるものこと。

2 前項第九号の基準は、日本産業規格K〇一二四号（高速液体クロマトグラフィ―通則）その他の経済産業大臣が別に定める測定方法による揮発油中の酸化生成物の測定を行うことができるものをもって代えることができる。

（揮発油の分析の委託等の届出）

第十五条の二 法第十六条の二第二項の規定により揮発油の分析の委託又は委託に係る契約の失効の届出をしようとする者は、様式第十三による届出書に委託に係る契約書の写しを添付して、法第三条の登録又は法第八条第一項の変更登録をした経済産業大臣又は経済産業局長に提出しなければならない。ただし、委託に係る契約の失効の場合にあつては、当該写しの添付を省略することができる。

（表示）

第十六条 法第十七条の経済産業省令で定める事項は、次の各号に掲げるとおりとする。

- 一 氏名又は名称
- 二 給油所の名称
- 三 登録年月日及び登録番号
- 四 品質管理者の氏名
- 五 揮発油の分析に使用する分析設備の種類又は揮発油の分析を委託している登録分析機関の名称
- 六 認定計画に係る給油所にあつては、当該給油所に係る計画について第十四条の二第一項の認定を受けている旨及び当該計画の終了の日

2 法第十七条の規定による表示は、様式第十四によりするものとする。

（揮発油生産業者等の規格適合確認）

第十七条 法第十七条の三第一項、法第十七条の四第一項若しくは第二項又は法第十七条の四の二第二項の規定による確認は、次の各号に定めるところにより行わなければならない。

- 一 試料は、法第十七条の三第一項、法第十七条の四第一項若しくは第二項又は法第十七条の四の二第二項の規定による確認を行った揮発油が、販売又は消費されるまでの間に異なる品質の揮発油と混合を生じることがない段階において採取すること。
- 二 採取した試料は速やかに分析をするものとし、分析をするまでの間はその成分の変化が生じないような措置を講じておくこと。
- 三 自ら保有する第十五条で定める技術上の基準に適合する分析設備を使用して、分析すること。
- 四 消防法第十三条の二の甲種危険物取扱者免状又は乙種危険物取扱者免状の交付を受けている者（以下「品質管理責任者」という。）に、当該分析設備の使用法に従つて分析させること。
- 五 試料の採取は、次のイ又はロの方法で行うこと。
  - イ 供給設備ごとに当該供給設備からその容量と同量の揮発油が出荷されることを行うこと。
  - ロ 揮発油生産業者、揮発油加工業者又は揮発油特定加工業者が当該揮発油の生産について産業標準化法第三十条第一項に規定する鉱工業品の製造業者の認証を受けた場合にあつては、同法第三十条第三項に規定する製造品質管理体制において定められた方法により行うこと。

2 前項の規定にかかわらず、揮発油生産業者、揮発油輸入業者、揮発油加工業者及び揮発油特定加工業者は、揮発油生産業者に揮発油を販売するときは、当該揮発油を購入する揮発油生産業者が法第十七条の三第一項の確認を行うことを確認することにより、法第十七条の三第一項、法第十七条の四第一項若しくは第二項又は法第十七条の四の二第二項の規定による確認を行うことができる。

（揮発油特定加工業者の確認の特則）

第十七条の二 揮発油特定加工業者は、特定加工する場所ごとに、揮発油特定加工品質確認計画（以下「揮発油特定加工計画」という。）を作成し、これを法第十二条の二の登録又は法第十二条の六第一項の変更登録をした経済産業大臣又は経済産業局長に提出して、当該揮発油特定加工計画が次の各号に適合する旨の認定を受けることができる。

- 一 認定を受けようとする揮発油特定加工業者（以下「揮発油特定加工計画申請業者」という。）に供給する揮発油を生産又は輸入する者（以下「混和前揮発油生産業者等」という。）が生産又は輸入した揮発油及び当該揮発油特定加工計画申請業者に供給する混和対象物を生産又は輸入する者（以下この条、次条及び第十七条の八において「混和対象物生産業者等」という。）が生産又は輸入した混和対象物を用いて揮発油を生産した場合に揮発油規格に適合することが確認されること。
- 二 揮発油特定加工計画の開始の日から終了の日までの間（以下「揮発油特定加工計画期間」という。）、前号により確認された混和前の揮発油が混和前揮発油生産業者等により継続的に生産又は輸入されることが確実であること。

三 揮発油特定加工計画期間中、第一号により確認された混和対象物が混和対象物生産業者等により継続的に生産又は輸入されることが確実であること。

四 揮発油特定加工計画期間中、第二号により継続的に生産又は輸入されることが確実であるとされた混和前の揮発油の混和前揮発油生産業者等から申請に係る特定加工する場所（以下「揮発油特定加工計画特定加工場所」という。）までの流通の経路（以下「混和前揮発油流通経路」という。）が一定であること。

- 五 揮発油特定加工計画期間中、第三号により継続的に生産又は輸入されることが確実であるとされた混和対象物の混和対象物生産業者等から揮発油特定加工計画特定加工場所までの流通の経路（以下「混和対象物流通経路」という。）が一定であること。
- 二 揮発油特定加工計画申請者の氏名又は名称及び住所並びに法人にあつては、その代表者の氏名  
登録年月日及び登録番号
- 三 揮発油特定加工計画特定加工場所の所在地
- 四 計画の開始の日及び計画の終了の日
- 五 混和前揮発油生産業者等の氏名又は名称及び住所並びに法人にあつては、その代表者の氏名
- 六 揮発油特定加工計画期間中、前項第一号により確認された混和前の揮発油が混和前揮発油生産業者等により継続的に生産又は輸入されることを確実にするための措置
- 七 揮発油特定加工計画期間中の混和前揮発油流通経路
- 八 混和対象物生産業者等の氏名又は名称及び住所並びに法人にあつては、その代表者の氏名
- 九 混和対象物生産業者等が生産又は輸入する混和対象物を生産又は輸入する場所
- 十 揮発油特定加工計画期間中、前項第一号により確認された混和対象物が混和対象物生産業者等により継続的に生産又は輸入されることを確実にするための措置
- 十一 揮発油特定加工計画期間中の混和対象物流通経路
- 三 前項第四号の計画の開始の日から計画の終了の日までの期間は、一年を超えることができない。
- 四 第一項の認定を受けようとする者は、第二項第四号の計画の開始の日の一月前までに、様式第十四の二による申請書を法第十二条の二の登録又は法第十二条の六第一項の変更登録をした経済産業大臣又は経済産業局長に提出しなければならない。
- 五 前項の申請書には、次の書類を添付しなければならない。
  - 一 混和前揮発油生産業者等が第十七条第一項第五号に規定する方法により揮発油規格に適合する揮発油であることを確認した揮発油の供給を受けることを証する書面
  - 二 揮発油特定加工計画期間中、混和前揮発油流通経路が一定であることを証する書面及びその旨を誓約する書面（揮発油特定加工計画申請者と混和前揮発油生産業者等が同一の場合は、当該揮発油の生産計画書又は輸入計画書）
  - 三 揮発油特定加工計画申請者が、混和対象物を生産する者（以下この号、次号並びに第十七条の五第三項第二号及び第三号において「混和対象物生産業者」という。）から供給を受ける場合は、次に掲げるいずれかの書類
    - イ 揮発油特定加工計画期間中、混和対象物生産業者が生産した混和対象物が当該混和対象物を用いて揮発油を生産した場合に揮発油規格に適合するものであること、当該混和対象物の供給設備ごとに当該供給設備からその容量と同量の混和対象物が出荷されることを行う確認を、登録分析機関その他の第三者の試験分析機関が行う場合にあつては、当該試験分析機関との委託契約書の写し
    - ロ 揮発油特定加工計画期間中、混和対象物生産業者が生産した混和対象物が当該混和対象物を用いて揮発油を生産した場合に揮発油規格に適合するものであること、当該混和対象物の供給設備ごとに当該供給設備からその容量と同量の混和対象物が出荷されることを行う確認を、混和対象物生産業者が自ら行う場合にあつては、自らの分析設備を用いて確認を行う旨を誓約する書面
    - ハ 混和対象物生産業者が当該混和対象物の生産について産業標準化法第三十条第一項に規定する鉱工業品の製造業者の認証を受けた場合にあつては同法第三十条第三項に規定する製造品質管理体制において定められた方法により、当該混和対象物を用いて揮発油を生産した場合に揮発油規格に適合することを証する書面
    - ニ 申請の前日前三月間において、混和対象物生産業者が生産した混和対象物が当該混和対象物を用いて揮発油を生産した場合に揮発油規格に適合するものであることについて、当該混和対象物の供給設備ごとに当該供給設備からその容量と同量の混和対象物が出荷されること、登録分析機関その他の第三者の試験分析機関が二回確認したことを証する書面
  - 四 前号二に掲げる書類を添付する場合には、混和対象物生産業者の製造設備、供給設備その他の設備の能力、構造図及び配置図並びに当該設備の管理体制を記載した書面
  - 五 揮発油特定加工計画申請者が、混和対象物を輸入する者（以下この号及び第十七条の五第三項第五号において「混和対象物輸入業者」という。）から供給を受ける場合は、次に掲げるいずれかの書類
    - イ 揮発油特定加工計画期間中、混和対象物輸入業者が輸入した混和対象物が当該混和対象物を用いて揮発油を生産した場合に揮発油規格に適合するものであること、当該混和対象物の供給設備ごとに当該供給設備からその容量と同量の混和対象物が出荷されることを行う確認を、登録分析機関その他の第三者の試験分析機関が行う場合にあつては、当該試験分析機関との委託契約書の写し
    - ロ 揮発油特定加工計画期間中、混和対象物輸入業者が輸入した混和対象物が当該混和対象物を用いて揮発油を生産した場合に揮発油規格に適合するものであること、当該混和対象物の供給設備ごとに当該供給設備からその容量と同量の混和対象物が出荷されることを行う確認を、混和対象物輸入業者が自ら行う場合にあつては、自らの分析設備を用いて確認を行う旨を誓約する書面
- 六 揮発油特定加工計画期間中、混和対象物流通経路が一定であることを証する書面及びその旨を誓約する書面（揮発油特定加工計画申請者と混和対象物生産業者等が同一の場合は、当該混和対象物の生産計画書又は輸入計画書）
- 六 第十七条の八の規定により認定を取り消された揮発油特定加工業者は、その取消しの日から二年を経過するまでは、第一項の認定を受けることができない。
- 第十七条の三 前条第一項の認定を受けた揮発油特定加工業者（以下「認定揮発油特定加工業者」という。）は、法第十七条の四の二第一項の規定による揮発油の確認を、第十七条第一項第五号の規定にかかわらず、揮発油特定加工計画期間中、三月以内に一回の頻度で行わなければならない。

2 認定揮発油特定加工業者は、混和対象物生産業者等が生産又は輸入した混和対象物が当該混和対象物を用いて揮発油を生産した場合に揮発油規格に適合するものであることが当該混和対象物の供給設備ごとに確認されたことを証する書面を、揮発油特定加工計画期間中、三月以内に一回の頻度で、様式第十四の三により法第十二条の六第一項の変更登録をした経済産業大臣又は経済産業局長に届け出なければならない。

第十七条の四 認定揮発油特定加工業者がその事業の全部を譲り渡し、又は認定揮発油特定加工業者について相続、合併若しくは分割（その事業の全部を承継させるものに限る。）があつたときは、その事業の全部を譲り受けた者又は相続人（相続人が二人以上ある場合において、その全員の同意により事業を承継すべき相続人を選定したときは、その者、合併後存続する法人若しくは合併により設立した法人若しくは分割によりその事業の全部を承継した法人は、その認定揮発油特定加工業者の地位を承継する。）

第十七条の五 認定揮発油特定加工業者は、第十七条の二第一項の認定を受けた揮発油特定加工計画（以下「認定揮発油特定加工計画」という。）について第十七条の二第二項第三号、第六号、第七号、第九号、第十号又は第十一号に掲げる事項を変更して揮発油を販売又は消費しようとするときは、法第十二条の二の登録又は法第十二条の六第一項の変更登録をした経済産業大臣又は経済産業局長の認定を受けなければならない。

2 前項の変更の認定を受けようとする者は、様式第十四の四による変更申請書を法第十二条の二の登録又は法第十二条の六第一項の変更登録をした経済産業大臣又は経済産業局長に提出しなければならない。

3 前項の変更申請書には、次の各号に掲げる区分に応じ、当該各号に掲げる書類を添付するものとする。

一 第十七条の二第二項第七号に掲げる事項の変更 変更に係る混和前揮発油流通経路が一定であることを証する書面及びその旨を誓約する書面（混和前揮発油流通経路の変更に伴い認定揮発油特定加工業者と混和前揮発油生産業者等が同一となる場合は、当該揮発油の生産計画書又は輸入計画書）

二 第十七条の二第二項第十号に掲げる措置としての混和対象物生産業者が生産した混和対象物が当該混和対象物を用いて揮発油を生産した場合に揮発油規格に適合するものであることの当該混和対象物の供給設備ごとに当該供給設備からその容量と同量の混和対象物が出荷されることを行う確認（以下この号において単に「確認」という。）に関する変更 次に掲げるいずれかの書類イ 第十七条の二第五項第三号イに掲げる書類を同条第四項の申請書に添付して同条第一項の認定を受けた者が当該書類に記載された試験分析機関の変更その他委託契約の内容を変更する場合（委託契約を破棄する場合を除く。）にあつては、当該変更に係る試験分析機関との委託契約書の写し

ロ 第十七条の二第五項第三号イに掲げる書類を同条第四項の申請書に添付して同条第一項の認定を受けた者が当該書類に記載された試験分析機関との委託契約を破棄し、当該試験分析機関による確認に代えて自らの分析設備を用いて確認を行う場合にあつては、その旨を誓約する書面

ハ 第十七条の二第五項第三号イに掲げる書類を同条第四項の申請書に添付して同条第一項の認定を受けた者が当該書類に記載された試験分析機関との委託契約を破棄し、当該試験分析機関による確認に代えて混和対象物生産業者が当該混和対象物の生産について産業標準化法第三十条第一項に規定する鉱工業品の製造業者の認証を受けて同法第三十条第三項に規定する製造品質管理体制において定められた方法により当該混和対象物を用いて揮発油を生産した場合に揮発油規格に適合する旨の確認（以下この号及び次号において「産業標準化法に基づく方法による確認」という。）によることとする場合にあつては、当該混和対象物を用いて揮発油を生産した場合に揮発油規格に適合することを証する書面

ニ 第十七条の二第五項第三号イに掲げる書類を同条第四項の申請書に添付して同条第一項の認定を受けた者が当該書類に記載された試験分析機関との委託契約書を破棄する場合（ロ及びハの場合を除く。）にあつては、混和対象物生産業者の製造設備、供給設備その他の設備の能力、構造図及び配置図並びに当該設備の管理体制を記載した書面、並びに当該供給設備ごとに当該供給設備からその容量と同量の混和対象物が出荷されることに登録分析機関その他の第三者の試験分析機関が二回確認したことを証する書面

ホ 第十七条の二第五項第三号ロに掲げる書類を同条第四項の申請書に添付して同条第一項の認定を受けた者が自らの分析設備による確認に代えて登録分析機関その他の第三者の試験分析機関により確認を行わせる場合にあつては、当該試験分析機関との委託契約書の写し

ヘ 第十七条の二第五項第三号ロに掲げる書類を同条第四項の申請書に添付して同条第一項の認定を受けた者が自らの分析設備による確認に代えて産業標準化法に基づく方法による確認を行うこととする場合にあつては、当該混和対象物を用いて揮発油を生産した場合に揮発油規格に適合することを証する書面

ト 第十七条の二第五項第三号ロに掲げる書類を同条第四項の申請書に添付して同条第一項の認定を受けた者が自らの分析設備による確認を行わないこととする場合（ホ及びヘの場合を除く。）にあつては、混和対象物生産業者の製造設備、供給設備その他の設備の能力、構造図及び配置図並びに当該設備の管理体制を記載した書面、並びに当該供給設備ごとに当該供給設備からその容量と同量の混和対象物が出荷されることに登録分析機関その他の第三者の試験分析機関が二回確認したことを証する書面

チ 第十七条の二第五項第三号ハに掲げる書類を同条第四項の申請書に添付して同条第一項の認定を受けた者が産業標準化法に基づく方法による確認に代えて登録分析機関その他の第三者の試験分析機関により確認を行わせる場合にあつては、当該試験分析機関との委託契約書の写し

リ 第十七条の二第五項第三号ハに掲げる書類を同条第四項の申請書に添付して同条第一項の認定を受けた者が産業標準化法に基づく方法による確認に代えて自らの分析設備を用いて確認を行う場合にあつては、その旨を誓約する書面

又 第十七条の二第五項第三号ニに掲げる書類を同条第四項の申請書に添付して同条第一項の認定を受けた者が新たに登録分析機関その他の第三者の試験分析機関により確認を行わせる場合にあつては、当該試験分析機関との委託契約書の写し

ル 第十七条の二第五項第三号ニに掲げる書類を同条第四項の申請書に添付して同条第一項の認定を受けた者が新たに自らの分析設備を用いて確認を行う場合にあつては、その旨を誓約する書面

三 第十七条の二第二項第十号に掲げる措置としての産業標準化法に基づく方法による確認に関する変更 次に掲げるいずれかの書類イ 第十七条の二第二項第十号に掲げる書類を同条第四項の申請書に添付して同条第一項の認定を受けた者が産業標準化法に基づく方法による確認を行わないこととする場合（前号チ及びリの場合を除く。）にあつては、混和対象物生産業者の製造設備、供給設備その他の設備の能力、構造図及び配置図並びに当該設備の管理体制を記載した書面、並びに当該供給設備ごとに当該供給設備からその容量と同量の混和対象物が出荷されることに登録分析機関その他の第三者の試験分析機関が二回確認したことを証する書面

ロ 第十七条の二第五項第三号ニに掲げる書類を同条第四項の申請書に添付して同条第一項の認定を受けた者が新たに産業標準化法に基づく方法による確認を行うこととする場合にあつては、当該混和対象物を用いて揮発油を生産した場合に揮発油規格に適合することを証する書面

四 第十七条の二第二項第十号に掲げる措置としての同条第五項第四号に掲げる書面に記載された混和対象物生産業者の製造設備、供給設備その他の設備の能力の変更、変更後の混和対象物生産業者が製造設備、供給設備その他の設備の能力、構造図及び配置図並びに当該設備の管理体制を記載した書面、並びに当該変更後の製造設備、供給設備その他の設備を用いて生産された混和対象物が当該混和対象物を用いて揮発油を生産した場合に揮発油規格に適合するものであることについて、当該混和対象物の供給設備ごとに当該供給設備からの容量と同量の混和対象物が出荷されることに、登録分析機関その他の第三者の試験分析機関が二回確認したことを証する書面

五 第十七条の二第二項第十号に掲げる措置としての同条第五項第四号に掲げる書面に記載された管理体制を維持する旨の変更、変更後の管理体制を記載した書面

六 第十七条の二第二項第十号に掲げる措置としての混和対象物輸入業者が輸入した混和対象物が当該混和対象物を用いて揮発油を生産した場合に揮発油規格に適合するものであることの当該混和対象物の供給設備ごとに当該供給設備からその容量と同量の混和対象物が出荷されることを行う確認（以下この号において単に「確認」という。）に関する変更、次に掲げるいずれかの書類  
イ 第十七条の二第五項第五号イに掲げる書類を同条第四項の申請書に添付して同条第一項の認定を受けた者が当該書類に記載された試験分析機関の変更その他の委託契約の内容を変更する場合（委託契約を破棄する場合を除く。）にあつては、当該変更に係る試験分析機関との委託契約書の写し  
ロ 第十七条の二第五項第五号イに掲げる書類を同条第四項の申請書に添付して同条第一項の認定を受けた者が当該書類に記載された試験分析機関との委託契約を破棄し、当該試験分析機関による確認に代えて自らの分析設備を用いて確認を行う場合にあつては、その旨を誓約する書面

ハ 第十七条の二第五項第五号ロに掲げる書類を同条第四項の申請書に添付して同条第一項の認定を受けた者が自らの分析設備による確認に代えて登録分析機関により確認を行わせる場合にあつては、当該試験分析機関との委託契約書の写し

七 第十七条の二第二項第十一号に掲げる事項の変更、変更に係る混和対象物流通経路が一定であることを証する書面及びその旨を誓約する書面（混和対象物流通経路の変更に伴い認定揮発油特定加工業者と混和対象物生産業者等が同一となる場合は、当該混和対象物の生産計画書又は輸入計画書）

四 第十七条の二第二項の規定は、第一項の変更の認定について準用する。

第十七条の六 認定揮発油特定加工業者は、認定揮発油特定加工計画について第十七条の二第二項第一号、第五号又は第八号に掲げる事項に変更があつたときは、遅滞なく、その旨を法第十二条の二の登録又は法第十二条の六第一項の変更登録をした経済産業大臣又は経済産業局長に届け出なければならない。

二 前項の届出をしようとする者は、様式第十四の五による届出書を法第十二条の二の登録又は法第十二条の六第一項の変更登録をした経済産業大臣又は経済産業局長に提出しなければならない。

第十七条の七 認定揮発油特定加工業者は、法第十二条の二の登録又は法第十二条の六第一項の変更登録をした経済産業大臣又は経済産業局長の認定を受けて計画の終了の日を変更することができる。

二 前項の認定を受けようとする者は、計画の終了の日の三月前から一月前までの間に、様式第十四の六による申請書を法第十二条の二の登録又は法第十二条の六第一項の変更登録をした経済産業大臣又は経済産業局長に提出しなければならない。

三 第一項の規定により変更される前の計画の終了の日から同項の規定により変更される後の計画の終了の日までの期間は、一年を超えることはできない。

四 第十七条の二第二項、第二項、第五項第二号及び第三号並びに第六号の規定は、第一項の認定に準用する。この場合において、同条第二項第二号中「揮発油特定加工計画の開始の日から終了の日」とあるのは「変更前の揮発油特定加工計画の終了の日から変更後の計画の終了の日」と、同条第二項第四号中「計画の開始の日及び計画の終了の日」とあるのは「変更前の計画の終了の日及び変更後の計画の終了の日」と、同条第五項第三号ハ中「申請の日前三月間において、混和対象物生産業者」とあるのは「混和対象物生産業者」と読み替えるものとする。

第十七条の八 法第十二条の二の登録又は法第十二条の六第一項の変更登録をした経済産業大臣又は経済産業局長は、認定揮発油特定加工業者が次の各号の一に該当するときは、第十七条の二第二項、第十七条の五第一項又は前条第一項の認定を取り消すことができる。

一 第十七条の三第一項の規定による確認を行わなかつたとき。

二 第十七条の三第二項の規定による届出をしなかつたとき。

三 第十七条の二第二項第三号、第六号、第七号、第九号、第十号又は第十一号に掲げる事項に変更があつたにもかかわらず、第十七条の五第一項の規定による変更の認定を受けなかつたとき。

四 第十七条の二第二項第一号、第五号又は第八号に掲げる事項に変更があつたにもかかわらず、第十七条の六第一項の規定による届出をしなかつたとき。

五 認定揮発油特定加工業者に係る混和前揮発油生産業者等が生産又は輸入する揮発油を用いて揮発油を生産した場合に揮発油規格に適合しなくなつたとき。

六 認定揮発油特定加工業者に係る混和対象物生産業者等が生産又は輸入する混和対象物を用いて揮発油を生産した場合に揮発油規格に適合しなくなつたとき。

七 不正の手段により第十七条の二第二項、第十七条の五第一項又は前条第一項の認定を受けたとき。

八 当該認定に係る特定加工する場所において生産された揮発油が揮発油規格に適合しないものであるにもかかわらず販売又は消費されたとき。

（揮発油輸入業者の届出）  
第十八条 法第十七条の四第四項の規定による揮発油の輸入の届出は、次の各号に掲げる用途に応じ、通関の日後七日を超えない期間に様式第十五による届出書を当該揮発油の陸揚地を管轄する経済産業局長に提出しなければならない。

一 自動車の燃料（次号に該当する場合を除く。）

二 自動車の燃料（自動車の燃料として販売又は消費する目的をもつて精製又は加工する場合に限る。）

三 前項の規定にかかわらず、本項に規定する承認の申請の日前二年間（以下この項において「過去二年間」という。）以上自動車の燃料として揮発油の輸入の事業を行つている者であつて、過去二年間法の規定の違反行為のない者は、経済産業大臣の承認を受けて、通関の日後三月を超えない期間に前項の届出を行うことができる。

四 法第十七条の四第四項の経済産業省令で定める事項は、次の各号に掲げる用途に応じ、次のとおりとする。

一 第一項第一号に規定する用途、次に掲げる事項

イ 氏名又は名称

ロ 分析を行った品質管理責任者又は登録分析機関の名称

ハ 法第十七条の四第一項の確認の結果

ニ 輸入数量

ホ 輸入価格

ヘ 積出港

ト 輸入地

チ 輸入年月日

二 第一項第二号に規定する用途 次に掲げる事項

イ 氏名又は名称

ロ 精製又は加工する場所

ハ 精製又は加工する方法

ニ 輸入数量

ホ 輸入価格

ヘ 積出港

ト 輸入地

チ 輸入年月日

(揮発油輸入業者の変更届出)

**第十九条** 法第十七条の四第六項の規定により変更の届出をしようとする者は、様式第十六による届出書を前条の届出をした経済産業局長に提出しなければならない。

(標準揮発油の基準)

**第二十条** 法第十七条の六第一項の標準揮発油の基準として経済産業省令で定めるものは、次の各号に掲げるとおりとする。

一 日本産業規格K二二〇二号(自動車ガソリン)の表一で定める一号に適合する揮発油(以下「標準揮発油一号」という。)であること。

二 日本産業規格K二二〇二号(自動車ガソリン)の表一で定める一号(E)に適合する揮発油(以下「標準揮発油一号(E)」という。)であること。

三 日本産業規格K二二〇二号(自動車ガソリン)の表一で定める二号に適合する揮発油(以下「標準揮発油二号」という。)であること。

四 日本産業規格K二二〇二号(自動車ガソリン)の表一で定める二号(E)に適合する揮発油(以下「標準揮発油二号(E)」という。)であること。

(標準揮発油の表示の場所)

**第二十一条** 法第十七条の六第一項に規定する表示は、別表第一の上欄に掲げる区分に応じ、同表の下欄に掲げる場所に掲げるものとする。ただし、標準揮発油一号、標準揮発油二号(E)、標準揮発油二号又は標準揮発油二号(E)の基準に適合する揮発油のみを販売する施設又は設備(当該施設又は設備が、軽油又は灯油を販売する施設又は設備である場合にあつては、標準揮発油の基準に適合する軽油又は標準灯油の基準に適合する灯油のみを販売する施設又は設備に限る。)にあつては、同表の下欄に掲げる場所に加えて当該施設又は設備の任意の場所に当該表示を掲示することができる。

2 前項の表示は、標準揮発油一号については様式第十七により、標準揮発油一号(E)については様式第十七の二により、標準揮発油二号(E)については様式第十八により、標準揮発油二号(E)については様式第十八の二によりする。

ついで様式第十八の二によりするものとする。

**第二節 軽油の品質の確保**

**第二十二条** 法第十七条の七第一項の軽油の規格として経済産業省令で定めるものは、次の各号に掲げるとおりとする。

一 硫黄分が〇・〇〇一質量百分率以下であること。

二 セタン指数が四十五以上であること。

三 九十パーセント留出温度が三百六十度以下であること。

四 トリグリセリドが〇・〇一質量百分率以下であること。

五 次のイ又はロの要件を満たすものであること。

イ 脂肪酸メチルエステルが〇・一質量百分率以下であること。

ロ 脂肪酸メチルエステルが〇・一質量百分率を超え五質量百分率以下であつて、次に掲げる要件を満たすこと。

(1) メタノールが〇・〇一質量百分率以下であること。

(2) 酸価(軽油一グラムの中に含まれる酸の中和に要する水酸化カリウムのミリグラム数をいう。以下同じ。)が〇・一三以下であること。

(3) ぎ酸、酢酸及びプロピオン酸の合計が〇・〇〇三質量百分率以下であること。

(4) 酸化安定度が六十五分以上であること。

2 前項第一号に定める数値は、日本産業規格K二五四一―一号（原油及び石油製品―硫黄分試験方法）で定める試験方法、日本産業規格K二五四一―二号（原油及び石油製品―硫黄分試験方法）で定める試験方法、日本産業規格K二五四一―六号（原油及び石油製品―硫黄分試験方法）で定める試験方法又は日本産業規格K二五四一―七号（原油及び石油製品―硫黄分試験方法）で定める試験方法により測定した場合における数値とする。

3 第一項第二号に定める数値は、日本産業規格K二二八〇―一五号（石油製品―オクタン価、セタン価及びセタン指数の求め方）で定める方法により算出した場合における数値又は日本産業規格K二二八〇―一四号（石油製品―オクタン価、セタン価及びセタン指数の求め方）で定める方法により測定した場合における数値とする。

4 第一項第三号に定める数値は、日本産業規格K二二五四号（石油製品―蒸留試験方法）の常圧法蒸留試験方法で定める試験方法により測定した場合における数値とする。

5 第一項第四号又は同項第五号イ若しくはロに定める数値（同号ロ（一）から（四）までに定める数値を除く。）は、軽油中の脂肪酸メチルエステル又はトリグリセリドの濃度の測定方法として経済産業大臣が定める方法により測定した場合における数値とする。

6 第一項第五号ロ（一）で定める数値は、軽油中のメタノールの濃度の測定方法として経済産業大臣が定める方法により測定した場合における数値とする。

7 第一項第五号ロ（二）に定める数値は、日本産業規格K二五〇一号（石油製品及び潤滑油―中和価試験方法）の電位差滴定法（酸価）で定める測定方法により測定した場合における数値とする。

8 第一項第五号ロ（三）に定める数値は、軽油中の硝酸、酢酸又はプロピオン酸の濃度の測定方法として経済産業大臣が定める方法により測定した場合における数値を合計したものである。

9 第一項第五号ロ（四）に定める数値は、軽油中の酸化安定度の測定方法として経済産業大臣が定める方法により測定した場合における数値とする。

（軽油規格の特則）

第二十二條の二 軽油生産業者、軽油輸入業者、法第十七条の八第三項において準用する法第十七条の四第二項の規定により確認を行うべき者（以下「軽油加工業者」という。）又は軽油特定加工業者が次条に規定する軽油試験研究計画の認定を受けた場合であつて、当該認定を受けた軽油試験研究計画（以下「認定軽油試験研究計画」という。）において定められた試験研究の用に供する軽油を販売又は消費しようとする場合には、次に掲げる事項を記載しなければならない。

（軽油試験研究計画の認定の申請）

第二十二條の三 軽油生産業者、軽油輸入業者、軽油加工業者又は軽油特定加工業者は、試験研究の用に供する軽油を販売又は消費しようとするときは、当該試験研究の開始前に、当該試験研究の計画（以下「軽油試験研究計画」という。）を作成し、経済産業大臣の認定を受けることができる。

2 軽油試験研究計画の期間は、五年を超えることができない。

3 軽油試験研究計画には、次に掲げる事項を記載しなければならない。

一 氏名又は名称及び住所並びに法人にあつては、その代表者の氏名

二 軽油生産業者、軽油輸入業者、軽油加工業者又は軽油特定加工業者が試験研究の用に供する軽油（以下「試験研究用軽油」という。）を販売する場合にあつては、当該試験研究用軽油を自動車の燃料として用いる者の氏名（法人の場合にあつては名称及び代表者の氏名）、住所及び連絡先

三 試験研究の開始の日及び終了の日（試験研究用軽油の販売する場合にあつては、試験研究用軽油の販売の開始の日及び終了の日並びに試験研究の開始の日及び終了の日）

四 試験研究の目的及び実施の場所

五 試験研究用軽油の品質

六 試験研究用軽油の生産を行う場所（試験研究用軽油を輸入する場合には、当該試験研究用軽油を輸入する者から当該試験研究を実施する場所までの流通の経路）

七 試験研究用軽油を用いる自動車の自動車登録番号標又は車両番号標及び型式

八 試験研究における安全を確保するための措置及び管理体制

九 前号の措置を講じ、及び管理体制を維持するための経理的基礎及び技術的能力

4 前三項に規定する軽油試験研究計画の申請は、様式第十八の二によるものとする。

（認定の基準）

第二十二條の四 経済産業大臣は、前条第一項の認定の申請が次の各号のいずれにも適合していると認めるときでなければ、その認定をしてはならない。

一 試験研究が自動車に係る技術の発展に資するものであること。

二 軽油試験研究計画に記載された措置及び管理体制が自動車の燃料に関する安全性に関する知見から判断して適切なものであると認められること。

三 軽油試験研究計画に記載された措置を講じ、及び管理体制を維持するための経理的基礎及び技術的能力があること。

四 前条第一項の認定の申請を行った者が、次のイからホまでのいずれにも該当しないこと。

イ 法の規定により刑に処せられ、その執行を終わし、又は執行を受けることがなくなつた日から二年を経過しない者

ロ 軽油特定加工業者であつて法第十二條の十四第一項の規定により登録を取り消され、その取消しの日から二年を経過しない者

ハ 軽油特定加工業者であつて法人であるものが法第十二條の十四第一項の規定により登録を取り消された場合において、その処分があつた日から三十日以内にその軽油特定加工業者の業務を行う役員であつた者でその処分のあつた日から二年を経過しないもの

ニ 法人であつて、その業務を行う役員のうちイからハまでのいずれかに該当する者があるもの

ホ 第二十二條の七の規定により認定を取り消され、その取消しの日から二年を経過しない者

（軽油試験研究計画の変更の申請）

第二十二條の五 第二十二條の三第一項の認定を受けた者（以下この節において「認定事業者」という。）は、認定軽油試験研究計画について同条第三項各号に掲げる事項を変更しようとするときは、経済産業大臣の変更の認定を受けなければならない。

- 2 前条の規定は、前項の変更の認定に準用する。
- 3 第一項の認定軽油試験研究計画の変更の認定の申請は、様式第十八の三によるものとする。  
(認定事業者による管理等)
- 22条の六 認定事業者は、当該試験研究が認定軽油試験研究計画に従つたものとなるよう管理しなければならない。
- 2 認定事業者は、認定軽油試験研究計画に記載された措置及び管理体制から見て、予見されない事態が生じたときは、速やかに、これを経済産業大臣に報告しなければならない。
- 3 認定事業者は、十二月ごとに、様式第十八の四による書面を経済産業大臣に提出しなければならない。
- 4 認定事業者は、当該認定軽油試験研究計画の終了の日から一月以内に、様式第十八の五による書面を経済産業大臣に提出しなければならない。  
(認定の取消)
- 22条の七 経済産業大臣は、認定事業者が次の各号の一に該当するときは、当該認定を取り消すことができる。
  - 一 不正の手段により第二十二条の三第一項の認定を受けたとき。
  - 二 前条各項の規定に違反したとき。
- 22条の八 法第十七条の七第一項の経済産業省令で定める軽油と同じ用途に用いることができる石油製品は、灯油及び重油とする。  
(軽油と同じ用途に用いることができる石油製品)
- 23条の八 法第十七条の七第一項の経済産業省令で定める軽油と同じ用途に用いることができる石油製品は、次の各号に掲げるとおりとする。  
(標準軽油の基準)
- 23条 法第十七条の七第二項において準用する法第十七条の六第一項の標準軽油の基準として経済産業省令で定めるものは、次の各号に掲げるとおりとする。
  - 一 硫黄分が〇・〇〇一質量百分率以下であること。
  - 二 セタン指数が四十五以上であること。
  - 三 九十パーセント留出温度が三百六十度以下であること。
  - 四 トリグリセリドが〇・〇一質量百分率以下であること。
  - 五 次のイ又はロの要件を満たすものであること。
    - イ 脂肪酸メチルエステルが〇・一質量百分率以下であること。
    - ロ 脂肪酸メチルエステルが〇・一質量百分率を超え五質量百分率以下であつて、次に掲げる要件を満たすこと。
      - (1) メタノールが〇・〇一質量百分率以下であること。
      - (2) 酸価が〇・一三以下であること。
      - (3) ぎ酸、酢酸及びプロピオン酸の合計が〇・〇三質量百分率以下であること。
      - (4) 酸化安定度が六十五分以上であること。
- 六 引火点が四十五度以上であること。
- 七 流動点が別表第二の地域及び月の区分に応じ同表に掲げる数値以下であること。
- 八 目詰まり点が別表第二の地域及び月の区分に応じ同表に掲げる数値以下であること。ただし、同表中「零下二十度」とあるのは「零下十二度」と、「零下七・五度」とあるのは「零下五度」と、「零下一・五度」とあるのは「零下一度」と、「五度」とあるのは「規定せず」と読み替えるものとする。
- 九 十パーセント残油の残留炭素分が〇・一質量百分率以下であること。
- 十 動粘度が一・七平方ミリメートル毎秒以上であること。
- 2 前項第一号に定める数値は、日本産業規格K二五四一―一号(原油及び石油製品―硫黄分試験方法)で定める試験方法、日本産業規格K二五四一―二号(原油及び石油製品―硫黄分試験方法)で定める試験方法、日本産業規格K二五四一―六号(原油及び石油製品―硫黄分試験方法)で定める試験方法又は日本産業規格K二五四一―七号(原油及び石油製品―硫黄分試験方法)で定める試験方法により測定した場合における数値とする。
- 3 第一項第二号に定める数値は、日本産業規格K二二八〇―五号(石油製品―オクタン価、セタン価及びセタン指数の求め方)で定める方法により算出した場合における数値又は日本産業規格K二二八〇―四号(石油製品―オクタン価、セタン価及びセタン指数の求め方)で定める方法により測定した場合における数値とする。
- 4 第一項第三号に定める数値は、日本産業規格K二二五四号(石油製品―蒸留試験方法)の常圧法蒸留試験方法で定める試験方法により測定した場合における数値とする。
- 5 第一項第四号又は同項第五号イ若しくはロに定める数値(同号ロ(一)から(四)までに定める数値を除く。)は、軽油中の脂肪酸メチルエステル又はトリグリセリドの濃度の測定方法として経済産業大臣が定める方法により測定した場合における数値とする。
- 6 第一項第五号ロ(一)で定める数値は、軽油中のメタノールの濃度の測定方法として経済産業大臣が定める方法により測定した場合における数値とする。
- 7 第一項第五号ロ(二)に定める数値は、日本産業規格K二五〇一号(石油製品及び潤滑油―中和価試験方法)の電位差滴定法(酸価)で定める測定方法により測定した場合における数値とする。
- 8 第一項第五号ロ(三)に定める数値は、軽油中のぎ酸、酢酸又はプロピオン酸の濃度の測定方法として経済産業大臣が定める方法により測定した場合における数値を合計したものである。
- 9 第一項第五号ロ(四)に定める数値は、軽油中の酸化安定度の測定方法として経済産業大臣が定める方法により測定した場合における数値とする。
- 10 第一項第六号に定める数値は、日本産業規格K二二六五―三三号(引火点の求め方)で定める試験方法により測定した場合における数値とする。



11 第一項第七号に定める数値は、日本産業規格K二二六九号（原油及び石油製品の流動点並びに石油製品曇り点試験方法）の流動点試験方法で定める試験方法により測定した場合における数値とする。

12 第一項第八号に定める数値は、日本産業規格K二二八八号（石油製品―軽油―目詰まり点試験方法）で定める試験方法により測定した場合における数値とする。

13 第一項第九号に定める数値は、日本産業規格K二二七〇―一号（原油及び石油製品―残留炭素分の求め方）又は日本産業規格K二二七〇―二号（原油及び石油製品―残留炭素分の求め方）で定める試験方法により測定した場合における数値とする。

14 第一項第十号に定める数値は、日本産業規格K二二八三号（原油及び石油製品―動粘度試験方法及び粘度指数算出方法）の動粘度試験方法で定める試験方法により試験温度を三十度として測定した場合における数値とする。

（標準軽油の表示の場所）

**第二十四条** 法第十七条の七第二項において準用する法第十七条の六第一項に規定する表示は、別表第三の上欄に掲げる区分に応じ、同表の下欄に掲げる場所に掲示するものとする。ただし、標準軽油の基準に適合する軽油のみを販売する施設又は設備（当該施設又は設備が、揮発油又は灯油を販売する施設又は設備である場合にあつては、標準揮発油一号、標準揮発油二号（E）、標準揮発油二号若しくは標準揮発油二号（E）の基準に適合する揮発油又は標準灯油の基準に適合する灯油のみを販売する施設又は設備に限る。）にあつては、同表の下欄に掲げる場所に加えて当該施設又は設備の任意の場所に当該表示を掲示することができる。

2 前項の表示は、様式第十九によりするものとする。

（軽油生産業者等の規格適合確認）

**第二十五条** 法第十七条の八第一項において準用する法第十七条の三第一項、法第十七条の八第二項において準用する法第十七条の四第一項、法第十七条の八第三項において準用する法第十七条の四第二項及び法第十七条の八第四項において準用する法第十七条の四の二第一項の規定による確認は、次の各号に定めるところにより行わなければならない。

一 試料は、法第十七条の八第一項において準用する法第十七条の三第一項、法第十七条の八第二項において準用する法第十七条の四第一項若しくは法第十七条の八第三項において準用する法第十七条の四第二項又は法第十七条の八第四項において準用する法第十七条の四の二第一項の確認を行った軽油が、販売又は消費されるまでの間に異なる品質の軽油と混合を生じることがない段階において採取すること。

二 採取した試料は速やかに分析をするものとし、分析をするまでの間はその成分の変化が生じないように措置を講じておくこと。

三 自ら保有する分析設備を使用して、分析すること。

四 品質管理責任者に当該分析設備の使用法に従つて分析させること。

五 試料の採取は、次のイ又はロのいずれかの方法で行うこと。

イ 供給設備ごとに当該供給設備からその容量と同量の軽油が出荷されることを行うこと。

ロ 軽油生産業者、軽油加工業者又は軽油特定加工業者が当該軽油の生産について産業標準化法第三十条第一項に規定する鉱工業品の製造業者の認証を受けた場合にあつては、同法第三十条第三項に規定する製造品質管理体制において定められた方法により行うこと。

2 前項の規定にかかわらず、軽油生産業者、軽油輸入業者、軽油加工業者及び軽油特定加工業者は、軽油生産業者に軽油を販売するときは、当該軽油を購入する軽油生産業者が法第十七条の八第一項において準用する法第十七条の三第一項、法第十七条の八第二項において準用する法第十七条の四の二第一項、法第十七条の八第三項において準用する法第十七条の四の二第一項、法第十七条の八第四項において準用する法第十七条の四の二第二項の規定による確認を行うことができる。

（軽油特定加工業者の確認の特例）

**第二十五条の二** 軽油特定加工業者は、特定加工する場所ごとに、軽油特定加工品質確認計画（以下「軽油特定加工計画」という。）を作成し、これを法第十二条の九の登録又は法第十二条の十三第三項の変更登録をした経済産業大臣又は経済産業局長に提出して、当該軽油特定加工計画が次の各号に適合する旨の認定を受けることができる。

一 認定を受けようとする軽油特定加工業者（以下「軽油特定加工計画申請業者」という。）に供給する軽油を生産又は輸入する者（以下「混和前軽油生産業者等」という。）が生産又は輸入した軽油及び当該軽油特定加工計画申請業者に供給する混和対象物を生産又は輸入する者（以下この条、次条及び第二十五条の八において「混和対象物生産業者等」という。）が生産又は輸入した混和対象物を用いて軽油を生産した場合に軽油規格に適合することが確認されること。

二 軽油特定加工計画の開始の日から終了の日までの間（以下「軽油特定加工計画期間」という。）、前号により確認された混和前の軽油が混和前軽油生産業者等により継続的に生産又は輸入されることが事実であること。

三 軽油特定加工計画期間中、第一号により確認された混和対象物が混和対象物生産業者等により継続的に生産又は輸入されることが事実であること。

四 軽油特定加工計画期間中、第二号により継続的に生産又は輸入されることが事実であるとされた混和前の軽油の混和前軽油生産業者等から申請に係る特定加工する場所（以下「軽油特定加工計画特定加工場所」という。）までの流通の経路（以下「混和前軽油流通経路」という。）が一定であること。

五 軽油特定加工計画期間中、第三号により継続的に生産又は輸入されることが事実であるとされた混和対象物の混和対象物生産業者等から軽油特定加工計画特定加工場所までの流通の経路（以下「混和対象物流通経路」という。）が一定であること。

2 軽油特定加工計画には、次に掲げる事項を記載しなければならない。

一 軽油特定加工計画申請業者の氏名又は名称及び住所並びに法人にあつては、その代表者の氏名

二 登録年月日及び登録番号

三 軽油特定加工計画特定加工場所の所在地

四 計画の開始の日及び計画の終了の日

- 五 混和前軽油生産業者等の氏名又は名称及び住所並びに法人にあつては、その代表者の氏名
  - 六 軽油特定加工計画期間中の、前項第一号により確認された混和前の軽油が混和前軽油生産業者等により継続的に生産又は輸入されることを確実にするための措置
  - 七 軽油特定加工計画期間中の混和前軽油流通経路
  - 八 混和对象物生産業者等の氏名又は名称及び住所並びに法人にあつては、その代表者の氏名
  - 九 混和对象物生産業者等が生産又は輸入する混和对象物を生産又は輸入する場所
  - 十 軽油特定加工計画期間中、前項第一号により確認された混和对象物が混和对象物生産業者等により継続的に生産又は輸入されることを確実にするための措置
  - 十一 軽油特定加工計画期間中の混和对象物流通経路
- 3 前項第四号の計画の開始の日から計画の終了の日までの期間は、一年を超えることができない。
  - 4 第一項の認定を受けようとする者は、第二項第四号の計画の開始の日の一月前までに、様式第十九の二による申請書を法第十二条の九の登録又は法第十二条の十三第一項の変更登録をした経済産業大臣又は経済産業局長に提出しなければならない。
  - 5 前項の申請書には、次の書類を添付しなければならない。
    - 一 混和前軽油生産業者等が第二十五条第一項第五号に規定する方法により軽油規格に適合する軽油であることを確認した軽油の供給を受けることを証する書面
    - 二 軽油特定加工計画期間中、混和前軽油流通経路が一定であることを証する書面及びその旨を誓約する書面（軽油特定加工計画申請業者と混和前軽油生産業者等が同一の場合は、当該軽油の生産計画書又は輸入計画書）
    - 三 軽油特定加工計画申請業者が、混和对象物を生産する者（以下この号、次号及び第二十五の五第三項第二号から第四号までにおいて「混和对象物生産業者」という。）から供給を受ける場合は、次に掲げるいずれかの書類
      - イ 軽油特定加工計画期間中、混和对象物生産業者が生産した混和对象物が当該混和对象物を生産した場合に軽油規格に適合するものであることの当該混和对象物の供給設備ごとに当該供給設備からその容量と同量の混和对象物が出荷されることを行う確認を、登録分析機関その他の第三者の試験分析機関が行う場合にあつては、当該試験分析機関との委託契約書の写し
      - ロ 軽油特定加工計画期間中、混和对象物生産業者が生産した混和对象物が当該混和对象物を用いて軽油を生産した場合に軽油規格に適合するものであることの当該混和对象物の供給設備ごとに当該供給設備からその容量と同量の混和对象物が出荷されることを行う確認を、混和对象物生産業者が自ら行う場合にあつては、自らの分析設備を用いて確認を行う旨を誓約する書面
      - ハ 混和对象物生産業者が当該混和对象物の生産について産業標準化法第三十条第一項に規定する鉱工業品の製造業者の認証を受けた場合にあつては同法第三十条第三項に規定する製造品質管理体制において定められた方法により、当該混和对象物を用いて軽油を生産した場合に軽油規格に適合することを証する書面
      - ニ 申請の日前三月間において、混和对象物生産業者が生産した混和对象物が当該混和对象物を用いて軽油を生産した場合に軽油規格に適合するものであることについて、当該混和对象物の供給設備ごとに当該供給設備からその容量と同量の混和对象物が出荷されること、登録分析機関その他の第三者の試験分析機関が二回確認したことを証する書面
  - 四 前号二に掲げる書類を添付する場合には、混和对象物生産業者の製造設備、供給設備その他の設備の能力、構造図及び配置図並びに当該設備の管理体制を記載した書面
  - 五 軽油特定加工計画申請業者が、混和对象物を輸入する者（以下この号及び第二十五の五第三項第六号において「混和对象物輸入業者」という。）から供給を受ける場合は、次に掲げるいずれかの書類
    - イ 軽油特定加工計画期間中、混和对象物輸入業者が輸入した混和对象物が当該混和对象物を用いて軽油を生産した場合に軽油規格に適合するものであることの当該混和对象物の供給設備ごとに当該供給設備からその容量と同量の混和对象物が出荷されることを行う確認を、登録分析機関その他の第三者の試験分析機関が行う場合にあつては、当該試験分析機関との委託契約書の写し
    - ロ 軽油特定加工計画期間中、混和对象物輸入業者が輸入した混和对象物が当該混和对象物を用いて軽油を生産した場合に軽油規格に適合するものであることの当該混和对象物の供給設備ごとに当該供給設備からその容量と同量の混和对象物が出荷されることを行う確認を、混和对象物輸入業者が自ら行う場合にあつては、自らの分析設備を用いて確認を行う旨を誓約する書面
  - 六 軽油特定加工計画期間中、混和对象物流通経路が一定であることを証する書面及びその旨を誓約する書面（軽油特定加工計画申請業者と混和对象物生産業者等が同一の場合は、当該混和对象物の生産計画書又は輸入計画書）
- 6 第二十五条の八の規定により認定を取り消された軽油特定加工業者は、その取消しの日から二年を経過するまでは、第一項の認定を受けることができない。
  - 7 第二十五条の三 前条第一項の認定を受けた軽油特定加工業者（以下「認定軽油特定加工業者」という。）は、法第十七条の八第四項において準用する法第十七条の四の二第一項の規定による軽油の認定を、第二十五条第一項第五号の規定にかかわらず、軽油特定加工計画期間中、三月以内に一回の頻度で行わなければならない。
  - 8 認定軽油特定加工業者は、混和对象物生産業者等が生産又は輸入した混和对象物が当該混和对象物を用いて軽油を生産した場合に軽油規格に適合するものであることが当該混和对象物の供給設備ごとに確認されたことを証する書面を、軽油特定加工計画期間中、三月以内に一回の頻度で、様式第十九の三により法第十二条の九の登録又は法第十二条の十三第一項の変更登録をした経済産業大臣又は経済産業局長に届け出なければならない。
  - 9 第二十五条の四 認定軽油特定加工業者がその事業の全部を譲り渡し、又は認定軽油特定加工業者について相続、合併若しくは分割（その事業の全部を承継させるものに限る。）があつたときは、その事業の全部を譲り受けた者又は相続人（相続人が二人以上ある場合において、その全員の同意により事業を承継すべき相続人を選定したときは、その者）、合併後存続する法人若しくは合併により設立した法人若しくは分割によりその事業の全部を承継した法人は、その認定軽油特定加工業者の地位を承継する。
  - 10 第二十五条の五 認定軽油特定加工業者は、第二十五条の二第一項の認定を受けた軽油特定加工計画（以下「認定軽油特定加工計画」という。）について第二十五条の二第二項第三号、第六号、第七号、第九号、第十号又は第十一号に掲げる事項を変更して軽油を販売又は消費しようとするときは、法第十二条の九の登録又は法第十二条の十三第一項の変更登録をした経済産業局長又は経済産業局長の認定を受けなければならない。
  - 11 前項の変更の認定を受けようとする者は、様式第十九の四による変更申請書を法第十二条の九の登録又は法第十二条の十三第一項の変更登録をした経済産業大臣又は経済産業局長に提出しなければならない。

3

- 前項の変更申請書には、次の各号に掲げる区分に応じ、当該各号に掲げる書類を添付するものとする。
- 一 第二十五条の二第二項第七号に掲げる事項の変更 変更に係る混和前軽油流通経路が一定であることを証する書面及びその旨を誓約する書面（混和前軽油流通経路の変更に伴い認定軽油特定加工業者と混和前軽油生産業者等が同一となる場合は、当該軽油の生産計画書又は輸入計画書）
  - 二 第二十五条の二第二項第十号に掲げる措置としての混和対象物生産業者が生産した混和対象物が当該混和対象物を用いて軽油を生産した場合に軽油規格に適合するものであることの当該混和対象物の供給設備ごとに当該供給設備からその容量と同量の混和対象物が出荷されることを行う確認（以下この号において単に「確認」という。）に関する変更 次に掲げるいずれかの書類
    - イ 第二十五条の二第二項第三号イに掲げる書類を同条第四項の申請書に添付して同条第一項の確認を受けた者が当該書類に記載された試験分析機関の変更その他委託契約の内容を変更する場合（委託契約を破棄する場合を除く。）にあつては、当該変更に係る試験分析機関との委託契約書の写し
    - ロ 第二十五条の二第二項第三号イに掲げる書類を同条第四項の申請書に添付して同条第一項の確認を受けた者が当該書類に記載された試験分析機関との委託契約を破棄し、当該試験分析機関による確認に代えて自らの分析設備を用いて確認を行う場合にあつては、その旨を誓約する書面
    - ハ 第二十五条の二第二項第三号イに掲げる書類を同条第四項の申請書に添付して同条第一項の確認を受けた者が当該書類に記載された試験分析機関との委託契約を破棄し、当該試験分析機関による確認に代えて混和対象物生産業者が当該混和対象物の生産について産業標準化法第三十条第一項に規定する鉱工業品の製造業者の認証を受けて同法第三十条第三項に規定する製造品質管理体制において定められた方法により当該混和対象物を用いて軽油を生産した場合に軽油規格に適合する旨の確認（以下この号及び次号において「産業標準化法に基づく方法による確認」という。）によることとする場合にあつては、当該混和対象物を用いて軽油を生産した場合に軽油規格に適合することを証する書面
    - ニ 第二十五条の二第二項第三号イに掲げる書類を同条第四項の申請書に添付して同条第一項の確認を受けた者が当該書類に記載された試験分析機関との委託契約書を破棄する場合（ロ及びハの場合を除く。）にあつては、混和対象物生産業者の製造設備、供給設備その他の設備の能力、構造図及び配置図並びに当該設備の管理体制を記載した書面、並びに当該供給設備ごとに当該供給設備からその容量と同量の混和対象物が出荷されること登録分析機関その他の第三者の試験分析機関による確認に代えて登録分析機関その他の第三者の試験分析機関により確認を行わせる場合にあつては、当該試験分析機関との委託契約書の写し
    - ホ 第二十五条の二第二項第三号ロに掲げる書類を同条第四項の申請書に添付して同条第一項の確認を受けた者が自らの分析設備による確認に代えて登録分析機関その他の第三者の試験分析機関により確認を行わせる場合にあつては、当該試験分析機関との委託契約書の写し
    - ヘ 第二十五条の二第二項第三号ロに掲げる書類を同条第四項の申請書に添付して同条第一項の確認を受けた者が自らの分析設備による確認に代えて産業標準化法に基づく方法による確認を行うこととする場合にあつては、当該混和対象物を用いて軽油を生産した場合に軽油規格に適合することを証する書面
    - ト 第二十五条の二第二項第三号ロに掲げる書類を同条第四項の申請書に添付して同条第一項の確認を受けた者が自らの分析設備による確認を行わないこととする場合（ホ及びヘの場合を除く。）にあつては、混和対象物生産業者の製造設備、供給設備その他の設備の能力、構造図及び配置図並びに当該設備の管理体制を記載した書面、並びに当該供給設備からその容量と同量の混和対象物が出荷されること登録分析機関その他の第三者の試験分析機関が二回確認したことを証する書面
    - チ 第二十五条の二第二項第三号ハに掲げる書類を同条第四項の申請書に添付して同条第一項の確認を受けた者が産業標準化法に基づく方法による確認に代えて登録分析機関その他の第三者の試験分析機関により確認を行わせる場合にあつては、当該試験分析機関との委託契約書の写し
    - リ 第二十五条の二第二項第三号ハに掲げる書類を同条第四項の申請書に添付して同条第一項の確認を受けた者が産業標準化法に基づく方法による確認に代えて自らの分析設備を用いて確認を行う場合にあつては、その旨を誓約する書面
  - 又 第二十五条の二第二項第三号ニに掲げる書類を同条第四項の申請書に添付して同条第一項の確認を受けた者が新たに登録分析機関その他の第三者の試験分析機関により確認を行わせる場合にあつては、当該試験分析機関との委託契約書の写し
  - ル 第二十五条の二第二項第三号ニに掲げる書類を同条第四項の申請書に添付して同条第一項の確認を受けた者が新たに自らの分析設備を用いて確認を行う場合にあつては、その旨を誓約する書面
- 三 第二十五条の二第二項第十号に掲げる措置としての産業標準化法に基づく方法による確認に関する変更 次に掲げるいずれかの書類
- イ 第二十五条の二第二項第三号ハに掲げる書類を同条第四項の申請書に添付して同条第一項の確認を受けた者が産業標準化法に基づく方法による確認を行わないこととする場合（前号チ及びリの場合を除く。）にあつては、混和対象物生産業者の製造設備、供給設備その他の設備の能力、構造図及び配置図並びに当該設備の管理体制を記載した書面、並びに当該供給設備ごとに当該供給設備からその容量と同量の混和対象物が出荷されること登録分析機関その他の第三者の試験分析機関が二回確認したことを証する書面
  - ロ 第二十五条の二第二項第三号ニに掲げる書類を同条第四項の申請書に添付して同条第一項の確認を受けた者が新たに産業標準化法に基づく方法による確認を行うこととする場合にあつては、当該混和対象物を用いて軽油を生産した場合に軽油規格に適合することを証する書面
- 四 第二十五条の二第二項第十号に掲げる措置としての同条第五項第四号に掲げる書面に記載された混和対象物生産業者の製造設備、供給設備その他の設備の能力を維持する旨の変更 変更後の混和対象物生産業者の製造設備、供給設備その他の設備の能力、構造図及び配置図並びに当該設備の管理体制を記載した書面、並びに当該変更後の製造設備、供給設備その他の設備を用いて生産された混和対象物が当該混和対象物を用いて軽油を生産した場合に軽油規格に適合するものであることについて、当該混和対象物の供給設備ごとに当該供給設備からその容量と同量の混和対象物が出荷されること、登録分析機関その他の第三者の試験分析機関が二回確認したことを証する書面
- 五 第二十五条の二第二項第十号に掲げる措置としての同条第五項第四号に掲げる書面に記載された管理体制を維持する旨の変更 変更後の管理体制を記載した書面
- 六 第二十五条の二第二項第十号に掲げる措置としての混和対象物輸入業者が輸入した混和対象物が当該混和対象物を用いて軽油を生産した場合に軽油規格に適合するものであることの当該混和対象物の供給設備ごとに当該供給設備からその容量と同量の混和対象物が出荷されることを行う確認（以下この号において単に「確認」という。）に関する変更 次に掲げるいずれかの書類
- イ 第二十五条の二第二項第五号イに掲げる書類を同条第四項の申請書に添付して同条第一項の確認を受けた者が当該書類に記載された試験分析機関の変更その他委託契約の内容を変更する場合（委託契約を破棄する場合を除く。）にあつては、当該変更に係る試験分析機関との委託契約書の写し

ロ 第二十五条の二第五項第五号イに掲げる書類を同条第四項の申請書に添付して同条第一項の認定を受けた者が当該書類に記載された試験分析機関との委託契約を破棄し、当該試験分析機関による確認に代えて自らの分析設備を用いて確認を行う場合にあつては、その旨を誓約する書面

ハ 第二十五条の二第五項第五号ロに掲げる書類を同条第四項の申請書に添付して同条第一項の認定を受けた者が自らの分析設備による確認に代えて登録分析機関その他の第三者の試験分析機関により確認を行わせる場合にあつては、当該試験分析機関との委託契約書の写し

七 第二十五条の二第二項第十一号に掲げる事項の変更 変更に係る混和対象物流通経路が一定であることを証する書面及びその旨を誓約する書面（混和対象物流通経路の変更に伴い混和対象物生産業者等が同一となる場合は、当該混和対象物の生産計画書又は輸入計画書）

四 第二十五条の二第二項の規定は、第一項の変更の認定について準用する。

第二十五条の六 認定軽油特定加工業者は、認定軽油特定加工計画について第二十五条の二第二項第一号、第五号又は第八号に掲げる事項に変更があつたときは、遅滞なく、その旨を法第十二条の九の登録又は法第十二条の十三第一項の変更登録をした経済産業大臣又は経済産業局長に提出しなければならない。

二 前項の届出をしようとする者は、様式第十九の五による届出書を法第十二条の九の登録又は法第十二条の十三第一項の変更登録をした経済産業大臣又は経済産業局長の認定を受けて計画の終了の日を変更することができる。

第二十五条の七 認定軽油特定加工業者は、法第十二条の九の登録又は法第十二条の十三第一項の変更登録をした経済産業大臣又は経済産業局長は、認定軽油特定加工業者が次の各号の一に該当するときは、第二十五条の二

2 前項の認定を受けようとする者は、計画の終了の日の三月前から一月前までの間に、様式第十九の六による申請書を法第十二条の九の登録又は法第十二条の十三第一項の変更登録をした経済産業大臣又は経済産業局長に提出しなければならない。

3 第一項の規定により変更される前の計画の終了の日から同項の規定により変更される後の計画の終了の日までの期間は、一年を超えることはできない。

4 第二十五条の二第二項、第二項、第五項第二号及び第三号並びに第六号の規定は、第一項の認定に準用する。この場合において、同条第一項第二号中「計画の開始の日及び計画の終了の日」とあるのは「変更前の計画の終了の日及び変更後の計画の終了の日」と、同条第五項第三号中「申請の日前三月間において、混和対象物生産業者」とあるのは「混和対象物生産業者」と読み替えるものとする。

第二十五条の八 法第十二条の九の登録又は法第十二条の十三第一項の変更登録をした経済産業大臣又は経済産業局長は、認定軽油特定加工業者が次の各号の一に該当するときは、第二十五条の二

一 第二十五条の三第一項の規定による確認を行わなかつたとき。

二 第二十五条の三第二項の規定による届出をしなかつたとき。

三 第二十五条の二第二項第三号、第六号、第七号、第九号、第十号又は第十一号に掲げる事項に変更があつたにもかかわらず、第二十五条の五第一項の規定による変更の認定を受けなかつたとき。

四 第二十五条の二第二項第一号、第五号又は第八号に掲げる事項に変更があつたにもかかわらず、第二十五条の六第一項の規定による届出をしなかつたとき。

五 認定軽油特定加工業者に係る混和対象物生産業者等が生産又は輸入する軽油を生産した場合に軽油規格に適合しなくなつたとき。

六 認定軽油特定加工業者に係る混和対象物生産業者等が生産又は輸入する軽油を生産した場合に軽油規格に適合しなくなつたとき。

七 不正の手段により第二十五条の二第二項、第二十五条の五第一項又は前条第一項の認定を受けたとき。

八 当該認定に係る特定加工する場所において生産された軽油が軽油規格に適合しないものであるにもかかわらず販売又は消費されたとき。

第二十六条 第十八条及び第十九条の規定は、軽油輸入業者に準用する。この場合において、第十八条及び第十九条中「揮発油輸入業者」とあるのは「軽油輸入業者」と、「法第十七条の四第四項」とあるのは「法第十七条の八第二項において準用する法第十七条の四第四項」と、「揮発油」とあるのは「軽油」と、「様式第十五」とあるのは「様式第二十」と「法第十七条の四第一項」とあるのは「法第十七条の八第二項において準用する法第十七条の四第六項」と、「様式第十六」とあるのは「様式第二十一」と読み替えるものとする。

第三節 灯油の品質の確保

第二十七条 法第十七条の九第一項の灯油の規格として経済産業省令で定めるものは、次の各号に掲げるとおりとする。

一 硫黄分が〇・〇〇八質量百分率以下であること。

二 引火点が四〇度以上であること。

三 セーボルト色がプラス二十五以上であること。

2 前項第一号に定める数値は、日本産業規格K二五四一―一六号（原油及び石油製品―硫黄分試験方法）で定める試験方法、日本産業規格K二五四一―二七号（原油及び石油製品―硫黄分試験方法）で定める試験方法又は日本産業規格K二五四一―一七号（原油及び石油製品―硫黄分試験方法）で定める試験方法により測定した場合における数値とする。

3 第一項第二号に定める数値は、日本産業規格K二二六五―一七号（引火点の求め方）で定める試験方法により測定した場合における数値とする。

4 第一項第三号に定める数値は、日本産業規格K二二五八〇号（石油製品―色試験方法）のセーボルト色試験方法で定める試験方法により測定した場合における数値とする。

（灯油と同じ用途に用いることができる石油製品）

第二十七条の二 法第十七条の九第一項の経済産業省令で定める灯油と同じ用途に用いることができる石油製品は、軽油とする。

(標準灯油の基準)

第二十八条 法第十七条の九第二項において準用する法第十七条の六第一項の標準灯油の基準として経済産業省令で定めるものは、日本産業規格K二二〇三号の表二で定める一号に適合する灯油であることとする。

(標準灯油の表示の場所)

第二十九条 法第十七条の九第二項において準用する法第十七条の六第一項に規定する表示は、別表第四の上欄に掲げる区分に応じ、同表の下欄に掲げる場所に掲示するものとする。ただし、標準灯油の基準に適合する灯油のみを販売する施設又は設備(当該施設又は設備が、揮発油又は軽油を販売する施設又は設備である場合にあつては、標準揮発油一号、標準揮発油一号(E)、標準揮発油二号若しくは標準揮発油二号(E)の基準に適合する揮発油又は標準軽油の基準に適合する軽油のみを販売する施設又は設備に限る。)にあつては、同表の下欄に掲げる場所に加えて当該施設又は設備の任意の場所に当該表示を掲示することができる。

2 前項の表示は、様式第二十二によりするものとする。

(灯油生産業者等の規格適合確認)

第三十条 法第十七条の十第一項において準用する法第十七条の三第一項、法第十七条の十第二項において準用する法第十七条の四第一項及び法第十七条の十第三項において準用する法第十七条の四第二項の規定による確認は、次の各号に定めるところにより行わなければならない。

- 一 試料は、法第十七条の十第一項において準用する法第十七条の三第一項、法第十七条の十第二項において準用する法第十七条の四第一項又は法第十七条の十第三項において準用する法第十七条の四第二項の確認を行った灯油が、販売又は消費されるまでの間に異なる品質の灯油と混合を生じることがない段階において採取すること。
- 二 採取した試料は速やかに分析をするものとし、分析をするまでの間はその成分の変化が生じないような措置を講じておくこと。
- 三 自ら保有する分析設備を使用して、分析すること。
- 四 品質管理責任者に当該分析設備の使用方法に従って分析させること。
- 五 試料の採取は、次のイ又はロのいずれかの方法で行うこと。

イ 供給設備ごとに当該供給設備からその容量と同量の灯油が出荷されることを行うこと。

ロ 灯油生産業者又は法第十七条の十第三項において準用する法第十七条の四第二項の規定により確認を行うべき者(以下「灯油加工業者」という。)が当該灯油の生産について産業標準化法第三十条第一項に規定する鉱工業品の製造業者の認証を受けた場合にあつては、同法第三十条第三項に規定する製造品質管理体制において定められた方法により行うこと。

2 前項の規定にかかわらず、灯油生産業者、灯油輸入業者及び灯油加工業者は、灯油生産業者が法第十七条の十第一項において準用する法第十七条の三第一項の確認を行うことを確認することにより、法第十七条の十第一項において準用する法第十七条の四第一項又は法第十七条の十第三項において準用する法第十七条の四第二項の規定による確認を行うことができる。

(準用等)

第三十一条 第十八条及び第十九条の規定は、灯油輸入業者に準用する。この場合において、第十八条及び第十九条中「揮発油輸入業者」とあるのは「灯油輸入業者」と、「法第十七条の四第四項」とあるのは「法第十七条の十第二項において準用する法第十七条の四第四項」と、「揮発油」とあるのは「灯油」と、「自動車」とあるのは「屋内燃焼」と、「様式第十五」とあるのは「様式第二十三」と、「法第十七条の四第一項」とあるのは「法第十七条の十第二項において準用する法第十七条の四第一項」と、「法第十七条の四第六項」とあるのは「法第十七条の十第二項において準用する法第十七条の四第六項」と、「様式第十六」とあるのは「様式第二十四」と読み替えるものとする。

第四節 重油の品質の確保

(重油規格)

第三十二条 法第十七条の十一第一項の重油の規格として経済産業省令で定めるものは、次の各号に掲げるとおりとする。

- 一 硫黄分が〇・五質量百分率以下であること。
- 二 無機酸を含まないこと。
- 2 前項第一号に定める数値は、日本産業規格K二五四一―一三号(原油及び石油製品―硫黄分試験方法)で定める試験方法、日本産業規格K二五四一―一四号(原油及び石油製品―硫黄分試験方法)で定める試験方法又は日本産業規格K二五四一―一五号(原油及び石油製品―硫黄分試験方法)で定める試験方法により測定した場合における数値とする。
- 3 この省令において「無機酸を含まないこと」とは、日本産業規格K二二五二号(石油製品―反応試験方法)で定める試験方法により測定した場合において、その結果がアルカリ性又は中性であることをいう。

(重油規格の特則)

第三十二条の二 重油販売業者、重油生産業者、重油輸入業者又は法第十七条の十二第三項において準用する法第十七条の四第二項の規定により確認を行うべき者(以下「重油加工業者」という。)が、重油を燃料とする船舶であつて次のいずれかの書面又はその写しにより海洋汚染等及び海上災害の防止に関する法律(昭和四十五年法律第三十六号。以下この条において「海洋汚染等防止法」という。)第十九条の二十一第二項に規定する硫黄酸化物放出低減装置を設置していることが認められた船舶の燃料として重油を販売又は使用しようとする場合における重油規格については、前条の規定にかかわらず、同条第一項第一号中「〇・五質量百分率」とあるのは「三・五質量百分率」とする。

一 海洋汚染等防止法第十九条の四十二の海洋汚染等防止検査手帳

二 海洋汚染等及び海上災害の防止に関する法律施行規則(昭和四十六年運輸省令第三十八号。第十二条の十七の六の四第一項の承認証

三 千九百七十三年の船舶による汚染の防止のための国際条約に関する千九百七十八年の議定書によって修正された同条約を改正する千九百九十七年の議定書によって規定された同条約附属書VI第六規則又は第七規則の規定に基づく国際大気汚染防止証書

四 重油販売業者に販売しようとする場合にあっては、硫黄酸化物放出低減装置を設置している船舶の燃料として重油を販売する旨を当該重油販売業者が誓約する書面

2 重油販売業者、重油生産業者、重油輸入業者又は重油加工業者が、海洋汚染等防止法第十九条の二十一第三項に規定するところの国土交通省令で定める措置を講じてもなお基準適合燃料油を手でできない場合において、重油を船舶の燃料として販売又は使用しようとする場合における重油規格については、前条の規定にかかわらず、同条第一項第一号中「〇・五質量百分率」とあるのは「三・五質量百分率」とする。

(重油と同じ用途に用いることができる石油製品)

第三十三条 法第十七条の十一第一項の経済産業省令で定める重油と同じ用途に用いることができる石油製品は、軽油とする。

(船舶等)

第三十四条 法第十七条の十一第二項の経済産業省令で定める船舶等は、次の各号に掲げるとおりとする。

- 一 国際航海に従事する総トン数四百トン以上のすべての船舶（海上自衛隊（防衛大学校を含む。）の使用する船舶を除く。）
- 二 すべての掘削バージ
- 三 我が国の主権又は管轄権の下にある水域に定置されるすべての海洋掘採施設

(書面の交付)

第三十五条 法第十七条の十一第二項の規定による書面の交付は、次により行うものとする。

- 一 当該船舶等に重油の販売後遅滞なく交付すること。
- 二 書面に記載された事項が第三十七条各号に掲げる事項と相違がないことを確認の上、交付すること。

2 第三十二条の二第一項第一号から第三号までのいずれかの規定により重油を販売するときは、確認した書面の写しを法第十七条の十一第二項に基づき交付する書面に添付するものとする。

(試料の要件)

第三十六条 法第十七条の十一第二項の規定による試料は、四百ミリリットル以上であつて、重油を供給する作業が完了した後、重油販売業者及び船長又は重油供給の完了時の作業担当の責任者によつて次に掲げる事項が記載されているラベルがはり付けられた適当な容器に収められ、封印された上で、提出されなければならない。ただし、記載事項は、英語、フランス語又はスペイン語により記載されなければならない。

- 一 当該船舶等の燃料用の重油を受け入れた船舶等の名称及び国際海事機関船舶識別番号（ただし、海洋掘採施設の場合は、名称のみでよい。）
- 二 試料の採取地及び採取方法
- 三 当該船舶等の燃料用の重油の供給開始日
- 四 当該船舶等の燃料用の重油を供給した設備の名称（他の船舶から当該船舶等の燃料用の重油を供給したときは、他の船舶の名称を含む。）
- 五 当該船舶等の燃料用の重油の種類
- 六 容器の封印方法
- 七 当該船舶等の燃料用の重油販売業者の氏名又は名称、法人にあっては代表者の氏名、及び署名、並びに重油の供給を受けた船舶等の船長又は重油供給の完了時の作業担当の責任者の氏名及び署名

(書面の記載事項)

第三十七条 法第十七条の十一第二項の経済産業省令で定める事項は、次のとおりとする。ただし、記載事項は、英語、フランス語又はスペイン語により記載されなければならない。

- 一 当該船舶等の燃料用の重油を受け入れた船舶等の名称及び国際海事機関船舶識別番号（ただし、海洋掘採施設の場合は、名称のみでよい。）
- 二 当該船舶等の燃料用の重油の供給開始日
- 三 当該船舶等の燃料用の重油の供給開始日
- 四 当該船舶等の燃料用の重油販売業者の氏名又は名称、住所及び電話番号並びに法人にあっては代表者の氏名及び当該船舶等の燃料用の重油の販売を行う事業所の名称、所在地及び電話番号
- 五 当該船舶等の燃料用の重油の製品名
- 六 当該船舶等の燃料用の重油の供給量
- 七 十五度における密度（日本産業規格K二二四九―一号（原油及び石油製品―密度の求め方）で定める試験方法又は日本産業規格K二二四九―二号（原油及び石油製品―密度の求め方）で定める試験方法により測定した場合における数値とする。）
- 八 硫黄分濃度（日本産業規格K二五四―一―三号（原油及び石油製品―硫黄分試験方法）で定める試験方法、日本産業規格K二五四―一―四号（原油及び石油製品―硫黄分試験方法）で定める試験方法又は日本産業規格K二五四―一―五号（原油及び石油製品―硫黄分試験方法）で定める試験方法により測定した場合における数値とする。）
- 九 当該船舶等の燃料用の重油の引火点（日本産業規格K二二六五―一―三号（引火点の求め方）で定める試験方法により測定した場合における数値とする。）
- 十 無機酸を含まないこと
- 十一 第一号から第十号までの事項について適正である旨及びその旨を証する当該重油販売業者の署名

(書面の写しの保存義務)

第三十八条 法第十七条の十一第二項の規定による書面の写しは、船舶等の燃料用の重油の販売を行う事業所ごとに備えなければならない。また、当該書面の写しは、書面の交付の日から三年間保存しなければならない。

(情報通信の技術を利用する方法)

第三十九条 法第十七条の十一第二項の経済産業省令で定める方法は、次に掲げる方法とする。

- 一 電子情報処理組織(重油販売業者の使用に係る電子計算機と重油の販売を求めた者の使用に係る電子計算機とを電気通信回線で接続した電子情報処理組織をいう。)を使用する方法のうちイ又はロに掲げるもの
  - イ 重油販売業者の使用に係る電子計算機と重油の販売を求めた者の使用に係る電子計算機とを接続する電気通信回線を通じて送信し、当該重油の販売を求めた者の使用に係る電子計算機に備えられたファイルに記録する方法
  - ロ 重油販売業者の使用に係る電子計算機に備えられたファイルに記録された書面に記載すべき事項を電気通信回線を通じて重油の販売を求めた者の閲覧に供し、当該重油の販売を求めた者の使用に係る電子計算機に備えられたファイルに記録する方法
- 二 電磁的記録媒体(電磁的記録に係る記録媒体をいう。以下同じ。)をもつて調製するファイルに書面に記載すべき事項を記録したものを交付する方法

2 前項各号に掲げる方法は、重油の使用がファイルへの記録を出力することによる書面を作成することができるものでなければならぬ。

第四十条 揮発油等の品質の確保等に関する法律施行令(以下「令」という。)第五項の規定により示すべき方法の種類及び内容は、次のとおりとする。

- 一 前条第一項各号に掲げる方法のうち重油販売業者が使用するもの
- 二 ファイルへの記録の方法

(重油生産業者等の規格適合確認)

第四十一条 法第十七条の十二第一項において準用する法第十七条の三第一項、法第十七条の十二第二項において準用する法第十七条の四第一項及び法第十七条の十二第三項において準用する法

第十七条の四第二項の規定による確認は、次の各号に定めるところにより行わなければならない。

- 一 試料は、法第十七条の十二第一項において準用する法第十七条の三第一項、法第十七条の十二第二項において準用する法第十七条の四第一項又は法第十七条の十二第三項において準用する法第十七条の四第二項の確認を行った重油が、販売又は消費されるまでの間に異なる品質の重油と混合を生じおそれがない段階において採取すること。
- 二 採取した試料は速やかに分析をするものとし、分析をするまでの間はその成分の変化が生じないような措置を講じておくこと。
- 三 自ら保有する分析設備を使用して、分析すること。
- 四 品質管理責任者に当該分析設備の使用方法に従って分析させること。
- 五 試料の採取は、次のイ又はロのいずれかの方法で行うこと。
  - イ 供給設備ごとに当該供給設備からその容量と同量の重油が出荷されることを行うこと。
  - ロ 重油生産業者又は重油加工業者が当該重油の生産について産業標準化法第三十条第一項に規定する鉱工業品の製造業者の認証を受けた場合にあつては、同法第三十条第三項に規定する製造品質管理体制において定められた方法により行うこと。

2 前項の規定にかかわらず、重油生産業者、重油輸入業者及び重油加工業者は、重油生産業者に重油を販売するときは、当該重油を購入する重油生産業者が法第十七条の十二第一項において準用する法第十七条の三第一項の確認を行うことを確認することにより、法第十七条の十二第一項において準用する法第十七条の四第一項、法第十七条の十二第二項において準用する法第十七条の四

(書面の記載事項)

第四十二条 法第十七条の十二第五項の経済産業省令で定める事項は、次のとおりとする。

- 一 重油生産業者等の氏名又は名称、住所及び電話番号並びに法人にあつては代表者の氏名及び重油の生産を行う事業所の名称、所在地及び電話番号
- 二 重油の製品名
- 三 重油の供給量
- 四 十五度における密度(日本産業規格K二二四九―一号(原油及び石油製品―密度の求め方)で定める試験方法又は日本産業規格K二二四九―二号(原油及び石油製品―密度の求め方)で定める試験方法により測定した場合における数値とする。)
- 五 硫黄分濃度(日本産業規格K二五四―一三三号(原油及び石油製品―硫黄分試験方法)で定める試験方法、日本産業規格K二五四―一四号(原油及び石油製品―硫黄分試験方法)で定める試験方法又は日本産業規格K二五四―一五号(原油及び石油製品―硫黄分試験方法)で定める試験方法により測定した場合における数値とする。)
- 六 重油の引火点(日本産業規格K二二六五―一三三号(引火点の求め方)で定める試験方法により測定した場合における数値とする。)
- 七 無機酸を含まないこと
- 八 第一号から第七号までの事項について適正である旨及びその旨を証する当該重油生産業者等の署名又は記名

(書面の交付)

第四十三条 法第十七条の十二第五項の規定による書面の交付は、次により行うものとする。

- 一 当該重油販売業者に書面の交付を求められた後遅滞なく交付すること。
- 二 書面に記載された事項が前条各号に掲げる事項と相違がないことを確認の上、交付すること。
- 2 第三十二条の二第一項のいずれかの規定により重油を販売するときであつて、重油販売業者から書面の交付を求められたときは、確認した書面の写しを法第十七条の十二第五項に基づき交付する書面に添付するものとする。

(情報通信の技術を利用する方法)

第四十四条 法第十七条の十二第六項の経済産業省令で定める方法は、次のとおりとする。

一 電子情報処理組織(重油生産業者等の使用に係る電子計算機と重油販売業者の使用に係る電子計算機とを電気通信回線で接続した電子情報処理組織をいう。)を使用する方法のうちイ又はロに掲げるもの

イ 重油生産業者等の使用に係る電子計算機と重油販売業者の使用に係る電子計算機とを接続する電気通信回線を通じて送信し、当該重油販売業者の使用に係る電子計算機に備えられたファイルに記録する方法

ロ 重油生産業者等の使用に係る電子計算機に備えられたファイルに記録されたファイルに記録された書面に記載すべき事項を電気通信回線を通じて重油販売業者の閲覧に供し、当該重油販売業者の使用に係る電子計算機に備えられたファイルに当該事項を記録する方法

二 電磁的記録媒体をもつて調製するファイルに書面に記載すべき事項を記録したものを交付する方法

2 前項各号に掲げる方法は、重油販売業者がファイルへの記録を出力することによる書面を作成することができるものでなければならない。

第四十五条 令第七項の規定により示すべき方法の種類及び内容は、次のとおりとする。

一 前条第一項各号に掲げる方法のうち重油生産業者等が使用するもの

二 ファイルへの記録の方法

(準用等)

第四十六条 第十八条及び第十九条の規定は、重油輸入業者に準用する。この場合において、第十八条及び第十九条中「揮発油輸入業者」とあるのは「重油輸入業者」と、「法第十七条の第四項」とあるのは「法第十七条の十二第二項において準用する法第十七条の第四項」と、「揮発油」とあるのは「重油」と、「通関の日」とあるのは「通関の日(ただし、外国貨物船用品として税関長から外国貨物承認を受けた場合にあつては、当該承認の日)」と、「自動車」とあるのは「船舶等」と、「様式第十五」とあるのは「様式第二十五」と、「法第十七条の第四項」とあるのは「法第十七条の十二第二項において準用する法第十七条の第四項」と、「法第十七条の第六項」とあるのは「法第十七条の十二第二項において準用する法第十七条の第六項」と、「様式第十六」とあるのは「様式第二十六」と読み替えるものとする。

### 第三章の二 登録分析機関

(登録の申請)

第四十七条 法第十七条の十五第一項の規定により登録の申請をしようとする者(以下この条において「申請者」という。)は、様式第二十七による申請書に次の各号の書類を添付して経済産業大臣に提出しなければならない。

一 登記事項証明書又はこれに準ずるもの

二 次に掲げる事項を記載した書類

イ 分析業務に用いる機械器具の種類、数及び所在の場所

ロ 分析業務を行う者の資格及び数

三 申請者が法第十七条の十四各号の規定に該当しないことを説明した書面

四 申請者が法第十七条の十五第一項第三号の規定に適合していることを説明した書類

第四十八条から第五十条の三まで 削除

(登録の更新の手続)

第五十条の四 法第十七条の十六第一項の規定により、登録分析機関が登録の更新を受けようとする場合は、第四十七条の規定を準用する。

第五十一条及び第五十二条 削除

(分析業務)

第五十三条 法第十七条の十七第二項の経済産業省令で定める技術上の基準は、別表第五の上欄に掲げる分析区分に応じ、同表の中欄に掲げる試験方法により、同表の下欄に掲げる分析業務を行うことができるものとする。

(業務規程)

第五十四条 登録分析機関は、法第十七条の十八第一項の規定により業務規程の届出をするときは、分析業務を開始しようとする日の二週間前までに、様式第三十による届出書に業務規程を添付して経済産業大臣に提出しなければならない。

2 法第十七条の十八第二項の業務規程で定めるべき事項は、次のとおりとする。

- 一 事業所の所在地及び分析区分
- 二 分析業務に関する料金
- 三 分析業務を行う時間及び休日に関する事項
- 四 分析員及び分析業務用設備の配置に関する事項
- 五 揮発油販売業者、揮発油生産業者、軽油生産業者、灯油生産業者、重油生産業者、揮発油輸入業者、軽油輸入業者、灯油輸入業者、重油輸入業者、揮発油加工業者、軽油加工業者、重油加工業者、揮発油特定加工業者及び軽油特定加工業者に対する分析結果の通知に関する事項
- 六 分析員の選任及び解任に関する事項



七 分析の申請書の保存に関する事項  
 八 分析業務の実施方法

九 前各号に掲げるもののほか、分析業務に関し必要な事項  
 3 登録分析機関は、法第十七条の十八第一項の規定により業務規程の変更の届出をするときは、変更後の分析業務を開始しようとする日の二週間前までに、様式第三十一による届出書に業務規程を添付して経済産業大臣に提出しなければならない。  
 (電磁的記録に記録された事項を表示する方法等)

第五十四条の二 法第十七条の十九第二項第三号の経済産業省令で定める方法は、電磁的記録に記録された事項を紙面又は出力装置の映像面に表示する方法とする。

2 法第十七条の十九第二項第四号の経済産業省令で定める電磁的方法は、次に掲げるもののうち、登録分析機関が定めるものとする。

一 送信者の使用に係る電子計算機と受信者の使用に係る電子計算機とを電気通信回線で接続した電子情報処理組織を使用する方法であつて、当該電気通信回線を通じて情報が送信され、受信者の使用に係る電子計算機に備えられたファイルに当該情報が記録されるもの

二 電磁的記録媒体をもつて調製するファイルに情報を記録したものを交付する方法

(分析業務の休廃止の届出)

第五十五条 登録分析機関は、法第十七条の二十一の規定により分析業務の全部又は一部の休止又は廃止の届出をしようとするときは、分析区分に従い、様式第三十二による届出書を経済産業大臣に提出しなければならない。

#### 第四章 雑則

(揮発油販売業者の帳簿)

第五十六条 法第十九条第一項の経済産業省令で定める事項は、次の各号に掲げるとおりとする。

一 揮発油の分析に関する事項であつて、次に掲げるもの

イ 分析を行った年月日及び場所

ロ 分析を行った品質管理者の氏名

ハ 使用した分析設備の種類

ニ 分析結果

ホ 前回分析を行ったときより後に揮発油を購入した場合にあつては、その購入先

ヘ 登録分析機関の名称

二 営業日又は営業時間に関する事項(法第十八条第一項の規定に基づき、経済産業大臣が営業日の制限又は営業時間の短縮を実施すべき期間として公表した期間内のものに限り。)

2 揮発油販売業者は、給油所ごとに帳簿を備え、品質管理者に揮発油の分析をさせている場合にあつては前項第一号イからホまで及び第二号に掲げる事項、登録分析機関に揮発油の分析を委託している場合にあつては同項第一号イ及びニからヘまで並びに第二号に掲げる事項を当該事項が記載可能となつた後、遅滞なく、その帳簿に記載しなければならない。

3 前項の帳簿は、記載の日から二年間保存しなければならない。

(揮発油等の生産業者等の帳簿)

第五十七条 法第十九条第二項の経済産業省令で定める事項は、次の各号に掲げるとおりとする。

一 確認を行った年月日及び場所

二 分析を行った品質管理者又は登録分析機関の名称

三 使用した分析設備の種類(自ら分析を行った場合に限る。)

四 分析結果

2 法第十九条第二項の規定による帳簿は、揮発油、軽油、灯油又は重油の品質の確認を行う事業所ごとに備え、前項に掲げる事項が記載可能となつた後、遅滞なく、その帳簿に記載しなければならない。また、当該帳簿は、記載の日から二年間保存しなければならない。

(揮発油等の輸入業者の帳簿)

第五十八条 法第十九条第三項の経済産業省令で定める事項は、次の各号に掲げるとおりとする。

一 確認を行った年月日及び場所

二 法第十七条の四第四項(法第十七条の八第二項、法第十七条の十二第二項において準用する場合を含む。)の届出を行った経済産業局の名称

三 分析を行った品質管理者又は登録分析機関の名称

四 使用した分析設備の種類(自ら分析を行った場合に限る。)

五 分析結果

2 法第十九条第三項の規定による帳簿は、揮発油、軽油、灯油又は重油の品質の確認を行う事業所ごとに備え、前項に掲げる事項が記載可能となつた後、遅滞なく、その帳簿に記載しなければならない。また、当該帳簿は、記載の日から二年間保存しなければならない。

(標準揮発油等の表示に関する帳簿)

第五十九条 法第十九条第四項の経済産業省令で定める事項は、次の各号に掲げるとおりとする。

- 一 標準揮発油一号、標準揮発油二号（E）、標準揮発油二号（E）、標準軽油又は標準灯油の区分
  - 二 標準揮発油一号、標準揮発油一号（E）、標準揮発油二号、標準揮発油二号（E）、標準軽油又は標準灯油の基準に適合することの確認（以下「品質の確認」という。）を行つた年月日
  - 三 品質の確認の方法
  - 四 品質の確認の結果（当該結果を証する書面の添付及び品質の確認を行つた者の氏名又は名称を含む。）
  - 五 表示の期間
  - 六 表示の場所
  - 2 法第十七条の六第一項（法第十七条の七第二項又は法第十七条の九第二項において準用する場合を含む。）の規定により表示を行う揮発油販売業者、軽油販売業者及び灯油販売業者は、給油所その他の事業場ごとに帳簿を備え、前項に掲げる事項を当該事項が記載可能となつた後、遅滞なく、その帳簿に記載しなければならない。
  - 3 前項の帳簿は、記載の日から二年間保存しなければならない。
- （登録分析機関の帳簿）
- 第六十条 法第十九条第五項の経済産業省令で定める事項は、次の各号に掲げるとおりとする。
- 一 分析を委託した揮発油販売業者、揮発油生産業者、揮発油生産業者、重油生産業者、揮発油輸入業者、軽油輸入業者、灯油輸入業者、重油輸入業者、揮発油加工業者、灯油加工業者、重油加工業者、揮発油特定加工業者及び軽油特定加工業者の氏名又は名称並びに揮発油販売業者、揮発油特定加工業者及び軽油特定加工業者にあつてはその登録番号
  - 二 分析の委託に係る事務所、給油所その他の事業場の名称及び所在地
  - 三 分析の委託を受けた年月日
  - 四 分析を行つた年月日
  - 五 分析を行つた分析員の氏名
  - 六 使用した分析業務用設備の種類
  - 七 分析の概要及び結果
- 2 登録分析機関は、事業所ごとに委託を受けた事務所、給油所その他の事業場ごとの帳簿を備え、前項に掲げる事項を当該事項が記載可能となつた後、遅滞なく、その帳簿に記載しなければならない。
  - 3 登録分析機関は、法第十九条第五項の規定により帳簿を保存するときは、記載の日から二年間保存しなければならない。
- （電磁的方法による保存）
- 第六十条の二 第五十六条第一項各号、第五十七条第一項各号、第五十八条第一項各号、第五十九条第一項各号又は前条第一項各号に掲げる事項が、電磁的方法（電子的方法、磁気的方法その他の人の知覚によつて認識することができない方法をいう。）により記録され、当該記録が必要に応じ電子計算機その他の機器を用いて直ちに表示されることができるようにして保存されるときは、当該記録の保存をもつて、それぞれ法第十九条第一項、第二項、第三項、第四項又は第五項に規定する当該事項が記載された帳簿の保存に代えることができる。
- 2 前項の規定による保存をする場合には、経済産業大臣が定める基準を確保するよう努めなければならない。

（収去証）

第六十一条 法第二十条第二項の規定により職員が揮発油、軽油、灯油その他の必要な試料を収去するときは、被収去者に様式第三十三による収去証を交付しなければならない。

（身分証明書）

第六十二条 法第二十条第四項に規定する証明書は、様式第三十四によるものとする。

（意見の聴取）

第六十三条 法第二十一条の意見の聴取は、行政不服審査法（平成二十六年法律第六十八号）第十一条第二項に規定する審理員が議長として主宰する意見聴取会によつて行う。
- 2 経済産業大臣は、意見聴取会を開こうとするときは、その期日の十五日前までに、件名、意見聴取会の期日及び場所並びに事案の要旨を審査請求人及び参加人に通知し、かつ、告示しなければならない。
- 3 利害関係人（参加人を除く。）又はその代理人として意見聴取会に出席して意見を述べようとする者は、意見聴取会の期日の十日前までに、意見の概要及びその事案について利害関係があることを疎明する事実を記載した文書によりその旨を経済産業大臣に届け出なければならない。
- 4 経済産業大臣は、前項の規定による届出をした者のうちから、意見聴取会に出席して意見を述べることができる者を指定し、その期日の三日前までに指定した者に対しその旨を通知しなければならない。
- 5 経済産業大臣は、必要があると認めるときは、学識経験のある者、関係行政機関の職員その他の参考人に意見聴取会に出席を求めることができる。
- 6 意見聴取会においては、審査請求人、参加人又はこれらの代理人並びに第四項の規定による指定を受けた者及び前項の規定により意見聴取会に出席を求められた者以外の者は、意見を述べることができない。
- 7 議長は意見聴取会においては、最初に審査請求人又はその代理人に審査請求の要旨及び理由を陳述させなければならない。
- 8 意見聴取会において審査請求人又はその代理人が出席しないときは、議長は、審査請求書の朗読をもつて前項の規定による陳述に代えることができる。
- 9 意見聴取会に出席して意見を述べる者が事案の範囲を超えて発言するとき、又は意見聴取会に出席している者が意見聴取会の秩序を乱し、若しくは不穏な言動をするときは、議長は、これらの者に對し、その発言を禁止し、又は退場を命ずることができる。
- 10 審査請求人又は利害関係人の代理人は、その代理権を証する書類を議長に提出しなければならない。

11 議長は、意見聴取会の期日又は場所を変更したときは、その期日及び場所を第四項の規定による指定を受けた者及び第五項の規定により意見聴取会に出席を求められた者に通知しなければならない。

い。

第六十四条 行政手続法（平成五年法律第八十八号）第十五条第一項の規定による通知は、聴聞を行うべき期日の二十一日前までに行わなければならない。

附則 抄

1 この省令は、昭和五十二年五月二十三日から施行する。

附則（昭和五十六年二月八日通商産業省令第八十九号）

この省令は、揮発油販売業法の一部を改正する法律（昭和五十六年法律第八十二号）の施行の日（昭和五十六年十二月十一日）から施行する。

附則（昭和五十七年一月一八日通商産業省令第五二号）

この省令は、公布の日から施行する。

附則（昭和六〇年一月一八日通商産業省令第四四号）

この省令は、公布の日から施行する。

附則（昭和六一年一月一八日通商産業省令第五五号）

この省令は、公布の日から施行する。

附則（昭和六十二年三月二十八日通商産業省令第一四号）

この省令は、昭和六十二年四月二十八日から施行する。

附則（昭和六十二年七月一日通商産業省令第四一号）

この省令は、昭和六十二年九月三十日から施行する。ただし、第十条、第十五条及び第二十一条の改正規定は、昭和六十二年十月三十一日から施行する。

附則（昭和六十二年一月一七日通商産業省令第四九号）

この省令は、昭和六十二年十月十八日から施行する。

附則（平成元年一月一八日通商産業省令第七一号）

この省令は、公布の日から施行する。

附則（平成二年一月一八日通商産業省令第四八号）

この省令は、公布の日から施行する。

附則（平成三年一月一八日通商産業省令第五〇号）

この省令は、公布の日から施行する。

附則（平成四年一月一六日通商産業省令第六五号）

この省令は、平成四年十月十八日から施行する。

附則（平成五年一月一八日通商産業省令第六三号）

この省令は、公布の日から施行する。

附則（平成六年九月三〇日通商産業省令第六六号）

（施行期日）

この省令は、行政手続法の施行の日（平成六年十月一日）から施行する。

附則（平成六年一月一八日通商産業省令第七〇号）

この省令は、公布の日から施行する。

附則（平成七年一月三〇日通商産業省令第九〇号）

この省令は、公布の日から施行する。

附則（平成七年一月三十一日通商産業省令第九二号）

（施行期日）

1 この省令は、石油製品の安定的かつ効率的な供給の確保のための関係法律の整備等に関する法律の施行の日（平成八年四月一日）から施行する。

（経過措置）

2 この省令の施行の際現に揮発油、軽油又は灯油の輸入の事業を一年間以上又は二年間以上行っている者は、第十八条第二項（第二十六条及び第三十一条において準用する場合を含む。以下本項において同じ。）の規定の適用に関しては、揮発油、軽油又は灯油の輸入の事業をそれぞれ一年間以上又は二年間以上行っている者とみなす。その際、同項中「法の規定」は「揮発油販売業法又は特定石油製品輸入暫定措置法の規定」と読み替えるものとする。

附則（平成八年三月二十六日通商産業省令第一五号）

この省令は、平成八年四月一日から施行する。

附則（平成九年三月二七日通商産業省令第三九号）

抄

この省令は、公布の日から施行する。

附 則 (平成九年四月一日通商産業省令第五八号)

1 この省令は、平成九年十月一日から施行する。ただし、第二十三条第一項第一号の改正規定は、平成十年一月一日から施行する。

2 この省令の施行の日から平成九年十二月三十一日までの間において軽油販売業者が販売する軽油であつて、改正前の第二十二條第一項各号に定める規格に適合するものは、改正後の第二十二條第一項各号に定める規格に適合するものとみなす。

附 則 (平成九年四月九日通商産業省令第七四号)

この省令は、公布の日から施行する。

附 則 (平成九年二月二六日通商産業省令第一二七号)

この省令は、平成十年一月一日から施行する。

附 則 (平成一〇年三月三〇日通商産業省令第三五号)

この省令は、平成十年四月一日から施行する。

附 則 (平成一一年七月一日通商産業省令第六五号)

1 この省令は、平成十二年一月一日から施行する。ただし、第二十条第一号及び第二号の改正規定は、平成十二年四月一日から施行する。

2 この省令の施行の日から平成十二年三月三十一日までの間において揮発油販売業者が販売する揮発油であつて、改正前の第十条第一項各号に定める規格に適合するものは、改正後の第十条第一項各号に定める規格に適合するものとみなす。

附 則 (平成一二年六月三〇日通商産業省令第一二四号)

この省令は、平成十二年七月一日から施行する。

附 則 (平成一二年一〇月三一日通商産業省令第二六八号)

この省令は、平成十三年一月六日から施行する。

附 則 (平成一三年三月二九日経済産業省令第九九号) 抄

(施行期日)

1 この省令は、商法等の一部を改正する法律及び商法等の一部を改正する法律の施行に伴う関係法律の整備に関する法律の施行の日(平成十三年四月一日)から施行する。

附 則 (平成一五年八月二一日経済産業省令第九三号)

この省令は、揮発油等の品質の確保等に関する法律の一部を改正する法律の施行の日(平成十五年八月二十八日)から施行する。ただし、第十条第一項第二号、第二十二條第一項第一号及び第二十三條第一項第一号の改正規定は平成十六年十二月三十一日から施行する。

附 則 (平成一五年九月三〇日経済産業省令第一二九号)

この省令は、平成十六年三月一日から施行する。ただし、様式第十五、様式第二十、様式第二十三、様式第四十五、様式第四十七及び様式第四十九の改正規定は、公布の日から施行する。

附 則 (平成一六年二月二五日経済産業省令第二二二号)

(施行期日)

第一条 この省令は、平成十六年三月一日から施行する。

(揮発油等の品質の確保等に関する法律に規定する指定分析機関を指定する省令の廃止)

第二条 揮発油等の品質の確保等に関する法律に規定する指定分析機関を指定する省令(平成十三年経済産業省令第二百二十八号)は、廃止する。

附 則 (平成一六年二月二七日経済産業省令第一二五号)

この省令は、平成十六年十二月三十一日から施行する。

附 則 (平成一七年二月一四日経済産業省令第六号)

この省令は、海洋汚染及び海上災害の防止に関する法律等の一部を改正する法律の施行の日から施行する。

附 則 (平成一七年三月四日経済産業省令第一四号)

この省令は、不動産登記法の施行の日(平成十七年三月七日)から施行する。

附 則 (平成一七年三月八日経済産業省令第一五号)

この省令は、平成十七年四月一日から施行する。

附 則 (平成一八年一月三〇日経済産業省令第九九号)

この省令は、平成十九年一月一日から施行する。ただし、第十条第一項第二号の改正規定は、平成二十年一月一日から施行する。

附 則 (平成一九年一月一五日経済産業省令第三号)

この省令は、平成十九年三月三十一日から施行する。

附 則 (平成二〇年一月二五日経済産業省令第八一号)

この省令は、平成二十一年二月二十五日から施行する。

附 則 (平成二二年六月一七日経済産業省令第三一号)

この省令は、平成二十一年七月一日から施行する。  
**附 則**（平成二十三年三月二二日経済産業省令第六号）  
 この省令は、公布の日から施行する。

**附 則**（平成二十三年二月二八日経済産業省令第七一号）  
 この省令は、平成二十四年一月一日から施行する。  
**附 則**（平成二十四年三月三〇日経済産業省令第二六号）  
 （施行期日）

1 この省令は、平成二十四年四月一日から施行する。  
 （軽油規格等に関する経過措置）

2 当分の間、軽油中の酸価（軽油一グラムのうちに含まれる酸の中和に要する水酸化カリウムのミリグラム数をいう。以下同じ。）の増加の測定方法として経済産業大臣が定める方法により測定した場合における酸価の増加の数値が〇・一二以下である軽油は、この省令による改正後の揮発油等の品質の確保等に関する法律施行規則第二十二条第一項第五号ロ（4）又は第二十三条第一項第五号ロ（4）の要件を満たすものとみなす。

**附 則**（平成二十五年二月二〇日経済産業省令第六三三号）  
 この省令は、公布の日から施行する。  
**附 則**（平成二十七年六月一日経済産業省令第四七号）  
 （施行期日）

第一条 この省令は、平成二十七年六月十五日から施行する。  
 （経過措置）

第二条 この省令の施行の際現に改正前の揮発油等の品質の確保等に関する法律施行規則（昭和五十二年通商産業省令第二十四号。以下、「規則」という。）第十四条の二の規定によりされている申請又は規則第十四条の七の規定によりされている変更申請については、改正後の規則第十四条の二の規定によりされた変更申請とみなす。

2 この省令の施行の際現に改正前の規則第十四条の二により受けた認定又は規則第十四条の七の規定により受けた変更認定については、改正後の規則第十四条の二の規定による認定又は改正後の規則第十四条の七の規定による変更認定を受けたものとみなす。  
**附 則**（平成二十八年三月二九日経済産業省令第四三三号）  
 この省令は、平成二十八年四月一日から施行する。

**附 則**（令和元年七月一日経済産業省令第一七号）  
 この省令は、不正競争防止法等の一部を改正する法律の施行の日（令和元年七月一日）から施行する。  
**附 則**（令和元年一月二九日経済産業省令第四六号）  
 この省令は、令和二年一月一日から施行する。

**附 則**（令和二年二月二八日経済産業省令第九二号）  
 （施行期日）  
 第一条 この省令は、公布の日から施行する。  
 （経過措置）

第二条 この省令の施行の際現にあるこの省令による改正前の様式（次項において「旧様式」という。）により使用されている書類（第九十二条による改正前の電気事業法等の一部を改正する等の法律の施行に伴う経過措置に関する省令様式第十三を除く。）は、この省令による改正後の様式によるものとみなす。

2 この省令の施行の際現にある旧様式による用紙（第九十二条による改正前の電気事業法等の一部を改正する等の法律の施行に伴う経過措置に関する省令様式第十三を除く。）については、当分の間、これを取り繕って使用することができる。

**附 則**（令和四年九月三〇日経済産業省令第七六号）  
 この省令は、令和四年十月一日から施行する。  
**附 則**（令和五年二月二八日経済産業省令第六三三号） 抄  
 この省令は、公布の日から施行する。

**附 則**（令和六年四月一日経済産業省令第二九号）  
 この省令は、令和六年五月一日から施行する。

別表第一 標準揮発油の表示の場所（第二十一条関係）

| 区分                                   | 場所                       |
|--------------------------------------|--------------------------|
| 固定された給油設備（懸垂式のものを除く。以下「固定式給油設備」という。） | 標準揮発油を給油する計量器の見やすい箇所     |
| 懸垂式の固定された給油設備（以下「懸垂式給油設備」という。）       | 標準揮発油を給油する計量器の表示部の見やすい箇所 |

固定されていない給油設備（以下「可般式給油設備」という。）

標準揮発油を給油する計量器の見やすい箇所

別表第二 標準軽油の流動点の基準（第二十三条関係）

| 地域  | 一月     | 二月     | 三月     | 四月     | 五月     | 六月     | 七月     | 八月     | 九月     | 十月     | 十一月    | 十二月    |
|-----|--------|--------|--------|--------|--------|--------|--------|--------|--------|--------|--------|--------|
| 北海道 | 零下二十度  |        | 零下七・五度 | 零下二・五度 | 零下二・五度 | 零下二・五度 | 零下二・五度 | 零下二・五度 | 零下二・五度 | 零下二・五度 | 零下七・五度 | 零下二十度  |
| 東北  | 零下七・五度 |        | 零下七・五度 | 零下七・五度 | 零下七・五度 | 零下七・五度 | 零下七・五度 | 零下七・五度 | 零下七・五度 | 零下七・五度 | 零下七・五度 | 零下七・五度 |
| 関東  | 零下七・五度 |        | 零下七・五度 | 零下七・五度 | 零下七・五度 | 零下七・五度 | 零下七・五度 | 零下七・五度 | 零下七・五度 | 零下七・五度 | 零下七・五度 | 零下七・五度 |
| 中部  | 零下七・五度 |        | 零下七・五度 | 零下七・五度 | 零下七・五度 | 零下七・五度 | 零下七・五度 | 零下七・五度 | 零下七・五度 | 零下七・五度 | 零下七・五度 | 零下七・五度 |
| 北陸  | 零下七・五度 |        | 零下七・五度 | 零下七・五度 | 零下七・五度 | 零下七・五度 | 零下七・五度 | 零下七・五度 | 零下七・五度 | 零下七・五度 | 零下七・五度 | 零下七・五度 |
| 東海  | 零下七・五度 |        | 零下七・五度 | 零下七・五度 | 零下七・五度 | 零下七・五度 | 零下七・五度 | 零下七・五度 | 零下七・五度 | 零下七・五度 | 零下七・五度 | 零下七・五度 |
| 近畿  | 零下七・五度 |        | 零下七・五度 | 零下七・五度 | 零下七・五度 | 零下七・五度 | 零下七・五度 | 零下七・五度 | 零下七・五度 | 零下七・五度 | 零下七・五度 | 零下七・五度 |
| 山陰  | 零下七・五度 |        | 零下七・五度 | 零下七・五度 | 零下七・五度 | 零下七・五度 | 零下七・五度 | 零下七・五度 | 零下七・五度 | 零下七・五度 | 零下七・五度 | 零下七・五度 |
| 山陽  | 零下七・五度 |        | 零下七・五度 | 零下七・五度 | 零下七・五度 | 零下七・五度 | 零下七・五度 | 零下七・五度 | 零下七・五度 | 零下七・五度 | 零下七・五度 | 零下七・五度 |
| 四国  | 零下二・五度 | 零下七・五度 | 零下七・五度 | 零下七・五度 | 零下七・五度 | 零下七・五度 | 零下七・五度 | 零下七・五度 | 零下七・五度 | 零下七・五度 | 零下七・五度 | 零下七・五度 |
| 九州  | 零下七・五度 |        | 零下七・五度 | 零下七・五度 | 零下七・五度 | 零下七・五度 | 零下七・五度 | 零下七・五度 | 零下七・五度 | 零下七・五度 | 零下七・五度 | 零下七・五度 |
| 沖縄  | 零下七・五度 |        | 零下七・五度 | 零下七・五度 | 零下七・五度 | 零下七・五度 | 零下七・五度 | 零下七・五度 | 零下七・五度 | 零下七・五度 | 零下七・五度 | 零下七・五度 |

（注）この表において「東北」とは、青森、秋田、岩手、山形、宮城、福島の各県を、「関東」とは、茨城、栃木、群馬、埼玉、東京、千葉、神奈川の各都県を、「北陸」とは、新潟、富山、石川、福井の各県を、「中部」とは、山梨、長野、岐阜の各県を、「東海」とは、静岡、愛知の各県を、「近畿」とは、滋賀、三重、奈良、京都、大阪、和歌山、兵庫の各府県を、「山陽」とは、岡山、広島、山口の各県を、「山陰」とは、鳥取、島根の各県を、「四国」とは、香川、徳島、愛媛、高知の各県を、「九州」とは、福岡、大分、宮崎、佐賀、長崎、熊本、鹿児島島の各県をいう。

別表第三 標準軽油の表示の場所（第二十四条関係）

| 区分      | 場所                      |
|---------|-------------------------|
| 固定式給油設備 | 標準軽油を給油する計量器の見やすい箇所     |
| 懸垂式給油設備 | 標準軽油を給油する計量器の表示部の見やすい箇所 |
| 可般式給油設備 | 標準軽油を給油する計量器の見やすい箇所     |

別表第四 標準灯油の表示の場所（第二十九条関係）

| 区分                     | 場所                      |
|------------------------|-------------------------|
| 固定式給油設備                | 標準灯油を給油する計量器の見やすい箇所     |
| 懸垂式給油設備                | 標準灯油を給油する計量器の表示部の見やすい箇所 |
| 可般式給油設備                | 標準灯油を給油する計量器の見やすい箇所     |
| 移動貯蔵タンク                | 標準灯油を給油するタンクの外面の見やすい箇所  |
| 灯油販売業者の灯油の運搬業務に用いられる容器 | 標準灯油のみが入られる容器の外面の見やすい箇所 |
| 販売取扱所                  | 標準灯油を販売する施設の見やすい箇所      |

別表第五 登録分析機関の技術上の基準（第五十三条関係）

| 分析区分            | 試験方法  | 分析業務   |
|-----------------|---|--|
| 揮発油販売業者の委託に係る分析 | <p>一 日本産業規格K二二五五号（石油製品—ガソリン—鉛分試験方法）の原子吸光A法又は原子吸光B法で定める試験方法</p> <p>二 日本産業規格K二五四一—一号（原油及び石油製品—硫黄分試験方法）で定める試験方法、日本産業規格K二五四一—二号（原油及び石油製品—硫黄分試験方法）で定める試験方法、日本産業規格K二五四一—三号（原油及び石油製品—硫黄分試験方法）で定める試験方法又は日本産業規格K二五四一—四号（原油製品—成分試験方法）で定める試験方法</p> <p>五四一—六号（原油及び石油製品—硫黄分試験方法）で定める試験方法又は日本産業規格K二五四一—七号（原油及び石油製品—硫黄分試験方法）で定める試験方法</p> <p>三 メチルターシャリブチルエーテルの混入率について、日本産業規格K二五三六—二号（石油製品—成分試験方法）で定める試験方法、日本産業規格K二五三六—四号（石油製品—成分試験方法）で定める試験方法、日本産業規格K二五三六—五号（石油製品—成分試験方法）で定める試験方法又は日本産業規格K二五三六—六号（石油製品—成分試験方法）で定める試験方法</p> | <p>一 給油所ごとの揮発油の分析は十日ごとに行うこと。</p> <p>二 試料は給油管から採取すること。</p> <p>三 分析を委託された試料は、採取した後、速やかに、分析することとし、分析を行うまでの間はその成分の変化が生じないような措置を講じておくこと。</p> <p>四 分析業務用設備の使用方法に従って分析すること。</p> |

|  |  |
|--|--|
| <p>揮発油生産業者、揮発油輸入業者、揮発油加工業者及び揮発油特定加工業者の委託に係る分析</p>  |  |
| <p>四 酸素分について、日本産業規格K二五三六―二号(石油製品―成分試験方法)で定める試験方法、日本産業規格K二五三六―四号(石油製品―成分試験方法)で定める試験方法又は日本産業規格K二五三六―六号(石油製品―成分試験方法)で定める試験方法</p> <p>五 ベンゼンの混入率について、日本産業規格K二五三六―二号(石油製品―成分試験方法)で定める試験方法、日本産業規格K二五三六―三号(石油製品―成分試験方法)で定める試験方法又は日本産業規格K二五三六―四号(石油製品―成分試験方法)で定める試験方法</p> <p>六 灯油の混入率について、日本産業規格K二五三六―二号(石油製品―成分試験方法)で定める試験方法又は日本産業規格K二五三六―四号(石油製品―成分試験方法)で定める試験方法</p> <p>七 メタノールの混入率について、日本産業規格K二五三六―二号(石油製品―成分試験方法)で定める試験方法、日本産業規格K二五三六―四号(石油製品―成分試験方法)で定める試験方法又は日本産業規格K二五三六―六号(石油製品―成分試験方法)で定める試験方法</p> <p>八 エタノールの混入率について、日本産業規格K二五三六―二号(石油製品―成分試験方法)で定める試験方法、日本産業規格K二五三六―四号(石油製品―成分試験方法)で定める試験方法又は日本産業規格K二五三六―六号(石油製品―成分試験方法)で定める試験方法</p> <p>九 日本産業規格K二二六一号(石油製品―自動車ガソリン及び航空燃料油―実在ガム試験方法―噴射蒸発法)で定める試験方法又は日本産業規格K〇―二四号(高速液体クロマトグラフィ―通則)その他経済産業大臣が別に定める測定方法により揮発油中の酸化生成物の測定を行うことができるもの</p> | <p>一 試料は第十七条第一項第一号に定めるところにより、採取すること。</p> <p>二 分析を委託された試料は、採取した後、速やかに、分析することとし、分析を行うまでの間はその成分の変化を生じないような措置を講じておくこと。</p> <p>三 分析業務用設備の使用方法に従って分析すること。</p>  |
| <p>揮発油生産業者、揮発油輸入業者、揮発油加工業者及び揮発油特定加工業者の委託に係る分析</p>  | <p>四 酸素分について、日本産業規格K二五三六―二号(石油製品―成分試験方法)で定める試験方法、日本産業規格K二五三六―四号(石油製品―成分試験方法)で定める試験方法又は日本産業規格K二五三六―六号(石油製品―成分試験方法)で定める試験方法</p> <p>五 ベンゼンの混入率について、日本産業規格K二五三六―二号(石油製品―成分試験方法)で定める試験方法、日本産業規格K二五三六―三号(石油製品―成分試験方法)で定める試験方法又は日本産業規格K二五三六―四号(石油製品―成分試験方法)で定める試験方法</p> <p>六 灯油の混入率について、日本産業規格K二五三六―二号(石油製品―成分試験方法)で定める試験方法又は日本産業規格K二五三六―四号(石油製品―成分試験方法)で定める試験方法</p> <p>七 メタノールの混入率について、日本産業規格K二五三六―二号(石油製品―成分試験方法)で定める試験方法、日本産業規格K二五三六―四号(石油製品―成分試験方法)で定める試験方法又は日本産業規格K二五三六―六号(石油製品―成分試験方法)で定める試験方法</p> <p>八 エタノールの混入率について、日本産業規格K二五三六―二号(石油製品―成分試験方法)で定める試験方法、日本産業規格K二五三六―四号(石油製品―成分試験方法)で定める試験方法又は日本産業規格K二五三六―六号(石油製品―成分試験方法)で定める試験方法</p> <p>九 日本産業規格K二二六一号(石油製品―自動車ガソリン及び航空燃料油―実在ガム試験方法―噴射蒸発法)で定める試験方法又は日本産業規格K〇―二四号(高速液体クロマトグラフィ―通則)その他経済産業大臣が別に定める測定方法により揮発油中の酸化生成物の測定を行うことができるもの</p> |

|  |   |  |
|--|---|--|
| <p>軽油生産業者、軽油一<br/>輸入業者、軽油加工<br/>業者及び軽油特定加<br/>工業者の委託に係る<br/>分析</p> | <p>一 日本産業規格 K 二五四一―一号（原油及び石油製品―硫黄分試験方法）で定める試験方法、日本産<br/>業規格 K 二五四一―二号（原油及び石油製品―硫黄分試験方法）で定める試験方法、日本産業規格 K 二<br/>五四一―六号（原油及び石油製品―硫黄分試験方法）で定める試験方法又は日本産業規格 K 二五四一―<br/>七号（原油及び石油製品―硫黄分試験方法）で定める試験方法<br/>二 セタン指数について、日本産業規格 K 二二八〇―五号（石油製品―オクタン価、セタン価及びセタ<br/>ン指数の求め方）で定める方法又は日本産業規格 K 二二八〇―四号（石油製品―オクタン価、セタン<br/>及びセタン指数の求め方）で定める方法<br/>三 九十パーセント留出温度について、日本産業規格 K 二二五四号（石油製品―蒸留試験方法）の常庄<br/>法蒸留試験方法で定める試験方法<br/>四 軽油中の脂肪酸メチルエステル又はトリグリセリドの濃度の測定方法として、経済産業大臣が定め<br/>る方法<br/>五 軽油中のメタノールの濃度の測定方法として、経済産業大臣が定める方法<br/>六 酸価について、日本産業規格 K 二五〇―一号（石油製品及び潤滑油―中和価試験方法）の電位差測定<br/>法（酸価）で定める試験方法<br/>七 軽油中のぎ酸、酢酸又はプロピオン酸の濃度の測定方法として、経済産業大臣が定める方法<br/>八 軽油中の酸化安定度の測定方法として、経済産業大臣が定める方法</p> | <p>一 試料は第二十五条第一項第一号に定めるところにより、採取すること。<br/>二 分析を委託された試料は、採取した後、速やかに、分析することとし、<br/>分析を行うまでの間はその成分の変化を生じないような措置を講じておく<br/>こと。<br/>三 分析業務用設備の使用方法に従って分析すること。</p> |
| <p>灯油生産業者、灯油一<br/>輸入業者及び灯油加<br/>工業者の委託に係る<br/>分析</p>               | <p>一 日本産業規格 K 二五四一―一号（原油及び石油製品―硫黄分試験方法）で定める試験方法、日本産<br/>業規格 K 二五四一―二号（原油及び石油製品―硫黄分試験方法）で定める試験方法、日本産業規格 K 二<br/>五四一―六号（原油及び石油製品―硫黄分試験方法）で定める試験方法又は日本産業規格 K 二五四一―<br/>七号（原油及び石油製品―硫黄分試験方法）で定める試験方法<br/>二 日本産業規格 K 二二六五―一号（引火点の求め方）で定める試験方法<br/>三 日本産業規格 K 二五八〇号（石油製品―色試験方法）のセーボルト色試験方法で定める試験方法</p>  | <p>一 試料は第三十条第一項第一号に定めるところにより、採取すること。<br/>二 分析を委託された試料は、採取した後、速やかに、分析することとし、<br/>分析を行うまでの間はその成分の変化を生じないような措置を講じておく<br/>こと。<br/>三 分析業務用設備の使用方法に従って分析すること。</p>  |
| <p>重油生産業者、重油一<br/>輸入業者及び重油加<br/>工業者の委託に係る<br/>分析</p>               | <p>一 日本産業規格 K 二五四一―三号（原油及び石油製品―硫黄分試験方法）で定める試験方法、日本産<br/>業規格 K 二五四一―四号（原油及び石油製品―硫黄分試験方法）で定める試験方法又は日本産業規格 K<br/>二五四一―五号（原油及び石油製品―硫黄分試験方法）で定める試験方法<br/>二 日本産業規格 K 二二五二号（石油製品―反応試験方法）で定める試験方法</p>   | <p>一 試料は第四十一条第一項第一号に定めるところにより、採取すること。<br/>二 分析を委託された試料は、採取した後、速やかに、分析することとし、<br/>分析を行うまでの間はその成分の変化を生じないような措置を講じておく<br/>こと。<br/>三 分析業務用設備の使用方法に従って分析すること。</p> |



様式第1 (第3条関係) (平6通産令70・平7通産令92・令元経産令17・令2経産令92・一部改正)

(表)

|        |       |
|--------|-------|
| ×整理番号  |       |
| ×審査結果  |       |
| ×受理年月日 | 年 月 日 |
| ×登録番号  |       |

揮発油販売業登録申請書

年 月 日

殿

氏名又は名称及び法人にあつてはその代表者の氏名

住 所

揮発油等の品質の確保等に関する法律第3条の登録を受けたいので、同法第4条第1項の規定により、次のとおり申請します。

- 1 給油所の名称及び所在地
- 2 給油所ごとの給油設備の規模
- 3 法人にあつては、その業務を行う役員の氏名

- (備考)
- 1 この用紙の大きさは、日本産業規格A4とすること。
  - 2 ×印の項は、記載しないこと。
  - 3 給油設備の規模の欄には、タンクの容量及び計量器の個数について記載すること。
  - 4 登録免許税を納付しなければならないときは、裏面に登録免許税納付書又は領収証書をはり付けること。

(裏)

登録免許税納付書・領収証書はり付け欄

様式第2 (第3条関係) (平9通産令127・全改、平16経産令22・令元経産令17・一部改正)

| 事業計画書              |               |
|--------------------|---------------|
| 給油所名               |               |
| 事業開始予定年月日          | 年 月 日         |
| 揮発油の購入先            |               |
| 品質管理者の氏名           |               |
| 分析設備の種類又は登録分析機関の名称 |               |
| 所要資金の額             | 調達方法 金額 ( 千円) |
|                    | 内部資金          |
|                    | 借入金           |
|                    | 計             |

- (備考) 1 この用紙の大きさは、日本産業規格A4とすること。  
 2 揮発油の分析を行う者にあつては、分析設備の種類又は登録分析機関の名称の欄に分析設備の製造者名及び型式を記載すること。

様式第3 (第6条関係) (平6通産令70・一部改正、平7通産令92・旧様式第4繰上・一部改正、令元経産令17・令2経産令92・一部改正)

|        |       |
|--------|-------|
| ×整理番号  |       |
| ×受理年月日 | 年 月 日 |

揮発油販売業承継届出書

年 月 日

殿

氏名又は名称及び法人にあ  
つてはその代表者の氏名

住 所

揮発油等の品質の確保等に関する法律第7条第2項の規定により、次のとおり届け出ます。

|                      |  |
|----------------------|--|
| 承継者の登録年月日<br>及び登録番号  |  |
| 被承継者の登録年月<br>日及び登録番号 |  |
| 承 継 の 原 因            |  |

- (備考) 1 この用紙の大きさは、日本産業規格A4とすること。  
2 ×印の項は、記載しないこと。

様式第3の2（第6条関係）（平9通産令74・追加、令元経産令17・令2経産令92・一部改正）

|        |       |
|--------|-------|
| ×整理番号  |       |
| ×受理年月日 | 年 月 日 |

揮発油販売業者事業譲渡証明書

年 月 日

殿

譲り渡した者 氏名又は名称及び法人にあつてはその代表者の氏名  
住所

譲り受けた者 氏名又は名称及び法人にあつてはその代表者の氏名  
住所

次のとおり揮発油販売業者の事業の全部の譲渡しがありましたことを証明します。

- 1 譲り渡した者の登録年月日及び登録番号
- 2 譲渡しの年月日

- (備考) 1 この用紙の大きさは、日本産業規格A4とすること。  
2 ×印の項は、記載しないこと。

様式第4 (第6条関係) (平6通産令70・一部改正、平7通産令92・旧様式第5繰上、令元経産令17・令2経産令92・一部改正)

|        |       |
|--------|-------|
| ×整理番号  |       |
| ×受理年月日 | 年 月 日 |

揮発油販売業者相続同意証明書

年 月 日

殿

証明者の氏名

住 所

次のとおり揮発油販売業者について相続がありましたことを証明します。

- 1 被相続人の氏名及び住所
- 2 被相続人の登録年月日及び登録番号
- 3 揮発油販売業者の地位を承継する者として選定された者の氏名及び住所
- 4 相続開始の年月日

- (備考)
- 1 この用紙の大きさは、日本産業規格A4とすること。
  - 2 ×印の項は、記載しないこと。
  - 3 証明者は、揮発油販売業者の地位を承継する者として選定された者以外の相続人全員とすること。

様式第5（第6条関係）（平6通産令70・一部改正、平7通産令92・旧様式第6繰上、令元経産令17・令2経産令92・一部改正）

|        |       |
|--------|-------|
| ×整理番号  |       |
| ×受理年月日 | 年 月 日 |

揮発油販売業者相続証明書

年 月 日

殿

証明者の氏名  
住 所

次のとおり揮発油販売業者について相続がありましたことを証明します。

- 1 被相続人の氏名及び住所
- 2 被相続人の登録年月日及び登録番号
- 3 揮発油販売業者の地位を承継した者の氏名及び住所
- 4 相続開始の年月日

- （備考）
- 1 この用紙の大きさは、日本産業規格A4とすること。
  - 2 ×印の項は、記載しないこと。
  - 3 証明者は、2人以上とすること。

様式第5の2（第6条関係）（平13経産令99・追加、令元経産令17・令2経産令92・一部改正）

|   |       |  |
|---|-------|--|
| × | 整理番号  |  |
| × | 受理年月日 |  |

揮発油販売業者事業承継証明書

年 月 日

殿

被承継者 名称及び代表者の氏名  
承継者 名称及び代表者の氏名

次のとおり分割によつて揮発油販売業者の事業の全部の承継がありましたことを証明します。

- 1 被承継者の登録年月日及び登録番号
- 2 承継の年月日

(備考) 1 この用紙の大きさは、日本産業規格A4とすること。  
2 ×印の項は、記載しないこと。

様式第6 (第7条関係) (平6通産令70・一部改正、平7通産令92・旧様式第7繰上・一部改正、令元経産令17・令2経産令92・一部改正)

|  |                         |
|--|-------------------------|
|  | ×整理番号                   |
|  | ×審査結果                   |
|  | ×受理年月日      年    月    日 |

揮発油販売業変更登録申請書

年    月    日

殿

氏名又は名称及び法人にあ  
つてはその代表者の氏名

住 所

揮発油等の品質の確保等に関する法律第8条第1項の変更登録を受けたい  
ので、次のとおり申請します。

1 登録年月日及び登録番号  
2 変更の内容

| 従 前 の 内 容 | 変 更 後 の 内 容 |
|-----------|-------------|
|           |             |

3 変更の年月日  
4 変更の理由

- (備考) 1 この用紙の大きさは、日本産業規格A4とすること。  
2 ×印の項は、記載しないこと。



様式第7 (第8条関係) (平6通産令70・一部改正、平7通産令92・旧様式第9繰上・一部改正、令元経産令17・令2経産令92・一部改正)

|        |       |
|--------|-------|
| ×整理番号  |       |
| ×受理年月日 | 年 月 日 |

揮発油販売業者氏名等変更届出書

年 月 日

殿

氏名又は名称及び法人にあつてはその代表者の氏名

住 所

揮発油等の品質の確保等に関する法律第8条第3項の規定により、次のとおり届け出ます。

- 1 登録年月日及び登録番号
- 2 変更の内容

| 従 前 の 内 容 | 変 更 後 の 内 容 |
|-----------|-------------|
|           |             |

- 3 変更の年月日
- 4 変更の理由

(備考) 1 この用紙の大きさは、日本産業規格A4とすること。  
2 ×印の項は、記載しないこと。

様式第8 (第9条関係) (平6通産令70・一部改正、平7通産令92・旧様式第10繰上・一部改正、  
令元経産令17・令2経産令92・一部改正)

|   |       |       |
|---|-------|-------|
| × | 整理番号  |       |
| × | 受理年月日 | 年 月 日 |

揮発油販売業廃止届出書

年 月 日

殿

氏名又は名称及び法人にあ  
つてはその代表者の氏名

住 所

揮発油等の品質の確保等に関する法律第9条の規定により、次のとおり届  
け出ます。

- 1 登録年月日及び登録番号
- 2 事業を廃止した年月日
- 3 事業を廃止した理由

- (備考) 1 この用紙の大きさは、日本産業規格A4とすること。  
2 ×印の項は、記載しないこと。

様式第8の2（第9条の2関係）（平20経産令81・追加、令元経産令17・令2経産令92・一部改正）

（表）

|        |       |
|--------|-------|
| ×整理番号  |       |
| ×審査結果  |       |
| ×受理年月日 | 年 月 日 |
| ×登録番号  |       |

揮発油特定加工業登録申請書

殿 年 月 日

氏名又は名称及び法人にあつてはその代表者の氏名

住所

電話 ( )

揮発油等の品質の確保等に関する法律第12条の2の登録を受けたいので、同法第12条の3第1項の規定により、次のとおり申請します。

- 1 特定加工する場所の所在地
- 2 特定加工する石油製品及び当該石油製品に混和しようとする混和対象物の種類
- 3 特定加工するための設備の構造
- 4 法人にあつては、その業務を行う役員の氏名

- （備考）
- 1 この用紙の大きさは、日本産業規格A4とすること。
  - 2 ×印の項は、記載しないこと。
  - 3 設備の構造の欄には、当該設備の名称、1日当たりの混合能力、当該設備の構造図、当該設備の仕様書及び当該設備が設置されている場所全体の平面図を添付すること。
  - 4 登録免許税を納付しなければならないときは、裏面に登録免許税納付書又は領収証書をはり付けること。

（裏）

登録免許税納付書・領収証書はり付け欄

様式第8の3（第9条の2関係）（平20経産令81・追加、令元経産令17・一部改正）

| 事業計画書                   |              |
|-------------------------|--------------|
| 特定加工する場所                | (住所)<br>(電話) |
| 事業開始予定年月日               | 年 月 日        |
| 揮発油の購入先                 |              |
| 混和対象物の購入先               |              |
| 分析設備の種類又は登録分析機関の名称      |              |
| 特定加工する場所ごとの品質の確認の責任者の氏名 |              |

- (備考) 1 この用紙の大きさは、日本産業規格A4とすること。
- 2 揮発油の分析を自ら行う者にあつては、分析設備の種類又は登録分析機関の名称の欄に分析設備の製造者名、型式、数量、設置場所を記載すること。

様式第8の4（第9条の4関係）（平20経産令81・追加、令元経産令17・令2経産令92・一部改正）

|        |       |
|--------|-------|
| ×整理番号  |       |
| ×受理年月日 | 年 月 日 |

揮発油特定加工業承継届出書

年 月 日

殿

氏名又は名称及び法人にあつてはその代表者の氏名  
住 所

揮発油等の品質の確保等に関する法律第12条の8において準用する法第7条第2項の規定により、次のとおり届け出ます。

|                  |  |
|------------------|--|
| 承継者の登録年月日及び登録番号  |  |
| 被承継者の登録年月日及び登録番号 |  |
| 承 継 の 原 因        |  |

- (備考) 1 この用紙の大きさは、日本産業規格A4とすること。  
2 ×印の項は、記載しないこと。

様式第8の5（第9条の4関係）（平20経産令81・追加、令元経産令17・令2経産令92・一部改正）

|        |       |
|--------|-------|
| ×整理番号  |       |
| ×受理年月日 | 年 月 日 |

揮発油特定加工業者事業譲渡証明書

年 月 日

殿

譲り渡した者 氏名又は名称及び法人にあつてはその代表者の氏名  
住 所

譲り受けた者 氏名又は名称及び法人にあつてはその代表者の氏名  
住 所

次のとおり揮発油特定加工業者の事業の全部の譲渡がありましたことを証明します。

- 1 譲り渡した者の登録年月日及び登録番号
- 2 譲渡しの年月日

- （備考） 1 この用紙の大きさは、日本産業規格A4とすること。  
2 ×印の項は、記載しないこと。

様式第8の6（第9条の4関係）（平20経産令81・追加、令元経産令17・令2経産令92・一部改正）

|        |       |
|--------|-------|
| ×整理番号  |       |
| ×受理年月日 | 年 月 日 |

揮発油特定加工業者相続同意証明書

年 月 日

殿

証明者の氏名  
住 所

次のとおり揮発油特定加工業者について相続がありましたことを証明します。

- 1 被相続人の氏名及び住所
- 2 被相続人の登録年月日及び登録番号
- 3 揮発油特定加工業者の地位を承継する者として選定された者の氏名、住所及び電話番号
- 4 相続開始の年月日

- （備考）
- 1 この用紙の大きさは、日本産業規格A4とすること。
  - 2 ×印の項は、記載しないこと。
  - 3 証明者は、揮発油特定加工業者の地位を承継する者として選定されたもの以外の相続人全員とすること。

様式第8の7（第9条の4関係）（平20経産令81・追加、令元経産令17・令2経産令92・一部改正）

|        |       |
|--------|-------|
| ×整理番号  |       |
| ×受理年月日 | 年 月 日 |

揮発油特定加工業者相続証明書

年 月 日

殿

証明者の氏名  
住 所

次のとおり揮発油特定加工業者について相続がありましたことを証明します。

- 1 被相続人の氏名及び住所
- 2 被相続人の登録年月日及び登録番号
- 3 揮発油特定加工業者の地位を承継した者の氏名、住所及び電話番号
- 4 相続開始の年月日

- （備考）
- 1 この用紙の大きさは、日本産業規格A4とすること。
  - 2 ×印の項は、記載しないこと。
  - 3 証明者は、2人以上とすること。



様式第8の8（第9条の4関係）（平20経産令81・追加、令元経産令17・令2経産令92・一部改正）

|        |       |
|--------|-------|
| ×整理番号  |       |
| ×受理年月日 | 年 月 日 |

揮発油特定加工業者事業承継証明書

年 月 日

殿

被承継者 名称及び代表者の氏名  
承継者 名称及び代表者の氏名

次のとおり分割によつて揮発油特定加工業者の事業の全部の承継がありましたことを証明します。

- 1 被承継者の登録年月日及び登録番号
- 2 承継の年月日

- (備考) 1 この用紙の大きさは、日本産業規格A4とすること。  
2 ×印の項は、記載しないこと。

様式第8の9（第9条の5関係）（平20経産令81・追加、令元経産令17・令2経産令92・一部改正）

|        |       |
|--------|-------|
| ×整理番号  |       |
| ×審査結果  |       |
| ×受理年月日 | 年 月 日 |

揮発油特定加工業変更登録申請書

年 月 日

殿

氏名又は名称及び法人にあつてはその代表者の氏名  
住所

揮発油等の品質の確保等に関する法律第12条の6第1項の変更登録を受けたいので、次のとおり申請します。

- 1 登録年月日及び登録番号
- 2 変更の内容

| 従 前 の 内 容 | 変 更 後 の 内 容 |
|-----------|-------------|
|           |             |

- 3 変更の年月日
- 4 変更の理由

- (備考) 1 この用紙の大きさは、日本産業規格A4とすること。  
2 ×印の項は、記載しないこと。

様式第8の10(第9条の6関係) (平20経産令81・追加、令元経産令17・令2経産令92・一部改正)

|        |       |
|--------|-------|
| ×整理番号  |       |
| ×受理年月日 | 年 月 日 |

揮発油特定加工業者氏名等変更届出書

年 月 日

殿

氏名又は名称及び法人にあつてはその代表者の氏名

住所

揮発油等の品質の確保等に関する法律第12条の6第3項の規定により、次のとおり届け出ます。

1 登録年月日及び登録番号

2 変更の内容

| 従前の内容 | 変更後の内容 |
|-------|--------|
|       |        |

3 変更の年月日

4 変更の理由

(備考) 1 この用紙の大きさは、日本産業規格A4とすること。

2 ×印の項は、記載しないこと。

様式第8の11(第9条の7関係) (平20経産令81・追加、令元経産令17・令2経産令92・一部改正)

|        |       |
|--------|-------|
| ×整理番号  |       |
| ×受理年月日 | 年 月 日 |

揮発油特定加工業廃止届出書

年 月 日

殿

氏名又は名称及び法人にあつてはその代表者の氏名  
住所

揮発油等の品質の確保等に関する法律第12条の8において準用する法第9条の規定により、次のとおり届け出ます。

- 1 登録年月日及び登録番号
- 2 事業を廃止した年月日
- 3 事業を廃止した理由

- (備考) 1 この用紙の大きさは、日本産業規格A4とすること。  
2 ×印の項は、記載しないこと。

様式第8の12(第9条の8関係) (平20経産令81・追加、令元経産令17・令2経産令92・一部改正)

(表)

|        |       |
|--------|-------|
| ×整理番号  |       |
| ×審査結果  |       |
| ×受理年月日 | 年 月 日 |
| ×登録番号  |       |

軽油特定加工業登録申請書 年 月 日

殿 氏名又は名称及び法人にあつてはその代表者の氏名  
住所  
電話 ( )

揮発油等の品質の確保等に関する法律第12条の9の登録を受けたいので、同法第12条の10第1項の規定により、次のとおり申請します。

- 1 特定加工する場所の所在地
- 2 特定加工する石油製品及び当該石油製品に混和しようとする混和対象物の種類
- 3 特定加工するための設備の構造
- 4 法人にあつては、その業務を行う役員の氏名

- (備考)
- 1 この用紙の大きさは、日本産業規格A4とすること。
  - 2 ×印の項は、記載しないこと。
  - 3 設備の構造の欄には、当該設備の名称、1日当たりの混合能力、当該設備の構造図、当該設備の仕様書及び当該設備が設置されている場所全体の平面図を添付すること。
  - 4 登録免許税を納付しなければならないときは、裏面に登録免許税納付書又は領収証書をはり付けること。

(裏)

登録免許税納付書・領収証書はり付け欄

様式第8の13(第9条の8関係)(平20経産令81・追加、令元経産令17・一部改正)

| 事業計画書                   |              |
|-------------------------|--------------|
| 特定加工する場所                | (住所)<br>(電話) |
| 事業開始予定年月日               | 年 月 日        |
| 軽油の購入先                  |              |
| 混和対象物の購入先               |              |
| 分析設備の種類又は登録分析機関の名称      |              |
| 特定加工する場所ごとの品質の確認の責任者の氏名 |              |

- (備考) 1 この用紙の大きさは、日本産業規格A4とすること。
- 2 軽油の分析を自ら行う者にあつては、分析設備の種類又は登録分析機関の名称の欄に分析設備の製造者名、型式、数量、設置場所を記載すること。

様式第8の14（第9条の10関係）（平20経産令81・追加、令元経産令17・令2経産令92・一部改正）

|        |       |
|--------|-------|
| ×整理番号  |       |
| ×受理年月日 | 年 月 日 |

軽油特定加工業承継届出書

年 月 日

殿

氏名又は名称及び法人にあつてはその代表者の氏名  
住 所

揮発油等の品質の確保等に関する法律第12条の15において準用する法第7条第2項の規定により、次のとおり届け出ます。

|                  |  |
|------------------|--|
| 承継者の登録年月日及び登録番号  |  |
| 被承継者の登録年月日及び登録番号 |  |
| 承 継 の 原 因        |  |

- (備考) 1 この用紙の大きさは、日本産業規格A4とすること。  
2 ×印の項は、記載しないこと。

様式第8の15(第9条の10関係) (平20経産令81・追加、令元経産令17・令2経産令92・一部改正)

|        |       |
|--------|-------|
| ×整理番号  |       |
| ×受理年月日 | 年 月 日 |

軽油特定加工業者事業譲渡証明書

年 月 日

殿

譲り渡した者 氏名又は名称及び法人にあつてはその代表者の氏名  
住 所

譲り受けた者 氏名又は名称及び法人にあつてはその代表者の氏名  
住 所

次のとおり軽油特定加工業者の事業の全部の譲渡しがありましたことを証明します。

- 1 譲り渡した者の登録年月日及び登録番号
- 2 譲渡しの年月日

- (備考) 1 この用紙の大きさは、日本産業規格A4とすること。  
2 ×印の項は、記載しないこと。



様式第8の16(第9条の10関係) (平20経産令81・追加、令元経産令17・令2経産令92・一部改正)

|        |       |
|--------|-------|
| ×整理番号  |       |
| ×受理年月日 | 年 月 日 |

軽油特定加工業者相続同意証明書

年 月 日

殿

証明者の氏名  
住 所

次のとおり軽油特定加工業者について相続がありましたことを証明します。

- 1 被相続人の氏名及び住所
- 2 被相続人の登録年月日及び登録番号
- 3 軽油特定加工業者の地位を承継する者として選定された者の氏名、住所及び電話番号
- 4 相続開始の年月日

- (備考)
- 1 この用紙の大きさは、日本産業規格A4とすること。
  - 2 ×印の項は、記載しないこと。
  - 3 証明者は、軽油特定加工業者の地位を承継する者として選定されたもの以外の相続人全員とすること。

様式第8の17（第9条の10関係）（平20経産令81・追加、令元経産令17・令2経産令92・一部改正）

|        |       |
|--------|-------|
| ×整理番号  |       |
| ×受理年月日 | 年 月 日 |

軽油特定加工業者相続証明書

年 月 日

殿

証明者の氏名  
住 所

次のとおり軽油特定加工業者について相続がありましたことを証明します。

- 1 被相続人の氏名及び住所
- 2 被相続人の登録年月日及び登録番号
- 3 軽油特定加工業者の地位を承継した者の氏名、住所及び電話番号
- 4 相続開始の年月日

- （備考）
- 1 この用紙の大きさは、日本産業規格A4とすること。
  - 2 ×印の項は、記載しないこと。
  - 3 証明者は、2人以上とすること。

様式第8の18(第9条の10関係) (平20経産令81・追加、令元経産令17・令2経産令92・一部改正)

|        |       |
|--------|-------|
| ×整理番号  |       |
| ×受理年月日 | 年 月 日 |

軽油特定加工業者事業承継証明書

年 月 日

殿

被承継者 名称及び代表者の氏名  
承継者 名称及び代表者の氏名

次のとおり分割によつて軽油特定加工業者の事業の全部の承継がありましたことを証明します。

- 1 被承継者の登録年月日及び登録番号
- 2 承継の年月日

(備考) 1 この用紙の大きさは、日本産業規格A4とすること。  
2 ×印の項は、記載しないこと。

様式第8の19（第9条の11関係）（平20経産令81・追加、令元経産令17・令2経産令92・一部改正）

|  |                       |
|--|-----------------------|
|  | ×整理番号                 |
|  | ×審査結果                 |
|  | ×受理年月日      年   月   日 |

軽油特定加工業変更登録申請書

年   月   日

殿

氏名又は名称及び法人にあつてはその代表者の氏名  
住所

揮発油等の品質の確保等に関する法律第12条の13第1項の変更登録を受けたいので、次のとおり申請します。

- 1 登録年月日及び登録番号
- 2 変更の内容

| 従 前 の 内 容 | 変 更 後 の 内 容 |
|-----------|-------------|
|           |             |

- 3 変更の年月日
- 4 変更の理由

（備考） 1 この用紙の大きさは、日本産業規格A4とすること。  
2 ×印の項は、記載しないこと。



様式第8の21（第9条の13関係）（平20経産令81・追加、令元経産令17・令2経産令92・一部改正）

|        |       |
|--------|-------|
| ×整理番号  |       |
| ×受理年月日 | 年 月 日 |

軽油特定加工業廃止届出書

年 月 日

殿

氏名又は名称及び法人にあつてはその代表者の氏名  
住所

揮発油等の品質の確保等に関する法律第12条の15において準用する法第9条の規定により、次のとおり届け出ます。

- 1 登録年月日及び登録番号
- 2 事業を廃止した年月日
- 3 事業を廃止した理由

（備考） 1 この用紙の大きさは、日本産業規格A4とすること。  
2 ×印の項は、記載しないこと。

様式第8の22(第10条の3関係) (平20経産令81・追加、平21経産令31・令元経産令17・令2  
経産令92・一部改正)

|        |       |
|--------|-------|
| ×整理番号  |       |
| ×審査結果  |       |
| ×受理年月日 | 年 月 日 |
| ×認定番号  |       |

揮発油試験研究計画認定申請書

年 月 日

殿

氏名又は名称及び法人にあ  
つてはその代表者の氏名

住 所

下記の揮発油試験研究計画について揮発油等の品質の確保等に関する法  
律施行規則第10条の3第1項の認定を受けたいので申請します。

記

- 1 氏名又は名称及び住所並びに法人にあつては、その代表者の氏名
- 2 揮発油生産業者、揮発油輸入業者、揮発油加工業者又は揮発油特定加工業者が試験研究用揮発油を販売する場合にあつては、当該試験研究用揮発油を自動車用燃料として用いる者の氏名（法人の場合にあつては名称及び代表者の氏名）、住所及び連絡先
- 3 試験研究の開始の日及び終了の日（試験研究用揮発油を販売する場合にあつては、試験研究用揮発油の販売の開始の日及び終了の日並びに試験研究の開始の日及び終了の日）
- 4 試験研究の目的及び実施の場所
- 5 試験研究用揮発油の品質
- 6 試験研究用揮発油の生産を行う場所（試験研究用揮発油を輸入する場合にあつては、当該試験研究用揮発油を輸入する者から当該試験研究を実施する場所までの流通の経路）
- 7 試験研究用揮発油を用いる自動車の自動車登録番号標又は車両番号標及び型式
- 8 試験研究における安全を確保するための措置及び管理体制
- 9 前号の措置を講じ、及び管理体制を維持するための経理的基礎及び技術的能力

- (備考)
- 1 この用紙の大きさは、日本産業規格 A 4 とすること。
  - 2 ×印の項は、記載しないこと。
  - 3 3、4、7、8 及び9 の記載は、試験研究用揮発油を供給する者が試験研究用揮発油を自動車の燃料として用いて試験研究を行う者から提供された資料を確認し、その資料の添付をもつて記載に代えることができる。
-



様式第8の23(第10条の5関係) (平20経産令81・追加、平21経産令31・令元経産令17・令2  
経産令92・一部改正)

|        |       |
|--------|-------|
| ×整理番号  |       |
| ×受理年月日 | 年 月 日 |

揮発油試験研究計画変更申請書

年 月 日

殿

氏名又は名称及び法人にあ  
つてはその代表者の氏名

住 所

揮発油等の品質の確保等に関する法律施行規則第10条の5の規定によ  
り、次のとおり申請します。

1 認定年月日及び認定番号

2 変更の内容

| 従 前 の 内 容 | 変 更 後 の 内 容 |
|-----------|-------------|
|           |             |

3 変更の年月日

4 変更の理由

- (備考) 1 この用紙の大きさは、日本産業規格A4とすること。
- 2 ×印の項は、記載しないこと。
- 3 揮発油試験研究計画認定申請書の3、4、7、8及び9の記載  
について変更がある場合は、試験研究用揮発油を供給する者が試  
験研究用揮発油を自動車の燃料として用いて試験研究を行う者か  
ら提供された資料を確認し、その資料の添付をもって記載に代え  
ることができる。

様式第8の24 (第10条の6関係) (平20経産令81・追加、平21経産令31・令元経産令17・令2  
経産令92・一部改正)

|        |       |
|--------|-------|
| ×整理番号  |       |
| ×受理年月日 | 年 月 日 |

揮発油試験研究計画中間報告書

年 月 日

殿

氏名又は名称及び法人にあ  
つてはその代表者の氏名

住 所

揮発油等の品質の確保等に関する法律施行規則第10条の6第3項の規定  
により、次のとおり提出いたします。

- 1 認定年月日及び認定番号
- 2 試験研究用揮発油が揮発油試験研究計画に記載された品質に適合することについての確認状況
- 3 試験研究用揮発油を用いる自動車の安全性を確保するための構造上又は維持管理上の改善対策の実施状況

- (備考)
- 1 この用紙の大きさは、日本産業規格A4とすること。
  - 2 ×印の項は、記載しないこと。
  - 3 3の記載は、試験研究用揮発油を供給する者が試験研究用揮発油を自動車の燃料として用いて試験研究を行う者から提供された資料を確認し、その資料の添付をもって記載に代えることができる。

様式第8の25(第10条の6関係) (平20経産令81・追加、平21経産令31・令元経産令17・令2  
経産令92・一部改正)

|        |       |
|--------|-------|
| ×整理番号  |       |
| ×受理年月日 | 年 月 日 |

揮発油試験研究計画最終報告書

年 月 日

殿

氏名又は名称及び法人にあ  
つてはその代表者の氏名

住 所

揮発油等の品質の確保等に関する法律施行規則第10条の6第4項の規定  
により、次のとおり提出いたします。

- 1 認定年月日及び認定番号
- 2 試験研究用揮発油を用いた場合の、自動車の安全性を確保するための構  
造上または維持管理上の改善対策の評価
- 3 試験研究用揮発油を用いた場合の、自動車の大気環境に与える影響及び  
その評価

- (備考) 1 この用紙の大きさは、日本産業規格A4とすること。
- 2 ×印の項は、記載しないこと。
- 3 2及び3の記載は、試験研究用揮発油を供給する者が試験研究  
用揮発油を自動車の燃料として用いて試験研究を行う者から提供  
された資料を確認し、その資料の添付をもって記載に代えること  
ができる。

様式第9 (第12条関係) (平6通産令70・一部改正、平7通産令92・旧様式第11繰上・一部改正、  
令元経産令17・令2経産令92・一部改正)

|        |       |
|--------|-------|
| ×整理番号  |       |
| ×受理年月日 | 年 月 日 |

品質管理者選任(解任)届出書

年 月 日

殿

氏名又は名称及び法人にあ  
つてはその代表者の氏名

住 所

揮発油等の品質の確保等に関する法律第14条第2項の規定により、次のとおり届け出ます。

- 1 登録年月日及び登録番号
- 2 給油所の名称及び所在地
- 3 品質管理者の氏名
- 4 選任(解任)の年月日
- 5 解任の場合にあつては、その理由

- (備考) 1 この用紙の大きさは、日本産業規格A4とすること。  
2 ×印の項は、記載しないこと。

様式第10（第14条の2関係）（平7通産令92・全改、平10通産令35・令元経産令17・令2経産令92・一部改正）

|         |       |
|---------|-------|
| × 整理番号  |       |
| × 受理年月日 | 年 月 日 |

生産（確認）揮発油品質維持計画認定申請書

年 月 日

殿

氏名又は名称及び法人にあつてはその代表者の氏名

住 所

下記の生産（確認）揮発油品質維持計画について揮発油等の品質の確保等に関する法律施行規則第14条の2第1項（第3項）の認定を受けたいので申請します。

記

- 1 氏名又は名称及び住所並びに法人にあつてはその代表者の氏名
- 2 登録年月日及び登録番号
- 3 申請給油所の名称及び所在地
- 4 計画開始日及び計画終了日
- 5 申請前流通経路及び申請後流通経路
- 6 揮発油等の品質の確保等に関する法律施行規則第14条の2第4項第6号の措置
- 7 揮発油等の品質の確保等に関する法律施行規則第14条の2第4項第7号の措置
- 8 揮発油等の品質の確保等に関する法律施行規則第14条の2第4項第8号に関する事

- (備考) 1 不用な字句は消して使用すること。
- 2 この用紙の大きさは、日本産業規格A4とすること。
  - 3 ×印の項は、記載しないこと。
  - 4 8は確認揮発油品質維持計画の場合のみ記載すること。

様式第11 (第14条の6関係) (昭62通産令41・追加、平6通産令70・一部改正、平7通産令92  
・旧様式第11の3繰上・一部改正、令元経産令17・令2経産令92・一部改正)

|         |       |
|---------|-------|
| × 整理番号  |       |
| × 受理年月日 | 年 月 日 |

生産(確認)揮発油品質維持計画変更届出書

年 月 日

殿

氏名又は名称及び法人にあ  
つてはその代表者の氏名

住 所

揮発油等の品質の確保等に関する法律施行規則第14条の6第1項の規定に  
より、次のとおり届けます。

- 1 登録年月日及び登録番号
- 2 認定年月日及び認定番号
- 3 変更の内容

| 従 前 の 内 容 | 変 更 後 の 内 容 |
|-----------|-------------|
|           |             |

- 4 変更の年月日
- 5 変更の理由

- (備考) 1 不用な字句は消して使用すること。  
2 この用紙の大きさは、日本産業規格A4とすること。  
3 ×印の項は、記載しないこと。

様式第12（第14条の7関係）（平7通産令92・全改、平10通産令35・令元経産令17・令2経産令92・一部改正）

|         |       |
|---------|-------|
| × 整理番号  |       |
| × 受理年月日 | 年 月 日 |

生産（確認）揮発油品質維持計画終了日変更認定申請書

年 月 日

殿

氏名又は名称及び法人にあつてはその代表者の氏名

住 所

揮発油等の品質の確保等に関する法律施行規則第14条の7第1項の認定を受けたいので下記のとおり申請します。

記

- 1 氏名又は名称及び住所並びに法人にあつてはその代表者の氏名
- 2 認定年月日及び認定番号
- 3 登録年月日及び登録番号
- 4 認定計画に係る給油所の名称及び所在地
- 5 変更前の計画終了日及び変更後の計画終了日
- 6 申請前流通経路及び申請後流通経路
- 7 揮発油等の品質の確保等に関する法律施行規則第14条の2第4項第6号の措置
- 8 揮発油等の品質の確保等に関する法律施行規則第14条の2第4項第7号の措置
- 9 揮発油等の品質の確保等に関する法律施行規則第14条の2第4項第8号に関する事

- （備考）1 不用の字句は消して使用すること。
- 2 この用紙の大きさは、日本産業規格A4とすること。
- 3 ×印の項は、記載しないこと。
- 4 9は確認揮発油品質維持計画の場合のみ記載すること。

様式第13 (第15条の2関係) (昭56通産令89・追加、昭62通産令41・旧様式第11の2線下、平6通産令70・一部改正、平7通産令92・旧様式第11の5線下・一部改正、平16経産令22・令元経産令17・令2経産令92・一部改正)

|         |       |
|---------|-------|
| × 整理番号  |       |
| × 受理年月日 | 年 月 日 |

分析委託 (委託廃止) 届出書

年 月 日

殿

氏名又は名称及び法人にあつてはその代表者の氏名

住 所

揮発油等の品質の確保等に関する法律第16条の2第2項の規定により、次のとおり届け出ます。

- 1 登録年月日及び登録番号
- 2 委託 (委託廃止) に係る給油所の名称及び所在地
- 3 委託先 (委託廃止先) の登録分析機関の名称
- 4 委託 (委託廃止) の年月日

- (備考) 1 不用の字句は消して使用すること。
- 2 この用紙の大きさは、日本産業規格 A 4 とすること。
- 3 ×印の項は、記載しないこと。



様式第14 (第16条関係) (昭62通産令41・全改、平7通産令92・旧様式第12線下・一部改正、平16経産令22・一部改正)

|                              |   |  |
|------------------------------|---|--|
| ↑<br>40<br>cm<br>以<br>上<br>↓ | 揮発油等の品質の確保等に関する法律に基づく揮発油の品質管理等に関する表示  |  |
|                              | 氏名又は名称<br>登録年月日<br>登録番号<br>給油所の名称<br>品質管理者の氏名<br>使用する分析設備の種類<br>又は登録分析機関の名称 |  |
| ↑<br>10cm<br>以上<br>↓         | ×   |  |
|                              | ← 60cm以上 →  |  |

(備考) ×印の項は、認定計画に係る給油所である場合に限り表示するものとし、その場合は当該給油所に係る計画が揮発油等の品質の確保等に関する法律施行規則第14条の2第1項又は第2項の認定を受けている旨及び当該計画の終了の日を記載するものとする。

様式第14の2(第17条の2関係) (平20経産令81・追加、令元経産令17・令2経産令92・一部改正)

|        |       |
|--------|-------|
| ×整理番号  |       |
| ×受理年月日 | 年 月 日 |

揮発油特定加工品質確認計画認定申請書

年 月 日

殿

氏名又は名称及び法人にあつてはその代表者の氏名  
住 所

下記の揮発油特定加工品質確認計画について揮発油等の品質の確保等に関する法律施行規則第17条の2第1項の認定を受けたいので申請します。

記

- 1 揮発油特定加工計画申請業者の氏名又は名称及び住所並びに法人にあつては、その代表者の氏名
- 2 登録年月日及び登録番号
- 3 揮発油特定加工計画特定加工場所の所在地
- 4 計画の開始の日及び計画の終了の日
- 5 混和前揮発油生産業者等の氏名又は名称及び住所並びに法人にあつては、その代表者の氏名
- 6 揮発油特定加工計画期間中、第17条の2第1項第1号により確認された混和前の揮発油が混和前揮発油生産業者等により継続的に生産又は輸入されることを確実にするための措置
- 7 揮発油特定加工計画期間中の混和前揮発油流通経路
- 8 混和対象物生産業者等の氏名又は名称及び住所並びに法人にあつては、その代表者の氏名
- 9 混和対象物生産業者等が生産又は輸入する混和対象物を生産又は輸入する場所
- 10 揮発油特定加工計画期間中、第17条の2第1項第1号により確認された混和対象物が混和対象物生産業者等により継続的に生産又は輸入されることを確実にするための措置
- 11 揮発油特定加工計画期間中の混和対象物流通経路

- (備考) 1 この用紙の大きさは、日本産業規格A4とすること。
- 2 ×印の項は、記載しないこと。
- 3 4の欄には、第17条の3第2項に規定する3月以内に1回の頻度で行う届出の提出時期についても記載すること。

様式第14の3(第17条の3関係) (平20経産令81・追加、令元経産令17・令2経産令92・一部改正)

|        |       |
|--------|-------|
| ×整理番号  |       |
| ×受理年月日 | 年 月 日 |

認定揮発油特定加工業者揮発油規格適合確認届出書  
年 月 日

殿

氏名又は名称及び法人にあつてはその代表者の氏名  
住 所

揮発油等の品質の確保等に関する法律施行規則第17条の3第2項の規定により、次のとおり届け出ます

- 1 登録年月日及び登録番号
- 2 認定年月日及び認定番号
- 3 確認実施日
- 4 確認結果
- 5 確認を行った登録分析機関その他の第三者の試験分析機関名

- (備考) 1 この用紙の大きさは、日本産業規格A4とすること。  
2 ×印の項は、記載しないこと。  
3 揮発油の分析を自ら行う者にあつては、5の欄に分析設備の製造者名、型式、数量、設置場所を記載すること。

様式第14の4 (第17条の5関係) (平20経産令81・追加、平21経産令31・令元経産令17・令2  
経産令92・一部改正)

|        |       |
|--------|-------|
| ×整理番号  |       |
| ×受理年月日 | 年 月 日 |

揮発油特定加工品質確認計画変更申請書

年 月 日

殿

氏名又は名称及び法人にあ  
つてはその代表者の氏名

住 所

揮発油等の品質の確保等に関する法律施行規則第17条の5の規定によ  
り、次のとおり申請します。

- 1 登録年月日及び登録番号
- 2 認定年月日及び認定番号
- 3 変更の内容

| 従 前 の 内 容 | 変 更 後 の 内 容 |
|-----------|-------------|
|           |             |

- 4 変更の年月日
- 5 変更の理由

(備考)

- 1 この用紙の大きさは、日本産業規格A4とすること。
- 2 ×印の項は、記載しないこと。

様式第14の5(第17条の6関係) (平20経産令81・追加、令元経産令17・令2経産令92・一部改正)

|        |       |
|--------|-------|
| ×整理番号  |       |
| ×受理年月日 | 年 月 日 |

揮発油特定加工品質確認計画変更届出書

年 月 日

殿

氏名又は名称及び法人にあつてはその代表者の氏名  
住所

揮発油等の品質の確保等に関する法律施行規則第17条の6の規定により、次のとおり届け出ます。

- 1 登録年月日及び登録番号
- 2 認定年月日及び認定番号
- 3 変更の内容

| 従前の内容 | 変更後の内容 |
|-------|--------|
|       |        |

- 4 変更の年月日
- 5 変更の理由

- (備考) 1 この用紙の大きさは、日本産業規格A4とすること。  
2 ×印の項は、記載しないこと。

様式第14の6(第17条の7関係) (平20経産令81・追加、令元経産令17・令2経産令92・一部改正)

|        |       |
|--------|-------|
| ×整理番号  |       |
| ×受理年月日 | 年 月 日 |

揮発油特定加工品質確認計画終了日変更申請書

年 月 日

殿

氏名又は名称及び法人にあつてはその代表者の氏名  
住 所

揮発油等の品質の確保等に関する法律施行規則第17条の7の認定を受けたいので下記のとおり申請します。

記

- 1 揮発油特定加工計画申請業者の氏名又は名称及び住所並びに法人にあつては、その代表者の氏名
- 2 登録年月日及び登録番号
- 3 揮発油特定加工計画特定加工場所の所在地
- 4 計画の開始の日及び計画の終了の日
- 5 混和前揮発油生産業者等の氏名又は名称及び住所並びに法人にあつては、その代表者の氏名
- 6 揮発油特定加工計画期間中、第17条の2第1項第1号により確認された混和前の揮発油が混和前揮発油生産業者等により継続的に生産又は輸入されることを確実にするための措置
- 7 揮発油特定加工計画期間中の混和前揮発油流通経路
- 8 混和対象物生産業者等の氏名又は名称及び住所並びに法人にあつては、その代表者の氏名
- 9 混和対象物生産業者等が生産又は輸入する混和対象物を生産又は輸入する場所
- 10 揮発油特定加工計画期間中、第17条の2第1項第1号により確認された混和対象物が混和対象物生産業者等により継続的に生産又は輸入されることを確実にするための措置
- 11 揮発油特定加工計画期間中の混和対象物流通経路

- (備考) 1 この用紙の大きさは、日本産業規格A4とすること。
- 2 ×印の項は、記載しないこと。
- 3 4の欄には、第17条の3第2項に規定する3月以内に1回の頻度で行う届出の提出時期についても記載すること。

様式第15 (第18条関係) (平7通産令92・追加、平15経産令93・平15経産令129・平16経産令22  
・令元経産令17・令2経産令92・一部改正)

|  |                  |       |       |      |      |
|--|------------------|-------|-------|------|------|
| × 整理番号   |                  |       |       |      |      |
| × 受理年月日  |                  | 年 月 日 |       |      |      |
| 揮 発 油 輸 入 届 出 書                                  |                  |       |       |      |      |
| 年 月 日  |                  |       |       |      |      |
| 殿  |                  |       |       |      |      |
| 氏名又は名称及び法人にあ<br>つてはその代表者の氏名                      |                  |       |       |      |      |
| 住 所  |                  |       |       |      |      |
| 揮発油等の品質の確保等に関する法律第17条の4第4項の規定により、次<br>のとおり届け出ます。 |                  |       |       |      |      |
| 分析を行う品質管<br>理責任者又は登録<br>分析機関の名称                  |                  |       |       |      |      |
| 法第17条の4第1<br>項の確認の結果                             | 鉛                | 硫黄    | MTBE  | 酸素   | ベンゼン |
|  | 灯<br>油<br>混<br>入 | メタノール | エタノール | 実在ガム | 色    |
| 精製又は加工する場所                                       |                  |       |       |      |      |
| 精製又は加工する方法                                       |                  |       |       |      |      |
| 輸 入 数 量  | キロリットル           |       |       |      |      |
| 輸入価格(C I F)                                      | 円/キロリットル・ドル/バーレル |       |       |      |      |
| 積 出 港  |                  |       |       |      |      |
| 輸 入 地  |                  |       |       |      |      |
| 輸 入 年 月 日  | 年 月 日            |       |       |      |      |

- (備考) 1 この用紙の大きさは、日本産業規格 A 4 とすること。
- 2 ×印の項は、記載しないこと。
- 3 揮発油等の品質の確保等に関する法律施行規則第18条第1項第1号に掲げる用途の届出をする者は、精製又は加工する場所、精製又は加工する方法の項は、記載しないこと。
- 4 規則第18条第1項第2号に掲げる用途の届出をする者は、分析を行う品質管理責任者又は登録分析機関の名称、法第17条の4第1項の確認の結果の項は、記載しないこと。
-



様式第16 (第19条関係) (平7通産令92・追加、平15経産令98・令元経産令17・令2経産令92・一部改正)

|         |       |
|---------|-------|
| × 整理番号  |       |
| × 受理年月日 | 年 月 日 |

揮 発 油 輸 入 変 更 届 出 書

年 月 日

殿

氏名又は名称及び法人にあ  
つてはその代表者の氏名

住 所

揮発油等の品質の確保等に関する法律第17条の4第6項の規定により、次  
のとおり届け出ます。

1 変更の内容

| 従 前 の 内 容 | 変 更 後 の 内 容 |
|-----------|-------------|
|           |             |

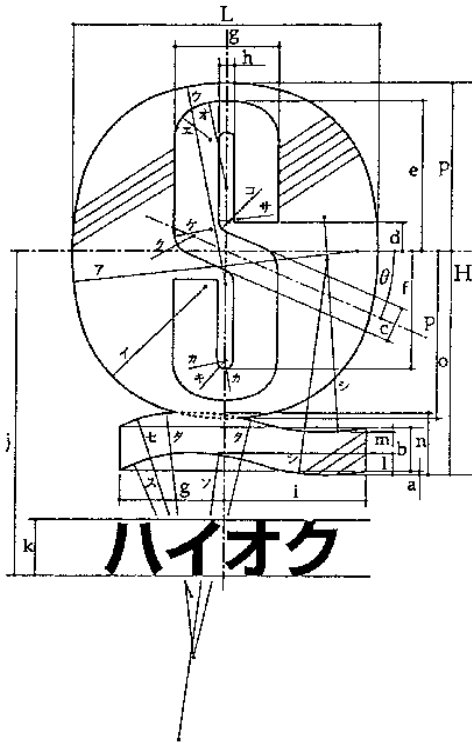
2 変更の年月日

3 変更の理由

- (備考) 1 この用紙の大きさは、日本産業規格A4とすること。  
2 ×印の項は、記載しないこと。

様式第17 (第21条関係) (平7通産令92・追加)

「標準品質マーク」(SQマーク): 割出し図  
ハイオク



H = 全高 (油標表記を除く)

L = 全幅 (油標表記を除く)  $\sim \frac{783}{1,000} H$

- a  $\sim \frac{9}{1,000} H$     7  $\sim \frac{732}{1,000} H$
- b  $\sim \frac{111}{1,000} H$     イ  $\sim \frac{330}{1,000} H$
- c  $\sim \frac{92}{1,000} H$     ウ  $\sim \frac{513}{1,000} H$
- d  $\sim \frac{73}{1,000} H$     エ  $\sim \frac{91}{1,000} H$
- e  $\sim \frac{383}{1,000} H$     オ  $\sim \frac{220}{1,000} H$
- f  $\sim \frac{302}{1,000} H$     カ  $\sim \frac{26}{1,000} H$
- g  $\sim \frac{267}{1,000} H$     キ  $\sim \frac{15}{1,000} H$
- h  $\sim \frac{40}{1,000} H$     ク  $\sim \frac{48}{1,000} H$
- i  $\sim \frac{366}{1,000} H$     ケ  $\sim \frac{95}{1,000} H$
- j  $\sim \frac{831}{1,000} H$     コ  $\sim \frac{25}{1,000} H$
- k  $\sim \frac{143}{1,000} H$     サ  $\sim \frac{52}{1,000} H$
- l  $\sim \frac{55}{1,000} H$     シ  $\sim \frac{550}{1,000} H$
- m  $\sim \frac{11}{1,000} H$     ス  $\sim \frac{366}{1,000} H$
- n  $\sim \frac{158}{1,000} H$     セ  $\sim \frac{293}{1,000} H$
- o  $\sim \frac{572}{1,000} H$     ソ  $\sim \frac{732}{1,000} H$
- p  $\sim \frac{429}{1,000} H$     タ  $\sim \frac{623}{1,000} H$

$\theta \sim 23^\circ$

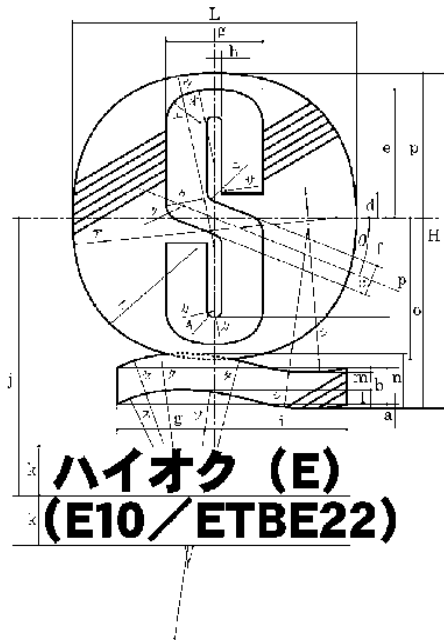
色 : 外形線の内側 (斜線部) は黒色。  
背景の色は銀色。

字体 : ゴシック体

- (備考) 1 Hは8 cm以上とする。  
2 外形線の内側 (斜線部) は黒、背景は銀色とする。  
3 字体はゴシック体とする。

## 様式第17の2 (第21条関係) (平24経産令26・追加)

「標準品質マーク」(SQマーク): 割出し図  
 ハイオク (E)



H = 全高 (注種表記を除く)

L = 全幅 (注種表記を除く)  $\sim \frac{783}{1,000} H$

a  $\sim \frac{9}{1,000} H$     ア  $\sim \frac{732}{1,000} H$

b  $\sim \frac{111}{1,000} H$     イ  $\sim \frac{330}{1,000} H$

c  $\sim \frac{92}{1,000} H$     ウ  $\sim \frac{513}{1,000} H$

d  $\sim \frac{73}{1,000} H$     エ  $\sim \frac{91}{1,000} H$

e  $\sim \frac{383}{1,000} H$     オ  $\sim \frac{220}{1,000} H$

f  $\sim \frac{302}{1,000} H$     カ  $\sim \frac{26}{1,000} H$

g  $\sim \frac{267}{1,000} H$     キ  $\sim \frac{15}{1,000} H$

h  $\sim \frac{40}{1,000} H$     ク  $\sim \frac{48}{1,000} H$

i  $\sim \frac{366}{1,000} H$     ケ  $\sim \frac{95}{1,000} H$

j  $\sim \frac{831}{1,000} H$     コ  $\sim \frac{25}{1,000} H$

k  $\sim \frac{143}{1,000} H$     サ  $\sim \frac{52}{1,000} H$

l  $\sim \frac{55}{1,000} H$     シ  $\sim \frac{350}{1,000} H$

m  $\sim \frac{11}{1,000} H$     ス  $\sim \frac{366}{1,000} H$

n  $\sim \frac{158}{1,000} H$     セ  $\sim \frac{293}{1,000} H$

o  $\sim \frac{572}{1,000} H$     ソ  $\sim \frac{732}{1,000} H$

p  $\sim \frac{429}{1,000} H$     タ  $\sim \frac{623}{1,000} H$

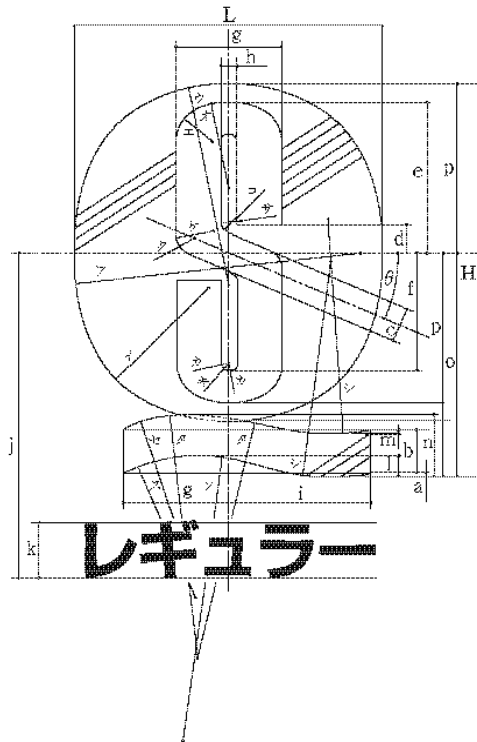
0  $\sim 23^\circ$

色 : 外形線の内側 (斜線部) は黒色。  
 背景の色は銀色。

字体 : ゴシック体

- (備考) 1 Hは8cm以上とする。  
 2 外形線の内側 (斜線部) は黒、背景は銀色とする。  
 3 字体はゴシック体とする。

## 様式第18 (第21条関係) (平7通産令92・追加)

「標準品質マーク」(SQマーク): 割出し図  
レギュラー

H = 全高 (斜線部を除く)

L = 全幅 (斜線部を除く)  $\sim \frac{783}{1,000} H$ 

|                              |                              |
|------------------------------|------------------------------|
| a $\sim \frac{9}{1,000} H$   | ア $\sim \frac{732}{1,000} H$ |
| b $\sim \frac{111}{1,000} H$ | イ $\sim \frac{330}{1,000} H$ |
| c $\sim \frac{92}{1,000} H$  | ウ $\sim \frac{513}{1,000} H$ |
| d $\sim \frac{73}{1,000} H$  | エ $\sim \frac{91}{1,000} H$  |
| e $\sim \frac{383}{1,000} H$ | オ $\sim \frac{220}{1,000} H$ |
| f $\sim \frac{302}{1,000} H$ | カ $\sim \frac{26}{1,000} H$  |
| g $\sim \frac{287}{1,000} H$ | キ $\sim \frac{15}{1,000} H$  |
| h $\sim \frac{40}{1,000} H$  | ク $\sim \frac{48}{1,000} H$  |
| i $\sim \frac{366}{1,000} H$ | ケ $\sim \frac{95}{1,000} H$  |
| j $\sim \frac{831}{1,000} H$ | コ $\sim \frac{25}{1,000} H$  |
| k $\sim \frac{143}{1,000} H$ | サ $\sim \frac{52}{1,000} H$  |
| l $\sim \frac{55}{1,000} H$  | シ $\sim \frac{550}{1,000} H$ |
| m $\sim \frac{11}{1,000} H$  | ス $\sim \frac{366}{1,000} H$ |
| n $\sim \frac{158}{1,000} H$ | セ $\sim \frac{293}{1,000} H$ |
| o $\sim \frac{572}{1,000} H$ | ソ $\sim \frac{732}{1,000} H$ |
| p $\sim \frac{429}{1,000} H$ | タ $\sim \frac{623}{1,000} H$ |

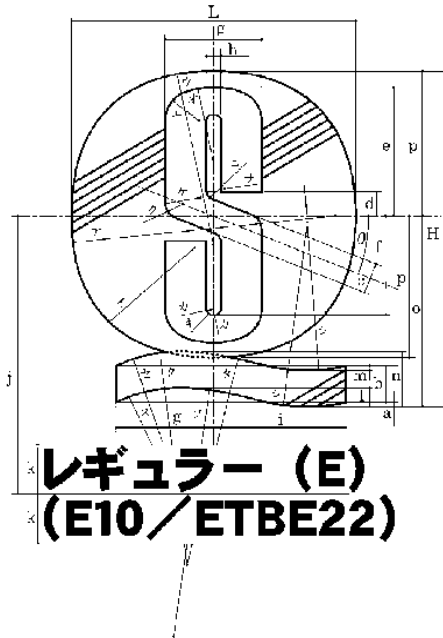
 $\theta \sim 23^\circ$ 色 : 外形線の内側(斜線部)は黒色。  
背景の色は銀色。

字体 : ゴシック体

- (備考) 1 Hは8cm以上とする。  
2 外形線の内側(斜線部)は黒、背景は銀色とする。  
3 字体はゴシック体とする。

様式第18の2 (第21条関係) (平24経産令26・追加)

「標準品質マーク」(SQマーク): 割出し図  
レギュラー (E)



H = 全高 (油種表記を除く)

L = 全幅 (油種表記を除く)  $\sim \frac{783}{1,000} H$

|                              |                              |
|------------------------------|------------------------------|
| a $\sim \frac{9}{1,000} H$   | ア $\sim \frac{732}{1,000} H$ |
| b $\sim \frac{111}{1,000} H$ | イ $\sim \frac{330}{1,000} H$ |
| c $\sim \frac{92}{1,000} H$  | ウ $\sim \frac{513}{1,000} H$ |
| d $\sim \frac{73}{1,000} H$  | エ $\sim \frac{91}{1,000} H$  |
| e $\sim \frac{383}{1,000} H$ | オ $\sim \frac{220}{1,000} H$ |
| f $\sim \frac{302}{1,000} H$ | カ $\sim \frac{26}{1,000} H$  |
| g $\sim \frac{267}{1,000} H$ | キ $\sim \frac{15}{1,000} H$  |
| h $\sim \frac{40}{1,000} H$  | ク $\sim \frac{48}{1,000} H$  |
| i $\sim \frac{366}{1,000} H$ | ケ $\sim \frac{95}{1,000} H$  |
| j $\sim \frac{831}{1,000} H$ | コ $\sim \frac{25}{1,000} H$  |
| k $\sim \frac{143}{1,000} H$ | サ $\sim \frac{52}{1,000} H$  |
| l $\sim \frac{55}{1,000} H$  | シ $\sim \frac{550}{1,000} H$ |
| m $\sim \frac{11}{1,000} H$  | ス $\sim \frac{366}{1,000} H$ |
| n $\sim \frac{158}{1,000} H$ | セ $\sim \frac{293}{1,000} H$ |
| o $\sim \frac{572}{1,000} H$ | ソ $\sim \frac{732}{1,000} H$ |
| p $\sim \frac{429}{1,000} H$ | タ $\sim \frac{623}{1,000} H$ |

$\theta \sim 23^\circ$

色 : 外形線の内側 (斜線部) は黒色。  
背景の色は銀色。

字体 : ゴシック体

- (備考) 1 Hは8cm以上とする。  
2 外形線の内側 (斜線部) は黒、背景は銀色とする。  
3 字体はゴシック体とする。

様式第18の2の2(第22条の3関係)(平20経産令81・追加、平21経産令31・一部改正、平24経産令26・旧様式第18の2線下、令元経産令17・令2経産令92・一部改正)

|        |       |
|--------|-------|
| ×整理番号  |       |
| ×審査結果  |       |
| ×受理年月日 | 年 月 日 |
| ×認定番号  |       |

軽油試験研究計画認定申請書

年 月 日

殿

氏名又は名称及び法人にあつてはその代表者の氏名  
住 所

下記の軽油試験研究計画について揮発油等の品質の確保等に関する法律施行規則第22条の3第1項の認定を受けたいので申請します。

記

- 1 氏名又は名称及び住所並びに法人にあつては、その代表者の氏名
- 2 軽油生産業者、軽油輸入業者、軽油加工業者又は軽油特定加工業者が試験研究用軽油を販売する場合にあつては、当該試験研究用軽油を自動車用燃料として用いる者の氏名(法人の場合にあつては名称及び代表者の氏名)、住所及び連絡先
- 3 試験研究の開始の日及び終了の日(試験研究用軽油を販売する場合にあつては、試験研究用軽油の販売の開始の日及び終了の日並びに試験研究の開始の日及び終了の日)
- 4 試験研究の目的及び実施の場所
- 5 試験研究用軽油の品質
- 6 試験研究用軽油の生産を行う場所(試験研究用軽油を輸入する場合にあつては、当該試験研究用軽油を輸入する者から当該試験研究を実施する場所までの流通の経路)
- 7 試験研究用軽油を用いる自動車の自動車登録番号標又は車両番号標及び型式
- 8 試験研究における安全を確保するための措置及び管理体制
- 9 前号の措置を講じ、及び管理体制を維持するための経理的基礎及び技術的能力

- (備考)
- 1 この用紙の大きさは、日本産業規格 A 4 とすること。
  - 2 ×印の項は、記載しないこと。
  - 3 3、4、7、8 及び9 の記載は、試験研究用軽油を供給する者が試験研究用軽油を自動車の燃料として用いて試験研究を行う者から提供された資料を確認し、その資料の添付をもって記載に代えることができる。
-

様式第18の3(第22条の5関係) (平20経産令81・追加、平21経産令31・令元経産令17・令2  
経産令92・一部改正)

|        |       |
|--------|-------|
| ×整理番号  |       |
| ×受理年月日 | 年 月 日 |

軽油試験研究計画変更申請書

年 月 日

殿

氏名又は名称及び法人にあ  
つてはその代表者の氏名

住 所

揮発油等の品質の確保等に関する法律施行規則第22条の5の規定によ  
り、次のとおり申請します。

- 1 認定年月日及び認定番号
- 2 変更の内容

| 従 前 の 内 容 | 変 更 後 の 内 容 |
|-----------|-------------|
|           |             |

- 3 変更の年月日
- 4 変更の理由

- (備考) 1 この用紙の大きさは、日本産業規格A4とすること。
- 2 ×印の項は、記載しないこと。
- 3 軽油試験研究計画認定申請書の3、4、7、8及び9の記載に  
ついて変更がある場合は、試験研究用軽油を供給する者が試験研  
究用軽油を自動車の燃料として用いて試験研究を行う者から提供  
された資料を確認し、その資料の添付をもって記載に代えること  
ができる。



様式第18の4(第22条の6関係) (平20経産令81・追加、平21経産令31・令元経産令17・令2  
経産令92・一部改正)

|        |       |
|--------|-------|
| ×整理番号  |       |
| ×受理年月日 | 年 月 日 |

軽油試験研究計画中間報告書

年 月 日

殿

氏名又は名称及び法人にあ  
つてはその代表者の氏名

住 所

揮発油等の品質の確保等に関する法律施行規則第22条の6第3項の規定  
により、次のとおり提出いたします。

- 1 認定年月日及び認定番号
- 2 試験研究用軽油が軽油試験研究計画に記載された品質に適合すること  
についての確認状況
- 3 試験研究用軽油を用いる自動車の安全性を確保するための構造上又は維  
持管理上の改善対策の実施状況

- (備考) 1 この用紙の大きさは、日本産業規格A4とすること。
- 2 ×印の項は、記載しないこと。
- 3 3の記載は、試験研究用軽油を供給する者が試験研究用軽油を  
自動車の燃料として用いて試験研究を行う者から提供された資料  
を確認し、その資料の添付をもって記載に代えることができる。

様式第18の5(第22条の6関係) (平20経産令81・追加、平21経産令31・令元経産令17・令2  
経産令92・一部改正)

|        |       |
|--------|-------|
| ×整理番号  |       |
| ×受理年月日 | 年 月 日 |

軽油試験研究計画最終報告書

年 月 日

殿

氏名又は名称及び法人にあ  
つてはその代表者の氏名

住 所

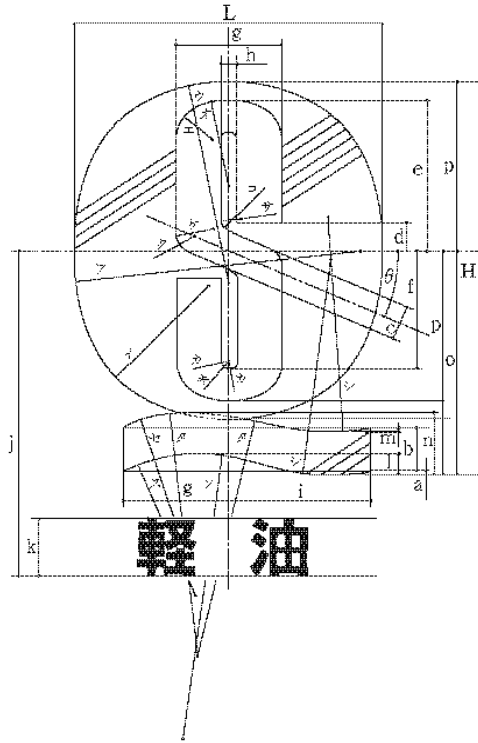
揮発油等の品質の確保等に関する法律施行規則第22条の6第4項の規定  
により、次のとおり提出いたします。

- 1 認定年月日及び認定番号
- 2 試験研究用軽油を用いた場合の、自動車の安全性を確保するための構造  
上または維持管理上の改善対策の評価
- 3 試験研究用軽油を用いた場合の、自動車の大気環境に与える影響及びそ  
の評価

- (備考) 1 この用紙の大きさは、日本産業規格A4とすること。
- 2 ×印の項は、記載しないこと。
- 3 2及び3の記載は、試験研究用軽油を供給する者が試験研究用  
軽油を自動車の燃料として用いて試験研究を行う者から提供され  
た資料を確認し、その資料の添付をもって記載に代えることがで  
きる。

様式第19 (第24条関係) (平7通産令92・追加)

「標準品質マーク」(SQマーク): 割出し図  
軽油



H = 全高 (傾斜部を除く)  
L = 全幅 (傾斜部を除く)  $\sim \frac{783}{1,000} H$

|                              |                              |
|------------------------------|------------------------------|
| a $\sim \frac{9}{1,000} H$   | ア $\sim \frac{732}{1,000} H$ |
| b $\sim \frac{111}{1,000} H$ | イ $\sim \frac{330}{1,000} H$ |
| c $\sim \frac{92}{1,000} H$  | ウ $\sim \frac{513}{1,000} H$ |
| d $\sim \frac{73}{1,000} H$  | エ $\sim \frac{91}{1,000} H$  |
| e $\sim \frac{383}{1,000} H$ | オ $\sim \frac{220}{1,000} H$ |
| f $\sim \frac{302}{1,000} H$ | カ $\sim \frac{26}{1,000} H$  |
| g $\sim \frac{287}{1,000} H$ | キ $\sim \frac{15}{1,000} H$  |
| h $\sim \frac{40}{1,000} H$  | ク $\sim \frac{48}{1,000} H$  |
| i $\sim \frac{366}{1,000} H$ | ケ $\sim \frac{95}{1,000} H$  |
| j $\sim \frac{831}{1,000} H$ | コ $\sim \frac{25}{1,000} H$  |
| k $\sim \frac{143}{1,000} H$ | サ $\sim \frac{52}{1,000} H$  |
| l $\sim \frac{55}{1,000} H$  | シ $\sim \frac{550}{1,000} H$ |
| m $\sim \frac{11}{1,000} H$  | ス $\sim \frac{366}{1,000} H$ |
| n $\sim \frac{158}{1,000} H$ | セ $\sim \frac{293}{1,000} H$ |
| o $\sim \frac{572}{1,000} H$ | ソ $\sim \frac{732}{1,000} H$ |
| p $\sim \frac{429}{1,000} H$ | タ $\sim \frac{623}{1,000} H$ |

$\theta \sim 23^\circ$

色 : 外形線の内側 (斜線部) は黒色。背景の色は銀色。

字体 : ゴシック体

- (備考) 1 Hは8cm以上とする。  
 2 外形線の内側 (斜線部) は黒、背景は銀色とする。  
 3 字体はゴシック体とする。

様式第19の2(第25条の2関係) (平20経産令81・追加、令元経産令17・令2経産令92・一部改正)

|        |       |
|--------|-------|
| ×整理番号  |       |
| ×受理年月日 | 年 月 日 |

軽油特定加工品質確認計画認定申請書

年 月 日

殿

氏名又は名称及び法人にあつてはその代表者の氏名  
住 所

下記の軽油特定加工品質確認計画について揮発油等の品質の確保等に関する法律施行規則第25条の2第1項の認定を受けたいので申請します。

記

- 1 軽油特定加工計画申請業者の氏名又は名称及び住所並びに法人にあつては、その代表者の氏名
- 2 登録年月日及び登録番号
- 3 軽油特定加工計画特定加工場所の所在地
- 4 計画の開始の日及び計画の終了の日
- 5 混和前軽油生産業者等の氏名又は名称及び住所並びに法人にあつては、その代表者の氏名
- 6 軽油特定加工計画期間中、第25条の2第1項第1号により確認された混和前の軽油が混和前軽油生産業者等により継続的に生産又は輸入されることを確実にするための措置
- 7 軽油特定加工計画期間中の混和前軽油流通経路
- 8 混和対象物生産業者等の氏名又は名称及び住所並びに法人にあつては、その代表者の氏名
- 9 混和対象物生産業者等が生産又は輸入する混和対象物を生産又は輸入する場所
- 10 軽油特定加工計画期間中、第25条の2第1項第1号により確認された混和対象物が混和対象物生産業者等により継続的に生産又は輸入されることを確実にするための措置
- 11 軽油特定加工計画期間中の混和対象物流通経路

- (備考) 1 この用紙の大きさは、日本産業規格A4とすること。
- 2 ×印の項は、記載しないこと。
- 3 4の欄には、第25条の3第2項に規定する3月以内に1回の頻度で行う届出の提出時期についても記載すること。

様式第19の3(第25条の3関係) (平20経産令81・追加、令元経産令17・令2経産令92・一部改正)

|        |       |
|--------|-------|
| ×整理番号  |       |
| ×受理年月日 | 年 月 日 |

認定軽油特定加工業者軽油規格適合確認届出書  
年 月 日

殿

氏名又は名称及び法人にあつてはその代表者の氏名  
住 所

揮発油等の品質の確保等に関する法律施行規則第25条の3第2項の規定により、次のとおり届け出ます。

- 1 登録年月日及び登録番号
- 2 認定年月日及び認定番号
- 3 確認実施日
- 4 確認結果
- 5 確認を行った登録分析機関その他の第三者の試験分析機関名

- (備考) 1 この用紙の大きさは、日本産業規格A4とすること。  
2 ×印の項は、記載しないこと。  
3 軽油の分析を自ら行う者にあつては、5の欄に分析設備の製造者名、型式、数量、設置場所を記載すること。

様式第19の4(第25条の5関係) (平20経産令81・追加、平21経産令31・令元経産令17・令2  
経産令92・一部改正)

|        |       |
|--------|-------|
| ×整理番号  |       |
| ×受理年月日 | 年 月 日 |

軽油特定加工品質確認計画変更申請書

年 月 日

殿

氏名又は名称及び法人にあ  
つてはその代表者の氏名

住 所

揮発油等の品質の確保等に関する法律施行規則第25条の5の規定によ  
り、次のとおり申請します。

- 1 登録年月日及び登録番号
- 2 認定年月日及び認定番号
- 3 変更の内容

| 従 前 の 内 容 | 変 更 後 の 内 容 |
|-----------|-------------|
|           |             |

- 4 変更の年月日
- 5 変更の理由

(備考)

- 1 この用紙の大きさは、日本産業規格A4とすること。
- 2 ×印の項は、記載しないこと。

様式第19の5(第25条の6関係) (平20経産令81・追加、令元経産令17・令2経産令92・一部改正)

|        |       |
|--------|-------|
| ×整理番号  |       |
| ×受理年月日 | 年 月 日 |

軽油特定加工品質確認計画変更届出書

年 月 日

殿

氏名又は名称及び法人にあつてはその代表者の氏名  
住所

揮発油等の品質の確保等に関する法律施行規則第25条の6の規定により、次のとおり届け出ます。

- 1 登録年月日及び登録番号
- 2 認定年月日及び認定番号
- 3 変更の内容

| 従前の内容 | 変更後の内容 |
|-------|--------|
|       |        |

- 4 変更の年月日
- 5 変更の理由

- (備考) 1 この用紙の大きさは、日本産業規格A4とすること。  
2 ×印の項は、記載しないこと。

様式第19の6(第25条の7関係) (平20経産令81・追加、令元経産令17・令2経産令92・一部改正)

|        |       |
|--------|-------|
| ×整理番号  |       |
| ×受理年月日 | 年 月 日 |

軽油特定加工品質確認計画終了日変更申請書

年 月 日

殿

氏名又は名称及び法人にあつてはその代表者の氏名

住 所

揮発油等の品質の確保等に関する法律施行規則第25条の7の認定を受けたいので下記のとおり申請します。

記

- 1 軽油特定加工計画申請業者の氏名又は名称及び住所並びに法人にあつては、その代表者の氏名
- 2 登録年月日及び登録番号
- 3 軽油特定加工計画特定加工場所の所在地
- 4 計画の開始の日及び計画の終了の日
- 5 混和前軽油生産業者等の氏名又は名称及び住所並びに法人にあつては、その代表者の氏名
- 6 軽油特定加工計画期間中、第25条の2第1項第1号により確認された混和前の軽油が混和前軽油生産業者等により継続的に生産又は輸入されることを確実にするための措置
- 7 軽油特定加工計画期間中の混和前軽油流通経路
- 8 混和対象物生産業者等の氏名又は名称及び住所並びに法人にあつては、その代表者の氏名
- 9 混和対象物生産業者等が生産又は輸入する混和対象物を生産又は輸入する場所
- 10 軽油特定加工計画期間中、第25条の2第1項第1号により確認された混和対象物が混和対象物生産業者等により継続的に生産又は輸入されることを確実にするための措置
- 11 軽油特定加工計画期間中の混和対象物流通経路

- (備考) 1 この用紙の大きさは、日本産業規格A4とすること。
- 2 ×印の項は、記載しないこと。
- 3 4の欄には、第25条の3第2項に規定する3月以内に1回の頻度で行う届出の提出時期についても記載すること。



様式第20（第26条関係）（平21経産令31・全改、令2 経産令92・一部改正）

|  |                  |                  |         |
|--|------------------|------------------|---------|
| ×整理番号  |                  |                  |         |
| ×受理年月日   |                  | 年 月 日            |         |
| 軽油輸入届出書  |                  |                  |         |
| 年 月 日  |                  |                  |         |
| 殿  |                  |                  |         |
| 氏名又は名称及び法人にあつてはその代表者の氏名  |                  |                  |         |
| 住所   |                  |                  |         |
| 揮発油等の品質の確保等に関する法律第17条の8第2項において準用する法第17条の4第4項の規定により、次のとおり届け出ます。 |                  |                  |         |
| 分析を行う品質管理責任者又は登録分析機関の名称  |                  |                  |         |
| 法第17条の8第2項において準用する法第17条の4第1項の確認の結果                             | 硫 黄              | セタン指数            | 留出温度    |
|  | トリグリセリド          | 脂肪酸メチルエステル       | メタノール   |
|  | 酸 価              | ぎ酸、酢酸及びプロピオン酸の合計 | 酸価の増加合計 |
| 精製又は加工する場所   |                  |                  |         |
| 精製又は加工する方法   |                  |                  |         |
| 輸 入 数 量  | キロリットル           |                  |         |
| 輸入価格(C I F)  | 円/キロリットル・ドル/バーレル |                  |         |
| 積 出 港  |                  |                  |         |
| 輸 入 地  |                  |                  |         |
| 輸 入 年 月 日  | 年 月 日            |                  |         |

様式第21（第26条関係）（平7通産令92・追加、平17経産令6・令元経産令17・令2経産令92・一部改正）

|   |       |       |
|---|-------|-------|
| × | 整理番号  |       |
| × | 受理年月日 | 年 月 日 |

軽油輸入変更届出書

年 月 日

殿

氏名又は名称及び法人にあ  
つてはその代表者の氏名

住 所

揮発油等の品質の確保等に関する法律第17条の8第2項において準用する  
法第17条の4第6項の規定により、次のとおり届け出ます。

1 変更の内容

| 従 前 の 内 容 | 変 更 後 の 内 容 |
|-----------|-------------|
|           |             |

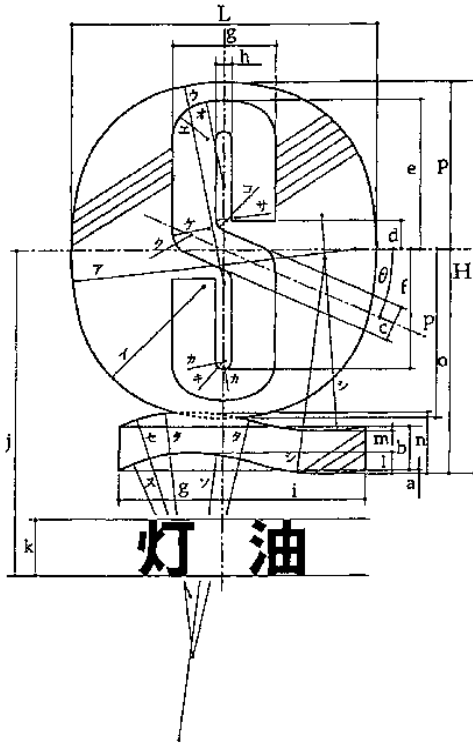
2 変更の年月日

3 変更の理由

(備考) 1 この用紙の大きさは、日本産業規格 A 4 とすること。  
2 ×印の項は、記載しないこと。

様式第 22 (第29条関係) (平7通産令92・追加)

「標準品質マーク」(SQマーク): 割出し図  
灯油



H = 全高 (油標表記を除く)  
L = 全幅 (油標表記を除く)  $\sim \frac{783}{1,000} H$

|                              |                                     |
|------------------------------|-------------------------------------|
| $a \sim \frac{9}{1,000} H$   | $\text{ア} \sim \frac{732}{1,000} H$ |
| $b \sim \frac{111}{1,000} H$ | $\text{イ} \sim \frac{330}{1,000} H$ |
| $c \sim \frac{92}{1,000} H$  | $\text{ウ} \sim \frac{513}{1,000} H$ |
| $d \sim \frac{73}{1,000} H$  | $\text{エ} \sim \frac{91}{1,000} H$  |
| $e \sim \frac{383}{1,000} H$ | $\text{オ} \sim \frac{220}{1,000} H$ |
| $f \sim \frac{302}{1,000} H$ | $\text{カ} \sim \frac{26}{1,000} H$  |
| $g \sim \frac{267}{1,000} H$ | $\text{キ} \sim \frac{15}{1,000} H$  |
| $h \sim \frac{40}{1,000} H$  | $\text{ク} \sim \frac{48}{1,000} H$  |
| $i \sim \frac{366}{1,000} H$ | $\text{ケ} \sim \frac{95}{1,000} H$  |
| $j \sim \frac{831}{1,000} H$ | $\text{コ} \sim \frac{25}{1,000} H$  |
| $k \sim \frac{143}{1,000} H$ | $\text{サ} \sim \frac{52}{1,000} H$  |
| $l \sim \frac{55}{1,000} H$  | $\text{シ} \sim \frac{550}{1,000} H$ |
| $m \sim \frac{11}{1,000} H$  | $\text{ス} \sim \frac{366}{1,000} H$ |
| $n \sim \frac{158}{1,000} H$ | $\text{セ} \sim \frac{293}{1,000} H$ |
| $o \sim \frac{572}{1,000} H$ | $\text{ソ} \sim \frac{732}{1,000} H$ |
| $p \sim \frac{429}{1,000} H$ | $\text{タ} \sim \frac{623}{1,000} H$ |

$\theta \sim 23^\circ$

色 : 外形線の内側 (斜線部) は黒色。  
背景の色は銀色。

字体 : ゴシック体

- (備考) 1 Hは8 cm以上とする。  
2 外形線の内側 (斜線部) は黒、背景は銀色とする。  
3 字体はゴシック体とする。

様式第23 (第31条関係) (平7通産令92・追加、平15経産令93・平15経産令129・平16経産令22  
・令元経産令17・令2経産令92・一部改正)

|   |                  |       |         |
|---|------------------|-------|---------|
| × 整理番号  |                  |       |         |
| × 受理年月日   |                  | 年 月 日 |         |
| 灯 油 輸 入 届 出 書   |                  |       |         |
| 年 月 日   |                  |       |         |
| 殿   |                  |       |         |
| 氏名又は名称及び法人にあ<br>つてはその代表者の氏名   |                  |       |         |
| 住 所   |                  |       |         |
| 揮発油等の品質の確保等に関する法律第17条の10第2項において準用する<br>法第17条の4第4項の規定により、次のとおり届け出ます。 |                  |       |         |
| 分析を行う品質管<br>理責任者又は登録<br>分析機関の名称                                     |                  |       |         |
| 法第17条の10第2<br>項において準用す<br>る法第17条の4第<br>1項の確認の結果                     | 硫 黄              | 引 火 点 | セーボルト指数 |
| 精製又は加工する場所  |                  |       |         |
| 精製又は加工する方法  |                  |       |         |
| 輸 入 数 量   | キロリットル           |       |         |
| 輸入価格(C I F)   | 円/キロリットル・ドル/パーレル |       |         |
| 積 出 港   |                  |       |         |
| 輸 入 地   |                  |       |         |
| 輸 入 年 月 日   | 年 月 日            |       |         |

- 
- (備考) 1 この用紙の大きさは、日本産業規格 A 4 とすること。
- 2 ×印の項は、記載しないこと。
- 3 揮発油等の品質の確保等に関する法律施行規則第31条において準用する規則第18条第1項第1号に掲げる用途の届出をする者は、精製又は加工する場所、精製又は加工する方法の項は、記載しないこと。
- 4 規則第31条において準用する規則第18条第1項第2号に掲げる用途の届出をする者は、分析を行う品質管理責任者又は登録分析機関の名称、法第17条の10第2項において準用する法第17条の4第1項の確認の結果の項は、記載しないこと。
-

様式第24（第31条関係）（平7通産令92・追加、平17経産令6・令元経産令17・令2経産令92・一部改正）

|         |       |
|---------|-------|
| × 整理番号  |       |
| × 受理年月日 | 年 月 日 |

灯 油 輸 入 変 更 届 出 書

年 月 日

殿

氏名又は名称及び法人にあ  
つてはその代表者の氏名

住 所

揮発油等の品質の確保等に関する法律第17条の10第2項において準用する  
法第17条の4第6項の規定により、次のとおり届け出ます。

1 変更の内容

| 従 前 の 内 容 | 変 更 後 の 内 容 |
|-----------|-------------|
|           |             |

2 変更の年月日

3 変更の理由

（備考）1 この用紙の大きさは、日本産業規格 A 4 とすること。

2 ×印の項は、記載しないこと。

様式第25 (第46条関係) (平17経産令6・追加、令元経産令17・令2経産令92・一部改正)

|   |       |   |     |
|---|-------|---|-----|
| × | 整理番号  |   |     |
| × | 受理年月日 | 年 | 月 日 |

重油輸入届出書

年 月 日

殿

氏名又は名称法人にあ  
つてはその代表者の氏名  
住 所

揮発油等の品質の確保等に関する法律第17条の12第2項において準用する  
法第17条の4第4項の規定により、次のとおり届け出ます。

|   |                  |     |
|---|------------------|-----|
| 分析を行う品質管理<br>責任者又は登録分析<br>機関の名称                 |                  |     |
| 法第17条の12第2項<br>において準用する法<br>第17条の4第1項の<br>確認の結果 | 硫黄               | 無機酸 |
| 精製又は加工する場所                                      |                  |     |
| 精製又は加工する方法                                      |                  |     |
| 輸 入 数 量   | キロリットル           |     |
| 輸入価格 (C I F)                                    | 円/キロリットル・ドル/バーレル |     |
| 積 出 港   |                  |     |
| 輸 入 地   |                  |     |
| 輸 入 年 月 日                                       | 年 月 日            |     |

- (備考) 1 この用紙の大きさは、日本産業規格A4とすること。
- 2 ×印の項は、記載しないこと。
- 3 揮発油等の品質の確保等に関する法律施行規則第46条で準用する規則第18条第1項第1号に掲げる用途の届出をする者は、精製又は加工する場所、精製又は加工する方法の項は、記載しないこと。
- 4 規則第46条で準用する規則第18条第1項第2号に掲げる用途の届出をする者は、分析を行う品質管理責任者又は登録分析機関の名称、法第17条の12第2項において準用する法第17条の4第1項の確認の結果の項は、記載しないこと。

様式第26 (第46条関係) (平17経産令6・追加、令元経産令17・令2経産令82・一部改正)

|         |       |
|---------|-------|
| × 整理番号  |       |
| × 受理年月日 | 年 月 日 |

重油輸入変更届出書

年 月 日

殿

氏名又は名称及び法人にあつてはその代表者の氏名

住 所

揮発油等の品質の確保等に関する法律第17条の12第2項において準用する法第17条の4第6項の規定により、次のとおり届け出ます。

1 変更の内容

| 従 前 の 内 容 | 変 更 後 の 内 容 |
|-----------|-------------|
|           |             |

2 変更の年月日

3 変更の理由

(備考)1 この用紙の大きさは、日本産業規格A4とすること。

2 ×印の項は、記載しないこと。



様式第27（第47条関係）（平7通産令92・全改、平15経産令129・一部改正、平17経産令6・旧  
様式第25様下・一部改正、令元経産令17・令2経産令92・一部改正）

|  |         |
|--|---------|
| 登 録 申 請 書  |         |
| 年 月 日  |         |
| 殿  |         |
| 名称及び代表者の氏名   |         |
| 住 所  |         |
| 揮発油等の品質の確保等に関する法律第17条の13第1項及び第2項の規定<br>により、下記の分析区分の登録を受けたいので申請します。 |         |
| 事業所の名称及び<br>所在地  | 分 析 区 分 |
|  |         |

（備考） この用紙の大きさは、日本産業規格A4とすること。

様式第 30（第54条関係）（昭56通産令89・追加、平 6 通産令70・一部改正、平 7 通産令92・旧様式第12の5 線下・一部改正、平15経産令129・一部改正、平17経産令 6 ・旧様式28線下・一部改正、令元経産令17・令 2 経産令92・一部改正）

業 務 規 程 届 出 書

年 月 日

殿

名称及び代表者の氏名  
住 所

揮発油等の品質の確保等に関する法律第17条の18第1項の規定により、業務規程を添付して届け出ます。

（備考） この用紙の大きさは、日本産業規格 A 4 とすること。

様式第31 (第54条関係) (昭56通産令89・追加、平6通産令70・一部改正、平7通産令92・旧様式第12の6線下・一部改正、平16経産令22・一部改正、平17経産令6・旧様式第29線下・一部改正、令元経産令17・令2経産令92・一部改正)

業 務 規 程 変 更 届 出 書

年 月 日

殿

名称及び代表者の氏名  
任 所

揮発油等の品質の確保等に関する法律第17条の18第1項の規定により、業務規程を添付して、次のとおり届け出ます。

1 変更の内容

| 従 前 の 内 容 | 変 更 後 の 内 容 |
|-----------|-------------|
|           |             |

2 変更の理由

(備考) この用紙の大きさは、日本産業規格A4とすること。

様式第32（第55条関係）（平7通産令92・全改、平16経産令22・一部改正、平17経産令6・旧様式第30線下・一部改正、令元経産令17・令2経産令92・一部改正）

|  |  |         |  |       |  |
|--|--|---------|--|-------|--|
| <p>分析業務廃止（全部休止・一部休止）届出書</p> <p style="text-align: right; margin-top: 20px;">年 月 日</p> <p style="text-align: center; margin-top: 40px;">殿</p> <p style="text-align: center; margin-top: 40px;">名称及び代表者の氏名<br/>任 所</p> <p style="text-align: center; margin-top: 20px;">次のとおり分析業務を廃止（全部休止・一部休止）するので、揮発油等の品質の確保等に関する法律第17条の21の規定により届け出ます。</p> <table border="1" style="width: 100%; border-collapse: collapse; margin-top: 10px;"> <tr> <td style="width: 30%; padding: 5px;">分 析 区 分</td> <td style="width: 70%;"></td> </tr> <tr> <td style="padding: 5px;">年 月 日</td> <td></td> </tr> </table> |  | 分 析 区 分 |  | 年 月 日 |  |
| 分 析 区 分  |  |         |  |       |  |
| 年 月 日  |  |         |  |       |  |

- （備考）
- 1 不用の字句は消して使用すること。
  - 2 この用紙の大きさは、日本産業規格A4とすること。
  - 3 年月日欄は、廃止にあつては、廃止年月日、全部休止・一部休止にあつては、休止予定日及び再開予定日を記載すること。

様式第33(第61条関係) (平6通産令70・一部改正、平7通産令92・旧様式第13線下・一部改正、平17経産令6・旧様式第31線下・一部改正、令元経産令17・一部改正)

|                                     |
|-------------------------------------|
| 番 号                                 |
| 収 去 証                               |
| 氏名又は名称                              |
| 事務所、給油所その他の事業場の名称及び所在地              |
| 油種等及び数量                             |
| 揮発油等の品質の確保等に関する法律第20条第2項の規定により収去する。 |
| 年 月 日                               |
| 職 氏 名                               |
| Ⓔ                                   |

(備考) この用紙の大きさは、日本産業規格A5とすること。

様式第34 (第62条関係) (平17経産令6・全改、平20経産令81・平21経産令31・令元経産令17・一部改正)

(表)

|  |   |
|--|---|
|  | 第 号   |
| 揮発油等の品質の確保等に関する法律  |   |
| 第20条第4項の規定による  |   |
| 立 入 検 査 証  |   |
| <div style="border: 1px solid black; width: 100px; height: 100px; margin: 0 auto; display: flex; align-items: center; justify-content: center;"> <span style="font-size: 2em; margin-right: 5px;">写</span> <span style="font-size: 2em;">真</span> </div> | (押出スタンプ割印)<br><br>職名及び氏名<br><br>年 月 日生<br>年 月 日交付<br><br>発行者 <span style="float: right;">㊟</span> |

(裏)

揮発油等の品質の確保等に関する法律 (抄)

第20条 (略)

2 経済産業大臣は、この法律の施行に必要な限度において、その職員に、揮発油販売業者、軽油販売業者、灯油販売業者、重油販売業者、揮発油生産業者、軽油生産業者、灯油生産業者、重油生産業者、揮発油輸入業者、軽油輸入業者、灯油輸入業者、重油輸入業者、第17条の4第2項の規定により確認を行うべき者、揮発油特定加工業者又は軽油特定加工業者の事務所、給油所その他の事業場に立ち入り、帳簿、書類その他の物件を検査させ、又は試験のため必要な最少限度の分量に限り揮発油、軽油、灯油、重油その他の必要な試料を収去させることができる。

3 経済産業大臣は、この法律の施行に必要な限度において、その職員に、登録分析機関の事務所又は事業所に立ち入り、帳簿、書類その他の物件を検査させることができる。

4 前二項の規定により立入検査をする職員は、その身分を示す証明書を携帯し、関係者に提示しなければならない。

5 第2項及び第3項の規定による立入検査の権限は、犯罪捜査のために認められたものと解釈してはならない。

第27条 次の各号のいずれかに該当する者は、30万円以下の罰金に処する。

一～九 (略)

十 第20条第2項又は第3項の規定による検査又は収去を拒み、妨げ、又は忌避した者

(備考) この用紙の大きさは、日本産業規格B8とすること。