

昭和四十五年運輸省令第六十六号

タクシー業務適正化特別措置法施行規則

タクシー業務適正化臨時措置法（昭和四十五年法律第七十五号）の規定に基づき、タクシー業務適正化臨時措置法施行規則を次のように定める。

（用語）

第一条 この省令で使用する用語は、タクシー業務適正化特別措置法（昭和四十五年法律第七十五号。以下「法」という。）で使用する用語の例による。  
（指定地域の指定の要請）

第一条の二 法第二条の二第四項から第六項（これらの規定を法第二条の三第二項において準用する場合を含む。）の規定により指定地域の指定を要請しようとする特定地域及び準特定地域における一般乗用旅客自動車運送事業の適正化及び活性化に関する特別措置法（平成二十一年法律第六十四号）第八条第一項に規定する協議会、都道府県知事又は市町村長は、次に掲げる事項を記載した要請書を国土交通大臣に提出しなければならない。

- 一 指定を要請する地域
- 二 指定を要請する理由
- 三 その他参考となる事項

（原簿）

第二条 原簿の様式は、第一号様式のとおりとする。

（登録申請書）

第三条 法第五条第二項の申請書の様式は、第二号様式のとおりとする。

2 法第五条第三項の規定により前項の申請書に添付すべき書面は、次の各号に掲げる証すべき事項につき、当該各号に掲げる書面とする。

- 一 法第五条第二項第一号に掲げる事項 住民基本台帳法（昭和四十二年法律第八十一号）に基づく住民票の写し
  - 二 法第七条第一項第二号に該当する者でないこと 雇用の日、期間を定めて使用されるときはその期間、試みの使用期間を定めて使用されるときはその期間及び賃金の支払方法が記載されている雇用契約書の写し又はタクシー事業者がこれらの事項を証する書面
  - 三 法第七条第一項第三号に該当する者でないこと 第三条の二第一項に規定する講習を修了したことを証する書面
  - 四 法第七条第一項第四号に該当する者でないこと 第三号様式の運転経歴書又は第三十九条第四項の合格証の写し
  - 五 法第七条第一項第五号に該当する者でないこと タクシー事業者がその旨を証する書面
- 3 法第五条第三項の規定により第一項の申請書に添付すべき申請者の写真は、申請前六月以内に撮影した縦六センチメートル、横四センチメートルの単独、無帽、正面、無背景の顔写真でその裏面に氏名及び撮影年月日を記入したもの（以下「申請用写真」という。）とする。

（法第七条第一項第三号の講習）

第三条の二 法第七条第一項第三号の国土交通省令で定める講習は、次に掲げる基準に適合するものであることについて、地方運輸局長の認定を受けた講習とする。

- 一 講習を実施する者の職員、講習の実施の方法その他の事項についての講習の実施に関する計画が講習の適正かつ確実な実施のために適切なものであること。
- 二 講習を実施する者が前号の講習の実施に関する計画を適正かつ確実に実施するに足りる経理的基礎及び技術的能力を有すること。
- 2 前項の規定による認定を受けようとする者は、申請書に告示で定める事項を記載した書類を添付して地方運輸局長に提出しなければならない。
- 3 第一項の規定による認定を受けた講習を実施する者の名称及び主たる事務所の所在地は、地方運輸局長が公示する。

（運転の経歴）

第四条 法第七条第一項第四号の国土交通省令で定める運転の経歴は、当該指定地域内において登録の申請前二年以内に通算九十日以上タクシー又はハイヤーの運転者であったこととする。

（登録事項の変更等の届出）

第五条 法第八条第一項の届出をしようとする者は、第四号様式による届出書を地方運輸局長に提出しなければならない。

- 2 前項の届出書を提出する場合には、次の表の上欄に掲げる届出をすべき場合の区分に従い、同表の中欄に掲げる書面を、同表の下欄に定めるところにより、添付し、又は提示しなければならない。

届出をすべき場合

届出をすべき場合	書面	添付又は提示の別
一 法第五条第二項第一号に掲げる事項に変更があつたとき。	第三条第二項第一号に掲げる書面	添付
二 タクシー事業者に雇用されることとなつたため法第五条第二項第二号に掲げる事項に変更があつたとき。	第三条第二項第二号に掲げる書面	添付
三 法第五条第二項第三号に掲げる事項に変更があつたとき。	第二種運転免許に係る運転免許証	提示
四 道路交通法（昭和三十五年法律第五号）第九十条第五項、第三百三条第一項若しくは第四項又は第三百三条の二第一項の規定に基づき運転免許停止処分通知書又は仮停止処分通知書の効力が停止されたことにより法第七条第一項第一号に該当することとなつたとき。	知書	提示
五 法第十条第二項の規定により登録の効力が停止されている場合において、同項の国土交通省令で定める事由の存続する期間が短縮されたと第二種運転免許に係る運転免許証		提示

(行政区画の名称等の変更)  
 第六条 行政区画又は土地の名称の変更があつたときは、当該行政区画又は土地の名称に係る登録は、変更後の行政区画又は土地の名称に変更されたものとみなす。

(更正登録)

第七条 地方運輸局長は、登録を完了した後、その登録について地方運輸局長の過誤に基づかない錯誤又は脱落があることを発見したときは、その旨を当該登録運転者に通知しなければならない。

2 登録運転者は、前項の通知があつたとき、又はその登録について錯誤若しくは脱落があることを発見したときは、第五号様式の更正登録申請書を地方運輸局長に提出しなければならない。

3 地方運輸局長は、前項の申請を受理したときは、更正の登録をし、運転者証の記載の更正を要する場合には、その旨をその者を雇用するタクシー事業者に通知しなければならない。

4 地方運輸局長は、登録を完了した後、その登録について地方運輸局長の過誤に基づく錯誤又は脱落があることを発見したときは、更正の登録をし、その旨を当該登録運転者（運転者証の記載の更正を要する場合には、当該登録運転者及びその者を雇用するタクシー事業者）に通知しなければならない。

(法第九条第一項第二号の重大な事故)

第七条の二 法第九条第一項第三号の国土交通省令で定める重大な事故は、自動車事故報告規則（昭和二十六年運輸省令第四百号）第二条に規定する事故のうち、運転者が勤務時間中に事業用自動車の運行により引き起こしたものであるとする。

(登録の消除)

第八条 法第十条第一項第三号に規定する国土交通省令で定める期間は、二年とする。

2 登録の消除の申請をしようとする者は、第六号様式による登録消除申請書を地方運輸局長に提出しなければならない。

(登録の効力の停止)

第九条 法第十条第二項に規定する国土交通省令で定める事由は、道路交通法第九十条第五項、第三百条第一項若しくは第四項又は第三百三条の二第一項の規定に基づき、登録運転者の運転免許の効力が四十日未満の期間を定めて停止されたこととする。

(タクシー運転者登録原簿の保存期間)

第九条の二 法第十一条の国土交通省令で定める期間は、登録の消除の日から二年間とする。

(原簿の謄本等)

第十条 法第十二条第一項の規定により原簿の謄本の交付又は閲覧を請求しようとする者は、第七号様式による謄本交付（閲覧）請求書を地方運輸局長に提出しなければならない。

(運転者証の様式及び交付)

第十一条 運転者証の様式は、第八号様式のとおりとする。

2 法第十四条の規定により運転者証の交付を申請しようとする者は、第九号様式による運転者証交付申請書に当該登録運転者の申請用写真を添付して地方運輸局長に提出しなければならない。

3 運転者証は、登録運転者ごとに、一枚を限り、交付する。

(運転者証の表示)

第十二条 運転者証は、タクシーの前面ガラスの内側に、運転者証の表をタクシーの外部に、裏を内部に向けて、利用者に見易いように表示しなければならない。

(運転者証の記載事項の訂正)

第十三条 法第十五条の規定により運転者証の記載事項の訂正を受けようとする者は、第十号様式による運転者証訂正申請書に当該申請に係る運転者証及び当該登録運転者の申請用写真を添付して地方運輸局長に提出しなければならない。

(運転者証の再交付)

第十四条 法第十七条の規定により運転者証の再交付を受けようとする者は、第十号様式による運転者証再交付申請書に当該申請に係る運転者証（当該運転者証を失つたときは、その事実を証する書面）及び当該登録運転者の申請用写真を添付して地方運輸局長に提出しなければならない。

2 タクシー事業者は、運転者証の再交付を受けた後、失なつた運転者証を発見したときは、発見した運転者証を直ちに地方運輸局長に返納しなければならない。

(法第十八条の二の講習)

第十四条の二 法第十八条の二の国土交通省令で定める講習は、第三条の二の規定により認定を受けた講習とする。

(登録運転者業務経歴証明書)

第十四条の三 法第十八条の三第一項の国土交通省令で定める事項は、次のとおりとする。

- 一 過去二年以内における第七条の二に規定する重大な事故の有無及び当該事故を引き起こした場合にあつては、その内容
- 二 過去二年以内における法第九条第一項の規定による登録の取消しの有無並びに当該登録の取消しを受けた場合にあつては、その事由及び同条第二項の規定により登録を行わないこととされた期間
- 三 過去二年以内における法第九条第三項の規定による処分の有無及び当該処分を受けた場合にあつては、同項の規定により登録を行わないこととされた期間
- 四 過去二年以内における法第十八条の二の規定による命令の有無及び当該命令を受けた場合にあつては、その事由

2 法第十八条の三第一項の規定により登録運転者業務経歴証明書の交付を申請しようとする者は、第十号様式の二による登録運転者業務経歴証明書交付申請書を地方運輸局長に提出しなければならない。

3 登録運転者業務経歴証明書の様式は、第十号様式の三のとおりとする。

(登録実施機関が登録事務等を行う場合における規定の適用)

**第十五条** 登録実施機関が登録事務等を行う場合における第五条第一項、第七条、第八条第二項、第十条、第十一条第二項、第十三条、第十四条及び前条第二項の規定の適用については、これらの規定中「地方運輸局長」とあるのは、「登録実施機関」とする。

(登録実施機関の申請)

**第十六条** 法第十九条第一項の規定により登録の申請をしようとする者は、次の事項を記載した申請書を地方運輸局長に提出しなければならない。

一 氏名又は名称及び住所並びに法人又は法人でない団体で代表者若しくは管理人の定めのあるもの(以下この条において「団体」という。)にあつては、その法人の代表者又は団体の代表者若しくは管理人の氏名

二 申請に係る単位地域の名称

三 登録事務等を行うおうとする事務所の名称及び所在地

四 事務所ごとの登録事務等を行うおうとする範囲

五 登録事務等の開始の予定日

2 前項の申請書には、次に掲げる書類を添付しなければならない。

一 登録を受けようとする者が法人である場合にあつては、次に掲げる書類

イ 定款又は寄附行為及び登記事項証明書

ロ 役員の名簿及び履歴書

二 登録を受けようとする者が団体である場合にあつては、次に掲げる書類

イ 前号イに掲げる書類に準ずるもの

ロ 代表者又は管理人の履歴書

三 登録を受けようとする者が個人である場合にあつては、次に掲げる書類

イ 住民票の写し

ロ 履歴書

四 法第十九条第二項各号に掲げる要件のすべてに適合する旨を証する書類

五 法第十九条第三項各号のいずれにも該当しない旨を証する書類

3 地方運輸局長は、登録のために必要があると認める場合は、前項に規定する書類のほか、必要な書類の提出を求めることができる。

(登録実施機関登録簿の記載事項)

**第十六条の二** 法第十九条第四項第四号の国土交通省令で定める事項は、次のとおりとする。

一 登録実施機関が登録事務等を行う事務所の名称

二 事務所ごとの登録事務等を行う範囲

三 登録事務等の開始の予定日

(登録の更新)

**第十六条の三** 第十六条の規定は、法第二十条第二項の規定による登録の更新の申請について準用する。

(登録実施機関の登録の有効期間)

**第十六条の四** 法第二十条第一項の国土交通省令で定める期間は、五年とする。

(登録事務等の実施方法)

**第十六条の五** 法第二十一条第二項の国土交通省令で定める方法は、次に掲げる方法とする。

一 登録実施機関は、登録の事務を行うにあたり、申請者から提出された第三条第一項の申請書及び同条第二項の書面に記載されている事項により、申請者が法第七条第一項各号に該当する者でないことを確認し、登録を行うこと。

二 登録実施機関は、前号に規定するものでは十分に確認ができないと認めるときは、申請者に対する質問その他の方法により、十分に調査を行うこと。

三 登録事務等に関して知り得た情報の管理及び秘密の保持を適切に行うこと。

(登録事項の変更の届出)

**第十七条** 登録実施機関は、法第二十二条の規定による届出をしようとするときは、変更しようとする事項及び期日を記載した届出書を地方運輸局長に提出しなければならない。

(登録事務等規程)

**第十八条** 法第二十三条第二項の国土交通省令で定める事項は、次のとおりとする。

一 登録事務等を行う時間及び休日に関する事項

二 登録事務等を行う事務所の所在地に関する事項

三 登録事務等に関する料金及びその収納の方法に関する事項

四 登録事務等の方法に関する事項

五 原簿及び帳簿の管理に関する事項  
六 前各号に掲げるもののほか、登録事務等の実施に関し必要な事項

2 登録実施機関は、法第二十三条第一項の規定により登録事務等規程の変更の認可を受けようとするときは、変更しようとする事項、理由及び期日を記載した申請書を地方運輸局長に提出しなければならない。

(電磁的方法)

第十九条 法第二十六条第二項第三号の国土交通省令で定める方法は、当該電磁的記録に記録された事項を紙面又は出力装置の映像面に表示する方法とする。

2 法第二十六条第二項第四号の国土交通省令で定める方法は、次に掲げるものとする。  
一 送信者の使用に係る電子計算機と受信者の使用に係る電子計算機とを電気通信回線で接続した電子情報処理組織を使用する方法であつて、当該電気通信回線を通じて情報が送信され、受信者の使用に係る電子計算機に備えられたファイルに当該情報が記録されるもの  
二 磁気ディスクその他これに準ずる方法により一定の情報を確実に記録しておくことができる物をもつて調製するファイルに情報を記録したものを交付する方法

3 前項各号に掲げる方法は、受信者がファイルへの記録を出力することによる書面を作成できるものでなければならない。

(登録事務等の休廃止の許可の申請)

第二十条 登録実施機関は、法第二十七条の規定により登録事務等の全部又は一部の休止又は廃止の許可を受けようとするときは、次に掲げる事項を記載した申請書を地方運輸局長に提出しなければならない。

- 一 休止し、又は廃止しようとする登録事務等の範囲
- 二 休止し、又は廃止しようとする年月日
- 三 休止しようとする場合にあつては、その期間
- 四 休止又は廃止の理由

(帳簿)

第二十一条 登録実施機関は、登録事務等を行う事務所ごとに法第三十一条の帳簿を備え、登録事務等を廃止するまで保存しなければならない。

2 法第三十一条の国土交通省令で定める事項は、各月における次に掲げる件数又は枚数とする。

一 法第四条から法第十二条まで(法第九条を除く。)に規定する事務を行う場合にあつては、次に掲げる件数又は枚数

- イ 法第五条第一項の規定による登録の申請の件数、登録をした件数及び登録を拒否した件数
- ロ 法第八条第一項各号に掲げる場合ごとの同項の規定による届出の受理の件数
- ハ 法第十条第一項の規定による登録の消除の件数及び同項第一号に掲げる場合の件数
- ニ 法第十二条の規定による原簿の謄本の交付の件数及び枚数並びに閲覧の件数
- イ 法第十四条から法第十七条までに規定する事務を行う場合にあつては、次に掲げる件数
- ロ 法第十五条の規定による運転者証の訂正の件数
- ハ 法第十六条第一項の規定による運転者証の返納の件数
- ニ 法第十七条の規定による運転者証の再交付の件数

三 法第十八条の三に規定する事務を行う場合にあつては、同条第二項の規定による登録運転者業務経歴証明書の交付の件数及び枚数

四 法第四十六条第二項に規定する事務を行う場合にあつては、次に掲げる件数

- イ 法第四十六条第二項の規定による事業者乗務証の交付の件数
- ロ 第三十一条第一項の規定による事業者乗務証の訂正の件数
- ハ 第三十二条の規定による事業者乗務証の返納の件数
- ニ 第三十三条第一項の規定による事業者乗務証の再交付の件数

(登録事務等の引継ぎ等)

第二十一条の二 登録実施機関は、法第三十二条の三第二項に規定する場合には、次に掲げる事項を行わなければならない。

- 一 登録事務等を地方運輸局長に引き継ぐこと。
- 二 原簿及び帳簿を地方運輸局長に引き継ぐこと。
- 三 その他地方運輸局長が必要と認める事項

(登録等の手数料)

第二十二条 次の表の上欄に掲げる者は、地方運輸局長が登録事務等を行う場合には、それぞれ同表の下欄に掲げる金額の手数料を地方運輸局長に納付しなければならない。

一 手数料を納付すべき者

金額  
一件につき

千七百円

一 原簿への登録の申請をする者

- 二 原簿の謄本の交付の請求をする者
- 三 原簿の閲覧の請求をする者
- 四 運転者証の交付を申請する者
- 五 運転者証の訂正を申請する者
- 六 運転者証の再交付を申請する者
- 七 登録運転者業務経歴証明書の交付を申請する者

(適正化事業実施機関の指定の申請)

第二十二條の二 法第三十四條第二項の規定により指定の申請をしようとする者は、次の事項を記載した申請書を地方運輸局長に提出しなければならない。

- 一 名称及び住所
- 二 申請に係る特定指定地域の名称
- 三 適正化業務を行うおととする事務所の所在地
- 四 適正化業務の開始の予定日
- 2 前項の申請書には、次に掲げる書類を添付しなければならない。
  - 一 定款及び登記事項証明書
  - 二 最近の事業年度における貸借対照表
  - 三 役員の名簿及び履歴書
  - 四 指定の申請に関する意思の決定を証する書類
  - 五 法第三十五條第六号に該当しない旨を証する書類

(適正化事業実施機関の名称等の変更の届出)

第二十二條の三 適正化事業実施機関は、法第三十五條の二第二項の規定による届出をしようとするときは、変更しようとする事項及び期日を記載した届出書を地方運輸局長に提出しなければならない。

(適正化業務に係る事業計画等)

第二十三條 適正化事業実施機関は、法第三十六條第一項の規定により事業計画、収支予算及び資金計画の認可を受けようとするときは、その事業計画、収支予算及び資金計画を記載した申請書を毎事業年度開始の日の十五日前までに地方運輸局長に提出しなければならない。

2 適正化事業実施機関は、法第三十六條第一項の規定により事業計画、収支予算又は資金計画の変更の認可を受けようとするときは、変更しようとする事項及び理由を記載した申請書を地方運輸局長に提出しなければならない。

(負担金)

第二十四條 適正化事業実施機関は、法第三十七條第一項の規定により負担金の額及び徴収方法の認可を受けようとするときは、負担金の額及び徴収方法を記載した申請書に負担金の額の算出基礎を記載した書類を添付して地方運輸局長に提出しなければならない。

2 法第三十七條第四項の国土交通省令で定める率は、一万分の四とする。

3 法第三十七條第五項の国土交通省令で定める事由は、天災その他負担金を納付しないことについてのやむを得ない事由とする。

(区分經理の方法)

第二十五條 適正化事業実施機関は、適正化業務に関する經理について特別の勘定を設け、適正化業務以外の業務に関する經理と区分して整理しなければならない。

2 適正化事業実施機関は、適正化業務と適正化業務以外の業務の双方に関連する収入及び費用については、適正な基準によりそれぞれの業務に配分して經理しなければならない。

(適正化事業諮問委員会の委員の任命)

第二十六條 適正化事業実施機関は、法第三十九條第三項の規定により適正化事業諮問委員会の委員の任命の認可を受けようとするときは、任命しようとする者の氏名及び履歴を記載した申請書を地方運輸局長に提出しなければならない。この場合において、任命しようとする者が、タクシー事業者が組織する団体が推薦する者又はタクシーの運転者が組織する団体が推薦する者であるときは、それぞれ当該団体が推薦する者であることを証する書面を添付しなければならない。

(役員を選任及び解任)

第二十六條の二 適正化事業実施機関は、法第三十九條の二第一項の規定により適正化業務に従事する役員を選任の認可を受けようとするときは、選任しようとする者の氏名及び履歴を記載した申請書を地方運輸局長に提出しなければならない。

2 適正化事業実施機関は、法第三十九條の二第一項の規定により適正化業務に従事する役員を解任の認可を受けようとするときは、解任しようとする役員を記載した申請書を地方運輸局長に提出しなければならない。

(タクシー乗場及びタクシー乗車禁止地区の指定)

第二十七條 法第四十三條第四項の規定により設置する標識は、次の場所に設置しなければならない。

- 一 タクシー乗場を示す標識にあつては、タクシー乗場
- 二 旅客のタクシーへの乗車を禁止する地区及び時間を示す標識にあつては、旅客のタクシーへの乗車を禁止する地区の境界における道路の路端その他の必要な地点

一枚につき	四百円
一件につき	四百円
一件につき	千七百円
一件につき	千七百円
一件につき	千七百円
一枚につき	四百円

2 前項第一号の標識の様式は、第十一号様式のとおりとし、同項第二号の標識の様式は、第十二号様式のとおりとする。

(タクシー等に関する届出)

第二十八条 法第四十四条の国土交通省令で定める事項は、道路運送車両法（昭和二十六年法律第八十五号）による自動車登録番号、タクシー又はハイヤーの別、車名及び所属営業所の名称とする。

(タクシーである旨の表示等)

第二十九条 法第四十五条第一項の国土交通省令で定める表示事項は、次の各号に掲げるものとし、別表の例により表示するものとする。

一 タクシー（次号に掲げるものを除く。）にあつては、「タクシー」又は「TAXI」

二 個人タクシー事業者（当該許可を受ける個人のみが自動車運転することにより当該事業を行なうべき旨の条件の附された一般乗用旅客自動車運送事業の許可を受けた者をいう。以下同じ。）のタクシーにあつては、「個人」及び「タクシー」又は「TAXI」

2 法第四十五条第一項の国土交通省令で定める装置は、次の各号に掲げる事項を表示した表示灯とし、別表の例により装着するものとする。

一 タクシー（次号に掲げるものを除く。）にあつては、「タクシー」、「TAXI」、タクシー事業者の名称若しくは記号又はタクシー事業者が所属する団体の名称若しくは記号

二 個人タクシー事業者のタクシーにあつては、「個人」

三 地方運輸局長が指示するタクシーにあつては、その指示する事項

3 法第四十五条第二項の国土交通省令で定める場合は、他の法令の規定により自動車に前二項の表示事項又は装置に類似するものを表示し、又は装着する場合及び指定地域外の営業所に配置するタクシー若しくはハイヤー又は指定地域外にあるその他の自動車に前二項の表示事項若しくは装置又はこれらに類似するものを表示し、又は装着する場合とする。

(事業者乗務証の様式及び交付)

第三十条 事業者乗務証の様式は、第十三号様式のとおりとする。

2 事業者乗務証の交付を申請しようとする者は、第十四号様式による事業者乗務証交付申請書を地方運輸局長に提出しなければならない。

3 前項の申請をする場合には、当該タクシー事業者の申請用写真を添付し、かつ、その者が受けている第二種運転免許に係る運転免許証を提示しなければならない。

(事業者乗務証の記載事項の訂正)

第三十一条 タクシー事業者は、交付を受けている事業者乗務証の記載事項に変更があつたときは、直ちにその訂正を受けなければならない。

2 事業者乗務証の記載事項の訂正を受けようとする者は、第十五号様式による事業者乗務証訂正申請書を地方運輸局長に提出しなければならない。

3 前項の申請をする場合には、当該タクシー事業者の申請用写真を添付し、かつ、訂正を受けようとする記載事項が運転免許証の有効期限に係るものであるときは、その運転免許証を提示しなければならない。

(事業者乗務証の返納)

第三十二条 タクシー事業者は、タクシー事業を行なわなざるときは、直ちに事業者乗務証を地方運輸局長に返納しなければならない。

(事業者乗務証の再交付)

第三十三条 タクシー事業者は、事業者乗務証をよこし、損じ、又は失つたときは、その再交付を受けることができる。

2 事業者乗務証の再交付を受けようとする者は、第十五号様式による事業者乗務証再交付申請書を地方運輸局長に提出しなければならない。

3 前項の申請をする場合には、当該申請に係る事業者乗務証（当該事業者乗務証を失つたときは、その事実を証する書面）及び当該タクシー事業者の申請用写真を添付し、かつ、その者が受けている第二種運転免許に係る運転免許証を提示しなければならない。

(事業者乗務証の譲渡等の禁止)

第三十四条 タクシー事業者は、事業者乗務証を他人に譲り渡し、又は貸与してはならない。

(準用規定)

第三十五条 第十一条第三項、第十二条及び第十四条第二項の規定は、事業者乗務証の交付、表示又は返納について準用する。

(登録実施機関が事業者乗務証の交付を行う場合における規定の適用)

第三十六条 登録実施機関が事業者乗務証の交付を行う場合における第三十条第二項、第三十一条第二項、第三十二条及び第三十三条第二項並びに前条において準用する第十四条第二項の規定の適用については、これらの規定中「地方運輸局長」とあるのは、「登録実施機関」とする。

(事業者乗務証の交付等の手数料)

第三十七条 次の表の上欄に掲げる者は、地方運輸局長が登録事務等を行う場合には、それぞれ同表の下欄に掲げる金額の手数料を地方運輸局長に納付しなければならない。

手数料を納付すべき者	金額
一 事業者乗務証の交付を申請する者	一件につき 千七百円
二 事業者乗務証の訂正を申請する者	一件につき 千五百円
三 事業者乗務証の再交付を申請する者	一件につき 千七百円

(不正表示に該当しない場合)

第三十八条 法第四十七条の国土交通省令で定める場合は、登録運転者が旅客の運送を目的としないで乗務しているタクシーにその者に係る運転者証を表示する場合及びタクシー事業者が旅客の運送を目的としないで乗務しているタクシーにその者に係る事業者乗務証を表示する場合とする。

(輸送の安全及び利用者の利便の確保に関する試験)

**第三十九条** 法第四十八条第一項の輸送の安全及び利用者の利便の確保に関する試験(以下「試験」という。)は、タクシー事業に係る法令、安全及び接遇に関し告示で定める事項に関する知識について筆記試験の方法により行うものとする。

2 試験を受けようとする者は、第十六号様式による受験申請書を地方運輸局長に提出しなければならない。

3 試験を受けようとする者は、試験を受ける際に運転免許証その他のその者が受験申請をした者であることを証するに足りる書面を地方運輸局長に提示しなければならない。

4 地方運輸局長は、試験に合格した者に対し、第十七号様式による合格証を交付する。

5 試験の合格の効力は、試験に合格した日から起算して二年を経過した日以後は、失効する。

6 地方運輸局長は、不正の手段によつて試験を受け、又は受けようとした者に対しては、合格の決定を取り消し、又はその試験を受けることを禁止することができる。

(試験の免除)

**第三十九条の二** 一の指定地域で行われた試験に合格した者が、当該試験に合格した日から起算して二年以内に、当該指定地域以外の指定地域においてタクシーの運転者になろうとする場合には、その申請により、試験を免除する。

(登録実施機関又は適正化事業実施機関の公示等)

**第三十九条の三** 国土交通大臣は、法第四十九条第一項の規定により登録実施機関又は適正化事業実施機関に試験事務を行わせるときは、その名称及び主たる事務所の所在地を官報で公示しなければならない。

2 登録実施機関又は適正化事業実施機関は、その名称又は主たる事務所の所在地を変更しようとするときは、あらかじめ、その旨を国土交通大臣に届け出なければならない。

3 国土交通大臣は、前項の届出があつたときは、その旨を官報で公示しなければならない。

(準用規定)

**第四十条** 第十八条(第一項第五号を除く。)、第二十二條の二第一項及び第二項(第四号に係る部分に限る。)、第二十三条並びに第二十六条の二の規定は、登録実施機関が試験事務を行う場合について準用する。この場合において、第二十二條の二第一項第二号中「特定指定地域」とあるのは「指定地域」と、第二十三条第一項中「収支予算及び資金計画」とあるのは「及び収支予算」と、同条第二項中「収支予算又は資金計画」とあるのは「又は収支予算」と読み替えるものとする。

2 第十八条(第一項第五号を除く。)、第二十二條の二第一項及び第二項(第四号に係る部分に限る。)、第二十三条並びに第二十六条の二の規定は、適正化事業実施機関が試験事務を行う場合について準用する。この場合において、第二十三條第一項中「収支予算及び資金計画」とあるのは「及び収支予算」と、同条第二項中「収支予算又は資金計画」とあるのは「又は収支予算」と読み替えるものとする。

(登録実施機関又は適正化事業実施機関が試験事務を行う場合における規定の適用)

**第四十一条** 登録実施機関又は適正化事業実施機関が試験事務を行う場合における第三十九条第二項から第四項まで及び第六項の規定の適用については、これらの規定中「地方運輸局長」とあるのは、「登録実施機関」とする。

(試験手数料)

**第四十二条** 試験を受けようとする者は、三千四百円の手数料を地方運輸局長(登録実施機関又は適正化事業実施機関が試験事務を行う場合には、当該登録実施機関又は適正化事業実施機関)に納付しなければならない。

**第四十三条** 削除

(登録実施機関又は適正化事業実施機関の事業計画等の提出時期の特例)

**第四十四条** 法第三十四条第一項の指定のあつた日の属する事業年度における法第三十六条第一項又は第二十三条第一項の規定の適用については、これらの規定中「毎事業年度開始前に」とあるのは「毎事業年度開始の日の十五日前までに」とあるのは「指定を受けた後遅滞なく」とし、法第四十九条第一項の処分があつた日の属する事業年度における法第四十九条第六項若しくは第七項において読み替えて準用する法第三十六条第一項又は第四十条において読み替えて準用する第二十三条第一項の規定の適用については、これらの規定中「毎事業年度開始前に」とあるのは「試験事務を行うこととなつた後遅滞なく」とする。

(権限の委任)

**第四十四条の二** 法に規定する国土交通大臣の権限は、次に掲げるものを除き、地方運輸局長に委任する。

一 法第二条の二第二項の規定による指定地域の指定

二 法第二条の二第二項(法第二条の三第二項において準用する場合を含む。)、の規定による指定地域の指定の解除

三 法第二条の三第一項の規定による特定指定地域の指定

四 法第三条第一項の規定による地域の指定

五 法第五十一条第一項の規定による報告及び検査

六 法第五十二条第二項において準用する道路運送法(昭和二十六年法律第八十三号)第四十一条第三項の規定による封印の取付け及び同条第四項の規定による登録識別情報の通知

2 前項の規定により地方運輸局長に委任された権限のうち法第五十二条第二項において準用する道路運送法第四十一条第一項の規定による自動車検査証の返納の受理及び自動車登録番号標の領置並びに同条第二項の規定による自動車検査証及び自動車登録番号標の返付は、運輸監理部長又は運輸支局長に委任する。

3 法第五十一条第一項に規定する国土交通大臣の権限は、地方運輸局長、運輸監理部長及び運輸支局長も行うことができる。

(聴聞の方法の特例)

第四十五条 地方運輸局長は、その権限に属する法第五十二条第一項の規定による輸送施設の使用の停止若しくは事業の停止の命令又は免許の取消しの処分に係る聴聞を行うに当たっては、その期日の十七日前までに、当該事案の件名に番号を付し、その旨を地方運輸局の掲示板に掲示する等適当な方法で公示しなければならない。

附則 抄

1 この省令は、公布の日から施行する。

附則 (昭和四十八年六月二五日運輸省令第二二二号)

この省令は、昭和四十八年七月一日から施行する。

附則 (昭和五一年五月二八日運輸省令第二〇〇号)

この省令は、昭和五十一年六月一日から施行する。

附則 (昭和五十六年三月二五日運輸省令第一〇〇号)

この省令は、昭和五十六年四月一日から施行する。

附則 (昭和五十九年六月二二日運輸省令第一八八号) 抄

(施行期日)

第一条 この省令は、昭和五十九年七月一日から施行する。

(経過措置)

第二条 この省令の施行前に次の表の上欄に掲げる行政庁が法律若しくはこれに基づく命令の規定によりした許可、認可その他の処分又は契約その他の行為(以下「処分等」という。)は、同表の下欄に掲げるそれぞれの行政庁がした処分等とみなし、この省令の施行前に同表の上欄に掲げる行政庁に対してした申請、届出その他の行為(以下「申請等」という。)は、同表の下欄に掲げるそれぞれの行政庁に対してした申請等とみなす。

北海道運輸局長	北海道運輸局長
東北運輸局長	東北運輸局長
東北運輸局長(山形県又は秋田県の区域に係る処分等又は申請等に係る場合を除く。)	新潟運輸局長
東北運輸局長(山形県又は秋田県の区域に係る処分等又は申請等に係る場合に限る。)	関東運輸局長
東海運輸局長	中部運輸局長
近畿運輸局長	近畿運輸局長
中国運輸局長	中国運輸局長
四国運輸局長	四国運輸局長
九州運輸局長	九州運輸局長
神戸海運局長	神戸海運監理部長
札幌陸運局長	北海道運輸局長
仙台陸運局長	東北運輸局長
新潟陸運局長	新潟運輸局長
東京陸運局長	関東運輸局長
名古屋陸運局長	中部運輸局長
大阪陸運局長	近畿運輸局長
広島陸運局長	中国運輸局長
高松陸運局長	四国運輸局長
福岡陸運局長	九州運輸局長

附則 (昭和六〇年六月一五日運輸省令第二二二号) 抄

(施行期日)

1 この省令は、公布の日から施行する。

附則 (昭和六〇年二二日運輸省令第三九号) 抄

(施行期日)

1 この省令は、公布の日から施行する。

附則 (昭和六一年三月二七日運輸省令第六号)

この省令は、昭和六十一年四月一日から施行する。

附則 (平成元年七月二〇日運輸省令第二四号)



この省令は、公布の日から施行する。

附 則 (平成三年三月二二日運輸省令第二号)

(施行期日)

1 この省令は、平成三年四月一日から施行する。

(経過措置)

2 この省令の施行前にした申請に係る手数料に関しては、なお従前の例による。

附 則 (平成六年三月三〇日運輸省令第一二二号) 抄

1 この省令は、公布の日から施行する。ただし、次の各号に掲げる規定は、それぞれ当該各号に定める日から施行する。

一から三まで 略

四 第三条、第十八条、第四十四条及び第四十五条の規定 平成六年十月一日

附 則 (平成六年九月三〇日運輸省令第四六号) 抄

(施行期日)

第一条 この省令は、行政手続法の施行の日(平成六年十月一日)から施行する。

(聴聞に関する規定の整備に伴う経過措置)

第三条 この省令の施行前に運輸省令の規定により行われた聴聞、聴聞若しくは聴聞会(不利益処分に係るものを除く。)又はこれらのための手続は、この省令による改正後の関係省令の相当規定により行われたものとみなす。

附 則 (平成九年二月二五日運輸省令第八一号) 抄

(施行期日)

1 この省令は、平成十年一月一日から施行する。

附 則 (平成二二年一月二九日運輸省令第三九号) 抄

(施行期日)

第一条 この省令は、平成十三年一月六日から施行する。

附 則 (平成一三年三月三〇日国土交通省令第七二号)

この省令は、平成十三年四月一日から施行する。

附 則 (平成一三年七月一日国土交通省令第一〇五号) 抄

(施行期日)

第一条 この省令は、道路運送法及びタクシー業務適正化臨時措置法の一部を改正する法律の施行の日(平成十四年二月一日)から施行する。

附 則 (平成一四年三月二九日国土交通省令第三三三号)

この省令は、平成十四年四月一日から施行する。

附 則 (平成一七年三月七日国土交通省令第一二二号) 抄

(施行期日)

第一条 この省令は、公布の日から施行する。

附 則 (平成一九年六月一日国土交通省令第六二二号)

(施行期日)

1 この省令は、道路交通法の一部を改正する法律の一部の施行の日(平成十九年六月二日)から施行する。

(経過措置)

2 この省令の施行の際現に使用されている原簿については、この省令による改正後の第一号様式にかかわらず、なお従前の例によることができる。

附 則 (平成二〇年六月二三日国土交通省令第四三三号)

(施行期日)

第一条 この省令は、タクシー業務適正化特別措置法の一部を改正する法律の施行の日(平成二十年六月十四日)から施行する。

(経過措置)

第二条 この省令の施行の際現にタクシー業務適正化特別措置法施行令(昭和四十五年政令第二百二十四号)第一条第一項に規定する指定地域(東京地域及び大阪地域に限る。)内に営業所を有する個人タクシー事業者は、平成二十年十二月十三日までの間、この省令による改正後のタクシー業務適正化特別措置法施行規則第二十九条第二項の規定にかかわらず、その事業の用に供する自動車でのこの省令の施行の際現に当該営業所に配置しているものに、この省令による改正前のタクシー業務適正化特別措置法施行規則第二十九条第二項の規定の例により表示灯を装着することができる。

附 則 (平成二〇年二月一日国土交通省令第九七号) 抄

(施行期日)

1 この省令は、公布の日から施行する。

附 則 (平成二二年四月二日国土交通省令第二九号)  
この省令は、公布の日から施行する。

附 則 (平成二四年三月三〇日国土交通省令第二八号)  
この省令は、平成二四年四月一日から施行する。

この省令は、平成二四年七月六日から施行する。

附 則 (平成二四年七月六日国土交通省令第七〇号) 抄  
(施行期日)

第一条 この省令は、住民基本台帳法の一部を改正する法律附則第一条一号に掲げる規定及び出入国管理及び難民認定法及び日本国との平和条約に基づき日本の国籍を離脱した者等の出入国管理に関する特例法の一部を改正する等の法律(次条において「改正法」という。)の施行の日(平成二四年七月九日)から施行する。

附 則 (平成二六年一月二四日国土交通省令第七号) 抄  
(施行期日)

1 この省令は、特定地域における一般乗用旅客自動車運送事業の適正化及び活性化に関する特別措置法等の一部を改正する法律の施行の日から施行する。ただし、第二条の規定(タクシー業務適正化特別措置法施行規則第十六条第一項第二号の改正規定を除く)は、平成二七年十月一日から施行する。

附 則 (平成二七年六月三日国土交通省令第四五号)  
(施行期日)

1 この省令は、平成二七年十月一日から施行する。

(合格者に関する経過措置)

2 一の特定指定地域で行われたこの省令による改正前のタクシー業務適正化特別措置法施行規則第三十九条第一項に規定する地理の試験に合格した者は、当該特定指定地域で行われる試験においてこの省令による改正後のタクシー業務適正化特別措置法施行規則第三十九条第一項第二号に掲げる科目について合格点を得た者とみなし、その申請により、同号に掲げる科目に係る試験を免除する。

附 則 (平成二九年六月三〇日国土交通省令第四二号)  
(施行期日)

1 この省令は、公布の日から施行する。

(標識に関する経過措置)

2 この省令の施行の際現に改正前のタクシー業務適正化特別措置法施行規則第十一号様式及び第十二号様式により設置されている標識は、当分の間、改正後のタクシー業務適正化特別措置法施行規則第十一号様式及び第十二号様式による標識とみなす。

附 則 (令和二年二月二三日国土交通省令第九八号)  
(施行期日)

1 この省令は、令和三年一月一日から施行する。

(経過措置)

2 この省令の施行の際現にあるこの省令による改正前の様式による用紙は、当分の間、これを取り繕って使用することができる。

附 則 (令和四年二月二八日国土交通省令第七号)  
(施行期日)

1 この省令は、令和五年二月二十八日から施行する。

(経過措置)

2 この省令の施行の際現にあるこの省令による改正前の様式による申請書、証明書その他の文書は、この省令による改正後のそれぞれの様式にかかわらず、当分の間、なおこれを使用することができる。

附 則 (令和五年八月一日国土交通省令第六一号) 抄  
(施行期日)

1 この省令は、公布の日から施行する。

(タクシー業務適正化特別措置法施行規則の一部改正に伴う経過措置)

4 この省令の施行の際現にある第三条の規定による改正前のタクシー業務適正化特別措置法施行規則第八号様式による運転者証及び第十三号様式による事業者乗務証については、第三条の規定による改正後のそれぞれの様式にかかわらず、当分の間、なおこれを使用することができる。

附 則 (令和六年二月二九日国土交通省令第一五号)  
(施行期日)

1 この省令は、公布の日から施行する。

(経過措置)

- 2 この省令による改正前のタクシー業務適正化特別措置法施行規則（次項において「旧規則」という。）第三十九条第一項第一号の科目について合格点を得た者であつて、同条第五項の通知があつた日から起算して二年を経過していないものがタクシーの運転者にならうとする場合には、その申請により、この省令による改正後のタクシー業務適正化特別措置法施行規則第三十九条第一項に規定する試験（次項において「新試験」という。）を免除する。
- 3 タクシー業務適正化特別措置法第二条第五項に規定する指定地域内の営業所に属する登録運転者（同法第三条第一項に規定する登録運転者をいう。以下この項において同じ。）であつて次の各号のいずれかに該当するものが乗務する事業用自動車（運送の引受けが営業所のみにおいて行われるものを除く。）に係るこの省令による改正後の旅客自動車運送事業運輸規則第二十九条の規定の適用については、この省令の施行の日（以下この項において「施行日」という。）から起算して五年を経過する日までの間は、なお従前の例による。
- 一 この省令の施行の際現に当該指定地域内の営業所に属する登録運転者である者（当該指定地域で行われた新試験に合格してタクシー業務適正化特別措置法第四条第一項の登録（次号イにおいて「登録」という。）を受けた者を除く。）
- 二 施行日以後に当該指定地域内の営業所に属する登録運転者となつた者であつて、次のいずれかに該当するもの
- イ 登録の申請前二年以内に通算九十日以上当該指定地域内において一般乗用旅客自動車運送事業者の事業用自動車の運転者であつた者（既に当該指定地域で行われた新試験に合格して登録を受けた者を除く。）
- ロ 施行日前に当該指定地域で行われた試験について旧規則第三十九条第四項の合格証の交付を受けた者であつて、当該合格証の交付を受けた日から起算して二年を経過していないもの
- ハ 施行日前に当該指定地域で行われた試験において旧規則第三十九条第一項第二号に掲げる科目について合格点を得た者であつて、同条第五項の通知があつた日から起算して二年を経過していないもの

附 則（令和六年三月二十九日国土交通省令第二六号） 抄

（施行期日）

第一条 この省令は、令和六年四月一日から施行する。

第一号様式(その一)

登 録 原 簿 (A)			
登録番号			
運 転 免 許 証 の 番 号		登 録 年 月 日	
運転免許証の有効期限	運転免許の種類		
年 月 日	1 大型 2 中型 3 普通		
写 真	フリガナ		
	氏 名		
	住 所 コード	フリガナ	
	住 所		
	事業者コード		
	事 業 者	氏名又は名称 住 所	
年 月 日撮影			

第一号様式（その二）（昭60運令39・一部改正）

登 録 原 簿 (B)			
登 録 番 号	登 録 年 月 日		
運転免許証の番号		登録の消除	登録の消除の事由
運転免許証の有効期限		登録の禁止	登録の禁止期間及び事由
運転免許の種類		登録の効力停止	登録の効力の停止期間
氏 名			
生 年 月 日			
住 所			
事 業 者	事 業 者	備 考	
氏名又は名称	事業者 コード	住 所	

- 注 (1) (その二) は、法第8条第1項の届出があつた事項を登録する場合、登録を消除する場合、登録を行わない旨の決定があつた場合及び登録の効力を停止する場合に記入し、記入年月日を付記するものとする。
- (2) (その一) 及び (その二) の用紙の大きさは、それぞれ日本工業規格A列4番とする。

第二号様式〔第3条〕（平26国交令7・全改）

登 録 申 請 書		申 請 年 月 日	
運 転 免 許 証 の 番 号			
運転免許証の有効期限	運 転 免 許 の 種 類	申 請 年 月 日	
年 月 日	1大型 2中型 3普通	年 月 日	
費			
単 位 地 域	フリガナ	生 年 月 日	
	氏 名	1. 正 年 月 日 2. 昭和 3. 平成	
住 所 コ ー ド	住 所	フリガナ	
住 所	住 所		
事 業 者 コ ー ド	事 業 者		
事 業 者	氏名又は名称 住所		
申請者の氏名 住所			

注 (1) 運転免許の種類欄及び生年月日の欄中番号が付けられている事項は、該当する番号を○で囲むこと。

(2) 住所コード及び事業者コードは、地方運輸局長（登録実施機関が登録事務等を行う場合には、登録実施機関）の定めるところにより記入すること。

(3) 用紙の大きさは、日本工業規格A列4番とする。

第三号様式 (昭60運令39・平元運令24・平6運令12・平9運令81・令2国交令98・一部改正)

運 転 経 歴 書					
氏 名					生 年 月 日
住 所					
運 転 期 間	運 転 期		業 務 の 内 容	事 業 者 等 の 証 明 (氏名又は名称及び住所)	
	年 月 日 以 来	日 間			

- 注 (1) 業務の内容の欄は、タクシートの運転者又はハイヤーの運転者の別を記入すること。  
 (2) 用紙の大きさは、日本産業規格A列4番とする。

第四号様式 (昭59運令18・昭60運令39・平元運令24・平6運令12・平9運令81・平20国交令43・一部改正)

登録事項変更等届出書

殿

登録番号	
------	--

届出年月日	
年	
月	
日	

運転免許証の番号	(新) (旧)	法第7条第1項第1号に該当	運転免許の効力停止期間の短縮
運転免許証の有効期間	(新) (旧)	法第7条第1項第2号に該当	法第7条第1項第5号に該当
運転免許の種類	(新) (旧)		
氏名	フリガナ (新) (旧)	氏名又は 事業者コード (新) (旧)	
住所コード	フリガナ (新) (旧)	住所	
住所	(新) (旧)	住所	

届出者の氏住所



- 注 (1) 運転免許証の番号の欄及び氏名の欄は、運転免許証の番号又は氏名に変更がない場合にも記入するものとし、この場合の記入場所は、(旧)の欄とする。
- (2) 法第7条第1項第1号に該当の欄は、法第7条第1項第1号に該当するに至った事由及びその事由の存続する期間を記入すること。
- (3) 法第7条第1項第2号に該当の欄は、法第7条第1項第2号に該当するに至った事由を記入すること。
- (4) 法第7条第1項第5号に該当の欄は、法第7条第1項第5号に該当するに至った事由を記入すること。
- (5) 住所コード及び事業者コードは、地方運輸局長（登録実施機関が登録事務等を行う場合には、登録実施機関）の定めるところにより記入すること。
- (6) 用紙の大きさは、日本工業規格A列4番とする。

第五号様式 (平元運令24・平6運令12・平9運令81・一部改正)

更正登録申請書						
登録番号						
運転免許証の番号	<table border="1" style="width: 100%; border-collapse: collapse;"> <tr> <td style="width: 50%; height: 20px;"></td> <td style="width: 50%; height: 20px;"></td> </tr> </table>					
フリガナ						
氏名						
更正登録事項及び更正の事由						
<table border="1" style="width: 100%; border-collapse: collapse;"> <tr> <td style="width: 50%; padding: 5px;">申請年月日</td> <td style="width: 50%; padding: 5px;"> <table border="1" style="width: 100%; border-collapse: collapse;"> <tr> <td style="width: 33%; height: 20px;"></td> <td style="width: 33%; height: 20px;"></td> <td style="width: 33%; height: 20px;"></td> </tr> </table> </td> </tr> </table>		申請年月日	<table border="1" style="width: 100%; border-collapse: collapse;"> <tr> <td style="width: 33%; height: 20px;"></td> <td style="width: 33%; height: 20px;"></td> <td style="width: 33%; height: 20px;"></td> </tr> </table>			
申請年月日	<table border="1" style="width: 100%; border-collapse: collapse;"> <tr> <td style="width: 33%; height: 20px;"></td> <td style="width: 33%; height: 20px;"></td> <td style="width: 33%; height: 20px;"></td> </tr> </table>					
<p style="text-align: center;">申請者の氏名</p> <p style="text-align: center;">住所</p>						

注 用紙の大きさは、日本工業規格A列4番とする。

第六号様式 (平元運令24・平6運令12・平9運令81・令2国交令98・一部改正)

登 録 消 除 申 請 書	
登 録 番 号	
運 転 免 許 証 の 番 号	
フリガナ	
氏 名	
申請者の氏名 住所	
消 除 の 事 由	

殿

申 請 年 月 日
年 月 日

注 用紙の大きさは、日本産業規格A列4番とする。

第七号様式 (平元運令24・平6運令12・平9運令81・令2国交令98・一部改正)

贈 本 交 付 ( 閲 覧 ) 請 求 書	
登 録 番 号	
運 転 免 許 証 の 番 号	
フリガナ	
氏 名	
申請者の氏名又は名称 住所	
申請 年 月 日 年 月 日	
殿	
請 求 枚 数	
登 録 原 簿 (A)	枚
登 録 原 簿 (B)	枚

- 注 (1) 請求書の名称中不要の文字は、消すこと。  
 (2) 請求枚数の欄は、贈本の交付を請求する場合にのみ記入すること。  
 (3) 用紙の大きさは、日本産業規格A列4番とする。

## 第八号様式〔第11条〕

(表)

140

70

Japan Professional Driver

登録番号 \_\_\_\_\_ 運転者名 \_\_\_\_\_

運転免許証の有効期限 \_\_\_\_\_ 地方運輸局名または登録実施機関名 \_\_\_\_\_

年 月 日

タクシー事業者名 \_\_\_\_\_ 印 \_\_\_\_\_

年 月 日 第 \_\_\_\_\_ 号

写真

押出しスタンプ

(裏)

CERTIFIED

Japan Professional Driver

登録番号 \_\_\_\_\_

登 \_\_\_\_\_

タクシー事業者名 \_\_\_\_\_

- 注 (1) 模様は、赤色及び薄い赤色とし、模様の地は、白色とし、「CERTIFIED」の文字は、黒色とし、「Japan Professional Driver」の文字は、白色とし、地は、赤色とし、「登」の文字及び下線は、赤色とする。
- (2) 寸法の単位は、ミリメートルとする。
- (3) 押出しスタンプは、割印をもつて代えることができる。

第九号様式 (平元運令24・平6運令12・平9運令81・令2国交令98・一部改正)

運 転 者 証 交 付 申 請 書

登 録 番 号	
---------	--

殿

運 転 免 許 証 の 番 号	
-----------------	--

申 請 年 月 日	
年 月 日	

フリガナ	
氏 名	

申請者の氏名又は名称

住所

注 用紙の大きさは、日本産業規格A列4番とする。

第十号様式 (平元運令24・平6運令12・平9運令81・令2国交令88・一部改正)

運 転 者 証 訂 正 申 請 書	
登 録 番 号	
運 転 免 許 証 の 番 号	
フリガナ	
氏 名	
訂正の内容又は再交付の事由	
住所	
申請者の氏名又は名称	
	申 請 年 月 日
	年 月 日

注 (1) 申請書の名称中不要の文字は、消すこと。

(2) 用紙の大きさは、日本産業規格A列4番とする。

殿

第十号様式の二 (平20国交令43・追加、令2国交令88・一部改正)

登録運転者業務経歴証明書交付申請書	
登録番号	
運転免許証の番号	
フリガナ	
氏名	
請求枚数	
	枚
申請年月日	年 月 日
申請者の氏名	
住所	

注 用紙の大きさは、日本産業規格A列4番とする。

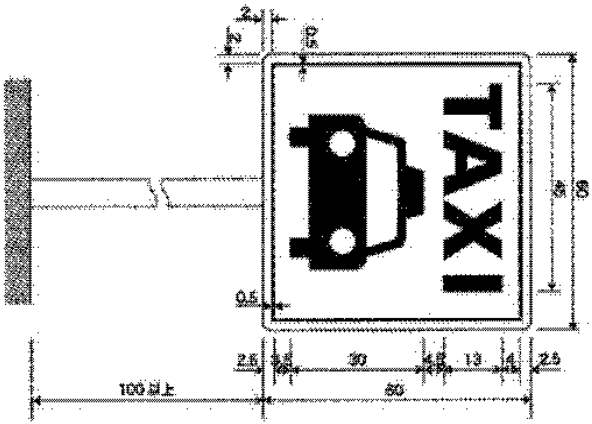


第十号様式の三 (平20国交令43・通知)

登 録 運 転 者 業 務 経 歴 証 明 書			
登 録 番 号		運転免許証の番号	
フリガナ氏名		生 年 月 日	
フリガナ住所			
事 業 者	氏名又は名称 住所		
区 分	業務経歴情報	業 務 経 歴 詳 細 情 報	備 考
年 月 日			
地方運輸局長名又は登録実施機関名 印			

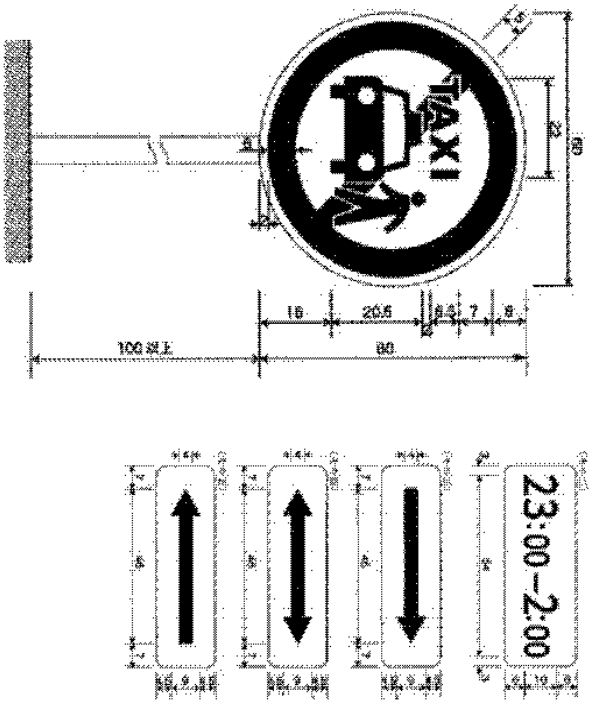
注 用紙の大きさは、日本工業規格A列4番とする。

第十一号様式 (平成29国交令42・全改)



- 注
- (1) 文字、記号及び縁線は、黒色とし、線及び地は、白色とする。ただし、標識を灯火により表示する場合には、文字、記号及び縁線は、白色とし、線及び地は、黒色とすることができる。
  - (2) 寸法の単位は、センチメートルとする。
  - (3) 標識の寸法は、道路の設計速度、道路の形状、交通の状況又は設置場所周辺の実情を考慮し、図示の寸法の2倍まで拡大し、又は容易に視認できる範囲において、図示の寸法の2分の1まで縮小することができる。

第十二号様式 (平29国交令42・全改)



(その一)

注

- (1) (その二)の図示の数字は、旅客のタクシーへの乗車を禁止する時間の例示とし、図示の「23:00-2:00」は、23時から2時までであることを示す。
- (2) (その三)及び(その五)の矢印の方向は、旅客のタクシーへの乗車を禁止する地区の内側を示す。
- (3) (その四)は、旅客のタクシーへの乗車を禁止する地区内であることを示す。
- (4) (その一)の文字及び記号は、青色とし、枠及び斜めの帯は、赤色とし、縁及び地は白色とする。
- (5) (その二)の数字及び記号は、黒色とし、地は白色とする。
- (6) (その三)、(その四)及び(その五)の記号は赤色とし、地は白色とする。
- (7) 寸法の単位は、センチメートルとする。
- (8) (その二)から(その五)までは、(その一)の柱の部分に取り付ける。
- (9) (その一)について、標識の寸法は、道路の設計速度、道路の形状、交通の状況又は設置場所周辺の実情を考慮し、図示の寸法の2倍まで拡大し、又は容

易に視認できる範囲において、図示の寸法の2分の1まで縮小することができる。

(10) (その二)から(その五)までについて、(9)の規定による(その一)の拡大率又は縮小率と同じ比率で拡大し、又は縮小することができる。

---

第十三号様式〔第30条〕

(表)

140

70

Japan Professional Driver

許可番号 \_\_\_\_\_

氏名 \_\_\_\_\_

地方運輸局長または登録実施機関名

印

写真

押出しスタンプ

運転免許証の有効期限 \_\_\_\_\_ 年 月 日

\_\_\_\_\_ 年 月 日 第 \_\_\_\_\_ 号

(裏)

CERTIFIED

Japan Professional Driver

許可番号

個

- 注 (1) 模様は、青色及び薄い青色とし、模様の地は、白色とし、「CERTIFIED」の文字は、黒色とし、「Japan Professional Driver」の文字は、白色とし、地は、青色とし、「個」の文字及び下線は、青色とする。
- (2) 許可番号は、一般乗用旅客自動車運送事業の許可の際に地方運輸局長が当該許可に付した番号とする
- (3) 寸法の単位は、ミリメートルとする。
- (4) 押出しスタンプは、割印をもつて代えることができる。

第十四号様式 (昭59運令18・平元運令24・平6運令12・平9運令81・平13国交令106・一部改正)

事業者乗務証交付申請書	
許可番号	殿
運転免許有効期限 の 年 月 日	申請年月日 年 月 日
フリガナ 氏名	申請者の氏名 住所

注 (1) 許可番号の欄は、一般乗用旅客自動車運送事業の許可を受けた際に地方運輸局長が当該許可に付した番号を記入すること。

(2) 用紙の大きさは、日本工業規格 A列 4番とする。

第十五号様式 (昭59運令18・平元運令24・平6運令12・平9運令81・平13国交令106・一部改正)

<b>事業者乗務証再交付訂正申請書</b>					
許可番号					
運転免許期限の 有 効 期 限	<table border="1" style="width: 100%; border-collapse: collapse;"> <tr> <td style="width: 20%; text-align: center;">年</td> <td style="width: 20%; text-align: center;">月</td> <td style="width: 60%; text-align: center;">日</td> </tr> </table>	年	月	日	
年	月	日			
フリガナ					
氏 名	<table border="1" style="width: 100%; border-collapse: collapse;"> <tr> <td style="width: 50%; text-align: center;">申請者の氏名</td> <td style="width: 50%;"></td> </tr> <tr> <td style="width: 50%; text-align: center;">住 所</td> <td style="width: 50%;"></td> </tr> </table>	申請者の氏名		住 所	
申請者の氏名					
住 所					
訂正の内容又は再交付の事由					

- 注 (1) 申請書の名称中不要の文字は、消すこと。  
 (2) 許可番号の欄は、一般乗用旅客自動車運送事業の許可を受けた際に地方運輸局長が当該許可に付した番号を記入すること。  
 (3) 用紙の大きさは、日本工業規格A列4番とする。

第十六号様式 (平元運令24・平6運令12・平9運令81・平13国交令106・平27国交令45・一部改正)

受験申請書
殿
年 月 日
申請者の氏名
生年月日
住 所
タクシー業務適正化特別措置法の規定に基づき 地域に係る輸送の安全及び利用者の利便の確保に関する試験の受験を申請します。

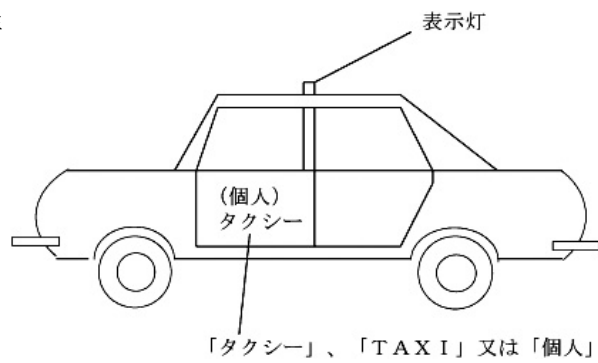
注 用紙の大きさは、日本工業規格A列4番とする。



第十七号様式 (昭59運令18・平元運令24・平6運令12・平13国交令105・平27国交令45・一部改正)

合格証
氏名
生年月日
上記の者は、 年 月 日に実施したタクシー 業務適正化特別措置法の規定に基づき 地域に係る輸送の 安全及び利用者の利便の確保に関する試験に合格したことを 証する。
年 月 日
地方運輸局長名、登録実施 機関名又は適正化事業実施 機関名
印

注 用紙の大きさは、日本工業規格A列4番とする。



- 注
- (1) 「タクシー」、「TAXI」又は「個人」の表示は、ペンキ等による横書きとし、自動車の両側面に行うこと。
- (2) 表示灯は、自動車の屋根の上に自動車の前後から見易いように装着すること。

## 附則別記様式

## 運転者証交付申請書

下記の登録運転者に係る運転者証の交付を申請します。

殿

昭和 年 月 日  
申請者の氏名又は名称  
住所

登録番号	運転免許証の番号	氏名