

昭和三十六年自治省令第六号

消防法施行規則

消防法及び消防法施行令の規定に基づき、並びに同法及び同令を実施するため、消防法施行規則を次のように定める。

目次

- 第一章 措置命令等を発した場合における公示の方法（第一条）
- 第二章 防火管理者等（第一条の二―第四条の六）
 - 第一節 消防用設備等又は特殊消防用設備等
 - 第一節 防火対象物の用途の指定（第五条）
 - 第二節 設置及び維持の技術上の基準
 - 第一款 通則（第五条の二・第五条の三）
 - 第一款の二 消防設備に関する基準（第五条の四―第二十二條）
 - 第二款 警報設備に関する基準（第二十三條―第二十五條の二）
 - 第三款 避難設備に関する基準（第二十六條―第二十八條の三）
 - 第四款 消防活動上必要な施設に関する基準（第二十九條―第三十一條の二の二）
 - 第五款 消防用設備等又は特殊消防用設備等の検査、点検等（第三十一條の二の三―第三十一條の七）
- 第六款 雑則（第三十一條の八―第三十三條の二）
- 第二章の二 消防設備士（第三十三條の二の二―第三十三條の十八）
- 第三章 消防信号（第三十四條）
- 第三章の二 指定消防水利（第三十四條の二）
- 第四章 特殊消防用設備等の性能評価等（第三十四條の二の二―第三十四條の二の三）
- 第四章の二 消防の用に供する機械器具等の検定等（第三十四條の三―第四十四條の三）
- 第四章の三 登録検定機関（第四十四條の四―第四十四條の十二）
- 第五章 応急消火義務者等（第四十五條―第四十九條）
- 第六章 救急隊の編成の基準（第五十條―第五十一條の二の三）
- 第七章 雑則（第五十一條の三―第五十二條）

附則 第一章 措置命令等を発した場合における公示の方法

（措置命令等を発した場合における公示の方法）

第一条 消防法（昭和二十三年法律第八十六号。以下「法」という。）第五條第三項（法第五條の二第二項、法第五條の三第五項、法第八條第五項（法第三十六條第一項において準用する場合を含む。）、法第八條の二の五第四項又は法第十七條の四第三項において準用する場合を含む。）、法第八條の二の五第四項又は法第十七條の四第三項において準用する場合を含む。）の規定により総務省令で定める方法は、公報への掲載その他市町村長が定める方法とする。

第一章の二 防火管理者等

（工事中の防火対象物における防火管理）

第一条の二 消防法施行令（昭和三十六年政令第三十七号。以下「令」という。）第一条の二第三項第二号の総務省令で定める建築物は、外壁及び床又は屋根を有する部分が同号イ、ロ又はハに定める規模以上である建築物であつて電気工事等の工事中のものとする。

2 令第一条の二第三項第三号の総務省令で定める旅客船は、進水後の旅客船（船舶安全法（昭和八年法律第十一号）第八条に規定する旅客船をいう。）であつてぎ装中のものとする。

第一条の三 令第一条の二第四項の総務省令で定める収容人員の算定方法は、次の表の上欄に掲げる防火対象物の区分に応じ、それぞれ当該下欄に定める方法とする。

防火対象物の区分	算定方法
令別表第一（一）項に掲げる防火対象物	次に掲げる数を合算して算定する。 一 従業者の数 二 客席の部分ごとに次のイからハまでによつて算定した数の合計数 イ 固定式のいす席を設ける部分については、当該部分にあるいす席の数に対応する数。この場合において、長いす式のいす席にあつては、当該いす席の正面幅を○・四メートルで除して得た数（一未満のはしたの数は切り捨てるものとする。）とする。 ロ 立見席を設ける部分については、当該部分の床面積を○・二平方メートルで除して得た数

令別表第一(二)項及び(三)項に掲げる防火対象物	遊技場	<p>ハ その他の部分については、当該部分の床面積を○・五平方メートルで除して得た数</p> <p>次に掲げる数を合算して算定する。</p> <p>一 従業者の数</p> <p>二 遊技のための機械器具を使用して遊技を行うことができる者の数</p> <p>三 観覧、飲食又は休憩の用に供する固定式のいす席が設けられている場合は、当該いす席の数に対応する数。この場合において、長いす席のいす席にあつては、当該いす席の正面幅を○・五メートルで除して得た数(二未満のはしの数は切り捨てるものとする。)</p> <p>次に掲げる数を合算して算定する。</p> <p>一 従業者の数</p> <p>二 客席の部分ごとに次のイ及びロによつて算定した数の合計数</p> <p>イ 固定式のいす席を設ける部分については、当該部分にあるいす席の数に対応する数。この場合において、長いす席のいす席にあつては、当該いす席の正面幅を○・五メートルで除して得た数(二未満のはしの数は切り捨てるものとする。)</p> <p>ロ その他の部分については、当該部分の床面積を三平方メートルで除して得た数</p>
令別表第一(四)項に掲げる防火対象物	その他のもの	<p>次に掲げる数を合算して算定する。</p> <p>一 従業者の数</p> <p>二 主として従業者以外の者の使用に供する部分について次のイ及びロによつて算定した数の合計数</p> <p>イ 飲食又は休憩の用に供する部分については、当該部分の床面積を三平方メートルで除して得た数</p> <p>ロ その他の部分については、当該部分の床面積を四平方メートルで除して得た数</p> <p>次に掲げる数を合算して算定する。</p> <p>一 従業者の数</p> <p>二 宿泊室ごとに次のイ及びロによつて算定した数の合計数</p> <p>イ 洋式の宿泊室については、当該宿泊室にあるベッドの数に対応する数</p> <p>ロ 和式の宿泊室については、当該宿泊室の床面積を六平方メートル(簡易宿所及び主として団体客を宿泊させるものにあつては、三平方メートル)で除して得た数</p> <p>三 集会、飲食又は休憩の用に供する部分について次のイ及びロによつて算定した数の合計数</p> <p>イ 固定式のいす席を設ける部分については、当該部分にあるいす席の数に対応する数。この場合において、長いす席のいす席にあつては、当該いす席の正面幅を○・五メートルで除して得た数(二未満のはしの数は切り捨てるものとする。)</p> <p>ロ その他の部分については、当該部分の床面積を三平方メートルで除して得た数</p> <p>居住者の数により算定する。</p>
令別表第一(五)項に掲げる防火対象物	イに掲げるもの	<p>次に掲げる数を合算して算定する。</p> <p>一 医師、歯科医師、助産師、薬剤師、看護師その他の従業者の数</p> <p>二 病室内にある病床の数</p> <p>三 待合室の床面積の合計を三平方メートルで除して得た数</p> <p>従業者の数と、老人、乳児、幼児、身体障害者、知的障害者その他の要保護者の数とを合算して算定する。</p> <p>教職員の数と、幼児、児童又は生徒の数とを合算して算定する。</p> <p>教職員の数と、児童、生徒又は学生の数とを合算して算定する。</p> <p>従業者の数と、閲覧室、展示室、展覧室、会議室又は休憩室の床面積の合計を三平方メートルで除して得た数とを合算して算定する。</p> <p>従業者の数と、浴場、脱衣場、マッサージ室及び休憩の用に供する部分の床面積の合計を三平方メートルで除して得た数とを合算して算定する。</p> <p>神職、僧侶、牧師その他従業者の数と、礼拝、集会又は休憩の用に供する部分の床面積の合計を三平方メートルで除して得た数とを合算して算定する。</p> <p>従業者の数により算定する。</p>
令別表第一(六)項に掲げる防火対象物	ロに掲げるもの	<p>次に掲げる数を合算して算定する。</p> <p>一 医師、歯科医師、助産師、薬剤師、看護師その他の従業者の数</p> <p>二 病室内にある病床の数</p> <p>三 待合室の床面積の合計を三平方メートルで除して得た数</p> <p>従業者の数と、老人、乳児、幼児、身体障害者、知的障害者その他の要保護者の数とを合算して算定する。</p> <p>教職員の数と、幼児、児童又は生徒の数とを合算して算定する。</p> <p>教職員の数と、児童、生徒又は学生の数とを合算して算定する。</p> <p>従業者の数と、閲覧室、展示室、展覧室、会議室又は休憩室の床面積の合計を三平方メートルで除して得た数とを合算して算定する。</p> <p>従業者の数と、浴場、脱衣場、マッサージ室及び休憩の用に供する部分の床面積の合計を三平方メートルで除して得た数とを合算して算定する。</p> <p>神職、僧侶、牧師その他従業者の数と、礼拝、集会又は休憩の用に供する部分の床面積の合計を三平方メートルで除して得た数とを合算して算定する。</p> <p>従業者の数により算定する。</p>
令別表第一(七)項に掲げる防火対象物	ロ及びハに掲げるもの	<p>次に掲げる数を合算して算定する。</p> <p>一 医師、歯科医師、助産師、薬剤師、看護師その他の従業者の数</p> <p>二 病室内にある病床の数</p> <p>三 待合室の床面積の合計を三平方メートルで除して得た数</p> <p>従業者の数と、老人、乳児、幼児、身体障害者、知的障害者その他の要保護者の数とを合算して算定する。</p> <p>教職員の数と、幼児、児童又は生徒の数とを合算して算定する。</p> <p>教職員の数と、児童、生徒又は学生の数とを合算して算定する。</p> <p>従業者の数と、閲覧室、展示室、展覧室、会議室又は休憩室の床面積の合計を三平方メートルで除して得た数とを合算して算定する。</p> <p>従業者の数と、浴場、脱衣場、マッサージ室及び休憩の用に供する部分の床面積の合計を三平方メートルで除して得た数とを合算して算定する。</p> <p>神職、僧侶、牧師その他従業者の数と、礼拝、集会又は休憩の用に供する部分の床面積の合計を三平方メートルで除して得た数とを合算して算定する。</p> <p>従業者の数により算定する。</p>
令別表第一(八)項に掲げる防火対象物	イに掲げるもの	<p>次に掲げる数を合算して算定する。</p> <p>一 医師、歯科医師、助産師、薬剤師、看護師その他の従業者の数</p> <p>二 病室内にある病床の数</p> <p>三 待合室の床面積の合計を三平方メートルで除して得た数</p> <p>従業者の数と、老人、乳児、幼児、身体障害者、知的障害者その他の要保護者の数とを合算して算定する。</p> <p>教職員の数と、幼児、児童又は生徒の数とを合算して算定する。</p> <p>教職員の数と、児童、生徒又は学生の数とを合算して算定する。</p> <p>従業者の数と、閲覧室、展示室、展覧室、会議室又は休憩室の床面積の合計を三平方メートルで除して得た数とを合算して算定する。</p> <p>従業者の数と、浴場、脱衣場、マッサージ室及び休憩の用に供する部分の床面積の合計を三平方メートルで除して得た数とを合算して算定する。</p> <p>神職、僧侶、牧師その他従業者の数と、礼拝、集会又は休憩の用に供する部分の床面積の合計を三平方メートルで除して得た数とを合算して算定する。</p> <p>従業者の数により算定する。</p>
令別表第一(九)項に掲げる防火対象物	イに掲げるもの	<p>次に掲げる数を合算して算定する。</p> <p>一 医師、歯科医師、助産師、薬剤師、看護師その他の従業者の数</p> <p>二 病室内にある病床の数</p> <p>三 待合室の床面積の合計を三平方メートルで除して得た数</p> <p>従業者の数と、老人、乳児、幼児、身体障害者、知的障害者その他の要保護者の数とを合算して算定する。</p> <p>教職員の数と、幼児、児童又は生徒の数とを合算して算定する。</p> <p>教職員の数と、児童、生徒又は学生の数とを合算して算定する。</p> <p>従業者の数と、閲覧室、展示室、展覧室、会議室又は休憩室の床面積の合計を三平方メートルで除して得た数とを合算して算定する。</p> <p>従業者の数と、浴場、脱衣場、マッサージ室及び休憩の用に供する部分の床面積の合計を三平方メートルで除して得た数とを合算して算定する。</p> <p>神職、僧侶、牧師その他従業者の数と、礼拝、集会又は休憩の用に供する部分の床面積の合計を三平方メートルで除して得た数とを合算して算定する。</p> <p>従業者の数により算定する。</p>
令別表第一(十)項及び(十二)項から(十四)項までに掲げる防火対象物		<p>次に掲げる数を合算して算定する。</p> <p>一 医師、歯科医師、助産師、薬剤師、看護師その他の従業者の数</p> <p>二 病室内にある病床の数</p> <p>三 待合室の床面積の合計を三平方メートルで除して得た数</p> <p>従業者の数と、老人、乳児、幼児、身体障害者、知的障害者その他の要保護者の数とを合算して算定する。</p> <p>教職員の数と、幼児、児童又は生徒の数とを合算して算定する。</p> <p>教職員の数と、児童、生徒又は学生の数とを合算して算定する。</p> <p>従業者の数と、閲覧室、展示室、展覧室、会議室又は休憩室の床面積の合計を三平方メートルで除して得た数とを合算して算定する。</p> <p>従業者の数と、浴場、脱衣場、マッサージ室及び休憩の用に供する部分の床面積の合計を三平方メートルで除して得た数とを合算して算定する。</p> <p>神職、僧侶、牧師その他従業者の数と、礼拝、集会又は休憩の用に供する部分の床面積の合計を三平方メートルで除して得た数とを合算して算定する。</p> <p>従業者の数により算定する。</p>

令別表第一(十五)項に掲げる防火対象物	従業者の数と、主として従業者以外の者の使用に供する部分の床面積を三平方メートルで除して得た数とを合算して算定する。
令別表第一(十七)項に掲げる防火対象物	床面積を五平方メートルで除して得た数により算定する。
令第一条の二第三項第二号に掲げる防火対象物であつて建築基準法(昭和二十五年法律第二百一十号)第七条の六第一項第一号若しくは第二号又は第十八条第二十四項第一号若しくは第二号の規定による認定(以下この項及び第三条第一項において「仮使用認定」という。)を受けたもの 令第一条の二第三項第二号に掲げる防火対象物(前項に掲げるものを除く。) 及び同項第三号に掲げる防火対象物	一次に掲げる数を合算して算定する。 一 仮使用認定を受けた部分については、当該仮使用認定を受けた部分の用途をこの表の上欄に掲げる防火対象物の区分とみなして、同表の下欄に定める方法により算定した数 二 その他の部分については、従業者の数 従業者の数により算定する。
<p>2 令別表第一(十六)項及び(十六の二)項に掲げる防火対象物については、令第一条の二第四項の総務省令で定める収容人員の算定方法は、同表各項の用途と同一の用途に供されている当該防火対象物の部分をそれぞれ一の防火対象物とみなして前項の規定を適用した場合における収容人員を合算して算定する方法とする。</p> <p>(防火管理に関する講習に係る登録講習機関)</p> <p>第一条の四 令第三条第一項第一号イ又は第二号イの規定による総務大臣の登録(以下この条において単に「登録」という。)は、講習(同項第一号イに規定する甲種防火管理講習又は同項第二号イに規定する乙種防火管理講習をいう。以下この条において同じ。)を行おうとする法人の申請により行う。</p> <p>2 登録を受けようとする法人は、当該法人の名称、代表者の氏名及び主たる事務所の所在地並びに講習の業務を開始しようとする年月日を記載した申請書に次掲げる書類を添付して、総務大臣に提出しなければならない。</p> <p>一 定款及び登記事項証明書</p> <p>二 講習の業務に関する事項で次に掲げるものを記載した書類</p> <p>イ 講習の業務の実施の方法、講習の業務を取り扱う事務所の所在地その他実施体制に関する事項</p> <p>ロ 講師の氏名、職業及び略歴に関する事項</p> <p>ハ 講習の科目、時間数、実施日程、実施場所等の実施計画に関する事項</p> <p>ニ その他講習の業務の実施に関し必要な事項</p> <p>三 現に行っている業務の概要を記載した書類</p> <p>四 第四項各号のいずれにも該当しないことを説明した書類</p> <p>3 総務大臣は、前項の規定により登録を申請した法人が次の要件を満たしているときは、登録をしなければならない。</p> <p>一 次のいずれかに該当する者が講習の業務を行った法人が講習の業務を行う事務所ごとに二名以上であること。</p> <p>イ 令第四条の二の二第一項第一号に掲げる防火対象物の防火管理者で、五年以上その実務経験を有する者</p> <p>ロ 都道府県の消防の事務に従事する職員又は市町村の消防職員で、火災予防に関する業務について二年以上の実務経験を有する者</p> <p>ハ イ及びロに掲げる者と同等以上の知識及び経験を有する者</p> <p>二 講習の業務の公平を損なうおそれのある業務を行っていないこと。</p> <p>三 講習の業務を適正に行うために必要なものとして、次に掲げる基準に適合するものであること。</p> <p>イ 講習の業務を行う部門に管理者を置くこと。</p> <p>ロ 講習の実施日程、実施場所の確保、講師の選任及び解任の要件、教材の作成、別記様式第一号による修了証の交付の方法その他の講習の実施に関して適切な計画が作成されていること。</p> <p>ハ 全国の講習を受講しようとする者に対して、講習の業務を公正に行うことができる体制を有していること。</p> <p>4 総務大臣は、第一項の規定による申請をした法人が次の各号のいずれかに該当するときは、登録をしてはならない。</p> <p>一 その法人又はその業務を行う役員が法又は法に基づく命令に違反して、刑に処せられ、その執行を終わる、又は執行を受けることがなくなつた日から起算して二年を経過しない法人であること。</p> <p>二 第二十一項の規定により登録を取り消され、その取消の日から起算して二年を経過しない法人であること。</p> <p>三 第二十一項の規定による登録の取消の日前三十日以内にその取消に係る法人の業務を行う役員であつた者でその取消の日から二年を経過しないものがその業務を行う役員となつている法人であること。</p> <p>5 登録は、登録講習機関登録簿に次に掲げる事項を記載してするものとする。</p> <p>一 登録年月日及び登録番号</p> <p>二 登録を受けた法人の名称、代表者の氏名及び主たる事務所の所在地</p> <p>三 講習の業務を取り扱う事務所の所在地</p> <p>登録は、三年ごとにその更新を受けなければ、その期間の経過によつて、その効力を失う。</p> <p>7 6 第一項から第五項までの規定は、前項の登録の更新について準用する。</p>	

- 8 登録を受けた法人（以下この条において「登録講習機関」という。）は、第五項第二号及び第三号に掲げる事項を変更しようとするときは、変更しようとする日の二週間前までに、その旨を総務大臣に届け出なければならない。
- 9 登録講習機関は、毎年一回以上講習を行わなければならない。
- 10 登録講習機関は、公正に、かつ、第二条の三に定める講習に係る基準に適合する方法により講習を行わなければならない。
- 11 登録講習機関の役員若しくは職員又はこれらの職にあつた者は、その職務に関して知り得た秘密を漏らし、又は盗用してはならない。
- 12 登録講習機関は、次に掲げる講習の実施に関する事項について業務規程を定め、講習の業務の開始前に、総務大臣に届け出なければならない。これを変更しようとするときも同様とする。
 - 一 講習の業務を取り扱う日及び時間に関する事項
 - 二 講習の業務を取り扱う事務所及び当該事務所が担当する地域に関する事項
 - 三 講習の業務の実施の方法に関する事項
 - 四 講習の業務の収納の方法に関する事項
 - 五 講習の業務に関する秘密の保持に関する事項
 - 六 講習の業務に関する帳簿及び書類の管理に関する事項
 - 七 第十五項第二号及び第四号の請求に係る費用に関する事項
 - 八 その他講習の業務の実施に関し必要な事項
- 13 総務大臣は、前項の規定により届出をした業務規程が講習の業務の適正かつ確実な実施上不適当となつたと認めるときは、登録講習機関に対し、これを変更すべきことを命ずることができる。
- 14 登録講習機関は、毎事業年度経過後三月以内に、その事業年度の財産目録、貸借対照表及び損益計算書又は収支計算書並びに事業報告書（その作成に代えて電磁的記録（電子的方式、磁気的方式その他の人の知覚によつては認識することができない方式で作られる記録であつて、電子計算機による情報処理の用に供されるものをいう。以下この項、次項及び第四十四条の十の二第一項において同じ。）の作成がされている場合における当該電磁的記録を含む。次項において「財務諸表等」という。）を作成し、総務大臣に提出するとともに、五年間事務所に備えておかなければならない。
- 15 講習を受講しようとする者その他の利害関係人は、登録講習機関の業務時間内は、いつでも、次に掲げる請求をすることができる。ただし、第二号又は第四号の請求をするには、登録講習機関の定めた費用を支払わなければならない。
 - 一 財務諸表等が書面をもつて作成されているときは、当該書面の閲覧又は謄写の請求
 - 二 前号の書面の謄本又は抄本の請求
 - 三 財務諸表等が電磁的記録をもつて作成されているときは、当該電磁的記録に記録された事項を紙面又は出力装置の映像面に表示する方法により表示したものの閲覧又は謄写の請求
 - 四 前号の電磁的記録に記録された事項を電磁的方法であつて次に掲げるいずれかのものにより提供することの請求又は当該事項を記載した書面の交付の請求
 - イ 送信者の使用に係る電子計算機と受信者の使用に係る電子計算機とを電気通信回線で接続した電子情報処理組織を使用する方法であつて、当該電気通信回線を通じて情報が送信され、受信者の使用に係る電子計算機に備えられたファイルに当該情報が記録されるもの
 - ロ 磁気ディスクその他これに準ずる方法により一定の情報を確実に記録しておくことができる物をもつて調製するファイルに情報を記録したものを交付する方法
- 16 登録講習機関は、講習の業務に関する事項で次に掲げるものを記載した帳簿を備え、講習を行った日からこれを六年間保存しなければならない。
 - 一 講習を行った年月日
 - 二 講習の実施場所
 - 三 講習の受講者の氏名、住所及び生年月日
 - 四 別記様式第一号による修了証の交付の有無
 - 五 前号の修了証の交付年月日及び交付番号
- 17 総務大臣は、登録講習機関が第三項各号のいずれかに適合しなくなつたと認めるときは、当該登録講習機関に対し、これらの規定に適合するため必要な措置をとるべきことを命ずることができる。
- 18 総務大臣は、登録講習機関が第九項及び第十項の規定に違反しているとき、当該登録講習機関に対し、講習を行うべきこと又は当該講習の方法その他の業務の方法の改善に関し必要な措置をとるべきことを命ずることができる。
- 19 総務大臣は、講習の業務の適正な実施を確保するため必要があるときは、登録講習機関に対し、講習の業務に関し必要な報告を求めることができる。
- 20 登録講習機関は、講習の業務を休止し、又は廃止しようとするときは、あらかじめ、次に掲げる事項を記載した書面をもつて、その旨を総務大臣に届け出なければならない。
 - 一 休止又は廃止の理由
 - 二 休止又は廃止の時期
 - 三 休止にあつては、その期間
- 21 総務大臣は、登録講習機関が次の各号のいずれかに該当するときは、その登録を取り消し、又は期間を定めて講習の業務の全部若しくは一部の停止を命ずることができる。
 - 一 第三項各号の要件を満たさなくなつたと認められるとき。
 - 二 第四項第一号又は第三号に該当するに至つたとき。
 - 三 第八項から第十二項まで、第十四項、第十六項又は第二十項の規定に違反したとき。

四 第十二項の規定により届け出た業務規程によらないで講習の業務を行ったとき。
 五 第十三項、第十七項又は第十八項の規定による命令に違反したとき。
 六 正当な理由がないのに第十五項各号の規定による請求を拒んだとき。
 七 不正な手段により登録を受けたとき。
 22 総務大臣は、次に掲げる場合には、その旨を公示しなければならない。

- 一 登録をしたとき。
 - 二 第八項の規定による届出があつたとき。
 - 三 第二十項の規定による届出があつたとき。
 - 四 前項の規定により登録を取り消し、又は講習の業務の停止を命じたとき。
- (防火管理者として必要な学識経験を有する者)

第二条の二 令第三条第一項第一号二に掲げる防火管理者として必要な学識経験を有する者とする。

- 第二条の三 令第三条第一項第一号イに規定する甲種防火管理講習は、初めて受ける者に対して行う講習(以下この条において「甲種防火管理新規講習」という。)及び甲種防火管理新規講習後に令第四条の二の二第一項第一号の防火対象物の防火管理者(前条の防火対象物の部分に係る防火管理者を除く。)に対して消防庁長官が定めるところにより行う講習(以下この条及び第四条の二の四第二項第一号において「甲種防火管理再講習」という。)とする。
- 一 労働安全衛生法(昭和四十七年法律第五十七号)第十一條第一項に規定する安全管理者として選任された者
 - 二 法第十三條第一項の規定により危険物保安監督者として選任された者で、甲種危険物取扱者免状の交付を受けているもの
 - 三 鉱山保安法(昭和二十四年法律第七十号)第二十二條第三項の規定により保安管理者として選任された者(同項後段の場合にあつては、同条第一項の規定により保安統括者として選任された者)
 - 四 国若しくは都道府県の消防の事務に従事する職員で、一年以上管理的又は監督的な職にあつた者
 - 五 警察官又はこれに準ずる警察職員で、三年以上管理的又は監督的な職にあつた者
 - 六 建築主事、建築副主事(一級建築士試験に合格した者に限る。)又は一級建築士の資格を有する者で、一年以上防火管理の実務経験を有するもの
 - 七 市町村の消防団員で、三年以上管理的又は監督的な職にあつた者
 - 八 前各号に掲げる者に準ずるものとして消防庁長官が定める者
- (防火管理上必要な業務を適切に遂行することができない場合における防火管理者の資格)

第二条の二 令第三条第二項の総務省令で定める防火対象物は、次の各号に掲げる防火対象物とする。

- 一 複数の防火対象物の管理について権原を有する者が同一の者である場合における当該防火対象物
 - イ 防火対象物の部分で令別表第一(六)項イ又は(十六の二)項に掲げる防火対象物(同表(十六)項イ又は(十六の二)項に掲げる防火対象物にあつては、同表(六)項ロに掲げる防火対象物の用途に供されるものに限る。)の用途に供されるもののうち、当該防火対象物の部分を一の防火対象物とみなして第一條の三第一項及び第二項の規定を適用した場合における収容人員が十人未満のもの
 - ロ 防火対象物の部分で令別表第一(一)項から(四)項まで、(五)項イ、(六)項イ、ハ若しくはニ、(九)項イ、(十六)項イ又は(十六の二)項に掲げる防火対象物(同表(十六)項イ又は(十六の二)項に掲げる防火対象物にあつては、同表(六)項ロに掲げる防火対象物の用途に供されるものを除く。)の用途に供されるもののうち、当該防火対象物の部分を一の防火対象物とみなして第一條の三第一項及び第二項の規定を適用した場合における収容人員が三十人未満のもの
 - ハ 防火対象物の部分で令別表第一(五)項ロ、(七)項、(八)項、(九)項ロ、(十)項から(十五)項まで、(十六)項ロ又は(十七)項に掲げる防火対象物の用途に供されるものうち、当該防火対象物の部分を一の防火対象物とみなして第一條の三第一項及び第二項の規定を適用した場合における収容人員が五十人未満のもの
 - 三 特定資産(投資信託及び投資法人に関する法律(昭和二十六年法律第九十八号)第二条第一項又は資産の流動化に関する法律(平成十年法律第五十五号)第二条第一項に規定する特定資産をいう。)に該当する防火対象物又は不動産特定共同事業契約(不動産特定共同事業法(平成六年法律第七十七号)第二条第三項に規定する不動産特定共同事業契約をいう。)に係る不動産に該当する防火対象物
- 2 令第三条第二項の総務省令で定める要件は、次の各号に掲げる要件とする。
- 一 防火管理上必要な業務を行う防火対象物の管理について権原を有する者から、防火管理上必要な業務を適切に遂行するために必要な権限が付与されていること。
 - 二 防火管理上必要な業務を行う防火対象物の管理について権原を有する者から、防火管理上必要な業務の内容を明らかにした文書を交付されており、かつ、当該内容について十分な知識を有していること。
 - 三 防火管理上必要な業務を行う防火対象物の管理について権原を有する者から、当該防火対象物の位置、構造及び設備の状況その他防火管理上必要な事項について説明を受けており、かつ、当該事項について十分な知識を有していること。
- (乙種防火管理講習の課程を修了した者を防火管理者とすることができる防火対象物の部分)

第二条の二の二 令第三条第三項の総務省令で定める防火対象物の部分は、前条第一項第二号イからハまでに掲げるものとする。

(防火管理に関する講習)

第二条の三 令第三条第一項第一号イに規定する甲種防火管理講習は、初めて受ける者に対して行う講習(以下この条において「甲種防火管理新規講習」という。)及び甲種防火管理新規講習後に令第四条の二の二第一項第一号の防火対象物の防火管理者(前条の防火対象物の部分に係る防火管理者を除く。)に対して消防庁長官が定めるところにより行う講習(以下この条及び第四条の二の四第二項第一号において「甲種防火管理再講習」という。)とする。

- 2 甲種防火管理新規講習は、次の各号に掲げる事項に係る知識及び技能の修得を目的として行うものとし、その講習時間はおおむね十時間とする。
 - 一 防火管理の意義及び制度に関すること。
 - 二 火気の使用又は取扱いに関する監督に関すること。
 - 三 消防用設備等の点検及び整備並びに避難又は防火上必要な構造及び設備の維持管理に関すること。
 - 四 消火、通報及び避難の訓練その他防火管理上必要な訓練に関すること。
 - 五 防火管理上必要な教育に関すること。
 - 六 消防計画の作成に関すること。
 - 3 甲種防火管理再講習は、次の各号に掲げる事項に係る知識及び技能の修得を目的として行うものとし、その講習時間はおおむね二時間とする。
 - 一 おおむね過去五年間における防火管理に関する法令の改正の概要に関すること。
 - 二 火災事例等の研究に関すること。
 - 4 乙種防火管理講習は、第二項各号に掲げる事項に係る基礎的な知識及び技能の修得を目的として行うものとし、その講習時間はおおむね五時間とする。
 - 5 都道府県知事、消防本部及び消防署を置く市町村の消防長又は令第三条第一項第一号イ若しくは第二号イの規定により総務大臣の登録を受けた法人は、甲種防火管理講習のうち甲種防火管理新規講習若しくは甲種防火管理再講習又は乙種防火管理講習を行った場合には、当該講習の課程を修了した者に対して、別記様式第一号による修了証を交付するものとする。
 - 6 前各項に定めるもののほか、甲種防火管理講習及び乙種防火管理講習の実施に関し必要な事項の細目は、消防庁長官が定める。
- (防火管理に係る消防計画)
- 第三条** 防火管理者は、令第三条の二第一項の規定により、防火対象物の位置、構造及び設備の状況並びにその使用状況に応じ、次の各号に掲げる区分に従い、おおむね次の各号に掲げる事項について、当該防火対象物の管理について権原を有する者の指示を受けて防火管理に係る消防計画を作成し、別記様式第一号の二の届出書によりその旨を所轄消防長（消防本部を置かない市町村においては、市町村長。以下同じ。）又は消防署長に届けなければならない。防火管理に係る消防計画を変更するときも、同様とする。
- 一 令第一条の二第三項第一号に掲げる防火対象物及び同項第二号に掲げる防火対象物（仮使用認定を受けたもの又はその部分に限る。）
 - イ 自衛消防の組織に関すること。
 - ロ 防火対象物についての火災予防上の自主検査に関すること。
 - ハ 消防用設備等又は法第十七条第三項に規定する特殊消防用設備等（以下「特殊消防用設備等」という。）の点検及び整備に関すること。
 - ニ 避難通路、避難口、安全区画、防煙区画その他の避難施設の維持管理及びその案内に関すること。
 - ホ 防火壁、内装その他の防火上の構造の維持管理に関すること。
 - ヘ 定員の遵守その他収容人員の適正化に関すること。
 - ト 防火管理上必要な教育に関すること。
 - チ 消火、通報及び避難の訓練その他防火管理上必要な訓練の定期的な実施に関すること。
 - リ 火災、地震その他の災害が発生した場合における消火活動、通報連絡及び避難誘導に関すること。
 - ル 防火管理についての消防機関との連絡に関すること。
 - ヲ イからルまでに掲げるもののほか、防火対象物における防火管理者又はその補助者の立会いその他火気の使用又は取扱いの監督に関すること。
 - 二 令第一条の二第三項第二号に掲げる防火対象物（仮使用認定を受けたもの又はその部分を除く。）及び同項第三号に掲げる防火対象物
 - イ 消火器等の点検及び整備に関すること。
 - ロ 避難経路の維持管理及びその案内に関すること。
 - ハ 火気の使用又は取扱いの監督に関すること。
 - ニ 工事中に使用する危険物等の管理に関すること。
 - ホ 前号イ及びトからヌまでに掲げる事項
- イからホまでに掲げるもののほか、防火対象物における防火管理に関し必要な事項
- 2 防火管理上必要な業務の一部が当該防火対象物の関係者（所有者、管理者又は占有者をいう。以下同じ。）及び関係者に雇用されている者（当該防火対象物で勤務している者に限る。第四条第一項第二号、第二十八条の三第四項第二号ハ及び第二十九条第二号において同じ。）以外の者に委託されている防火対象物にあつては、当該防火対象物の防火管理者は、前項の消防計画に、当該防火管理上必要な業務（法第十七条の三の三の規定による消防用設備等又は特殊消防用設備等についての点検を除く。以下この項において同じ。）の受託者の氏名及び住所（法人にあつては、名称及び主たる事務所の所在地。第四条第一項第二号において同じ。）並びに当該受託者の行う防火管理上必要な業務の範囲及び方法を定めなければならない。
 - 3 その管理について権原が分かれてはいる防火対象物にあつては、当該防火対象物の防火管理者は、第一項の消防計画に、当該防火対象物の当該権原の範囲を定めなければならない。
 - 4 大規模地震対策特別措置法（昭和五十三年法律第七十三号）第三条第一項の規定により地震防災対策強化地域として指定された地域（以下「強化地域」という。）に所在する令第一条の二第三項第一号に規定する防火対象物のうち、大規模地震対策特別措置法施行令（昭和五十三年政令第三百八十五号）第四条第一号、第二号、第十三号、第十四号及び第二十三号に規定する施設（同法第六条第一項に規定する者が管理するものを除く。）の防火管理者は、第一項の消防計画に次に掲げる事項を定めなければならない。
 - 一 大規模地震対策特別措置法第二条第十三号に規定する警戒宣言（以下「警戒宣言」という。）が発せられた場合における自衛消防の組織に関すること。

- 二 大規模地震対策特別措置法第二条第三号に規定する地震予知情報及び警戒宣言の伝達に関すること。
 - 三 警戒宣言が発せられた場合における避難誘導に関すること。
 - 四 大規模な地震に係る防災訓練の実施に関すること。
 - 五 大規模な地震による被害の発生防止又は軽減を図るために必要な教育及び広報に関すること。
 - 六 強化地域の指定の際現に当該地域に所在する前項の施設の防火管理者は、当該指定があつた日から六月以内に、第一項の消防計画に前項各号に掲げる事項を定めるものとする。
 - 七 南海トラフ地震に係る地震防災対策の推進に関する特別措置法(平成十四年法律第九十二号)第三条第一項の規定により南海トラフ地震に係る地震防災対策推進地域として指定された地域(次項及び第四条第四項において「推進地域」という。)に所在する令第一条の二第三項第一号に規定する防火対象物のうち、南海トラフ地震に係る地震防災対策の推進に関する特別措置法施行令(平成十五年政令第三百二十四号)第三条第一号、第二号、第十三号、第十四号及び第二十四号に規定する施設(同法第五条第一項に規定する者が管理するものを除き、同法第二条第二項に規定する南海トラフ地震(以下「南海トラフ地震」という。)に伴い発生する津波に係る地震防災対策を講ずべき者として同法第四条第一項に規定する南海トラフ地震防災対策推進基本計画で定める者が管理するものに限る。)の防火管理者は、第一項の消防計画に次に掲げる事項を定めなければならない。
 - 一 南海トラフ地震に伴い発生する津波からの円滑な避難の確保に関すること。
 - 二 南海トラフ地震に係る防災訓練の実施に関すること。
 - 三 南海トラフ地震による被害の発生防止又は軽減を図るために必要な教育及び広報に関すること。
 - 八 日本海溝・千島海溝周辺海溝型地震に係る地震防災対策の推進に関する特別措置法(平成十六年法律第二十七号)第三条第一項の規定により日本海溝・千島海溝周辺海溝型地震防災対策推進地域として指定された地域(次項及び第四条第六項において「推進地域」という。)に所在する令第一条の二第三項第一号に規定する防火対象物のうち、日本海溝・千島海溝周辺海溝型地震に係る地震防災対策の推進に関する特別措置法施行令(平成十七年政令第二百八十二号)第三条第一号、第二号、第十三号、第十四号及び第二十四号に規定する施設(同法第五条第一項に規定する者が管理するものを除き、同法第二条第一項に規定する日本海溝・千島海溝周辺海溝型地震(以下「日本海溝・千島海溝周辺海溝型地震」という。)に伴い発生する津波に係る地震防災対策を講ずべき者として同法第四条第一項に規定する日本海溝・千島海溝周辺海溝型地震防災対策推進基本計画で定める者が管理するものに限る。)の防火管理者は、第一項の消防計画に次に掲げる事項を定めなければならない。
 - 一 日本海溝・千島海溝周辺海溝型地震に伴い発生する津波からの円滑な避難の確保に関すること。
 - 二 日本海溝・千島海溝周辺海溝型地震に係る防災訓練の実施に関すること。
 - 三 日本海溝・千島海溝周辺海溝型地震による被害の発生防止又は軽減を図るために必要な教育及び広報に関すること。
 - 九 推進地域の指定の際現に当該地域に所在する前項の施設の防火管理者は、当該指定があつた日から六月以内に、第一項の消防計画に前項各号に掲げる事項を定めるものとする。
 - 10 令別表第一(一)項から(四)項まで、(五)項イ、(六)項イ、(九)項イ、(十六)項イ又は(十六の二)項に掲げる防火対象物の防火管理者は、令第三条の二第二項の消火訓練及び避難訓練を二年以上実施しなければならない。
 - 11 前項の防火管理者は、同項の消火訓練及び避難訓練を実施する場合には、あらかじめ、その旨を消防機関に通報しなければならない。
- 第三条の二** (防火管理者の選任又は解任の届出)
- 法第八条第二項の規定による防火管理者の選任又は解任の届出は、別記様式第一号の二の二による届出書によつてしなければならない。
- 第三条の三** (統括防火管理者の資格を有する者のための要件)
- 令第四条の総務省令で定める要件は、次の各号に掲げる要件とする。
- 一 防火対象物の全体についての防火管理上必要な業務を行う防火対象物の管理について権原を有する者から、それぞれが有する権限のうち、当該防火対象物の全体についての防火管理上必要な業務を適切に遂行するために必要な権限が付与されていること。
 - 二 防火対象物の全体についての防火管理上必要な業務を行う防火対象物の管理について権原を有する者から、当該防火対象物の全体についての防火管理上必要な業務の内容について説明を受け、かつ、当該内容について十分な知識を有していること。
 - 三 防火対象物の全体についての防火管理上必要な業務を行う防火対象物の管理について権原を有する者から、当該防火対象物の位置、構造及び設備の状況その他当該防火対象物の全体についての防火管理上必要な事項について説明を受けており、かつ、当該事項について十分な知識を有していること。
- (防火対象物の全体についての防火管理に係る消防計画)
- 第四条** 統括防火管理者は、令第四条の二第一項の規定により、防火対象物の位置、構造及び設備の状況並びにその使用状況に応じ、次の各号に掲げる事項について、当該防火対象物の全体についての防火管理に係る消防計画を作成し、当該防火対象物の管理について権原を有する者の確認を受けて、別記様式第一号の二の二の届出書によりその旨を所轄消防長又は消防署長に届け出なければならない。当該防火対象物の全体についての防火管理に係る消防計画を変更するときも、同様とする。
- 一 防火対象物の管理について権原を有する者の当該権原の範囲に関すること。
 - 二 防火対象物の全体についての防火管理上必要な業務の一部が当該防火対象物の関係者及び関係者に雇用されている者(当該防火対象物の部分の関係者及び関係者に雇用されている者を含む。)以外の者に委託されている防火対象物にあつては、当該防火対象物の全体についての防火管理上必要な業務の受託者の氏名及び住所並びに当該受託者の行う防火対象物の全体についての防火管理上必要な業務の範囲及び方法に関すること。

- 三 防火対象物の全体についての消防計画に基づく消火、通報及び避難の訓練その他防火対象物の全体についての防火管理上必要な訓練の定期的な実施に関すること。
 - 四 廊下、階段、避難口、安全区画、防煙区画その他の避難施設の維持管理及びその案内に関すること。
 - 五 火災、地震その他の災害が発生した場合における消火活動、通報連絡及び避難誘導に関すること。
 - 六 火災の際の消防隊に対する当該防火対象物の構造その他必要な情報の提供及び消防隊の誘導に関すること。
 - 七 前各号に掲げるもののほか、防火対象物の全体についての防火管理に関し必要な事項
- 2 強化地域に所在する法第八条の二第二項に規定する防火対象物のうち、大規模地震対策特別措置法施行令第四条第一号、第二号、第十三号、第十四号及び第二十三号に規定する施設（大規模地震対策特別措置法第六条第一項に規定する者を管理するものを除く。）の統括防火管理者は、前項の防火対象物の全体についての消防計画に第三条第四項各号に掲げる事項を定めなければならない。
 - 3 第三条第五項の規定は、前項の場合について準用する。
 - 4 推進地域に所在する法第八条の二第二項に規定する防火対象物のうち、南海トラフ地震に係る地震防災対策の推進に関する特別措置法施行令第三条第一号、第二号、第十三号、第十四号及び第二十四号に規定する施設（南海トラフ地震に係る地震防災対策の推進に関する特別措置法第五条第一項に規定する者が管理するものを除き、南海トラフ地震に伴い発生する津波に係る地震防災対策を講ずべき者として同法第四条第一項に規定する南海トラフ地震防災対策推進基本計画で定める者が管理するものに限る。）の統括防火管理者は、第一項の防火対象物の全体についての消防計画に第三条第六項各号に掲げる事項を定めなければならない。
 - 5 第三条第七項の規定は、前項の場合について準用する。
 - 6 推進地域に所在する法第八条の二第二項に規定する防火対象物のうち、日本海溝・千島海溝周辺海溝型地震に係る地震防災対策の推進に関する特別措置法施行令第三条第一号、第二号、第十三号、第十四号及び第二十四号に規定する施設（日本海溝・千島海溝周辺海溝型地震に係る地震防災対策の推進に関する特別措置法第五条第一項に規定する者が管理するものを除き、日本海溝・千島海溝周辺海溝型地震に伴い発生する津波に係る地震防災対策を講ずべき者として同法第四条第一項に規定する日本海溝・千島海溝周辺海溝型地震防災対策推進基本計画で定める者が管理するものに限る。）の統括防火管理者は、第一項の防火対象物の全体についての消防計画に第三条第八項各号に掲げる事項を定めなければならない。
 - 7 第三条第九項の規定は、前項の場合について準用する。
- (統括防火管理者の選任又は解任の届出)
- 4 第四条の二 法第八条の二第四項の規定による統括防火管理者の選任又は解任の届出は、別記様式第一号の二の二による届出書によつてしなければならない。
 - 2 前項の届出書には、選任の届出にあつては、統括防火管理者の資格を証する書面を添えなければならない。
- (避難上有効な開口部)
- 4 第四条の二の二 令第四条の二の二第二号及び令第二十五条第一項第五号の総務省令で定める避難上有効な開口部は、直径一メートル以上の円が内接することができる開口部又はその幅及び高さそれぞれ七十五センチメートル以上及び一・二メートル以上の開口部とする。
 - 2 前項の開口部は、次の各号に適合するものでなければならない。
 - 一 床面から開口部の下端までの高さは、十五センチメートル以内であること。
 - 二 開口部は、格子その他の容易に避難することを妨げる構造を有しないものであること。
 - 三 開口部は、開口のため常時良好な状態に維持されているものであること。
- (避難上有効な構造を有する場合)
- 4 第四条の二の三 令第四条の二の二第二号、令第二十一条第一項第七号、令第三十五条第一項第四号及び令第三十六条第二項第三号の総務省令で定める避難上有効な構造を有する場合は、建築基準法施行令（昭和二十五年政令第三百三十八号）第百二十三条及び第百二十四条に規定する避難階段（屋内に設けるもので消防庁長官が定める部分に有するものに限る。）又は特別避難階段である場合とする。
- (防火対象物の点検及び報告)
- 4 第四条の二の四 法第八条の二の二第一項の規定による点検は、一年に一回行うものとする。ただし、新型インフルエンザ等（新型インフルエンザ等対策特別措置法（平成二十四年法律第三十一号）第二条第一号に規定するものをいう。第三十一条の六第四項において同じ。）その他の消防庁長官が定める事由により、その期間ごとに法第八条の二の二第一項の規定による点検を行うことが困難であるときは、消防庁長官が当該事由を勘案して定める期間ごとに当該点検を行うものとする。
 - 2 法第八条の二の二第二項の防火対象物の管理について権原を有する者は、前項の規定により点検を行った結果を防火管理維持台帳（次の各号に掲げるものを編冊したものをいう。）に記録するとともに、これを保存しなければならない。
 - 一 第二条の三第五項の甲種防火管理再講習の修了証の写し
 - 一の二 第三条第一項、第三条の二第二項、第四条第一項、第四条の二第二項及び法第八条の二の五第二項の届出に係る書類の写し
 - 二 次項の報告書の写し
 - 三 第四条の二の八第二項の申請書の写し
 - 四 第四条の二の八第五項又は第六項の通知
 - 五 第三十一条の三第一項の届出に係る書類の写し
 - 六 第三十一条の三第四項の検査済証
 - 七 第三十一条の六第三項の報告書の写し

- 八 防火管理に係る消防計画に基づき実施される次のイからリまでに掲げる状況を記載した書類
- イ 防火対象物についての火災予防上の自主検査の状況
- ロ 消防用設備等又は特殊消防用設備等の点検及び整備の状況
- ハ 避難施設の維持管理の状況
- ニ 防火上の構造の維持管理の状況
- ホ 定員の遵守その他収容人員の適正化の状況
- ヘ 防火管理に必要な教育の状況
- ト 消火、通報及び避難の訓練その他防火管理上必要な訓練の状況
- チ 増築、改築、移転、修繕又は模様替えの工事中の防火対象物における防火管理者又はその補助者の立会いその他火気の使用又は取扱いの監督の状況
- リ 大規模な地震に係る防災訓練並びに教育及び広報の状況(強化地域に所在する令第一条の第三項第一号に規定する防火対象物のうち、大規模地震対策特別措置法施行令第四条第一号、第二号、第十三号、第十四号及び第二十三号に規定する施設(大規模地震対策特別措置法第六条第一項に規定する者を除く。)に限る。)
- 九 消防用設備等又は特殊消防用設備等の工事、整備等の経過一覽表
- 十 前各号に掲げるもののほか、防火管理上必要な書類
- 3 法第八条の二の二第二項の規定による点検の結果についての報告書の様式は、消防庁長官が定める。
- 4 法第八条の二の二第二項に規定する防火対象物点検資格者(以下「防火対象物点検資格者」という。)は、次の各号のいずれかに該当する者で、防火対象物の点検に關し必要な知識及び技能を修得することができる講習であつて、法人で総務大臣が登録するもの(以下この条及び次条において「登録講習機関」という。)の行うものの課程を修了し、当該登録講習機関が発行する防火対象物の点検に關し必要な知識及び技能を修得したことを証する書類(次項及び次条第二項において「免状」という。)の交付を受けている者とする。
- 一 法第十七条の六に規定する消防設備士で、消防用設備等又は特殊消防用設備等の工事、整備又は点検について三年以上の実務の経験を有する者
- 二 第三十一条の六第七項に規定する消防設備点検資格者で、消防用設備等又は特殊消防用設備等の点検について三年以上の実務の経験を有する者
- 三 法第八条第一項に規定する防火管理者で、三年以上の実務の経験を有する者
- 四 令第三条第一項第一号イに規定する甲種防火管理講習又は同項第二号イに規定する乙種防火管理講習の課程を修了した者で、防火管理上必要な業務について五年以上の実務の経験を有するもの(前号に掲げる者を除く。)
- 五 建築基準法第五條第三項に規定する一級建築基準適合判定資格者検定に合格した者で、建築主事又は確認検査員として二年以上の実務の経験を有するもの
- 六 建築基準法施行規則(昭和二十五年建設省令第四十号)第六條の六の表の(一)項の(ハ)欄に規定する特定建築物調査員で、特定建築物の調査について五年以上の実務の経験を有する者
- 七 建築基準法施行規則第六條の六の表の(二)項の(ハ)欄に規定する建築設備検査員で、建築設備(昇降機を除く。)及び防火設備(同表の(二)項の(ろ)欄に規定する国土交通大臣が定められたものに限る。)の検査について五年以上の実務の経験を有する者
- 八 建築基準法施行規則第六條の六の表の(二)項の(ハ)欄に規定する防火設備検査員で、防火設備(前号の防火設備を除く。)の検査について五年以上の実務の経験を有する者
- 九 建築士法(昭和二十五年法律第二百二二号)第二条第二項に規定する一級建築士又は同条第三項に規定する二級建築士で、建築物の設計若しくは工事監理又は建築工事の指導監督について五年以上の実務の経験を有する者
- 十 建築士法施行規則(昭和二十五年建設省令第三十八号)第十七条の十八に規定する建築設備士で、五年以上その実務の経験を有する者
- 十一 市町村の消防職員で、火災予防に関する業務について一年以上の実務の経験を有する者
- 十二 市町村の消防職員で、五年以上その実務の経験を有する者(前号に掲げる者を除く。)
- 十三 市町村の消防団員で、八年以上その実務の経験を有する者
- 十四 建築基準法第二條第三十五号に規定する特定行政庁の職員で、建築行政に関する業務(防火に關するものに限る。)について五年以上の実務の経験を有する者
- 十五 前各号に掲げる者と同等以上の知識及び技能を有すると消防庁長官が認める者
- 5 防火対象物点検資格者は、次の各号のいずれかに該当するときは、その資格を失うものとする。
- 一 精神の機能の障害により防火対象物点検資格者の業務を適正に行うに当たつて必要な認知、判断及び意思疎通を適切に行うことができなくなったことが判明したとき。
- 二 禁錮以上の刑に処せられたとき。
- 三 法に違反し、罰金の刑に処せられたとき。
- 四 防火対象物の火災予防上必要な事項等の点検を適正に行っていないことが判明したとき。
- 五 資格、実務の経験等を偽つたことが判明したとき。
- 六 消防庁長官が定める期間ごとに登録講習機関の講習を修了し、当該登録講習機関が発行する免状の交付を受けなかったとき。
- (防火対象物の点検に關する講習に係る登録講習機関)
- 第四條の二の五 前條第四項の規定による総務大臣の登録は、同項の講習を行おうとする法人の申請により行う。
- 2 第一條の四第二項から第七項までの規定は前項の申請について、同條第八項から第二十二項までの規定は前項の登録を受けた法人について準用する。この場合において、同條第三項第三号ロ中「別記様式第一号による修了証の交付の方法」とあるのは「免状の交付及び回収の方法」と、同條第十項中「第二條の三に定める講習に係る基準」とあるのは「消防庁長官が定める講習に係る基準」と、同條第十二項中「その他講習の業務の実施に關し必要な事項」とあるのは「防火対象物点検資格者がその資格を喪失した場合における必要な措置を行うための手続に關する事項その他講習

習の業務の実施に関し必要な事項」と、同条第十六項中「講習を行った日からこれを六年間」とあるのは「免状を交付した日からこれを六年間」と、「別記様式第一号による修了証」とあるのは「免状」と、「前号の修了証」とあるのは「前号の免状」と読み替えるものとする。

（防火対象物の点検基準）

第四条の二の六 法第八条の二の二第一項の総務省令で定める基準は、次の各号に掲げるものとする。

- 一 第三条第一項及び第三条の二第一項の届出がされていること。
- 二 防火管理に係る消防計画に基づき、消防庁長官が定める事項が適切に行われていること。
- 三 法第八条の二第一項に規定する高層建築物又は令第三条の三に規定する防火対象物でその管理について権原が分かれているもの又は法第八条の二第二項に規定する地下街でその管理について権原が分かれているものうち消防長若しくは消防署長が指定するものにあつては、消防庁長官が定める事項が適切に行われていること。
- 四 法第八条の二の四に規定する避難上必要な施設及び防火戸について、適切に管理されていること。
- 五 法第八条の二第二項に規定する高層建築物若しくは地下街又は令第四条の三第一項及び第二項の防火対象物において使用する防災対象物品に、法第八条の三第二項、第三項及び第五項の規定に従つて、表示が付されていること。
- 六 圧縮アセチレンガス、液化石油ガスその他の火災予防又は消火活動に重大な支障を生ずるおそれのある物質で危険物の規制に関する政令（昭和三十四年政令第三百六号）第一条の十第一項に規定するものを貯蔵し、又は取り扱つている場合（法第九条の三第一項ただし書に規定する場合を除く。）には、その旨の届出がされていること。
- 七 消防用設備等又は特殊消防用設備等が、消防庁長官の定めるところにより、法第十七条第一項及び第三項、法第十七条の二の五並びに法第十七条の三並びにこれらに基づく命令の規定に従つて設置されていること。

八 法第十七条の三の二の規定に基づき、届出を行い、検査を受けていること。

九 前各号に定めるもののほか、法又は法に基づく命令に規定する事項に關し市町村長が定める基準を満たしていること。

2 法第八条の二の二第一項の防火対象物であつて、次に掲げる防火対象物又はその部分については、前項の規定のうち、同項第一号から第三号までの規定（第三号に掲げるものにあつては、前項第一号から第四号までの規定）以外の規定を適用しないものとする。

- 一 令第二条の規定により一の防火対象物とみなされるそれぞれの防火対象物のうち、令別表第一（一）項から（四）項まで、（五）項イ、（六）項又は（九）項イに掲げる防火対象物の用途に供されている部分が存しないもの
- 二 令第八条第一号に掲げる部分で区画されている場合において、その区画された部分が令別表第一（一）項から（四）項まで、（五）項イ、（六）項又は（九）項イに掲げる防火対象物の用途に供されていない場合における当該区画された部分
- 三 令第八条第二号に掲げる部分で区画されている場合において、その区画された部分が令別表第一（一）項から（四）項まで、（五）項イ、（六）項又は（九）項イに掲げる防火対象物の用途に供されていない場合における当該区画された部分
- 四 特定共同住宅等における必要とされる防火安全性能を有する消防の用に供する設備等に関する省令（平成十七年総務省令第四十号）第二条第一号に規定する特定共同住宅等（これに類する防火対象物であつて、火災の発生又は延焼のおそれの少ないものとして消防長又は消防署長が認めるものを含む。）の次に掲げる部分以外の部分
 - イ 令別表第一（五）項イ並びに（六）項ロ及びハに掲げる防火対象物の用途に供される部分
 - ロ イに掲げる部分から地上に通ずる主たる廊下、階段その他の通路

（防火対象物点検の表示）

第四条の二の七 法第八条の二の二第二項の表示は、同条第一項の防火対象物が次の各号に掲げる要件を満たしていない場合は付することができない。

- 一 第四条の二の四第一項の規定に従つて点検を行っていること。
- 二 前条に規定する基準に適合していること。
- 2 法第八条の二の二第二項の表示は、別表第一に定める様式により行うものとし、防火対象物の見やすい箇所に付するものとする。
- 3 法第八条の二の二第二項の総務省令で定める事項は、次の各号に掲げるものとする。
 - 一 点検を行った日から起算して一年後の年月日
 - 二 法第八条の二の二第一項の権原を有する者の氏名
 - 三 点検を行った防火対象物点検資格者の氏名その他消防庁長官が定める事項

（防火対象物点検の特例）

第四条の二の八 法第八条の二の三第一項第三号の総務省令で定める基準は、同条第二項に規定する消防長又は消防署長の検査において、次の各号に掲げる要件を満たしていることとする。

- 一 第四条の二の六に規定する基準に適合していること。
- 二 前号に掲げるもののほか、消防用設備等又は特殊消防用設備等が設備等技術基準又は法第十七条第三項に規定する設備等設置維持計画に従つて設置され、又は維持されていること。
- 三 法第十七条の三の三の規定を遵守していること。
- 四 前各号に掲げるもののほか、法又は法に基づく命令に規定する事項に關し市町村長が定める基準に適合していること。
- 2 法第八条の二の三第二項の規定による申請は、別記様式第一号の二の二の三の申請書により行うものとする。
- 3 法第八条の二の三第二項の総務省令で定める事項は、次の各号に掲げるものとする。

- 一 防火対象物の管理を開始した日
- 二 前号に掲げるもののほか、市町村長が定める事項
- 4 前項第一号の事項については、当該事項を確認できる書類を添えなければならない。
- 5 法第八条の二の三第三項の規定により認定することを決定した旨の通知には、当該認定が効力を生じる日を記載するものとする。
- 6 法第八条の二の三第三項の規定により認定をしないことを決定したときは、遅滞なく、その理由を示して、その旨を同条第二項の申請者に通知しなければならない。
- 7 法第八条の二の三第五項の規定による届出は、別記様式第一号の二の三により行うものとする。

(防火対象物点検の特例認定の表示)

第四条の九 法第八条の二の三第七項の表示は、別表第一の二に定める様式により行うものとし、防火対象物の見やすい箇所に付するものとする。

2 法第八条の二の三第七項の総務省令で定める事項は、次の各号に掲げるものとする。

- 一 法第八条の二の三第四項第一号(括弧書きを除く。)の規定により認定の効力が失われる日
- 二 法第八条の二の三第一項の権原を有する者の氏名
- 三 認定を行った消防長又は消防署長の属する消防本部又は消防署の名称

(消防計画において自衛消防組織の業務に関し定める事項)

第四条の十 令第四条の二の四の防火対象物に係る防火管理者は、令第四条の二の六の規定により、自衛消防組織の業務に関し、おおむね次の各号に掲げる事項について、防火管理に係る消防

計画に定めなければならない。

- 一 火災の初期の段階における消火活動、消防機関への通報、在館者が避難する際の誘導その他の火災の被害の軽減のために必要な業務として自衛消防組織が行う業務に係る活動要領に関するこ

と。

二 自衛消防組織の要員に対する教育及び訓練に関すること。

三 その他自衛消防組織の業務に関し必要な事項

2 令第四条の二の五第二項の規定により、令第四条の二の四の防火対象物につき、その管理についての権原を有する者(同条第二号に掲げる防火対象物にあつては、自衛消防組織設置防火対象物(同条第一号に規定する自衛消防組織設置防火対象物をいう。以下同じ。)の用途に供される部分について権原を有する者に限る。)が共同して自衛消防組織を置く場合にあつては、当該防火対象物に係る防火管理者は、前項に掲げる事項に加えて、おおむね次の各号に掲げる事項について、防火管理に係る消防計画に定めなければならない。

- 一 自衛消防組織に関する協議会の設置及び運営に関すること。
- 二 自衛消防組織の統括管理者の選任に関すること。
- 三 自衛消防組織が業務を行う防火対象物の範囲に関すること。
- 四 その他自衛消防組織の運営に関し必要な事項

3 自衛消防組織にその業務を分掌する内部組織を編成する場合は、当該内部組織の業務の内容及び活動の範囲を明確に区分し、当該内部組織にその業務の実施に必要な要員を配置するとともに、当該内部組織を統括する者を置くものとする。

4 第一項第二号に掲げる自衛消防組織の要員に対する教育に関する事項のうち、統括管理者の直近下位の内部組織で次条各号に掲げる業務を分掌するものを統括する者に対するものについては、消防庁長官の定めるところによる。

(自衛消防組織の要員の員数等)

第四条の十一 自衛消防組織には、次の各号に定める業務について、それぞれおおむね二人以上の要員を置かなければならない。

- 一 火災の初期の段階における消火活動に関する業務
- 二 情報の収集及び伝達並びに消防用設備等その他の設備の監視に関する業務
- 三 在館者が避難する際の誘導に関する業務
- 四 在館者の救出及び救護に関する業務

(自衛消防組織の業務に関する講習に係る登録講習機関)

第四条の十二 令第四条の二の八第三項第一号の規定による総務大臣の登録は、同号の講習を行おうとする法人の申請により行う。

2 第一条の四第二項から第七項までの規定は前項の申請について、同条第八項から第二十二項までの規定は前項の登録を受けた法人について準用する。この場合において、同条第三項第一号イ中「令第四条の二の二第一項第一号」とあるのは「令第四条の二の四」と、同号ロ中「火災予防」とあるのは「火災予防に関する業務について二年以上の実務経験及び防災管理」と、同項第三号ロ及び同条第十六項第四号中「別記様式第一号」とあるのは「別記様式第一号の二の二の三の二」と、同条第十項中「第二条の三に定める講習に係る基準」とあるのは「第四条の二の十四に定める講習に係る基準」と読み替えるものとする。

(統括管理者の資格を有する者)

第四条の十三 令第四条の二の八第三項第二号に掲げる者は、次のいずれかに該当する者とする。

- 一 市町村の消防職員で、一年以上管理的又は監督的な職にあつた者
- 二 市町村の消防団員で、三年以上管理的又は監督的な職にあつた者
- 三 前二号に掲げる者に準ずるものとして消防庁長官が定める者

(自衛消防組織の業務に関する講習)

第四条の二の十四 令第四条の二の八第三項第一号に規定する自衛消防組織の業務に関する講習は、初めて受ける者に対して行う講習(以下この条において「自衛消防業務新規講習」という。)及び

自衛消防業務新規講習後に講習修了者に対して消防庁長官が定めるところにより行う講習(以下この条において「自衛消防業務再講習」という。)とする。

2 自衛消防業務新規講習は、次に掲げる事項に係る知識及び技能の修得を目的として行うものとし、その講習時間はおおむね十二時間とする。

一 防火管理及び防災管理に関する一般知識に関すること。

二 自衛消防組織並びにその統括管理者及び要員の役割と責任に関すること。

三 防災設備等に関する知識とその取扱い訓練に関すること。

四 自衛消防組織の統括管理者及び要員の災害時における対応に係る総合訓練に関すること。

3 自衛消防業務再講習は、次に掲げる事項に係る知識及び技能の修得を目的として行うものとし、その講習時間はおおむね四時間とする。

一 防火管理、防災管理及び消防用設備等に関する制度改正の概要に関すること。

二 災害事例の研究に関すること。

三 自衛消防組織の統括管理者及び要員の災害時における対応に係る総合訓練に関すること。

4 都道府県知事、消防本部及び消防署を置く市町村の消防長又は令第四条の二の八第三項第一号の規定により総務大臣の登録を受けた法人は、自衛消防業務新規講習又は自衛消防業務再講習を行

つた場合には、当該講習の課程を修了した者に対して、別記様式第一号の二の二の三の二による修了証を交付するものとする。

5 前各項に定めるもののほか、自衛消防組織の業務に関する講習の実施に関し必要な事項の細目は、消防庁長官が定める。

(自衛消防組織設置の届出)

第四条の二の十五 法第八条の二の五第二項の総務省令で定める事項は、次に掲げるものとする。

一 自衛消防組織設置防火対象物の管理について権原を有する者(令第四条の二の四第二号に掲げる防火対象物にあつては、自衛消防組織設置防火対象物の用途に供される部分の管理について権

原を有する者)の氏名及び住所

二 自衛消防組織設置防火対象物の所在地、名称、用途、延べ面積(令第四条の二の四第二号に掲げる防火対象物にあつては、延べ面積及び自衛消防組織設置防火対象物の用途に供される部分の

床面積の合計)及び階数(地階を除く。)

三 その管理について権原が分かれている自衛消防組織設置防火対象物にあつては、当該自衛消防組織設置防火対象物の当該権原の範囲

四 自衛消防組織の内部組織の編成及び自衛消防要員の配置

五 統括管理者の氏名及び住所

六 自衛消防組織に備え付けられている資機材

2 法第八条の二の五第二項の規定による自衛消防組織の設置の届出は、別記様式第一号の二の二の三による届出書によつてしなければならない。

3 前項の届出書には、統括管理者の資格を証する書面を添えなければならない。

(防火性能の基準の数値等)

第四条の三 令第四条の三第一項の総務省令で定めるものは、次の各号に掲げるもの以外のものとする。

一 建築物(都市計画区域外のもつぱら住居の用に供するもの及びこれに附属するものを除く。)

二 プラットホームの上屋

三 貯蔵槽

四 化学工業製品製造装置

五 前二号に掲げるものに類する工作物

2 令第四条の三第三項の総務省令で定めるもの(以下「じゆうたん等」という。)は、次の各号に掲げるものとする。

一 じゆうたん(織りカーペット(だん通を除く。))をいう。

二 毛せん(フェルトカーペットをいう。)

三 タフテッドカーペット、ニットッドカーペット、フックドラッグ、接着カーペット及びニードルパンチカーペッ

ト

四 人工芝

五 合成樹脂製床シート

六 前各号に掲げるもののほか、床敷物のうち毛皮製床敷物、毛製だん通及びこれらに類するもの以外のもの

七 令第四条の三第四項各号の総務省令で定める数値は、次のとおりとする。

3 令第四条の三第四項第一号の時間 薄手布(一平方メートル当たりの質量が四百五十グラム以下の布をいう。以下この項及び次項において同じ。)にあつては三秒、厚手布(薄手布以外の布を

いう。以下この項及び次項において同じ。)にあつては五秒、じゆうたん等にあつては二十秒、展示用の合板及び舞台において使用する大道具用の合板(以下この項、次項及び第六項において

「合板」と総称する。)にあつては十秒

二 令第四条の三第四項第二号の時間 薄手布にあつては五秒、厚手布にあつては二十秒、合板にあつては三十秒

- 三 令第四条の三第四項第三号の面積 薄手布にあつては三十平方センチメートル、厚手布にあつては四十平方センチメートル、合板にあつては五十平方センチメートル
- 四 令第四条の三第四項第四号の長さ じゆうたん等にあつては十センチメートル、その他のものにあつては二十センチメートル
- 五 令第四条の三第四項第五号の回数 三回
- 4 物品（じゆうたん等及び合板を除く。）の残炎時間、残じん時間、炭化面積及び炭化長に係る令第四条の三第五項の総務省令で定める技術上の基準は、次のとおりとする。
- 一 燃焼試験装置は、別図第一の燃焼試験箱 別図第二の試験体支持枠、別図第三の電気火花発生装置及び薄手布の試験にあつては別図第五のメッセルバーナーであること。
- 二 燃料は、日本産業規格（産業標準化法（昭和二十四年法律第八十五号）第二十条第一項の日本産業規格をいう。以下同じ。）K二二四〇の液化石油ガス二種四号であること。
- 三 試験体は、次に定めるところによること。
- イ 二平方メートル以上の布から無作為に切り取つた縦三十五センチメートル、横二十五センチメートルのものであること。
- ロ 工用用シートその他屋外で使用するものにあつては、ハの処理を施す前に温度五十度プラスマイナス二度の温水中に三十分間浸したものであること。
- ハ 温度五十度プラスマイナス二度の恒温乾燥器内に二十四時間放置した後、シリカゲル入りデシケータ中に二時間以上放置したものであること。ただし、熱による影響を受けるおそれのない試験体にあつては、温度百五度プラスマイナス二度の恒温乾燥器内に一時間放置した後、シリカゲル入りデシケータ中に二時間以上放置したものとすることができる。
- 四 測定方法は、次に定めるところによること。
- イ 試験体は、試験体支持枠にゆるみなく固定すること。ただし、炎を接した場合に溶融する性状の物品の炭化長を測定する場合にはあつては、試験体の支持枠の内側の縦二百五十ミリメートル、横百五十ミリメートルの長方形の部分に、試験体の縦二百六十三ミリメートル、横百五十八ミリメートルの長方形の部分に収納され、かつ、縦横それぞれ対応するように固定すること。
- ロ 炎の長さは、マイクロバーナーにあつては四十五ミリメートル、メッセルバーナーにあつては六十五ミリメートルとすること。
- ハ バーナーは、炎の先端が試験体の中央下部に接するように置くこと。
- ニ 炭化長は、試験体の炭化部分についての最大の長さとする。
- ホ 三の試験体について、薄手布にあつては一分間、厚手布にあつては二分間加熱を行うこと。この場合において、加熱中に着炎する試験体については、別の二の試験体については、着炎してから薄手布にあつては三秒後、厚手布にあつては六秒後にバーナーを取り去ること。
- 五 じゆうたん等の残炎時間及び炭化長に係る令第四条の三第五項の総務省令で定める技術上の基準は、次のとおりとする。
- 一 燃焼試験装置は、別図第一の燃焼試験箱、別図第二の三の試験体押さえ枠及びけい酸カルシウム板（日本産業規格A五四三〇のけい酸カルシウム板をいう。以下同じ。）、別図第三の電気火花発生装置並びに別図第六のエアミックスバーナーであること。
- 二 燃料は、日本産業規格K二二四〇の液化石油ガス二種四号であること。
- 三 試験体は、次に定めるところによること。
- イ 一平方メートル以上のじゆうたん等から無作為に切り取つた縦四十センチメートル、横二十二センチメートルのものであること。
- ロ 温度五十度プラスマイナス二度の恒温乾燥器内に二十四時間放置した後、シリカゲル入りデシケータ中に二時間以上放置したものであること。ただし、パイルを組成する繊維が毛百パーセントである試験体（パイルのないものにあつては、組成繊維が毛百パーセントであるもの）のうち熱による影響を受けるおそれのないものにあつては、温度百五度プラスマイナス二度の恒温乾燥器内に一時間放置した後、シリカゲル入りデシケータ中に二時間以上放置したものとすることができる。
- 四 測定方法は、次に定めるところによること。
- イ 試験体は、けい酸カルシウム板に試験体押さえ枠で固定すること。
- ロ ガス圧力は、四キロパスカル、炎の長さは、二十四ミリメートルとすること。
- ハ バーナーは、水平にしてその先端を試験体の表面から一ミリメートル離して置くこと。
- ニ 六の試験体について、三十秒間加熱を行うこと。
- 6 合板の残炎時間、残じん時間及び炭化面積に係る令第四条の三第五項の総務省令で定める技術上の基準は、次のとおりとする。
- 一 燃焼試験装置は、別図第一の燃焼試験箱、別図第二の二の試験体支持枠、別図第三の電気火花発生装置及び別図第五のメッセルバーナーであること。
- 二 燃料は、日本産業規格K二二四〇の液化石油ガス二種四号であること。
- 三 試験体は、次に定めるところによること。
- イ 一・六平方メートル以上の合板から無作為に切り取つた縦二十九センチメートル、横十九センチメートルのものであること。
- ロ 温度四十度プラスマイナス五度の恒温乾燥器内に二十四時間放置した後、シリカゲル入りデシケータ中に二十四時間以上放置したものであること。
- 四 測定方法は、次に定めるところによること。
- イ 試験体は、試験体支持枠に固定すること。
- ロ 炎の長さは、六十五ミリメートルとすること。
- ハ バーナーは、炎の先端が試験体の中央下部に接するように置くこと。
- ニ 三の試験体について、二分間加熱を行うこと。
- 7 物品の接炎回数に係る令第四条の三第五項の総務省令で定める技術上の基準は、次のとおりとする。
- 一 燃焼試験装置は、別図第一の燃焼試験箱、別図第三の電気火花発生装置、別図第四のマイクロバーナー及び別図第七の試験体支持コイルであること。

二 試験体支持コイルは、日本産業規格G四三〇九に適合する直径〇・五ミリメートルの硬質ステンレス鋼線で内径十ミリメートル、線相互間隔二ミリメートル、長さ十五センチメートルのものであること。

三 燃料は、日本産業規格K二二四〇の液化石油ガス二種四号であること。

四 試験体は、次に定めるところによること。

イ 第四項第三号イの規定に従って切り取った残余の布から無作為に切り取った幅十センチメートル、質量一グラムのものであること。ただし、幅十センチメートル、長さ二十センチメートルで質量が一グラムに満たないものにあつては、当該幅及び長さを有するものとする。

ロ 第四項第三号ロ及びハの規定の例により処理したものであること。

五 試験方法は、次に定めるところによること。

イ 試験体は、幅十センチメートルに丸め、試験体支持コイル内に入れること。

ロ 炎の長さは、四十五ミリメートルとすること。

ハ パーナーは、炎の先端が試験体の下端に接するように固定し、試験体が溶融を停止するまで加熱すること。

ニ 五の試験体について、その下端から九センチメートルのところまで溶融し尽くすまでハの加熱を繰り返すこと。

(防災表示等)

第四条の四 法第八条の第三第二項の規定により防災物品に付する防災性能を有するものである旨の表示(以下この条及び次条において「防災表示」という。)は、次の各号に定めるところにより付することができる。

一 防災表示を付する者は、消防庁長官の登録を受けた者であること。

二 防災表示は、別表第一の二の二に定める様式により行うこと。

三 防災表示は、縫付、ちよう付、下げ札等の方法により、防災物品ごとに、見やすい箇所に行なうこと。

2 前項第一号の登録を受けようとする者は、別記様式第一号の二の二の四の申請書に第四項の基準に適合するものである旨を証する書類を添付して、消防庁長官に申請しなければならない。

3 消防庁長官は、第一項第一号の登録をしようとするときは、当該登録を受けようとする者の所在地を管轄する消防長にその旨を通知するものとする。この場合において、当該登録について意見を述べることができる。

4 第一項第一号の登録の基準は、消防庁長官が定める。

5 第一項第一号の登録を受けた者(次項及び次条第一項において「登録表示者」という。)は、第二項の申請書又は添付書類(次条第二項の申込みをしたことを証する書類を含む。)に記載した事項を変更しようとするときは、あらかじめ、その旨を消防庁長官に届け出なければならない。ただし、軽微な変更については、この限りでない。

6 消防庁長官は、登録表示者が次の各号の一に該当すると認めるときは、当該登録を取り消すことができる。

一 第四項の登録の基準に適合しなくなつたとき。

二 不正な手段により登録を受けたとき。

三 防災表示を適正に行なっていないとき。

7 消防庁長官は、第一項第一号の登録又は前項の規定による登録の取消をしたときは、その旨を公示する。

8 法第八条の第三第三項の指定表示は、防災性能を有する旨の表示で、同条第一項に規定する防災性能の基準と同等以上の防災性能を有する防災対象物品又はその材料に付される表示として消防庁長官が指定したものである。

9 法第八条の第三第一項の防火対象物の関係者は、同条第五項に規定する防災性能を与えるための処理又は防災対象物品の作製を行なわせたときは、防災物品ごとに、見やすい箇所に、次の各号に掲げる事項を明らかにし、又は当該防災性能を与えるための処理をし、若しくは防災対象物品を作製した者をして防災表示を付させるようにしなければならない。

一 「防災処理品」又は「防災作製品」の文字

二 処理をし、又は作製した者の氏名又は名称

三 処理をし、又は作製した年月

(防災性能の確認)

第四条の五 登録表示者は、防災対象物品又はその材料が防災性能を有することについて、消防庁長官の登録を受けた法人(以下「登録確認機関」という。)による確認を受けた場合は、当該確認に係る防災物品に付する防災表示に当該登録確認機関の名称を記載するものとし、登録確認機関の確認を受けていない場合は、防災物品に付する防災表示に自らの名称及び防災性能を有することについて自ら確認した旨を記載するものとする。ただし、防災性能を有することについて登録確認機関による確認を受けた登録表示者が、当該確認に係る防災物品に付する防災表示に、当該登録確認機関の名称に代えて、自らの名称及び防災性能を有することについて自ら確認した旨を記載することを妨げない。

2 前条第一項第一号の登録を受けようとする者は、防災物品に防災表示を付せようとするときに登録確認機関の確認を受けることとしている場合には、同条第二項の添付書類のうち消防庁長官が定めるものに代えて、前項の確認を受ける旨の申込みを登録確認機関にしたことを証する書類を提出することができる。

(登録確認機関)

第四条の六 前条第一項の規定による消防庁長官の登録(以下この条において単に「登録」という。)は、防災対象物品又はその材料が防災性能を有していることについての確認(以下この条において単に「確認」という。)を行おうとする法人の申請により行う。

2 消防庁長官は、前項の規定により登録を申請した法人(以下この項において「登録申請者」という。)が次の要件を満たしているときは、登録をしなければならない。

- 一 次のいずれかに該当する者が確認の業務を実施し、その人数が確認の業務を行う事務所ごとに二名以上であること。
 - イ 学校教育法（昭和二十二年法律第二十六号）による大学又は高等専門学校において工業化学又は応用化学に関する学科又は課程を修めて卒業した者（当該学科又は課程を修めて同法による専門職大学の前期課程を修了した者を含む。）であつて、防災対象物品又はその材料が防炎性能を有していることについての確認に関する実務に通算して一年以上従事した経験を有するもの
 - ロ イに掲げる者と同等以上の知識及び経験を有する者
- 二 次に掲げる機械器具その他の設備を保有していること。
 - イ 燃焼試験箱
 - ロ 試験体支持棒
 - ハ 試験体押さえ棒
 - ニ けい酸カルシウム板
 - ホ 電気火花発生装置
 - ヘ ミクロバーナー
 - ト メッセルバーナー
 - チ エアーミックスバーナー
 - リ 試験体支持コイル
 - ヌ デシケーター
 - ル 恒温乾燥器
 - ヲ 水洗い洗たく機
 - ワ ドライクリーニング機
 - カ 脱水機
 - ヨ 脱液機
 - タ 乾燥機
- 三 登録申請者が、法第八条の三第二項の規定により同項の表示を付することができることとされる防災対象物品又はその材料を設計し、製造し、加工し、又は販売し、若しくは販売の目的で陳列する事業者（以下この号及び第四項において単に「事業者」という。）に支配されているものとして次のいずれかに該当するものでないこと。
 - イ 登録申請者が株式会社である場合にあつては、事業者がその親法人（会社法（平成十七年法律第八十六号）第八百七十九条第一項に規定する親法人をいう。第三十一条の五第二項第三号イにおいて同じ。）であること。
 - ロ 登録申請者の役員（持分会社（会社法第五百七十五条第一項に規定する持分会社をいう。）にあつては、業務を執行する社員）に占める事業者の役員又は職員（過去二年間に当該事業者の役員又は職員であつた者を含む。）の割合が二分の一を超えていること。
 - ハ 登録申請者の代表権を有する役員が、事業者の役員又は職員（過去二年間に当該事業者の役員又は職員であつた者を含む。）であること。
 - 四 確認の業務を適正に行うために必要なものとして、次に掲げる基準に適合するものであること。
 - イ 確認の業務を行う部門に管理者を置くこと。
 - ロ 確認の業務の管理及び精度の確保に関する文書が作成されていること。
 - ハ ロに掲げる文書に記載されたところに従い確認の業務の管理及び精度の確保を行う部門又は組織を置くこと。
 - ニ 全国の確認を受けることを希望する者に対して、確認の業務を公正に行うことができる体制を有していること。
- 三 登録確認機関は、確認の業務に関する事項で次に掲げるものを記載した帳簿を備え付け、確認を行った日からこれを十年間保存しなければならない。
 - 一 確認の申し込みを受けた年月日
 - 二 確認の申し込みをした者の第四条の四第一項第一号の消防庁長官の登録を受けた際の登録者番号
 - 三 確認の申し込みをした者の第四条の四第一項第一号の消防庁長官の登録を受けた際の登録者番号
 - 四 防災対象物品又はその材料の形状、構造、材質、成分及び性能の概要
 - 五 防災対象物品又はその材料が防炎性能を有していることを検査した日
 - 六 前号の検査をした者の氏名
 - 七 確認の有無（確認をしない場合にあつては、その理由を含む。）
 - 八 確認の有無を通知した日
- 四 第一条の四第二項及び第四項から第七項までの規定は第一項の申請について、第八項から第十五項まで及び第十七項から第二十二項までの規定は登録を受けた法人について準用する。この場合において、これらの規定中「総務大臣」とあるのは「消防庁長官」と、第一条の四第二項中「講師」とあるのは「確認の業務を行う者」と、「講習の科目、時間数、実施日程、実施場所等の実施計画」とあるのは「確認の業務に用いる機械器具その他の設備の概要」と、同項及び第五項中「主たる事務所の所在地」とあるのは「主たる事務所の所在地並びに確認を行う」とする防災対象物品又はその材料」と、同条第七項中「第一項から第五項まで」とあるのは「第二項、第四項及び第五項並びに第四条の六第一項及び第二項」と、同条第九項中「毎年一回以上」とあるのは「確認を行うことを求められたときは、正当な理由がある場合を除き、遅滞なく」と、同条第十項中「第二条の三に定める講習に係る基準」とあるのは「令第四条の三第四項及び第五項、第四条の三第三

項から第七項までに定める基準並びに別表第一の二の二の消防庁長官が定める防火性能に係る耐洗たく性能の基準」と、同条第十五項中「講習を受講しようとする者」とあるのは「事業者」と、同条第十七項及び第二十一項第一号中「第三項」とあるのは「第四条の六第二項」と、同条第二十一項第三号中「第十六項又は第二十項」とあるのは「第二十項又は第四条の六第三項」と読み替えるものとする。

第二章 消防用設備等又は特殊消防用設備等

第一節 防火対象物の用途の指定

(防火対象物の用途の指定)

第五条 令別表第一(一)(二)項ハの総務省令で定めるものは、次の各号に掲げるものとする。

一 もつばら、面識のない異性との一時的な好奇心を満たすための交際を希望する者に対し、異性を紹介する営業を営む店舗で、その一方の者からの情報通信に関連する機器による交際の申込みを電気通信設備を用いて当該店舗内に立ち入らせた他の一方の者に取り次ぐことによつて営むもの(その一方が当該営業に従事する者である場合におけるものを含み、風俗営業等の規制及び業務の適正化等に関する法律(昭和二十三年法律第百二十二号)次号及び次項第二号において「風営法」という。第二条第九項に規定する営業を営むものを除く。)

二 個室を設け、当該個室において客の性的好奇心に応じてその客に接触する役務を提供する営業を営む店舗(風営法第二条第六項第二号に規定する営業を営むものを除く。)

令別表第一(二)項ニの総務省令で定める店舗は、次に掲げるものとする。

一 個室(これに類する施設を含む。)において、インターネットを利用させ、又は漫画を閲覧させる役務を提供する営業を営む店舗

二 風営法第二条第九項に規定する店舗型電話異性紹介営業を営む店舗

三 風俗営業等の規制及び業務の適正化等に関する法律施行令(昭和五十九年政令第三百十九号)第二条第一号に規定する興行場(客の性的好奇心をそそるため衣服を脱いだ人の映像を見せる興行の用に供するものに限る。)

3 令別表第一(六)項イ(1)の総務省令で定める病院は、次のいずれにも該当する体制を有する病院とする。

一 勤務させる医師、看護師、事務職員その他の職員の数が、病床数が二十六床以下のときは二、二十六床を超えるときは二に十三床までを増すごとに一を加えた数を常時下回らない体制

二 勤務させる医師、看護師、事務職員その他の職員(宿直勤務を行わせる者を除く。)の数が、病床数が六十床以下のときは二、六十床を超えるときは二に六十床までを増すごとに二を加えた数を常時下回らない体制

4 令別表第一(六)項イ(1)(i)の総務省令で定める診療科名は、医療法施行令(昭和二十三年政令第三百二十六号)第三条の二に規定する診療科名のうち、次に掲げるもの以外のものとする。

一 肛門外科、乳腺外科、形成外科、美容外科、小児科、皮膚科、泌尿器科、産婦人科、眼科、耳鼻いんこう科、産科、婦人科

二 前号に掲げる診療科名と医療法施行令第三条の二第一項第一号ハ(1)から(4)までに定める事項とを組み合わせた名称

三 歯科

四 歯科と医療法施行令第三条の二第二項第二号ロ(1)及び(2)に定める事項とを組み合わせた名称

5 令別表第一(六)項ロ(1)の総務省令で定める区分は、要介護認定等に係る介護認定審査会による審査及び判定の基準等に関する省令(平成十一年厚生省令第五十八号)第一条第一項第三号から第五号までに掲げる区分とする。

6 令別表第一(六)項ロ(1)の総務省令で定めるものは、次の各号に掲げるものとする。

一 令別表第一(六)項ロ(1)に規定する避難が困難な要介護者(次号において「避難が困難な要介護者」という。)を主として入居させ、業として入浴、排せつ、食事等の介護、機能訓練又は看護若しくは療養上の管理その他の医療を提供する施設(同項イに掲げるものを除く。)

二 避難が困難な要介護者を主として宿泊させ、業として入浴、排せつ、食事等の介護、機能訓練又は看護若しくは療養上の管理その他の医療を提供する施設(同項イに掲げるものを除く。)

7 令別表第一(六)項ロ(5)の総務省令で定める区分は、障害支援区分に係る市町村審査会による審査及び判定の基準等に関する命令(平成二十六年厚生労働省令第五号)第一条第五号から第七号までに掲げる区分とする。

8 令別表第一(六)項ハ(1)の総務省令で定めるものは、老人に対して、業として入浴、排せつ、食事等の介護、機能訓練又は看護若しくは療養上の管理その他の医療を提供する施設(同項イ及びロ(1)に掲げるものを除く。)とする。

9 令別表第一(六)項ハ(3)の総務省令で定めるものは、業として乳児若しくは幼児を一時的に預かる施設又は業として乳児若しくは幼児に保育を提供する施設(同項ロに掲げるものを除く。)とする。

10 令別表第一(二十)項の総務省令で定める舟車は、法第二条第六項に規定する舟車のうち、次の各号に掲げる舟及び車両とする。

一 総トン数五トン以上の舟で、推進機関を有するもの

二 鉄道営業法(明治三十三年法律第六十五号)、軌道法(大正十年法律第七十六号)若しくは道路運送車両法(昭和二十六年法律第百八十五号)又はこれらに基づく命令の規定により消火器具を設置することとされる車両

第二節 設置及び維持の技術上の基準

第一款 通則

(開口部のない耐火構造の壁等)

第五条の二 令第八条第一号に掲げる開口部のない耐火構造(建築基準法第二条第七号に規定する耐火構造をいう。以下同じ。)の床又は壁(以下この条において「耐火構造の壁等」という。)は、次のとおりとする。

一 開口部のない耐火構造の壁等

二 開口部のない耐火構造の壁等

一 耐火構造の壁等は、鉄筋コンクリート造、鉄骨鉄筋コンクリート造その他これらに類する堅ろうで、かつ、容易に変更できない構造であること。

二 耐火構造の壁等は、建築基準法施行令第百七条第一号の表の規定にかかわらず、同号に規定する通常の火災による火熱が二時間加えられた場合に、構造耐力上支障のある変形、溶融、破壊その他の損傷を生じないものであること。

三 耐火構造の壁等の両端又は上端は、防火対象物の外壁又は屋根から五十センチメートル以上突き出していること。ただし、耐火構造の壁等及びこれに接する外壁又は屋根の幅三・六メートル以上の部分を耐火構造とし、かつ、当該耐火構造の部分が次に掲げるいずれかの要件を満たすものである場合は、この限りでない。

イ 開口部が設けられていないこと。

ロ 開口部に防火戸（建築基準法第二号第九号の二に規定する防火設備であるものに限る。以下同じ。）が設けられており、かつ、耐火構造の壁等を隔てた開口部相互間の距離が九十センチメートル以上離れていること。

四 耐火構造の壁等は、配管を貫通させないこと。ただし、配管及び当該配管が貫通する部分（以下この号において「貫通部」という。）が次に掲げる基準に適合する場合は、この限りでない。

イ 配管の用途は、原則として給排水管であること。

ロ 配管の呼び径は、二百ミリメートル以下であること。

ハ 貫通部の内部の断面積が、直径三百ミリメートルの円の面積以下であること。

ニ 貫通部を二以上設ける場合にあつては、当該貫通部相互間の距離は、当該貫通部のうち直径が大きい貫通部の直径の長さ（当該直径が二百ミリメートル以下の場合にあつては、二百ミリメートル）以上とすること。

ホ 配管と貫通部の隙間を不燃材料（建築基準法第二号第九号に規定する不燃材料をいう。以下同じ。）により埋める方法その他これに類する方法により、火災時に生ずる煙を有効に遮ること。

ヘ 配管及び貫通部は、耐火構造の壁等と一体として第二号に規定する性能を有すること。

ト 配管には、その表面に可燃物が接触しないような措置を講じること。ただし、当該配管に可燃物が接触しても発火するおそれがないと認められる場合は、この限りでない。

（防火上有効な措置等）

第五条の三 令第八号第二号の総務省令で定める防火設備は、防火戸とする。

2 令第八号第二号の防火上有効な措置として総務省令で定める措置は、次の各号に掲げる壁等（床、壁その他の建築物の部分又は防火戸をいう。以下この項において同じ。）の区分に応じ、当該各号に定める基準に適合させるために必要な措置とする。

一 渡り廊下又は建築基準法施行令第二十八号の七第二項に規定する火災の発生のおそれの少ないものとして国土交通大臣が定める室（廊下、階段その他の通路、便所その他これらに類するものに限る。）を構成する壁等（建築基準法第二十一条第三項、同法第二十七条第四項（同法第八十七条第三項において準用する場合を含む。）又は同法第六十一条第二項の規定の適用がある防火対象物の壁等に限る。以下この号及び次号において「渡り廊下等の壁等」という。）次に掲げる基準

イ 渡り廊下等の壁等のうち防火戸は、閉鎖した場合に防火上支障のない遮煙性能を有するものであること。

ロ 渡り廊下等の壁等により区画された部分のそれぞれの避難階以外の階に、避難階又は地上に通ずる直通階段（傾斜路を含む。以下「直通階段」という。）が設けられていること。

二 渡り廊下等の壁等に類するものとして消防庁長官が定める壁等 消防庁長官が定める基準

第一款の二 消火設備に関する基準

（防火上有効な措置）

第五条の四 令第十号第一項第一号口の防火上有効な措置として総務省令で定める措置は、調理油過熱防止装置、自動消火装置又はその他の危険な状態の発生を防止するとともに、発生時における被害を軽減する安全機能を有する装置を設けることをいうものとする。

（避難上又は消火活動上有効な開口部を有しない階）

第五条の五 令第十号第一項第五号の総務省令で定める避難上又は消火活動上有効な開口部を有しない階は、十一階以上の階にあつては直径五十センチメートル以上の円が内接することができる開口部の面積の合計が当該階の床面積の十分の一を超える階（以下「普通階」という。）以外の階、十階以下の階にあつては直径一メートル以上の円が内接することができる開口部又はその幅及び高さがそれぞれ七十五センチメートル以上及び一・二メートル以上の開口部を二以上有する普通階以外の階とする。

2 前項の開口部は、次の各号（十一階以上の階の開口部にあつては、第二号を除く。）に適合するものでなければならない。

一 床面から開口部の下端までの高さは、一・二メートル以内であること。

二 開口部は、道又は道に通ずる幅員一メートル以上の通路その他の空地に面したものであること。

三 開口部は、格子その他の内部から容易に避難することを妨げる構造を有しないものであり、かつ、外部から開放し、又は容易に破壊することにより進入できるものであること。

四 開口部は、開口のため常時良好な状態に維持されているものであること。

（大型消火器具以外の消火器具の設置）

第六条 令第十号第一項各号に掲げる防火対象物（第五条第十項第二号に掲げる車両を除く。以下この条から第八号までにおいて同じ。）又はその部分には、令別表第二において建築物その他の工作物の消火に適応するものとされる消火器具（大型消火器具及び住宅用消火器具を除く。以下大型消火器具にあつてはこの条から第十号までにおいて同じ。）を、その能力単位の数値（消火器具にあつては消火器具の技術上の規格を定める省令（昭和三十一年自治省令第二十七号）第三条又は第四条に定める方法により測定した能力単位の数値、水バケツにあつては容量八リットル以上のものを三個を単位として算定した消火能力を示す数値、水槽にあつては容量八リットル以上の消火専用バケツ三個以上を有する容量八十リットル以上のものを一個を一・五単位又は容量八リットル以上の消火専用バケツ六個以上を有する容量百九十リットル以上のものを一個を二・五単位として算定した消火能力を示す数値、乾燥砂にあつてはスコップを有する五十リットル以上のものを一塊を〇・五単位として算定した消火能力を示す数値、膨張する石又は膨張真珠岩にあつてはスコップを有する百六十リットル以上のものを一塊を一単位として算定し

た消火能力を示す数値をいう。以下同じ。)の合計数が、当該防火対象物又はその部分の延べ面積又は床面積を次の表に定める面積で除して得た数(第五条第十項第一号に掲げる舟にあつては、一)以上の数値となるように設けなければならない。

防火対象物の区分		面積
防火対象物第一(一)項イ、(二)項、(十六の二)項、(十六の三)項及び(十七)項に掲げる防火対象物		五十平方メートル
令別表第一(一)項ロ、(三)項から(六)項まで、(九)項及び(十二)項から(十四)項までに掲げる防火対象物		百平方メートル
令別表第一(七)項、(八)項、(十)項、(十一)項及び(十五)項に掲げる防火対象物		二百平方メートル

2 前項の規定の適用については、同項の表中の面積の数値は、特定主要構造部(建築基準法第二条第九号の二イに規定する特定主要構造部をいう。以下同じ。)を耐火構造とし、かつ、壁及び天井(天井のない場合にあつては、屋根)の室内に面する部分(回り縁、窓台その他これらに類する部分を除く。)の仕上げを難燃材料(建築基準法施行令第一条第六号に規定する難燃材料をいう。以下同じ。)とした防火対象物にあつては、当該数値の二倍の数値とする。

3 第一項の防火対象物又はその部分のうち、少量危険物(危険物のうち、危険物の規制に関する政令第十一条に規定する指定数量の五分の一以上で当該指定数量未満のものをいう。以下同じ。)又は指定可燃物(同令別表第四の品名欄に掲げる物品で、同表の数量欄に定める数量以上のものをいう。以下同じ。)を貯蔵し、又は取り扱うものにあつては、前二項の規定によるほか、令別表第二において危険物又は指定可燃物の種類ごとにその消火に適応するものとされる消火器具を、その能力単位の数値の合計数が、当該防火対象物に貯蔵し、又は取り扱う少量危険物又は指定可燃物の数量を次の表に定める数量で除して得た数以上の数値となるように設けなければならない。

区分	数量
少量危険物	危険物の規制に関する政令第十一条に規定する指定数量
指定可燃物	危険物の規制に関する政令第十一条に規定する数量の五十倍

4 第一項の防火対象物又はその部分に変圧器、配電盤その他これらに類する電気設備があるときは、前三項の規定によるほか、令別表第二において電気設備の消火に適応するものとされる消火器具を、当該電気設備がある場所の床面積百平方メートル以下ごとに一個設けなければならない。

5 第一項の防火対象物又はその部分に鍛造場、ボイラー室、乾燥室その他多量の火気を使用する場所があるときは、前各項の規定によるほか、令別表第二において建築物その他の工作物の消火に適応するものとされる消火器具を、その能力単位の数値の合計数が、当該場所の床面積を二十五平方メートルで除して得た数以上の数値となるように設けなければならない。ただし、令第十条第一項第一号に掲げる防火対象物であつて、延べ面積が百五十平方メートル未満のもの(以下次項第二号において「小規模特定飲食店等」という。)にあつては、次の各号に掲げる防火対象物又はその部分を除き、この限りでない。

- 一 少量危険物又は指定可燃物を貯蔵し、又は取り扱う防火対象物
- 二 地階 無窓階又は三階以上の階であつて、床面積が五十平方メートル以上の階
- 三 前各項の規定により設ける消火器具は、次の各号に掲げる区分に応じ、当該各号に定める部分から、それぞれ一の消火器具に至る歩行距離が二十メートル以下となるように配置しなければならない。

- 一 第一項及び第五項に規定するもの(次号に掲げるものを除く。) 防火対象物の階ごとに、当該防火対象物の各部分
 - 二 第一項に規定するもの(小規模特定飲食店等(前項第一号に掲げるものを除く。)に設置するものに限る。) 令第十条第一項第一号ロに掲げる火を使用する設備又は器具が設けられている階(小規模特定飲食店等に、前項第二号に掲げる階が存在する場合は、当該階を含む。)ごとに、当該防火対象物の各部分
 - 三 第三項に規定するもの 防火対象物の階ごとに、危険物又は指定可燃物を貯蔵し、又は取り扱う場所の各部分
 - 四 第四項に規定するもの 防火対象物の階ごとに、電気設備のある場所の各部分
- 7 前各項の規定により設ける消火器具の能力単位の数値の合計数が二以上となる防火対象物又はその部分にあつては、簡易消火用具の能力単位の数値の合計数は、消火器具の能力単位の数値の合計数の二分の一を超えることとなつてはならない。ただし、アルカリ金属の過酸化物、鉄粉、金属粉、マグネシウム若しくはこれらのいずれかを含有するもの又は禁水性物品に対して乾燥砂、膨張ひる石又は膨張真珠岩を設けるときは、この限りでない。

(大型消火器具の設置)

第七条 令第十条第一項各号に掲げる防火対象物又はその部分で、指定可燃物を危険物の規制に関する政令別表第四で定める数量の五百倍以上貯蔵し、又は取り扱うものには、令別表第二において指定可燃物の種類ごとにその消火に適応するものとされる大型消火器具を、防火対象物の階ごとに、指定可燃物を貯蔵し、又は取り扱う場所の各部分から一の大型消火器具に至る歩行距離が三十メートル以下となるように設けなければならない。

2 令第十条第一項各号に掲げる防火対象物又はその部分に大型消火器具を前項に定める技術上の基準に従い、又は当該技術上の基準の例により設置した場合において、当該大型消火器具の対象物に対する適応性が前条の規定により設置すべき消火器具の適応性と同一であるときは、当該消火器具の能力単位の数値の合計数は、当該大型消火器具の有効範囲内の部分について前条で定める能力単位の数値の合計数の二分の一までを減少した数値とすることができる。

(消火器具の設置個数の減少)

第八条 令第十条第一項各号に掲げる防火対象物又はその部分に屋内消火栓設備又はスプリンクラー設備を令第十一条若しくは令第十二条に定める技術上の基準に従い、又は当該技術上の基準の例により設置した場合において、当該消火設備の対象物に対する適応性が第六条第一項、第二項、第三項、第四項又は第五項の規定により設置すべき消火器具の適応性と同一であるときは、当該消火器具の能力単位の数値の合計数は、当該消火設備の有効範囲内の部分について当該各項に定める能力単位の数値の合計数の三分の一までを減少した数値とすることができる。

2 令第十条第一項各号に掲げる防火対象物又はその部分に水噴霧消火設備、泡消火設備、不活性ガス消火設備、ハロゲン化合物消火設備又は粉末消火設備を令第十三条、令第十四条、令第十五条、令第十六条、令第十七条若しくは令第十八条に定める技術上の基準に従い、又は当該技術上の基準の例により設置した場合において、当該消火設備の対象物に対する適応性が第六条第三項、第四

項又は第五項の規定により設置すべき消火器具の適応性と同一であるときは、当該消火器具の能力単位の数値の合計数は、当該消火設備の有効範囲内の部分について当該各項に定める能力単位の数値の合計数の三分の一までを減少した数値とすることができる。

3 前二項の場合において、当該消火設備の対象物に対する適応性が前条第一項の規定により設置すべき大型消火器具の適応性と同一であるときは、当該消火設備の有効範囲内の部分について当該大型消火器具を設置しないことができる。

4 第一項及び第二項の規定は、消火器具で防火対象物の十一階以上の部分に設置するものには、適用しない。

(消火器具に関する基準の細目)

第九条 消火器具の設置及び維持に関する技術上の基準の細目は、次のとおりとする。

一 消火器具は、床面からの高さが一・五メートル以下の箇所に設けること。

二 消火器具は、水その他消火剤が凍結し、変質し、又は噴出するおそれが少ない箇所に設けること。ただし、保護のための有効な措置を講じたときは、この限りでない。

三 消火器具には、地震による震動等による転倒を防止するための適当な措置を講じること。ただし、粉末消火器具その他転倒により消火剤が漏出するおそれのない消火器具にあつては、この限りでない。

四 消火器具を設置した箇所には、消火器具にあつては「消火器具」と、水バケツにあつては「消火バケツ」と、水槽にあつては「消火水槽」と、乾燥砂にあつては「消火砂」と、膨張する石又は膨張真珠岩にあつては「消火ひる石」と表示した標識を見やすい位置に設けること。

(車両に係る消火器具に関する基準)

第十条 第五項第十項第二号に掲げる車両に係る消火器具の設置及び維持に関する技術上の基準は、それぞれ鉄道営業法、軌道法若しくは道路運送車両法又はこれらに基づく命令の定めるところによる。

(地下街等に設置することができるハロゲン化物消火器等)

第十一条 令第十条第二項第一号ただし書の総務省令で定めるハロゲン化物は、プロモトリフルオロメタンとする。

2 令第十条第二項第一号ただし書の総務省令で定める地階、無窓階その他の場所は、換気について有効な開口部の面積が床面積の三十分の一以下で、かつ、当該床面積が二十平方メートル以下の地階、無窓階又は居室(建築基準法第二条第四号に規定する居室をいう。以下同じ。)とする。

(二人で操作することができる屋内消火栓設備の基準)

第十一条の二 令第十一条第三項第二号イ(3)及びロ(3)の総務省令で定める基準は、次のとおりとする。

一 消防用ホースの技術上の規格を定める省令(平成二十五年総務省令第二十二号)第二条第三号に規定する保形ホースであること。

二 延長及び格納の操作が容易にできるものとして消防庁長官が定める基準に適合するように収納されていること。

(屋内消火栓設備に関する基準の細目)

第十二条 屋内消火栓設備(令第十一条第三項第二号イ又はロに掲げる技術上の基準に従い設置するものを除く。以下この項において同じ。)の設置及び維持に関する技術上の基準の細目は、次のとおりとする。

一 屋内消火栓の開閉弁は、床面からの高さが一・五メートル以下の位置又は天井に設けること。ただし、当該開閉弁を天井に設ける場合にあつては、当該開閉弁は自動式のものとする。

二 屋内消火栓設備の屋内消火栓及び放水に必要な器具は、消防庁長官が定める基準に適合するものとする。

二 加圧送水装置の始動を明示する表示灯は、赤色とし、屋内消火栓箱の内部又はその直近の箇所に設けること。ただし、次号ロ又はハ(イ)の規定により設けた赤色の灯火を点滅させることにより加圧送水装置の始動を表示できる場合は、表示灯を設けないことができる。

三 屋内消火栓設備の設置の標示は、次のイからハまでに定めるところによること。

イ 屋内消火栓箱には、その表面に「消火栓」と表示すること。

ロ 屋内消火栓箱の上部に、取付け面と十五度以上の角度となる方向に沿って十メートル離れたところから容易に識別できる赤色の灯火を設けること。

ハ 屋内消火栓の開閉弁を天井に設ける場合にあつては、次の(イ)及び(ロ)に適合するものとする。この場合において、ロの規定は適用しない。

(イ) 屋内消火栓箱の直近の箇所には、取付け位置から十メートル離れたところで、かつ、床面からの高さが一・五メートルの位置から容易に識別できる赤色の灯火を設けること。

(ロ) 消防用ホースを降下させるための装置の上部には、取付け面と十五度以上の角度となる方向に沿って十メートル離れたところから容易に識別できる赤色の灯火を設けること。

三の二 水源の水位がポンプより低い位置にある加圧送水装置には、次のイからハまでに定めるところにより呼水装置を設けること。

イ 呼水装置には専用の呼水槽を設けること。

ロ 呼水槽の容量は、加圧送水装置を有効に作動できるものであること。

ハ 呼水槽には減水警報装置及び呼水槽へ水を自動的に補給するための装置が設けられていること。

四 屋内消火栓設備の非常電源は、非常電源専用受電設備、自家発電設備、蓄電池設備又は燃料電池設備(法第十七条の二の五第二項第四号に規定する特定防火対象物(以下「特定防火対象物」という。))で、延べ面積が千平方メートル以上のもの(第十三条第一項第二号に規定する小規模特定用途複合防火対象物を除く。)にあつては、自家発電設備、蓄電池設備又は燃料電池設備)によるものとし、次のイからホまでに定めるところによること。

イ 非常電源専用受電設備は、次の(イ)から(ト)までに定めるところによること。

(イ) 点検に便利で、かつ、火災等の災害による被害を受けるおそれが少ない箇所に設けること。

- (ロ) 他の電気回路の開閉器又は遮断器によつて遮断されないこと。
- (ハ) 開閉器には屋内消火栓設備用である旨を表示すること。
- (ニ) 高圧又は特別高圧で受電する非常電源専用受電設備にあつては、不燃材料で造られた壁、柱、床及び天井（天井のない場合にあつては、屋根）で区画され、かつ、窓及び出入口に防火戸を設けた専用の室に設けること。ただし、次の（１）又は（２）に該当する場合は、この限りでない。
- (1) 消防庁長官が定める基準に適合するキュービクル式非常電源専用受電設備で不燃材料で区画された変電設備室、発電設備室、機械室、ポンプ室その他これらに類する室又は屋外若しくは建築物の屋上に設ける場合
- (2) 屋外又は特定主要構造部を耐火構造とした建築物の屋上に設ける場合において、隣接する建築物若しくは工作物（以下「建築物等」という。）から三メートル以上の距離を有するとき又は当該受電設備から三メートル未満の範囲の隣接する建築物等の部分が不燃材料で造られ、かつ、当該建築物等の開口部に防火戸が設けられているとき
- (ホ) 低圧で受電する非常電源専用受電設備の配電盤又は分電盤は、消防庁長官が定める基準に適合する第一種配電盤又は第一種分電盤を用いること。ただし、次の（１）又は（２）に掲げる場所に設ける場合には、第一種配電盤又は第一種分電盤以外の配電盤又は分電盤を、次の（３）に掲げる場所に設ける場合には、消防庁長官が定める基準に適合する第二種配電盤又は第二種分電盤を用いることができる。
- (1) 不燃材料で造られた壁、柱、床及び天井（天井のない場合にあつては、屋根）で区画され、かつ、窓及び出入口に防火戸を設けた専用の室
- (2) 屋外又は特定主要構造部を耐火構造とした建築物の屋上（隣接する建築物等から三メートル以上の距離を有する場合又は当該受電設備から三メートル未満の範囲の隣接する建築物等の部分が不燃材料で造られ、かつ、当該建築物等の開口部に防火戸が設けられている場合に限る。）
- (3) 不燃材料で区画された変電設備室、機械室（火災の発生のおそれのある設備又は機器が設置されているものを除く。）、ポンプ室その他これらに類する室
- (ヘ) キュービクル式非常電源専用受電設備は、当該受電設備の前面に一メートル以上の幅の空地を有し、かつ、他のキュービクル式以外の自家発電設備若しくはキュービクル式以外の蓄電池設備又は建築物等（当該受電設備を屋外に設ける場合に限る。）から一メートル以上離れているものであること。
- (ト) 非常電源専用受電設備（キュービクル式のものを除く。）は、操作面の前面に一メートル（操作面が相互に面する場合にあつては、一・二メートル）以上の幅の空地を有すること。
- ロ 自家発電設備は、イ（ホ）及び（ト）を除く。）の規定の例によるほか、次の（イ）から（ニ）までに定めるところによること。
- (イ) 容量は、屋内消火栓設備を有効に三十分間以上作動できるものであること。
- 常用電源が停電したときは、自動的に常用電源から非常電源に切り替えられるものであること。
- (ハ) キュービクル式以外の自家発電設備にあつては、次の（１）から（３）までに定めるところによること。
- (1) 自家発電装置（発電機と原動機とを連結したものをいう。以下同じ。）の周囲には、〇・六メートル以上の幅の空地を有するものであること。
- (2) 燃料タンクと原動機との間隔は、予熱する方式の原動機にあつては二メートル以上、その他の方式の原動機にあつては〇・六メートル以上とすること。ただし、燃料タンクと原動機との間に不燃材料で造つた防火上有効な遮へい物を設けた場合は、この限りでない。
- (3) 運転制御装置、保護装置、励磁装置その他これらに類する装置を収納する操作盤（自家発電装置に組み込まれたものを除く。）は、鋼板製の箱に収納するとともに、当該箱の前面に一メートル以上の幅の空地を有すること。
- (ニ) 消防庁長官が定める基準に適合するものであること。
- ハ 蓄電池設備は、イ（ホ）及び（ト）を除く。）及びロ（イ）の規定の例によるほか、次の（イ）から（ニ）までに定めるところによること。
- (イ) 常用電源が停電したときは、自動的に常用電源から非常電源に切り替えられるものであること。
- (ロ) 直交変換装置を有しない蓄電池設備にあつては、常用電源が停電した後、常用電源が復旧したときは、自動的に非常電源から常用電源に切り替えられるものであること。
- (ハ) キュービクル式以外の蓄電池設備にあつては、次の（１）から（５）までに定めるところによること。
- (1) 蓄電池設備は、設置する室の壁から〇・一メートル以上離れているものであること。
- (2) 蓄電池設備を同一の室に二以上設ける場合には、蓄電池設備の相互の間は、〇・六メートル（架台等を設けることによりそれらの高さが一・六メートルを超える場合にあつては、一・〇メートル）以上離れていること。
- (3) 蓄電池設備は、水が浸入し、又は浸透するおそれのない場所に設けること。
- (4) 蓄電池設備を設置する室には屋外に通ずる有効な換気設備を設けること。
- (5) 充電装置と蓄電池とを同一の室に設ける場合は、充電装置を鋼製の箱に収納するとともに、当該箱の前面に一メートル以上の幅の空地を有すること。

- (二) 消防庁長官が定める基準に適合するものであること。
- ニ 燃料電池設備は、イ（ホ）及び（ト）を除く。）並びにロ（イ）及び（ロ）の規定の例によるほか、次の（イ）及び（ロ）に定めるところによること。
- (イ) キュービクル式のものであること。
- (ロ) 消防庁長官が定める基準に適合するものであること。
- ホ 配線は、電気工作物に係る法令の規定によるほか、他の回路による障害を受けることのないような措置を講じるとともに、次の（イ）から（ハ）までに定めるところによること。
- (イ) 六百ボルト二種ビニル絶縁電線又はこれと同等以上の耐熱性を有する電線を使用すること。
- (ロ) 電線は、耐火構造とした主要構造部に埋設することその他これと同等以上の耐火効果のある方法により保護すること。ただし、M Iケーブル又は消防庁長官が定める基準に適合する電線を使用する場合は、この限りでない。
- (ハ) 開閉器、過電流保護器その他の配線機器は、耐火効果のある方法で保護すること。
- 五 操作回路又は第三号口の灯火の回路の配線は、電気工作物に係る法令の規定によるほか、次のイ及びロに定めるところによること。
- イ 六百ボルト二種ビニル絶縁電線又はこれと同等以上の耐熱性を有する電線を使用すること。
- ロ 金属管工事、可とう電線管工事、金属ダクト工事又はケーブル工事（不燃性のダクトに布設するものに限る。）により設けること。ただし、消防庁長官が定める基準に適合する電線を使用する場合は、この限りでない。
- 六 配管は、次のイからリまでに定めるところによること。
- イ 専用とすること。ただし、屋内消火栓設備の起動装置を操作することにより直ちに他の消火設備の用途に供する配管への送水を遮断することができる等当該屋内消火栓設備の性能に支障を生じない場合においては、この限りでない。
- ロ 加圧送水装置の吐出側直近部分の配管には、逆止弁及び止水弁を設けること。
- ハ ポンプを用いる加圧送水装置の吸水管は、次の（イ）から（ハ）までに定めるところによること。
- (イ) 吸水管は、ポンプごとに専用とすること。
- (ロ) 吸水管には、ろ過装置（フート弁に附属するものを含む。）を設けるとともに、水源の水位がポンプより低い位置にあるものにあつてはフート弁を、その他のものにあつては止水弁を設けること。
- (ハ) フート弁は、容易に点検を行うことができるものであること。
- ニ 配管には、次の（イ）又は（ロ）に掲げるものを使用すること。
- (イ) 日本産業規格G三三四二、G三三四八、G三三四五二、G三三四五九若しくはG三三四五九に適合する管又はこれらと同等以上の強度、耐食性及び耐熱性を有する金属製の管
- (ロ) 気密性、強度、耐食性、耐候性及び耐熱性を有するものとして消防庁長官が定める基準に適合する合成樹脂製の管
- ホ 管継手は、次の（イ）又は（ロ）に定めるところによること。
- (イ) 金属製の管又はバルブ類を接続するものの当該接続部分にあつては、金属製であつて、かつ、次の表の上欄に掲げる種類に従い、それぞれ同表の下欄に定める日本産業規格に適合し、又はこれと同等以上の強度、耐食性及び耐熱性を有するものとして消防庁長官が定める基準に適合するものとする。

種類	日本産業規格	
	ねじ込み式継手	B二二二〇又はB二二三九
フランジ継手	溶接式継手	B二二二〇
フランジ継手以外の継手	ねじ込み式継手	B二二〇一、B二二三〇又はB二三〇八のうち材料にG三三二四（SUS F 三〇四又はSUS F 三一六に限る。）又はG五一一一（SCS一三又はSCS一四に限る。）を用いるもの
	溶接式鋼管用継手	B二二〇九、B二二一一、B二二二二又はB二二三三（G三三六八を材料とするものを除く。）

- (ロ) 合成樹脂製の管を接続するものの当該接続部分にあつては、合成樹脂製であつて、かつ、気密性、強度、耐食性、耐候性及び耐熱性を有するものとして消防庁長官が定める基準に適合するものとする。
- へ 主配管のうち、立上り管は、管の呼びで五十ミリメートル以上のものとする。
- ト バルブ類は、次の（イ）から（ハ）までに定めるところによること。
- (イ) 材質は、日本産業規格G五一一一、G五五〇一、G五五〇二、G五七〇五（黒心可鍛鉄品に限る。）、H五一一〇若しくはH五一一一に適合するもの又はこれらと同等以上の強度、耐食性及び耐熱性を有するものとして消防庁長官が定める基準に適合するものであること。

- (ロ) 開閉弁、止水弁及び逆止水弁にあつては、日本産業規格 B 二〇一一、B 二〇三二若しくは B 二〇五一に適合するもの又はこれらと同等以上の性能を有するものとして消防庁長官が定める基準に適合するものであること。
- (ハ) 開閉弁又は止水弁にあつてはその開閉方向を、逆止水弁にあつてはその流れ方向を表示したものであること。
- チ 配管の管径は、水力計算により算出された配管の呼び径とすること。
- リ 配管の耐圧力は、当該配管に給水する加圧送水装置の締切圧力の一・五倍以上の水圧を加えた場合において当該水圧に耐えるものであること。
- 七 加圧送水装置は、次のイからチまでに定めるところによること。
- イ 高架水槽を用いる加圧送水装置は、次の(イ)及び(ロ)に定めるところによること。
- (イ) 落差(水槽の下端からホース接続口までの垂直距離をいう。以下この号において同じ。)は、次の式により求めた値以上の値とすること。
- $$H \parallel h_1 + h_2 + 1.7 m$$
- H は、必要な落差(単位 メートル)
- h_1 は、消防用ホースの摩擦損失水頭(単位 メートル)
- h_2 は、配管の摩擦損失水頭(単位 メートル)
- (ロ) 高架水槽には、水位計、排水管、溢水用排水管、補給水管及びマンホールを設けること。
- ロ 圧力水槽を用いる加圧送水装置は、次の(イ)から(ハ)まで(加圧用ガス容器の作動により生ずる圧力によるものにあつては、(イ)及び(ハ)に定めるところによること。
- (イ) 圧力水槽の圧力は、次の式により求めた値以上の値とすること。
- $$P \parallel p_1 + p_2 + p_3 + 0.17 MPa$$
- P は、必要な圧力(単位 メガパスカル)
- p_1 は、消防用ホースの摩擦損失水頭圧(単位 メガパスカル)
- p_2 は、配管の摩擦損失水頭圧(単位 メガパスカル)
- p_3 は、落差の換算水頭圧(単位 メガパスカル)
- (ロ) 圧力水槽の水量は、当該圧力水槽の体積の三分の二以下であること。
- (ハ) 圧力水槽には、圧力計、水位計、排水管、補給水管、給気管及びマンホールを設けること。
- ハ ポンプを用いる加圧送水装置は、次の(イ)から(チ)までに定めるところによること。
- (イ) ポンプの吐出量は、屋内消火栓の設置個数が最も多い階における当該設置個数(設置個数が二を超えるときは、二とする。)に百五十リットル毎分を乗じて得た量以上の量とすること。
- (ロ) ポンプの全揚程は、次の式により求めた値以上の値とすること。
- $$H \parallel h_1 + h_2 + h_3 + 1.7 m$$
- H は、ポンプの全揚程(単位 メートル)
- h_1 は、消防用ホースの摩擦損失水頭(単位 メートル)
- h_2 は、配管の摩擦損失水頭(単位 メートル)
- h_3 は、落差(単位 メートル)
- (ハ) ポンプの吐出量が定格吐出量の百五十パーセントである場合における全揚程は、定格全揚程の六十五パーセント以上のものであること。
- (ニ) ポンプは、専用とすること。ただし、他の消火設備と併用又は兼用する場合において、それぞれの消火設備の性能に支障を生じないものにあつては、この限りでない。
- (ホ) ポンプには、その吐出側に圧力計、吸込側に連成計を設けること。
- (ヘ) 加圧送水装置には、定格負荷運転時のポンプの性能を試験するための配管設備を設けること。
- (ト) 加圧送水装置には、締切運転時における水温上昇防止のための逃し配管を設けること。

- (チ) 原動機は、電動機によるものとする。
- 二 加圧送水装置の構造及び性能は、イからハまでに定めるもののほか、消防庁長官の定める基準に適合するものであること。
- ホ 加圧送水装置には、当該屋内消火栓設備のノズルの先端における放水圧力が〇・七メガパスカルを超えないための措置を講じること。
- へ 起動装置は、直接操作できるものであり、かつ、屋内消火栓箱の内部又はその直近の箇所に設けられた操作部（自動火災報知設備のP型発信機を含む。）から遠隔操作できるものであること。ただし、直接操作できるもののうち、開閉弁の開放、消防用ホースの延長操作等と連動して起動する方式のものであり、かつ、次の（イ）及び（ロ）に適合するものにあつては、この限りでない。
- (イ) ノズルには、容易に開閉できる装置を設けること。
- (ロ) 消防用ホースは、延長及び格納の操作が容易にできるよう収納されていること。
- ト 加圧送水装置は、直接操作によつてのみ停止されるものであること。
- チ 消防用ホース及び配管の摩擦損失計算は、消防庁長官が定める基準によること。
- 八 高層の建築物、大規模な建築物その他の防火対象物のうち、次のイからハまでに掲げるものに設置される屋内消火栓設備には、当該設備の監視、操作等を行うことができ、かつ、消防庁長官が定める基準に適合する総合操作盤（消防用設備等又は特殊消防用設備等の監視、操作等を行うために必要な機能を有する設備をいう。以下同じ。）を、消防庁長官が定めるところにより、当該設備を設置している防火対象物の防災センター（総合操作盤その他これに類する設備により、防火対象物の消防用設備等又は特殊消防用設備等その他これらに類する防災のための設備を管理する場所をいう。以下同じ。）、中央管理室（建築基準法施行令第二十条の二第二号に規定する中央管理室をいう。）、守衛室その他これらに類する場所（常時人がいる場所に限る。以下「防災センター等」という。）に設けること。
- イ 令別表第一（一）項から（十六）項までに掲げる防火対象物で、次のいずれかに該当するもの
- (イ) 延べ面積が五万平方メートル以上の防火対象物
- (ロ) 地階を除く階数が十五以上で、かつ、延べ面積が三万平方メートル以上の防火対象物
- ハ 延べ面積が千平方メートル以上の地下街
- ハ 次に掲げる防火対象物（イ又はロに該当するものを除く。）のうち、消防長又は消防署長が火災予防上必要があると認めて指定するもの
- (イ) 地階を除く階数が十一以上で、かつ、延べ面積が一万平方メートル以上の防火対象物
- (ロ) 地階を除く階数が五以上で、かつ、延べ面積が二万平方メートル以上の特定防火対象物
- (ハ) 地階の床面積の合計が五千平方メートル以上の防火対象物
- 九 貯水槽、加圧送水装置、非常電源、配管等（以下「貯水槽等」という。）には地震による震動等に耐えるための有効な措置を講じること。
- 2 令第十一条第三項第二号イに規定する屋内消火栓設備の設置及び維持に関する技術上の基準の細目は、前項（第六号へ、第七号イ（イ）、ロ（イ）、ハ（イ）及び（ロ）並びにへを除く。）の規定の例によるほか、次のとおりとする。
- 一 ノズルには、容易に開閉できる装置を設けること。
- 二 主配管のうち、立上り管は、管の呼びで三十二ミリメートル以上のものとする。
- 三 高架水槽を用いる加圧送水装置の落差（水槽の下端からホース接続口までの垂直距離をいう。以下この号において同じ。）は、次の式により求めた値以上の値とすること。
- $$H \parallel h_1 + h_2 + 2.5 \text{ m}$$
- H は、必要な落差（単位 メートル）
- h_1 は、消防用ホースの摩擦損失水頭（単位 メートル）
- h_2 は、配管の摩擦損失水頭（単位 メートル）
- 四 圧力水槽を用いる加圧送水装置の圧力水槽の圧力は、次の式により求めた値以上の値とすること。
- $$P \parallel p_1 + p_2 + p_3 + 0.25 \text{ MPa}$$
- P は、必要な圧力（単位 メガパスカル）
- p_1 は、消防用ホースの摩擦損失水頭圧（単位 メガパスカル）
- p_2 は、配管の摩擦損失水頭圧（単位 メガパスカル）
- p_3 は、落差の換算水頭圧（単位 メガパスカル）
- 五 ポンプを用いる加圧送水装置は、次に定めるところによること。

イ ポンプの吐出量は、屋内消火栓の設置個数が最も多い階における当該設置個数（設置個数が二を超えるときは、二とする。）に七十リットル毎分を乗じて得た量以上の量とすること。
 ロ ポンプの全揚程は、次の式により求めた値以上の値とすること。

$$H \parallel h_1 + h_2 + h_3 + 2.5 \text{ m}$$

Hは、ポンプの全揚程（単位 メートル）

h_1 は、消防用ホースの摩擦損失水頭（単位 メートル）

h_2 は、配管の摩擦損失水頭（単位 メートル）

h_3 は、落差（単位 メートル）

六 加圧送水装置は、直接操作により起動できるものであり、かつ、開閉弁の開放、消防用ホースの延長操作等と連動して、起動することができるものであること。

3 令第十一条第三項第二号ロに規定する屋内消火栓設備の設置及び維持に関する技術上の基準の細目は、第一項（第六号（イ）及び（エ）を除く。）及び前項（第二号から第五号までを除く。）の規定の例によるほか、次のとおりとする。

一 主配管のうち、立上り管は、管の呼びで四十ミリメートル以上のものとする。

二 ポンプを用いる加圧送水装置のポンプの吐出量は、屋内消火栓の設置個数が最も多い階における当該設置個数（設置個数が二を超えるときは、二とする。）に九十リットル毎分を乗じて得た量以上の量とすること。

（スプリンクラー設備を設置することを要しない構造）

第十二条の二 令第十二条第一項第一号及び第九号の総務省令で定める構造は、次の各号に掲げる防火対象物又はその部分の区分に応じ、次の各号に定めるところにより、当該防火対象物又はその部分に設置される区画を有するものとする。

一 令別表第一（六）項イ（一）及び（二）並びにロ、（十六）項イ並びに（十六の二）項に掲げる防火対象物（同表（十六）項イ及び（十六の二）項に掲げる防火対象物にあつては、同表（六）項イ（一）若しくは（二）又はロに掲げる防火対象物の用途に供される部分に限る。次号において同じ。）で、基準面積（令第十二条第二項第三号の二に規定する床面積の合計をいう。以下この

項、第十三条第三項、第十三条の五第一項及び第十三条の六第一項において同じ。）が千平方メートル未満のもの。次に定めるところにより設置される区画を有するものであること。
 イ 当該防火対象物又はその部分の居室を準耐火構造（建築基準法第二条第七号の二に規定する準耐火構造をいう。以下同じ。）の壁及び床で区画したものであること。

ロ 壁及び天井（天井のない場合にあつては、屋根）の室内に面する部分（回り縁、窓台その他これらに類する部分を除く。）の仕上げを地上に通ずる主たる廊下その他の通路にあつては準不燃材料（建築基準法施行令第五条第五号に規定する準不燃材料をいう。以下同じ。）で、その他の部分にあつては難燃材料としたものであること。ただし、居室（もつぱら当該施設の職員が使用する）とされているものを除く。以下次項において「入居者等の利用に供する居室」という。）が避難階のみに存する防火対象物で、延べ面積が二百七十五平方メートル未満のものうち、

次項第二号の規定の例によるものにあつては、この限りでない。
 ハ 区画する壁及び床の開口部の面積の合計が八平方メートル以下であり、かつ、一の開口部の面積が四平方メートル以下であること。

ニ ハの開口部には、防火戸（廊下と階段とを区画する部分以外の開口部にあつては、防火シャッターを除く。）で、随時開くことができる自動閉鎖装置付きのもの又は次に定める構造のものを設けたものであること。

（イ） 随時閉鎖することができ、かつ、煙感知器（イオン化式スポット型感知器、光電式感知器及び煙複合式スポット型感知器をいう。以下同じ。）の作動と連動して閉鎖すること。

（ロ） 居室から地上に通ずる主たる廊下、階段その他の通路に設けるものにあつては、直接手で開くことができ、かつ、自動的に閉鎖する部分を有し、その部分の幅、高さ及び下端の床面からの高さが、それぞれ、七十五センチメートル以上、一・八メートル以上及び十五センチメートル以下であること。

ホ 区画された部分すべての床の面積が百平方メートル以下であり、かつ、区画された部分すべてが四以上の居室を含まないこと。

二 令別表第一（六）項イ（一）及び（二）並びにロ、（十六）項イ並びに（十六の二）項に掲げる防火対象物で、基準面積が千平方メートル以上のもの。次に定めるところにより設置される区画を有するものであること。

イ 当該防火対象物又はその部分の居室を耐火構造の壁及び床で区画したものであること。

ロ 壁及び天井（天井のない場合にあつては、屋根）の室内に面する部分（回り縁、窓台その他これらに類する部分を除く。）の仕上げを地上に通ずる主たる廊下その他の通路にあつては準不燃材料で、その他の部分にあつては難燃材料としたものであること。

ハ 区画する壁及び床の開口部の面積の合計が八平方メートル以下であり、かつ、一の開口部の面積が四平方メートル以下であること。

ニ ハの開口部には、建築基準法施行令第十二条第一項に規定する特定防火設備である防火戸（以下「特定防火設備である防火戸」という。）（廊下と階段とを区画する部分以外の開口部にあつては、防火シャッターを除く。）で、随時開くことができる自動閉鎖装置付きのもの若しくは次に定める構造のもの又は防火戸（防火シャッター以外のものであつて、二以上の異なった経路により避難することができる部分の出入口以外の開口部で、直接外気に開放されている廊下、階段その他の通路に面し、かつ、その面積の合計が四平方メートル以内のものに設けるものに限る。）を設けたものであること。

（イ） 随時閉鎖することができ、かつ、煙感知器の作動と連動して閉鎖すること。

(ロ) 居室から地上に通ずる主たる廊下、階段その他の通路に設けるものにあつては、直接手で開くことができ、かつ、自動的に閉鎖する部分を有し、その部分の幅、高さ及び下端の床面からの高さが、それぞれ、七十五センチメートル以上、一・八メートル以上及び十五センチメートル以下であること。

ホ 区画された部分すべての床の面積が二百平方メートル以下であること。

2 前項の規定にかかわらず、令別表第一(六)項イ(1)及び(2)並びにロに掲げる防火対象物のうち、入居者等の利用に供する居室が避難階のみに存するもので、延べ面積が百平方メートル未満のもの(前項第一号に定めるところにより設置される区画を有するものを除く。)においては、令第十二条第一項第一号の総務省令で定める構造は、次の各号のいずれかに定めるところによるものとする。

一 前項第一号ロ本文の規定の例によるもの。

二 居室を壁、柱、床及び天井(天井のない場合にあつては、屋根)で区画し、出入口に戸(随時開くことができる自動閉鎖装置付きのものに限る。)を設けたもので、次のイからホまでに適合するものうち、入居者、入所者又は宿泊者(この号において「入居者等」という。)の避難に要する時間として消防庁長官が定める方法により算定した時間が、火災発生時に確保すべき避難時間として消防庁長官が定める時間を超えないもの。

イ 第二十三条第四項第一号ニに掲げる場所を除き、自動火災報知設備の感知器は、煙感知器であること。

ロ 入居者等の利用に供する居室に、火災発生時に当該施設の関係者が屋内及び屋外から容易に開放することができる開口部を設けたものであること。

ハ ロの開口部は、道又は道に通ずる幅員一メートル以上の通路その他の空地に面したものであること。

ニ ロの開口部は、その幅、高さ及び下端の床面からの高さその他の形状が、入居者等が内部から容易に避難することを妨げるものでないものであること。

ホ 入居者等の利用に供する居室から二以上の異なるた避難経路を確保していること。

3 第一項の規定にかかわらず、令別表第一(十六)項イに掲げる防火対象物(同表(五)項ロ及び(六)項ロに掲げる防火対象物の用途以外の用途に供される部分が存しないものに限る。)の部分で同表(六)項ロに掲げる防火対象物の用途に供される部分のうち、延べ面積が二百七十五平方メートル未満のもの(第一項第一号に定めるところにより設置される区画を有するものを除く。以下この条において「特定住戸部分」という。)においては、令第十二条第一項第一号の総務省令で定める構造は、次の各号に定める区画を有するものとする。

一 特定住戸部分の各住戸を準耐火構造の壁及び床で区画したものであること。

二 特定住戸部分の各住戸の主たる出入口が、直接外気に開放されたもので、かつ、当該部分における火災時に生ずる煙を有効に排出することができる廊下に面していること。

三 前号の主たる出入口は、第一項第一号ニの規定による構造を有するものであること。

四 壁及び天井(天井のない場合にあつては、屋根)の室内に面する部分(回り縁、窓台その他これらに類する部分を除く。)の仕上げを第二号の廊下に通ずる通路にあつては準不燃材料で、その他の部分にあつては難燃材料としたものであること。

五 第二号の廊下に通ずる通路を消防庁長官が定めるところにより設けたものであること。

六 居室及び通路に煙感知器を設けたものであること。

七 特定住戸部分の各住戸の床の面積が百平方メートル以下であること。

(介助がなければ避難できない者)

第十二条の三 令第十二条第一項第一号ハの介助がなければ避難できない者として総務省令で定める者は、乳児、幼児並びに令別表第一(六)項ロ(2)、(4)及び(5)に規定する施設に入所する者(同表(六)項ロ(5)に規定する施設に入所する者にあつては、同表(六)項ロ(5)に規定する避難が困難な障害者等に限る。)のうち、次の各号のいずれかに該当する者とする。

一 認定調査項目(障害支援区分に係る市町村審査会による審査及び判定の基準等に関する命令別表第一に掲げる項目をいう。以下この条において同じ。)三の群「移乗」において、「支援が不要」又は「見守り等の支援が必要」に該当しない者

二 認定調査項目三の群「移動」において、「支援が不要」又は「見守り等の支援が必要」に該当しない者

三 認定調査項目六の群「危険の認識」において、「支援が不要」又は「部分的な支援が必要」に該当しない者

四 認定調査項目六の群「説明の理解」において、「理解できる」に該当しない者

五 認定調査項目八の群「多動・行動停止」において、「支援が不要」に該当しない者

六 認定調査項目八の群「不安定な行動」において、「支援が不要」に該当しない者

(スプリンクラー設備を設置することを要しない階の部分等)

第十三条 令第十二条第一項第三号の総務省令で定める部分は、次のいずれかに掲げる部分とする。

一 令別表第一(十六)項イに掲げる防火対象物のうち、同表(五)項ロ並びに(六)項ロ及びハに掲げる防火対象物(同表(六)項ロ及びハに掲げる防火対象物にあつては、有料老人ホーム、福祉ホーム、老人福祉法(昭和三十三年法律第三十三号)第五条の二第六項に規定する認知症対応型老人共同生活援助事業を行う施設又は障害者の日常生活及び社会生活を総合的に支援するための法律(平成十七年法律第二百二十三号)第五条第十七項に規定する共同生活援助を行う施設に限る。以下この号及び次号、第二十八条の二第一項第四号及び第四号の二並びに同条第二項第三号及び第三号の二において同じ。)の用途以外の用途に供される部分が存せず、かつ、次に定めるところにより、十階以下の階に存する同表(六)項ロ及びハに掲げる防火対象物の用途に供される部分に設置される区画を有するもの十階以下の階(同表(六)項ロ及びハに掲げる防火対象物の用途に供される部分の床面積の合計が三千平方メートル以上の防火対象物にあつては、当該部分が存する階並びに同表(六)項ロ及びハに掲げる防火対象物の用途に供される部分が存する階で、当該部分の床面積が、地階又は無窓階にあつては千平方メートル以上、四階以上の階にあつては千五百平方メートル以上のものを除く。)

イ 居室を、準耐火構造の壁及び床(三階以上の階に存する場合には、耐火構造の壁及び床)で区画したものであること。

ロ 壁及び天井（天井のない場合にあつては、屋根）の室内に面する部分（回り縁、窓台その他これらに類する部分を除く。）の仕上げを地上に通ずる主たる廊下その他の通路にあつては準不燃材料で、その他の部分にあつては難燃材料としたものであること。

ハ 区画する壁及び床の開口部の面積の合計が八平方メートル以下であり、かつ、一の開口部の面積が四平方メートル以下であること。

ニ ハの開口部には、防火戸（三階以上の階に存する開口部にあつては特定防火設備である防火戸に限り、廊下と階段とを区画する部分以外の部分の開口部にあつては防火シャッターを除く。）で、随時開くことができる自動閉鎖装置付きのもの若しくは次に定める構造のもの又は防火戸（防火シャッター以外のものであつて、二以上の異なつた経路により避難することができる部分の出入口以外の開口部で、直接外気に開放されている廊下、階段その他の通路に面し、かつ、その面積の合計が四平方メートル以内のものに設けるものに限る。）を設けたものであること。

(イ) 随時閉鎖することができ、かつ、煙感知器の作動と連動して閉鎖すること。

(ロ) 居室から地上に通ずる主たる廊下、階段その他の通路に設けるものにあつては、直接手で開くことができ、かつ、自動的に閉鎖する部分を有し、その部分の幅、高さ及び下端の床面から

の高さが、それぞれ、七十五センチメートル以上、一・八メートル以上及び十五センチメートル以下であること。

ホ 区画された部分全ての床の面積が百平方メートル以下であること。

一 の二 令別表第一（十六）項イに掲げる防火対象物のうち、同表（五）項イ及びロ並びに（六）項ロ及びハに掲げる防火対象物の用途以外の用途に供される部分が存せず、かつ、次に定めるところにより、十階以下の階に設置される区画を有するもの十階以下の階（同表（五）項イ並びに（六）項ロ及びハに掲げる防火対象物の用途に供される部分の床面積の合計が三平方メートル以上の防火対象物にあつては、当該部分が存する階並びに同表（五）項イ並びに（六）項ロ及びハに掲げる防火対象物の用途に供される部分が存する階で、当該部分の床面積が、地階又は無窓階にあつては千平方メートル以上、四階以上の階にあつては千五百平方メートル以上のものを除く。）

イ 居室を耐火構造の壁及び床で区画したものであること。

ロ 壁及び天井（天井のない場合にあつては、屋根）の室内に面する部分（回り縁、窓台その他これらに類する部分を除く。）の仕上げを地上に通ずる主たる廊下その他の通路にあつては準不燃材料で、その他の部分にあつては難燃材料としたものであること。

ハ 区画する壁及び床の開口部の面積の合計が八平方メートル以下であり、かつ、一の開口部の面積が四平方メートル以下であること。

ニ ハの開口部には、特定防火設備である防火戸（廊下と階段とを区画する部分以外の部分の開口部にあつては、防火シャッターを除く。）で、随時開くことができる自動閉鎖装置付きのもの若しくは次に定める構造のもの又は防火戸（防火シャッター以外のものであつて、二以上の異なつた経路により避難することができる部分の出入口以外の開口部で、直接外気に開放されている廊下、階段その他の通路に面し、かつ、その面積の合計が四平方メートル以内のものに設けるものに限る。）を設けたものであること。

(イ) 随時閉鎖することができ、かつ、煙感知器の作動と連動して閉鎖すること。

(ロ) 居室から地上に通ずる主たる廊下、階段その他の通路に設けるものにあつては、直接手で開くことができ、かつ、自動的に閉鎖する部分を有し、その部分の幅、高さ及び下端の床面から

の高さが、それぞれ、七十五センチメートル以上、一・八メートル以上及び十五センチメートル以下であること。

ホ 令別表第一（五）項イ並びに（六）項ロ及びハに掲げる用途に供する各独立部分（構造上区分された数個の部分の各部分で独立して当該用途に供されるものを含む。）の床面積がいずれも百平方メートル以下であること。

二 小規模特定用途複合防火対象物（令別表第一（十六）項イに掲げる防火対象物のうち、同表（二）項から（四）項まで、（五）項イ、（六）項又は（九）項イに掲げる防火対象物の用途に供される部分の床面積の合計が当該部分が存する防火対象物の延べ面積の十分の一以下であり、かつ、三百平方メートル未満であるものをいう。以下同じ。）の次に掲げる部分以外の部分で十階以下の階に存するもの

イ 令別表第一（六）項イ（一）及び（二）に掲げる防火対象物の用途に供される部分

ロ 令別表第一（六）項ロ（一）及び（三）に掲げる防火対象物の用途に供される部分

ハ 令別表第一（六）項ロ（二）、（四）及び（五）に掲げる防火対象物の用途に供される部分（第十二条の三に規定する者を主として入所させるもの以外のものにあつては、床面積が二百七十五平方メートル以上のものに限る。）

2 令第十二条第一項第三号、第四号及び第十号から第十二号までの総務省令で定める部分は、特定主要構造部を耐火構造とした防火対象物（令別表第一（二）項、（四）項及び（五）項ロに掲げる防火対象物並びに同表（十六）項に掲げる防火対象物で同表（二）項、（四）項又は（五）項ロに掲げる防火対象物の用途に供される部分が存するものを除く。）の階（地階及び無窓階を除く。）の部分で、次に掲げるものとする。

一 耐火構造の壁及び床で区画された部分で、次に該当するもの

イ 壁及び天井（天井のない場合にあつては、屋根）の室内に面する部分（回り縁、窓台その他これらに類する部分を除く。）の仕上げを地上に通ずる主たる廊下その他の通路にあつては準不燃材料で、その他の部分にあつては難燃材料としたものであること。

ロ 区画する壁及び床の開口部の面積の合計が八平方メートル以下であり、かつ、一の開口部の面積が四平方メートル以下であること。

ハ ロの開口部には、特定防火設備である防火戸（廊下と階段とを区画する部分以外の部分の開口部にあつては、防火シャッターを除く。）で、随時開くことができる自動閉鎖装置付きのもの若しくは次に定める構造のもの又は防火戸（防火シャッター以外のものであつて、二以上の異なつた経路により避難することができる部分の出入口以外の開口部で、直接外気に開放されている廊下、階段その他の通路に面し、かつ、その面積の合計が四平方メートル以内のものに設けるものに限る。）を設けたものであること。

(イ) 随時閉鎖することができ、かつ、煙感知器の作動と連動して閉鎖すること。

(ロ) 居室から地上に通ずる主たる廊下、階段その他の通路に設けるものにあつては、直接手で開くことができ、かつ、自動的に閉鎖する部分を有し、その部分の幅、高さ及び下端の床面からの高さが、それぞれ、七十五センチメートル以上、一・八メートル以上及び十五センチメートル以下であること。

ニ 床面積が、防火対象物の十階以下の階にあつては二百平方メートル以下、十一階以上の階にあつては百平方メートル以下であること。

二 耐火構造の壁及び床で区画された廊下で、前号イ及びハに該当するもの。

3 令第十二条第二項第一号の総務省令で定める部分は、次の各号に掲げる部分以外の部分とする。

一 階段(令別表第一(二)項、(四)項及び(十六の二)項に掲げる防火対象物並びに同表(十六)項イに掲げる防火対象物のうち同表(二)項及び(四)項に掲げる防火対象物の用途に供される部分に設けられるものにあつては、建築基準法施行令第二百二十三条に規定する避難階段又は特別避難階段(第二十六条において「避難階段又は特別避難階段」という。)に限る。)、浴室、便所その他これらに類する場所

二 通信機器室、電子計算機器室、電子顕微鏡室その他これらに類する室

三 エレベーターの機械室、機械換気設備の機械室その他これらに類する室

四 発電機、変圧器その他これらに類する電気設備が設置されている場所

五 エレベーターの昇降路、リネンシュート、パイプダクトその他これらに類する部分

六 直接外気に開放されている廊下その他の外部の気流が流通する場所

七 手術室、分娩室、内視鏡検査室、人工血液透析室、麻酔室、重症患者集中治療看護室その他これらに類する室

八 レントゲン室等放射線源を使用し、貯蔵し、又は廃棄する室

九 令別表第一(一)項に掲げる防火対象物並びに同表(十六)項イ及び(十六の二)項に掲げる防火対象物のうち同表(一)項の用途に供される部分(固定式のいす席を設ける部分に限る。)、でスプリングラーヘッドの取付け面(スプリングラーヘッドを取り付ける天井の室内に面する部分又は上階の床若しくは屋根の下面をいう。次条において同じ。))の高さが八メートル以上である場所

九の二 令別表第一(六)項イ(一)及び(二)並びにロに掲げる防火対象物並びに同表(十六)項イ、(十六の二)項及び(十六の三)項に掲げる防火対象物のうち同表(六)項イ(一)若しくは(二)又はロの用途に供される部分(当該防火対象物又はその部分の基準面積が千平方メートル未満のものに限る。))の廊下(第六号に掲げるものを除く。)、収納設備(その床面積が二平方メートル未満であるものに限る。)、脱衣所その他これらに類する場所

十 令別表第一(十六)項イに掲げる防火対象物と同表(十)項に掲げる防火対象物の用途に供される部分のうち、乗降場並びにこれに通ずる階段及び通路

十の二 令別表第一(十六の三)項に掲げる防火対象物の地下道で、通行の用に供される部分

十一 特定主要構造部を耐火構造とした令第十二条第一項第三号及び第十一号の防火対象物(令別表第一(二)項、(四)項及び(十六)項イに掲げるものに限る。)、同条第一項第四号及び第十号の防火対象物並びに同項第十二号の防火対象物(令別表第一(十六)項ロに掲げるものに限る。))の階(地階又は無窓階を除く。))の部分(令別表第一(五)項ロに掲げる防火対象物の用途に供される部分を除く。))で、前項第一号(令第十二条第一項第三号の防火対象物(令別表第一(十六)項イに掲げるものに限る。))のうち、同表(二)項から(六)項まで又は(九)項イに掲げる防火対象物の用途に供される部分が存しない十階以下の階に適用する場合にあつては、前項第一号中「二百平方メートル」とあるのは、「四百平方メートル」と読み替えるものとする。))又は第二号に該当するもの

十二 特定主要構造部を耐火構造とした令別表第一(十六)項イに掲げる防火対象物(地階を除く階数が十一以上のものを除く。))の階(地階及び無窓階を除く。))の同表(七)項、(八)項、(九)項ロ又は(十)項から(十五)項までに掲げる防火対象物の用途に供される部分のうち、これらの用途に供される部分以外の部分と耐火構造の壁及び床で区画された部分で、次のイ及びロに該当するもの

イ 区画する壁及び床の開口部の面積の合計が八平方メートル以下であり、かつ、一の開口部の面積が四平方メートル以下であること。

ロ イの開口部には、前項第一号ハに定める特定防火設備である防火戸を設けたものであること。

(標準型ヘッド等)

第十三条の二 令第十二条第二項第二号イの規定により、同号イの表の下欄に定める距離となるように設ける総務省令で定める種別のスプリングラーヘッドは、同条第一項第二号から第四号まで及び第十号から第十二号までに掲げる防火対象物又はその部分(令別表第一(一)項に掲げる防火対象物の舞台部に限る。))に設けるものにあつては開放型スプリングラーヘッドとし、同条第一項第八号に掲げる防火対象物又は同項第三号、第四号及び第十号から第十二号までに掲げる防火対象物若しくはその部分(令別表第一(二)項に掲げる防火対象物の舞台部を除く。))に設けるものにあつては閉鎖型スプリングラーヘッドのうち標準型ヘッド(閉鎖型スプリングラーヘッドの技術上の規格を定める省令(昭和四十年自治省令第二号)第二条第一号に規定する標準型ヘッド(同条第一号の二に規定する小区画型ヘッドを除く。))のうち、同令第十二条の感度の種別(次項、次条第一項及び第十三条の六第一項において「感度種別」という。))が一種であるもの又は同令第十四条第一項第一号の有効散水半径(次項、第三項及び第十三条の五第三項において「有効散水半径」という。))が二・三であるものに限る。以下この条、第十三条の五、第十三条の六及び第三十条の三において同じ。とする。

2 令第十二条第二項第二号イの表の火災を早期に感知し、かつ、広範囲に散水することができるスプリングラーヘッドとして総務省令で定めるものは、閉鎖型スプリングラーヘッドのうち標準型ヘッドで感度種別が一種であり、かつ、有効散水半径が二・六以上であるもの(第十三条の五第二項において「高感度型ヘッド」という。))とする。

3 令第十二条第二項第二号イの表の総務省令で定める距離は、次の式により求めた値とする。

R II X r

Rは、スプリングラーヘッドまでの水平距離(単位 メートル)

rは、スプリンクラーヘッドの有効散水半径
 Xは、次の表の上欄に掲げる防火対象物又はその部分の区分に応じ、同表の下欄に掲げる値

防火対象物又はその部分

令第十二条第一項第八号に掲げる防火対象物

令第十二条第一項第三号、第四号及び第十号から第十二号までに掲げる防火対象物又はその部分（令別表第一（一）項に掲げる防火対象物の舞台部を除く。）

耐火建築物（建築基準法第二条第九号の二に規定する耐火建築物をいう。以下同じ。）以外の建築物	○・七五
耐火建築物	Xの値

4 第一項及び第二項に規定するスプリンクラーヘッドの設置及び維持に関する技術上の基準の細目は、次のとおりとする。

一 閉鎖型スプリンクラーヘッドのうち標準型ヘッドは、次に定めるところによること。

イ スプリンクラーヘッドは、当該ヘッドの取付け面から○・四メートル以上突き出したはり等によつて区画された部分ごとに設けること。ただし、当該はり等の相互間の中心距離が一・八メートル以下である場合に於ては、この限りでない。

ロ 給排気用ダクト、棚等（以下「ダクト等」という。）でその幅又は奥行が一・二メートルを超えるものがある場合には、当該ダクト等の下面にもスプリンクラーヘッドを設けること。

ハ スプリンクラーヘッドのデフレクターと当該ヘッドの取付け面との距離は、○・三メートル以下であること。

ニ スプリンクラーヘッドは、当該ヘッドの軸心が当該ヘッドの取付け面に対して直角となるように設けること。

ホ スプリンクラーヘッドのデフレクターから下方○・四五メートル（易燃性の可燃物を収納する部分に設けられるスプリンクラーヘッドにあつては、○・九メートル）以内で、かつ、水平方向○・三メートル以内には、何も設けられ、又は置かれていないこと。

ヘ 開口部に設けるスプリンクラーヘッドは、当該開口部の上枠より○・一五メートル以内の高さの壁面に設けること。

ト 乾式又は予作動式の流水検知装置の二次側に設けるスプリンクラーヘッドは、デフレクターがスプリンクラーヘッドの取付け部より上方になるように取り付け使用用スプリンクラーヘッドとすること。ただし、凍結するおそれのない場所に設ける場合は、この限りでない。

二 開放型スプリンクラーヘッドは、舞台部の天井又は小屋裏で室内に面する部分及びすのこ又は渡りの下面の部分に前号二及びホの規定の例により設けること。ただし、すのこ又は渡りの上部の部分に可燃物が設けられていない場合は、当該天井又は小屋裏の室内に面する部分には、スプリンクラーヘッドを設けないことができる。

（小区画型ヘッド等）

第十三条の三 前条に定めるもののほか、令第十二条第二項第二号イの表の上欄に掲げる防火対象物又はその部分のうち、令別表第一（五）項若しくは（六）項に掲げる防火対象物又は同表（十六）項に掲げる防火対象物の同表（五）項若しくは（六）項に掲げる防火対象物の用途に供される部分には、閉鎖型スプリンクラーヘッドのうち小区画型ヘッド（閉鎖型スプリンクラーヘッドの技術上の規格を定める省令第二条第一号の二の小区画型ヘッドのうち、感度種別が一種であるものに限る。第十三条の五、第十三条の六及び第十四条において同じ。）又は側壁型ヘッド（同令第二条第二号の側壁型ヘッドのうち、感度種別が一種であるものに限る。第十三条の六において同じ。）を設けることができる。

2 前項に規定する小区画型ヘッドは、前条第四項第一号（イただし書及びトを除く。）の規定の例によるほか、次に定めるところにより、設けなければならない。

一 スプリンクラーヘッドは、令第十二条第二項第二号イの表の上欄に掲げる防火対象物又はその部分のうち、令別表第一（五）項若しくは（六）項に掲げる防火対象物又は同表（十六）項に掲げる防火対象物の同表（五）項若しくは（六）項に掲げる防火対象物の用途に供される部分で、宿泊室、病室その他これらに類する部分（次項において「宿泊室等」という。）に設けること。

二 スプリンクラーヘッドは、天井の室内に面する部分に設けること。

三 スプリンクラーヘッドは、天井の各部分から一のスプリンクラーヘッドまでの水平距離が二・六メートル以下で、かつ、一のスプリンクラーヘッドにより防護される部分の面積が十三平方メートル以下となるように設けること。

3 第一項に規定する側壁型ヘッドは、前条第四項第一号（イ及びハを除く。）の規定の例によるほか、次に定めるところにより、設けなければならない。

一 スプリンクラーヘッドは、令第十二条第二項第二号イの表の上欄に掲げる防火対象物又はその部分のうち、令別表第一（五）項若しくは（六）項に掲げる防火対象物又は同表（十六）項に掲げる防火対象物の同表（五）項若しくは（六）項に掲げる防火対象物の用途に供される部分で、宿泊室等及び廊下、通路その他これらに類する部分に設けること。

二 スプリンクラーヘッドは、防火対象物の壁の室内に面する部分に設けること。

三 スプリンクラーヘッドは、床面の各部分が一のスプリンクラーヘッドにより防護される床面の部分（スプリンクラーヘッドを取り付ける面の水平方向の両側にそれぞれ一・八メートル以内、かつ、前方三・六メートル以内となる範囲を水平投影した床面の部分をいう。）に包含されるように設けること。

四 スプリンクラーヘッドは、当該ヘッドを取り付ける面から○・一五メートル以内となるように設けること。

五 スプリンクラーヘッドのデフレクターは、天井面から○・一五メートル以内となるように設けること。

六 スプリンクラーヘッドのデフレクターから下方○・四五メートル以内で、かつ、水平方向○・四五メートル以内には、何も設けられ、又は置かれていないこと。

（高天井の部分に設けるスプリンクラーヘッド等）

第十三条の四 令第十二条第二項第二号ロの総務省令で定める部分は、次に掲げる部分とする。

一 指定可燃物を貯蔵し、又は取り扱う部分

二 令別表第一（四）項に掲げる防火対象物又は同表（十六）項イに掲げる防火対象物の用途に供されるもの（通路、階段その他これらに類する部分を除く。）

2 令第十二条第二項第二号ロの総務省令で定める種別のスプリンクラーヘッドは、消防庁長官が定める性能を有する放水型スプリンクラーヘッドその他のスプリンクラーヘッド（第十三条の五から第十四条までにおいて「放水型ヘッド等」という。）とする。

3 前項に規定する放水型ヘッド等は、次に定めるところにより、設けなければならない。
 一 スプリンクラーヘッドは、消防庁長官が定めるところにより、当該スプリンクラーヘッドの性能に応じて、高天井の部分の火災を有効に消火することができるように設けること。
 二 スプリンクラーヘッドは、放水区域の床面積一平方メートルにつき五リットル毎分（第一項第一号に掲げる部分に設けるものにあつては十リットル毎分）で計算した水量が放水されるように設けること。
 （ラック式倉庫等に設けるスプリンクラーヘッド等）

第十三条の五 令第十二条第二号ハの総務省令で定める種別のスプリンクラーヘッドのうち同条第一項第一号及び第九号に掲げる防火対象物又はその部分に設けるものは、次の表の上欄に掲げる区分に応じ、同表の下欄に定める種別のスプリンクラーヘッドとする。

防火対象物の部分	種別
基準面積が千平方メートル未満の防火対象物又はその部分の床面から天井までの高さが三メートル未満の部分	閉鎖型スプリンクラーヘッドのうち小区画型ヘッド
基準面積が千平方メートル以上の防火対象物又はその部分の床面から天井までの高さが三メートル未満の部分	閉鎖型スプリンクラーヘッドのうち小区画型ヘッド又は標準型ヘッド
基準面積が千平方メートル未満の防火対象物又はその部分の床面から天井までの高さが三メートル以上十メートル以下の部分	閉鎖型スプリンクラーヘッドのうち小区画型ヘッド又は開放型スプリンクラーヘッド
基準面積が千平方メートル以上の防火対象物又はその部分の床面から天井までの高さが三メートル以上十メートル以下の部分	閉鎖型スプリンクラーヘッドのうち小区画型ヘッド若しくは標準型ヘッド又は開放型スプリンクラーヘッド
防火対象物又はその部分の床面から天井までの高さが十メートルを超える部分	放水型ヘッド等

2 令第十二条第一項第一号及び第九号に掲げる防火対象物又はその部分には、前項に規定するスプリンクラーヘッドのうち、小区画型ヘッドにあつては第十三条の三第二項（第一号を除く。）の例により、開放型スプリンクラーヘッドにあつては第一号に定めるところにより、標準型ヘッドにあつては第十三条の二第四項第一号の例によるほか第二号に定めるところにより、放水型ヘッド等にあつては前条第三項の例により、それぞれ設けなければならない。

一 開放型スプリンクラーヘッドは、天井に、当該天井の各部分から一のスプリンクラーヘッドまでの水平距離が、一・七メートル以下となるように設けること。
 二 標準型ヘッドは、天井に、当該天井の各部分から一のスプリンクラーヘッドまでの水平距離が、耐火建築物以外の建築物にあつては二・一メートル（高感度型ヘッドにあつては、第十三条の二第三項の式により求めた距離）以下、耐火建築物にあつては二・三メートル（高感度型ヘッドにあつては、同項の式により求めた距離）以下となるように、それぞれ設けること。

3 令第十二条第二号ハの総務省令で定める種別のスプリンクラーヘッドのうち同条第一項第五号に掲げる防火対象物（次項及び第五項、第十三条の六第一項及び第二項並びに第十四条第一項において「ラック式倉庫」という。）に設けるものは、閉鎖型スプリンクラーヘッドのうち標準型ヘッド（有効散水半径が二・三であつて、閉鎖型スプリンクラーヘッドの技術上の規格を定める省令第三条第二項のヘッドの呼びが二十のものに限る。）とする。

4 前項に規定するラック式倉庫は、次項及び第十三条の六第一項第一号において、次の表の上欄に掲げる収納物等の種類に応じ、同表の下欄に定める等級に区分する。

収納物等の種類	等級
危険物の規制に関する政令別表第四（以下この表において「危険物政令別表第四」という。）に定める数量の千倍（高熱量溶融性物品（指定可燃物のうち燃焼熱量が三十四キロジュール毎グラム以上であつて、炎を接した場合に溶融する性状の物品をいう。以下この表において同じ。）にあつては、三百倍）以上の指定可燃物	I
危険物政令別表第四に定める数量の百倍（高熱量溶融性物品にあつては、三十倍）以上の指定可燃物	II
その他のもの	III
その他のもの	IV

5 第三項に規定する標準型ヘッドは、次に定めるところにより、設けなければならない。
 一 スプリンクラーヘッドは、棚又はこれに類するもの（以下この項において「ラック等」という。）を設けた部分にあつては、次に定めるところにより設けること。
 イ ラック等を設けた部分の各部分から一のスプリンクラーヘッドまでの水平距離が二・五メートル以下となるように設けること。
 ロ 次の表の上欄に掲げるラック式倉庫の等級に応じ、それぞれ同表の下欄に定める高さにつき一個以上設けること。

等級	高さ
I、II及びIII	四メートル
IV	六メートル

ハ イ及びロの規定によるほか、消防庁長官が定めるところにより、ラック式倉庫の等級及び水平遮へい板（ラック等を設けた部分の内部を水平方向に遮へいする板をいう。以下この項及び第十三条の六第一項において同じ。）の設置状況に応じて、火災を有効に消火できるように設けること。

二 スプリンクラーヘッドは、ラック等を設けた部分以外の部分にあつては、天井又は小屋裏に、当該天井又は小屋裏の各部分から一のスプリンクラーヘッドまでの水平距離が二メートル以下となるように設けること。ただし、次のイからハまでに掲げる部分は、スプリンクラーヘッドを設けないことができる。

イ 階段、浴室、便所その他これらに類する場所

ロ 通信機器室、電子計算機器室その他これらに類する室

ハ 発電機、変圧器その他これらに類する電気設備が設置されている場所

三 ラック等を設けた部分に設けるスプリンクラーヘッドには、他のスプリンクラーヘッドから散水された水がかかるのを防止するための措置を講ずること。

四 ラック等を設けた部分には、次に定めるところにより水平遮へい板を設けること。ただし、ラック式倉庫の等級がⅢ又はⅣであり、かつ、消防庁長官が定めるところによりスプリンクラーヘッドが設けられている場合にあつては、この限りでない。

イ 材質は、難燃材料とすること。

ロ ラック等との間に延焼防止上支障となるすき間を生じないように設けること。

ハ 次の表の上欄に掲げるラック式倉庫の等級に応じ、それぞれ同表の下欄に定める高さごとに設けること。この場合において、天井又は小屋裏は、水平遮へい板とみなす。

等級	高さ
Ⅰ	四メートル以内
Ⅱ及びⅢ	八メートル以内
Ⅳ	十二メートル以内

6 令第十二条第二項第二号ハの総務省令で定める種別のスプリンクラーヘッドのうち同条第一項第六号に掲げる防火対象物に設けるものは、店舗、事務所その他これらに類する施設であつて床面から天井までの高さが六メートルを超える部分及び地下道であつて床面から天井までの高さが十メートルを超える部分にあつては放水型ヘッド等とし、その他の部分にあつては閉鎖型スプリンクラーヘッドのうち標準型ヘッドとする。

7 令第十二条第一項第六号の防火対象物には、前項に規定するスプリンクラーヘッドのうち、標準型ヘッドにあつては次に定めるところにより、放水型ヘッド等にあつては前条第三項の規定の例により、設けなければならない。

一 スプリンクラーヘッドは、天井の室内に面する部分及び天井裏の部分に設けること。ただし、天井の室内に面する部分の仕上げを不燃材料とした部分又は天井裏の高さが〇・五メートル未満の部分にあつては、天井裏の部分に設けないことができる。

二 スプリンクラーヘッドは、天井又は天井裏の各部分から一のスプリンクラーヘッドまでの水平距離が、次の表の上欄に掲げる区分に応じ、同表の下欄に定める距離となるように設けること。

防火対象物の部分	水平距離
厨房その他火気を使用する設備又は器具を設置する部分	一・七メートル（高感度型ヘッド（令第十二条第二項第二号イの表に規定する高感度型ヘッドをいう。以下この条及び第十三条の六において同じ。）にあつては、第十三条の二第三項の規定の例により算出した距離（同項中Xの値は、〇・七五とする。））以下
その他の部分	二・一メートル（高感度型ヘッドにあつては、第十三条の二第三項の規定の例により算出した距離（同項中Xの値は、〇・九とする。））以下

8 令第十二条第二項第二号ハの総務省令で定める種別のスプリンクラーヘッドのうち同条第一項第七号に掲げる防火対象物に設けるものは、床面から天井までの高さが六メートルを超える部分にあつては放水型ヘッド等とし、その他の部分にあつては閉鎖型スプリンクラーヘッドのうち標準型ヘッドとする。

9 令第十二条第一項第七号の防火対象物には、前項に規定するスプリンクラーヘッドのうち、標準型ヘッドにあつては次に定めるところにより、放水型ヘッド等にあつては前条第三項の規定の例により、設けなければならない。

一 スプリンクラーヘッドは、天井の室内に面する部分に設けること。

二 スプリンクラーヘッドは、天井の各部分から一のスプリンクラーヘッドまでの水平距離が、次の表の上欄に掲げる区分に応じ、同表の下欄に定める距離となるように設けること。

防火対象物の部分	水平距離
厨房その他火気を使用する設備又は器具を設置する部分	一・七メートル（高感度型ヘッドにあつては、第十三条の二第三項の規定の例により算出した距離（同項中Xの値は、〇・七五とする。））以下
その他の部分	二・一メートル（高感度型ヘッドにあつては、第十三条の二第三項の規定の例により算出した距離（同項中Xの値は、〇・九とする。））以下
特定主要構造部を耐火構造としたもの	二・三メートル（高感度型ヘッドにあつては、第十三条の二第三項の規定の例により算出した距離（同項中Xの値は、一とする。））以下

（防火上有効な措置が講じられた構造を有する部分）

第十三条の五の二 令第十二条第二項第三号の二の総務省令で定める部分は、次のいずれにも該当する部分（当該部分の床面積の合計が当該部分が存する防火対象物の延べ面積に二分の一を乗じて得た値を超える場合にあつては、当該二分の一を乗じて得た値の面積に相当する部分に限る。）とする。

- 一 第十三条第三項第七号又は第八号に掲げる部分であること。
- 二 次のいずれかに該当する防火上の措置が講じられた部分であること。

イ 準耐火構造の壁及び床で区画され、かつ、開口部に防火戸（随時開くことができる自動閉鎖装置付きのもの又は随時閉鎖することができ、かつ、煙感知器の作動と連動して閉鎖するものに
限る。）を設けた部分
ロ 不燃材料で造られた壁、柱、床及び天井（天井のない場合にあつては、屋根）で区画され、かつ、開口部に不燃材料で造られた戸（随時開くことができる自動閉鎖装置付きのものに限る。）
を設けた部分であつて、当該部分に隣接する部分（第十三条第三項第六号に掲げる部分を除く。）の全てがスプリンクラー設備の有効範囲内に存するもの
三 床面積が千平方メートル以上の地階若しくは無窓階又は床面積が千五百平方メートル以上の四階以上十階以下の階に存する部分でないこと。
（スプリンクラー設備の水源の水量等）

第十三条の六 令第十二条第二項第四号の水量は、防火対象物の用途、構造若しくは規模又はスプリンクラーヘッドの種類に応じ、次に定めるところにより、算出するものとする。
一 閉鎖型スプリンクラーヘッドのうち標準型ヘッドを用いる場合は、次の表の上欄に掲げる防火対象物の区分に応じ、スプリンクラーヘッドの設置個数が同表の下欄に定める個数（乾式又は予作動式の流水検知装置が設けられているスプリンクラー設備にあつては、当該下欄に定める個数に一・五を乗じて得た個数。以下この号において同じ。）以上であるときにあつては当該同表の下欄に定める個数、スプリンクラーヘッドの設置個数が同表の下欄に定める個数に満たないときにあつては当該設置個数に、それぞれ一・六立方メートル（ラック式倉庫のうち、等級がⅢ又はⅣのものであつて第十三条の五第五項第四号の規定により水平遮へい板が設けられているものにあつては二・二立方メートル、その他のものにあつては三・四立方メートル）を乗じて得た量とすること。

防火対象物の区分		個数
令第十二条第一項第一号から第四号まで及び第九号から第十二号までに掲げる防火対象物	令別表第一（四）項に掲げる防火対象物及び同表（十六）項イに掲げる防火対象物のうち同表（四）項の用途に供される部分が存するもの（法第八条第一項に規定する百貨店であるものに限る。）	十五（高感度型ヘッドにあつては、十）
	その他のもの	十（高感度型ヘッドにあつては、八）
ラック式倉庫	等級がⅠ、Ⅱ及びⅢのもの	十五（高感度型ヘッドにあつては、十）
	等級がⅣのもの	二十（標準型ヘッドのうち感度種別が一種のものにあつては、二十四）
令第十二条第一項第六号及び第七号の防火対象物	等級がⅠ、Ⅱ及びⅢのもの	二十（標準型ヘッドのうち感度種別が一種のものにあつては、十六）
	等級がⅣのもの	十五（高感度型ヘッドにあつては、十）
令第十二条第一項第八号の指定可燃物を危険物の規制に関する政令別表第四に定める数量の千倍以上貯蔵し、又は取り扱うもの	二十（標準型ヘッドのうち感度種別が一種のものにあつては、十六）	二十（標準型ヘッドのうち感度種別が一種のものにあつては、十六）
	二十（標準型ヘッドのうち感度種別が一種のものにあつては、十六）	二十（標準型ヘッドのうち感度種別が一種のものにあつては、十六）
二 閉鎖型スプリンクラーヘッドのうち小区画型ヘッドを用いる場合は、次の表の上欄に掲げる防火対象物の区分に応じ、スプリンクラーヘッドの設置個数が同表の下欄に定める個数以上であるときにあつては当該同表の個数、スプリンクラーヘッドの設置個数が同表の下欄に定める個数に満たないときにあつては当該設置個数に、それぞれ一立方メートルを乗じて得た量（令第十二条第二項第三号の二に規定する特定施設水道連結型スプリンクラー設備（以下「特定施設水道連結型スプリンクラー設備」という。）にあつては一・二立方メートル（壁及び天井（天井のない場合にあつては、屋根）の室内に面する部分（回り縁、窓台その他これらに類する部分を除く。）の仕上げを準不燃材料以外の材料とした場合にあつては当該同表の個数又は当該設置個数に〇・六立方メートルを乗じて得た数）とすること。	二十（標準型ヘッドのうち感度種別が一種のものにあつては、十六）	二十（標準型ヘッドのうち感度種別が一種のものにあつては、十六）
	二十（標準型ヘッドのうち感度種別が一種のものにあつては、十六）	二十（標準型ヘッドのうち感度種別が一種のものにあつては、十六）
防火対象物の区分	令第十二条第一項第一号及び第九号に掲げる防火対象物又はその部分で基準面積が千平方メートル未満のもの	個数
	令第十二条第一項第一号に掲げる防火対象物で基準面積が千平方メートル未満のものを除く。）	四
三 閉鎖型スプリンクラーヘッドのうち側壁型ヘッドを用いる場合は、次の表の上欄に掲げる防火対象物の区分に応じ、スプリンクラーヘッドの設置個数が同表の下欄に定める個数（乾式又は予作動式の流水検知装置が設けられているスプリンクラー設備にあつては、当該下欄に定める個数に一・五を乗じて得た個数。以下この号において同じ。）以上であるときにあつては当該同表の個数、スプリンクラーヘッドの設置個数が同表の下欄に定める個数に満たないときにあつては当該設置個数に、それぞれ一・六立方メートルを乗じて得た量とすること。	二十（標準型ヘッドのうち感度種別が一種のものにあつては、十六）	二十（標準型ヘッドのうち感度種別が一種のものにあつては、十六）
	二十（標準型ヘッドのうち感度種別が一種のものにあつては、十六）	二十（標準型ヘッドのうち感度種別が一種のものにあつては、十六）
防火対象物の区分	令第十二条第一項第一号に掲げる防火対象物	個数
	令第十二条第一項第一号に掲げる防火対象物	八
四 開放型スプリンクラーヘッドを用いる場合は、次の表の上欄に掲げる防火対象物の区分に応じ、同表の下欄に定める個数に、それぞれ一・六立方メートルを乗じて得た数（特定施設水道連結型スプリンクラー設備にあつては一・二立方メートル（壁及び天井（天井のない場合にあつては、屋根）の室内に面する部分（回り縁、窓台その他これらに類する部分を除く。）の仕上げを準不燃材料以外の材料とした場合にあつては当該同表の個数又は当該設置個数に〇・六立方メートルを乗じて得た数）とすること。	二十（標準型ヘッドのうち感度種別が一種のものにあつては、十六）	二十（標準型ヘッドのうち感度種別が一種のものにあつては、十六）
	二十（標準型ヘッドのうち感度種別が一種のものにあつては、十六）	二十（標準型ヘッドのうち感度種別が一種のものにあつては、十六）
防火対象物の区分	個数	十二

令第十二条第一項第一号及び第九号に掲げる防火対象物又はその部分で基準面積が千平方メートル未満のもの	四（スプリンクラーヘッドの設置個数が四に満たないときにあつては、当該設置個数）
令第十二条第一項第一号に掲げる防火対象物（基準面積が千平方メートル未満のものを除く。）のうち地階を除く階数が十以下のもの及び舞台部が十階以下の階に存する防火対象物	最大の放水区域に設置されるスプリンクラーヘッドの個数に一・六を乗じた数
舞台部が十一階以上の階に存する防火対象物	スプリンクラーヘッドの設置個数が最も多い階における当該設置個数

五 放水型ヘッド等を用いる場合は、当該ヘッドの性能に応じて、放水区域の火災を有効に消火することができる量として消防庁長官が定めるところにより算出して得た量とすること。

2 令第十二条第二項第五号の規定により、スプリンクラー設備の性能は、次の各号に掲げる防火対象物の用途、構造若しくは規模又はスプリンクラーヘッドの種類に応じ、当該各号に定めるところとする。

- 一 閉鎖型スプリンクラーヘッドのうち標準型ヘッド 前項第一号に定めるところにより算出した個数のスプリンクラーヘッドを同時に使用した場合に、それぞれの先端において、放水圧力が〇・一メガパスカル以上で、かつ、放水量が八十リットル毎分（ラック式倉庫にあつては、百四十リットル毎分）以上で放水することができる性能
 - 二 閉鎖型スプリンクラーヘッドのうち小区画型ヘッド 前項第二号に定めるところにより算出した個数（特定施設水道連結型スプリンクラー設備にあつては、最大の放水区域に設置されるスプリンクラーヘッドの個数（当該個数が四以上の場合にあつては、四））のスプリンクラーヘッドを同時に使用した場合に、それぞれの先端において、放水圧力が〇・一メガパスカル（特定施設水道連結型スプリンクラー設備にあつては、〇・〇二メガパスカル（壁及び天井（天井のない場合にあつては、屋根）の室内に面する部分（回り縁、窓台その他これらに類する部分を除く。）の仕上げを準不燃材料以外の材料でした場合にあつては、〇・〇五メガパスカル）以上で、かつ、放水量が五十リットル毎分（特定施設水道連結型スプリンクラー設備にあつては、十五リットル毎分（壁及び天井（天井のない場合にあつては、屋根）の室内に面する部分（回り縁、窓台その他これらに類する部分を除く。）の仕上げを準不燃材料以外の材料でした場合にあつては、三十リットル毎分））以上で有効に放水することができる性能
 - 三 閉鎖型スプリンクラーヘッドのうち側壁型ヘッド 前項第三号に定めるところにより算出した個数のスプリンクラーヘッドを同時に使用した場合に、それぞれの先端において、放水圧力が〇・一メガパスカル以上で、かつ、放水量が八十リットル毎分以上で放水することができる性能
 - 四 開放型スプリンクラーヘッド 最大の放水区域に設置されるスプリンクラーヘッドの個数（舞台部が防火対象物の十一階以上の階に存するときはスプリンクラーヘッドの設置個数が最も多い階における当該設置個数、特定施設水道連結型スプリンクラー設備にあつては最大の放水区域に設置されるスプリンクラーヘッドの個数（当該個数が四以上の場合にあつては、四））を同時に使用した場合に、それぞれの先端において、放水圧力が〇・一メガパスカル（特定施設水道連結型スプリンクラー設備にあつては、〇・〇二メガパスカル（壁及び天井（天井のない場合にあつては、屋根）の室内に面する部分（回り縁、窓台その他これらに類する部分を除く。）の仕上げを準不燃材料以外の材料でした場合にあつては、〇・〇五メガパスカル）以上で、かつ、放水量が八十リットル毎分（特定施設水道連結型スプリンクラー設備にあつては、十五リットル毎分（壁及び天井（天井のない場合にあつては、屋根）の室内に面する部分（回り縁、窓台その他これらに類する部分を除く。）の仕上げを準不燃材料以外の材料でした場合にあつては、三十リットル毎分））以上で有効に放水することができる性能
 - 五 放水型ヘッド等 当該スプリンクラーヘッドの性能に応じて、放水区域に有効に放水することができるものとして消防庁長官が定める性能
- 3 令第十二条第二項第六号の総務省令で定める特定施設水道連結型スプリンクラー設備は、加圧送水装置を設けなくても前項第二号又は第四号に規定する性能を有する特定施設水道連結型スプリンクラー設備とする。
- 4 令第十二条第二項第八号の規定により、補助散水栓をスプリンクラー設備に設ける場合にあつては、次に定めるところによらなければならない。
- 一 補助散水栓は、防火対象物の階ごとに、その階の各部分から一のホース接続口までの水平距離が十五メートル以下となるように設けること。ただし、スプリンクラーヘッドが設けられている部分に補助散水栓を設ける場合にあつては、この限りでない。
 - 二 補助散水栓が設置されるいづれの階においても、当該階のすべての補助散水栓（設置個数が二を超えるときは、二個（隣接する補助散水栓のホース接続口相互の水平距離が三十メートルを超える場合にあっては、一個）の補助散水栓とする。）を同時に使用する場合に、それぞれのノズルの先端において、放水圧力が〇・二五メガパスカル以上で、かつ、放水量が六十リットル毎分以上の性能のものとする。
 - 三 補助散水栓の設置の表示は、次のイからハまでに定めるところによること。
 - イ 補助散水栓箱には、その表面に「消火用散水栓」と表示すること。
 - ロ 補助散水栓の上部には、取付け面と十五度以上の角度となる方向に沿って十メートル離れたところから容易に識別できる赤色の灯火を設けること。
 - ハ 補助散水栓の開閉弁を天井に設ける場合にあっては、次の（イ）及び（ロ）に適合するものとする。この場合において、ロの規定は適用しない。
 - （イ） 補助散水栓箱の直近の箇所には、取付け位置から十メートル離れたところで、かつ、床面からの高さが一・五メートルの位置から容易に識別できる赤色の灯火を設けること。
 - （ロ） 消防用ホースを降下させるための装置の上部には、取付け面と十五度以上の角度となる方向に沿って十メートル離れたところから容易に識別できる赤色の灯火を設けること。
 - 四 ノズルには、容易に開閉できる装置を設けること。
 - 五 補助散水栓の開閉弁は、床面からの高さが一・五メートル以下の位置又は天井に設ける場合にあっては、当該開閉弁は自動式のものとする。
 - 六 消防用ホースは、次のイ及びロに定めるところによること。
 - イ 第十一条の二各号の基準に適合するように設けること。
 - ロ 補助散水栓を設置する階における消防用ホースの長さは、補助散水栓のホース接続口からの水平距離が十五メートルの範囲内の当該階の各部分に有効に放水することができる長さとする。ただし、スプリンクラーヘッドが設けられている部分に補助散水栓を設ける場合にあっては、この限りでない。
 - 七 補助散水栓及び放水に必要な器具は、消防庁長官が定める基準に適合するものであること。

(スプリンクラー設備に関する基準の細目)

第十四条

スプリンクラー設備(次項に定めるものを除く。)の設置及び維持に関する技術上の基準の細目は、次のとおりとする。

- 一 開放型スプリンクラーヘッドを用いるスプリンクラー設備の一斉開放弁又は手動式開放弁は、次に定めるところによること。
 - イ 放水区域ごとに設けること。
 - ロ 一斉開放弁又は手動式開放弁にかかる圧力は、当該一斉開放弁又は手動式開放弁の最高使用圧力以下とすること。
 - ハ 一斉開放弁の起動操作部又は手動式開放弁は、開放型スプリンクラーヘッドの存する階で、火災のとき容易に接近することができ、かつ、床面からの高さが〇・八メートル以上一・五メートル以下の箇所に設けること。
 - ニ 一斉開放弁又は手動式開放弁の二次側配管(令第十二条第一項第二号に掲げる防火対象物又はその部分に設置するものに限る。)の部分には、当該放水区域に放水することなく当該弁の作動を試験するための装置を設けること。
 - ホ 手動式開放弁は、当該弁の開放操作に必要な力が百五十ニュートン以下のものであること。
- 二 開放型スプリンクラーヘッドを用いるスプリンクラー設備の放水区域の数は、一の舞台部又は居室につき四以下とし、二以上の放水区域を設けるときは、火災を有効に消火できるように隣接する放水区域が相互に重複するようにすること。ただし、火災時に有効に放水することができるものにあつては、居室の放水区域の数を五以上とすることができる。
- 三 制御弁は、次に定めるところによること。
 - イ 制御弁は、開放型スプリンクラーヘッドを用いるスプリンクラー設備(特定施設水道連結型スプリンクラー設備を除く。)にあつては放水区域ごとに、閉鎖型スプリンクラーヘッドを用いるスプリンクラー設備(特定施設水道連結型スプリンクラー設備を除く。)にあつては当該防火対象物の階(ラック式倉庫にあつては、配管の系統)ごとに床面からの高さが〇・八メートル以上一・五メートル以下の箇所に、特定施設水道連結型スプリンクラー設備にあつては防火対象物又はその部分ごとに、それぞれ設けること。
 - ロ 制御弁にはみだりに閉止できない措置が講じられていること。
 - ハ 制御弁にはその直近の見やすい箇所にスプリンクラー設備の制御弁であることを表示した標識を設けること。
- 四 自動警報装置は、次に定めるところによること。ただし、特定施設水道連結型スプリンクラー設備にあつては自動警報装置を、自動火災報知設備により警報が発せられる場合は音警報装置を、それぞれ設けないことができる。
 - イ スプリンクラーヘッドの開放又は補助散水栓の開閉弁の開放により警報を発するものとする。
 - ロ 発信部は、各階(ラック式倉庫にあつては、配管の系統)又は放水区域ごとに設けるものとし、当該発信部には、流水検知装置又は圧力検知装置を用いること。
 - ハ 流水検知装置又は圧力検知装置にかかるとする圧力は、当該流水検知装置又は圧力検知装置の最高使用圧力以下とすること。
 - ニ 受信部には、スプリンクラーヘッド又は火災感知用ヘッドが開放した階又は放水区域が覚知できる表示装置を防災センター等に設けること。ただし、第十二号において準用する第十二条第一項第八号の規定により総合操作盤が設けられている場合にあつては、この限りでない。
 - ホ 一の防火対象物に二以上の受信部が設けられているときは、これらの受信部のある場所相互間で同時に通話することができる設備を設けること。
- 四の二 閉鎖型スプリンクラーヘッドのうち小区画型ヘッドを用いるスプリンクラー設備の流水検知装置は、湿式のものとする。ただし、特定施設水道連結型スプリンクラー設備にあつては、流水検知装置を設けないことができる。
- 四の三 ラック式倉庫に設けるスプリンクラー設備の流水検知装置は、予作動式以外のものとする。
- 四の四 流水検知装置の一次側には、圧力計を設けること。
- 四の五 流水検知装置の二次側に圧力の設定を必要とするスプリンクラー設備にあつては、当該流水検知装置の圧力設定値よりも二次側の圧力が低下した場合に自動的に警報を発する装置を設けること。
- 五 呼水装置は、第十二条第一項第三号の二の規定の例により設けること。ただし、特定施設水道連結型スプリンクラー設備にあつては、呼水装置を設けないことができる。
 - 五の二 閉鎖型スプリンクラーヘッドを用いるスプリンクラー設備の配管の末端には、流水検知装置又は圧力検知装置の作動を試験するための弁(以下「末端試験弁」という。)を次に定めるところにより設けること。ただし、特定施設水道連結型スプリンクラー設備でその放水圧力及び放水量を測定することができるものにあつては、末端試験弁を設けないことができる。
 - イ 末端試験弁は、流水検知装置又は圧力検知装置の設けられる配管の系統ごとに一個ずつ、放水圧力が最も低くなる予想される配管の部分に設けること。
 - ロ 末端試験弁の一次側には圧力計が、二次側にはスプリンクラーヘッドと同等の放水性能を有するオリフィス等の試験用放水口が取り付けられるものであること。
 - ハ 末端試験弁にはその直近の見やすい箇所に末端試験弁であることを表示した標識を設けること。
- 六 送水口は、次に定めるところによること。
 - イ 専用とすること。
 - ロ 送水口の結合金具は、差込式又はねじ式のものとし、その構造は、差込式のものにあつては消防用ホースに使用する差込式又はねじ式の結合金具及び消防用吸管に使用するねじ式の結合金具の技術上の規格を定める省令(平成二十五年総務省令第二十三号)に規定する呼称六十五の差込式受け口に、ねじ式のものにあつては同令に規定する呼称六十五のしめ輪のめねじに適合するものであること。
 - ハ 送水口の結合金具は、地盤面からの高さが〇・五メートル以上一メートル以下で、かつ、送水に支障のない位置に設けること。
 - ニ 送水口は、当該スプリンクラー設備の加圧送水装置から流水検知装置若しくは圧力検知装置又は一斉開放弁若しくは手動式開放弁までの配管に、専用の配管をもつて接続すること。
 - ホ 送水口にはその直近の見やすい箇所にスプリンクラー用送水口である旨及びその送水圧力範囲を表示した標識を設けること。
 - ヘ 消防庁長官が定める基準に適合するものであること。

六の二 非常電源は、第十二条第一項第四号の規定の例により設けること。
 七 閉鎖型スプリンクラーヘッドは、その取り付け場所の正常時における最高周囲温度に依りて次の表で定める標示温度を有するものを設けること。

取り付ける場所の最高周囲温度	標示温度
三十九度未満	七十九度未満
三十九度以上六十四度未満	七十九度以上百二十一度未満
六十四度以上百六度未満	百二十一度以上百六十二度未満
百六度以上	百六十二度以上

八 起動装置は、次に定めるところによること。

イ 自動式の起動装置は、次の(イ)又は(ロ)に定めるところによること。

(イ) 開放型スプリンクラーヘッドを用いるスプリンクラー設備にあつては、自動火災報知設備の感知器の作動又は火災感知用ヘッドの作動若しくは開放による圧力検知装置の作動と連動して加圧送水装置及び一斉開放弁(加圧送水装置を設けない特定施設水道連結型スプリンクラー設備にあつては、一斉開放弁)を起動することができるものとする。ただし、自動火災報知設備の受信機若しくはスプリンクラー設備の表示装置が防災センター等に設けられ、又は第十二号の規定若しくは第二十四条第九号において準用する第十二条第一項第八号の規定により総合操作盤が設けられており、かつ、火災時に直ちに手動式の起動装置により加圧送水装置及び一斉開放弁を起動させることができる場合にあつては、この限りでない。

(ロ) 閉鎖型スプリンクラーヘッドを用いるスプリンクラー設備にあつては、自動火災報知設備の感知器の作動又は流水検知装置若しくは起動用水圧開閉装置の作動と連動して加圧送水装置を起動することができるものとする。

ロ 手動式の起動装置は、次に定めるところによること。

(イ) 直接操作又は遠隔操作により、それぞれ加圧送水装置及び手動式開放弁又は加圧送水装置を設けない特定施設水道連結型スプリンクラー設備にあつては、それぞれ手動式開放弁又は一斉開放弁)を起動することができるものとする。

(ロ) 二以上の放水区域を有するスプリンクラー設備にあつては、放水区域を選択することができる構造とすること。

八の二 乾式又は予作動式の流水検知装置が設けられているスプリンクラー設備にあつては、スプリンクラーヘッドが開放した場合に一分以内に当該スプリンクラーヘッドから放水できるものとする。

九 操作回路の配線は、第十二条第一項第五号の規定に準じて設けること。

十 配管は、第十二条第一項第六号(特定施設水道連結型スプリンクラー設備にあつては、ニからトまでを除く。)の規定に準じて設けるほか、次に定めるところによること。

イ 乾式又は予作動式の流水検知装置及び一斉開放弁の二次側配管のうち金属製のものには、亜鉛メッキ等による防食処理を施すこと。

ロ 乾式又は予作動式の流水検知装置の二次側配管には、当該配管内の水を有効に排出できる措置を講ずること。

ハ 特定施設水道連結型スプリンクラー設備に係る配管、管継手及びバルブ類にあつては、消防庁長官が定める基準に適合するものを使用すること。

十一 加圧送水装置は、第十二条第一項第七号イ(ロ)、ロ(ロ)及びハ(ハ)からチ(チ)まで、ニ並びにトの規定の例によるほか、次に定めるところによること。ただし、前条第四項に規定する補助散水栓を設置する場合における加圧送水装置の落差、圧力水槽の圧力又はポンプの全揚程については、イ、ロ若しくはハ(ロ)により求められた値又は第十二条第二項第三号、第四号若しくは第五号ロの規定の例により求められた値のうちいずれか大きい方の値以上の値とすること。

イ 高架水槽を用いる加圧送水装置の落差(水槽の下端からスプリンクラーヘッドまでの垂直距離をいう。以下この号において同じ。)は、次の式により求めた値以上の値とすること。

$$H \parallel h_1 + 10 \text{ m}$$

H は、必要な落差(メートル)

h_1 は、配管の摩擦損失水頭(メートル)

ロ 圧力水槽を用いる加圧送水装置の圧力水槽の圧力は、次の式により求めた値以上の値とすること。

$$P \parallel p_1 + p_2 + 0.1 \text{ MPa}$$

P は、必要な圧力(単位 メガパスカル)

p_1 は、配管の摩擦損失水頭圧(単位 メガパスカル)

p_2 は、落差の換算水頭圧(単位 メガパスカル)

ハ ポンプを用いる加圧送水装置は、次に定めるところによること。

(イ) ポンプの吐出量は、前条第二項第一号から第四号までのスプリンクラーヘッドの個数に九十リットル毎分(閉鎖型スプリンクラーヘッドのうち小区画型ヘッドを用いる場合にあつては六十リットル毎分、ラック式倉庫に設けるものにあつては百三十リットル毎分)を乗じて得た量以上の量とすること。

(ロ) ポンプの全揚程は、次の式により求めた値以上の値とすること。

$H \parallel h_1 + h_2 + 1.0 \text{ m}$

H は、ポンプの全揚程（単位 メートル）

h_1 は、配管の摩擦損失水頭（単位 メートル）

h_2 は、落差（単位 メートル）

ニ 加圧送水装置にはスプリンクラーヘッドにおける放水圧力がメカパスカルを超えないための措置を講ずること。
ホ 配管の摩擦損失計算は、消防庁長官が定める基準によること。

十一の二 特定施設水道連結型スプリンクラー設備に設ける加圧送水装置は、第十二条第一項第七号イ（ロ）、ロ（ロ）及び（ハ）、ハ（三）から（ハ）まで、ニ並びにトの規定の例によるほか、前号イからホまでの規定を準用する。この場合において、同号イ中「1.0 m」とあるのは「2 m（壁及び天井（天井のない場合にあつては、屋根）の室内に面する部分（回り縁、窓台その他これらに類する部分を除く。）の仕上げを準不燃材料以外の材料とした場合にあつては、5 m）」と、同号ロ中「0.1 MPa」とあるのは「0.02 MPa（壁及び天井（天井のない場合にあつては、屋根）の室内に面する部分（回り縁、窓台その他これらに類する部分を除く。）の仕上げを準不燃材料以外の材料とした場合にあつては、0.05 MPa）」と、同号ハ（イ）中「閉鎖型スプリンクラーヘッドのうち小区画型ヘッド」とあるのは「特定施設水道連結型スプリンクラー設備に閉鎖型スプリンクラーヘッドのうち小区画型ヘッド」と、「六十リットル毎分」とあるのは「二十リットル毎分（壁及び天井（天井のない場合にあつては、屋根）の室内に面する部分（回り縁、窓台その他これらに類する部分を除く。）の仕上げを準不燃材料以外の材料とした場合にあつては、三十五リットル毎分）」と、同ハ（ロ）中「1.0 m」とあるのは「2 m（壁及び天井（天井のない場合にあつては、屋根）の室内に面する部分（回り縁、窓台その他これらに類する部分を除く。）の仕上げを準不燃材料以外の材料とした場合にあつては、5 m）」と読み替えるものとする。

十二 第十二条第一項第八号の規定は、スプリンクラー設備について準用する。

十三 貯水槽等には第十二条第一項第九号に規定する措置を講ずること。

2 スプリンクラー設備（放水型ヘッド等を用いるものに限る。）の設置及び維持に関する技術上の基準の細目は、次のとおりとする。
一 放水型ヘッド等は、火災の感知に連動して自動的に放水を開始するものであること。ただし、防災センター等において、火災の発生を確認し、かつ、直ちに当該設備を作動させ、放水を開始することができる場合にあつては、この限りでない。

二 放水型ヘッド等が設けられている部分には、加圧送水装置の最大能力の水量を有効に排水できる大きさ及びこう配を有する排水設備が設けられていること。ただし、建築構造上、当該スプリンクラー設備及び他の消防用設備等又は特殊消防用設備等に支障を与えるおそれがなく、かつ、避難上及び消火活動上支障がないと認められる場合にあつては、この限りでない。
三 前二号に定めるもののほか、消防庁長官が定める設置及び維持に関し必要な事項に適合すること。

（開口部に設置する防火設備）

第十五条 令第十二条第二項第三号ただし書に規定する防火設備として総務省令で定めるものは、防火戸又はドレンチャーター設備とする。

2 前項のドレンチャーター設備は、次の各号に適合するものでなければならない。

- 一 ドレンチャーターヘッドは、開口部の上枠に、当該上枠の長さ二・五メートル以下ごとに一個設けること。
- 二 制御弁は、防火対象物の階ごとに、その階の床面からの高さが〇・八メートル以上一・五メートル以下の位置に設けること。
- 三 水源は、その水量がドレンチャーターヘッドの設置個数（当該設置個数が五を超えるときは、五とする。）に〇・四立方メートルを乗じて得た量以上の量となるように設けること。
- 四 ドレンチャーター設備は、すべてのドレンチャーターヘッド（当該設置個数が五を超えるときは、五個のドレンチャーターヘッドとする。）を同時に使用した場合に、それぞれのヘッドの先端において、放水圧力が〇・一メガパスカル以上で、かつ、放水量が二十リットル毎分以上の性能のものとする。
- 五 水源に連結する加圧送水装置は、点検に便利で、かつ、火災等の災害による被害を受けるおそれが少ない箇所に設けること。

（水噴霧消火設備に関する基準）

第十六条 指定可燃物を貯蔵し、又は取り扱う防火対象物に設置する水噴霧消火設備の噴霧ヘッドの個数及び配置は、次の各号に定めるところによらなければならない。

一 防護対象物のすべての表面を当該ヘッドの有効防護空間（水噴霧消火設備、泡消火設備、ハロゲン化物消火設備又は粉末消火設備のそれぞれのヘッド（泡消火設備にあつては、泡放出口のうち泡ヘッド）から放射する水噴霧、泡、ハロゲン化物消火剤又は粉末消火剤によつて有効に消火することができる空間をいう。以下同じ。）内に包含するように設けること。

二 防火対象物又はその部分の区分に応じ、床面積一平方メートルにつき次項で定める量の割合で計算した水量を標準放射量（令第十四条第一号の標準放射量をいう。以下同じ。）で放射することができるように設けること。

2 前項の水噴霧消火設備の水源の水量は、床面積一平方メートルにつき十リットル毎分の割合で計算した量（当該防火対象物又はその部分の床面積が五十平方メートルを超える場合にあつては、当該床面積を五十平方メートルとして計算した量）で、二十分間放射することができる量以上の量としなければならない。

3 第一項の水噴霧消火設備の設置及び維持に関する技術上の基準の細目は、次のとおりとする。

- 一 放射区域（一の一斉開放弁により同時に放射する区域をいう。）は、防護対象物が存する階ごとに設けること。
- 二 呼水装置又は非常電源は、第十二条第一項第三号の二又は第四号の規定の例により設けること。
- 三 配管は、第十二条第六号の規定に準じて設けるほか、一斉開放弁の二次側のうち金属製のものには亜鉛メッキ等による防食処理を施すこと。
- 四 加圧送水装置は、第十二条第一項第七号イ（ロ）、ロ（ロ）及び（ハ）、ハ（ハ）から（チ）まで、ニ並びにトの規定の例により設けるほか、次に定めるところによること。
- イ 高架水槽を用いる加圧送水装置の落差（水槽の下端から噴霧ヘッドまでの垂直距離をいう。以下この号において同じ。）は、次の式により求めた値以上の値とすること。

$$H \parallel h_1 + h_2$$

Hは、必要な落差（単位 メートル）

h_1 は、第三十二条に規定する当該設備に設置された噴霧ヘッドの設計圧力換算水頭（単位 メートル）

h_2 は、配管の摩擦損失水頭（単位 メートル）

ロ 圧力水槽を用いる加圧送水装置の圧力水槽の圧力は、次の式により求めた値以上の値とすること。

$$P \parallel p_1 + p_2 + p_3$$

Pは、必要な圧力（単位 メガパスカル）

p_1 は、第三十二条に規定する当該設備に設置された噴霧ヘッドの設計圧力（単位 メガパスカル）

p_2 は、配管の摩擦損失水頭圧（単位 メガパスカル）

p_3 は、落差の換算水頭圧（単位 メガパスカル）

ハ ポンプを用いる加圧送水装置は、次に定めるところによること。

(イ) ポンプの吐出量は、同時に放射するすべての噴霧ヘッドから第一項第二号に規定する量で放射することができる量以上とする。

(ロ) ポンプの全揚程は、次の式により求めた値以上の値とすること。

$$H \parallel h_1 + h_2 + h_3$$

Hは、ポンプの全揚程（単位 メートル）

h_1 は、第三十二条に規定する当該設備に設置された噴霧ヘッドの設計圧力換算水頭（単位 メートル）

h_2 は、配管の摩擦損失水頭（単位 メートル）

h_3 は、落差（単位 メートル）

ニ 加圧送水装置には、当該設備に設けられる噴霧ヘッドにおける放射圧力が当該噴霧ヘッドの性能範囲の上限値を超えないための措置を講じること。

(イ) 自動式の起動装置は、自動火災報知設備の感知器の作動、閉鎖型スプリングクローヘッドの開放又は火災感知用ヘッドの作動若しくは開放と連動して加圧送水装置及び一斉開放弁を起動させるものであること。ただし、自動火災報知設備の受信機が防災センター等に設けられ、又は第六号若しくは第二十四条第九号において準用する第十二条第一項第八号の規定により総合操作盤が設けられており、かつ、火災時に直ちに手動式の起動装置により加圧送水装置及び一斉開放弁を起動させることができる場合にあつては、この限りでない。

(ロ) 手動式の起動装置には第十四条第一項第八号の規定の例によるほか、その直近の見やすい箇所に起動装置である旨を表示した標識を設けること。

ヘ 配管の摩擦損失計算は、消防庁長官が定める基準によること。

四 一斉開放弁又は制御弁は、第十四条第一項第一号又は第三号の規定の例により設けること。

五 排水設備は、加圧送水装置の最大能力の水量を有効に排水できる大きさ及び勾配を有すること。

六 第十二条第一項第八号の規定は、水噴霧消火設備について準用する。

七 貯水槽等には第十二条第一項第九号に規定する措置を講じること。

第十七条 防火対象物の道路の用に供される部分又は駐車場の用に供される部分に設置する水噴霧消火設備の噴霧ヘッドの個数及び配置は、次の各号に定めるところによらなければならない。

一 道路の幅員又は車両の駐車位置を考慮して防護対象物を噴霧ヘッドから放射する水噴霧により有効に包含し、かつ、車両の周囲の床面の火災を有効に消火することができるように設けること。

二 床面積一平方メートルにつき二十リットル毎分の水量を標準放射量で放射することができるように設けること。

三 加圧送水装置は、前条第三項第三号の規定によるほか、次の各号に定める水量のうちいずれか多い水量を送水できるものでなければならない。

一 道路の用に供される部分を、道路の長さが十メートル以上となるように区分した場合における当該区分されたそれぞれの道路の部分の面積（以下「道路区画面積」という。）のうち最大となる部分に設けられたすべての噴霧ヘッドを同時に標準放射量で放射する場合の水量

二 第五項第二号に定める区画面積で区画された部分の面積にこれと接する車路の部分の面積（車両が駐車する場所が車路をはさんで両側にある場合は、当該車路の中央線までの面積とする。）を加えたものの面積（以下次号において「区画面積」という。）のうち最大となるものに設けられたすべての噴霧ヘッドを同時に標準放射量で放射する場合の水量

三 隣接する二つの道路区画面積又は区画面積を合計した面積のうち最大となるものに設けられたすべての噴霧ヘッドを同時に標準放射量で放射する場合の水量

3 第一項の水噴霧消火設備の水源の水量は、次の各号に定める水量で、二十分間放射することができる量以上の量としなければならない。

- 一 道路の用に供される部分にあつては、道路区画面積が最大となる部分における当該床面積一平方メートルにつき二十リットル毎分の量の割合で計算した量
- 二 駐車場の用に供される部分にあつては、当該防火対象物又はその部分の床面積（当該床面積が五十平方メートルを超える場合にあつては、五十平方メートルとする。）一平方メートルにつき二十リットル毎分の量の割合で計算した量
- 4 道路の用に供される部分に設ける排水設備は、次の各号に定めるところにより設けなければならない。
 - 一 道路には、排水溝に向かつて有効に排水できる勾配をつけること。
 - 二 道路の中央又は路端には、排水溝を設けること。
 - 三 排水溝は、長さ四十メートル以内ごとに一個の集水管を設け、消火ピットに連結すること。
 - 四 消火ピットは、油分離装置付とし、火災危険の少ない場所に設けること。
 - 五 排水溝及び集水管は、加圧送水装置の最大能力の水量を有効に排水できる大きさ及び勾配を有すること。
- 5 駐車場の用に供される部分に設ける排水設備は、次の各号に定めるところにより設けなければならない。
 - 一 車両が駐車する場所の床面には、排水溝に向かつて百分の二以上の勾配をつけること。
 - 二 車両が駐車する場所には、車路に接する部分を除き、高さ十センチメートル以上の区画面境界を設けること。
 - 三 消火ピットは、油分離装置付とし、火災危険の少ない場所に設けること。
 - 四 車路の中央又は両側には、排水溝を設けること。
 - 五 排水溝は、長さ四十メートル以内ごとに一個の集水管を設け、消火ピットに連結すること。
 - 六 排水溝及び集水管は、加圧送水装置の最大能力の水量を有効に排水できる大きさ及び勾配を有すること。
- 6 前条第三項（第三号及び第五号を除く。）の規定は、第一項の水噴霧消火設備の設置及び維持に関する技術上の基準の細目について準用する。

第十八条 泡消火設備に関する基準

一 泡放出口は、次の表の上欄に掲げる膨脹比（発生した泡の体積を泡を発生するに要する泡水溶液（泡消火薬剤と水との混合液をいう。以下この条において同じ。）の体積で除した値をいう。以下この条において同じ。）による泡の種別に応じ、同表下欄に掲げるものとする。

膨脹比が二十以下の泡（以下この条において「低発泡」という。）	膨脹比が八十以上千未満の泡（以下この条において「高発泡」という。）
泡放出口の種別	泡放出口の種別
泡ヘッド	高発泡用泡放出口
膨脹比が二十以下の泡（以下この条において「低発泡」という。）	膨脹比が八十以上千未満の泡（以下この条において「高発泡」という。）
二 泡ヘッドは、令別表第一（十三）項口に掲げる防火対象物又は防火対象物の屋上部分で、回転翼航空機若しくは垂直離着陸航空機の発着の用に供されるものにあつてはフォーム・ウオーター・スプリングラーヘッドを、道路の用に供される部分、自動車の修理若しくは整備の用に供される部分又は駐車場の用に供される部分にあつてはフォームヘッドを、指定可燃物を貯蔵し、又は取り扱う防火対象物又はその部分にあつてはフォーム・ウオーター・スプリングラーヘッド又はフォームヘッドを、次に定めるところにより設けること。	イ フォーム・ウオーター・スプリングラーヘッドは、防火対象物又はその部分の天井又は小屋裏に床面積八平方メートルにつき一個以上のヘッドを防護対象物のすべての表面が当該ヘッドの有効防護空間内に包含できるように設けること。
ロ フォームヘッドは、防火対象物又はその部分の天井又は小屋裏に床面積九平方メートルにつき一個以上のヘッドを防護対象物のすべての表面が当該ヘッドの有効防護空間内に包含できるように設けること。	ハ フォームヘッドの放射量は、次の表の上欄及び中欄に掲げる防火対象物又はその部分の区分及び泡消火薬剤の種別に応じ、同表下欄に掲げる数量の割合で計算した量の泡水溶液を放射することができるように設けること。
防火対象物又はその部分	道路の用に供される部分、自動車の修理若しくは整備の用に供される部分又は駐車場の用に供される部分
泡消火薬剤の種別	床面積一平方メートル当たりの放射量
たん白泡消火薬剤	六・五
合成界面活性剤泡消火薬剤	八・〇
水成膜泡消火薬剤	三・七
たん白泡消火薬剤	六・五
合成界面活性剤泡消火薬剤	六・五
水成膜泡消火薬剤	六・五

指定可燃物を貯蔵し、又は取り扱う防火対象物又はその部分

三 高発泡用泡放出口は、次のイ又はロに定めるところにより設けること。

イ 全域放出方式の高発泡用泡放出口は、令第十六条第一号の区画された部分（以下「防護区画」という。）で開口部に自動閉鎖装置（防火戸又は不燃材料で造った戸で泡水溶液が放出される直前に開口部を自動的に閉鎖する装置をいう。）が設けられているものに設けるものとし、次に定めるところによること。ただし、当該防護区画から外部に漏れる量以上の量の泡水溶液を有効に追加して放出することができる設備であるときは、当該開口部の自動閉鎖装置を設けないことができる。

2

(イ) 泡放出口（泡発生機を内蔵しないものにあつては当該泡発生機を含む。以下同じ。）の泡水溶液放出量は、次の表の上欄及び中欄に掲げる防火対象物又はその部分の区分及び泡放出口の膨脹比による種別に応じ、当該防護区画の冠泡体積（当該床面から防護対象物の最高位より〇・五メートル高い位置までの体積をいう。以下同じ。）一立方メートルにつき、同表下欄に掲げる量の割合で計算した量の泡水溶液を放出できるように設けること。

防火対象物又はその部分

令別表第一（十三）項ロに掲げる防火対象物	泡放出口の膨脹比による種別	毎分一立方メートル当たりの泡水溶液放出量
自動車修理若しくは整備の用に供される部分又は駐車場の用に供される部分	膨脹比が八十以上二百五十未満のもの（以下この条において「第一種」という。）	リットル
	膨脹比が二百五十以上五百未満のもの（以下この条において「第二種」という。）	〇・五〇
	膨脹比が五百以上千未満のもの（以下この条において「第三種」という。）	〇・二九
	第一種	一・一一
指定可燃物（ぼろ及び紙くず（動植物油がしみ込んでいる布又は紙及びこれらの製品に限る。）、可燃性固体類又は可燃性液体類を貯蔵し、又は取り扱う防火対象物又はその部分	第一種	一・二五
	第二種	〇・三一
	第三種	〇・一八
ぼろ及び紙くず（動植物油がしみ込んでいる布又は紙及びこれらの製品に限る。）、可燃性固体類又は可燃性液体類を貯蔵し、又は取り扱う防火対象物又はその部分	第一種	〇・一六
	第二種	〇・一八
	第三種	〇・二八

(ロ) 泡放出口は、一の防護区画の床面積五百平方メートルごとに一個以上を当該区画に泡を有効に放出できるように設けること。

(ハ) 泡放出口は、防護対象物の最高位より上部の位置となる箇所に設けること。ただし、泡を押し上げる能力を有するものにあつては防護対象物に応じた高さとすることができる。

局所放出方式の高発泡用泡放出口は、次に定めるところによること。

(イ) 防護対象物が相互に隣接する場合で、かつ、延焼のおそれのある場合にあつては、当該延焼のおそれのある範囲内の防護対象物を一の防護対象物として設けること。

(ロ) 泡放出口の泡水溶液放出量は、次の表の上欄に掲げる防護対象物の区分に応じ、防護面積（当該防護対象物を外周線（防護対象物の最高位の高さの三倍の数値又は一メートルのうちいずれか大なる数値を、当該防護対象物の各部分からそれぞれ水平に延長した線をいう。）で包囲した部分の面積をいう。以下この条において同じ。）一平方メートルにつき、同表下欄に掲げる数値の割合で計算した量以上の量であること。

防護対象物	防護面積一平方メートル当たりの放射量
指定可燃物	リットル毎分
その他のもの	二

水源の水量は、次の各号に定める量の泡水溶液を作るに必要な量以上となるようにしなければならない。

一 フォーム・ウオーター・スプリンクラーヘッドを用いるもので、令別表第一（十三）項ロに掲げる防火対象物又は防火対象物の屋上部分で回転翼航空機若しくは垂直離着陸航空機の発着の用に供されるものに設けられるものにあつては、床面積又は屋上部分の面積の三分の一以上の部分に設けられたすべての泡ヘッドを、指定可燃物を貯蔵し、又は取り扱う防火対象物又はその部分に設けられるものにあつては、床面積五十平方メートルの部分に設けられたすべての泡ヘッドを同時に開放した場合に第三十二条に規定する標準放射量で十分間放射することができる量

二 フォームヘッドを用いるもので、道路の用に供される部分に設けられるものにあつては、当該部分の床面積八十平方メートルの区域、駐車場の用に供される部分に設けられるものにあつては、不燃材料で造られた壁又は天井面より〇・四メートル以上突き出したはり等により区画された部分の床面積が最大となる区域（当該天井部分に突き出したはり等のない場合にあつては床面積五十平方メートルの区域）、その他の防火対象物又はその部分に設けられるものにあつては、床面積が最大となる放射区域に設けられるすべてのヘッドを同時に開放した場合に前項第二号ハに定める放射量で十分間放射することができる量

三 高発泡用泡放出口は、次のイ又はロに定めるところによること。

イ 全域放出方式のものは、泡水溶液量が床面積が最大となる防護区画の冠泡体積一立方メートルにつき、次の表の上欄に掲げる泡放出口の種別に応じ、同表の下欄に掲げる量の割合で計算した量（防護区画の開口部に自動閉鎖装置を設けない場合には当該防護区画から外部に漏れる量以上の量の泡水溶液を有効に追加して放出することができる量を追加した量）

泡放出口の種別	冠泡体積一立方メートル当たりの泡水溶液の量
第一種	立方メートル
第二種	〇・〇四〇
第三種	〇・〇一三 〇・〇〇八
<p>ロ 局所放出方式のもの、床面積が最大となる放出区域に前項第三号ロ(ロ)に定める泡水溶液放出量で二十分間放出することができる量</p> <p>四 移動式の泡消火設備は、二個(ホース接続口が一個の場合は一個)のノズルを同時に使用した場合に、道路の用に供される部分、自動車の修理若しくは整備の用に供される部分又は駐車用のに供される部分に設けられるものにあつては泡水溶液がノズル一個当たり毎分百リットル、その他の防火対象物又はその部分に設けられるものにあつては泡水溶液がノズル一個当たり毎分二百リットルの放射量で十五分間放射することができる量</p> <p>五 前各号に掲げる泡水溶液の量のほか、配管内を満たすに要する泡水溶液の量</p> <p>3 泡消火薬剤の貯蔵量は、前項に定める泡水溶液の量に、消火に有効な泡を生成するために適したそれぞれの泡消火薬剤の種別に応じ消防庁長官が定める希釈容量濃度を乗じて得た量以上の量となるようにしなければならない。</p> <p>4 泡消火設備の設置及び維持に関する技術上の基準の細目は、次のとおりとする。</p> <p>一 火災のとき著しく煙が充満するおそれのある場所に設けるものは、固定式のものとする。</p> <p>二 防護対象物のうち床面からの高さが五メートルを超える場所に設ける高発泡用泡放出口を用いる泡消火設備は、全域放出方式のものとする。</p> <p>三 移動式の泡消火設備に用いる泡消火薬剤は、低発泡のものに限ること。</p> <p>三の二 移動式の泡消火設備の消防用ホースは、消防庁長官の定める基準に適合するものであること。</p> <p>四 移動式の泡消火設備の表示は、次に定めるところによること。</p> <p>イ 泡放射用器具を格納する箱にはその表面に「移動式泡消火設備」と表示すること。</p> <p>ロ 泡放射用器具を格納する箱の上部には赤色の灯火を設けること。</p> <p>五 フォームヘッドを用いる泡消火設備の一の放射区域の面積は、道路の用に供される部分にあつては八十平方メートル以上百六十平方メートル以下、その他の防火対象物又はその部分に設けられるものにあつては五十平方メートル以上百平方メートル以下とする。</p> <p>六 呼水装置は、第十二条第一項第三号の二の規定の例により設けること。</p> <p>七 操作回路及び第四号ロの灯火の回路の配線は、第十二条第一項第五号の規定の例により設けること。</p> <p>八 配管は、第十二条第一項第六号の規定に準じて設けるほか、一斉開放の二次側のうち金属製のものには亜鉛メッキ等による防食処理を施すこと。</p> <p>九 加圧送水装置は、第十二条第一項第七号イ(ロ)、ロ(ロ)及び(ハ)、ハ(ハ)から(チ)まで、ニ、ト並びにチの規定の例によるほか、次に定めるところによること。</p> <p>イ 高架水槽を用いる加圧送水装置の落差(水槽の下端から泡放出口までの垂直距離をいう。以下この号において同じ。)は、次の式により求めた値以上の値とすること。</p> $H \parallel h_1 + h_2 + h_3$ <p>Hは、必要な落差(単位 メートル)</p> <p>h₁は、第三十二条に規定する当該設備に設置された固定式の泡放出口の設計圧力換算水頭若しくは移動式の泡消火設備のノズル放射圧力換算水頭(単位 メートル)</p> <p>h₂は、配管の摩擦損失水頭(単位 メートル)</p> <p>h₃は、移動式の泡消火設備の消防用ホースの摩擦損失水頭(単位 メートル)</p> <p>ロ 圧力水槽を用いる加圧送水装置の圧力水槽の圧力は、次の式により求めた値以上の値とすること。</p> $P \parallel p_1 + p_2 + p_3 + p_4$ <p>Pは、必要な圧力(単位 メガパスカル)</p> <p>p₁は、第三十二条に規定する当該設備に設置された固定式の泡放出口の設計圧力又は移動式の泡消火設備のノズル放射圧力(単位 メガパスカル)</p> <p>p₂は、配管の摩擦損失水頭圧(単位 メガパスカル)</p> <p>p₃は、落差の換算水頭圧(単位 メガパスカル)</p> <p>p₄は、移動式の泡消火設備の消防用ホースの摩擦損失水頭圧(単位 メガパスカル)</p> <p>ハ ポンプを用いる加圧送水装置は、次に定めるところによること。</p>	

(イ) ポンプの吐出量は、固定式の泡放出口の設計圧力又はノズルの放射圧力の許容範囲で泡水溶液を放出し、又は放射することができる量とすること。

(ロ) ポンプの全揚程は、次の式により求めた値以上の値とすること。

$$H \parallel h_1 + h_2 + h_3 + h_4$$

Hは、ポンプの全揚程（単位 メートル）

h_1 は、第三十二条に規定する当該設備に設置された固定式の泡放出口の設計圧力換算水頭又は移動式の泡消火設備のノズルの先端の放射圧力換算水頭（単位 メートル）

h_2 は、配管の摩擦損失水頭（単位 メートル）

h_3 は、落差（単位 メートル）

h_4 は、移動式の泡消火設備の消防用ホースの摩擦損失水頭（単位 メートル）

二 加圧送水装置には、泡放出口の放出圧力又はノズルの先端の放射圧力が当該泡放出口又はノズルの性能範囲の上限値を超えないための措置を講じること。

十 起動装置は、次に定めるところによること。

イ 自動式の起動装置は、自動火災報知設備の感知器の作動、閉鎖型スプリンクラーヘッドの開放又は火災感知用ヘッドの作動若しくは開放と連動して、加圧送水装置、一斉開放弁及び泡消火薬剤混合装置を起動することができるものであること。ただし、自動火災報知設備の受信機が防災センター等に設けられ、又は第十五号若しくは第二十四条第九号において準用する第十二条第一項第八号の規定により総合操作盤が設けられており、かつ、火災時に直ちに手動式の起動装置により加圧送水装置、一斉開放弁及び泡消火薬剤混合装置を起動させることができる場合にあっては、この限りでない。

ロ 手動式の起動装置は、次に定めるところによること。

(イ) 直接操作又は遠隔操作により、加圧送水装置、手動式開放弁及び泡消火薬剤混合装置を起動することができるものであること。

(ロ) 二以上の放射区域を有する泡消火設備を有するものは、放射区域を選択することができるものとする。

(ハ) 起動装置の操作部は、火災のとき容易に接近することができることができ、かつ、床面からの高さが〇・八メートル以上一・五メートル以下の箇所に設けらるること。

(ニ) 起動装置の操作部には有機ガラス等による有効な防護措置が施されていること。

(ホ) 起動装置の操作部及びホース接続口には、その直近の見やすい箇所にそれぞれ起動装置の操作部及び接続口である旨を表示した標識を設けること。

十一 高発泡用泡放出口を用いる泡消火設備には泡の放出を停止するための装置を設けること。

十二 自動警報装置は、第十四条第一項第四号の規定の例により設けること。

十三 非常電源は、第十二条第一項第四号の規定の例により設けること。

十四 泡放出口及び泡消火薬剤混合装置は、消防庁長官の定める基準に適合したものであること。

十五 第十二条第一項第八号の規定は、泡消火設備について準用する。

十六 貯水槽等は、第十二条第一項第九号に規定する措置を講じること。
(不活性ガス消火設備に関する基準)

第十九条 令第十六条第一号の総務省令で定める防火設備は、防火戸とする。

一 全域放出方式の不活性ガス消火設備の噴射ヘッドは、次の各号に定めるところにより設けなければならない。

二 噴射ヘッドの放射圧力は、次のイ又はロに定めるところによること。

イ 二酸化炭素を放射する不活性ガス消火設備のうち、高圧式のもの（二酸化炭素が常温で容器に貯蔵されているものをいう。以下この条において同じ。）にあつては一・四メガパスカル以上、低圧式のもの（二酸化炭素が零下十八度以下の温度で容器に貯蔵されているものをいう。以下この条において同じ。）にあつては〇・九メガパスカル以上であること。

ロ 窒素、窒素とアルゴンとの容量比が五十対五十の混合物（以下「IG―五五」という。）又は窒素とアルゴンと二酸化炭素との容量比が五十二対四十対八の混合物（以下「IG―五四―一」という。）を放射する不活性ガス消火設備にあつては一・九メガパスカル以上であること。

三 消火剤の放射時間は、次のイ又はロに定めるところによること。

イ 二酸化炭素を放射するものにあつては、第四項第一号イに定める消火剤の量を、次の表の上欄に掲げる防火対象物又はその部分の区分に応じ、同表下欄に掲げる時間内に放射できるものであること。

防火対象物又はその部分	時間
通信機器室	三・五分

<p>指定可燃物（可燃性固体類及び可燃性液体類を除く。）を貯蔵し、又は取り扱う防火対象物又はその部分</p> <p>その他の防火対象物又はその部分</p>	<p>七分</p> <p>一分</p>
<p>四 消防庁長官が定める基準に適合するものであること。</p> <p>三 局所放出方式の不活性ガス消火設備の噴射ヘッドは、前項第二号イの規定の例によるほか、次の各号に定めるところにより設けなければならない。</p> <p>一 防護対象物のすべの表面がいずれかの噴射ヘッドの有効射程内にあるように設けること。</p> <p>二 消火剤の放射によつて可燃物が飛び散らない箇所に設けること。</p> <p>三 次項第二号に定める消火剤の量を三十秒以内に放射できるものであること。</p> <p>四 消防庁長官が定める基準に適合するものであること。</p> <p>4 不活性ガス消火剤の貯蔵容器（以下この条において「貯蔵容器」という。）に貯蔵する消火剤の量は、次の各号に定めるところによらなければならない。</p> <p>一 全域放出方式の不活性ガス消火設備にあつては、次のイ又はロに定めるところによること。</p> <p>イ 二酸化炭素を放射するものにあつては、次の（イ）から（ハ）までに定めるところにより算出された量以上の量とすること。</p> <p>（イ） 通信機器室又は指定可燃物（可燃性固体類及び可燃性液体類を除く。）を貯蔵し、若しくは取り扱う防火対象物又はその部分にあつては、次の表の上欄に掲げる防火対象物又はその部分の区分に応じ、当該防護区画の体積（不燃材料で造られ、固定された気密構造体が存する場合には、当該構造体の体積を減じた体積。以下この条、第二十条及び第二十一条において同じ。）一立方メートルにつき同表下欄に掲げる量の割合で計算した量</p>	<p>防火対象物又はその部分</p> <p>通信機器室</p> <p>指定可燃物（可燃性固体類及び可燃性液体類を除く。）を貯蔵し、又は取り扱う防火対象物又はその部分</p> <p>綿花類、木毛若しくはかんなくず、ぼろ若しくは紙くず（動植物油がしみ込んでいる布又は紙及びこれらの製品を除く。）、糸類、わら類、再生资源燃料又は合成樹脂類（不燃性又は難燃性でないゴム製品、ゴム半製品、原料ゴム及びゴムくずに限る。）（以下「綿花類等」という。）に係るもの</p> <p>木材加工品又は木くずに係るもの</p> <p>合成樹脂類（不燃性又は難燃性でないゴム製品、ゴム半製品、原料ゴム及びゴムくずを除く。）に係るもの</p> <p>〇・七五</p> <p>二・〇</p> <p>一・二</p> <p>キログラム</p> <p>防火対象物又はその部分</p> <p>通信機器室</p> <p>防護区画の体積一立方メートル当たりの消火剤の量</p> <p>防火対象物又はその部分</p> <p>通信機器室</p> <p>開口部の面積一平方メートル当たりの消火剤の量</p> <p>キログラム</p>
<p>（ロ）（イ）に掲げる防火対象物又はその部分以外のものにあつては、次の表の上欄に掲げる防護区画の体積に応じ、同表中欄に掲げる量の割合で計算した量。ただし、その量が同表下欄に掲げる量未満の量となる場合においては、当該下欄に掲げる量とする。</p> <p>防護区画の体積一立方メートル当たりの消火剤の量</p> <p>防護区画の体積</p> <p>五立方メートル未満</p> <p>キログラム</p> <p>一・〇〇</p> <p>五立方メートル以上</p> <p>〇・九〇</p> <p>百五十立方メートル未満</p> <p>キログラム</p> <p>五十</p> <p>百五十立方メートル以上</p> <p>百三十五</p> <p>千五百立方メートル未満</p> <p>キログラム</p> <p>千二百</p> <p>千五百立方メートル以上</p> <p>〇・七五</p>	<p>防火対象物又はその部分</p> <p>通信機器室</p> <p>開口部の面積一平方メートル当たりの消火剤の量</p> <p>キログラム</p>
<p>（ハ） 防護区画の開口部に自動閉鎖装置を設けない場合にあつては、（イ）又は（ロ）により算出された量に、次の表の上欄に掲げる防火対象物又はその部分の区分に応じ、同表下欄に掲げる量の割合で計算した量を加算した量</p> <p>防火対象物又はその部分</p> <p>通信機器室</p> <p>（イ）に掲げる防火対象物又はその部分</p> <p>通信機器室</p>	<p>防火対象物又はその部分</p> <p>通信機器室</p> <p>開口部の面積一平方メートル当たりの消火剤の量</p> <p>キログラム</p>

	(ロ)に掲げる防火対象物又はその部分		指定可燃物(可燃性固体類及び可燃性液体類を除く。)を貯蔵し、又は取り扱う防火対象物又はその部分	綿花類等に係るもの	十
	ろ 窒素、IG155又はIG154-1を放射するものにあつては、次の表の上欄に掲げる防火剤の種類の区分に応じ、同表下欄に掲げる量の割合で計算した量とすること。				
消火剤の種類	防護区画の体積一立方メートル当たりの消火剤の量		合成樹脂類(不燃性又は難燃性でないゴム製品、ゴム半製品、原料ゴム及びゴムくずを除く。)に係るもの	五	十五
	窒素				
IG155	立方メートル(温度二十度で一気圧の状態に換算した体積)				
IG154-1	〇・四七二以上〇・五六二以下				
IG154-1	〇・四七二以上〇・五六二以下				
<p>二 局所放出方式の不活性ガス消火設備にあつては、次のイ又はロに定めるところにより算出された量に、高圧式のものにあつては一・四を、低圧式のものにあつては一・一をそれぞれ乗じた量以上とすること。</p> <p>イ 可燃性固体類又は可燃性液体類を上面を開放した容器に貯蔵する場合その他火災のときの燃焼面が一面に限定され、かつ、可燃物が飛散するおそれがない場合にあつては、防護対象物の表面積(当該防護対象物の一辺の長さが〇・六メートル以下の場合にあつては、当該辺の長さを〇・六メートルとして計算した面積。第二十条及び第二十一条において同じ。)一平方メートルにつき十三キログラムの割合で計算した量</p> <p>ロ イに掲げる場合以外の場合にあつては、次の式によつて求められた量に防護空間(防護対象物のすべての部分から〇・六メートル離れた部分によつて囲まれた空間の部分)をいう。以下同じ</p> $Q \parallel 816 (a / A)$ <p>Qは、単位体積当りの消火剤の量(単位 キログラム毎立方メートル)</p> <p>aは、防護対象物の周囲に実際に設けられた壁の面積の合計(単位 平方メートル)</p> <p>Aは、防護空間の壁の面積(壁のない部分にあつては、壁があると仮定した場合における当該部分の面積)の合計(単位 平方メートル)</p> <p>三 全域放出方式又は局所放出方式の不活性ガス消火設備において同一の防火対象物又はその部分に防護区画又は防護対象物が二以上存する場合には、それぞれの防護区画又は防護対象物について前二号の規定の例により計算した量のうち最大の量以上の量とすること。</p> <p>四 移動式の不活性ガス消火設備にあつては、一のノズルにつき九十キログラム以上の量とすること。</p> <p>五 全域放出方式又は局所放出方式の不活性ガス消火設備の設置及び維持に関する技術上の基準の細目は、次のとおりとする。</p> <p>一 駐車用の供される部分及び通信機器室であつて常時人がいない部分には、全域放出方式の不活性ガス消火設備を設けること。</p> <p>二 常時人がいない部分以外の部分には、全域放出方式又は局所放出方式の不活性ガス消火設備を設けてはならない。</p> <p>三 不活性ガス消火設備に使用する消火剤は、二酸化炭素(日本産業規格K1106の二種又は三種に適合するものに限る。以下この号、第二号の三及び次項第一号において同じ。)、窒素(日本産業規格K1107の二級に適合するものに限る。以下この号において同じ。)、窒素とアルゴン(日本産業規格K1105の二級に適合するものに限る。以下この号において同じ。))との容量比が五十対五十の混合物又は窒素とアルゴンと二酸化炭素との容量比が五十二対四十八の混合物とすること。</p> <p>四 二 全域放出方式の不活性ガス消火設備に使用する消火剤は、次の表の上欄に掲げる当該消火設備を設置する防火対象物又はその部分の区分に応じ、同表下欄に掲げる消火剤とすること。</p>					
防火対象物又はその部分		消火剤の種類			
鍛造場、ボイラー室、乾燥室その他多量の火気を使用する部分、ガスタービンを原動力とする発電機が設置されている部分又は指定可燃物を貯蔵し、若しくは取り扱う防火対象物若しくはその部分		二酸化炭素			
その他の防火対象物又はその部分		二酸化炭素、窒素、IG155又はIG154-1			
<p>二の三 局所放出方式の不活性ガス消火設備に使用する消火剤は、二酸化炭素とすること。</p> <p>三 防護区画の換気装置は、消火剤放射前に停止できる構造とすること。</p> <p>四 全域放出方式の不活性ガス消火設備を設置した防火対象物又はその部分の開口部は、次のイ又はロに定めるところによること。</p> <p>イ 二酸化炭素を放射するものにあつては、次の(イ)から(ハ)までに定めるところによること。</p> <p>(イ) 階段室、非常用エレベーターの乗降ロビーその他これらに類する場所に面して設けてはならないこと。</p>					

- (ロ) 床面からの高さが階高の三分の二以下の位置にある開口部で、放射した消火剤の流失により消火効果を減ずるおそれのあるもの又は保安上の危険があるものには、消火剤放射前に閉鎖できる自動閉鎖装置を設けること。
- (ハ) 自動閉鎖装置を設けない開口部の面積の合計の数値は、前項第一号イ(イ)に掲げる防火対象物又はその部分にあつては囲壁面積(防護区画の壁、床及び天井又は屋根の面積の合計をいう。以下同じ。)の数値の一パーセント以下、前項第一号イ(ロ)に掲げる防火対象物又はその部分にあつては防護区画の体積の数値又は囲壁面積の数値のうちいずれか小さい方の数値の十パーセント以下であること。
- 五 貯蔵容器への充てんは、次のイ又はロに定めるところによること。
- イ 二酸化炭素を消火剤とする場合にあつては、貯蔵容器の充てん比(容器の内容積の数値と消火剤の重量の数値との比をいう。以下同じ。)が、高圧式のものにあつては一・五以上一・九以下、低圧式のものにあつては一・一以上一・四以下であること。
- ロ 窒素、IG—五五又はIG—五四一を消火剤とする場合にあつては、貯蔵容器の充てん圧力が温度三十五度において三十・〇メガパスカル以下であること。
- 六 貯蔵容器は、次のイからハまでに定めるところにより設けること。
- イ 防護区画以外の場所に設けること。
- ロ 温度四十度以下で温度変化が少ない場所に設けること。
- ハ 直射日光及び雨水のかかるおそれのない場所に設けること。
- 六の二 貯蔵容器には、消防庁長官が定める基準に適合する安全装置(容器弁に設けられたものを含む。第十三号二、第二十条第四項第四号イ及び第六号の二並びに第二十一条第四項第三号ハ及び第五号の二において同じ。)を設けること。
- 六の三 貯蔵容器の見やすい箇所に、充てん消火剤量、消火剤の種類、製造年及び製造者名を表示すること。ただし、二酸化炭素を貯蔵する貯蔵容器にあつては、消火剤の種類を表示することを要しない。
- 七 配管は、次のイからニまでに定めるところによること。
- イ 専用とすること。
- ロ 配管は、次の(イ)又は(ロ)に定めるところによること。
- (イ) 二酸化炭素を放射する不活性ガス消火設備にあつては、次のとおりとすること。
- (1) 鋼管を用いる配管は、日本産業規格G三四五四のSTPG三七〇のうち、高圧式のものにあつては呼び厚さでスケジュール八十以上のもの、低圧式のものにあつては呼び厚さでスケジュール四十以上のものに適合するもの又はこれらと同等以上の強度を有するもので、亜鉛メッキ等による防食処理を施したものを用いること。
- (2) 鋼管を用いる配管は、日本産業規格H三三〇〇のタフピッチ銅に適合するもの又はこれと同等以上の強度を有するもので、高圧式のものにあつては十六・五メガパスカル以上、低圧式のものにあつては三・七五メガパスカル以上の圧力に耐えるものを用いること。
- (ロ) 窒素、IG—五五又はIG—五四一を放射する不活性ガス消火設備にあつては、次のとおりとすること。ただし、圧力調整装置の二次側配管にあつては、温度四十度における最高調整圧力に耐える強度を有する鋼管(亜鉛メッキ等による防食処理を施したものに限る。)又は銅管を用いることができる。
- (1) 鋼管を用いる配管は、日本産業規格G三四五四のSTPG三七〇のうち、呼び厚さでスケジュール八十以上のものに適合するもの又はこれと同等以上の強度を有するもので、亜鉛メッキ等による防食処理を施したものを用いること。
- (2) 鋼管を用いる配管は、日本産業規格H三三〇〇のタフピッチ銅に適合するもの又はこれと同等以上の強度を有するもので、十六・五メガパスカル以上の圧力に耐えるものを用いること。
- (3) (1)及び(2)の規定にかかわらず、配管に選択弁又は開閉弁(以下「選択弁等」という。)を設ける場合にあつては、貯蔵容器から選択弁等までの部分には温度四十度における内部圧力に耐える強度を有する鋼管(亜鉛メッキ等による防食処理を施したものに限る。)又は銅管を用いること。
- ハ 管継手は、次の(イ)又は(ロ)に定めるところによること。
- (イ) 二酸化炭素を放射する不活性ガス消火設備のうち、高圧式のものにあつては十六・五メガパスカル以上、低圧式のものにあつては三・七五メガパスカル以上の圧力に耐えるもので、適切な防食処理を施したものを用いること。
- (ロ) 窒素、IG—五五又はIG—五四一を放射する不活性ガス消火設備にあつては、ロ(ロ)の規定の例によること。
- ニ 落差(配管の最も低い位置にある部分から最も高い位置にある部分までの垂直距離をいう。第二十条第四項第七号ホ及び第二十一条第四項第七号トにおいて同じ。)は、五十メートル以下であること。
- 八 二酸化炭素を常温で貯蔵する容器又は窒素、IG—五五若しくはIG—五四一を貯蔵する容器には、消防庁長官が定める基準に適合する容器弁を設けること。
- 九 二酸化炭素を零下十八度以下の温度で貯蔵する容器(以下「低圧式貯蔵容器」という。)は、次のイからニまでに定めるところによること。
- イ 低圧式貯蔵容器には液面計及び圧力計を設けること。
- ロ 低圧式貯蔵容器には二・三メガパスカル以上の圧力及び一・九メガパスカル以下の圧力で作動する圧力警報装置を設けること。

- ハ 低圧式貯蔵容器には、容器内部の温度を零下二十度以上零下十八度以下に保持することができる自動冷凍機を設けること。
- ニ 低圧式貯蔵容器には、消防庁長官が定める基準に適合する破壊板を設けること。
- 十一 選択弁は、次のイからニまでに定めるところによること。
- イ 一の防火対象物又はその部分に防護区画又は防護対象物が二以上存する場合において貯蔵容器を共用するときは、防護区画又は防護対象物ごとに選択弁を設けること。
- ロ 選択弁は、防護区画以外の場所に設けること。
- ハ 選択弁には選択弁である旨及びいずれの防護区画又は防護対象物の選択弁であるかを表示すること。
- ニ 選択弁は、消防庁長官が定める基準に適合するものであること。
- 十二 貯蔵容器から噴射ヘッドまでの間に選択弁等を設けるものには、貯蔵容器と選択弁等の間に、消防庁長官が定める基準に適合する安全装置又は破壊板を設けること。
- 十三 起動用ガス容器は、次のイからニまでに定めるところによること。
- イ 全域放出方式の不活性ガス消火設備（二酸化炭素を放射するものに限る。）には、起動用ガス容器を設けること。
- ロ 起動用ガス容器は、二十四・五メガパスカル以上の圧力に耐えるものであること。
- ハ 起動用ガス容器の内容積は、一リットル以上とし、当該容器に貯蔵する二酸化炭素の量は、〇・六キログラム以上で、かつ、充てん比は、一・五以上であること。
- ニ 起動用ガス容器には、消防庁長官が定める基準に適合する安全装置及び容器弁を設けること。
- 十四 二酸化炭素を放射する不活性ガス消火設備にあつては、次の（イ）及び（ロ）に定めるところによること。
- イ 二酸化炭素を放射する不活性ガス消火設備にあつては、次の（イ）及び（ロ）に定めるところによること。
- （イ） 手動式とすること。ただし、常時人のいない防火対象物その他手動式によることが不適当な場所に設けるものにあつては、自動式とすることができる。
- （ロ） 全域放出方式のものには、消火剤の放射を停止する旨の信号を制御盤へ発信するための緊急停止装置を設けること。
- 十五 窒素、I G—五五又はI G—五四一を放射する不活性ガス消火設備にあつては、自動式とすること。
- イ 手動式の起動装置は、次のイからチまでに定めるところによること。
- ロ 起動装置は、当該防護区画外で当該防護区画内を見とおすことができ、かつ、防護区画の出入口付近等操作をした者が容易に退避できる箇所に設けること。
- ハ 起動装置の操作部は、床面からの高さが〇・八メートル以上一・五メートル以下の箇所に設けること。
- ニ 起動装置にはその直近の見やすい箇所に不活性ガス消火設備の起動装置である旨及び消火剤の種類を表示すること。
- ホ 起動装置の外表面は、赤色とすること。
- ヘ 電気を使用する起動装置には電源表示灯を設けること。
- ト 起動装置の放出用スイッチ、引き栓等は、音響警報装置を起動する操作を行った後でなければ操作できないものとし、かつ、起動装置に有機ガラス等による有効な防護措置が施されていること。
- チ 起動装置又はその直近の箇所には、防護区画の名称、取扱ひ方法、保安上の注意事項等を表示すること。
- 十六 自動式の起動装置は、次のイからニまでに定めるところによること。
- イ 起動装置は、次の（イ）及び（ロ）に定めるところによること。
- （イ） 自動火災報知設備の感知器の作動と連動して起動するものであること。
- （ロ） 全域放出方式の不活性ガス消火設備（二酸化炭素を放射するものに限る。）に設ける起動装置は、二以上の火災信号により起動するものであること。
- ロ 起動装置には次の（イ）から（ハ）までに定めるところにより自動手動切替え装置を設けること。
- （イ） 容易に操作できる箇所に設けること。
- （ロ） 自動及び手動を表示する表示灯を設けること。
- （ハ） 自動手動の切替えは、かぎ等によらなければ行えない構造とすること。
- ハ 窒素、I G—五五又はI G—五四一を放射する不活性ガス消火設備にあつては、起動装置の放出用スイッチ、引き栓等の作動により直ちに貯蔵容器の容器弁又は放出弁を開放するものであること。
- ニ 自動手動切替え装置又はその直近の箇所には取扱ひ方法を表示すること。
- 十七 音響警報装置は、次のイからニまでに定めるところによること。
- イ 手動又は自動による起動装置の操作又は作動と連動して自動的に警報を発するものであり、かつ、消火剤放射前に遮断されないものであること。
- ロ 音響警報装置は、防護区画又は防護対象物に在るすべての者に消火剤が放射される旨を有効に報知できるように設けること。

- ハ 全域放出方式の不活性ガス消火設備に設ける音響警報装置は、音声による警報装置とすること。ただし、常時人のいない防火対象物（二酸化炭素を放射する不活性ガス消火設備のうち、自動式の起動装置を設けたものを設置したものを除く。）にあつては、この限りでない。
- ニ 音響警報装置は、消防庁長官が定める基準に適合するものであること。
- 十八 不活性ガス消火設備を設置した場所には、その放出された消火剤及び燃焼ガスを安全な場所に排出するための措置を講じること。
- 十九 全域放出方式の不活性ガス消火設備には、次のイ又はロに定めるところにより保安のための措置を講じること。
- イ 二酸化炭素を放射するものにあつては、次の（イ）から（ホ）までに定めるところによること。
- （イ） 起動装置の放出用スイッチ、引き栓等の作動から貯蔵容器的容器弁又は放出弁の開放までの時間が二十秒以上となる遅延装置を設けること。
- （ロ） 手動起動装置には（イ）で定める時間内に消火剤が放出しないような措置を講じること。
- （ハ） 集合管（集合管に選択弁を設ける場合にあつては、貯蔵容器と選択弁の間に限る。）又は操作管（起動用ガス容器と貯蔵容器的の間に限る。）に消防庁長官が定める基準に適合する閉止弁を設けること。
- （ホ） 防護区画の出入口等の見やすい箇所に消火剤が放出された旨を表示する表示灯を設けること。
- （ロ） 二酸化炭素を貯蔵する貯蔵容器を設ける場所及び防護区画の出入口等の見やすい箇所に、次の（一）及び（二）に定める事項並びに日本産業規格 A 8 3 1 2（20 2 1）の図 A. 1（一）の長さが〇・三メートル以上のものに限る。）を表示した標識を設けること。
- （一） 二酸化炭素が人体に危害を及ぼすおそれがあること。
- （二） 消火剤が放射された場合は、当該場所に立ち入つてはならないこと。ただし、消火剤が排出されたことを確認した場合は、この限りでない。
- ロ 窒素、IG-155又はIG-154を放射するものにあつては、イ（三）の規定の例によること。
- 十九の二 全域放出方式の不活性ガス消火設備（二酸化炭素を放射するものに限る。）を設置した防護区画と当該防護区画に隣接する部分（以下「防護区画に隣接する部分」という。）を区画する壁、柱、床又は天井（ロにおいて「壁等」という。）に開口部が存する場合にあつては、防護区画に隣接する部分は、次のイからハまでに定めるところにより保安のための措置を講じること。ただし、防護区画において放出された消火剤が開口部から防護区画に隣接する部分に流入するおそれがない場合又は保安上の危険性がない場合にあつては、この限りでない。
- イ 消火剤を安全な場所に排出するための措置を講じること。
- ロ 防護区画に隣接する部分の出入口等（防護区画と防護区画に隣接する部分を区画する壁等に存する出入口等を除く。）の見やすい箇所に防護区画内で消火剤が放出された旨を表示する表示灯を設けること。
- ハ 防護区画に隣接する部分には、消火剤が防護区画内に放射される旨を有効に報知することができる音響警報装置を第十七号の規定の例により設けること。
- 十九の三 全域放出方式のものには、消防庁長官が定める基準に適合する当該設備等の起動、停止等の制御を行う制御盤を設けること。
- 二十 非常電源は、自家発電設備、蓄電池設備又は燃料電池設備によるものとし、その容量を当該設備を有効に一時間作動できる容量以上とするほか、第十二条第一項第四号ロからホまでの規定の例により設けること。
- 二十一 操作回路、音響警報装置回路及び表示灯回路（第二十条及び第二十一条において「操作回路等」という。）の配線は、第十二条第一項第五号の規定の例により設けること。
- 二十二 消火剤放射時の圧力損失計算は、消防庁長官が定める基準によること。
- 二十二の二 全域放出方式の不活性ガス消火設備（窒素、IG-155又はIG-154を放射するものに限る。）を設置した防護区画には、当該防護区画内の圧力上昇を防止するための措置を講じること。
- 二十三 第十二条第一項第八号の規定は、不活性ガス消火設備について準用する。
- 二十四 貯蔵容器、配管及び非常電源には、第十二条第一項第九号に規定する措置を講じること。
- 6 移動式の不活性ガス消火設備の設置及び維持に関する技術上の基準の細目は、前項第五号イ、第六号ロ及びハ、第六号の二、第六号の三（窒素、IG-155及びIG-154に係る部分を除く。）、第七号（同号ロ（ロ）及びハ（ロ）を除く。）、第八号（窒素、IG-155及びIG-154に係る部分を除く。）並びに第二十二号の規定の例によるほか、次のとおりとする。
- 一 移動式の不活性ガス消火設備に使用する消火剤は、二酸化炭素とすること。
- 一の二 ノズルは、温度二十度において一のノズルにつき毎分六十キログラム以上の消火剤を放射できるものであること。
- 二 貯蔵容器的容器弁又は放出弁は、ホースの設置場所において手動で開閉できるものであること。
- 三 貯蔵容器的容器は、ホースを設置する場所ごとに設けること。
- 四 貯蔵容器的の直近の見やすい箇所に赤色の灯火及び移動式不活性ガス消火設備である旨及び消火剤の種類を表示した標識を設けること。
- 五 火災のとき煙が著しく充満するおそれのある場所以外の場所に設置すること。
- 五の二 道路の用に供される部分に設置する場合にあつては、屋上部分に限り設置できること。
- 六 ホース、ノズル、ノズル開閉弁及びホースリールは、消防庁長官が定める基準に適合するものであること。
- 第十九条の二 全域放出方式の不活性ガス消火設備（二酸化炭素を放射するものに限る。）の維持に関する技術上の基準は、前条に定めるもののほか、次のとおりとする。
- 一 閉止弁は、次のイ及びロに定めるところにより維持すること。

- イ 工事、整備、点検その他の特別の事情により防護区内に人が立ち入る場合は、閉止された状態であること。
- ロ イに掲げる場合以外の場合は、開放された状態であること。
- 二 自動手動切替え装置は、工事、整備、点検その他の特別の事情により防護区内に人が立ち入る場合は、手動状態に維持すること。
- 三 消火剤が放射された場合は、防護区内の消火剤が排出されるまでの間、当該防護区内に人が立ち入らないように維持すること。
- 四 制御盤の付近に設備の構造並びに工事、整備及び点検時においてとるべき措置の具体的内容及び手順を定めた図書を備えておくこと。

（ハ）ハロゲン化物消火設備に関する基準

第二十条 全域放出方式のハロゲン化物消火設備の噴射ヘッドは、第十九条第二項第一号の規定の例によるほか、次の各号に定めるところにより設けなければならない。

- 一 ジプロモテトラフルオロエタン（以下この条及び第三十二条において「ハロン二四〇二」という。）又はドデカフルオロ一ニメチルペンタン一三オン（以下この条及び第三十二条において「FK1511」という。）を放出する噴射ヘッドは、当該消火剤を霧状に放射するものであること。
 - 二 噴射ヘッドの放射圧力は、次のイ又はロに定めるところによること。
 - イ ハロン二四〇二を放射するハロゲン化物消火設備にあつては〇・一メガパスカル以上、プロモクロジフルオロメタン（以下この条において「ハロン二二二」という。）を放射するハロゲン化物消火設備にあつては〇・二メガパスカル以上、プロモトリフルオロメタン（以下この条において「ハロン一三〇二」という。）を放射するハロゲン化物消火設備にあつては〇・九メガパスカル以上であること。
 - ロ トリフルオロメタン（以下この条において「HFC123」という。）を放射するハロゲン化物消火設備にあつては〇・九メガパスカル以上、ヘプタフルオロプロパン（以下この条において「HFC127a」という。）又はFK1511を放射するハロゲン化物消火設備にあつては〇・三メガパスカル以上であること。
 - 三 消火剤の放射時間は、次のイ又はロに定めるところによること。
 - イ ハロン二四〇二、ハロン二二二又はハロン一三〇二を放射するものにあつては、第三項第一号イに定める消火剤の量を三十秒以内に放射できるものであること。
 - ロ HFC123、HFC127a又はFK1511を放射するものにあつては、第三項第一号ロに定める消火剤の量を十秒以内に放射できるものであること。
- 四 消防庁長官が定める基準に適合するものであること。
- 2 局所放出方式のハロゲン化物消火設備の噴射ヘッドは、第十九条第三項第一号及び第二号並びに前項第一号及び第二号イの規定の例によるほか、次の各号に定めるところにより設けなければならない。
- 一 次項第二号に定める消火剤の量を三十秒以内に放射できるものであること。
 - 二 消防庁長官が定める基準に適合するものであること。
- 3 ハロゲン化物消火剤の貯蔵容器又は貯蔵タンク（以下この条において「貯蔵容器等」という。）に貯蔵する消火剤の量は、次の各号に定めるところによらなければならない。
- 一 全域放出方式のハロゲン化物消火設備にあつては、次のイ又はロに定めるところによること。
 - イ ハロン二四〇二、ハロン二二二又はハロン一三〇二を放射するものにあつては、次の（イ）又は（ロ）に定めるところにより算出された量以上の量とすること。
 - （イ） 次の表の上欄に掲げる防火対象物又はその部分及び同表下欄に掲げる量の割合で計算した量

防火対象物又はその部分		消火剤の種類	防護区画の体積 一立方メートル 当たりの消火剤 の量
自動車修理若しくは整備の用に供される部分、駐車用に供される部分、発電機、変圧器その他これらに類する電気設備が設置されている部分、鍛造場、ボイラー室、乾燥室その他多量の火気を使用する部分又は通信機器室 指定可燃物を貯蔵し、又は取り扱う防火対象物又はその部分	可燃性固体類又は可燃性液体類に係るもの	ハロン一三〇一	〇・三二
	木材加工品又は木くずに係るもの	ハロン二四〇二	〇・四〇
	合成樹脂類（不燃性又は難燃性でないゴム製品、ゴム半製品、原料ゴム及びゴムくずを除く。）に係るもの	ハロン一三〇一	〇・三六
		ハロン二二二	〇・三二
		ハロン一三〇一	〇・三六
		ハロン二二二	〇・三二
		ハロン一三〇一	〇・三六
		ハロン二二二	〇・三二
		ハロン一三〇一	〇・三六
		ハロン二二二	〇・三二
		ハロン一三〇一	〇・三六

（ロ）防護区画の開口部に自動閉鎖装置を設けない場合にあつては、（イ）により算出された量に、次の表の上欄に掲げる防火対象物又はその部分及び同表下欄に掲げる消火剤の種類の区分に応じ、同表下欄に掲げる量の割合で計算した量を加算した量

防火対象物又はその部分	消火剤の種類	開口部の面積 一平方メートル

自動車の修理若しくは整備の用に供される部分、駐車のために供される部分、発電機、変圧器その他これらに類する電気設備が設置されている部分、鍛造場、ボイラー室、乾燥室その他多量の火気を使用する部分又は通信機器室

指定可燃物を貯蔵し、又は取り扱う防火対象物又はその部分

可燃性固体類又は可燃性液体類に係るもの

木材加工品又は木くずに係るもの

合成樹脂類（不燃性又は難燃性でないゴム製品、ゴム半製品、原料ゴム及びゴムくずを除く。）に係るもの

ロ HFC―二三、HFC―二七e a又はFK―五―一二を放射するものにあつては、次の表の上欄に掲げる消火剤の種別の区分に応じ、同表下欄に掲げる量の割合で計算した量とする。

消火剤の種類	防護区画の体積一立方メートル当たりの消火剤の量	ハロン一三〇一	ハロン二四〇二	ハロン二二二	ハロン一三〇一	ハロン二四〇二	ハロン二二二	ハロン一三〇一	ハロン二四〇二	ハロン二二二
HFC―二三	キログラム									
HFC―二七e a	キログラム									
FK―五―一二	キログラム									

局所放出方式のハロゲン化合物消火設備にあつては、次のイ又はロに定めるところにより算出された量にハロン二四〇二又はハロン二二二にあつては一・一、ハロン一三〇一にあつては、一・二五をそれぞれ乗じた量以上の量とすること。

イ 可燃性固体類又は可燃性液体類を上面を開放した容器に貯蔵する場合その他火災のときの燃焼面が一面に限定され、かつ、可燃物が飛散するおそれがない場合にあつては、次の表の上欄に掲げる消火剤の種別に応じ、同表下欄に掲げる量の割合で計算した量

消火剤の種類	防護対象物の表面積一平方メートル当りの消火剤の量	ハロン二四〇二	ハロン二二二	ハロン一三〇一
ハロン二四〇二	キログラム			
ハロン二二二	キログラム			
ハロン一三〇一	キログラム			

ロ イに掲げる場合以外の場合にあつては、次の式によつて求められた量に防護空間の体積を乗じた量

$Q \parallel X \parallel Y (a \parallel A)$

Qは、単位体積当りの消火剤の量（単位 キログラム毎立方メートル）

aは、防護対象物の周囲に実際に設けられた壁の面積の合計（単位 平方メートル）

Aは、防護空間の壁の面積（壁のない部分にあつては、壁があると仮定した場合における当該部分の面積）の合計（単位 平方メートル）

X及びYは、次の表の上欄に掲げる消火剤の種別に応じ、それぞれ、同表の中欄及び下欄に掲げる値

消火剤の種類	Xの値	Yの値
ハロン二四〇二	五・二	三・九
ハロン二二二	四・四	三・三
ハロン一三〇一	四・〇	三・〇

三 全域放出方式又は局所放出方式のハロゲン化合物消火設備において、同一の防火対象物又はその部分に防護区画又は防護対象物が二以上存する場合には、それぞれの防護区画又は防護対象物について前二号の規定の例により計算した量のうち最大の量以上の量とすること。

四 移動式のハロゲン化合物消火設備にあつては、一のノズルにつき次の表の上欄に掲げる消火剤の種別に応じ、同表下欄に掲げる量以上の量とすること。

消火剤の種類	消火剤の量
ハロン二四〇二	キログラム
ハロン二二二	五十
ハロン一三〇一又はハロン一三〇二	四十五

全域放出方式又は局所放出方式のハロゲン化合物消火設備の設置及び維持に関する技術上の基準の細目は、第十九条第五項第三号及び第十八号の規定の例によるほか、次のとおりとする。

- 一 駐車のために供される部分、通信機器室及び指定可燃物（可燃性固体類及び可燃性液体類を除く。）を貯蔵し、又は取り扱う防火対象物又はその部分には、全域放出方式のハロゲン化物消火設備を設けること。
- 二 ハロゲン化物消火設備に使用する消火剤は、ハロン二四〇二、ハロン二二二、ハロン一三〇一、HFC―二二七e a又はFK―五一一―二とする。
- 三 全域放出方式のハロゲン化物消火設備に使用する消火剤は、次の表の上欄に掲げる当該消火設備を設置する防火対象物又はその部分の区分に応じ、同表下欄に掲げる消火剤とすること。

防火対象物又はその部分		消火剤の種類
鍛造場、ボイラー室、乾燥室その他多量の火気を使用する部分又はガスタービンを原動力とする発電機が設置されている部分	自動車修理の用に供される部分、駐車のために供される部分、発電機（ガスタービンを原動力とするものを除く）、変圧器その他これらに類する電気設備が設置されている部分又は通信機器室	ハロン一三〇一
指定可燃物を貯蔵し、又は取り扱う防火対象物又はその部分	常時人のいない部分以外の部分又は防護区画の面積が千平方メートル以上若しくは体積が三千立方メートル以上のもの その他のもの	ハロン一三〇一、HFC―二二七e a又はFK―五一一―二 三、HFC―二二七e a又はFK―五一一―二 ハロン二四〇二、ハロン二二二又はハロン一三〇一

- 二の三 局所放出方式のハロゲン化物消火設備に使用する消火剤は、ハロン二四〇二、ハロン二二二又はハロン一三〇一とすること。
- 二の四 全域放出方式のハロゲン化物消火設備に設置した防火対象物又はその部分の開口部は、次のイ又はロに定めるところによること。
- イ ハロン二四〇二、ハロン二二二又はハロン一三〇一を放射するものにあつては、第十九条第五項第四号イ（ロ）及び（ハ）の規定の例によること。
- ロ HFC―二二三、HFC―二二七e a又はFK―五一一―二を放射するものにあつては、第十九条第五項第四号ロの規定の例によること。
- 三 貯蔵容器等の充てん比は、ハロン二四〇二のうち加圧式の貯蔵容器等に貯蔵するものにあつては〇・五以上〇・六七以下、蓄圧式の貯蔵容器等に貯蔵するものにあつては〇・六七以上二・七五以下、ハロン二二二にあつては〇・七以上一・四以下、ハロン一三〇一及びHFC―二二七e aにあつては〇・九以上一・六以下、HFC―二二三にあつては一・二以上一・五以下、FK―五一一―二にあつては〇・七以上一・六以下であること。
- 四 貯蔵容器等は、第十九条第五項第六号の規定の例によるほか、次のイからハまでに定めるところによる。
 - イ 貯蔵容器等には、消防庁長官が定める基準に適合する安全装置を設けること。
 - ロ 加圧式の貯蔵容器等には、消防庁長官が定める基準に適合する放出弁を設けること。
 - ハ その見やすい箇所に、充てん消火剤量、消火剤の種類、最高使用圧力（加圧式のものに限る。）、製造年及び製造者名を表示すること。
 - 五 蓄圧式の貯蔵容器等は、温度二十度において、ハロン二二二を貯蔵するものにあつては一・一メガパスカル又は二・五メガパスカル、ハロン一三〇一、HFC―二二七e a又はFK―五一一―二を貯蔵するものにあつては二・五メガパスカル又は四・二メガパスカルとなるように窒素ガスで加圧したものであること。
 - 六 加圧用ガス容器は、窒素ガスが充てんされたものであること。
 - 六の二 加圧用ガス容器には、消防庁長官が定める基準に適合する安全装置及び容器弁を設けること。
 - 七 配管は、次のイからホまでに定めるところによること。
 - イ 専用とすること。
 - ロ 鋼管を用いる配管は、ハロン二四〇二に係るものにあつては日本産業規格G三四五二に、ハロン二二二、ハロン一三〇一、HFC―二二七e a又はFK―五一一―二に係るものにあつては日本産業規格G三四五四のSTPG三七〇のうち呼び厚さでスケジュール四十以上のものに、HFC―二二三に係るものにあつては日本産業規格G三四五四のSTPG三七〇のうち呼び厚さでスケジュール八十以上のものに適合するもの又はこれらと同等以上の強度を有するもので、亜鉛メッキ等による防食処理を施したものをを用いること。
 - ハ 鋼管を用いる配管は、日本産業規格H三三〇〇のタフピッチ鋼に適合するもの又はこれと同等以上の強度及び耐食性を有するものをを用いること。
 - ニ 管継手及びバルブ類は、鋼管若しくは鋼管又はこれらと同等以上の強度及び耐食性を有するものであること。
 - ホ 落差は、五十メートル以下であること。
- 八 貯蔵容器（蓄圧式のものでその内圧力が一メガパスカル以上となるものに限る。）には、消防庁長官が定める基準に適合する容器弁を設けること。
- 九 加圧式のものには、二メガパスカル以下の圧力に調整できる圧力調整装置を設けること。
- 十 選択弁は、第十九条第五項第十一号イからハまでの規定の例によるほか、消防庁長官が定める基準に適合するものであること。
- 十一 貯蔵容器等から噴射ヘッドまでの間に選択弁等を設けるものには、当該貯蔵容器等と選択弁等の間に、消防庁長官が定める基準に適合する安全装置又は破壊板を設けること。
- 十二 起動用ガス容器は、第十九条第五項第十三号（同号イを除く。）の規定の例により設けること。
- 十二の二 起動装置は、次のイ又はロに定めるところによること。
- イ ハロン二四〇二、ハロン二二二又はハロン一三〇一を放射するものにあつては、第十九条第五項第十四号イ（イ）、第十五号及び第十六号（同号イ（ロ）及びハを除く。）の規定の例により設けること。
- ロ HFC―二二三、HFC―二二七e a又はFK―五一一―二を放射するものにあつては、第十九条第五項第十四号ロ及び第十六号（同号イ（ロ）を除く。）の規定の例により設けること。
- 十三 音響警報装置は、第十九条第五項第十七号の規定の例により設けること。ただし、ハロン一三〇一を放射する全域放出方式のものにあつては、音声による警報装置としないことができる。

十四 全域放出方式のものには、次のイ又はロに定めるところにより保安のための措置を講じること。
 イ ハロン二四〇二、ハロン二二一一又はハロン一三〇一を放射するものにあつては、次の（イ）から（ハ）までに定めるところによること。

（イ） 起動装置の放出用スイッチ、引き栓等の作動から貯蔵容器等の容器弁又は放出弁の開放までの時間が二十秒以上となる遅延装置を設けること。ただし、ハロン一三〇一を放射するものにあつては、遅延装置を設けないことができる。

（ロ） 手動起動装置には（イ）で定める時間内に消火剤が放出しないような措置を講じること。

（ハ） 防護区画の出入口等の見やすい箇所に消火剤が放出された旨を表示する表示灯を設けること。

ロ HFC―二三、HFC―二七e a又はFK―五―一―二を放射するものにあつては、イ（ハ）の規定の例によること。

十四の二 全域放出方式のものには、消防庁長官が定める基準に適合する当該設備等の起動、停止等の制御を行う制御盤を設けること。

十五 非常電源及び操作回路等の配線は、第十九条第五項第二十号及び第二十一号の規定の例により設けること。

十六 消火剤放射時の圧力損失計算は、消防庁長官が定める基準によること。

十六の二 全域放出方式のハロゲン化物消火設備（HFC―二三、HFC―二七e a又はFK―五―一―二を放射するものに限る。）を設置した防護区画内には、当該防護区画内の圧力上昇を防止するための措置を講じること。

十六の三 全域放出方式のハロゲン化物消火設備（FK―五―一―二を放射するものに限る。）を設置した防護区画には、放射された消火剤が有効に拡散することができるように、過度の温度低下を防止するための措置を講じること。

十七 第十二条第一項第八号の規定は、ハロゲン化物消火設備について準用する。

十八 貯蔵容器等、加圧ガス容器、配管及び非常電源には、第十二条第一項第九号に規定する措置を講じること。

5 移動式のハロゲン化物消火設備の設置及び維持に関する技術上の基準の細目は、第十九条第五項第六号ロ及びハ、同条第六項第二号から第五号まで並びに前項第三号（HFC―二三及びHFC―二七e aに係る部分を除く）、第四号イからハまで、第五号（HFC―二七e aに係る部分を除く）、第六号、第六号の二、第七号（HFC―二三及びHFC―二七e aに係る部分を除く）、第八号及び第十六号の規定の例によるほか、次のとおりとする。

一 移動式のハロゲン化物消火設備に使用する消火剤は、ハロン二四〇二、ハロン二二一一又はハロン一三〇一とすること。

二 ノズルは、温度二十度において次の表の上欄に掲げる消火剤の種類に応じ、一のノズルにつき毎分同表下欄に掲げる量以上の消火剤を放射できるものであること。

消火剤の種類	消火剤の量
ハロン二四〇二	キログラム 四十
ハロン二二一一	四十
ハロン一三〇一	三十五

三 ホース、ノズル、ノズル開閉弁及びホースリールは、消防庁長官が定める基準に適合するものであること。

（粉末消火設備に関する基準）

第二十一条 全域放出方式の粉末消火設備の噴射ヘッドは、第十九条第二項第一号の規定の例によるほか、次の各号に定めるところにより設けなければならない。

一 噴射ヘッドの放射圧力は、〇・一メガパスカル以上であること。

二 第三項第一号に定める消火剤の量を三十秒以内に放射できるものであること。

三 消防庁長官が定める基準に適合するものであること。

2 局所放出方式の粉末消火設備の噴射ヘッドは、第十九条第三項第一号及び第二号の規定の例によるほか、次の各号に定めるところにより設けなければならない。

一 次項第二号に定める消火剤の量を三十秒以内に放射できるものであること。

二 消防庁長官が定める基準に適合するものであること。

3 粉末消火剤の貯蔵容器又は貯蔵タンク（以下この条において「貯蔵容器等」という。）に貯蔵する消火剤の量は、次の各号に定めるところによらなければならない。

一 全域放出方式の粉末消火設備にあつては、次のイ又はロに定めるところにより算出された量以上の量とすること。

イ 次の表の上欄に掲げる消火剤の種類に応じ、同表下欄に掲げる量の割合で計算した量

消火剤の種類	防護区画の体積一立方メートル当りの消火剤の量
炭酸水素ナトリウムを主成分とするもの（以下この条において「第一種粉末」という。）	キログラム 〇・六〇
炭酸水素カリウムを主成分とするもの（以下この条において「第二種粉末」という。）又はりん酸塩類等を主成分とするもの（以下この条において「第三種粉末」という。）	〇・三六

炭酸水素カリウムと尿素との反応物（以下この条において「第四種粉末」という。）

〇・二四

ロ 防護区画の開口部に自動閉鎖装置を設けない場合にあつては、イにより算出された量に、次の表の上欄に掲げる消火剤の種別に応じ、同表下欄に掲げる量の割合で計算した量を加算した量

消火剤の種別

開口部の面積一平方メートル当りの消火剤の量

キログラム

四・五

第一種粉末

二・七

第二種粉末又は第三種粉末

一・八

第四種粉末

一・八

二 局所放出方式の粉末消火設備にあつては、次のイ又はロに定めるところにより算出された量に一・一を乗じた量以上の量とすること。

イ 可燃性固体類又は可燃性液体類を上面を開放した容器に貯蔵する場合その他火災のときの燃焼面が一面に限定され、かつ、可燃物が飛散するおそれがない場合にあつては、次の表の上欄に掲げる消火剤の種別に応じ、同表下欄に掲げる量の割合で計算した量

消火剤の種別

防護対象物の表面積一平方メートル当りの消火剤の量

第一種粉末

キログラム

第二種粉末又は第三種粉末

五・二

第四種粉末

三・六

ロ イに掲げる場合以外の場合にあつては、次の式によつて求められた量に防護空間の体積を乗じた量（通信機器室にあつては、当該乗じた量に〇・七を乗じた量）

$$Q \parallel X \parallel Y (a \parallel A)$$

Qは、単位体積当りの消火剤の量（単位 キログラム毎立方メートル）

aは、防護対象物の周囲に実際に設けられた壁の面積の合計（単位 平方メートル）

Aは、防護空間の壁の面積（壁のない部分にあつては、壁があると仮定した場合における当該部分の面積）の合計（単位 平方メートル）

X及びYは、次の表の上欄に掲げる消火剤の種別に応じ、同表中欄及び下欄に掲げる値

消火剤の種別

Xの値

Yの値

第一種粉末

五・二

三・九

第二種粉末又は第三種粉末

三・二

二・四

第四種粉末

二・〇

一・五

三 全域放出方式又は局所放出方式の粉末消火設備において、同一の防火対象物又はその部分に防護区画又は防護対象物が二以上存する場合には、それぞれの防護区画又は防護対象物について前二号の規定の例により計算した量のうち最大の量以上の量とすること。

四 移動式の粉末消火設備にあつては、一のノズルにつき次の表の上欄に掲げる消火剤の種別に応じ、同表下欄に掲げる量以上の量とすること。

消火剤の種別

消火剤の量

第一種粉末

キログラム

第二種粉末又は第三種粉末

五十

第四種粉末

三十

4 全域放出方式又は局所放出方式の粉末消火設備の設置及び維持に関する技術上の基準の細目は、第十九条第五項第三号並びに第四号イ（ロ）及び（ハ）の規定の例によるほか、次のとおりとする。

一 粉末消火設備に使用する消火剤は、第一種粉末、第二種粉末、第三種粉末又は第四種粉末とすること。ただし、駐車のために供される部分に設ける粉末消火設備に使用する消火剤は、第三種粉末とするものとする。

一の二 道路の用に供される部分には、全域放出方式又は局所放出方式の粉末消火設備を設けてはならない。

二 貯蔵容器等の充てん比は、次の表の上欄に掲げる消火剤の種別に応じ、同表下欄に掲げる範囲内であること。

消火剤の種別

充てん比の範囲

第一種粉末

〇・八五以上一・四五以下

第二種粉末又は第三種粉末

一・〇五以上一・七五以下

第四種粉末

一・五〇以上二・五〇以下

三 貯蔵容器等は、第十九条第五項第六号の規定の例によるほか、次のイからホまでに定めるところによること。

イ 貯蔵タンクは、日本産業規格B八二七〇に適合するもの又はこれと同等以上の強度及び耐食性を有するものを用いること。

ロ 貯蔵容器等には、消防庁長官が定める基準に適合する安全装置を設けること。

- ハ 貯蔵容器（蓄圧式のものでその内圧力が一メガパスカル以上となるものに限る。）には、消防庁長官が定める基準に適合する容器弁を設けること。
- ニ 加圧式の貯蔵容器等には、消防庁長官が定める基準に適合する放出弁を設けること。
- ホ その見やすい箇所に、充てん消火剤量、消火剤の種類、最高使用圧力（加圧式のものに限る。）、製造年月及び製造者名を表示すること。
- 四 貯蔵容器等には残留ガスを排出するための排出装置を、配管には残留消火剤を処理するためのクリーニング装置を設けること。
- 五 加圧用ガス容器は、貯蔵容器等の直近に設置され、かつ、確実に接続されていること。
- 五の二 加圧用ガス容器には、消防庁長官が定める基準に適合する安全装置及び容器弁を設けること。
- 六 加圧用又は蓄圧用ガスは、次のイからニまでに適合するものであること。
- イ 加圧用又は蓄圧用ガスは、窒素ガス又は二酸化炭素とすること。
- ロ 加圧用ガスに窒素ガスを用いるものにあつては、消火剤一キログラムにつき温度三十五度で一気圧の状態に換算した体積が四十リットル以上、二酸化炭素を用いるものにあつては、消火剤一キログラムにつき温度三十五度で一気圧の状態に換算した体積が十リットルにクリーニングに必要な量を加えた量以上、二酸化炭素を用いるものにあつては消火剤一キログラムにつき二十グラムにクリーニングに必要な量を加えた量以上であること。
- ニ クリーニングに必要な量のガスは、別容器に貯蔵すること。
- 七 配管は、次のイからチまでに定めるところによること。
- イ 専用とすること。
- ロ 鋼管を用いる配管は、日本産業規格G三四五二に適合し、亜鉛メッキ等による防食処理を施したもの又はこれと同等以上の強度及び耐食性を有するものを用いること。ただし、蓄圧式のもののうち温度二十度における圧力が二・五メガパスカルを超え四・二メガパスカル以下のものにあつては、日本産業規格G三四五四のSTPG三七〇のうち呼び厚さでスケジュール四十以上のものに適合し、亜鉛メッキ等による防食処理を施したもの又はこれと同等以上の強度及び耐食性を有するものを用いなければならない。
- ハ 銅管を用いる配管は、日本産業規格H三三〇〇のタフピッチ銅に適合するもの又はこれと同等以上の強度及び耐食性を有するものであり、調整圧力又は最高使用圧力の一・五倍以上の圧力に耐えるものであること。
- ニ 管継手は、第十二条第一項第六号ホ（イ）の規定の例により設けること。
- ホ バルブ類は、次の（イ）から（ハ）までに定めるところによること。
- （イ） 消火剤を放射した場合において、著しく消火剤と加圧用又は蓄圧用ガスが分離し、又は消火剤が残留するおそれのない構造であること。
- （ロ） 接続する管の呼び径に等しい大きさの呼び径のものであること。
- （ハ） 材質は、日本産業規格H五二一〇、H五二二一若しくはG五五〇一に適合するもので防食処理を施したもの又はこれらと同等以上の強度、耐食性及び耐熱性を有するものであること。
- （ニ） バルブ類は、開閉位置又は開閉方向を表示したものであること。
- （ホ） 放出弁及び加圧用ガス容器弁の手动操作部は、火災のとき容易に接近でき、かつ、安全な箇所に設けること。
- （ハ） 放出弁は、消防庁長官が定める基準に適合するものであること。
- ヘ 貯蔵容器等から配管の屈曲部までの距離は、管径の二十倍以上とすること。ただし、消火剤と加圧用又は蓄圧用ガスとが分離しないような措置を講じた場合は、この限りでない。
- ト 落差は、五十メートル以下であること。
- チ 同時放射する噴射ヘッドの放射圧力が均一となるように設けること。
- ハ 加圧式の粉末消火設備には、二・五メガパスカル以下の圧力に調整できる圧力調整器を設けること。
- 九 加圧式の粉末消火設備には、次のイからハまでに定めるところにより定圧作動装置を設けること。
- イ 起動装置の作動後貯蔵容器等の圧力が設定圧力になったとき放出弁を開放させるものであること。
- ロ 定圧作動装置は、貯蔵容器等ごとに設けること。
- ハ 定圧作動装置は、消防庁長官が定める基準に適合するものであること。
- 十 蓄圧式の粉末消火設備には、使用圧力の範囲を緑色で表示した指示圧力計を設けること。
- 十一 選択弁は、第十九条第五項第十一号イからハまでの規定の例によるほか、消防庁長官が定める基準に適合するものであること。
- 十二 貯蔵容器等から噴射ヘッドまでの間に選択弁等を設けるものには、当該貯蔵容器等と選択弁等の間に消防庁長官が定める基準に適合する安全装置又は破壊板を設けること。
- 十三 起動用ガス容器は、第十九条第五項第六号並びに第十三号ロ及びニの規定の例によるほか、次のイ及びロに定めるところによること。
- イ その内容積は、〇・二七リットル以上とし、当該容器に貯蔵するガスの量は、百四十五グラム以上であること。
- ロ 充てん比は、一・五以上であること。
- 十四 起動装置は、第十九条第五項第十四号イ（イ）、第十五号及び第十六号（同号イ（ロ）及びハを除く。）の規定の例によること。
- 十五 音響警報装置は、第十九条第五項第十七号の規定の例によること。
- 十六 全域放出方式のものには、第十九条第五項第十九号イ（イ）、（ロ）及び（ニ）に規定する保安のための措置を講じること。

- 十七 非常電源及び操作回路等の配線は、第十九条第五項第二十号及び第二十一号の規定の例によること。
- 十八 消火剤放射時の圧力損失計算は、消防庁長官が定める基準によること。
- 十九 第十二条第一項第八号の規定は、粉末消火設備について準用する。
- 二十 貯蔵容器等、加圧ガス容器、配管及び非常電源には、第十二条第一項第九号に規定する措置を講じること。
- 5 移動式の粉末消火設備の設置及び維持に関する技術上の基準の細目は、第十九条第六項第二号から第五号の二まで並びに前項第一号、第二号、第三号イからホまで、第四号から第七号まで及び第十号の規定の例によるほか、次のとおりとする。
 - 一 道路の用に供される部分に設ける粉末消火設備に使用する消火剤は、第三種粉末とすること。
 - 二 ノズルは、次の表の上欄に掲げる消火剤の種別に応じ、一のノズルにつき毎分同表下欄に掲げる量以上の消火剤を放射できるものであること。

消火剤の種別	
第一種粉末	消火剤の量 キログラム
第二種粉末又は第三種粉末	四十五
第四種粉末	二十七
	十八

三 ホース、ノズル、ノズル開閉弁及びホースリールは、消防庁長官が定める基準に適合するものであること。

第二十二条 屋外消火栓設備に関する基準の細目

一 屋外消火栓の開閉弁は、地盤面からの高さが一・五メートル以下の位置又は地盤面からの深さが〇・六メートル以内の位置に設けること。なお、地盤面下に設けられる屋外消火栓のホース接続口は、地盤面からの深さが〇・三メートル以内の位置に設けること。

二 屋外消火栓設備の放水用器具は、消防庁長官の定める基準に適合するものであること。

三 加圧送水装置の始動を明示する表示灯は、赤色とし、屋外消火栓箱の内部又はその直近の箇所に設けること。

四 屋外消火栓設備の設置の標示は、次のイ及びロに定めるところによること。

イ 屋外消火栓箱には、その表面に「ホース格納箱」と表示すること。

ロ 屋外消火栓には、その直近の見やすい箇所に「消火栓」と表示した標識を設けること。

五 水源の水位がポンプより低い位置にある加圧送水装置には、第十二条第一項第三号の二の規定の例により呼水装置を設けること。

六 非常電源は、第十二条第一項第四号の規定の例により設けること。

七 操作回路の配線は、第十二条第一項第五号の規定に準じて設けること。ただし、地中配線を行う場合にあつては、この限りでない。

八 配管は、第十二条第六号の規定に準じて設けること。

九 加圧送水装置は、点検に便利で、かつ、火災等の災害による被害を受けるおそれがない箇所に設けること。

十 加圧送水装置は、第十二条第一項第七号イ（ロ）、ロ（ロ）及び（ハ）、ハ（ハ）から（チ）まで、ニ、ト並びにチの規定の例によるほか、次に定めるところによること。

イ 高架水槽を用いる加圧送水装置の落差（水槽の下端からホース接続口までの垂直距離をいう。以下この号において同じ。）は、次の式により求めた値以上の値とすること。

$$H \parallel h_1 +_2 + 25 \text{ m}$$

H は、必要な落差（単位 メートル）

h₁ は、消防用ホースの摩擦損失水頭（単位 メートル）

h₂ は、配管の摩擦損失水頭（単位 メートル）

ロ 圧力水槽を用いる加圧送水装置の圧力水槽の圧力は、次の式により求めた値以上の値とすること。

$$P \parallel p_1 +_2 +_3 + 0.25 \text{ MPa}$$

P は、必要な圧力（単位 メガパスカル）

p₁ は、消防用ホースの摩擦損失水頭圧（単位 メガパスカル）

p₂ は、配管の摩擦損失水頭圧（単位 メガパスカル）

p₃ は、落差の換算水頭圧（単位 メガパスカル）

- ハ ポンプを用いる加圧送水装置は、次に定めるところによること。
- (イ) ポンプの吐出量は、屋外消火栓の設置個数(当該設置個数が二を超えるときは、二とする。)に四百リットル毎分を乗じて得た量以上の量とすること。
- (ロ) ポンプの全揚程は、次の式により求めた値以上の値とすること。
- $$H \parallel h_1 + h_2 + h_3 + 2.5m$$
- Hは、ポンプの全揚程(単位 メートル)
- h_1 は、消防用ホースの摩擦損失水頭(単位 メートル)
- h_2 は、配管の摩擦損失水頭(単位 メートル)
- h_3 は、落差(単位 メートル)
- ニ 加圧送水装置には、当該屋外消火栓設備のノズルの先端における放水圧力が〇・六メガパスカルを超えないための措置を講じること。
- ホ 起動装置は、直接操作できるものであり、かつ、屋外消火栓箱の内部又はその直近の箇所に設けられた操作部(自動火災報知設備のP型発信機を含む。)から遠隔操作できるものであること。
- 十一 第十二条第一項第八号の規定は、屋外消火栓設備について準用する。
- 十二 貯水槽等には第十二条第一項第九号に規定する措置を講じること。
- 第二款 警報設備に関する基準**
- (自動火災報知設備の感知器等)
- 第二十三条** 令第二十一条第二項第一号ただし書の総務省令で定める場合は、自動火災報知設備の一の警戒区域の面積が五百平方メートル以下であり、かつ、当該警戒区域が防火対象物の二の階にわたる場合又は第五項(第一号及び第三号に限る。)の規定により煙感知器を設ける場合とする。
- 2 令第二十一条第三項の総務省令で定めるものは、令別表第一(一)項から(四)項まで、(五)項イ、(六)項、(九)項イ、(十六)項イ、(十六の二)項及び(十六の三)項に掲げる防火対象物又はその部分並びに第五項各号及び第六項第二号に掲げる場所とする。
- 3 令第二十一条第三項の総務省令で定める閉鎖型スプリンクラーヘッドは、標示温度が七十五度以下で種別が一種のものとする。
- 4 自動火災報知設備の感知器の設置は、次に定めるところによらなければならない。
- 一 感知器は、次に掲げる部分以外の部分で、点検その他の維持管理ができる場所に設けること。
- イ 感知器(炎感知器(火災により生ずる炎を利用して自動的に火災の発生を感知するものをいう。以下同じ。))を除く。以下この号(ホを除く。))において同じ。)の取付け面(感知器を取り付ける天井の室内に面する部分又は上階の床若しくは屋根の下面をいう。以下この条において同じ。)の高さが二十メートル以上である場所
- ロ 上屋その他外部の気流が流通する場所で、感知器によつては当該場所における火災の発生を有効に感知することができないもの
- ハ 天井裏で天井と上階の床との間の距離が〇・五メートル未満の場所
- ニ 煙感知器及び熱煙複合式スポット型感知器にあつては、イからハまでに掲げる場所のほか、次に掲げる場所
- (イ) じんあい、微粉又は水蒸気が多量に滞留する場所
- (ロ) 腐食性ガスが発生するおそれのある場所
- (ハ) 厨房その他正常時において煙が滞留する場所
- (ニ) 著しく高温となる場所
- (ホ) 排気ガスが多量に滞留する場所
- (ヘ) 煙が多量に流入するおそれのある場所
- (ト) 結露が発生する場所
- (チ) (イ) から(ト) までに掲げる場所のほか、感知器の機能に支障を及ぼすおそれのある場所
- ホ 炎感知器にあつては、ハに掲げる場所のほか、次に掲げる場所
- (イ) ニ(ロ) から(三) まで、(ヘ) 及び(ト) に掲げる場所
- (ロ) 水蒸気が多量に滞留する場所
- (ハ) 火を使用する設備で火災が露出するものが設けられている場所
- (ニ) (イ) から(ハ) までに掲げる場所のほか、感知器の機能を及ぼすおそれのある場所

へ 小規模特定用途複合防火対象物（令第二十一条第八号に掲げる防火対象物を除く。）の部分（同項第五号及び第十一号から第十五号までに掲げる防火対象物の部分を除く。）のうち、次に掲げる防火対象物の用途に供される部分以外の部分で、令別表第一各項の防火対象物の用途以外の用途に供される部分及び同表各項（十三）項ロ及び（十六）項から（二十）項までを除く。）の防火対象物の用途に供されずか該当する用途に供される部分であつて当該用途に供される部分の床面積（その用途に供される部分の床面積が当該小規模特定用途複合防火対象物において最も大きいものである場合に於ては、当該用途に供される部分及び次に掲げる防火対象物の用途に供される部分の床面積の合計）が五百平方メートル未満（同表（十一）項及び（十五）項に掲げる防火対象物の用途に供される部分に於ては、千平方メートル未満）であるもの

(イ) 令別表第一（二）項ニ、（五）項イ並びに（六）項イ（一）から（三）まで及びロに掲げる防火対象物

(ロ) 令別表第一（六）項ハに掲げる防火対象物（利用者を入居させ、又は宿泊させるものに限る。）

二 取付け面の高さに応じ、次の表で定める種別の感知器を設けること。

取付け面の高さ	感知器の種類
四メートル未満	差動式スポット型、差動式分布型、補償式スポット型、定温式、イオン化式スポット型又は光電式スポット型
四メートル以上八メートル未満	差動式スポット型、差動式分布型、補償式スポット型、定温式特種若しくは一種、イオン化式スポット型一種若しくは二種又は光電式スポット型一種若しくは二種
八メートル以上十五メートル未満	差動式分布型、イオン化式スポット型一種若しくは二種又は光電式スポット型一種若しくは二種
十五メートル以上二十メートル未満	イオン化式スポット型一種又は光電式スポット型一種

三 差動式スポット型、定温式スポット型又は補償式スポット型その他の熱複合式スポット型の感知器は、次に定めるところによること。

イ 感知器の下端は、取付け面の下方〇・三メートル以内の位置に設けること。

ロ 感知器は、感知区域（それぞれ壁又は取付け面から〇・四メートル（差動式分布型感知器又は煙感知器を設ける場合に於ては〇・六メートル）以上突出したはり等によって区画された部分をいう。以下同じ。）ごとに、感知器の種類及び取付け面の高さに応じて次の表で定める床面積（多信号感知器に於ては、その有する種別に応じて定める床面積のうち最も大きい床面積。第四号の三及び第七号において同じ。）につき一個以上の個数を、火災を有効に感知するように設けること。

取付け面の高さ	感知器の種類	差動式スポット型		補償式スポット型		定温式スポット型		
		一種	二種	一種	二種	特種	一種	二種
四メートル未満	特定主要構造部を耐火構造とした防火対象物又はその部分	平方メートル	平方メートル	平方メートル	平方メートル	平方メートル	平方メートル	平方メートル
	その部分	九十	七十	九十	七十	七十	六十	二十
四メートル以上八メートル未満	特定主要構造部を耐火構造とした防火対象物又はその部分	平方メートル	平方メートル	平方メートル	平方メートル	平方メートル	平方メートル	平方メートル
	その部分	五十	四十	五十	四十	四十	三十	十五
四メートル以上八メートル未満	その他の構造の防火対象物又はその部分	平方メートル	平方メートル	平方メートル	平方メートル	平方メートル	平方メートル	平方メートル
	その部分	四十五	三十五	四十五	三十五	三十五	三十	十五
四メートル以上八メートル未満	その他の構造の防火対象物又はその部分	平方メートル	平方メートル	平方メートル	平方メートル	平方メートル	平方メートル	平方メートル
	その部分	三十	二十五	三十	二十五	二十五	十五	十五

四 差動式分布型感知器（空気管式のもの）は、次に定めるところによること。

イ 感知器の露出部分は、感知区域ごとに二十メートル以上とすること。

ロ 感知器は、取付け面の下方〇・三メートル以内の位置に設けること。

ハ 感知器は、感知区域の取付け面の各辺から一・五メートル以内の位置に設け、かつ、相対する感知器の相互間隔が、特定主要構造部を耐火構造とした防火対象物又はその部分に於ては九メートル以下、その他の構造の防火対象物又はその部分に於ては六メートル以下となるように設けること。ただし、感知区域の規模又は形状により有効に火災の発生を感知することができるときは、この限りでない。

ニ 一の検出部に接続する空気管の長さは、百メートル以下とすること。

ホ 感知器の検出部は、五度以上傾斜させないように設けること。

四の二 差動式分布型感知器（熱電対式のもの）は、次に定めるところによること。

イ 感知器は、取付け面の下方〇・三メートル以内の位置に設けること。

ロ 感知器は、感知区域ごとに、その床面積が、七十二平方メートル（特定主要構造部を耐火構造とした防火対象物に於ては、八十八平方メートル）を超える場合に於ては四個に十八平方メートル（特定主要構造部を耐火構造とした防火対象物に於ては、二十二平方メートル）までを増すごとに一個を加えた個数以上の熱電対部を火災を有効に感知するように設けること。

ハ 一の検出部に接続する熱電対部の数は、二十以下とすること。

ニ 感知器の検出部は、五度以上傾斜させないように設けること。

四の三 差動式分布型感知器（熱半導体式のもの）は、次に定めるところによること。

イ 感知器の下端は、取付け面の下方〇・三メートル以内の位置に設けること。

ロ 感知器は、感知区域ごとに、その床面積が、感知器の種別及び取付け面の高さに応じて次の表で定める床面積の二倍の床面積以下の場合にあっては二個（取付け面の高さが八メートル未満で、当該表で定める床面積以下の場合にあっては、一個）以上、当該表で定める床面積の二倍の床面積を超える場合にあっては二個に当該表で定める床面積までを増すことに一個を加えた個数以上の感知器を火災を有効に感知するように設けること。

取付け面の高さ		感知器の種別	
八メートル未満	特定主要構造部を耐火構造とした防火対象物又はその部分	一種	二種
	その他の構造の防火対象物又はその部分	平方メートル 六十五	平方メートル 三十六
八メートル以上十五メートル未満	特定主要構造部を耐火構造とした防火対象物又はその部分	四十	二十三
	その他の構造の防火対象物又はその部分	五十	
その他の構造の防火対象物又はその部分		三十	

- ハ 一の検出器に接続する感知器の数は、二以上十五以下とすること。
 - ニ 感知器の検出部は、五度以上傾斜させないように設けること。
 - 五 定温式感知線型感知器は、次に定めるところによること。
 - イ 感知器は、取付け面の下方〇・三メートル以内の位置に設けること。
 - ロ 感知器は、感知区域ごとに取付け面の各部分から感知器のいずれかの部分までの水平距離が、特種又は一種の感知器にあっては三メートル（特定主要構造部を耐火構造とした防火対象物又はその部分にあっては、四・五メートル）以下、二種の感知器にあっては一メートル（特定主要構造部を耐火構造とした防火対象物又はその部分にあっては、二種の感知器にあっては一メートル）以下、二種の感知器にあっては一メートル（特定主要構造部を耐火構造とした防火対象物又はその部分にあっては、二種の感知器にあっては一メートル）以下となるように設けること。
 - 六 定温式感知器の性能を有する感知器は、正常時における最高周囲温度が、補償式スポット型感知器にあっては公称定温点より、その他の定温式感知器の性能を有する感知器にあっては公称作動温度（二以上の公称作動温度を有するもの）にあっては、最も低い公称作動温度）より二十度以上低い場所に設けること。
 - 七 煙感知器（光電式分離型感知器を除く。）は、次に定めるところによること。
 - イ 天井が低い居室又は狭い居室にあっては入口付近に設けること。
 - ロ 天井付近に吸気口のある居室にあっては当該吸気口付近に設けること。
 - ハ 感知器の下端は、取付け面の下方〇・六メートル以内の位置に設けること。
 - ニ 感知器は、壁又ははりから〇・六メートル以上離れた位置に設けること。
 - ホ 感知器は、廊下、通路、階段及び傾斜路を除く感知区域ごとに、感知器の種別及び取付け面の高さに応じて次の表で定める床面積につき一個以上の個数を、火災を有効に感知するように設けること。
- | 取付け面の高さ | | 感知器の種別 | |
|-----------------|----------------|--------------|--|
| 四メートル未満 | 一種及び二種 | 三種 | |
| | 平方メートル
百五十 | 平方メートル
五十 | |
| 四メートル以上二十メートル未満 | 一種及び二種 | 三種 | |
| | 平方メートル
七百五十 | 平方メートル
五十 | |
- ヘ 感知器は、廊下及び通路にあっては歩行距離三十メートル（三種の感知器にあっては二十メートル）につき一個以上の個数を、階段及び傾斜路にあっては垂直距離十五メートル（三種の感知器にあっては十メートル）につき一個以上（当該階段及び傾斜路のうち、令別表第一（二）項から（四）項まで、（五）項イ、（六）項又は（九）項イに掲げる防火対象物の用途に供される部分が令別表第二の二第二号に規定する避難階以外の階に存する防火対象物で、当該避難階以外の階から避難階又は地上に直通する階段及び傾斜路の総数が二（当該階段及び傾斜路が屋外に設けられ、又は第四条の二の三に規定する避難上有効な構造を有する場合にあっては、一）以上設けられていないもの（小規模特定用途複合防火対象物を除く。以下「特定一階段等防火対象物」という。）に存するもの）にあっては、一種又は二種の感知器を垂直距離七・五メートルにつき一個以上の個数を、火災を有効に感知するように設けること。
 - 七の二 熱煙複合式スポット型感知器は、第三号イ並びに前号イ、ロ、ニ及びヘの規定（同号への規定については、廊下及び通路に係る部分に限る。）に準ずるほか、廊下、通路、階段及び傾斜路を除く感知区域ごとに、その有する種別及び取付け面の高さに応じて第三号ロ及び前号ホの表で定める床面積のうち最も大きい床面積につき一個以上の個数を、火災を有効に感知するように設けること。
 - 七の三 光電式分離型感知器は、次に定めるところによること。
 - イ 感知器の受光面が日光を受けないように設けること。
 - ロ 感知器の光軸（感知器の送光面の中心と受光面の中心とを結ぶ線をいう。以下同じ。）が並行する壁から〇・六メートル以上離れた位置となるように設けること。
 - ハ 感知器の送光部及び受光部は、その背部の壁から一メートル以内の位置に設けること。
 - ニ 感知器を設置する区域の天井等（天井の室内に面する部分又は上階の床若しくは屋根の下面をいう。以下同じ。）の高さが二十メートル以上の場所以外の場所に設けること。この場合において、当該天井等の高さが十五メートル以上の場所に設ける感知器にあっては、一種のものとする。
 - ホ 感知器の光軸の高さが天井等の高さの八パーセント以上となるように設けること。

へ 感知器の光軸の長さが当該感知器の公称監視距離の範囲内となるように設けること。
 ト 感知器は、壁によつて区画された区域ごとに、当該区域の各部分から一の光軸までの水平距離が七メートル以下となるように設けること。
 七の四 炎感知器（道路の用に供される部分に設けられるものを除く。）は、次に定めるところによること。

イ 感知器は、天井等又は壁に設けること。
 ロ 感知器は、壁によつて区画された区域ごとに、当該区域の床面から高さ一・二メートルまでの空間（以下「監視空間」という。）の各部分から当該感知器までの距離が公称監視距離の範囲内となるように設けること。

ハ 感知器は、障害物等により有効に火災の発生を感知できないことがないように設けること。

ニ 感知器は、日光を受けない位置に設けること。ただし、感知障害が生じないように遮光板等を設けた場合にあつては、この限りでない。

七の五 道路の用に供される部分に設けられる炎感知器は、次に定めるところによること。

イ 感知器は、道路の側壁部又は路端の上方に設けること。

ロ 感知器は、道路面（監視員通路が設けられている場合にあつては、当該通路面）からの高さが一・〇メートル以上一・五メートル以下の部分に設けること。

ハ 感知器は、道路の各部分から当該感知器までの距離（以下「監視距離」という。）が公称監視距離の範囲内となるように設けること。ただし、設置個数が一となる場合にあつては、二個設けること。

ニ 感知器は、障害物等により有効に火災の発生を感知できないことがないように設けること。

ホ 感知器は、日光を受けない位置に設けること。ただし、感知障害が生じないように遮光板等を設けた場合にあつては、この限りでない。

七の六 連動型警報機能付感知器で、次のいずれか該当するものは、特定小規模施設における必要とされる防火安全性能を有する消防の用に供する設備等に関する省令（平成二十年総務省令第百五十六号）第二条第二号に規定する特定小規模施設用自動火災報知設備以外の自動火災報知設備に用いることができない。

イ 火災信号を発信する端子以外から電力を供給されるもの（電源に電池を用いるものを除く。）で、電力の供給が停止した場合、その旨の信号を発信することができないもの

ロ 電源に電池を用いるもので、電池の電圧が感知器を有効に作動できる電圧の下限値となつたとき、その旨を受信機に自動的に発信することができないもの

ハ 火災報知設備の感知器及び発信機に係る技術上の規格を定める省令（昭和五十六年自治省令第十七号。二において「感知器等規格省令」という。）第二十一条の二の試験を行わなかつたもの（防水型ものを除く。）

ニ 感知器等規格省令第二十一条第一号の試験を行わなかつたもの

八 感知器は、差動式分布型及び光電式分離型のもの並びに炎感知器を除き、換気口等の空気吹出し口から一・五メートル以上離れた位置に設けること。

九 スポット型の感知器（炎感知器を除く。）は、四十五度以上傾斜させないように設けること。

5 令第二十一条第一項（第十二号を除く。）に掲げる防火対象物又はその部分のうち、第一号及び第三号に掲げる場所にあつては煙感知器を、第二号及び第三号の二に掲げる場所にあつては煙感知器又は熱煙複合式スポット型感知器を、第四号に掲げる場所にあつては煙感知器又は炎感知器を、第五号に掲げる場所にあつては煙感知器、熱煙複合式スポット型感知器又は炎感知器を設けなければならない。

一 階段及び傾斜路

二 廊下及び通路（令別表第一（一）項から（六）項まで、（九）項、（十二）項、（十五）項、（十六）項イ、（十六の二）項及び（十六の三）項に掲げる防火対象物の部分に限る。）

三 エレベーターの昇降路、リネンシュート、パイプダクトその他これらに類するもの

三の二 遊興のための設備又は物品を客に利用させる役割の用に供する個室（これに類する施設を含む。）（令別表第一（二）項ニ、（十六）項イ、（十六の二）項及び（十六の三）項に掲げる防火対象物（同表（十六）項イ、（十六の二）項及び（十六の三）項に掲げる防火対象物にあつては、同表（二）項ニに掲げる防火対象物の用途に供される部分に限る。）の部分に限る。）

四 感知器を設置する区域の天井等の高さが十五メートル以上二十メートル未満の場所

五 感知器を設置する区域の天井等の高さが二十メートル以上の場所

六 前各号に掲げる場所以外の地階、無窓階及び十一階以上の部分（令別表第一（一）項から（四）項まで、（五）項イ、（六）項、（九）項イ、（十五）項、（十六）項イ、（十六の二）項及び（十六の三）項に掲げる防火対象物又はその部分に限る。）

6 令第二十一条第一項（第十二号を除く。）に掲げる防火対象物又はその部分のうち次の各号に掲げる場所には、当該各号に定めるところにより感知器を設けなければならない。

一 前項第六号に規定する防火対象物又はその部分の第四項第一号ニ（チ）を除く。）の規定により煙感知器又は熱煙複合式スポット型感知器を設置せず、かつ、同号ホ（二）を除く。）の規定により炎感知器を設置しない場所。別表第一の二の三において、場所の区分に応じ、適応するものとされる種別を有する感知器

二 前項各号に掲げる場所以外の地階、無窓階又は十一階以上の階、差動式若しくは補償式の感知器のうち一種若しくは二種、定温式感知器のうち特種若しくは一種（公称作動温度七十五度以下のものに限る。）、イオン化式若しくは光電式の感知器のうち一種、二種若しくは三種若しくはこれらに類する場所を除く。）その使用場所に適する感知器又は炎感知器

三 前項又は前二号に掲げる場所以外の場所（廊下、便所その他これらに類する場所を除く。）その使用場所に適する感知器又は炎感知器

7 この条（第四項第六号を除く。）において、次の表の上欄に掲げる種別のアナログ式感知器（火災報知設備の感知器及び発信機に係る技術上の規格を定める省令（昭和五十六年自治省令第十七号）第二条第七号又は同条第十二号から第十四号までに規定するものをいう。以下同じ。）に関する基準については、それぞれ同表の中欄に掲げる設定表示温度等の範囲の区分に応じ、同表の下欄に掲げる種別の感知器の例によるものとする。

アナログ式感知器の種別

設定表示温度等の範囲

感知器の種別

<p>熱アナログ式スポット型感知器</p>	<p>注意表示に係る設定表示温度</p>	<p>(正常時における最高周囲温度+20)度以上 (設定火災表示温度-10)度以下 (正常時における最高周囲温度+30)度以上 (正常時における最高周囲温度+50)度以下</p>	<p>定温式スポット型特種</p>
<p>イオン化アナログ式スポット型感知器又は光電アナログ式スポット型感知器</p>	<p>注意表示に係る設定表示温度</p>	<p>2.5パーセントを超え5.0パーセント以下 設定注意表示温度を超え1.5パーセント以下</p>	<p>光電式スポット型一種</p>
<p>光電アナログ式分離型感知器 (L₁が四十五メートル未満のもの)</p>	<p>注意表示に係る設定表示濃度</p>	<p>10パーセントを超え15パーセント以下 設定注意表示濃度を2.2.5パーセント以下</p>	<p>光電式スポット型三種</p>
<p>光電アナログ式分離型感知器 (L₁が四十五メートル以上のもの)</p>	<p>注意表示に係る設定表示濃度</p>	<p>0.3×L₁パーセントを超え(2/3)(0.8×L₁+2.9)パーセント以下 設定注意表示濃度を2.2.5パーセント以下</p>	<p>光電式分離型一種</p>

注 L₁は公称監視距離の最小値であり、L₂は公称監視距離の最大値である。

8 令第二十一条第一項第十二号に掲げる道路の用に供される部分には、その使用場所に適応する炎感知器を設けなければならない。

9 自動火災報知設備の中継器の設置は、次の各号に定めるところによらなければならない。

一 受信機において、受信機から感知器に至る配線の導通を確認することができないものにあつては、回線ごとに導通を確認することができるよう受信機と感知器との間に中継器を設けること。

二 中継器は、点検に便利で、かつ、防火上有効な措置を講じた箇所に設けること。

(自動火災報知設備に関する基準の細目)

第二十四条 自動火災報知設備の設置及び維持に関する技術上の基準の細目は、次のとおりとする。

一 配線は、電気工作物に係る法令の規定によるほか、次に定めるところにより設けること。

イ 感知器の信号回路は、容易に導通試験をすることができるよう、送り配線にするとともに回路の末端に発信機、押しボタン又は終端器を設けること。ただし、配線が感知器若しくは発信機からはずれた場合又は配線に断線があつた場合に受信機が自動的に警報を発するものにあつては、この限りでない。

ロ 電源回路と大地との間及び電源回路の配線相互の間の絶縁抵抗は、直流二百五十ボルトの絶縁抵抗計で計つた値が、電源回路の対地電圧が百五十ボルト以下の場合には○・一メガオーム以上、電源回路の対地電圧が百五十ボルトを超える場合は○・二メガオーム以上であり、感知器回路(電源回路を除く。)及び附属装置回路(電源回路を除く。)と大地との間並びにそれぞれの回路の配線相互の間の絶縁抵抗は、一の警戒区域ごとに直流二百五十ボルトの絶縁抵抗計で計つた値が○・一メガオーム以上であること。

ハ 次に掲げる回路方式を用いないこと。

(イ) 接地電極に常時直流電流を流す回路方式

(ロ) 感知器、発信機又は中継器の回路と自動火災報知設備以外の設備の回路とが同一の配線を共用する回路方式(火災が発生した旨の信号の伝達に影響を及ぼさないものを除く。)

ニ 自動火災報知設備の配線に使用しない電線とその他の電線とは同一の管、ダクト(絶縁効力のあるもので仕切つた場合においては、その仕切られた部分は別個のダクトとみなす。)若しくは線ぴ又はブルボックス等の中に設けないこと。ただし、六十ボルト以下の弱電流回路に使用する電線にあつては、この限りでない。

ホ R型受信機及びG R型受信機に接続される固有の信号を有する感知器及び中継器から受信機までの配線については、第十二条第一項第五号の規定に準ずること。

ヘ 感知器回路の配線について共通線を設ける場合の共通線は、一本につき七警戒区域以下とすること。ただし、R型受信機及びG R型受信機に接続される固有の信号を有する感知器又は中継器が接続される感知器回路にあつては、この限りでない。

ト P型受信機及びG P型受信機の感知器回路の抵抗は、五十オーム以下となるように設けること。

チ 火災により一の階のスピーカー又はスピーカーの配線が短絡又は断線した場合にあつても、他の階への火災の報知に支障のないように設けること。

一の二 火災が発生した旨の信号を無線により発信し、又は受信する感知器、中継器、受信機、地区音響装置又は発信機を設ける場合は、次に定めるところによること。

イ 感知器、中継器、受信機、地区音響装置又は発信機は、これらの間において確実に信号を発信し、又は受信することができる位置に設けること。

ロ 受信機において感知器、中継器、地区音響装置又は発信機（第三号イ及び第四号ニにおいて「感知器等」という。）から発信される信号を受信できることを確認するための措置を講じていること。

二 受信機は、次に定めるところにより設けること。

イ 受信機は、感知器、中継器又は発信機の作動と連動して、当該感知器、中継器又は発信機の作動した警戒区域を表示できるものであること。

ロ 受信機の操作スイッチは、床面からの高さが〇・八メートル（いすに座つて操作するものにあつては〇・六メートル）以上一・五メートル以下の箇所に設けること。

ハ 特定一階段等防火対象物及びこれ以外の防火対象物で令別表第一（二）項ニに掲げる防火対象物の用途に供される部分が存するものに設ける受信機で、地区音響装置の鳴動を停止するスイッチ（以下この号において「地区音響停止スイッチ」という。）を設けるものにあつては、当該地区音響装置の鳴動を停止する状態（以下この号において「停止状態」という。）にある間に、受信機が火災信号を受信したときは、当該地区音響装置が鳴動している間に停止状態にされた場合においては自動的に、地区音響装置を鳴動させる状態に移行するものであること。

ニ 受信機は、防災センター等に設けること。

ホ 主音響装置及び副音響装置の音圧及び音色は、次の（イ）及び（ロ）に定めるところによる。

（イ） 他の警報音又は騒音と明らかに区別して聞き取ることができること。

（ロ） 主音響装置及び副音響装置を、ダンスホール、カラオケボックスその他これらに類するもので、室内又は室外の音響が聞き取りにくい場所に設ける場合にあつては、当該場所において他の警報音又は騒音と明らかに区別して聞き取ることができるように措置されていること。

ヘ P型一級受信機で接続することができる回線の数が一のもの、P型二級受信機、P型三級受信機、G P型一級受信機で接続することができる回線の数が一のもの、G P型二級受信機及びG P型三級受信機は、一の防火対象物（令第二十一条第一項第十号、第十一号及び第十三号に係る階にあつては、当該階）につき三台以上設けないこと。

ト 一の防火対象物（令第二十一条第一項第十号、第十一号及び第十三号に係る階にあつては、当該階）に二以上の受信機が設けられているときは、これらの受信機のある場所相互間で同時に通話することができる設備を設けること。

チ P型二級受信機及びG P型二級受信機で接続することができる回線の数が一のもの、令別表第一に掲げる防火対象物で延べ面積（令第二十一条第一項第十号、第十一号及び第十三号に係る階に設ける場合にあつては、当該階の床面積）が三百五十平方メートルを超えるものに設けないこと。

リ P型三級受信機及びG P型三級受信機は、令別表第一に掲げる防火対象物で延べ面積（令第二十一条第一項第十号に係る階に設ける場合にあつては、当該階の床面積）が百五十平方メートルを超えるものに設けないこと。

三 電源は、次に定めるところにより設けること。

イ 電源は、蓄電池又は交流低圧屋内幹線から他の配線を分岐させずにとること。ただし、感知器等の電源に電池を用いる場合において、当該電池の電圧が感知器等を有効に作動できる電圧の下限値となつた旨を受信機において確認するための措置が講じられているときは、この限りでない。

ロ 電源の開閉器には、自動火災報知設備用のものである旨を表示すること。

四 非常電源は、次に定めるところにより設けること。

イ 延べ面積が千平方メートル以上の特定防火対象物に設ける自動火災報知設備の非常電源にあつては蓄電池設備（直交変換装置を有する蓄電池設備を除く。この号において同じ）、その他の防火対象物に設ける自動火災報知設備の非常電源にあつては非常電源専用受電設備又は蓄電池設備によること。

ロ 蓄電池設備は、第十二条第一項第四号イ（イ）から（三）まで及び（ハ）（イ）から（二）まで並びにホの規定の例によることとし、その容量は、自動火災報知設備を有効に十分間作動することができる容量以上であること。

ハ 非常電源専用受電設備は、第十二条第一項第四号イ及びホの規定の例によること。

ニ 前号イただし書の場合において、電池の電圧が感知器等を有効に作動できる電圧の下限値となつた旨を受信機に百六十八時間以上発信した後、当該感知器等を十分間以上有効に作動することができるときは、当該電池を非常電源とすること。

五 地区音響装置（次号に掲げるものを除く。以下この号において同じ。）は、P型三級受信機で接続することができる回線の数が一のもの、P型三級受信機、G P型二級受信機で接続することができる回線の数が一のもの若しくはG P型三級受信機を当該受信機を用いる自動火災報知設備の警戒区域に設ける場合又は放送設備を第二十五条の二に定めるところにより設置した場合を除き、次に定めるところにより設けること。

イ 音圧又は音色は、次の（イ）から（ハ）までに定めるところによること。

（イ） 取り付けられた音響装置の中心から一メートル離れた位置で九十デシベル以上であること。

（ロ） 地区音響装置を、ダンスホール、カラオケボックスその他これらに類するもので、室内又は室外の音響が聞き取りにくい場所に設ける場合にあつては、当該場所において他の警報音又は騒音と明らかに区別して聞き取ることができるように措置されていること。

- (ハ) 令別表第一(二)項ニ、(十六)項イ、(十六の二)項及び(十六の三)項に掲げる防火対象物(同表(十六)項イ、(十六の二)項及び(十六の三)項に掲げる防火対象物にあつては、同表(二)項ニ掲げる防火対象物の用途に供される部分に限る。次号イ(ハ)並びに第二十五条の二第二項第一号イ(ハ)及び第三号イ(ハ)において同じ。)のうち、遊興のためにヘッドホン、イヤホンその他これに類する物品を客に利用させる役務の用に供する個室(これに類する施設を含む。以下この号、次号イ(ハ)並びに第二十五条の二第二項第一号イ(ハ)及び第三号イ(ハ)において同じ。)があるものにあつては、当該役務を提供している間においても、当該個室において警報音を確実に聞き取ることができるよう措置されていること。
- ロ 階段又は傾斜路に設ける場合を除き、感知器の作動と連動して作動するもので、当該設備を設置した防火対象物又はその部分(前条第四項第一号へに掲げる部分を除く。)の全区域に有効に報知できるように設けること。
- ハ 地階を除く階数が五以上で延べ面積が三千方メートルを超える防火対象物又はその部分にあつては、出火階が、二階以上の階の場合にあつては出火階及びその直上階、一階の場合にあつては出火階、その直上階及び地階、地階の場合にあつては出火階、その直上階及びその他の地階に限って警報を発することができるようであること。この場合において、一定の時間が経過した場合又は新たな火災信号を受信した場合又はその部分(前条第四項第一号へに掲げる部分を除く。)の全区域に自動的に警報を発するように措置されていること。
- ニ 各階ごとに、その階(前条第四項第一号へに掲げる部分を除く。)の各部分から一の地区音響装置までの水平距離が二十五メートル以下となるように設けること。
- ホ 受信機から地区音響装置までの配線は、第十二条第一項第五号の規定に準じて設けること。ただし、ト及び次号ニの消防庁長官の定める基準により受信機と地区音響装置との間の信号を無線により発信し、又は受信する場合にあつては、この限りでない。
- ヘ 地区音響装置は、一の防火対象物に二以上の受信機が設けられているときは、いずれの受信機からも鳴動させることができるものであること。
- ト 地区音響装置は、消防庁長官の定める基準に適合するものであること。
- 五の二 地区音響装置(音声により警報を発するものに限る。以下この号において同じ。)は、前号(イ、ハ及びトを除く。)の規定の例によるほか、次に定めるところにより設けること。
- イ 音圧又は音色は、次の(イ)から(ハ)までに定めるところによること。
- (イ) 取り付けられた音響装置の中心から一メートル離れた位置で九十二デシベル以上であること。
- (ロ) 地区音響装置を、ダンスホール、カラオケボックスその他これらに類するもので、室内又は室外の音響が聞き取りにくい場所に設ける場合にあつては、当該場所において他の警報音又は騒音と明らかに区別して聞き取ることができるよう措置されていること。
- (ハ) 令別表第一(二)項ニ、(十六)項イ、(十六の二)項及び(十六の三)項に掲げる防火対象物のうち、遊興のためにヘッドホン、イヤホンその他これに類する物品を客に利用させる役務の用に供する個室があるものにあつては、当該役務を提供している間においても、当該個室において警報音を確実に聞き取ることができるよう措置されていること。
- ロ 地階を除く階数が五以上で延べ面積が三千方メートルを超える防火対象物又はその部分にあつては、次の(イ)又は(ロ)に該当すること。
- (イ) 出火階が、二階以上の階の場合にあつては出火階及びその直上階、一階の場合にあつては出火階、その直上階及び地階、地階の場合にあつては出火階、その直上階及びその他の地階に限って警報を発することができるものであること。この場合において、一定の時間が経過した場合又は新たな火災信号を受信した場合には、当該設備を設置した防火対象物又はその部分(前条第四項第一号へに掲げる部分を除く。)の全区域に自動的に警報を発するように措置されていること。
- (ロ) 当該設備を設置した防火対象物又はその部分(前条第四項第一号へに掲げる部分を除く。)の全区域に火災が発生した場所を報知することができるものであること。
- ハ スピーカーに至る回路は、自動火災報知設備の信号回路における信号の伝達に影響を及ぼさないように設けるとともに、他の電気回路によつて誘導障害が生じないように設けること。
- ニ 地区音響装置は、消防庁長官の定める基準に適合するものであること。
- 六 次に掲げる事態が生じたとき、受信機において、火災が発生した旨の表示をしないこと。
- イ 配線の一線に地絡が生じたとき。
- ロ 開閉器の開閉等により、回路の電圧又は電流に変化が生じたとき。
- ハ 振動又は衝撃を受けたとき。
- 七 蓄積型の感知器又は蓄積式中継器若しくは受信機を設ける場合は、一の警戒区域ごとに、次に定めるところによること。
- イ 感知器の公称蓄積時間並びに中継器及び受信機に設定された蓄積時間の最大時間の合計時間が六十秒を超えないこと。
- ロ 蓄積式中継器又は受信機を設ける場合で煙感知器以外の感知器を設けるときは、中継器及び受信機に設定された蓄積時間の最大時間の合計時間が二十秒を超えないこと。
- 八 一の警戒区域に蓄積型の感知器又は蓄積式中継器を設ける場合は、受信機は、当該警戒区域において二信号式の機能を有しないものであること。
- 八の二 発信機は、P型二級受信機で接続することができる回線が一のもの、P型三級受信機、G型二級受信機で接続することができる回線が一のもの若しくはG型三級受信機に設ける場合又は非常警報設備を第二十五条の二第二項に定めるところにより設置した場合を除き、次に定めるところによること。
- イ 各階ごとに、その階(前条第四項第一号へに掲げる部分を除く。)の各部分から一の発信機までの歩行距離が五十メートル以下となるように設けること。
- ロ 床面からの高さが〇・八メートル以上一・五メートル以下の箇所に設けること。
- ハ 発信機の直近の箇所に表示灯を設けること。
- ニ 表示灯は、赤色の灯火で、取付け面と十五度以上の角度となる方向に沿つて十メートル離れたところから点灯してることが容易に識別できるものであること。
- ホ P型一級受信機、G型一級受信機、R型受信機及びG型二級受信機に接続するものはP型一級発信機とし、P型二級受信機及びG型二級受信機に接続するものはP型二級発信機とすること。

九 第十二条第一項第八号の規定は、自動火災報知設備について準用する。

第二十四条の二 自動火災報知設備の維持に關する技術上の基準は、前条に定めるもののほか、次のとおりとする。

一 受信機は、次のイからニまでに定めるところにより維持すること。

イ 受信機の付近に当該受信機の操作上支障となる障害物が無いこと。

ロ 操作部の各スイッチが正常な位置にあること。

ハ 受信機の付近に警戒区域一覽図を備えておくこと。ただし、前条第九号において準用する第十二条第一項第八号の規定により総合操作盤が設置されている場合は、この限りでない。

ニ アナログ式中継器及びアナログ式受信機にあつては当該中継器及び受信機の付近に表示温度等設定一覽図を備えておくこと。

二 感知器は、次のイ及びロに定めるところにより維持すること。

イ 炎感知器以外の感知器にあつては感知区域、炎感知器にあつては監視空間又は監視距離が適正であること。

ロ 火災の感知を妨げるような措置がなされていないこと。

三 発信機及び中継器は、その附近に当該機器の操作上支障となる障害物が無いように維持すること。

四 自動火災報知設備の常用電源、非常電源及び予備電源は、次に定めるところにより維持すること。

イ 常用電源が正常に供給されていること。

ロ 非常電源及び予備電源の電圧及び容量が適正であること。

五 アナログ式自動火災報知設備（感知器からの火災情報信号を中継器又は受信機により受信し、表示温度等を設定する機能を有する自動火災報知設備をいう。）にあつては、表示温度等を当該自動火災報知設備に係るアナログ式感知器の種類に応じ、第二十三条第七項の表の中欄に掲げる設定表示温度等の範囲内に維持すること。

六 火災が発生した旨の信号を無線により発信し、又は受信する感知器、中継器、受信機、地区音響装置又は発信機は、これらの間において確実に信号を発信し、又は受信することができる良好な状態に維持すること。

（ガス漏れ火災警報設備の設置を要しない防火対象物等）

第二十四条の二の二 令第二十一条の二第一項の総務省令で定めるものは、同項に規定する防火対象物又はその部分のうち、次に掲げるもの以外のものである。

一 燃料用ガス（液化石油ガスの保安の確保及び取引の適正化に關する法律（昭和四十二年法律第四百十九号）第二条第三項に規定する液化石油ガス販売事業によりその販売がされる液化石油ガスを除く。以下同じ。）が使用されるもの

二 その内部に、第三項に掲げる温泉の採取のための設備（温泉法（昭和二十三年法律第二百二十五号）第十四条の五第一項の確認を受けた者が当該確認に係る温泉の採取の場所において温泉を採取するためのものを除く。）が設置されているもの

三 可燃性ガスが自然発生するおそれがあるとして消防長又は消防署長が指定するもの

二 令第二十一条の二第一項第三号の総務省令で定める数は、一人とする。

三 令第二十一条の二第一項第三号の総務省令で定める温泉の採取のための設備は、温泉法施行規則（昭和二十三年厚生省令第三十五号）第六条の三第三項第五号イに規定する温泉井戸、ガス分離設備及びガス排出口並びにこれらの間の配管（可燃性天然ガスが滞留するおそれのない場所に設けられるものを除く。）とする。

四 令第二十一条の二第二項第一号ただし書の総務省令で定める場合は、ガス漏れ火災警報設備の一の警戒区域の面積が五百平方メートル以下であり、かつ、当該警戒区域が防火対象物の二の階にわたる場合とする。

五 令第二十一条の二第二項第二号ただし書の総務省令で定める場合は、ガス漏れ火災警報設備の一の警戒区域の面積が千平方メートル以下であり、かつ、当該警戒区域内の次条第一項第四号ロに定める警報装置を通路の中央から容易に見通すことができる場合とする。

（ガス漏れ火災警報設備に關する基準の細目）

第二十四条の二の三 ガス漏れ火災警報設備の設置及び維持に關する技術上の基準の細目は、次のとおりとする。

一 ガス漏れ検知器（以下「検知器」という。）は、天井の室内に面する部分（天井がない場合にあつては、上階の床の下面。以下「天井面等」という。）又は壁面の点検に便利な場所に、次のイ又はロに定めるところによるほか、ガスの性状に応じて設けること。ただし、出入口の付近で外部の気流がひんぱんに流通する場所、換気口の空気の吹き出し口から一・五メートル以内の場所、ガス燃焼機器（以下「燃焼器」という。）の廃ガスに触れやすい場所その他ガス漏れの発生を有効に検知することができない場所に設けてはならない。

イ 検知対象ガスの空気に対する比重が一未満の場合には、次の（イ）から（ニ）までに定めるところによること。

（イ） 燃焼器（令第二十一条の二第一項第三号に掲げる防火対象物に存するものについては、消防庁長官が定めるものに限る。以下同じ。）又は貫通部（同項第一号、第二号、第四号若しくは第五号に掲げる防火対象物若しくはその部分又は同項第三号に掲げる防火対象物の部分で消防庁長官が定めるものに燃料用ガスを供給する導管が当該防火対象物又はその部分の外壁を貫通する場所をいう。以下同じ。）から水平距離で八メートル以内の位置に設けること。ただし、天井面等が〇・六メートル以上突出したはり等によつて区画されている場合は、当該はり等より燃焼器側又は貫通部側に設けること。

（ロ） 温泉の採取のための設備（前条第三項に規定するものをいう。以下同じ。）の周囲の長さ十メートルにつき一個以上当該温泉の採取のための設備の付近でガスを有効に検知できる場所（天井面等が〇・六メートル以上突出したはり等によつて区画されている場合は、当該はり等より温泉の採取のための設備側に限る。）に設けるとともに、ガスの濃度を指示するための装置を設けること。この場合において、当該装置は、防災センター等に設けること。

- (ハ) 燃焼器若しくは温泉の採取のための設備（以下この号において「燃焼器等」という。）が使用され、又は貫通部が存する室の天井面等の付近に吸気口がある場合には、当該燃焼器等又は貫通部との間の天井面等が〇・六メートル以上突出したはり等によつて区画されていない吸気口のうち、燃焼器等又は貫通部から最も近いものの付近に設けること。
 - (二) 検知器の下端は、天井面等の下方〇・三メートル以内の位置に設けること。
 - ロ 検知対象ガスの空気に対する比重が一を超える場合には、次の（イ）から（ハ）までに定めるところによること。
 - (イ) 燃焼器又は貫通部から水平距離で四メートル以内の位置に設けること。
 - (ロ) 温泉の採取のための設備の周囲の長さ十メートルにつき一個以上当該温泉の採取のための設備の付近でガスを有効に検知できる場所に設けるとともに、ガスの濃度を指示するための装置を設けること。この場合において、当該装置は、防災センター等に設けること。
 - (ハ) 検知器の上端は、床面の上方〇・三メートル以内の位置に設けること。
- 二 中継器は、次のイ及びロに定めるところにより設けること。
- イ 受信機において、受信機から検知器に至る配線の導通を確認することができないものにあつては、回線ごとに導通を確認することができるよう受信機と検知器との間に中継器を設けると。ただし、受信機に接続することができる回線の数が五以下のものにあつては、この限りでない。
 - ロ 点検に便利で、かつ、防火上有効な措置を講じた箇所設けること。
- 三 第一号イ（イ）又は同号ロ（イ）に定めるところにより検知器を設ける場合にあつては、受信機を次のイからハまでに定めるところにより設けること。
- イ 検知器又は中継器の作動と連動して検知器の作動した警戒区域を表示することができること。
 - ロ 貫通部に設ける検知器に係る警戒区域は、他の検知器に係る警戒区域と区別して表示することができること。
 - ハ 操作スイッチは、床面からの高さが〇・八メートル（いすに座つて操作するものにあつては〇・六メートル）以上一・五メートル以下の箇所に設けること。
 - ニ 主音響装置の音圧及び音色は、他の警報音又は騒音と明らかに区別して聞き取ることができること。
 - ホ 一の防火対象物に二以上の受信機を設けるときは、これらの受信機のある場所相互の間で同時に通話することができる設備を設けること。
 - ヘ 防災センター等に設けること。
- 四 警報装置は、次のイからハまでに掲げる装置を次のイからハまでに定めるところにより設けること。
- イ 音声によりガス漏れの発生を防火対象物の関係者及び利用者に警報する装置（以下「音声警報装置」という。）は、次の（イ）又は（ロ）に定めるところによること。
 - (イ) 令第二十一条の二第一項第一号、第二号、第四号若しくは第五号に掲げる防火対象物若しくはその部分又は同項第三号に掲げる防火対象物の部分で消防庁長官が定めるものに設けるものにあつては、次の（一）から（三）までに定めるところによること。ただし、第二十五条の二第二項第三号に定めるところにより設置した放送設備の有効範囲内の部分には、音声警報装置を設けないことができる。
 - (一) 音圧及び音色は、他の警報音又は騒音と明らかに区別して聞き取ることができること。
 - (二) スピーカーは、各階ごとに、その階の各部分から一のスピーカーまでの水平距離が二十五メートル以下となるように設けること。
 - (三) 一の防火対象物に二以上の受信機を設けるときは、これらの受信機があるいずれの場所からも作動させることができること。
 - (ロ) 令第二十一条の二第一項第三号に掲げる防火対象物（イ）の消防庁長官が定める部分（以下この号において「長官指定部分」という。）が存しないものに限る。）又は同号の防火対象物（長官指定部分が存するものに限る。）の部分（長官指定部分を除く。）に設けるものにあつては、次の（一）及び（二）に定めるところによること。ただし、常時人がいない場所又は第二十条の二第二項第三号に定めるところにより設置した放送設備若しくは警報機能を有する検知器若しくは検知区域警報装置の有効範囲内の部分には、音声警報装置を設けないことができる。
 - (一) 音圧及び音色は、他の警報音又は騒音と明らかに区別して聞き取ることができること。
 - (二) スピーカーは、各階ごとに、その階の各部分から一のスピーカーまでの水平距離が二十五メートル以下となるように設けること。
- ロ 検知器の作動と連動し、表示灯によりガス漏れの発生を通路にいる防火対象物の関係者に警報する装置（以下「ガス漏れ表示灯」という。）は、次の（イ）及び（ロ）に定めるところによること。ただし、一の警戒区域が一の室からなる場合には、ガス漏れ表示灯を設けないことができる。
- (イ) 検知器を設ける室が通路に面している場合には、当該通路に面する部分の出入口付近に設けること。
- (ロ) 前方三メートル離れた地点で点灯していることを明確に識別することができるように設けること。
- ハ 検知器の作動と連動し、音響によりガス漏れの発生を検知区域（一の検知器が有効にガス漏れを検知することができる区域をいう。以下同じ。）において防火対象物の関係者に警報する装置（以下「検知区域警報装置」という。）は、当該検知区域警報装置から一メートル離れた位置で音圧が七十デシベル以上となるものであること。ただし、警報機能を有する検知器を設置する場合並びに機械室その他常時人がいない場所及び貫通部には、検知区域警報装置を設けないことができる。
- 五 配線は、電気工作物に係る法令の規定によるほか、次のイからハまでに定めるところにより設けること。
- イ 常時開路式の検知器の信号回路は、容易に導通試験をすることができるように、回路の末端に終端器を設けるとともに、一回線に一の検知器を接続する場合を除き、送り配線にすること。

ロ 電源回路と大地との間及び電源回路の配線相互の間の絶縁抵抗は、直流五百ボルトの絶縁抵抗計で計った値が、電源回路の対地電圧が百五十ボルトを超える場合は〇・二メガオーム以上であり、検知器回路（電源回路を除く。）及び附属装置回路（電源回路を除く。）と大地との間並びにそれぞれの回路の配線相互の間の絶縁抵抗は、一の警戒区域ごとに直流五百ボルトの絶縁抵抗計で計った値が〇・一メガオーム以上であること。

ハ 次の（イ）及び（ロ）に掲げる回路方式を用いないこと。

（イ） 接地電極に常時直流電流を流す回路方式
（ロ） 検知器又は中継器の回路とガス漏れ火災警報設備以外の設備の回路とが同一の配線を共用する回路方式（ガス漏れが発生した旨の信号（以下「ガス漏れ信号」という。）の伝達に影響を及ぼさないものを除く。）

六 電源は、次のイ及びロに定めるところにより設けること。

イ 電源は、蓄電池又は交流低圧屋内幹線から他の配線を分岐させずにとること。

ロ 電源の開閉器には、ガス漏れ火災警報設備用のものである旨を表示すること。

七 非常電源は、次のイからニまでに定めるところにより設けること。

イ 直交変換装置を有しない蓄電池設備によるものとし、その容量は、二回線を十分間有効に作動させ、同時にその他の回線を十分間監視状態にすることができる容量以上であること。ただし、二回線を一分間有効に作動させ、同時にその他の回線を十分間監視状態にすることができる容量以上の容量を有する予備電源又は直交変換装置を有しない蓄電池設備を設ける場合は、直交変換装置を有する蓄電池設備、自家発電設備又は燃料電池設備によることができる。

ロ 蓄電池設備は、第十二条第一項第四号イ（イ）から（三）まで及び（ハ）並びに（イ）から（三）までの規定の例によること。

ハ 自家発電設備は、第十二条第一項第四号イ（イ）から（三）まで及び（ハ）並びにロの（ロ）から（三）までの規定の例によること。

ニ 燃料電池設備は、第十二条第一項第四号イ（ホ）及び（ト）を除く。ロ（ロ）並びに（イ）及び（ロ）に定めるところによること。

八 検知器の標準遅延時間（検知器がガス漏れ信号を発生する濃度のガスを検知してから、ガス漏れ信号を発生するまでの標準的な時間をいう。）及び受信機の標準遅延時間（受信機がガス漏れ信号を受信してから、ガス漏れが発生した旨の表示をするまでの標準的な時間をいう。）の合計が六十秒以内であること。

九 次のイからハまでに掲げる事態が生じたとき、受信機において、ガス漏れが発生した旨の表示をしないこと。

イ 配線の一線に地絡が生じたとき

ロ 開閉器の開閉等により、回路の電圧又は電流に変化が生じたとき

ハ 振動又は衝撃を受けたとき

十 第十二条第一項第八号の規定は、ガス漏れ火災警報設備について準用する。

第二十四条の二の四 ガス漏れ火災警報設備の維持に関する技術上の基準は、前条に定めるもののほか、次のとおりとする。

一 検知器は、その検知機能を妨げる措置を講ずることのないように維持すること。

二 中継器は、その付近に当該中継器の操作上支障となる障害物が無いように維持すること。

三 受信機は、次のイからホまでに定めるところにより維持すること。

イ 常用電源が正常に供給されていること。

ロ 非常電源及び予備電源の電圧及び容量が適正であること。

ハ 操作部の各スイッチが正常な位置にあること。

ホ 受信機の付近に当該受信機の操作上支障となる障害物が無いこと。ただし、前条第一項第十号において準用する第十二条第一項第八号の規定により総合操作盤が設置されている場合は、この限りでない。

（漏電火災警報器に関する基準の細目）

第二十四条の三 漏電火災警報器の設置及び維持に関する技術上の基準の細目は、次のとおりとする。

一 変流器は、警戒回路の定格電流以上の電流値（B種接地線に設けるものにあつては、当該接地線に流れることが予想される電流以上の電流値）を有するものを設けること。

二 変流器は、建築物に電気を供給する屋外の回路（建築構造上屋外の回路に設けることが困難な場合にあつては、電路の引込口に近接した屋内の回路）又はB種接地線で、当該変流器の点検が容易な位置に堅固に取り付けること。

三 音響装置は、次のイ及びロに定めるところにより設けること。

イ 音響装置は、防災センター等に設けること。

ロ 音響装置の音圧及び音色は、他の警報音又は騒音と明らかに区別して聞き取ることができること。

四 検出漏洩電流設定値は、誤報が生じないように当該建築物の警戒回路の状態に応ずる適正な値とすること。

五 可燃性蒸気、可燃性粉じん等が滞留するおそれのある場所に設ける漏電火災警報器は、遮断機構を有するものとし、遮断機構の部分は、これらの場所以外の安全な場所に設けること。

（消防機関へ通報する火災報知設備に関する基準）

第二十五条 令第二十三条第一項ただし書の総務省令で定める場所は、次に掲げる防火対象物の区分に応じ、当該各号に定める場所とする。

- 一 令別表第一(六)項イ(1)及び(2)、(十六)項イ、(十六の二)項並びに(十六の三)項に掲げる防火対象物(同表(十六)項イ、(十六の二)項及び(十六の三)項に掲げる防火対象物にあつては、同表(六)項イ(1)又は(2)に掲げる防火対象物の用途に供される部分に限る。)消防機関が存する建築物内
 - 二 前号に掲げる防火対象物以外の防火対象物 消防機関からの歩行距離が五百メートル以下である場所
- 令第二十三条第二項の規定による火災報知設備は、次の各号に掲げる種別に応じ、当該各号に定める場所に設置しなければならない。
- 2 一の押しボタンの操作等により消防機関に通報することができる装置(電話回線を使用するものに限る。以下この条において「火災通報装置」という。) 防災センター等
 - 二 消防機関へ通報する火災報知設備(火災通報装置を除く。)の発信機 多数の者の目にふれやすく、かつ、火災に際しすみやかに操作することができる箇所及び防災センター等
- 3 火災通報装置の設置及び維持に関する技術上の基準の細目は、次のとおりとする。
 - 一 火災通報装置は、消防庁長官が定める基準に適合するものであること。
 - 二 火災通報装置の機能に支障を生ずるおそれのない電話回線を使用すること。
 - 三 火災通報装置は、前号の電話回線のうち、当該電話回線を適切に使用することができ、かつ、他の機器等が行う通信の影響により当該火災通報装置の機能に支障を生ずるおそれのない部分に接続すること。
 - 四 電源は、次に定めるところにより設けること。
 - イ 電源は、蓄電池又は交流低圧屋内幹線から他の配線を分岐させずにとること。ただし、令別表第一(六)項イ(1)から(3)まで及びロに掲げる防火対象物で、延べ面積が五百平方メートル未満のものに設けられる火災通報装置の電源が、分電盤との間に開閉器が設けられていない配線からとられており、かつ、当該配線の接続部が、振動又は衝撃により容易に緩まないように措置されている場合は、この限りでない。
 - ロ 電源の開閉器及び配線の接続部(当該配線と火災通報装置との接続部を除く。)には、火災通報装置用のものである旨を表示すること。
- 五 令別表第一(六)項イ(1)及び(2)並びにロ、(十六)項イ、(十六の二)項並びに(十六の三)項に掲げる防火対象物(同表(十六)項イ、(十六の二)項及び(十六の三)項に掲げる防火対象物にあつては、同表(六)項イ(1)若しくは(2)又はロに掲げる防火対象物の用途に供される部分に限る。次項において同じ。)に設ける火災通報装置にあつては、自動火災報知設備の感知器の作動と連動して起動すること。ただし、自動火災報知設備の受信機及び火災通報装置が防災センター(常時人がいるものに限る。)に設置されるものにあつては、この限りでない。
- 4 消防機関へ通報する火災報知設備(火災通報装置を除く。)の設置及び維持に関する技術上の基準の細目は、次のとおりとする。
 - 一 配線は、第二十四条第一号に掲げる自動火災報知設備の配線の例により設けること。
 - 二 発信機の押ボタンは、床面又は地盤面から〇・八メートル以上一・五メートル以下の位置に設け、かつ、見やすい箇所に標識を設けること。
 - 三 次のイからニまでに掲げる事態が生じたとき、受信機において、火災が発生した旨の表示をしないこと。
 - イ M型発信機以外の発信機又はM型受信機又はM型発信機とM型受信機との間の配線の二線に断線又は地絡が生じたとき
 - ロ 信号回路以外の配線の二線に短絡が生じたとき
 - ハ 開閉器の開閉等により、回路の電圧又は電流に変化が生じたとき
 - ニ 振動又は衝撃を受けたとき
 - 四 令別表第一(六)項イ(1)及び(2)並びにロ、(十六)項イ、(十六の二)項並びに(十六の三)項に掲げる防火対象物に設ける消防機関へ通報する火災報知設備(火災通報装置を除く。)にあつては、前項第五号の規定の例によること。
- (非常警報設備に関する基準)
- 第二十五条の二 令第二十四条第五項の総務省令で定める放送設備は、非常ベル又は自動式サイレンと同等以上の音響を発生する装置を附加した放送設備とする。
 - 一 非常ベル又は自動式サイレンの音響装置は、次のイからハまでに定めるところにより設けること。
 - イ 音圧又は音色は、次の(イ)から(ハ)までに定めるところによること。
 - イ 取り付けられた音響装置の中心から一メートル離れた位置で九十デシベル以上であること。
 - ロ 非常ベル又は自動式サイレンの音響装置を、ダンスホール、カラオケボックスその他これらに類するもので、室内又は室外の音響が聞き取りにくい場所に設ける場合にあつては、当該場所において他の警報音又は騒音と明らかに区別して聞き取ることができるよう措置されていること。
 - ハ 令別表第一(二)項ニ、(十六)項イ、(十六の二)項及び(十六の三)項に掲げる防火対象物のうち、遊興のためにヘッドホン、イヤホンその他これに類する物品を客に利用させる役割の用に供する個室があるものにあつては、当該役割を提供している間においても、当該個室において警報音を確実に聞き取ることができるよう措置されていること。
 - ロ 地階を除く階数が五以上で延べ面積が三平方メートルを超える防火対象物にあつては、出火階が、二階以上の階の場合にあつては出火階及びその直上階、一階の場合にあつては出火階、その直上階及び地階、地階の場合にあつては出火階、その直上階及びその他の地階に限って警報を発することができ、この場合において、一定の時間が経過した場合又は新たな火災信号を受信した場合には、当該設備を設置した防火対象物又はその部分の全区域に自動的に警報を発するように措置されていること。
 - ハ 各階ごとに、その階の各部分から一音響装置までの水平距離が二十五メートル以下となるように設けること。
 - 二 防火対象物の十一階以上の階、地下三階以下の階又は令別表第一(十六の二)項及び(十六の三)項に掲げる防火対象物に設ける放送設備の起動装置に、防災センター等と通話することができ、る装置を付置すること。ただし、起動装置を非常電話とする場合にあつては、この限りでない。

- 二の二 非常警報設備の起動装置は、次のイからニまでに定めるところにより設けること。
- イ 各階ごとに、その階の各部分から一の起動装置までの歩行距離が五十メートル以下となるように設けること。
- ロ 床面からの高さが〇・八メートル以上一・五メートル以下の箇所に設けること。
- ハ 起動装置の直近の箇所に表示灯を設けること。
- ニ 表示灯は、赤色の灯火で、取付け面と十五度以上の角度となる方向に沿って十メートル離れた所から点灯していることが容易に識別できるものであること。
- 三 放送設備は、次のイ及びロ又はハ並びにニからヲまでに定めるところにより設けること。
- イ スピーカーの音圧又は音色は、次の(イ)から(ハ)までに定めるところによる。

(イ) 次の表の上欄に掲げる種類に応じ、取り付けられたスピーカーカーから一メートル離れた位置で同表下欄に掲げる大きさであること。

種類	音圧の大きさ
L級	九十二デシベル以上
M級	八十七デシベル以上九十二デシベル未満
S級	八十四デシベル以上八十七デシベル未満

- (ロ) スピーカーを、ダンスホール、カラオケボックスその他これらに類するもので、室内又は室外の音響が聞き取りにくい場所に設ける場合にあっては、当該場所において他の警報音又は騒音と明らかに区別して聞き取ることができるように措置されていること。
 - (ハ) 令別表第一(二)項ニ、(十六)項イ、(十六の二)項及び(十六の三)項に掲げる防火対象物のうち、遊興のためにヘッドホン、イヤホンその他これに類する物品を客に利用させる役務の用に供する個室があるものにあつては、当該役務を提供している間においても、当該個室において警報音を確実に聞き取ることができるよう措置されていること。
 - ロ スピーカーの設置は、次に定めるところによること。
 - (イ) スピーカーは、階段又は傾斜路以外の場所に設置する場合、百平方メートルを超える放送区域(防火対象物の二以上の階にわたらず、かつ、床、壁又は戸(障子、ふすま等遮音性能の著しく低いものを除く。)で区画された部分をいう。以下(ロ)において同じ。)に設置するものにあつてはL級のものを、五十平方メートルを超える百平方メートル以下の放送区域に設置するものにあつてはM級又はS級のものを設けること。
 - (ロ) スピーカーは、(イ)に規定する場所に設置する場合、放送区域ごとに、当該放送区域の各部分から一のスピーカーまでの水平距離が十メートル以下となるように設けること。ただし、居室及び居室から地上に通じる主たる廊下その他の通路にあつては六平方メートル以下、その他の部分にあつては三十平方メートル以下の放送区域については、当該放送区域の各部分から隣接する他の放送区域に設置されたスピーカーまでの水平距離が八メートル以下となるように設けられているときは、スピーカーを設けないことができるものとする。
 - (ハ) スピーカーは、階段又は傾斜路に設置する場合、垂直距離十五メートルにつきL級のものを一個以上設けること。
 - (イ) スピーカーは、階段又は傾斜路以外の場所に設置する場合、放送区域ごとに、次の式により求めた音圧レベルが当該放送区域の床面からの高さが一メートルの箇所に於いて七十五デシベル以上となるように設けること。
- $$P = p + 10 \log_{10} \left(\frac{Q}{4\pi r^2} + \frac{4(1-\alpha)}{S\alpha} \right)$$
- Pは、音圧レベル(単位 デシベル)
 pは、スピーカーの音響パワーレベル(単位 デシベル)
 Qは、スピーカーの指向係数
 rは、当該箇所からスピーカーまでの距離(単位 メートル)
 α は、放送区域の平均吸音率
 Sは、放送区域の壁、床及び天井又は屋根の面積の合計(単位 平方メートル)
 (ロ) スピーカーは、階段又は傾斜路以外の場所に設置する場合であつて、当該放送区域の残響時間が三秒以上となるときは、当該放送区域の床面からの高さが一メートルの箇所から一のスピーカーまでの距離が次の式により求めた値以下となるように設けること。
- $$r = \left(\frac{3}{4} \right)^{\frac{1}{\alpha}} \left(\frac{Q S \alpha}{\pi} \right)^{\frac{1}{\alpha}} (1 - \alpha)$$
- rは、当該箇所からスピーカーまでの距離(単位 メートル)
 Qは、スピーカーの指向係数
 Sは、放送区域の壁、床及び天井又は屋根の面積の合計(単位 平方メートル)
 α は、放送区域の平均吸音率
 (ハ) スピーカーは、階段又は傾斜路に設置する場合、垂直距離十五メートルにつきL級のものを一個以上設けること。

(二) スピーカーを、ダンスホール、カラオケボックスその他これらに類するもので、室内又は室外の音響が聞き取りにくい場所に設ける場合にあつては、当該場所において他の警報音又は騒音と明らかに区別して聞き取ることができるよう措置されていること。

ニ 音量調整器を設ける場合は、三線式配線とすること。

ホ 操作部及び遠隔操作器の操作スイッチは、床面からの高さが〇・八メートル（いすに座つて操作するものにあつては〇・六メートル）以上一・五メートル以下の箇所に設けること。

ヘ 操作部及び遠隔操作器は、起動装置又は自動火災報知設備の作動と連動して、当該起動装置又は自動火災報知設備の作動した階又は区域を表示できるものであること。

ト 増幅器、操作部及び遠隔操作器は点検に便利で、かつ、防火上有効な措置を講じた位置に設けること。

チ 出火階が、二階以上の階の場合にあつては出火階及びその直上階、一階の場合にあつては出火階、その直上階及び地階、地階の場合にあつては出火階、その直上階及びその他の地階に限つて警報を発することができるようであること。この場合において、一定の時間が経過した場合又は新たな火災信号を受信した場合には、当該設備を設置した防火対象物又はその部分の全区域に自動的に警報を発するように措置されていること。

リ 他の設備と共用するものにあつては、火災の際非常警報以外の放送（地震動予報等に係る放送（気象業務法（昭和二十七年法律第百六十五号）第十三条の規定により気象庁が行う同法第二条第四項第二号に規定する地震動についての同条第六項に規定する予報及び同条第七項に規定する警報、気象業務法施行規則（昭和二十七年運輸省令第百一十号）第十条の二第一号イに規定する予報資料若しくは同法第十七条第一項の許可を受けた者が行う地震動についての予報を受信し又はこれらに関する情報を入力した場合に行うものをいう。）であつて、これに要する時間が短時間であり、かつ、火災の発生を有効に報知することを妨げないものを除く。）を遮断できる機構を有するものであること。

又 他の電気回路によつて誘導障害が生じないように設けること。

ル 操作部又は遠隔操作器のうち一のもの、防災センター等に設けること。ただし、第六号において準用する第十二条第一項第八号の規定により総合操作盤が設けられている場合にあつては、この限りでない。

ヲ 一の防火対象物に二以上の操作部又は遠隔操作器が設けられているときは、これらの操作部又は遠隔操作器のある場所相互間で同時に通話することができる設備を設けており、かつ、いずれの操作部又は遠隔操作器からも当該防火対象物の全区域に火災を報知することができるものであること。

四 配線は、電気工作物に係る法令の規定によるほか、次のイからホまでに定めるところにより設けること。

イ 電源回路と大地との間及び電源回路の配線相互の間の絶縁抵抗は、直流二百五十ボルトの絶縁抵抗計で計つた値が、電源回路の対地電圧が百五十ボルト以下の場合には〇・一メガオーム以上、電源回路の対地電圧が百五十ボルトを超える場合は〇・二メガオーム以上であること。

ロ 配線に使用する電線とその他の電線とは同一の管、ダクト若しくは線び又はプルボックス等の中に設けないこと。ただし、いずれも六十ボルト以下の弱電流回路に使用する電線であるときは、この限りでない。

ハ 火災により一の階のスピーカー又はスピーカーの配線が短絡又は断線しても、他の階への火災の報知に支障がないように設けること。

ニ 操作部若しくは起動装置からスピーカー若しくは音響装置まで又は増幅器若しくは操作部から遠隔操作器までの配線は、第十二条第一項第五号の規定に準じて設けること。

ホ 非常警報設備の電源は、第二十四条第三号の規定の例により設けること。

五 非常電源は、第二十四条第四号の規定に準じて設けること。

六 第十二条第一項第八号の規定は、非常警報設備について準用する。

3 非常警報設備は、前二項に定めるもののほか、消防庁長官が定める基準に適合するものでなければならない。

第三款 避難設備に関する基準

(避難器具の設置個数の減免)

第二十六条 令第二十五条第一項各号に掲げる防火対象物の階が次に該当するときは、当該階に設置する避難器具の個数は、令第二十五条第二項第一号本文中「百人」を「二百人」を「四百人」に、「三百人」を「六百人」に読み替えて算出して得た数以上とする。

一 特定主要構造部を耐火構造としたものであること。

二 直通階段を避難階段又は特別避難階段としたものが二以上設けられていること。

2 令第二十五条第一項各号に掲げる防火対象物の階に建築基準法施行令第百二十条、第百二十一条及び第百二十二条の規定により必要とされる直通階段で、建築基準法施行令第百二十三条及び第百二十四条に規定する避難階段（屋外に設けるもの及び屋内に設けるもので消防庁長官が定める部分を有するものに限る。）又は特別避難階段としたものが設けられている場合は、当該階に設置する避難器具の個数は、令第二十五条第二項第一号本文又は前項の規定により算出して得た数から当該避難階段又は特別避難階段の数を引いた数以上とすることができる。この場合において、当該引いた数が一に満たないときは、当該階に避難器具を設置しないことができる。

3 令第二十五条第一項各号に掲げる防火対象物で特定主要構造部を耐火構造としたものに次に該当する渡り廊下が設けられている場合は、当該渡り廊下が設けられている階に設置する避難器具の個数は、令第二十五条第二項第一号本文又は前二項の規定により算出して得た数から当該渡り廊下の数に二を乗じた数を引いた数以上とすることができる。この場合において、前項後段の規定を準用する。

一 耐火構造又は鉄骨造であること。

二 渡り廊下の両端の出入口に自動閉鎖装置付きの特定防火設備である防火戸（防火シャッターを除く。）が設けられていること。

三 避難、通行及び運搬以外の用途に供しないこと。

4 令第二十五条第一項各号に掲げる防火対象物で特定主要構造部を耐火構造としたものに避難橋を次に該当する屋上広場に設けた場合において、当該直下階から当該屋上広場に通じる避難階段又は特別避難階段が二以上設けられているときは、当該直下階に設置する避難器具の個数は、令第二十五条第二項第一号本文又は前三項の規定により算出して得た数から当該避難橋の数に二を乗じた数を引いた数以上とすることができる。この場合において、第二項後段の規定を準用する。

一 避難橋が設置されている屋上広場の有効面積は、百平方メートル以上であること。

二 屋上広場に面する窓及び出入口に防火戸が設けられているもので、かつ、当該出入口から避難橋に至る経路は、避難上支障がないものであること。

三 避難橋に至る経路に設けられている扉等は、避難のとき容易に開閉できるものであること。

5 令第二十五条第一項各号に掲げる防火対象物の階が次の各号のいずれかに該当するときは、当該階に避難器具を設置しないことができる。

一 令別表第一(一)項から(八)項までに掲げる防火対象物にあつては次のイから(ハ)までに、同表(九)項から(十一)項までに掲げる防火対象物にあつては次のイ、ニ、ホ及びへに、同表(十二)項及び(十五)項に掲げる防火対象物にあつては次のイ、ホ及びへに該当すること。

(一) 項及び(十五)項に掲げる防火対象物にあつては次のイ、ホ及びへに該当すること。

イ 特定主要構造部を耐火構造としたものであること。

ロ 開口部に防火戸を設ける耐火構造の壁又は床で区画されていること。

ハ ロの区画された部分の収容人員が、令第二十五条第一項各号の区分に応じ、それぞれ当該各号の収容人員の数値未満であること。

ニ 壁及び天井(天井のない場合にあつては、屋根)の室内に面する部分(回り縁、窓台その他これらに類するものを除く。)の仕上げを準不燃材料でし、又はスプリンクラー設備が、当該階の主たる用途に供するすべての部分に、令第十二条に定める技術上の基準に従い、若しくは当該技術上の基準の例により設けられていること。

ホ 直通階段を避難階段又は特別避難階段としたものであること。

ヘ バルコニーその他これに準ずるもの(以下「バルコニー等」という。)が避難上有効に設けられているか、又は二以上の直通階段が相互に隔つた位置に設けられ、かつ、当該階のあらゆる部分から二以上の異なる経路によりこれらの直通階段のうちの二以上のものに到達しうよう設けられていること。

二 次のイ及びロに該当すること。

イ 特定主要構造部を耐火構造としたものであること。

ロ 居室の外気に面する部分にバルコニー等(令別表第一(五)項及び(六)項に掲げる防火対象物にあつては、バルコニーに限る。)が避難上有効に設けられており、かつ、当該バルコニー等から地上に通ずる階段その他の避難のための設備(令別表第一(五)項及び(六)項に掲げる防火対象物にあつては階段に限る。)若しくは器具が設けられ、又は他の建築物に通ずる設備若しくは器具が設けられていること。

三 次のイからニまでに該当すること。

イ 特定主要構造部を耐火構造としたものであること。

ロ 居室又は住戸から直通階段に直接通じており、当該居室又は住戸の当該直通階段に面する開口部には特定防火設備である防火戸(防火シャッターを除く。)で、随時開くことができる自動閉鎖装置のもの又は次の(イ)及び(ロ)に定める構造のものを設けたものであること。

(イ) 随時閉鎖することができる、かつ、煙感知器の作動と連動して閉鎖すること。

(ロ) 直接手で開くことができ、かつ、自動的に閉鎖する部分を有し、その部分の幅、高さ及び下端の床面からの高さが、それぞれ、七十五センチメートル以上、一・八メートル以上及び十五センチメートル以下であること。

ハ 直通階段が建築基準法施行令第二百二十三条(第一項第六号、第二項第二号及び第三項第十号を除く。)に定める構造のもの(同条第一項に定める構造のものにあつては、消防庁長官が定める部分を有するものに限る。)であること。

ニ 収容人員は、三十人未満であること。

6 小規模特定用途複合防火対象物に存する令第二十五条第一項第一号及び第二号に掲げる防火対象物の階が次の各号(当該階が二階であり、かつ、二階に令別表第一(二)項及び(三)項に掲げる防火対象物の用途に供される部分がない場合にあつては、第一号及び第三号)に該当するときは、当該階に避難器具を設置しないことができる。

一 下階に令別表第一(一)項から(二)項(ハ)まで、(三)項、(四)項、(九)項、(十二)項イ、(十三)項イ、(十四)項及び(十五)項に掲げる防火対象物の用途に供される部分がないこと。

二 当該階(当該階に第四条の二の二第一項の避難上有効な開口部を有しない壁で区画されている部分がある場合にあつては、その区画された部分)から避難階又は地上に直通する階段が二以上設けられていること。

三 収容人員は、令第二十五条第一項第一号に掲げる防火対象物の階にあつては二十人未満、同項第二号に掲げる防火対象物の階にあつては三十人未満であること。

7 令第二十五条第一項第三号及び第四号に掲げる防火対象物の階(令別表第一(一)項及び(四)項に掲げる防火対象物の階を除く。)が、特定主要構造部を耐火構造とした建築物の次の各号に該当する屋上広場の直下階であり、かつ、当該階から当該屋上広場に通ずる避難階段又は特別避難階段が二以上設けられている場合には、当該階には避難器具を設置しないことができる。

一 屋上広場の面積が千五百平方メートル以上であること。

二 屋上広場に面する窓及び出入口に、防火戸が設けられていること。

三 屋上広場から避難階又は地上に通ずる直通階段で建築基準法施行令第二百二十三条に規定する避難階段(屋外に設けるもの及び屋内に設けるもので消防庁長官が定める部分を有するものに限る。)又は特別避難階段としたものその他避難のための設備又は器具が設けられていること。

(避難器具に関する基準の細目)

第二十七条

避難器具の設置及び維持に関する技術上の基準の細目は、次のとおりとする。

- 一 避難器具のうち、特定一階段等防火対象物又はその部分に設けるものにあつては、次のイからハまでのいずれかに適合するものであること。
- イ 安全かつ容易に避難することができ構造のバルコニー等に設けるもの。
- ロ 常時、容易かつ確実に使用できる状態で設置されているもの。
- ハ 一動作（開口部を開く動作及び保安装置を解除する動作を除く。）で、容易かつ確実に使用できるもの。
- 二 避難器具（すべり棒、避難ロープ、避難橋及び避難用タラップを除く。）を設置する開口部は、相互に同一垂直線上にない位置にあること。ただし、避難上支障のないものについては、この限りでない。
- 三 避難器具の設置の表示は、次のイからハまでに定めるところによること。
 - イ 特定一階段等防火対象物における避難器具を設置し、又は格納する場所（以下この号において「避難器具設置等場所」という。）の出入口には、当該出入口の上部又はその直近に、避難器具設置等場所であることが容易に識別できるような措置を講じること。
 - ロ 避難器具設置等場所には、見やすい箇所に避難器具である旨及びその使用方法を表示する標識を設けること。
 - ハ 特定一階段等防火対象物における避難器具設置等場所がある階のエレベーターホール又は階段室（附室が設けられている場合にあつては、当該附室）の出入口付近の見やすい箇所に避難器具設置等場所を明示した標識を設けること。
- 四 避難はしごのうち固定はしごは、次のイからホまでに定めるところにより設けること。
 - イ 固定はしごは、防火対象物の柱、床、はりその他構造上堅固な部分又は堅固に補強された部分に取り付けること。
 - ロ 固定はしごは、ボルト締め、埋込み、溶接その他の方法で堅固に取り付けること。
 - ハ 固定はしごの横さんは、防火対象物から十センチメートル以上の距離を保有することとなるように設けること。
 - ニ 固定はしごの降下口の大きさは、直径五十センチメートル以上の円が内接する大きさであること。
 - ホ 四階以上の階に固定はしごを設けるときは、イからニまでによるほか、次の（イ）から（ハ）に定めるところによること。
 - （イ） 固定はしごは、金属製であること。
 - （ロ） 固定はしごは、安全かつ容易に避難することができ構造のバルコニー等に設けること。ただし、当該固定はしごを使用する際の落下を防止するための措置が講じられているものについては、この限りでない。
 - （ハ） 固定はしごの降下口は、直下階の降下口と相互に同一垂直線上にない位置に設けること。ただし、避難上及び安全上支障のないものについては、この限りでない。
- 五 避難はしごのうちつり下げはしごは、次のイからニまでに定めるところにより設けること。
 - イ つり下げはしごの取付け具は、防火対象物の柱、床、はりその他構造上堅固な部分又は堅固に補強された部分につり下げはしごを容易に取り付けることができるように設けること。ただし、堅固な窓台その他これに類するものに直接つり下げはしごをつり下げる場合にあつては、当該取付け具を設けることを要しない。
 - ロ イの取付け具（避難器具用ハッチを除く。）に用いる材料は、日本産業規格G三二〇一若しくはG三三四四に適合するもの又はこれらと同等以上の強度及び耐久性を有するものであり、かつ、耐食性を有しない材質のものにあつては、耐食加工を施したものであること。
 - ハ つり下げはしごの横さんは、使用の際、防火対象物から十センチメートル以上の距離を保有することとなるように設けること。
 - ニ 四階以上の階につり下げはしごを設けるときは、イからハまでによるほか、次の（イ）から（ハ）までに定めるところによること。
 - （イ） つり下げはしごは、金属製であること。
 - （ロ） 安全かつ容易に避難することができ構造のバルコニー等に設け、かつ、取付け具は避難器具用ハッチとすること。ただし、当該つり下げはしごを使用する際の落下を防止するための措置が講じられているものについては、この限りでない。
 - （ハ） つり下げはしごの降下口は、直下階の降下口と相互に同一垂直線上にない位置に設けること。ただし、避難上及び安全上支障のないものについては、この限りでない。
- 六 緩降機は、次のイからハまでに定めるところにより設けること。
 - イ 緩降機は、降下の際、ロープが防火対象物と接触して損傷しないように設けること。
 - ロ 緩降機のロープの長さは、取付位置から地盤面その他の降着面までの長さとする。
 - ハ 緩降機の取付け具は、次の（イ）から（ハ）までに定めるところによること。
 - （イ） 取付け具は、防火対象物の柱、床、はりその他構造上堅固な部分又は堅固に補強された部分に緩降機を容易に取り付けることができるように設けること。
 - （ロ） 取付け具は、ボルト締め、溶接その他の方法で堅固に取り付けること。
 - （ハ） 取付け具に用いる材料は、日本産業規格G三二〇一若しくはG三三四四に適合するもの又はこれらと同等以上の強度及び耐久性を有するものであり、かつ、耐食性を有しない材質のものにあつては、耐食加工を施したものであること。
- 七 すべり台は、次のイからニまでに定めるところにより設けること。

- イ すべり台は、防火対象物の柱、床、はりその他構造上堅固な部分又は堅固に補強された部分に取り付けること。
- ロ すべり台は、ボルト締め、埋込み、溶接その他他の方法で堅固に取り付けること。
- ハ 避難上支障がなく、かつ、安全な降下速度を保つことができるように設けること。
- ニ 転落を防止するための適当な措置を講じたものであること。
- 八 すべり棒及び避難ロープは、次のイからハまでに定めるところにより設けること。
- イ すべり棒及び避難ロープの長さは、取付け位置から地盤面その他の降着面までの長さとする。
- ロ すべり棒は、その上部及び下部を取付け具で固定できるものであること。
- ハ すべり棒及び避難ロープの取付け具は、第五号イ及びロの規定の例により設けること。
- 九 避難橋及び避難用タラップは、次のイ及びロに定めるところにより設けること。
- イ 避難橋及び避難用タラップは、防火対象物の柱、床、はりその他構造上堅固な部分又は堅固に補強された部分に取り付けること。
- ロ 避難橋及び避難用タラップは、一端をボルト締め、溶接その他の方法で堅固に取り付けること。
- 十 救助袋は、次のイからニまでに定めるところにより設けること。
- イ 救助袋の長さは、避難上支障がなく、かつ、安全な降下速度を保つことができる長さであること。
- ロ 救助袋は、防火対象物の柱、床、はりその他構造上堅固な部分又は堅固に補強された部分に取り付けること。
- ハ 救助袋の取付け具は、ボルト締め、溶接その他の方法で堅固に取り付けること。
- ニ 取付け具に用いる材料は、日本産業規格G三一〇一若しくはG三四四四に適合するもの又はこれらと同等以上の強度及び耐久性を有するものであり、かつ、耐食性を有しない材質のものにあつては、耐食加工を施したものであること。
- 十一 避難器具（金属製避難はしご及び緩降機を除く。）は、消防庁長官が定める基準に適合するものであること。
- 2 前項に規定するもののほか、避難器具の設置及び維持に関し必要な事項は、消防庁長官が定める。
- (客席誘導灯の照度の測定方法)
- 第二十八条 令第二十六条第二項第三号の客席誘導灯の客席における照度は、客席内の通路の床面における水平面について計るものとする。
- 第二十八条の二 令第二十六条第一項ただし書の総務省令で定めるものは、避難口誘導灯については、次の各号に定める部分とする。
- 一 令別表第一（一）項から（十六）項までに掲げる防火対象物の階のうち、居室の各部分から主要な避難口（避難階（無窓階を除く。以下この条において同じ。）にあつては次条第三項第一号イに掲げる避難口、避難階以外の階（地階及び無窓階を除く。以下この条において同じ。）にあつては同号ロに掲げる避難口をいう。以下この条において同じ。）を容易に見とおし、かつ、識別することができる階で、当該避難口に至る歩行距離が避難階にあつては二十メートル以下、避難階以外の階にあつては十メートル以下であるもの
- 二 前号に掲げるもののほか、令別表第一（一）項に掲げる防火対象物の避難階（床面積が五百平方メートル以下で、かつ、客席の床面積が百五十平方メートル以下のものに限る。第三項第二号において同じ。）で次のイからハまでに該当するもの
- イ 客席避難口（客席に直接面する避難口をいう。以下この条において同じ。）を二以上有すること。
- ロ 客席の各部分から客席避難口を容易に見とおし、かつ、識別することができるが、客席の各部分から当該客席避難口に至る歩行距離が二十メートル以下であること。
- ハ すべての客席避難口に、火災時に当該客席避難口を識別することができるように照明装置（自動火災報知設備の感知器の作動と連動して点灯し、かつ、手動により点灯することができるもので、非常電源が附置されているものに限る。以下この条において同じ。）が設けられていること。
- 三 前二号に掲げるもののほか、令別表第一（一）項から（十六）項までに掲げる防火対象物の居室で、次のイからハまでに該当するもの
- イ 次条第三項第一号イに掲げる避難口（主として当該居室に存する者が利用するものに限る。以下この号、次項第二号及び第三項第三号において同じ。）を有すること。
- ロ 室内の各部分から、次条第三項第一号イに掲げる避難口を容易に見とおし、かつ、識別することができるが、室内の各部分から当該避難口に至る歩行距離が三十メートル以下であること。
- ハ 燐光等により光を発する誘導標識（以下この条及び次条において「蓄光式誘導標識」という。）が消防庁長官の定めるところにより設けられていること。
- 四 前三号に掲げるもののほか、令別表第一（十六）項イに掲げる防火対象物のうち、同表（五）項ロ並びに（六）項ロ及びハに掲げる防火対象物の用途以外の用途に供される部分が存せず、かつ、次のイからホまでに定めるところにより、十階以下の階に存する同表（六）項ロ及びハに掲げる防火対象物の用途に供される部分に設置される区画を有するもの同表（六）項ロ及びハに掲げる防火対象物の用途に供される部分が存する階以外の階（地階、無窓階及び十一階以上の階を除く。）
- イ 居室を、準耐火構造の壁及び床（三階以上の階に存する場合は、耐火構造の壁及び床）で区画したものであること。
- ロ 壁及び天井（天井のない場合は、屋根）の室内に面する部分（回り縁、窓台その他これらに類する部分を除く。）の仕上げを地上に通ずる主たる廊下その他の通路にあつては準不燃材料で、その他の部分にあつては難燃材料であること。
- ハ 区画する壁及び床の開口部の面積の合計が八平方メートル以下であり、かつ、一の開口部の面積が四平方メートル以下であること。
- ニ ハの開口部には、防火戸（三階以上の階に存する場合は、特定防火設備である防火戸）（廊下と階段とを区画する部分以外の部分の開口部にあつては、防火シャッターを除く。）で、随時開くことができる自動閉鎖装置付きのもの若しくは次に定める構造のもの又は防火戸（防火シャッター以外のもの）であつて、二以上の異なる経路により避難することができる部分の出入口以外の開口部で、直接外気に開放されている廊下、階段その他の通路に面し、かつ、その面積の合計が四平方メートル以内のものに設けるものに限る。）を設けたものであること。
- (イ) 随時閉鎖することができるが、かつ、煙感知器の作動と連動して閉鎖すること。

- (ロ) 居室から地上に通ずる主たる廊下、階段その他の通路に設けるものにあつては、直接手で開くことができ、かつ、自動的に閉鎖する部分を有し、その部分の幅、高さ及び下端の床面からの高さが、それぞれ、七十五センチメートル以上、一・八メートル以上及び十五センチメートル以下であること。
- ホ 令別表第一(六)項口及びハに掲げる防火対象物の用途に供される部分の主たる出入口が、直接外気に開放され、かつ、当該部分における火災時に生ずる煙を有効に排出することができる廊下、階段その他の通路に面していること。
- 四の二 前各号に掲げるもののほか、令別表第一(十六)項イに掲げる防火対象物のうち、同表(五)項イ及びロ並びに(六)項口及びハに掲げる防火対象物の用途以外の用途に供される部分が存せず、かつ、次のイからホまでに定めるところにより、十階以下の階に設置される区画を有するもの同表(五)項イ並びに(六)項口及びハに掲げる防火対象物の用途に供される部分が存する階以外の階(地階、無窓階及び十一階以上の階を除く。)
- イ 居室を耐火構造の壁及び床で区画したものであること。
- ロ 壁及び天井(天井のない場合にあつては、屋根)の室内に面する部分(回り縁、窓台その他これらに類する部分を除く。)の仕上げを地上に通ずる主たる廊下その他の通路にあつては準不燃材料で、その他の部分にあつては難燃材料としたものであること。
- ハ 区画する壁及び床の開口部の面積の合計が八平方メートル以下であり、かつ、一の開口部の面積が四平方メートル以下であること。
- ニ ハの開口部には、特定防火設備である防火戸(廊下と階段とを区画する部分以外の部分の開口部にあつては、防火シャッターを除く。)で、随時開くことができる自動閉鎖装置付きのもの若しくは次に定める構造のもの又は防火戸(防火シャッター以外のものであつて、二以上の異なった経路により避難することができる部分の出入口以外の開口部で、直接外気に開放されている廊下、階段その他の通路に面し、かつ、その面積の合計が四平方メートル以内のものに設けるものに限る。)を設けたものであること。
- (イ) 随時閉鎖することができ、かつ、煙感知器の作動と連動して閉鎖すること。
- (ロ) 居室から地上に通ずる主たる廊下、階段その他の通路に設けるものにあつては、直接手で開くことができ、かつ、自動的に閉鎖する部分を有し、その部分の幅、高さ及び下端の床面からの高さが、それぞれ、七十五センチメートル以上、一・八メートル以上及び十五センチメートル以下であること。
- ホ 令別表第一(五)項イ並びに(六)項口及びハに掲げる防火対象物の用途に供される部分の主たる出入口が、直接外気に開放され、かつ、当該部分における火災時に生ずる煙を有効に排出することができる廊下、階段その他の通路に面していること。
- 五 前各号に掲げるもののほか、小規模特定用途複合防火対象物(令別表第一(二)項から(四)項まで、(五)項イ、(六)項又は(九)項に掲げる防火対象物の用途以外の用途に供される部分が存しないものを除く。)の地階、無窓階及び十一階以上の部分以外の部分
- 2 令第二十六条第一項ただし書の総務省令で定めるものは、通路誘導灯については、次の各号に定める部分とする。
- 一 令別表第一(一)項から(十六)項までに掲げる防火対象物の階のうち、居室の各部分から主要な避難口又はこれに設ける避難口誘導灯を容易に見とおし、かつ、識別することができる階で、当該避難口に至る歩行距離が避難階にあつては四十メートル以下、避難階以外の階にあつては三十メートル以下であるもの
- 二 前号に掲げるもののほか、令別表第一(一)項から(十六)項までに掲げる防火対象物の避難階にある居室で、次のイ及びロに該当するもの
- イ 次条第三項第一号イに掲げる避難口を有すること。
- ロ 室内の各部分から次条第三項第一号イに掲げる避難口又はこれに設ける避難口誘導灯若しくは蓄光式誘導標識を容易に見とおし、かつ、識別することができること。
- 三 前二号に掲げるもののほか、令別表第一(十六)項イに掲げる防火対象物のうち、同表(五)項口並びに(六)項口及びハに掲げる防火対象物の用途以外の用途に供される部分が存せず、かつ、次のイからホまでに定めるところにより、十階以下の階に存する同表(六)項口及びハに掲げる防火対象物の用途に供される部分の同表(六)項口及びハに掲げる防火対象物の用途に供される部分が存する階以外の階(地階、無窓階及び十一階以上の階を除く。)
- イ 居室を、準耐火構造の壁及び床(三階以上の階に存する場合は、耐火構造の壁及び床)で区画したものであること。
- ロ 壁及び天井(天井のない場合にあつては、屋根)の室内に面する部分(回り縁、窓台その他これらに類する部分を除く。)の仕上げを地上に通ずる主たる廊下その他の通路にあつては準不燃材料で、その他の部分にあつては難燃材料としたものであること。
- ハ 区画する壁及び床の開口部の面積の合計が八平方メートル以下であり、かつ、一の開口部の面積が四平方メートル以下であること。
- ニ ハの開口部には、防火戸(三階以上の階に存する場合は、特定防火設備である防火戸)(廊下と階段とを区画する部分以外の部分の開口部にあつては、防火シャッターを除く。)で、随時開くことができる自動閉鎖装置付きのもの若しくは次に定める構造のもの又は防火戸(防火シャッター以外のものであつて、二以上の異なった経路により避難することができる部分の出入口以外の開口部で、直接外気に開放されている廊下、階段その他の通路に面し、かつ、その面積の合計が四平方メートル以内のものに設けるものに限る。)を設けたものであること。
- (イ) 随時閉鎖することができ、かつ、煙感知器の作動と連動して閉鎖すること。
- (ロ) 居室から地上に通ずる主たる廊下、階段その他の通路に設けるものにあつては、直接手で開くことができ、かつ、自動的に閉鎖する部分を有し、その部分の幅、高さ及び下端の床面からの高さが、それぞれ、七十五センチメートル以上、一・八メートル以上及び十五センチメートル以下であること。
- ホ 令別表第一(六)項口及びハに掲げる防火対象物の用途に供される部分の主たる出入口が、直接外気に開放され、かつ、当該部分における火災時に生ずる煙を有効に排出することができる廊下、階段その他の通路に面していること。

三の二 前各号に掲げるもののほか、令別表第一（十六）項イに掲げる防火対象物のうち、同表（五）項イ及びロ並びに（六）項ロ及びハに掲げる防火対象物の用途以外の用途に供される部分が存せず、かつ、次のイからホまでに定めるところにより、十階以下の階に設置される区画を有するものの同表（五）項イ並びに（六）項ロ及びハに掲げる防火対象物の用途に供される部分がある階以外の階（地階、無窓階及び十一階以上の階を除く。）

イ 居室を耐火構造の壁及び床で区画したものであること。

ロ 壁及び天井（天井のない場合にあつては、屋根）の室内に面する部分（回り縁、窓台その他これらに類する部分を除く。）の仕上げを地上に通ずる主たる廊下その他の通路にあつては準不燃材料で、その他の部分にあつては難燃材料としたものであること。

ハ 区画する壁及び床の開口部の面積の合計が八平方メートル以下であり、かつ、一の開口部の面積が四平方メートル以下であること。

ニ ハの開口部には、特定防火設備である防火戸（廊下と階段とを区画する部分以外の部分の開口部にあつては、防火シャッターを除く。）で、随時開くことができる自動閉鎖装置付きのもの若しくは次に定める構造のもの又は防火戸（防火シャッター以外のもの）であつて、二以上の異なった経路により避難することができる部分の出入口以外の開口部で、直接外気に開放されている廊下、階段その他の通路に面し、かつ、その面積の合計が四平方メートル以内のものに設けるものに限る。）を設けたものであること。

（イ） 随時閉鎖することができる、かつ、煙感知器の作動と連動して閉鎖すること。

（ロ） 居室から地上に通ずる主たる廊下、階段その他の通路に設けるものにあつては、直接手で開くことができ、かつ、自動的に閉鎖する部分を有し、その部分の幅、高さ及び下端の床面からの高さが、それぞれ、七十五センチメートル以上、一・八メートル以上及び十五センチメートル以下であること。

ホ 令別表第一（五）項イ並びに（六）項ロ及びハに掲げる防火対象物の用途に供される部分の主たる出入口が、直接外気に開放され、かつ、当該部分における火災時に生ずる煙を有効に排出することができる廊下、階段その他の通路に面していること。

四 前三号に掲げるもののほか、小規模特定用途複合防火対象物（令別表第一（二）項から（四）項まで、（五）項イ、（六）項又は（九）項に掲げる防火対象物の用途以外の用途に供される部分が存しないものを除く。）の地階、無窓階及び十一階以上の部分以外の部分

五 令別表第一（二）項から（十六）の三）項までに掲げる防火対象物の階段又は傾斜路のうち、建築基準法施行令第二百二十六条の四第一項に規定する非常用の照明装置（次条において「非常用の照明装置」という。）（消防庁長官が定める要件に該当する防火対象物の乗降場（地階にあるものに限る。）に通ずる階段及び傾斜路並びに直通階段に設けるもの（消防庁長官が定めるところにより蓄光式誘導標識が設けられている防火対象物又はその部分に設けられているものを除く。）にあつては、六十分間作動できる容量以上のものに限る。）が設けられているもの

3 令第二十六条第一項ただし書の総務省令で定めるものは、誘導標識については、次の各号に定める部分とする。

一 令別表第一（二）項から（十六）項までに掲げる防火対象物の階のうち、居室の各部分から主要な避難口を容易に見とおし、かつ、識別することができる階で、当該避難口に至る歩行距離が三十メートル以下であるもの

二 前号に掲げるもののほか、令別表第一（二）項に掲げる防火対象物の避難階で次のイからハまでに該当するもの

イ 客席避難口を二以上有すること。

ロ 客席の各部分から客席避難口を容易に見とおし、かつ、識別することができる、客席の各部分から当該客席避難口に至る歩行距離が三十メートル以下であること。

ハ すべての客席避難口に、火災時に当該客席避難口を識別することができるように照明装置が設けられていること。

三 前二号に掲げるもののほか、令別表第一（二）項から（十六）項までに掲げる防火対象物の避難階にある居室で、次のイ及びロに該当するもの

イ 次条第三項第一号イに掲げる避難口を有すること。

ロ 室内の各部分から次条第三項第一号イに掲げる避難口又はこれに設ける避難口誘導灯若しくは蓄光式誘導標識を容易に見とおし、かつ、識別することができる、室内の各部分から当該避難口に至る歩行距離が三十メートル以下であること。

（誘導灯及び誘導標識に関する基準の細目）

第二十八条の三 避難口誘導灯及び通路誘導灯（階段又は傾斜路に設けるものを除く。次項及び第三項において同じ。）は、次の表の上欄に掲げる区分に応じ、同表の中欄に掲げる表示面の縦寸法及び同表の下欄に掲げる表示面の明るさ（常用電源により点灯しているときの表示面の平均輝度と表示面の面積の積をいう。第四項第二号及び第三号において同じ。）を有するものとしなければならない。

区分	表示面の縦寸法（メートル）		表示面の明るさ（カンデラ）	
	A級	B級	五十以上	五十以上
避難口誘導灯	○・四以上	○・二以上○・四未満	五十以上	五十以上
通路誘導灯	A級	○・一以上○・二未満	一・五以上	一・五以上
	B級	○・四以上	六十以上	六十以上
	C級	○・二以上○・四未満	十三以上	十三以上
	C級	○・一以上○・二未満	五以上	五以上

2 避難口誘導灯及び通路誘導灯の有効範囲は、当該誘導灯までの歩行距離が次の各号に定める距離のうちいずれかの距離以下となる範囲とする。ただし、当該誘導灯を容易に見とおすことができない場合又は識別することができない場合にあつては、当該誘導灯までの歩行距離が十メートル以下となる範囲とする。

一 次の表の上欄に掲げる区分に応じ、同表の下欄に掲げる距離

区分	A級		避難の方向を示すシンボルのないもの	距離 (メートル)
	B級		避難の方向を示すシンボルのないもの	
通路誘導灯	C級		避難の方向を示すシンボルのないもの	六十
	B級		避難の方向を示すシンボルのないもの	
C級	A級		避難の方向を示すシンボルのないもの	四十
	B級		避難の方向を示すシンボルのないもの	
B級	C級		避難の方向を示すシンボルのないもの	三十
	B級		避難の方向を示すシンボルのないもの	
A級	C級		避難の方向を示すシンボルのないもの	二十
	B級		避難の方向を示すシンボルのないもの	
C級	C級		避難の方向を示すシンボルのないもの	十
	B級		避難の方向を示すシンボルのないもの	

二 次の式に定めるところにより算出した距離

D || k h

Dは、歩行距離(単位 メートル)

hは、避難口誘導灯又は通路誘導灯の表示面の縦寸法(単位 メートル)

kは、次の表の上欄に掲げる区分に応じ、それぞれ同表の下欄に掲げる値

区分	避難の方向を示すシンボルのないもの		kの値
	避難の方向を示すシンボルのあるもの		
避難口誘導灯	避難の方向を示すシンボルのないもの		百五十
	避難の方向を示すシンボルのあるもの		
通路誘導灯	避難の方向を示すシンボルのないもの		五十
	避難の方向を示すシンボルのあるもの		

3

一 避難口誘導灯及び通路誘導灯は、各階ごとに、次の各号に定めるところにより、設置しなければならない。

イ 屋内から直接地上へ通ずる出入口(附室が設けられている場合にあつては、当該附室の出入口)

ロ 直通階段の出入口(附室が設けられている場合にあつては、当該附室の出入口)

ハ イ又はロに掲げる避難口に通ずる廊下又は通路に通ずる出入口(室内の各部分から容易に避難することができるものとして消防庁長官が定める居室の出入口を除く。)

ニ イ又はロに掲げる避難口に通ずる廊下又は通路に設ける防火戸で直接手で開くことができるもの(くぐり戸付きの防火シャッターを含む)がある場所(自動火災報知設備の感知器の作動と連動して閉鎖する防火戸に誘導標識が設けられ、かつ、当該誘導標識を識別することができる照度が確保されるように非常用の照明装置が設けられている場合を除く。)

二 通路誘導灯は、廊下又は通路のうち次のイからハまでに掲げる箇所に設けること。

イ 曲り角

ロ 前号イ及びロに掲げる避難口に設置される避難口誘導灯の有効範囲内の箇所

ハ イ及びロのほか、廊下又は通路の各部分(避難口誘導灯の有効範囲内の部分を除く)を通路誘導灯の有効範囲内に包含するために必要な箇所

誘導灯の設置及び維持に関する技術上の基準の細目は、次のとおりとする。

一 避難口誘導灯及び通路誘導灯は、通行の障害とならないように設けること。

二 避難口誘導灯及び通路誘導灯(階段又は傾斜路に設けるものを除く)は、常時、第一項に掲げる明るさで点灯していること。ただし、当該防火対象物が無人である場合又は次のイからハまでに掲げる場所に設置する場合であつて、自動火災報知設備の感知器の作動と連動して点灯するように措置されているときは、この限りでない。

イ 外光により避難口又は避難の方向が識別できる場所

ロ 利用形態により特に暗さが必要である場所

ハ 主として当該防火対象物の関係者及び関係者に雇用されている者の使用に供する場所

三 避難口誘導灯及び通路誘導灯(階段又は傾斜路に設けるものを除く)を次のイ又はロに掲げる防火対象物又はその部分に設置する場合には、当該誘導灯の区分がA級又はB級のもの(避難口誘導灯にあつては表示面の明るさが二十以上のもの又は点滅機能を有するもの、通路誘導灯にあつては表示面の明るさが二十五以上のものに限る。)とすること。ただし、通路誘導灯を廊下に設置する場合であつて、当該誘導灯をその有効範囲内の各部分から容易に識別することができるときは、この限りでない。

イ 令別表第一(十)項、(十六の二)項又は(十六の三)項に掲げる防火対象物

ロ 令別表第一(一)項から(四)項まで若しくは(九)項イに掲げる防火対象物の階又は同表(十六)項イに掲げる防火対象物の階のうち、同表(一)項から(四)項まで若しくは(九)項イに掲げる防火対象物の用途に供される部分が存する階で、その床面積が千平方メートル以上のもの

三(二) 令別表第一(二)項二、(十六)項イ、(十六の二)項及び(十六の三)項に掲げる防火対象物(同表(十六)項イ、(十六の二)項及び(十六の三)項に掲げる防火対象物にあつては、同表(二)項二に掲げる防火対象物の用途に供する部分に限る。)に設ける通路誘導灯(階段及び傾斜路に設けるものを除く。)にあつては、床面又はその直近の避難上有効な箇所に設けること。

ただし、消防庁長官が定めるところにより蓄光式誘導標識が設けられている場合にあつては、この限りでない。

四 階段又は傾斜路に設ける通路誘導灯にあつては、踏面又は表面及び踊場の中心線の照度が一ルクス以上となるように設けること。

五 床面に設ける通路誘導灯は、荷重により破壊されない強度を有するものであること。

六 誘導灯に設ける点滅機能又は音声誘導機能は、次のイからハまでに定めるところによること。

イ 前項第一号イ又はロに掲げる避難口に設置する避難口誘導灯以外の誘導灯には設けてはならないこと。

ロ 自動火災報知設備の感知器の作動と連動して起動すること。

ハ 避難口から避難する方向に設けられている自動火災報知設備の感知器が作動したときは、当該避難口に設けられた誘導灯の点滅及び音声誘導が停止すること。

七 雨水のかかるおそれのある場所又は湿気の滞留するおそれのある場所に設ける誘導灯は、防水構造とすること。

八 誘導灯の周囲には、誘導灯とまぎらわしい又は誘導灯をささげる灯火、広告物、掲示物等を設けないこと。

九 電源は、第二十四条第三号の規定の例により設けること。

十 非常電源は、直交変換装置を有しない蓄電池設備によるものとし、その容量を誘導灯を有効に二十分間（消防庁長官が定める要件に該当する防火対象物の前項第一号イ及びロに掲げる避難口、避難階の同号イに掲げる避難口に通ずる廊下及び通路、乗降場（地階にあるものに限る。）並びにこれに通ずる階段、傾斜路及び通路並びに直通階段に設けるもの（消防庁長官が定めるところにより蓄光式誘導標識が設けられている防火対象物又はその部分にあつては、通路誘導灯を除く。）にあつては、六十分間）作動できる容量（二十分間を超える時間における作動に係る容量にあつては、直交変換装置を有する蓄電池設備、自家発電設備又は燃料電池設備によるものを含む。）以上とするほか、第十二条第一項第四号イ（イ）から（三）まで及び（ハ）（イ）から（三）まで、（ロ）（ロ）から（三）まで、（イ）（イ）から（三）まで、（イ）及び（ロ）並びにホの規定の例により設けること。

十一 配線は、電気工作物に係る法令の規定によること。

十二 第十二条第一項第八号の規定は、誘導灯について準用する。

5 誘導標識（前条第一項第三号ハ並びに前項第三号の二及び第十号に基づき設置する蓄光式誘導標識を除く。）の設置及び維持に関する技術上の基準の細目は、次のとおりとする。

一 避難口又は階段に設けるものを除き、各階ごとに、その廊下及び通路の各部分から一の誘導標識までの歩行距離が七・五メートル以下となる箇所及び曲角に設けること。

二 多数の者の目に触れやすく、かつ、採光が識別上十分である箇所に設けること。

三 誘導標識の周囲には、誘導標識とまぎらわしい又は誘導標識をささげる広告物、掲示物等を設けないこと。

誘導灯及び誘導標識は、消防庁長官が定める基準に適合するものでなければならぬ。

6 第四款 消防活動上必要な施設に関する基準

（排煙設備の設置を要しない防火対象物の部分）

第二十九条 令第二十八条第三項の総務省令で定める部分は、次の各号に掲げる部分とする。

一 次のイ及びロに定めるところにより直接外気に開放されている部分

イ 次条第一号イからハまでの規定の例により直接外気に接する開口部（常時開放されているものに限る。ロにおいて同じ。）が設けられていること。

ロ 直接外気に接する開口部の面積の合計は、次条第六号ロの規定の例によるものであること。

二 令別表第一に掲げる防火対象物又はその部分（主として当該防火対象物の関係者及び関係者に雇用されている者の使用に供する部分等に限る。）のうち、令第十三条第一項の表の上欄に掲げる部分、室等の用途に応じ、当該下欄に掲げる消火設備（移動式のものを除く。）が設置されている部分

三 前二号に掲げるもののほか、防火対象物又はその部分の位置、構造及び設備の状況並びに使用状況から判断して、煙の熱及び成分により消防隊の消火活動上支障を生ずるおそれがないものとして消防庁長官が定める部分

（排煙設備に関する基準の細目）

第三十条 排煙設備の設置及び維持に関する技術上の基準の細目は、次のとおりとする。

一 排煙口は、次のイからホまでに定めるところによること。

イ 間仕切壁、天井面から五十センチメートル（令第二十八条第一項第一号に掲げる防火対象物にあつては、八十センチメートル）以上下方に突出した垂れ壁その他これらと同等以上の煙の流動を妨げる効力のあるもので、不燃材料で造り、又は覆われたもの（以下この条において「防煙壁」という。）によつて、床面積五百平方メートル（令第二十八条第一項第一号に掲げる防火対象物にあつては、三百平方メートル）以下に区画された部分（以下この条において「防煙区画」という。）ごとに、一以上を設けること。ただし、給気口（給気用の風道に接続されているものに限る。）が設けられている防煙区画であつて、当該給気口からの給気により煙を有効に排除することができる場合には、この限りでない。

ロ 防煙区画の各部分から一の排煙口までの水平距離が三メートル以下となるように設けること。

ハ 天井又は壁（防煙壁の下端より上部であつて、床面からの高さが天井の高さの二分の一以上の部分に限る。）に設けること。

ニ 排煙用の風道に接続され、又は直接外気に接していること。

ホ 排煙口の構造は、次に定めるところによること。

（イ） 当該排煙口から排煙している場合において、排煙に伴い生ずる気流により閉鎖するおそれのないものであること。

（ロ） 排煙用の風道に接続されているものにあつては、当該排煙口から排煙しているとき以外は閉鎖状態にあり、排煙上及び保安上必要な気密性を保持できるものであること。

給気口は、次のイからニまでに定めるところによること。

イ 特別避難階段の附室、非常用エレベーターの乗降ロビーその他これらに類する場所で消防隊の消火活動の拠点となる防煙区画（以下この条において「消火活動拠点」という。）ごとに、一以上を設けること。

- ロ 床又は壁（床面からの高さが天井の高さの二分の一未満の部分に限る。）に設けること。
 - ハ 給気用の風道に接続され、又は直接外気に接続していること。
 - ニ 給気口の構造は、次に定めるところによること。
 - （イ） 当該給気口から給気している場合において、給気に伴い生ずる気流により閉鎖するおそれのないものであること。
 - （ロ） 給気用の風道に接続されているものにあつては、当該給気口から給気しているとき以外は閉鎖状態にあり、給気上及び保安上必要な気密性を保持できるものであること。
- 三 風道は、次のイからホまでに定めるところによること。
- イ 排煙上又は給気上及び保安上必要な強度、容量及び気密性を有するものであること。
 - ロ 排煙機又は給気機に接続されていること。
 - ハ 風道内の煙の熱により、周囲への過熱、延焼等が発生するおそれのある場合にあつては、風道の断熱、可燃物との隔離等の措置を講ずること。
 - ニ 風道が防煙壁を貫通する場合は、排煙上支障となるすき間を生じないようにすること。
 - ホ 耐火構造の壁又は床を貫通する箇所その他延焼の防止上必要な箇所にダンパーを設ける場合にあつては、次に定めるところによること。

- （イ） 外部から容易に開閉することができること。
- （ロ） 防火上有効な構造を有するものであること。
- （ハ） 火災により風道内部の温度が著しく上昇したとき以外は、閉鎖しないこと。この場合において、自動閉鎖装置を設けたダンパーの閉鎖する温度は、二百八十度以上とすること。
- （ニ） 消火活動拠点に設ける排煙口又は給気口に接続する風道には、自動閉鎖装置を設けたダンパーを設置しないこと。
- （イ） 起動装置は、次のイ及びロに定めるところによること。
- イ 手動起動装置は、次に定めるところによること。

- （イ） 一の防煙区画ごとに設けること。
- （ロ） 当該防煙区画内を見とおすことができ、かつ、火災のとき容易に接近することができる箇所に設けること。
- （ハ） 操作部は、壁に設けるものにあつては床面からの高さが〇・八メートル以上一・五メートル以下の箇所、天井からつり下げて設けるものにあつては床面からの高さがおおむね一・八メートルの箇所に設けること。
- （ニ） 操作部の直近の見やすい箇所に排煙設備の起動装置である旨及びその使用方法を表示すること。
- （イ） 自動火災報知設備の感知器の作動、閉鎖型スプリンクラーヘッドの開放又は火災感知用ヘッドの作動若しくは開放と連動して起動するものであること。
- （ロ） 防災センター等に自動手動切替装置を設けること。この場合において、手動起動装置はイの規定に適合するものであること。

- 五 排煙機及び給気機は、点検に便利で、かつ、火災等の災害による被害を受けるおそれが少ない箇所に設けること。
- 六 排煙設備の性能は、次のイからハまでに定めるところによること。
- イ 排煙機により排煙する防煙区画にあつては、当該排煙機の性能は、次の表の上欄に掲げる防煙区画の区分に応じ、同表の下欄に掲げる性能以上であること。

防煙区画の区分		性能
消火活動拠点	令第二十八條第一項第一号に掲げる防火対象物	二百四十立方メートル毎分（特別避難階段の附室と非常用エレベーターの乗降ロビーを兼用するものにあつては、三百六十立方メートル毎分）の空気を排出する性能
消火活動拠点以外の部分	令第二十八條第一項第一号に掲げる防火対象物	三百立方メートル毎分（一の排煙機が二以上の防煙区画に接続されている場合にあつては、六百立方メートル毎分）の空気を排出する性能
消火活動拠点以外の部分	令第二十八條第一項第二号及び第三号に掲げる防火対象物	百二十立方メートル毎分又は当該防煙区画の床面積に一立方メートル毎分（一の排煙機が二以上の防煙区画に接続されている場合にあつては、二立方メートル毎分）を乗じて得た量のうちいずれか大なる量の空気を排出する性能
ロ 直接外気に接する排煙口から排煙する防煙区画にあつては、当該排煙口の面積の合計は、次の表の上欄に掲げる防煙区画の区分に応じ、同表の下欄に掲げる面積以上であること。		
防煙区画の区分		面積
消火活動拠点		二平方メートル（特別避難階段の附室と非常用エレベーターの乗降ロビーを兼用するものにあつては、三平方メートル）
消火活動拠点以外の部分		当該防煙区画の床面積の五十分の一となる面積

ハ 消火活動拠点の給気は、消火活動上必要な量の空気を供給することができる性能の給気機又は面積の合計が一平方メートル（特別避難階段の附室と非常用エレベーターの乗降ロビーを兼用するものにあつては、一・五平方メートル）以上の直接外気に接する給気口により行うこと。

七 電源は、第二十四條第三号の規定の例により設けること。

- 八 非常電源は、第十二条第一項第四号の規定の例により設けること。
- 九 操作回路の配線は、第十二条第一項第五号の規定の例により設けること。
- 十 第十二条第一項第八号の規定は、排煙設備について準用する。
- 十一 風道、排煙機、給気機及び非常電源には、第十二条第一項第九号に規定する措置を講ずること。

(連結散水設備の散水ヘッドを設ける部分)

- 第三十条の二** 令第二十八条の二第二項第一号の総務省令で定める部分は、次の各号に掲げる部分以外の部分とする。
- 一 特定主要構造部を耐火構造とした防火対象物のうち、耐火構造の壁若しくは床又は自動閉鎖の防火戸で区画された部分で、当該部分の床面積が五十平方メートル以下のもの
 - 二 浴室、便所その他これらに類する場所
 - 三 特定主要構造部を耐火構造とした防火対象物のうち、耐火構造の壁若しくは床又は自動閉鎖の特定防火設備である防火戸で区画された部分で、エレベーターの機械室、機械換気設備の機械室その他これらに類する室又は通信機器室、電子計算機器室その他これらに類する室の用途に供されるもの
 - 四 発電機、変圧器その他これらに類する電気設備が設置されている場所
 - 五 エレベーターの昇降路、リネンシュート、パイプダクトその他これらに類する部分

(連結散水設備の設置を要しない防火対象物の部分)

- 第三十条の二** 令第二十八条の二第四項の総務省令で定める防火対象物の部分は、次の各号に掲げる部分とする。
- 一 排煙設備を令第二十八条に定める技術上の基準に従い、又は当該技術上の基準の例により設置した部分
 - 二 第二十九条の規定に適合する部分

(連結散水設備に関する基準の細目)

第三十条の三 連結散水設備の設置及び維持に関する技術上の基準の細目は、次のとおりとする。

- 一 散水ヘッドは、次のイからへまでに定めるところにより設けること。
 - イ 天井の室内に面する部分及び天井裏の部分に設けること。ただし、天井の室内に面する部分の仕上げを難燃材料とした防火対象物若しくはその部分又は天井裏の高さが〇・五メートル未満の防火対象物若しくはその部分にあつては、天井裏の部分に設けないことができる。
 - ロ 天井又は天井裏の各部分からそれぞれの部分に設ける一の散水ヘッドまでの水平距離が、開放型散水ヘッド及び閉鎖型散水ヘッドにあつては三・七メートル以下となるように、閉鎖型スプリンクラーヘッドにあつては令第十二条第二項第二号(標準型ヘッドのうち、高角度型ヘッド以外に係る部分に限る。)の規定の例により設けること。ただし、散水ヘッドの取付け面(散水ヘッドを取り付ける天井の室内に面する部分又は上階の床若しくは屋根の下面をいう。以下この条において同じ。)の高さが二・一メートル以下である部分にあつては、散水ヘッドの散水分布に応じた距離とすることができる。
 - ハ 一の送水区域に接続する散水ヘッドの数は、開放型散水ヘッド及び閉鎖型散水ヘッドにあつては十以下、閉鎖型スプリンクラーヘッドにあつては二十以下となるように設けること。
 - ニ 散水ヘッドを傾斜した天井又は屋根の下面に設ける場合は、当該ヘッドの軸心が当該ヘッドの取付け面に対し直角となるように設けること。
 - ホ 一の送水区域に接続する散水ヘッドは、開放型散水ヘッド、閉鎖型散水ヘッド又は閉鎖型スプリンクラーヘッドのいずれか一の種類のものとする。
 - ヘ 散水ヘッドは、イからホまでに定めるもののほか、消防庁長官が定める基準に適合するものであること。
- 二 選択弁を設ける場合には、送水口の付近に設けること。
- 三 配管は、第十二条第一項第六号イ及びニ(イ)の規定の例によるほか、次のイからトまでに定めるところにより設けること。
 - イ 管継手及びバルブ類の材質は、日本産業規格G五〇一若しくはG五七〇五(黒心可鍛鉄品に限る。)に適合するもの又はこれらと同等以上の強度、耐食性及び耐熱性を有するものとして消防庁長官が定める基準に適合するものであること。
 - ロ 管は、亜鉛メッキその他の耐食措置を講じたものであること。
 - ハ 管の接続は、ねじ接続とすること。ただし、差込み溶接式の管継手又は耐熱措置を講じたフランジ継手を使用するものにあつては、この限りでない。
 - ニ 開放型散水ヘッド及び閉鎖型散水ヘッドを用いる連結散水設備の管口径は、一の送水区域の散水ヘッドの取付け個数に応じ、次の表に掲げる管の呼び以上のものとする。

散水ヘッドの取付け個数	一	二	三	四又は五	六以上十以下
管の呼び	ミリメートル 三十二	ミリメートル 四十	ミリメートル 五十	ミリメートル 六十五	ミリメートル 八十

- ホ 配管の支持金具は、堅ろうで、かつ、耐熱性を有すること。
- ヘ 逆止弁を設けること。

四 送水口は、次のイからホまでに定めるところにより設けること。

- イ 送水口のホース接続口は、双口形のものとする。ただし、一の送水区域に取り付ける散水ヘッドの数が四以下のものにあつては、この限りでない。
- ロ 送水口のホース接続口は、地盤面からの高さが〇・五メートル以上一メートル以下の箇所又は地盤面からの深さが〇・三メートル以内の箇所に設けること。
- ハ 送水口の結合金具は、第十四条第一項第六号ロに規定する送水口の結合金具であること。
- ニ 送水口には、その直近の見やすい箇所に連結散水設備の送水口である旨を表示した標識を設けるとともに、送水区域、選択弁及び送水口を明示した系統図を設けること。

ホ 消防庁長官が定める基準に適合するものであること。
 五 第十二条第一項第八号の規定は、連結散水設備について準用する。
 (連結送水管の主管の内径の特例等)

第三十条の四 令第二十九条第二項第二号ただし書の総務省令で定める場合は、消防長又は消防署長が、その位置、構造及び設備の状況並びに使用状況から判断して、フオグガンその他の霧状に放水することができると認められる放水器具(次条において「フオグガン等」という。)のうち定格放水量が二百リットル毎分以下のもののみを使用するものとして指定する防火対象物において、主管の内径が水力計算により算出された管径以上である場合とする。

2 令第二十九条第二項第四号ただし書の総務省令で定めるものは、非常用エレベーターが設置されており、消火活動上必要な放水器具を容易に搬送することができるものとして消防長又は消防署長が認める建築物とする。
 (連結送水管に関する基準の細目)

第三十一条 連結送水管の設置及び維持に関する技術上の基準の細目は、次のとおりとする。

- 一 送水口のホース接続口は、連結送水管の立管の数以上の数で地盤面からの高さが〇・五メートル以上一メートル以下の位置に設けること。
- 二 放水口のホース接続口は、床面からの高さが〇・五メートル以上一メートル以下の位置に設けること。
- 三 送水口及び放水口の結合金具は、差込式又はねじ式のものとし、その構造は、差込式のものにあつては消防用ホースに使用する差込式又はねじ式の結合金具及び消防用吸管に使用するねじ式の結合金具の技術上の規格を定める省令に規定する呼称六十五(フオグガン等を使用するものとして消防長又は消防署長が指定する防火対象物にあつては、当該フオグガン等に適合する呼称として消防長又は消防署長が指定する呼称とする。以下この号において同じ。)の差込式受け口及び差込式差し口に、ねじ式のものにあつては同令に規定する呼称六十五のしめ輪のめねじ及びおねじに適合するものであること。

- 四 送水口及び放水口には、見やすい箇所に標識を設けること。
- 四の二 送水口及び放水口は、消防庁長官が定める基準に適合するものであること。
- 五 配管は、次のイからチまでに定めるところによること。

イ 専用とすること。ただし、連結送水管を使用する場合において、当該連結送水管の性能に支障を生じない場合においては、この限りでない。
 ロ 日本産業規格G三三〇四二、G三三〇四八、G三三〇五二、G三三〇五九若しくはG三三〇五九に適合する管又はこれらと同等以上の強度、耐食性及び耐熱性を有する管を使用すること。ただし、配管の設計送水圧力(ノズルの先端における放水圧力が〇・六メガパスカル(フオグガン等を使用するものとして消防長又は消防署長が指定する防火対象物にあつては、当該フオグガン等が有効に機能する放水圧力として消防長又は消防署長が指定する放水圧力とする。)以上となるように送水口における送水口における圧力をいう。以下この号において同じ。)が一メガパスカルを超える場合は、日本産業規格G三三〇四八に適合する管、G三三〇五二に適合する管のうち呼び厚さでスケジュール四十以上のもの若しくはG三三〇五九に適合する管のうち呼び厚さでスケジュール十以上のものに適合するもの又はこれらと同等以上の強度、耐食性及び耐熱性を有する管を用いなければならない。

ハ 管継手は、次の表の上欄に掲げる種類に従い、それぞれ同表の下欄に定める日本産業規格に適合し、又はこれらと同等以上の強度、耐食性及び耐熱性を有するものとして消防庁長官が定める基準に適合するものとする。ただし、配管の設計送水圧力が一メガパスカルを超える場合に用いる管継手は、次に掲げるものその他これらと同等以上の強度、耐食性及び耐熱性を有する管継手を用いなければならない。

- (イ) フランジ継手にあつては、日本産業規格B二二二二九又はB二二二二〇に適合する管継手のうち呼び圧力十六K以上のものに適合するもの
- (ロ) フランジ継手以外の継手にあつては、日本産業規格B二二二二〇九に適合するもの又はB二二二二二若しくはB二二二二三(G三三〇四八を材料とするものを除く。)に適合する管継手のうち呼び厚さでスケジュール四十以上(材料にG三三〇五九を用いるものにあつては呼び厚さでスケジュール十以上)のものに適合するもの

種類	ねじ込み式継手	日本産業規格
フランジ継手	溶接式継手	B二二二二〇又はB二二二二九
フランジ継手以外の継手	ねじ込み式継手	B二二二〇一、B二二二〇二又はB二二二〇八のうち材料にG三三二二四(SUS F 三〇四又はSUS F 三二六に限る。)又はG五二二二(SC S一三又はSCS一四に限る。)を用いるもの
	溶接式鋼管用継手	B二二二〇九、B二二二一一、B二二二二二又はB二二二二三(G三三〇四八を材料とするものを除く。)

ニ バルブ類は、次の(イ)から(ハ)までに定めるところによること。

(イ) 材質は、日本産業規格G五二〇一、G五五〇一、G五五〇二、G五七〇五(黒心可鍛鉄品に限る。)、H五二二〇若しくはH五二二二に適合するもの又はこれらと同等以上の強度、耐食性及び耐熱性を有するものとして消防庁長官が定める基準に適合するものであること。

(ロ) 開閉弁、止水弁及び逆止弁にあつては、日本産業規格B二〇一一、B二〇三三若しくはB二〇五二に適合するもの又はこれらと同等以上の性能を有するものとして消防庁長官が定める基準に適合するものであること。

(ハ) 開閉弁又は止水弁にあつてはその開閉方向を、逆止弁にあつてはその流れ方向を表示したものであること。

ホ 配管の管径は、水力計算により算出された配管の呼び径とすること。
 ヘ 加圧送水装置の吐出側直近部分の配管には、逆止弁及び止水弁を設けること。

ト 加圧送水装置の吸水側直近部分の配管には、止水弁を設けること。

チ 配管の耐圧力は、当該配管の設計送水圧力の一・五倍以上の水圧を加えた場合において当該水圧に耐えるものであること。ただし、次号イの規定により加圧送水装置を設けた場合における当該加圧送水装置の吐出側の配管の耐圧力は、加圧送水装置の締切圧力の一・五倍以上の水圧を加えた場合において当該水圧に耐えるものであること。

六 地階を除く階数が十一以上の建築物に設置する連結送水管については、次のイからニまでに定めるところによること。

イ 高さ七十メートルを超える建築物にあつては、連結送水管を湿式とし、かつ、加圧送水装置を第十二条第一項第七号ハ（ハ）から（チ）まで、ニ及びトの規定の例によるほか、次に定めるところにより設けること。

(イ) ポンプの吐出量は、隣接する二の階に設けられる放水口の設置個数を合計した個数のうち最大となる当該設置個数（設置個数が三を超えるときは、三とする。）に八百リットル毎分（前条第一項の指定を受けた防火対象物にあつては、水力計算に用いた量）を乗じて得た量以上の量とすること。ただし、連結送水管の立管ごとに、加圧送水装置を設ける場合におけるポンプの吐出量は、それぞれ千六百リットル毎分（前条第一項の指定を受けた防火対象物にあつては、水力計算に用いた量に二を乗じて得た量）以上の量とすること。

(ロ) ポンプの全揚程は、次の式により求めた値以上の値とすること。

$$H \parallel h_1 + h_2 + h_3 + h_4$$

Hは、ポンプの全揚程（単位 メートル）

h_1 は、消防用ホースの摩擦損失水頭（単位 メートル）

h_2 は、配管の摩擦損失水頭（単位 メートル）

h_3 は、落差（単位 メートル）

h_4 は、ノズルの先端における放水時の水頭 六十（消防長又は消防署長が指定する場合にあつては、当該指定された水頭とする。）（単位 メートル）

(ハ) 起動装置は、直接操作できるものであり、かつ、送水口の直近又は中央管理室に設けられた操作部から遠隔操作できるものであること。

(ニ) 加圧送水装置は、火災等の災害による被害を受けるおそれが少ない箇所に、送水上支障のないように設けること。

ロ 令第二十九条第二項第四号ハの放水用器具は、長さ二十メートルのホース四本以上及び筒先二本以上とするほか、消防庁長官の定める基準に適合するものであること。

ハ ロに規定する放水用器具を格納した箱は、一の直通階段について階数三以内ごとに、一の放水口から歩行距離五メートル以内で消防隊が有効に消火活動を行なうことができる位置に設けること。

ニ ロに規定する放水用器具を格納した箱には、見やすい箇所に標識を設けること。

七 非常電源は、その容量を連結送水管の加圧送水装置を有効に二時間以上作動できる容量とするほか、第十二条第一項第四号の規定の例により設けること。

八 消防用ホース及び配管の摩擦損失計算は、消防庁長官が定める基準によること。

九 第十二条第一項第八号の規定は、連結送水管について準用する。

十 貯水槽等には第十二条第一項第九号に規定する措置を講ずること。

(非常コンセント設備に関する基準の細目)

第三十一条の二 非常コンセント設備の設置及び維持に関する技術上の基準の細目は、次のとおりとする。

一 非常コンセントは、床面又は階段の踏面からの高さが一米メートル以上一・五メートル以下の位置に設けること。

二 非常コンセントは、埋込式の保護箱内に設けること。

三 非常コンセントは、日本産業規格C八三〇三の接地形二極コンセントのうち定格が十五アンペア百二十五ボルトのものに適合するものであること。

四 非常コンセントの刃受の接地極には、電気工作物に係る法令の規定による接地工事を施すこと。

五 電源は、第二十四条第三号の規定の例により設けること。

六 非常コンセントに電気を供給する電源からの回路は、各階において、二以上となるように設けること。ただし、階ごとの非常コンセントの数が一個のときは、一回路とすることができる。

七 前号の回路に設ける非常コンセントの数は、十以下とすること。

八 非常電源は、第十二条第一項第四号の規定に準じて設けること。

九 非常コンセント設備の設置の標示は、次のイからハまでに定めるところによること。

イ 非常コンセントの保護箱には、その表面に「非常コンセント」と表示すること。

ロ 非常コンセントの保護箱の上部に、赤色の灯火を設けること。

ハ ロの灯火の回路の配線は、第十二条第一項第五号の規定の例によること。

十 第十二条第一項第八号の規定は、非常コンセント設備について準用する。

(無線通信補助設備に関する基準の細目)

第三十一条の二の二 無線通信補助設備の設置及び維持に関する技術上の基準の細目は、次のとおりとする。

- 一 無線通信補助設備は、漏洩同軸ケーブル、漏洩同軸ケーブルとこれに接続する空中線又は同軸ケーブル(以下「漏洩同軸ケーブル等」という。)によるものとし、当該漏洩同軸ケーブル等は、消防隊相互の無線連絡が容易に行われるものとして消防長又は消防署長が指定する周波数帯における電波の伝送又は輻射に適合するものとする。
- 二 漏洩同軸ケーブル又は同軸ケーブルの公称インピーダンスは、五十オームとし、これらに接続する空中線、分配器その他の装置は、当該インピーダンスに整合するものとする。
- 三 漏洩同軸ケーブル等は、難燃性を有し、かつ、湿気により電気的特性が劣化しないものとする。
- 四 漏洩同軸ケーブル等は、耐熱性を有するように、かつ、金属板等により電波の輻射特性が低下することのないように設置すること。
- 五 漏洩同軸ケーブル等は、支持金具等で堅固に固定すること。
- 六 分配器、混合器、分波器その他これらに類する器具(以下「分配器等」という。)は、挿入損失の少ないものとし、漏洩同軸ケーブル等及び分配器等の接続部には防水上適切な措置を講じること。
- 七 増幅器を設ける場合には、次のイからハまでに定めるところによること。
 - イ 電源は、第二十四条第三号の規定の例により設けること。
 - ロ 増幅器には非常電源を附置するものとし、当該非常電源は、その容量を無線通信補助設備を有効に三十分間以上作動できる容量とするほか、第二十四条第四号の規定の例により設けること。
 - ハ 増幅器は、防火上有効な措置を講じた場所に設けること。
- 八 無線機を接続する端子(以下「端子」という。)は、次のイからニまでに定めるところによること。
 - イ 端子は、地上で消防隊が有効に活動できる場所及び防災センター等に設けること。
 - ロ 端子は、日本産業規格C54-1のC〇一形コネクタに適合するものであること。
 - ハ 端子は、床面又は地盤面からの高さが〇・八メートル以上一・五メートル以下の位置に設けること。
 - ニ 端子は、次の(イ)及び(ロ)の規定に適合する保護箱に收容すること。
- (イ) 地上に設ける端子を收容する保護箱は、堅ろうでみだりに開閉できない構造とし、防塵上及び防水上の適切な措置が講じられていること。
- (ロ) 保護箱の表面は、赤色に塗色し、「無線機接続端子」と表示すること。

九 第十二条第一項第八号の規定は、無線通信補助設備について準用する。

十 警察の無線通信その他の用途と共用する場合は、消防隊相互の無線連絡に支障のないような措置を講じること。

第五款 消防用設備等又は特殊消防用設備等の検査、点検等

(性能評価の方法)

第三十一条の二の三 法第十七条の二第二項に規定する性能評価は、法第十七条第三項に規定する設備等設置維持計画の記載事項その他特殊消防用設備等の性能を評価するために必要な事項について行う。

2 前項の性能評価は、必要に応じて、日本消防検定協会(以下「協会」という。)又は登録検定機関(法第十七条の二第一項の法人であつて総務大臣の登録を受けたものをいう。以下この項において同じ。)が指定した日時に、協会又は登録検定機関が指定した場所において、特殊消防用設備等の性能を検証する試験を行うものとする。

(消防用設備等又は特殊消防用設備等の届出及び検査)

第三十一条の三 法第十七条の三の二の規定による検査を受けようとする防火対象物の関係者は、当該防火対象物における消防用設備等又は特殊消防用設備等の設置に係る工事が完了した場合において、その旨を工事が完了した日から四日以内に消防長又は消防署長に別記様式第一号の二の三の届出書に、次の各号に掲げる区分に応じて、当該各号に定める書類を添えて届け出なければならない。

一 消防用設備等 当該設置に係る消防用設備等に関する図書で次に掲げるもの及び消防用設備等試験結果報告書

イ 平面図

ロ 配管及び配線の系統図

二 特殊消防用設備等 当該設置に係る特殊消防用設備等に関する図書で前号イ及びロに掲げるもの、法第十七条第三項に規定する設備等設置維持計画(以下「設備等設置維持計画」という。)並びに特殊消防用設備等試験結果報告書

2 消防長又は消防署長は、前項の規定による届出があつたときは、遅滞なく、当該防火対象物に設置された消防用設備等又は特殊消防用設備等が法第十七条第一項の政令若しくはこれに基づく命令、同条第二項の規定に基づく条例で定める技術上の基準(以下この条、第三十一条の四並びに第三十一条の五第二項第二号及び同条第三項において「設備等技術基準」という。)又は設備等設置維持計画に適合しているかどうかを検査しなければならない。

3 前項の検査において、第三十一条の四第一項の認定を受け、同条第二項の規定による表示が付されている消防用設備等又はこれらの部分である機械器具については、当該認定に係る設備等技術基準に適合するものとみなす。

4 消防長又は消防署長は、第二項の規定による検査をした場合において、当該消防用設備等又は特殊消防用設備等が設備等技術基準又は設備等設置維持計画に適合していると認めるときは、当該防火対象物の関係者に対して別記様式第一号の二の三の二による検査済証を交付するものとする。

5 第一項第一号の規定による消防用設備等試験結果報告書の様式は、消防用設備等ごとに消防庁長官が定める。

(設備等設置維持計画)

第三十一条の三の二 法第十七条第三項に定める設備等設置維持計画には、次の各号に掲げる事項について記載するものとする。

- 一 防火対象物の概要に関する事項。
- 二 消防用設備等の概要に関する事項。
- 三 特殊消防用設備等の性能に関する事項。
- 四 特殊消防用設備等の設置方法に関する事項。
- 五 特殊消防用設備等の試験の実施に関する事項。
- 六 特殊消防用設備等の点検の基準、点検の期間及び点検の結果についての報告の期間に関する事項。
- 七 特殊消防用設備等の維持管理に関する事項。
- 八 特殊消防用設備等の工事及び整備並びに点検に従事する者に関する事項。
- 九 前各号に掲げるもののほか、特殊消防用設備等の設置及び維持に関し必要な事項に関する事項。

(消防用設備等の認定)

第三十一条の四 消防庁長官が次条の規定により登録する法人は、消防用設備等又はこれらの部分である機械器具が当該消防用設備等又はこれらの部分である機械器具に係る設備等技術基準の全部又は一部に適合していることの認定(次項及び次条において「認定」という。)を行うことができる。

2 前項の登録を受けた法人(次条において「登録認定機関」という。)は、消防用設備等又はこれらの部分である機械器具について認定を行ったときは、当該消防用設備等又はこれらの部分である機械器具が当該消防用設備等又はこれらの部分である機械器具に係る設備等技術基準の全部又は一部に適合している旨の表示を当該消防用設備等又はこれらの部分である機械器具に付することができる。

3 前項の表示の様式は、消防庁長官が定める。

(登録認定機関)

第三十一条の五 前条第一項の規定による消防庁長官の登録(以下この条において単に「登録」という。)は、消防用設備等又はこれらの部分である機械器具についての認定を行おうとする法人の申請により行う。

2 消防庁長官は、前項の規定により登録を申請した法人(以下この項において「登録申請者」という。)が次の要件を満たしているときは、登録をしなければならない。

- 一 次のいずれかに該当する者が認定の業務を実施し、その人数が認定の業務を行う事務所ごとに二名以上であること。
 - イ 学校教育法による大学又は高等専門学校において機械工学、電気工学又は工業化学に関する学科又は課程を修めて卒業した者(当該学科又は課程を修めて同法による専門職大学の前期課程を修了した者を含む。)であつて、消防用設備等又はこれらの部分である機械器具の検定又は認定に関する実務に通算して一年以上従事した経験を有するもの。
 - ロ イに掲げる者と同等以上の知識及び経験を有する者。
 - 二 消防用設備等又はこれらの部分である機械器具が当該消防用設備等又はこれらの部分である機械器具に係る設備等技術基準の全部又は一部に適合していることを検査するために必要な機械器具その他の設備を用いて認定の業務を行うものであること。
 - 三 登録申請者が、第三十一条の四第二項の規定により同項の表示を付することができることとされる消防用設備等又はこれらの部分である機械器具を設計し、製造し、加工し、又は販売し、若しくは販売の目的で陳列する事業者(以下この号及び第四項において単に「事業者」という。)に支配されているものとして次のいずれかに該当するものでないこと。
 - イ 登録申請者が株式会社である場合にあつては、事業者がその親法人であること。
 - ロ 登録申請者の役員(持分会社(会社法第五百七十五条第一項に規定する持分会社をいう。)にあつては、業務を執行する社員)に占める事業者の役員又は職員(過去二年間に当該事業者の役員又は職員であつた者を含む。)の割合が二分の一を超えていること。
 - ハ 登録申請者の代表権を有する役員が、事業者の役員又は職員(過去二年間に当該事業者の役員又は職員であつた者を含む。)であること。
 - 四 認定の業務を適正に行うために必要なものとして、次に掲げる基準に適合するものであること。
 - イ 認定の業務を行う部門に管理者を置くこと。
 - ロ 認定の業務の管理及び精度の確保に関する文書が作成されていること。
 - ハ ロに掲げる文書に記載されたところに従い認定の業務の管理及び精度の確保を行う部門又は組織を置くこと。
- 3 登録認定機関は、認定の業務に関する事項で次に掲げるものを記載した帳簿を備え付け、認定を行った日からこれを五年間保存しなければならない。
- 一 認定の申込みをした者の氏名及び住所(法人にあつては、名称及び主たる事務所の所在地)
 - 二 認定の申込みを受けた年月日
 - 三 消防用設備等又はこれらの部分である機械器具の形状、構造、材質、成分及び性能の概要
 - 四 消防用設備等又はこれらの部分である機械器具を設備等技術基準の全部又は一部に適合していることを検査した日
 - 五 前号の検査をした者の氏名
 - 六 認定の有無(認定をしない場合にあつては、その理由を含む。)
 - 七 認定の有無を通知した日

4 第一条の四第二項及び第四項から第七項までの規定は第一項の申請について、第八項から第十五項まで及び第十七項から第二十二項までの規定は登録を受けた法人について準用する。この場合において、これらの規定中「総務大臣」とあるのは「消防庁長官」と、第一条の四第二項中「講師」とあるのは「認定の業務を行う者」と、「講習の科目、時間数、実施日程、実施場所等の実施計画」とあるのは「認定の業務に用いる機械器具その他の設備の概要」と、同項及び第五項中「主たる事務所の所在地」とあるのは「主たる事務所の所在地並びに認定を行うおとする消防用設備等又はこれらの部分である機械器具」と、同条第七項中「第一項から第五項まで」とあるのは「第二項、第四項及び第五項並びに第三十一条の五第一項及び第二項」と、同条第九項中「毎年一回以上」とあるのは「認定を行うことを求められたときは、正当な理由がある場合を除き、遅滞なく」と、同条第十項中「第二条の三に定める講習に係る基準」とあるのは「設備等技術基準」と、同条第十五項中「講習を受講しようとする者」とあるのは「事業者」と、同条第十七項及び第二十一項第一号中「第三項」とあるのは「第三十一条の五第二項」と、同条第二十一項第三号中「第十六項又は第二十項」とあるのは「第二十項又は第三十一条の五第三項」と読み替えるものとする。

(消防用設備等又は特殊消防用設備等の点検及び報告)

第三十一条の六 法第十七条の三の三の規定による消防用設備等の点検は、種類及び点検内容に応じて、一年以内で消防庁長官が定める期間ごとに行うものとする。

2 法第十七条の三の三の規定による特殊消防用設備等の点検は、第三十一条の三の二第六号の設備等設置維持計画に定める点検の期間ごとに行うものとする。

3 防火対象物の関係者は、前二項の規定により点検を行った結果を、維持台帳(第三十一条の三第一項及び第三十三条の十八の届出に係る書類の写し、第三十一条の三第四項の検査済証、第五項の報告書の写し、消防用設備等又は特殊消防用設備等の工事、整備等の経過一覧表その他消防用設備等又は特殊消防用設備等の維持管理に必要な書類を編冊したもの)に記録するとともに、次の各号に掲げる防火対象物の区分に従い、当該各号に定める期間ごとに消防長又は消防署長に報告しなければならない。ただし、特殊消防用設備等にあつては、第三十一条の三の二第六号の設備等設置維持計画に定める点検の結果についての報告の期間ごとに報告するものとする。

一 令別表第一(一)項から(四)項まで、(五)項イ、(六)項イ、(十六の二)項及び(十六の三)項に掲げる防火対象物 一年に一回

二 令別表第一(五)項から(七)項、(八)項、(九)項イ、(十)項から(十五)項まで、(十六)項イ、(十七)項及び(十八)項までに掲げる防火対象物 三年に一回

4 前三項の規定にかかわらず、新型インフルエンザ等その他の消防庁長官が定める事由により、これらの項に規定する期間ごとに法第十七条の三の三の規定による点検を行い、又はその結果を報告することが困難であるときは、消防庁長官が当該事由を勘案して定める期間ごとに当該点検を行い、又はその結果を報告するものとする。

5 法第十七条の三の三の規定による点検の方法及び点検の結果についての報告書の様式は、消防庁長官が定める。

6 法第十七条の三の三の規定により消防設備士免状の交付を受けている者又は総務省令で定める資格を有する者が点検を行うことができる消防用設備等又は特殊消防用設備等の種類は、消防庁長官が定める。

7 法第十七条の三の三に規定する総務省令で定める資格を有する者は、次の各号のいずれかに該当する者で、消防用設備等又は特殊消防用設備等の点検に關し必要な知識及び技能を修得することができる講習であつて、消防庁長官の登録を受けた法人(以下この条及び第三十一条の七において「登録講習機関」という。)の行うものの課程を修了し、当該登録講習機関が発行する消防用設備等又は特殊消防用設備等の点検に關し必要な知識及び技能を修得したことを証する書類(次項及び第三十一条の七第二項において「免状」という。)の交付を受けている者(次項及び第三十一条の七第二項において「消防設備点検資格者」という。)とする。

一 法第十七条の六に規定する消防設備士

二 電気工事士法(昭和三十五年法律第百三十九号)第二条第四項に規定する電気工事士

三 建設業法(昭和二十四年法律第百号)第二十七条並びに建設業法施行令(昭和三十一年政令第二百七十三号)第二十七条の三及び第二十七条の八に規定する管工事施工管理技士

四 水道法(昭和三十三年法律第七十七号)第十二条第二項に規定する政令で定める資格(同条第一項の水道事業者が地方公共団体である場合にあつては、当該資格を参酌して当該地方公共団体の条例で定める資格)を有する者

五 建築基準法第十二条第一項に規定する建築物調査員資格者証の交付を受けている者又は同条第三項に規定する建築設備等検査員資格者証の交付を受けている者

六 建築士法第二条第二項に規定する一級建築士又は同条第三項に規定する二級建築士

七 学校教育法による大学若しくは高等専門学校、旧大学令(大正七年勅令第三百八十八号)による大学又は旧専門学校令(明治三十六年勅令第六十一号)による専門学校において機械、電気、工業化学、土木又は建築に關する学科又は課程を修めて卒業した(当該学科又は課程を修めて同法による専門職大学の前期課程を修了した場合を含む。)後消防用設備等又は特殊消防用設備等の工事又は整備について一年以上の実務の経験を有する者

八 学校教育法による高等学校若しくは中等教育学校又は旧中等学校令(昭和十八年勅令第三十六号)による中等学校において機械、電気、工業化学、土木又は建築に關する学科を修めて卒業した後消防用設備等又は特殊消防用設備等の工事又は整備について二年以上の実務の経験を有する者

九 消防用設備等又は特殊消防用設備等の工事又は整備について五年以上の実務の経験を有する者

十 前各号に掲げる者と同年以上の知識及び技能を有すると消防庁長官が認める者

8 消防設備点検資格者は、次の各号のいずれかに該当するときは、その資格を失うものとする。

一 精神の機能の障害により消防設備点検資格者の業務を適正に行うに当たつて必要な認知、判断及び意思疎通を適切に行うことができなくなったことが判明したとき。

二 禁錮以上の刑に処せられたとき。

三 法に違反し、罰金の刑に処せられたとき。

四 消防用設備等又は特殊消防用設備等の点検を適正に行つていないことが判明したとき。

五 資格、学歴、実務の経験等を偽つたことが判明したとき。

六 消防庁長官が定める期間ごとに登録講習機関の講習を修了し、当該登録講習機関が発行する免状の交付を受けなかったとき。

(消防設備士等による点検が特に必要である防火対象物)
第三十一条の六の二 令第三十六条第二項第四号の総務省令で定める防火対象物は、全域放出方式の不活性ガス消火設備(二酸化炭素を放射するものに限る。)が設置されているものとする。
 (登録講習機関)

第三十一条の七 第三十一条の六第七項の規定による消防庁長官の登録は、同項の講習を行おうとする法人の申請により行う。

2 第一条の四第二項から第七項までの規定は前項の申請について、同条第八項から第二十二項までの規定は前項の登録を受けた法人について準用する。この場合において、これらの規定中「総務大臣」とあるのは「消防庁長官」と、第一条の四第三項中「令第四条の二の第二項第一号に掲げる防火対象物の防火管理者で、五年以上その実務経験を有する者」とあるのは「消防用設備等の研究、設計、製造又は検査の業務について二年以上の実務経験を有する者」と、「別記様式第一号による修了証の交付の方法」とあるのは「免状の交付及び回収の方法」と、同条第十項中「第二条の三に定める講習に係る基準」とあるのは「消防庁長官が定める講習に係る基準」と、同条第十二項中「その他講習の業務の実施に関し必要な事項」とあるのは「消防設備点検資格者がその資格を喪失した場合における必要な措置を行うための手続に関する事項その他講習の実施に関し必要な事項」と、同条第十六項中「講習を行った日からこれを六年間」とあるのは「免状を交付した日からこれを六年間」と、「別記様式第一号による修了証」とあるのは「免状」と、「前号の修了証」とあるのは「前号の免状」と読み替えるものとする。

第六款 雑則

(道路の指定)

第三十一条の八 令第十三条第一項の総務省令で定める道路は、次の各号の一に該当するものをいう。

- 一 道路法(昭和二十七年法律第八十号)による道路
- 二 土地区画整理法(昭和二十九年法律第九十九号)、旧住宅地造成事業に関する法律(昭和三十一年法律第六十号)、都市計画法(昭和四十三年法律第九号)、都市再開発法(昭和四十四年法律第三十八号)、新都市基盤整備法(昭和四十七年法律第八十六号)、大都市地域における住宅及び住宅地の供給の促進に関する特別措置法(昭和五十年法律第六十七号)又は密集市街地における防災街区の整備の促進に関する法律(平成九年法律第四十九号、第六章に限る。)による道路
- 三 港湾法(昭和二十五年法律第二百十八号)又は道路運送法(昭和二十六年法律第八十三号)による道路
- 四 前各号に掲げるもののほか、交通の用に供される道路で自動車(道路運送車両法第二条第二項に規定するものをいう。)の通行が可能なもの(標準放射量)

第三十二条 令第十四条第一号の総務省令で定める水噴霧、泡、不活性ガス消火剤、ハロゲン化物消火剤又は粉末消火剤の放射量又は放出量は、次の表の上欄に掲げる消火設備のヘッド(泡消火設備にあつては、泡放出口。以下この条において同じ。)の区分に応じ、同表の下欄に掲げる量とする。この場合において、不活性ガス消火設備又はハロゲン化物消火設備(ハロン二四〇二又はFK一五一一)の消火剤を用いるものを除く。)の噴射ヘッドについての放射量又は放出量は、温度二十度におけるものをいうものとする。

消火設備のヘッドの区分	放射量又は放出量
泡消火設備のフォーム・ウォーター・スプリンクラーヘッド	リットル毎分 七十五
水噴霧消火設備、泡消火設備、不活性ガス消火設備、ハロゲン化物消火設備又は粉末消火設備のヘッド(フォーム・ウォーター・スプリンクラーヘッドを除く。)	設置されたそれぞれのヘッドの設計圧力により放射し、又は放出する水噴霧、泡、不活性ガス消火剤、ハロゲン化物消火剤又は粉末消火剤の量

(危険工室に係る基準の特例)

第三十二条の二 令第三十一条第一項の総務省令で定める防火対象物は、火薬類取締法施行規則(昭和二十五年通商産業省令第八十八号)第一条第五号に規定する危険工室とする。

2 前項の危険工室については、令第二章第三節第二款の規定は、適用しない。

(畜舎等に係る基準の特例)

第三十二条の三 令第三十一条第二項第一号の総務省令で定める防火対象物は、次の各号に掲げる要件を満たす畜舎等(畜舎(家畜の飼養の用に供する施設をいう。以下同じ。))及び次項各号に掲げる畜舎に付随する施設(畜舎の敷地又はこれに隣接し、若しくは近接する土地に建築等をし、当該畜舎と一体的に利用する施設であつて、その管理について権原を有する者が当該畜舎の管理について権原を有する者と同じであるものに限る。)をいう。以下同じ。)とする。

- 一 防火上及び避難上支障がないものとして消防庁長官が定める基準に適合するものであること。
- 二 周囲の状況から延焼防止上支障がないものとして消防庁長官が定める基準に適合するものであること。

- 2 畜舎に付随する施設とは、次の各号のいずれかに該当する施設をいう。
 - 一 搾乳施設
 - 二 集乳施設
 - 三 貯水施設及び水質浄化施設
 - 四 保管庫(防火上支障がない物資及び車両として消防庁長官が定めるものを保管しないものに限る。以下同じ。)
 - 五 堆肥舎(家畜排せつ物の処理又は保管の用に供する施設。次号及び第七号に掲げるものを除く。)
 - 六 排水処理施設
 - 七 発酵槽

- 八 前各号(第四号を除く。)に掲げる施設に類する施設(延べ面積が三平方メートル以下のものに限る。)
- 3** 第一項の畜舎等については、次の各号に掲げる区分に応じ、当該各号に定める規定は、適用しない。

一 第一項の畜舎等のうち、保管庫の用に供する部分の床面積の合計が三千平方メートルを超えるもの 令第十条、令第十一条、令第十三条から令第十九条まで、令第二十一条から令第二十二條まで、令第二十六条（無窓階以外の階にあつては、同条第一項第四号を除く。）及び令第二十七条を除く令第二章第三節第二款から第六款までの規定

二 第一項の畜舎等のうち、畜産経営の用に供する部分（畜産経営に関する執務又は作業（軽微なものに限る。）その他これらに類する目的のための使用に供する部分及び保管庫の用に供する部分）をいう。次号において同じ。）の床面積の合計が千平方メートル以上（無窓階にあつては、三百平方メートル以上）のもの（前号に掲げるものを除く。） 令第十条、令第十三条から令第十八条まで、令第二十一条から令第二十二條まで、令第二十六条（無窓階以外の階にあつては、同条第一項第四号を除く。）及び令第二十七条を除く令第二章第三節第二款から第六款までの規定

三 第一項の畜舎等のうち、畜産経営の用に供する部分の収容人員の合計が五十人以上（無窓階にあつては、二十人以上）のもの（前二号に掲げるものを除く。） 令第十条、令第十三条から令第十八条まで、令第二十一条の二、令第二十二條、令第二十四条、令第二十六条（無窓階以外の階にあつては、同条第一項第四号を除く。）及び令第二十七条を除く令第二章第三節第二款から第六款までの規定

四 第一項の畜舎等のうち、前三号に掲げるもの以外のもの 令第十条、令第十三条から令第十八条まで、令第二十一条の二、令第二十二條、令第二十六条（無窓階以外の階にあつては、同条第一項第四号を除く。）及び令第二十七條を除く令第二章第三節第二款から第六款までの規定

4 前項第二号から第四号までの畜舎等に対する令第二十七條第一項第一号及び第二項の規定の適用については、これらの規定中「準耐火建築物」とあるのは「準耐火建築物又は延焼のおそれが少ないものとして消防庁長官が定める構造を有する建築物」とする。

5 第三項各号の畜舎等に対する第六條第六項第一号、第二十四條第五号ニ、第二十五條の二第二項第一号ハ並びに第二十八條の二第一項第三号ロ、第二項第二号ロ及び第三項第三号ロの規定の適用については、これらの規定中「各部分」とあるのは「各部分（消防庁長官が定める部分を除く。）とする。」とする。

6 第三項第二号から第四号までの畜舎等の二以上の部分が渡り廊下その他これに類する部分のみで接続されている場合において、延焼防止上支障がないものとして消防庁長官が定める基準に適合するときは、当該畜舎等の二以上の部分に係る令第二十七條の規定の適用については、それぞれ別の防火対象物とみなすものとする。

第三十三條 令第三十一条第二項第二号の総務省令で定める防火対象物の道路の用に供される部分は、次の各号に掲げる要件を満たすものとする。

一 防火対象物の道路の用に供される部分とその他の部分とが、開口部のない耐火構造の床又は壁で区画されていること。

二 防火対象物の道路の用に供される部分の開口部に接する外壁は、耐火構造のひさし、床、そで壁その他これらに類するものにより、延焼防止上有効な措置がとられていること。

2 前項の防火対象物の道路の用に供される部分については、屋上部分にあつては令第二章第三節第二款から第六款までの規定、その他の部分にあつては令第十三条から令第十六条まで、令第十八條、令第二十一条及び令第二十九條を除く令第二章第三節第二款から第六款までの規定は、適用しない。

（適用が除外されない不活性ガス消火設備）

第三十三條の二 令第三十四條第二号に規定する総務省令で定める不活性ガス消火剤は、二酸化炭素とする。

2 令第三十四條第二号に規定する不活性ガス消火設備の設置及び維持に関する技術上の基準であつて総務省令で定めるものは、第十九條第五項第十九号イ（ハ）及び（ホ）並びに第十九條の二の規定とする。

第二章の二 消防設備士

（消防設備士でなくとも行える消防用設備等の整備の範囲）

第三十三條の二の二 令第三十六條の二第二項の総務省令で定める軽微な整備は、屋内消火栓設備又は屋外消火栓設備のホース又はノズル、ヒューズ類、ネジ類等部品の交換、消火栓箱、ホース格納箱等の補修その他これらに類するものとする。

（免状の種類に応ずる工事又は整備の種類）

第三十三條の三 法第十七条の六第二項の規定により、甲種消防設備士が行うことができる工事又は整備の種類のうち、消防用設備等又は特殊消防用設備等の工事又は整備の種類は、次の表の上欄に掲げる指定区分に応じ、同表の下欄に掲げる消防用設備等又は特殊消防用設備等の工事又は整備とする。

指定区分	消防用設備等の種類
指定区分	消防用設備等の種類
特類	特殊消防用設備等
第一類	屋内消火栓設備、スプリンクラー設備、水噴霧消火設備又は屋外消火栓設備
第二類	泡消火設備
第三類	不活性ガス消火設備、ハロゲン化物消火設備又は粉末消火設備
第四類	自動火災報知設備、ガス漏れ火災警報設備又は消防機関へ通報する火災報知設備
第五類	金属製避難はしご、救助袋又は緩降機
2	法第十七条の六第二項の規定により、甲種消防設備士が行うことができる工事又は整備の種類のうち、必要とされる防火安全性能を有する消防の用に供する設備等の工事又は整備の種類は、消防庁長官が定める。
3	法第十七条の六第二項の規定により、乙種消防設備士が行うことができる整備の種類のうち、消防用設備等又は特殊消防用設備等の整備の種類は、次の表の上欄に掲げる指定区分に応じ、同表の下欄に掲げる消防用設備等の整備とする。
指定区分	消防用設備等の種類

第一類	屋内消火栓設備、スプリンクラー設備、水噴霧消火設備又は屋外消火栓設備
第二類	泡消火設備
第三類	不活性ガス消火設備、ハロゲン化物消火設備又は粉末消火設備
第四類	自動火災報知設備、ガス漏れ火災警報設備又は消防機関へ通報する火災報知設備
第五類	金属製避難はしご、救助袋又は緩降機
第六類	消火器
第七類	漏電火災警報器

4 法第十七条の六第二項の規定により、乙種消防設備士が行うことができる整備の種類のうち、必要とされる防火安全性を有する消防の用に供する設備等の整備の種類は、消防庁長官が定める。(免状の交付の申請書の様式等)

第三十三条の四 令第三十六条の三に規定する消防設備士免状(以下「免状」という。)

2 令第三十六条の三の総務省令で定める書類は、次の各号に掲げるものとする。

一 消防設備士試験に合格したことを証明する書類

二 現に交付を受けている免状(以下この条から第三十三条の五の三までにおいて「既得免状」という。)(他の種類又は指定区分に係る免状の交付を現に受けている者に限る。)

3 都道府県知事は、免状の交付を現に受けている者が免状の交付の申請の際既得免状を添付しないことについてやむを得ない事情があると認めるときは、前項第二号の規定にかかわらず、既得免状に代えて既得免状の写しを添付させることができる。

(免状の交付)

第三十三条の四の二 都道府県知事は、同一人に対し、日を同じくして二以上の種類の免状を交付するときは、一の種類の免状に他の種類の免状に係る事項を記載して、当該他の種類の免状の交付に代えるものとする。

2 都道府県知事は、免状の交付を現に受けている者に対し、既得免状の種類と異なる種類の免状を交付するときは、当該異なる種類の免状に既得免状に係る事項を記載して交付するものとする。

この場合において、前条第三項の規定により免状の交付の申請の際既得免状の写しを添付した者に対しては、既得免状と引き換えに免状を交付するものとする。

第三十三条の四の三 免状の交付を現に受けている者は、既得免状と同一の種類別の免状の交付を重ねて受けることができない。

(免状の様式及び記載事項)

第三十三条の五 免状は、別記様式第一号の三によるものとする。

2 令第三十六条の四第五号の総務省令で定める免状の記載事項は、過去十年以内に撮影した写真とする。

(免状の返納命令に係る通知)

第三十三条の五の二 都道府県知事は、法第十七条の七第二項において準用する法第十三条の二第五項の規定により、他の都道府県知事から免状の交付を受けている者に対し免状の返納を命じようとするときは、あらかじめ、当該他の都道府県知事にその旨を通知するものとする。

(消防設備士の違反行為に係る通知)

第三十三条の五の三 法第十七条の七第二項において準用する法第十三条の二第六項の通知は、法又は法に基づく命令の規定に違反していると認められる消防設備士の氏名及び当該違反事実の概要を記載した文書に、当該消防設備士の既得免状の写しを添えて行うものとする。

(免状の書換えの申請書の様式等)

第三十三条の六 令第三十六条の五に規定する免状の書換えの申請は、別記様式第一号の四の申請書によって行なわなければならない。

2 令第三十六条の五の総務省令で定める書類は、次の各号に掲げる書類の事由に応じ、当該各号に定める書類とする。

一 第三十三条の五第二項に定める免状の記載事項に変更を生じたとき 写真

二 前号に掲げるもの以外の免状の記載事項に変更を生じたとき 書換えの事由を証明する書類

3 前項の写真は、申請書提出前六月以内に撮影した正面、無帽(第三十三条の五第二項に定める免状の記載事項の変更に係る免状の書換えの申請を行おうとする者が宗教上又は医療上の理由により顔の輪郭を識別することができる範囲内において頭部を布等で覆う者である場合を除く。)、無背景、上三分身像の縦四・五センチメートル、横三・五センチメートルのもの又は旅券法施行規則(平成元年外務省令第十一号)別表第一に定める要件を満たしたもので、その裏面に撮影年月日、氏名及び年齢を記載したものである。

4 第二項の規定にかかわらず、令第三十六条の四第二号に定める免状の記載事項の変更に係る免状の書換えの申請を行おうとする者は、都道府県知事が住民基本台帳法(昭和四十二年法律第八十一号)第三十条の十一第一項(同項第一号に係る部分に限る。)の規定により、地方公共団体情報システム機構から当該申請を行おうとする者に係る機構保存本人確認情報(同法第三十条の七第四項に規定する機構保存本人確認情報をいう。)のうち同法第七号第八号の二に規定する個人番号(以下この項において「個人番号」という。)以外のものの提供を受けるとき又は同法第三十条の十五第一項(同項第一号に係る部分に限る。)の規定により当該申請を行おうとする者に係る都道府県知事保存本人確認情報(同法第三十条の六第四項に規定する都道府県知事保存本人確認情報をいう。)のうち個人番号以外のものを利用するときは、第二項第二号に掲げる書類を添付することを要しない。

(免状の書換えに係る通知)

第三十三条の六の二 都道府県知事は、他の都道府県知事から免状の交付を受けている者について免状の書換え(第三十三条の五第二項に規定する免状の記載事項に係る書換えを除く。)をしたときは、当該他の都道府県知事にその旨を通知するものとする。

(免状の再交付の申請書の様式等)
第三十三条の七 令第三十六条の六に規定する免状の再交付の申請は、別記様式第一号の四による申請書に、免状を汚損し、又は破損した場合には当該免状及び写真を、その他の場合にあっては写真を添えて行わなければならない。

2 第三十三条の六第三項の規定は、前項の写真について準用する。

(免状の再交付に係る照会)

第三十三条の七の二 都道府県知事は、他の都道府県知事から免状の交付を受けている者について当該免状の再交付をしようとするときは、あらかじめ、当該他の都道府県知事に対し、当該免状の交付を受けている者に対し交付した免状の内容について照会するものとする。

(受験資格)

第三十三条の八 法第十七条の八第四項第三号の総務省令で定める者は、次に掲げる者とする。

- 一 旧大学令による大学、旧専門学校令による専門学校又は旧中等学校令による中等学校において機械、電気、工業化学、土木又は建築に関する学科又は課程を修めて卒業した者
- 二 学校教育法による大学、高等専門学校、大学院又は専修学校において機械、電気、工業化学、土木又は建築に関する授業科目を履修して、大学(同法による専門職大学及び短期大学を除く。)にあつては大学設置基準(昭和三十一年文部省令第二十八号)、専門職大学にあつては専門職大学設置基準(平成二十九年文部科学省令第三十三号)、短期大学(同法による専門職短期大学を除く。)にあつては短期大学設置基準(昭和五十二年文部省令第二十一号)、専門職短期大学にあつては専門職短期大学設置基準(平成二十九年文部科学省令第三十四号)、高等専門学校にあつては高等専門学校設置基準(昭和三十六年文部省令第二十三号)、大学院にあつては大学院設置基準(昭和四十九年文部省令第二十八号)若しくは専門職大学院にあつては専門職大学院設置基準(平成十五年文部科学省令第十六号)による単位又は専修学校にあつては専修学校設置基準(昭和五十一年文部省令第二号)により換算した単位を通過して十五単位以上修得した者
- 三 学校教育法による各種学校その他消防庁長官が定める学校において機械、電気、工業化学、土木又は建築に関する授業科目を、講義については十五時間、演習については三十時間並びに実験、実習及び実技については四十五時間の授業をもつてそれぞれ一単位として十五単位以上修得した者
- 四 技術士法(昭和五十八年法律第二十五号)第四条第一項に規定する第二次試験に合格した者
- 五 電気工事士法第二条第四項に規定する電気工事士
- 六 電気事業法(昭和三十九年法律第七十号)第四十四条第一項に規定する第一種電気主任技術者免状、第二種電気主任技術者免状又は第三種電気主任技術者免状の交付を受けている者
- 七 工事整備対象設備等(法第十七条の八第一項に規定する工事整備対象設備等)をいう。以下同じ。)の工事の補助者として五年以上の実務経験を有する者
- 八 前各号に掲げる者に準ずるものとして消防庁長官が定める者

2 甲種特類(第三十三条の三第一項の表の上欄に掲げる特類の指定区分(同条の指定区分をいう。以下この章において同じ。))をいう。以下この章において同じ。)に係る消防設備士試験(以下この章において「試験」という。)を受けることができる者は、同欄に掲げる第一類から第三類までのいずれか、第四類及び第五類の指定区分に係る免状の交付を受けている者とする。

(試験の方法)

第三十三条の九 試験は、次の各号に掲げる試験の指定区分の区分に従い、それぞれ当該各号に定める方法により行うものとする。ただし、実技試験は、当該試験の筆記試験の合格者に限ることができる。

- 一 甲種特類 筆記試験
 - 二 前号に掲げる指定区分以外の指定区分 筆記試験及び実技試験
- (筆記試験の科目)

第三十三条の十 前条第一号の筆記試験は、次に掲げる科目について行う。

- 一 工事整備対象設備等の性能に関する火災及び防火に係る知識
- 二 工事整備対象設備等の構造、機能及び工事又は整備の方法
- 三 消防関係法令

2 前条第二号の筆記試験は、次に掲げる科目について行う。

- 一 機械又は電気に関する基礎的知識
- 二 消防用設備等の構造、機能及び工事又は整備の方法
- 三 消防関係法令

(試験の免除)

第三十三条の十一 第三十三条の八第四号に該当する者で次の表の上欄に掲げる技術の部門に係るものに対しては、同表の下欄に掲げる指定区分に係る筆記試験について、申請により、前条第二項第一号及び第二号の試験科目を免除する。

技術の部門		指定区分					
機械部門		第一類	第二類	第三類	第五類	第六類	
電気部門		第四類	第七類				
化学部門		第二類	第三類				
衛生工学部門		第一類					

2 第三十三条の八第五号に該当する者に対しては、申請により、前条第二項第一号及び第二号の試験科目のうち電気に関する部分並びに実技試験のうち電気に関するものを免除する。

3 第三十三条の八第六号に該当する者に対しては、申請により、前条第二項第一号及び第二号の試験科目のうち電気に関する部分を免除する。

4 既に他の種類又は指定区分に係る免状の交付を受けている者に対しては、次の各号により、前条第二項の試験科目の一部を免除する。

一 甲種の免状の交付を受けている者で他の種類又は指定区分に係る筆記試験を受けるもの及び乙種の免状の交付を受けている者で他の指定区分に係る筆記試験を受けるものについては、申請により、前条第二項第三号の試験科目のうちすべての指定区分に共通する内容の部分を免除する。

二 次の表の上欄に掲げる種類に応じ、同表の下欄に掲げる指定区分のうち一の指定区分に係る免状の交付を受けている者で、同欄に掲げる他の指定区分に係る筆記試験を受けるものについては、申請により、前条第二項第一号の試験科目を免除する。

種類	指定区分					
甲種	第一類	第二類	第三類			
乙種	第一類	第二類	第三類	第四類	第七類	
				第五類	第六類	

三 次の表の上欄に掲げる甲種の指定区分に係る免状の交付を受けている者で、当該指定区分に応じ、同表の下欄に掲げる乙種の指定区分に係る筆記試験を受けるものについては、申請により、前条第二項第一号の試験科目を免除する。

甲種の指定区分	乙種の指定区分
第一類	第二類
第二類	第一類
第三類	第三類
第四類	第二類
第五類	第七類
	第六類

5 法第二十一条の三第三項の試験の実施業務に二年以上従事する協会又は登録検定機関（法第二十一条の四十五に規定する登録を受けた法人をいう。以下同じ。）の職員に対しては、申請により、前条第二項第一号及び第二号の試験科目を免除する。

6 五年以上消防団員として勤務し、かつ、消防組織法（昭和二十二年法律第二百二十六号）第五十一条第四項の消防学校の教育訓練のうち専科教育の機関科を修了した者に対しては、第五類又は第六類の指定区分に係る乙種消防設備士試験について、申請により、前条第二項第一号の試験科目及び実技試験を免除する。

（合格基準）

第三十三条の十一の二 筆記試験の合格基準は、次の各号に掲げる指定区分の区分に応じ、それぞれ当該各号に定める基準とする。

一 甲種特類 第三十三条の十第一項各号に掲げる試験科目ごとの成績がそれぞれ四十パーセント以上で、かつ、当該試験科目全体の成績が六十パーセント以上であること。

二 前号に掲げる指定区分以外の指定区分 第三十三条の十第二項各号に掲げる試験科目（前条の規定により試験科目の全部又は一部が免除された者については、当該免除された試験科目の全部又は一部を除く。）ごとの成績がそれぞれ四十パーセント以上で、かつ、当該試験科目全体の成績が六十パーセント以上であること。

2 実技試験の合格基準は、当該試験（前条第二項の規定により実技試験のうち電気に関するものを免除された者については、当該免除されたものを除く。）の成績が六十パーセント以上であることとする。

（試験の公示）

第三十三条の十二 都道府県知事（法第十七条の九第一項の規定による指定を受けた者（以下この章において「指定試験機関」という。）が試験の実施に関する事務（以下この章において「試験事務」という。）を行う場合にあつては、指定試験機関。次条及び第三十三条の十四第一項において同じ。）は、試験を施行する日時、場所その他試験の施行に関し必要な事項をあらかじめ公示しなければならない。

2 指定試験機関が前項の公示を行うときは、法第十七条の九第一項の規定に基づき当該指定試験機関に試験事務を行わせることとした都道府県知事（第三十三条の十六において「委任都道府県知事」という。）を明示し、法第十七条の九第四項において準用する法第十三条の十二第一項の試験事務規程に定める方法により行わなければならない。

（受験手続）

第三十三条の十三 試験を受けようとする者は、都道府県知事が定めるところにより、別記様式第一号の六の受験願書及び次に掲げる書類（乙種消防設備士試験を受けようとする者については、第一号の書類を除く。）を都道府県知事に提出しなければならない。

一 法第十七条の八第四項及び第三十三条の八第二項に定める受験資格を有することを証明する書類

二 第三十三条の十一の規定により試験科目若しくは試験科目の一部又は実技試験の免除を受けようとする者は、それぞれ当該免除に係る資格を有することを証明する書類

三 写真

四 前三号に掲げるもののほか、都道府県知事が特に必要と認める書類

2 第三十三条の六第三項の規定は、前項の写真について準用する。

(合格の通知及び公示)

第三十三条の十四 都道府県知事は、試験に合格した者に対し、当該試験に合格したことを通知するとともに、合格した者の受験番号を公示するものとする。

2 指定試験機関が前項の公示を行うときは、第三十三条の十二第二項の規定は公示の方法について準用する。

(指定試験機関の指定の申請)

第三十三条の十五 法第十七条の九第二項の規定による申請は、次に掲げる事項を記載した申請書によつて行わなければならない。

一 名称及び主たる事務所の所在地

二 指定を受けようとする年月日

2 前項の申請書には、次に掲げる書類を添付しなければならない。

一 定款及び登記事項証明書

二 申請の日の属する事業年度の前事業年度における財産目録及び貸借対照表（申請の日の属する事業年度に設立された法人にあつては、その設立時における財産目録）

三 申請の日の属する事業年度及び翌事業年度における事業計画書及び収支予算書

四 現に行つていゝ業務の概要を記載した書類

五 組織及び運営に関する事項を記載した書類

六 役員の名、住所及び経歴を記載した書類

七 指定の申請に関する意思の決定を証する書類

八 試験事務を取り扱う事務所の名称及び所在地を記載した書類

九 試験用設備の概要及び整備計画を記載した書類

十 試験事務の実施の方法の概要を記載した書類

十一 法第十七条の九第四項において準用する法第十三条の十第一項に規定する試験委員の選任に関する事項を記載した書類

十二 その他参考となる事項を記載した書類

(危険物の規制に関する規則の規程の準用)

第三十三条の十六 危険物の規制に関する規則（昭和三十四年総理府令第五十五号）第五十八条の三、第五十八条の四、第五十八条の六、第五十八条の八、第五十八条の九及び第五十八条の十二の規定は指定試験機関の総務大臣に対する届出又は申請について、同令第五十八条の五の規定は指定試験機関の試験委員の要件について、同令第五十八条の七の規定は指定試験機関の試験事務規程の記載事項について、同令第五十八条の十の規定は指定試験機関の帳簿について、同令第五十八条の十一の規定は指定試験機関の委任都道府県知事に対する報告について、同令第五十八条の十三の規定は指定試験機関と委任都道府県知事との試験事務の引継ぎ等について、準用する。この場合において、同令第五十八条の三第一項中「法第十三条の七第二項」とあるのは「法第十七条の九第四項において準用する法第十三条の八第二項」とあるのは「法第十三条の七第二項」と、同令第五十八条の四第一項中「法第十三条の十第一項」とあるのは「法第十五条の九第一項」と、同令第五十八条の五中「法第十三条の十第一項」とあるのは「法第十五条の九第一項」と、同令第五十八条の六第一項中「危険物の性質、その火災予防若しくは消火の方法又は危険物に関する法令」とあるのは「工学整備対象設備等の構造及び機能、その工事若しくは整備の方法又は消防関係法令」と、同令第五十八条の七中「法第十三条の十二第一項」とあるのは「法第十七条の九第四項において準用する法第十三条の十二第一項」と、同令第五十八条の八第一項中「法第十三条の十二第一項」とあるのは「法第十七条の九第四項において準用する法第十三条の十二第一項」と、同令第五十八条の九第一項中「法第十三条の十三第一項」とあるのは「法第十四条の九第四項において準用する法第十三条の十三第一項」と、同令第五十八条の十第一項中「法第十三条の十四」とあるのは「法第十四条の九第四項において準用する法第十三条の十四」と、同令第五十八条の十一第一項中「試験の種類」とあるのは「試験の種類及び指定区分」と、同令第五十八条の十二第一項中「法第十三条の十二第一項」とあるのは「法第十四条の九第四項において準用する法第十三条の十二第一項」と、同令第五十八条の十三中「試験の種類及び指定区分」とあるのは「法第十五条の九第四項において準用する法第十三条の十三中」と読み替へるものとする。

(工学整備対象設備等の工事又は整備に関する講習)

第三十三条の十七 消防設備士は、免状の交付を受けた日以後における最初の四月一日から二年以内に法第十七条の十に規定する講習（以下この条及び次条において単に「講習」という。）を受けなければならない。

2 前項の消防設備士は、同項の講習を受けた日以後における最初の四月一日から五年以内に講習を受けなければならない。当該講習を受けた日以降においても同様とする。

3 前二項に定めるもののほか、講習の科目、講習時間その他講習の実施に関し必要な細目は、消防庁長官が定める。

(工事整備対象設備等の工事又は整備に関する講習に係る指定講習機関)

第三十三条の十七の二 法第十七条の十一第一項に規定する指定講習機関（以下この条において単に「指定講習機関」という。）の指定は、講習を行おうとする法人の申請により行う。

- 2 指定を受けようとする法人は、当該法人の名称及び主たる事務所の所在地並びに指定を受けようとする年月日を記載した申請書に次に掲げる書類を添付して、総務大臣に提出しなければならない。
 - 一 第三十三条の十五第二項第一号から第七号まで及び第十二号に掲げる書類
 - 二 講習事務を取り扱う事務所の名称及び所在地を記載した書類
 - 三 講習事務の実施の方法の概要を記載した書類
 - 四 第四項各号のいずれにも該当しないことを説明した書類
- 3 総務大臣は、前項の規定による申請が次の要件を満たしていると認めるときでなければ、法第十七条の十の規定による指定をしてはならない。
 - 一 職員、設備、講習の実施の方法その他の事項についての講習の実施に関する計画が講習の適正かつ確実な実施のために適切なものであること。
 - 二 前号の講習の実施に関する計画の適正かつ確実な実施に必要な経理的及び技術的な基礎を有するものであること。
 - 三 申請者が、講習以外の業務を行っている場合には、その業務を行うことによつて当該講習が不公正になるおそれがないこと。
 - 四 全国の講習を受講しようとする者に対して、通信の方法（映像及び音声の送受信により相手の状態を相互に認識しながら講義又は演習をする方法その他これに準ずる方法をいう。）又は当該通信の方法及び対面により講習の業務を行うことができる体制を有していること。
- 4 総務大臣は、第一項の規定による申請をした法人が、次の各号のいずれかに該当するときは、法第十七条の十の規定による指定をしてはならない。
 - 一 一般社団法人又は一般財団法人以外の者であること。
 - 二 その法人又はその業務を行う役員が法又は法に基づく命令に違反して、刑に処せられ、その執行を終わり、又は執行を受けることがなくなった日から起算して二年を経過しない法人であること。
 - 三 第八項の規定により読み替えて準用する第一条の四第二十一項の規定により指定を取り消され、その取消の日から起算して二年を経過しない法人であること。
 - 四 第八項の規定により読み替えて準用する第一条の四第二十一項の規定による指定の取消の日前三十日以内にその取消に係る法人の業務を行う役員であった者でその取消の日から二年を経過しないものがその業務を行う役員となつて法人であること。
- 5 総務大臣は、法第十七条の十の規定による指定をしたときは、当該指定を受けた者の名称及び主たる事務所の所在地並びに当該指定をした日を公示しなければならない。
- 6 指定講習機関は、その名称又は主たる事務所の所在地を変更しようとするときは、変更しようとする日の二週間前までに、その旨を総務大臣に届け出なければならない。
- 7 総務大臣は、前項の規定による届出があつたときは、その旨を公示しなければならない。
- 8 第一号の四第九項から第十五項まで、第十六項（第五号を除く。）、第十七項から第二十一項まで及び第二十二項（第一号及び第二号を除く。）の規定は、指定講習機関について準用する。この場合において、第一条の四第十項中「第二条の三に定める」とあるのは「第三十三条の十七第三項の規定に基づき消防庁長官が定める」と、同条第十六項第二号中「実施場所」とあるのは「実施場所又は実施方法」と、同項第四号中「別記様式第一号による修了証の交付の有無」とあるのは「前号の受講者のうち、講習修了証明を受けた者及びその年月日」と、同条第十七項及び第二十一項第一号中「第三項各号」とあるのは「第三十三条の十七の二第三項各号」と、同項第二号中「第四項第一号又は第三号」とあるのは「第三十三条の十七の二第四項第一号、第二号又は第四号」と読み替えるものとする。

（工事整備対象設備等着工届）

第三十三条の十八 法第十七条の十四の規定による届出は、別記様式第一号の七の工事整備対象設備等着工届出書に、次の各号に掲げる区分に応じて、当該各号に定める書類の写しを添付して行わなければならない。

 - 一 消防用設備等 当該消防用設備等の工事の設計に関する図書で次に掲げるもの
 - イ 平面図
 - ロ 配管及び配線の系統図
 - ハ 計算書
 - 二 特殊消防用設備等 当該特殊消防用設備等の工事の設計に関する前号イからハまでに掲げる図書、設備等設置維持計画、法第十七条の二第三項の評価結果を記載した書面及び法第十七条の二の二第二項の認定を受けた者であることを証する書類

第三章 消防信号

（消防信号）

第三十四条 法第十八条第二項の命令で定める消防信号は、火災信号、山林火災信号、火災警報信号及び演習招集信号とする。

 - 2 前項の火災信号は、次の各号に掲げるものとする。
 - 一 近火信号
 - 二 出場信号
 - 三 応援信号
 - 四 報知信号
 - 五 鎮火信号
 - 3 第一項の山林火災信号は、出場信号及び応援信号とする。
 - 4 第一項の火災警報信号は、火災警報発令信号及び火災警報解除信号とする。

- 5 前四項に規定する消防信号の信号方法は、別表第一の三のとおりとする。
- 6 前各項の規定は、水災を除く他の災害について準用する。

第三章の二 指定消防水利

(指定消防水利の標識)

- 第三十四条の二 消防長又は消防署長は、法第二十一条第一項の規定により指定した消防水利（以下「指定消防水利」という。）には、当該指定消防水利へ消防車が容易に接近できる場所で消火活動上必要とする地点に、別表第一の四に定める標識を掲げなければならない。ただし、当該指定消防水利が道路（道路交通法（昭和三十五年法律第百五号）第二条第一号に規定する道路をいう。）に接していない場合は、この限りでない。

第四章 特殊消防用設備等の性能評価等

(特殊消防用設備等の性能評価の申請)

- 第三十四条の二の二 法第十七条の二第二項の規定による申請は、別記様式第一号の八（特殊消防用設備等又は設備等設置維持計画を変更する場合に係る申請にあつては、別記様式第一号の九）による申請書正副二通によつてしなければならない。

- 2 法第十七条の二第二項の総務省令で定める書類は、次に掲げるものとする。

一 設計図二部

二 明細書二部

三 性能の検証に関する計算書一部

四 試験成績表一部

(総務大臣の認定等の申請)

- 第三十四条の二の三 法第十七条の二の二第一項の規定による申請は、別記様式第一号の十の申請書によつてしなければならない。

- 2 法第十七条の二の三第三項において準用する法第十七条の二の二第一項の規定による申請は、別記様式第一号の十一の申請書によつてしなければならない。

第四章の二 消防の用に供する機械器具等の検定等

(検定対象機械器具等の範囲から除かれる泡消火薬剤)

- 第三十四条の三 令第三十七条第三号の総務省令で定める泡消火薬剤は、水溶性液体用泡消火薬剤とする。

(検定対象機械器具等の範囲から除かれるガス漏れ火災警報設備)

- 第三十四条の四 令第三十七条第五号の総務省令で定めるガス漏れ火災警報設備は、次に掲げるものとする。

一 液化石油ガスを検知対象とするもの

二 発電用火力設備に関する技術基準を定める省令（平成九年通商産業省令第五十一号）第三十三条第一項、第四十三条又は第六十三条の規定により設置するもの

三 冷凍保安規則（昭和四十一年通商産業省令第五十一号）第七条第一項第十五号並びに一般高压ガス保安規則（昭和四十一年通商産業省令第五十三号）第六条第一項第三十一号、第七条の三第

一項第七号及び第五十五条第一項第二十六号に規定するもの

四 ガス工作物の技術上の基準を定める省令（平成十二年通商産業省令百一十一号）第九条第二項に規定するもの

(型式適合検定の方法)

- 第三十四条の五 法第二十一条の二第三項に規定する型式適合検定の方法は、立会い方式による方法とする。ただし、製造工程における検査の信頼性が確保されているものとして消防庁長官が定めるものについては、データ審査方式による方法とすることができる。

- 2 型式適合検定は、協会又は登録検定機関の指定した日時に、協会又は登録検定機関の指定した場所において行う。

(立会い方式による型式適合検定の方法)

- 第三十四条の六 立会い方式による型式適合検定の方法は、協会又は登録検定機関が、前条第二項の規定により指定した場所において、協会又は登録検定機関の職員の立会いの下に、日本産業規格Z九〇一五一一による採取検査方式又はこれに準ずる方法として消防庁長官が認める方法（次条において「型式適合検定採取検査方式」という。）を用いて、検定対象機械器具等のロット（ことに、所要の数を抜き取り、当該検定対象機械器具等が法第二十一条の四第二項の規定に基づく型式承認を受けた型式に適合しているかどうかについて検査を行うものとする。

(データ審査方式による型式適合検定の方法)

- 第三十四条の七 データ審査方式による型式適合検定を受けようとする者（以下この条において「データ審査方式申請者」という。）は、別記様式第一号の十二の申請書によりその旨を協会又は登録検定機関に申請しなければならない。

- 2 協会又は登録検定機関は、前項に規定する申請に係る型式が次の各号のいずれにも該当すると認める場合には、当該型式について、データ審査方式による型式適合検定を行うものとする。

一 当該型式が、直近の立会い方式による型式適合検定において、少なくとも十回以上連続して合格していること。

二 おおむね三ヶ月以内ごとに当該型式に係る検定対象機械器具等の型式適合検定が行われていること。

三 当該型式に係る検定対象機械器具等を製造する工場、事業所及びこれらに類する施設において、品質を確保する管理体制が確立していること。

- 3 協会又は登録検定機関は、前項の規定によりデータ審査方式による型式適合検定を行う場合には、データ審査方式申請者に対し、その旨を通知しなければならない。
- 4 データ審査方式による型式適合検定は、次の各号に定める手続により行うものとする。

一 データ審査方式申請者は、製造工場等において、型式適合検定採取検査方式を用いて、検定対象機械器具等のロットごとに、所要の数を抜き取り、当該検定対象機械器具等が法第二十一条の四第二項の規定に基づく型式承認を受けた型式に適合しているかどうかについて検査を行う。

二 データ審査方式申請者は、前号の検査の結果を、速やかに、協会又は登録検定機関に報告する。

三 協会又は登録検定機関は、前号の規定により報告された検査の結果を確認し、当該検査に係る審査結果を、速やかに、データ審査方式申請者に通知しなければならない。

(検定対象機械器具等についての試験に係る申請書並びに見本及び書類)

第三十五条 法第二十一条の三第二項の規定による検定対象機械器具等についての試験の申請は、別記様式第二号(型式承認を受けている型式と重要でない部分が異なる型式を有する検定対象機械器具等についての試験の申請にあつては、別記様式第三号)による申請書正副二通によつてしなければならない。

2 外国において本邦に輸出される検定対象機械器具等の製造又は販売の事業を行う者は、前項の申請書に令第四十条第二項の外国検査機関が行った検査結果を記載した書類を添付することができる。

3 法第二十一条の三第二項の総務省令で定める検定対象機械器具等の見本は、次条に規定する第一次試験及び第二次試験の区分に応じ、別表第二に定める種類及び数量(総務大臣がこれらの試験の方法又は用途から判断して同表に定める種類及び数量による)が適当でないとき認められる場合にあつては、総務大臣が定める種類及び数量とする。ただし、前項の書類で協会が適当と認めるものを添付した場合における当該検定対象機械器具等の見本は、一の完成品(泡消火薬剤にあつては十リットルの完成品、定温感知線型感知器にあつては十メートルの完成品)とする。

4 法第二十一条の三第二項の総務省令で定める書類は、次に掲げるものとする。

- 一 消防の用に供する機械器具については、設計図二部
 - 二 明細書(消火器用消火薬剤については、成分明細書)二部
 - 三 工場設備概要調書(検定対象機械器具等の製造設備及び検査設備の概要を記載したもの)一部
 - 四 社内試験成績表一部
 - 五 製造工程概要調書(検定対象機械器具等の製造過程の概要を記載したもの)一部
 - 六 検定対象機械器具等の技術上の規格に関する社内における検査体制に係る調書一部
- 5 前二項の規定にかかわらず、協会又は登録検定機関は、型式承認を受けている型式と重要でない部分が異なる型式を有する検定対象機械器具等についての試験の申請については、前二項に規定する見本又は書類の一部を添えることを要しないものとすることができる。

(検定対象機械器具等についての試験の方法)

第三十六条 検定対象機械器具等についての試験は、協会又は登録検定機関の指定した日時に、協会又は登録検定機関の指定した場所において、第一次試験及び第二次試験に分けて行う。

2 前項の第一次試験は、前条第一項の申請書、同条第三項の検定対象機械器具等の見本のうち第一次試験に係るもの及び同条第四項の書類について行うものとする。

3 第一項の第二次試験は、第一次試験の結果に基づき、前条第三項の検定対象機械器具等の見本のうち第二次試験に係るものについて行うものとする。

4 前三項の規定にかかわらず、前条第二項の書類で協会が適当と認めるものを添付があつた場合における検定対象機械器具等についての試験は、協会の指定した日時に、協会の指定した場所において、同条第一項の申請書、同条第二項の書類、同条第三項ただし書の検定対象機械器具等の見本及び同条第四項の書類について行うものとする。

(型式承認の申請書)

第三十七条 法第二十一条の四第一項の規定による型式承認の申請は、別記様式第四号(型式承認を受けている型式と重要でない部分が異なる型式を有する検定対象機械器具等についての型式承認の申請にあつては、別記様式第五号)による申請書によつてしなければならない。

(氏名等の変更の届出)

第三十八条 型式承認を受けた者が氏名(法人にあつては、名称又は代表者の氏名)又は住所を変更したときは、遅滞なく、別記様式第六号による届出書に事実を証する書面を添えて総務大臣に提出しなければならない。

(型式適合検定の申請書)

第三十九条 法第二十一条の七の規定による型式適合検定の申請は、別記様式第七号による申請書正副二通によつてしなければならない。ただし、当該申請が電磁的方法(電子情報処理組織を使用する方法その他の情報通信の技術を利用する方法であつて協会又は登録検定機関が定めるものをいう)により行われる場合にあつては、この限りでない。

(検定等を行う場所の特例)

第三十九条の二 災害その他やむを得ない事由があること、見本の運搬が困難であること、検査設備の確保が困難であることその他特別の事情により、協会又は登録検定機関の指定した場所において試験又は型式適合検定(以下この条及び第四章の二において「検定等」という。)を行うことが困難な場合において、協会又は登録検定機関が認めるときは、第三十四条の五第二項及び第三十六条第一項の規定にかかわらず、検定等の申請をした者(次項において「申請者」という。)の希望する場所において検定等を行うことができる。

2 前項の規定に基づき、申請者の希望する場所(本邦の地域内の場所を除く。)において検定等を行う場合における旅費その他必要な経費は、当該申請者の負担とする。

(合格の表示)

第四十条 法第二十一条の九第一項の規定により附すべき表示は、別表第三のとおりとする。

(輸出品の承認)

第四十一条 令第三十七条の規定による総務大臣の承認を受けようとする者は、別記様式第八号による申請書を総務大臣に提出しなければならない。

2 総務大臣は、前項による申請があつた場合において必要があると認めるときは、その申請に係る消防の用に供する機械器具等の見本若しくはそれが輸出されるものであることを証明するに足る外国からの注文書若しくはこれに代わるべき書類の提出を求め、又はその業務に関し報告をさせることができる。

3 総務大臣は、第一項の申請書及び前項の注文書若しくは書類又は報告の審査の結果、その申請に係るものが輸出されるものであると認めるときは、すみやかに、輸出されるものについての承認をするものとする。

(国土交通大臣への通知)

第四十二条 総務大臣は、自動車用消火器について法第二十一条の四第二項の規定により型式承認をしたときは、当該自動車用消火器に係る法第二十一条の第三第三項の試験結果を国土交通大臣に通知するものとする。

(外国検査機関の指定)

第四十三条 令第四十条第二項の外国検査機関の指定は、その指定を受けようとする者の申請に基づき、令別表第三に定める検定対象機械器具等の種別ごとに行う。

2 総務大臣は、令第四十条第二項の外国検査機関の指定を受けようとする者（以下この項において「申請者」という。）が次の要件を満たしていることを認める場合でなければ、同項の指定をしてはならない。

- 一 申請者が、外国に住所を有する者であること。
- 二 検定対象機械器具等の形状、構造、材質、成分及び性能についての検査業務（次号において「検査業務」という。）を適正かつ確実に実施するために必要な技術的能力及び経理的基礎を有していること。
- 三 申請者が検査業務以外の業務を行っている場合には、その業務を行うことによつて検査業務が不公正になるおそれがないこと。
- 四 申請者が、次に掲げる者に該当しないこと。
 - イ 指定を取り消され、その取消の日から起算して二年を経過しない者
 - ロ 法人でその役員のうちイに該当する者があるもの

(検査の方法等)

第四十四条 法第二十一条の十六の三第一項の規定による検査の方法は、製造又は輸入された自主表示対象機械器具等の形状、構造、材質、成分及び性能（以下この条において「形状等」という。）が法第二十一条の十六の四第一項の規定により届け出られた自主表示対象機械器具等の形状等及び法第二十一条の十六の三第一項の表示を付す位置を記載した設計図書（以下この条において「設計図書」という。）に適合しているかどうかについて、適切な検査設備及び検査方法により確認するものとする。

2 法第二十一条の十六の三第一項の規定により付すべき表示は、別表第四のとおりとする。

- 1 自主表示対象機械器具等の種類及び型式
 - 一 検査に用いた設計図書
 - 二 検査の項目、内容及び判定方法
 - 三 検査を行った年月日及び場所
 - 四 検査に使用した設備及び測定機器
 - 五 検査を実施した者の氏名
 - 六 検査を行った自主表示対象機械器具等の数量
 - 七 検査の結果
 - 八 検査の結果
 - 九 第一項の設計図書、検査設備又は検査方法を変更した場合は、その変更履歴
- 4 法第二十一条の十六の三第三項の規定により検査記録を保存しなければならない期間は、検査の日から五年とする。
- 5 第三項に規定する検査記録は、同項各号に掲げる事項を電磁的方法（電子的方法、磁気的方法その他の人の知覚によつて認識することができない方法をいう。以下、この項において同じ。）により記録することができるようにしておかなければならない。なお、電磁的方法により同項の検査記録を保存する場合には、同項の検査記録が必要に応じ電子計算機その他の機器を用いて直ちに表示されることのできるようにしておかなければならない。

(自主表示対象機械器具等の製造業者等の届出)

第四十四条の二 法第二十一条の十六の四第一項の規定による届出は、型式ごとに別記様式第九号による届出書により行わなければならない。

2 法第二十一条の十六の四第一項第二号の総務省令で定める事項は、次に掲げるものとする。

- 一 表示を付せようとする自主表示対象機械器具等の種類及び型式
- 二 表示を付せようとする自主表示対象機械器具等が法第二十一条の十六の三第一項に規定する総務省令で定める当該自主表示対象機械器具等に係る技術上の規格に適合するものであることを確認した試験結果並びに試験に使用した設備及び試験の方法に関する事項のうち消防庁長官が定めるもの
- 三 表示を付せようとする者が自主表示対象機械器具等の輸入を業とする者である場合においては、当該自主表示対象機械器具等の製造を業とする者の氏名又は名称及び住所又は所在地
- 3 法第二十一条の十六の四第二項の規定による届出は、同条第一項各号に掲げる事項に変更があつた場合にあつては別記様式第十号、自主表示対象機械器具等の製造又は輸入の事業を廃止した場合にあつては別記様式第十一号による届出書により行わなければならない。

(輸出品の承認)

第四十四条の三 令第四十一条の規定による総務大臣の承認を受けようとする者は、別記様式第十二号による申請書を総務大臣に提出しなければならない。

2 第四十一条第二項及び第三項の規定は、前項の規定による申請があつた場合について準用する。

第四章の三 登録検定機関

(登録検定機関の登録の申請)

第四十四条の四

法第二十一条の四十五の規定により同条に規定する登録を受けようとする法人は、申請書を総務大臣に提出しなければならない。

2 前項の申請書については、第一条の四第二項の規定を準用する。この場合において、同項中「主たる事務所の所在地」とあるのは「主たる事務所の所在地並びに法第二十一条の四十五各号に掲げる業務の区分」と、「講師」とあるのは「法第二十一条の四十五に規定する検定等の業務を行う者」と、「科目、時間数、実施日程、実施場所等の実施計画」とあるのは「業務に用いる機械器具その他の設備の概要」と、「第四項」とあるのは「法第二十一条の四十六第二項」と読み替えるものとする。

第四十四条の五から第四十四条の五の三まで 削除

(登録検定機関の名称等の変更の届出)

第四十四条の六

法第二十一条の四十八第二項の規定による法第二十一条の四十六第三項第二号及び第四号に掲げる事項の変更の届出は、次に掲げる事項を記載した届出書によつて行わなければならない。

- 一 変更後の法第二十一条の四十六第三項第二号及び第四号に掲げる事項
- 二 変更しようとする年月日
- 三 変更の理由

(検定等の方法)

第四十四条の七

法第二十一条の四十九第二項の総務省令で定める技術上の基準は、次の各号に掲げる業務の区分に従い、当該各号に定める方法によるものとする。

- 一 法第二十一条の四十五第一号に掲げる業務 特殊消防用設備等の性能に関する評価を、法第十七条第三項に規定する設備等設置維持計画の記載事項その他特殊消防用設備等の性能を評価するために必要な事項について行うとともに、必要に応じて、協会又は登録検定機関の指定した日時に、協会又は登録検定機関の指定した場所において、特殊消防用設備等の性能を検査する試験を行うこと。

二 法第二十一条の四十五第二号から第四号までに掲げる業務 これらの規定に掲げる検定対象機械器具等の試験及び型式適合検定を第三十四条の五から第三十四条の七まで及び第三十六条に定める方法により行うこと。

(業務規程の記載事項)

第四十四条の八

法第二十一条の五十一第一項の総務省令で定める検定等の業務の実施に関する事項については、第一条の四第十二項の規定を準用する。この場合において、同項第七号中「第十五項第二号及び第四号」とあるのは「法第二十一条の五十二第三項第二号及び第四号」と読み替えるものとする。

(業務規程の認可の申請)

第四十四条の九

法第二十一条の五十一第一項の規定による業務規程の認可を受けようとするときは、その旨を記載した申請書に当該業務規程を添付して、これを総務大臣に提出しなければならない。

2 法第二十一条の五十一第一項後段の規定による業務規程の変更の認可を受けようとするときは、次に掲げる事項を記載した申請書を総務大臣に提出しなければならない。

- 一 変更しようとする事項
- 二 変更しようとする年月日
- 三 変更の理由

(事業計画及び収支予算の認可の申請)

第四十四条の十

法第二十一条の五十二第一項の規定による事業計画及び収支予算の認可を受けようとするときは、その旨を記載した申請書に事業計画書及び収支予算書を添付して、これを総務大臣に提出しなければならない。

2 前条第二項の規定は、法第二十一条の五十二第一項後段の規定による事業計画及び収支予算の変更の認可について準用する。

(電磁的方法)

第四十四条の十一

法第二十一条の五十二第三項第三号の総務省令で定める方法は、同号の電磁的記録に記録された事項を紙面又は出力装置の映像面に表示する方法とする。

1 送信者の使用に係る電子計算機と受信者の使用に係る電子計算機とを電気通信回線で接続した電子情報処理組織を使用する方法であつて、当該電気通信回線を通じて情報が送信され、受信者の使用に係る電子計算機に備えられたファイルに当該情報が記録されるもの

2 磁気ディスクその他これに準ずる方法により一定の情報を確実に記録しておくことができる物をもつて調製するファイルに情報を記録したものを交付する方法

3 前項各号に掲げる方法は、受信者がファイルへの記録を出力することによる書面を作成することができるものでなければならない。

(帳簿)

第四十四条の十二

法第二十一条の五十三の総務省令で定める事項は、次のとおりとする。

- 一 検定等を申請した者の氏名又は名称
- 二 検定等の申請を受けた年月日
- 三 検定等の申請に係る検定対象機械器具等の種類
- 四 検定等を行った検定対象機械器具等の形状、構造、材質、成分及び性能の概要

- 五 検定等を行った年月日
 - 六 検定等を実施した者の氏名
 - 七 検定等の成績及び合格又は不合格の別
 - 八 その他登録検定機関の代表者が定める事項
- 2 法第二十一条の五十三に規定する帳簿は、検定等を行った日から五年間保存しなければならない。

(検定等の業務の休止又は廃止の許可の申請)

- 第四十四条の十二** 法第二十一条の五十六第一項の規定による検定等の業務の休止又は廃止の許可を受けようとするときは、次に掲げる事項を記載した申請書を総務大臣に提出しなければならない。
- 一 休止し、又は廃止しようとする検定等の業務の範囲
 - 二 休止しようとする年月日及びその期間又は廃止しようとする年月日
 - 三 休止又は廃止の理由

第五章 応急消火義務者等

(火災警戒区域出入者)

第四十五条 法第二十三条の二第一項の命令で定める者は、次の各号に掲げる者とする。

- 一 火災警戒区域内にある消防対象物又は船舶の関係者
- 二 事故が発生した消防対象物又は船舶の勤務者で、当該事故に係る応急作業に関係があるもの
- 三 電気、ガス、水道等の業務に従事する者で、当該事故に係る応急作業に関係があるもの
- 四 医師、看護師等で、救護に従事しようとする者
- 五 法令の定めるところにより、消火、救護、応急作業等の業務に従事する者
- 六 消防長又は消防署長が特に必要と認める者

2 消防長又は消防署長は、現場の状況により必要があると認める場合は、前項第一号から第四号まで及び第六号に掲げる者の全部又は一部に対して、火災警戒区域からの退去を命じ、又はその区域への出入を禁止し、若しくは制限することができる。

(応急消火義務者)

第四十六条 法第二十五条第一項の命令で定める者は、傷病、障害その他の事由によつて消火若しくは延焼の防止又は人命の救助を行うことができない者を除き、次に掲げる者で、火災の現場にいるものとする。

- 一 火災が発生させた者
 - 二 火災の発生に直接関係がある者
 - 三 火災が発生した消防対象物の居住者又は勤務者
- (情報の提供を求めることができる者)

第四十七条 法第二十五条第三項の命令で定める者は、前条各号に掲げる者及び延焼のおそれのある消防対象物の関係者、居住者又は勤務者とする。

(消防警戒区域出入者)

第四十八条 法第二十八条第一項の命令で定める者は、次の各号に掲げる者とする。

- 一 消防警戒区域内にある消防対象物又は船舶の関係者、居住者及びその親族でこれらに対して救援をしようとする者
- 二 消防警戒区域内にある消防対象物又は船舶の勤務者
- 三 電気、ガス、水道、通信、交通等の業務に従事する者で、消防作業に関係があるもの
- 四 医師、看護師等で、救護に従事しようとする者
- 五 法令の定めるところにより、消火、救護等の業務に従事する者
- 六 報道に関する業務に従事する者
- 七 消防長又は消防署長があらかじめ発行する立入許可の証票を有する者

2 消防吏員又は消防団員は、現場の状況により必要がある場合は、前項第一号、第二号、第六号及び第七号に掲げる者の全部又は一部に対して、出入を禁止し、又は制限することができる。

3 消防吏員又は消防団員は、現場の状況が著しく危険であると認める場合は、第一項第一号及び第二号に掲げる者の全部又は一部に対して退去を命ずることができる。

(他の災害についての準用)

第四十九条 前三条の規定は、水災を除く他の災害について準用する。

第六章 救急隊の編成の基準

(救急隊の編成の基準の特例)

第五十条 令第四十四条第一項の総務省令で定める場合は、傷病者を一の医療機関から他の医療機関へ搬送する場合であつて、これらの医療機関に勤務する医師、看護師、准看護師又は救急救命士が救急自動車に同乗している場合とする。

(実施計画の記載事項)
第五十条の二 令第四十四条第二項の規定に基づく救急業務を実施する地域(次号において「実施地域」という。)及び時間帯並びに准救急隊員の人数、勤務形態、配置場所その他の実施体制
 一 令第四十四条第二項の規定に基づく救急業務を実施する地域(次号において「実施地域」という。)及び時間帯並びに准救急隊員の人数、勤務形態、配置場所その他の実施体制
 二 複数の場所における傷病者の発生、多数の傷病者の発生等の場合に、実施地域以外の地域から救急現場に必要に応じて救急隊一隊以上を出勤させることができる体制の確保に関する事項
 三 医師が救急業務を行う救急隊員及び准救急隊員に対して必要に応じて指導又は助言を行うことができる体制の確保に関する事項
 四 前三号に掲げるもののほか、救急業務の適切な実施を図るために必要な事項
 (救急業務に関する講習)
第五十一条 令第四十四条第五項第一号及び令第四十四条の二第三項第一号の総務省令で定める救急業務に関する講習は、消防庁長官、都道府県知事又は市町村長が行う次の表に掲げる課目及び時間数以上のものとする。

課目	分類	内容	時間数
救急業務及び救急医学の基礎	救急業務の総論及び医学概論 解剖・生理 社会保障・社会福祉 救急実務及び関係法規	救急業務の沿革及び意義、救急隊員及び准救急隊員の責務等並びに医学概論 総論、身体各部の名称及び皮膚系、筋骨格系、呼吸系、循環系、泌尿系、消化系、神経系、感覚系、内分泌系、生殖系その他の系 社会保障の概念、社会福祉及び社会福祉の関係法規、社会福祉体制並びに医療保険 死亡事故の取扱い、救急活動の通信システム及びその運用、救急活動の基礎的事項、救急活動の記録、救急業務の関係機関並びに救急業務の関係法規	五十
応急処置の総論	観察 検査 応急処置総論 応急処置各論 救急医療・災害医療 心肺停止	総論、バイタルサインの把握、全身・局所所見の把握、受傷機転の把握及び既往症等の聴取 一般検査、生理学的検査並びに検査機器の原理・構造及び保守管理 心肺蘇生、止血、被覆、固定、保温、体位管理及び搬送 気道確保、異物除去、人工呼吸、胸骨圧迫心臓マッサージ(人工呼吸との併用を含む。)、酸素吸入、直接圧迫及び間接圧迫による止血、被覆、副子固定、在宅療法継続中の傷病者搬送時における処置の維持、保温、体位管理、各種搬送、救出並びに車内看護 救急医療体制、プレホスピタル・ケアを担当する医療関係者、多数傷病者発生事故の対応及びトリアージ 原因、病態生理、病態の把握、応急処置及び病態の評価	七十 六十 七
病態別応急処置	心肺停止 ショック・循環不全 意識障害 出血 一般外傷 頭部・頸椎(頸髄)損傷 熱傷・電撃傷 中毒 溺水 異物(気道・消化管)	心肺停止 ショック・循環不全 意識障害 出血 一般外傷 頭部・頸椎(頸髄)損傷 熱傷・電撃傷 中毒 溺水 異物(気道・消化管)	七
特殊病態別応急処置	小児・新生児 高齢者 産婦人科・周産期 精神障害 その他特殊病態	小児及び新生児の基礎的事項、症状からみた小児救急疾患の重症度判定、小児の事故並びに心肺蘇生法 高齢者の基礎的事項及びショック、意識障害、頭痛、胸痛、呼吸困難その他の疾患 産婦人科・周産期の基礎的事項、救急と関連する産婦人科疾患、分娩の介助及び分娩直後の新生児の管理 精神科救急の基礎的事項、精神科救急への対応、病態の評価及び精神科の治療 切断四肢の取扱い、多発外傷、鼻出血、眼損傷、口腔損傷、日射病・熱射病、寒冷損傷、爆傷、酸欠、潜函病、急性放射線障害及び動物による咬傷・刺傷	二十 五
実習及び行事		救急用資器材の操作法、保管管理及び消毒、シミュレーション実習、医療機関及び現場における実地研修並びに入校式・修了式その他の行事	三十 五

（救急業務に関する講習の課程を修了した者と同等以上の学識経験を有する者）
第五十一条の二 令第四十四条第五項第二号及び令第四十四条の二第三項第二号の総務省令で定める者は、次の各号に掲げる者とする。
 一 医師
 二 保健師
 三 看護師
 四 准看護師
 五 救急救命士
 （救急業務に関する基礎的な講習）
第五十一条の二の二 令第四十四条第六項第一号の総務省令で定める救急業務に関する基礎的な講習は、消防庁長官、都道府県知事又は市町村長が行う次の表に掲げる課目及び時間数以上のものとする。

課目	分類	内容	時間数
救急業務及び救急医学の基礎	救急業務の総論及び医学概論 解剖・生理 救急実務及び関係法規	救急業務の沿革及び意義、救急隊員及び准救急隊員の責務等並びに医学概論 総論、身体各部の名称及び皮膚系、筋骨格系、呼吸系、循環系、泌尿系、消化系、神経系、感覚系、内分泌系、生殖系その他の系 死亡事故の取扱い、救急活動の通信システム及びその運用、救急活動の基礎的事項、救急活動の記録、救急業務の関係機関並びに救急業務の関係法規	十五
応急処置の総論	観察 検査 応急処置総論 応急処置各論	総論、バイタルサインの把握、全身・局所所見の把握、受傷機転の把握及び既往症等の聴取 一般検査、生理学的検査及び保守管理 心肺蘇生、止血、被覆、固定、保温、体位管理及び搬送 気道確保、異物除去、人工呼吸、胸骨圧迫心臓マッサージ（人工呼吸との併用を含む）、酸素吸入、直接圧迫及び間接圧迫による止血、被覆、副子固定、在宅療法継続中の傷病者搬送時における処置の維持、保温、体位管理、各種搬送並びに救出 原因、病態生理、病態の把握、応急処置及び病態の評価	四十
病態別応急処置	心肺停止 ショック・循環不全 意識障害 出血 一般外傷 頭部・頸椎（頸髄）損傷 熱傷・電撃傷 中毒 溺水 異物（気道・消化管） 小児・新生児	小児及び新生児の基礎的事項、症状からみた小児救急疾患の重症度判定、小児の事故並びに心肺蘇生法 高齢者の基礎的事項及びショック、意識障害、頭痛、胸痛、呼吸困難その他の疾患 産婦人科・周産期の基礎的事項、救急と関連する産婦人科疾患、分娩の介助及び分娩直後の新生児の管理 精神科救急の基礎的事項、精神科救急への対応、病態の評価及び精神科の治療 切断四肢の取扱い、多発外傷、鼻出血、眼損傷、口腔損傷、日射病・熱射病、寒冷損傷、爆傷、酸欠、潜函病、急性放射線障害及び動物による咬傷・刺傷	十五
特殊病態別応急処置	高齢者 産婦人科・周産期 精神障害 その他特殊病態	救急用資器材の操作法、保管管理及び消毒、シミュレーション実習、医療機関及び現場における実地研修並びに入校式・修了式その他の行事	二十
実習及び行事			二十
合計			九十

合計 二百五十

(救急業務に関する基礎的な講習の課程を修了した者と同等以上の学識経験を有する者)
第五十一条の三 令第四十四条第六項第二号の総務省令で定める者は、次の各号に掲げる者とする。

- 一 医師
- 二 保健師
- 三 看護師
- 四 准看護師
- 五 救急救命士
- 六 第五十一条に規定する講習の課程を修了した者

第七章 雑則

(総務省令で定める原因)

第五十一条の三 令第四十五条第二号の総務省令で定める原因は、毒性物質(化学兵器の禁止及び特定物質の規制等に関する法律(平成七年法律第六十五号)第二条第一項に規定する毒性物質をいう。)若しくはこれと同等の毒性を有する物質の発散、生物剤(細菌兵器(生物兵器)及び毒素兵器の開発、生産及び貯蔵の禁止並びに廃棄に関する条約等の実施に関する法律(昭和五十七年法律第六十一号)第二条第一項に規定する生物剤をいう。)若しくは毒素(同条第二項に規定する毒素をいう。)の発散、放射性物質若しくは放射線の異常な水準の放出又はこれらの発散若しくは放出のおそれがある事故とする。

(防災管理に関する講習に係る登録講習機関)

第五十一条の四 令第四十七条第一項第一号の規定による総務大臣の登録は、講習を行おうとする法人の申請により行う。

2 第一条の四第二項から第七項までの規定は、前項の申請について、同条第八項から第二十二項までの規定は前項の登録を受けた法人について準用する。この場合において、同条第三項第一号イ中「令第四条の二の第二項第一号に掲げる防火対象物の防火管理者」とあるのは「令第四十六条に規定する建築物その他の工作物の防火管理者」と、同号ロ中「火災予防」とあるのは「火災予防に関する業務について二年以上の実務経験及び防災管理」と、同項第三号ロ及び同条第十六項第四号中「別記様式第一号」とあるのは「別記様式第十三号」と、同条第十項中「第二条の三」とあるのは「第五十一条の七」と読み替えるものとする。

(防災管理者として必要な学識経験を有すると認められる者)

第五十一条の五 令第四十七条第一項第四号に掲げる防災管理者として必要な学識経験を有すると認められる者は、次の各号のいずれかに該当する者とする。

- 一 労働安全衛生法第十一条第一項に規定する安全管理者として選任された者
- 二 法第五十一条の三第三項に規定する防災管理対象物の点検に関し必要な知識及び技能を修得することができる講習の課程を修了し、免状の交付を受けている者
- 三 鉱山保安法第二十二條第三項の規定により保安管理者として選任された者(同項後段の場合にあつては、同条第一項の規定により保安統括者として選任された者)
- 四 国若しくは都道府県の消防の事務に従事する職員で、一年以上管理的又は監督的な職にあつた者
- 五 警察官又はこれに準ずる警察職員で、三年以上管理的又は監督的な職にあつた者
- 六 建築主事、建築副主事(一級建築士試験に合格した者に限る。)又は一級建築士の資格を有する者で、一年以上の防火管理の実務経験を有するもの
- 七 市町村の消防団員で、三年以上管理的又は監督的な職にあつた者
- 八 前各号に掲げる者に準ずるものとして消防庁長官が定める者

(防災管理上必要な業務を適切に遂行することができない場合における防災管理者の資格)

第五十一条の六 令第四十七条第一項の総務省令で定める防災管理対象物は、第二条の二第一項各号に掲げる防火対象物で、管理的又は監督的な地位にある者のいずれもが遠隔の地に勤務していることその他の事由により防災管理上必要な業務を適切に遂行することができないと消防長又は消防署長が認めるものとする。

2 第二条の二第二項の規定は、令第四十七条第一項の総務省令で定める要件について準用する。この場合において、第二条の二第二項中「防火管理上」とあるのは「防災管理上」と、「防火対象物」とあるのは「建築物その他の工作物」と読み替えるものとする。

(防災管理に関する講習)

第五十一条の七 令第四十七条第一項第一号に規定する防災管理に関する講習は、初めて受ける者に対して行う講習(以下この条において「防災管理新規講習」という。)及び防災管理新規講習後に防災管理者に対して消防庁長官が定めるところにより行う講習(以下この条及び第五十一条の十二において「防災管理再講習」という。)とする。

- 2 防災管理新規講習は、次に掲げる事項に係る知識及び技能の修得を目的として行うものとし、その講習時間はおおむね四時間三十分とする。
 - 一 防災管理の意義及び制度に関すること。
 - 二 防災管理上必要な構造及び設備の維持管理に関すること。
 - 三 避難の訓練その他防災管理上必要な訓練に関すること。
 - 四 防災管理上必要な教育に関すること。
 - 五 消防計画の作成に関すること。

3 第二条の三第一項に規定する甲種防火管理新規講習及び防災管理新規講習を併せて実施する場合における講習時間は、同条第二項及び前項の規定にかかわらず、おおむね十二時間とする。

4 防災管理再講習は、次に掲げる事項に係る知識及び技能の修得を目的として行うものとし、その講習時間はおおむね二時間とする。

- 一 おおむね過去五年間における防災管理に関する法令の改正の概要に関すること。
 - 二 災害事例等の研究に関すること。
 - 三 第二条の第三項に規定する甲種防火管理再講習及び防災管理再講習を併せて実施する場合における講習時間は、同条第三項及び前項の規定にかかわらず、おおむね三時間とする。
 - 四 都道府県知事、消防本部及び消防署を置く市町村の消防長又は令第四十七条第一項第一号の規定により総務大臣の登録を受けた法人は、防災管理新規講習又は防災管理再講習の課程を修了した者に対して、別記様式第十三号による修了証を交付するものとする。
 - 五 前各項に定めるもののほか、防災管理に関する講習の実施に関し必要な事項の細目は、消防庁長官が定める。
- (防災管理に係る消防計画)
- 第五十一条の八** 防災管理者は、令第四十八条第一項の規定により、建築物その他の工作物の位置、構造及び設備の状況並びにその使用状況等に応じ、おおむね次に掲げる事項について、当該建築物その他の工作物の管理について権原を有する者の指示を受けて防災管理に係る消防計画を作成し、別記様式第一号の二の届出書によりその旨を所轄消防長又は消防署長に届け出なければならない。防災管理に係る基本的な事項として次に掲げる事項。
- 一 防災管理に関する基本的な事項として次に掲げる事項
 - イ 自衛消防の組織に関すること。
 - ロ 避難通路、避難口その他の避難施設の維持管理及びその案内に関すること。
 - ハ 定員の遵守その他収容人員の適正化に関すること。
 - ニ 防災管理に必要な教育に関すること。
 - ホ 避難の訓練その他防災管理に必要な訓練の定期的な実施に関すること。
 - ヘ 防災管理についての関係機関との連絡に関すること。
 - ト ホに掲げる訓練の結果を踏まえた防災管理に係る消防計画の内容の検証及び当該検証の結果に基づく当該消防計画の見直しに関すること。
 - チ イからトまでに掲げるもののほか、建築物その他の工作物における防災管理に関し必要な事項
 - 二 令第四十五条第一号に掲げる災害（以下この号において「地震」という。）による被害の軽減に関する事項として次に掲げる事項
 - イ 地震発生時における建築物その他の工作物及び建築物その他の工作物に存する者等の被害の被害の想定並びに当該想定される被害に対する対策に関すること。
 - ロ 建築物その他の工作物についての地震による被害の軽減のための自主検査に関すること。
 - ハ 地震による被害の軽減のために必要な設備及び資機材の点検並びに整備に関すること。
 - ニ 地震発生時における家具、じゅうろ器その他の建築物その他の工作物に備え付けられた物品の落下、転倒及び移動の防止のための措置に関すること。
 - ホ 地震発生時における通報連絡、避難誘導、救出、救護その他の地震による被害の軽減のための応急措置に関すること。
 - ヘ イからホまでに掲げるもののほか、建築物その他の工作物における地震による被害の軽減に関し必要な事項
 - 三 令第四十五条第二号に掲げる災害による被害の軽減に関する事項として次に掲げる事項
 - イ 令第四十五条第二号に掲げる災害発生時における通報連絡及び避難誘導に関すること。
 - ロ イに掲げるもののほか、建築物その他の工作物における令第四十五条第二号に掲げる災害による被害の軽減に関し必要な事項
 - 二 第三条第二項から第九項までの規定は、防災管理に係る消防計画の作成又は変更に関する事項として次に掲げる事項
 - 一 「建築物その他の工作物」と、「勤務している者に限る。第四条第一項第二号、第二十八条の三第四項第二号ハ及び第二十九条第二号において同じ。」とあるのは「業務」とあるのは「防火管理者」とあるのは「業務（法第十七条の三の三の規定による消防用設備等又は特殊消防用設備等についての点検を除く。以下この項において同じ）」とあるのは「業務」と、「所在地。第四条第一項第二号において同じ。」とあるのは「所在地」と、同条第三項中「防火対象物」とあるのは「建築物その他の工作物」と、「防火管理者」とあるのは「防火管理者」と、同条第四項、第六項及び第八項中「令第一条の二第三項第一号」とあるのは「令第四十六条」と、「防火対象物」とあるのは「建築物その他の工作物」と、「防火管理者」とあるのは「防火管理者」と、同条第五項、第七項及び第九項中「防火管理者」とあるのは「防火管理者」と読み替えるものとする。
 - 三 防火管理者は、令第四十八条第二項の避難訓練を年一回以上実施しなければならない。
 - 四 第三条第十一項の規定は、防火管理者が前項の避難訓練を実施する場合に準用する。
- (防災管理者の選任又は解任の届出)
- 第五十一条の九** 第三条の二の規定は、法第三十六条第一項において準用する法第八条第二項の規定による防災管理者の選任又は解任の届出について準用する。この場合において、第三条の二第二項中「防火管理者」とあるのは、「防災管理者」と読み替えるものとする。
- 第五十一条の十** 防災管理者は、令第四十九条の規定により読み替えて準用する令第四条の二の六の規定により、自衛消防組織の業務に関し、おおむね次の各号に掲げる事項について、防災管理に係る消防計画に定めなければならない。
- 一 関係機関への通報、在館者が避難する際の誘導その他の火災以外の災害の被害の軽減のために必要な業務として自衛消防組織が行う業務に係る活動要領に関すること。
 - 二 自衛消防組織の要員に対する教育及び訓練に関すること。
 - 三 その他自衛消防組織の業務に関し必要な事項

2 令第四条の二の五第二項の規定により、令第四条の二の四の防火対象物につき、その管理についての権原を有する者（同条第二号に掲げる防火対象物にあつては、自衛消防組織設置防火対象物の用途に供される部分について権原を有する者に限る。）が共同して自衛消防組織を置く場合にあつては、当該防火対象物に係る防災管理者は、前項に掲げる事項に加えて、おおむね次の各号に掲げる事項について、防災管理に係る消防計画に定めなければならない。

- 一 自衛消防組織の統括管理者の設置及び運営に関する事項。
- 二 自衛消防組織の統括管理者の選任に関する事項。
- 三 自衛消防組織が業務を行う防火対象物の範囲に関する事項。
- 四 その他自衛消防組織の運営に関し必要な事項。

（統括防災管理者の資格を有する者であるための要件）

第五十一条の十一 第三条の三の規定は、令第四十八条の二の総務省令で定める要件について準用する。この場合において、第三条の三中「防火対象物」とあるのは「建築物その他の工作物」と、「防火管理上」とあるのは「防災管理上」と読み替えるものとする。

（建築物その他の工作物の全体についての防災管理に係る消防計画）

第五十一条の十一の二 第四条の規定は、建築物その他の工作物の全体についての防災管理に係る消防計画の作成又は変更について準用する。この場合において、第四条第一項柱書き中「統括防火管理者」とあるのは「統括防災管理者」と、「防火対象物の位置」とあるのは「建築物その他の工作物の位置」と、「防火対象物の管理」とあるのは「建築物その他の工作物の管理」と、同項第一号、第二号、第六号及び第七号中「防火対象物」とあるのは「建築物その他の工作物」と、同項第二号及び第三号中「防火管理上」とあるのは「防災管理上」と、同項第三号中「消火、通報及び避難の訓練その他の防火対象物」とあるのは「避難の訓練その他の建築物その他の工作物」と、同項第四号中「避難口、安全区画、防煙区画」とあるのは「避難口」と、同項第五号中「火災、地震その他の災害」とあるのは「令第四十五条に掲げる災害」と、「消火活動、通報連絡」とあるのは「通報連絡」と、同項第六号中「火災の際の」とあるのは「令第四十五条に掲げる災害が発生した場合における」と、同項第七号中「防火管理」とあるのは「防災管理」と、同条第二項、第四項及び第六項中「第八条の二第一項に規定する防火対象物」とあるのは「第三十六条第一項に規定する建築物その他の工作物」と、「統括防火管理者」とあるのは「統括防災管理者」と、第三項、第五項及び第七項中「第三条」とあるのは「第五十一条の八第二項において準用する第三条」と読み替えるものとする。

（統括防災管理者の選任又は解任の届出）

第五十一条の十一の三 第四条の二の規定は、法第三十六条第一項において準用する法第八条の二第四項の規定による統括防災管理者の選任又は解任の届出について準用する。

（防災管理点検及び報告）

第五十一条の十二 法第三十六条第一項の建築物その他の工作物の管理について権原を有する者は、同項において準用する法第八条の二の二第一項の規定により点検を行った結果を防災管理維持台帳（次に掲げるものを編冊したものをいう。）に記録するとともに、これを保存しなければならない。

一 第五十一条の七第六項の防災管理再講習の修了証の写し

二 第五十一条の八第一項、第五十一条の九において準用する第三条の二第二項、第五十一条の十一の二において準用する第四条第一項、第五十一条の十一の三において準用する第四条の二第一項及び法第八条の二の五第二項の届出に係る書類の写し

三 次項において準用する第四条の二の四第三項の報告書の写し

四 第五十一条の十六第二項において準用する第四条の二の八第二項の申請書の写し

五 第五十一条の十六第二項において準用する第四条の二の八第五項又は第六項の通知

六 防災管理に係る消防計画に基づき実施される次のイからチまでに掲げる状況を記載した書類

イ 避難施設の維持管理の状況

ロ 定員の遵守その他収容人員の適正化の状況

ハ 防災管理上必要な教育の状況

ニ 避難の訓練その他防災管理上必要な訓練の状況

ホ 建築物その他の工作物についての地震による被害の軽減のための自主検査の状況

ヘ 地震による被害の軽減のために必要な設備及び資機材の点検並びに整備の状況

ト 地震発生時における家具、じゅうろ器その他の建築物その他の工作物に備え付けられた物品の落下、転倒及び移動の防止のための措置の実施の状況

チ 大規模な地震に係る防災訓練並びに教育及び広報の状況（強化地域に所在する令第四十六条に規定する建築物その他の工作物のうち、大規模地震対策特別措置法施行令第四条第一号、第二号、第十三号、第十四号及び第二十三号に規定する施設（大規模地震対策特別措置法第六条第一項に規定する者を除く。）に限る。）

七 前各号に掲げるもののほか、防災管理上必要な書類

2 第四条の二の四第一項及び第三項の規定は、法第三十六条第一項において準用する法第八条の二の二第一項の規定による点検について準用する。

3 法第三十六条第一項において読み替えて準用する法第八条の二の二第一項に規定する防災管理点検資格者（以下「防災管理点検資格者」という。）は、次の各号のいずれかに該当する者で、防災管理対象物の点検に必要知識及び技能を修得することができる講習であつて、法人で総務大臣が登録するもの（以下この条において「登録講習機関」という。）の行うものの課程を修了し、当該登録講習機関が発行する防災管理対象物の点検に必要知識及び技能を修得したことを証する書類（次項第六号において「免状」という。）の交付を受けている者とする。

一 法第三十六条第一項において読み替えて準用する法第八条第一項に規定する防災管理者で、三年以上その実務の経験を有する者

二 令第四十七条第一項第一号に規定する防災管理に関する講習の課程を修了した者で、防災管理上必要な業務について五年以上の実務の経験を有するもの（前号に掲げる者を除く。）

三 市町村の消防職員で、防災管理に関する業務について一年以上の実務の経験を有する者
 四 市町村の消防職員で、五年以上その実務の経験を有する者（前号に掲げる者を除く。）
 五 市町村の消防団員で、八年以上その実務の経験を有する者
 六 防火対象物点検資格者で、防火対象物の点検について三年以上の実務の経験を有する者
 七 前各号に掲げる者と同等以上の知識及び技能を有すると消防庁長官が認める者

4 防災管理点検資格者は、次の各号のいずれかに該当するときは、その資格を失うものとする。

一 精神の機能の障害により防災管理点検資格者の業務を適正に行うに当たって必要な認知、判断及び意思疎通を適切に行うことができなくなったことが判明したとき。
 二 禁錮以上の刑に処せられたとき。

三 法に違反し、罰金の刑に処せられたとき。

四 建築物その他の工作物の防災管理上必要な事項等の点検を適正に行っていないことが判明したとき。

五 資格 実務の経験等を偽ったことが判明したとき。

六 消防庁長官が定める期間ごとに登録講習機関の講習を修了し、当該登録講習機関が発行する免状の交付を受けなかったとき。

（防災管理点検に関する講習に係る登録講習機関）

第五十一条の十三 前条第三項の規定による総務大臣の登録は、同項の講習を行おうとする法人の申請により行う。

2 第一条の四第二項から第七項までの規定は前項の申請について、同条第八項から第二十二項までの規定は前項の登録を受けた法人について準用する。この場合において、同条第三項第一号イ中「令第四条の二の二第二項第一号に掲げる防火対象物の防火管理者」とあるのは「令第四十六条に規定する建築物その他の工作物の防火管理者」と、同号ロ中「火災予防」とあるのは「防災管理」と、同項第三号ロ中「別記様式第一号による修了証の交付の方法」とあるのは「免状（第五十一条の十二第三項に規定する免状をいう。第十六項において同じ。）の交付及び回収の方法」と、同条第十項中「第二条の三に定める講習に係る基準」とあるのは「消防庁長官が定める講習に係る基準」と、同条第十二項第八号中「その他講習の業務の実施に関し必要な事項」とあるのは「防災管理点検資格者がその資格を喪失した場合における必要な措置を行うための手続に関する事項その他講習の業務の実施に関し必要な事項」と、同条第十六項中「講習を行った日からこれを六年間」とあるのは「免状を交付した日からこれを六年間」と、同項第四号中「別記様式第一号による修了証」とあるのは「免状」と、同項第五号中「修了証」とあるのは「免状」と読み替えるものとする。

（防災管理点検の点検基準）

第五十一条の十四 法第三十六条第一項において準用する法第八条の二の二第一項の総務省令で定める基準は、次に掲げるものとする。

一 第五十一条の八第一項の届出及び第五十一条の九において準用する第三条の二第一項の届出がされていること。

二 令第四条の二の四の防火対象物（同条第二号に掲げる防火対象物にあつては、自衛消防組織設置防火対象物の用途に供される部分に限る。）にあつては、法第八条の二の五第二項の届出がされていること。

三 防災管理に係る消防計画に基づき、消防庁長官が定める事項が適切に行われていること。

四 令第四十六条に規定する建築物その他の工作物でその管理について権原が分かれているものにあつては、消防庁長官が定める事項が適切に行われていること。

五 法第八条の二の四に規定する避難上必要な施設及び防火戸について、適切に管理されていること。

（防災管理点検の表示）

第五十一条の十五 第四条の二の七第一項及び第二項の規定は法第三十六条第一項において準用する法第八条の二の二第二項の表示について、第四条の二の七第三項の規定は法第三十六条第一項において準用する法第八条の二の二第二項の総務省令で定める事項について準用する。この場合において、第四条の二の七第一項及び第二項中「防火対象物」とあるのは「建築物その他の工作物」と、同条第一項柱書き中「同条第一項」とあるのは「法第三十六条第一項」と、同項第一号中「第四条の二の四第一項」とあるのは「第五十一条の十二第二項において準用する第四条の二の四第一項」と、同項第二号中「前条に規定する基準」とあるのは「第五十一条の十四に掲げる基準」と、同条第二項中「別表第一」とあるのは「別表第五」と、同条第三項第二号中「法第八条の二の二第一項の権原を有する者の氏名」とあるのは「法第三十六条第一項において準用する法第八条の二の二第一項の権原を有する者の氏名」と、同項第三号中「防火対象物点検資格者」とあるのは「防災管理点検資格者」と読み替えるものとする。

（防災管理点検の特例）

第五十一条の十六 法第三十六条第一項において準用する法第八条の二の三第一項第三号の総務省令で定める基準は、法第三十六条第一項において準用する法第八条の二の三第二項に規定する消防長又は消防署長の検査において、第五十一条の十四に規定する基準に適合していることとする。

2 第四条の二の八第二項の規定は法第三十六条第一項において準用する法第八条の二の三第二項の規定による申請について、第四条の二の八第三項及び第四項の規定は法第三十六条第一項において準用する法第八条の二の三第二項の総務省令で定める事項について、第四条の二の八第五項及び第六項の規定は法第三十六条第一項において準用する法第八条の二の三第三項の規定による通知について、第四条の二の八第七項の規定は法第三十六条第一項において準用する法第八条の二の三第五項の規定による届出について準用する。

（防災管理点検の特例認定の表示）

第五十一条の十七 第四条の二の九第一項の規定は法第三十六条第一項において準用する法第八条の二の三第七項の表示について、第四条の二の九第二項の規定は法第三十六条第一項において準用する法第八条の二の三第七項の総務省令で定める事項について準用する。この場合において、第四条の二の九第一項中「別表第一の二」とあるのは「別表第六」と、「防火対象物」とあるのは「建築物その他の工作物」と、同条第二項第一号中「法第八条の二の三第四項第一号」とあるのは「法第三十六条第一項において準用する法第八条の二の三第四項第一号」と、同項第二号中「法第八条の二の三第一項の権原を有する者の氏名」とあるのは「法第三十六条第一項において準用する法第八条の二の三第一項の権原を有する者の氏名」と読み替えるものとする。

(防火対象物点検及び防災管理点検の表示)

第五十一条の十八 法第三十六条第四項の表示は、同条第一項の建築物その他の工作物のうち法第八条の二の二第一項の防火対象物であるものが次に掲げる要件を満たしていない場合は付することができない。

- 一 第四条の二の四第一項の規定に従って点検を行っていること。
 - 二 第五十一条の二第二項において準用する第四条の二の四第一項の規定に従って点検を行っていること。
 - 三 第四条の二の六に規定する基準に適合していること。
 - 四 第五十一条の十四に規定する基準に適合していること。
- 2 法第三十六条第四項の表示は、別表第七に定める様式により行うものとし、建築物その他の工作物の見やすい箇所に付するものとする。
- 3 法第三十六条第四項の総務省令で定める事項は、次の各号に掲げるものとする。
- 一 法第八条の二の二第一項の規定による点検を行った日又は法第三十六条第一項において準用する法第八条の二の二第一項の規定による点検を行った日のいずれか早い日から起算して一年後の年月日
 - 二 法第三十六条第一項において準用する法第八条の二の二第一項の権原を有する者の氏名
 - 三 点検を行った防火対象物点検資格者及び防災管理点検資格者の氏名その他消防庁長官が定める事項

(防火対象物点検の特例認定及び防災管理点検の特例認定の表示)

第五十一条の十九 法第三十六条第五項の表示は、別表第八に定める様式により行うものとし、建築物その他の工作物の見やすい箇所に付するものとする。

- 2 法第三十六条第五項の総務省令で定める事項は、次に掲げるものとする。
 - 一 法第八条の二の三第四項第一号(括弧弧書を除く。)の規定により認定の効力が失われる日又は法第三十六条第一項において準用する法第八条の二の三第四項第一号(括弧弧書を除く。)の規定により認定の効力が失われる日のいずれか早い日
 - 二 法第三十六条第一項において準用する法第八条の二の三第一項の権原を有する者の氏名
 - 三 認定を行った消防長又は消防署長の属する消防本部又は消防署の名称

(損害補償の対象とならない者等)

第五十二条 法第三十六条の三第二項第一号の総務省令で定める者は、次に掲げる者とする。

- 一 火災が発生した専有部分の各部分の所有者、管理者、占有者、居住者及び勤務者
 - 二 火災を発生させた者
 - 三 火災の発生に直接関係がある者
- 2 法第三十六条の三第二項第二号の住居、店舗、事務所又は倉庫その他建物としての用途に一体として供している場合とは、個人又は一の法人若しくはこれに準ずる団体による、次に掲げる場合とする。
- 一 一の住居として占有し、かつ、その用途に供している場合
 - 二 店舗、事務所又は倉庫として、一の営業又は事務若しくは事業のための用途に供している場合
 - 三 その他前二号に準じて建物としての用途に一体として供していると認められる場合
- 3 法第三十六条の三第二項第二号の総務省令で定める者は、住居、店舗、事務所又は倉庫その他建物としての用途に一体として供されている専有部分の各部分の所有者、管理者、占有者、居住者及び勤務者とする。

附則

- 1 この省令は、消防法の一部を改正する法律(昭和三十五年法律第十七号。以下「改正法」という。)の施行の日(昭和三十六年四月一日)から施行する。
- 2 消防信号等に関する規則(昭和三十四年総理府令第十号)及び消防用機械器具等検定手数料令施行規則(昭和三十七年総理府令第二十七号)は、廃止する。
- 3 この省令の施行の際現に研究所長に対してしている消防用機械器具等の検定の申請又はこの省令の施行前に研究所長に対してした消防用機械器具等の検定に関する届出は、それぞれこの省令第四章の規定に基づいてしたそれぞれの申請又は届出とみなす。
- 4 改正法附則第三項の規定による届出は、次の様式による届出書によつてしなければならない。

消防用設備等適用除外届出書

年 月 日						
消防長(消防署長)(市町村長) 殿 届出者 住所 氏名 印						
消防法の一部を改正する法律附則第3項の規定により、技術上の基準の適用が除外される消防用設備等について届け出ます。						
防火対象物	用 途			構 造		
	階 数	階	階	階	階	合計
	床 面 積					合計
	収 容 人 員					合計
消防用設備等	種 別	消火器又は簡易消火用具	非常警報器具又は非常警報設備	避難器具	誘導灯及び誘導標識	
	設置の現状					
	適用除外届出分					
その他必要な事項						
※ 受 付 欄			※ 経 過 欄			

備考

- 1 この用紙の大きさは、日本工業規格B4とする。
- 2 防火対象物の用途には、消防法施行令別表第一に掲げる用途を記入すること。
- 3 その他必要な事項には、防火対象物の既存又は工事中の別その他参考事項を記入すること。
- 4 ※印の欄は、記入しないこと。

附則（昭和三八年二月二八日自治省令第三六号）抄

（施行期日）

1 この省令は、昭和三十九年一月一日から施行する。

附則（昭和三九年七月一日自治省令第一六号）

この省令は、公布の日から施行する。

附則（昭和三十九年九月一七日自治省令第二七号）抄

1 この省令は、公布の日から施行する。

附則（昭和四〇年一月二二日自治省令第一号）

この省令は、公布の日から施行する。ただし、別表第二及び別表第三の改正規定は、昭和四十年六月一日から施行する。

附則（昭和四〇年九月二七日自治省令第二五号）

この省令は、昭和四十年十月一日から施行する。ただし、この省令施行の際、現に存する指定消防水利の標識は、この省令施行の日から起算して二年を経過する日までの間、この省令で定めた標識とみなす。

附則（昭和四一年四月二二日自治省令第六号）

1 この省令は、公布の日から施行する。ただし、第一条第一項の表の改正規定は、昭和四十一年十月一日から施行する。

2 この省令施行の際、現に法令（条例、規則等を含む。）に基づく資格を有する者で消防用設備等の工事又は整備を行なっているものについては、都道府県知事は、この省令施行の日から二年間限り、この省令による改正後の消防法施行規則第三十三条の八の規定にかかわらず他の試験の方法によることができる。

附則（昭和四一年一〇月二四日自治省令第二七号）

1 この省令は、昭和四十二年一月一日から施行する。

2 この省令施行の際、現にこの省令による改正前の第三十三条の二の規定に基づく第一類の指定区分に係る消防設備士試験に合格した者又は同条の規定に基づき第一類の指定区分により消防用設備等の工事若しくは整備の種類を指定した消防設備士免状の交付を受けている者は、それぞれこの省令による改正後の第三十三条の二の規定に基づく第一類の指定区分に係る消防設備士試験に合格した者又は同条の規定に基づき第一類の指定区分により消防用設備等の工事若しくは整備の種類を指定した消防設備士免状の交付を受けている者とみなす。

3 この省令施行の際、現に法令（条例、規則等を含む。）に基づく資格を有する者又はこれらに類する者で屋内消火栓設備、スプリンクラー設備、水噴霧消火設備又は屋外消火栓設備の工事又は整備を行なっているものに対する第一類の指定区分に係る消防設備士試験については、都道府県知事は、この省令施行の日から二年間限り、消防法施行規則第三十三条の八の規定にかかわらず、他の試験の方法によることができる。

附則（昭和四二年一月一四日自治省令第三二号）

この省令は、公布の日から施行する。ただし、第二十六条の改正規定は、昭和四十四年十月一日から施行する。

附則（昭和四三年三月三〇日自治省令第七号）

この省令は、昭和四十三年四月一日から施行する。

附則（昭和四三年六月二二日自治省令第一六号）

この省令は、公布の日から施行する。

附則（昭和四四年三月二八日自治省令第三号）

1 この省令は、昭和四十四年四月一日から施行する。ただし、第三十三条の三、別記様式第一号の二の二及び別記様式第一号の三の改正規定は同年五月一日から、第二十三条第七項及び第二十八条の三第一項第四号の改正規定は同年十月一日から、第二十三条（イオン化式又は光電式の感知器に係る部分に限る。）、第二十四条第四号及び第五号並びに第二十四条の三第三項第五号の改正規定は昭和四十五年一月一日から施行する。

2 前項の規定にかかわらず、昭和四十四年十二月三十一日までの間は、改正後の消防法施行規則第二十三条第五項中「次の各号に掲げる場所には、煙感知器」とあるのは「第二号及び第五号に掲げる場所には、差動式若しくは補償式の感知器のうち一種若しくは二種又は定温式感知器のうち特種若しくは一種（公称作動温度七十五度以下のものに限る。）」として同条同項の規定を適用する。

3 別記様式第一号の三の改正規定の施行の際消防設備士免状の交付を受けている者の有する消防設備士免状の様式については、改正後の消防法施行規則別記様式第一号の三の様式にかかわらず、なお従前の例による。

4 消防法施行令の一部を改正する政令（昭和四十四年政令第十八号）附則第二項の規定による届出は、昭和四十四年五月三十日までに、次の様式による届出書によつてしなければならない。

消防用設備等適用除外届出書

消防長(消防署長)(市町村長) 殿		昭和 年 月 日					
届 出 者		(印)					
住 氏 名							
消防法施行令の一部を改正する政令附則第2項の規定により技術上の基準の適用が除外される消防用設備等について届け出ます。							
防火対象物	名称	用途	所在地 電話 ()				
	建築面積	延べ面積	階数				
	構造	1 耐火建築物	2 耐火構造				
	3 耐火構造以外	契約電流容量	アンペア				
届出区分	消防用設備等		適用除外の内容			※ 適用除外	
			新設	増設	改修		その他
	非常警報設備	放送設備					
		ベルまたはサイレン					
	誘導灯	避難口誘導灯					
		通路誘導灯					
	自動火災報知設備	感知器					
		非常電源					
電気火災警報器							
その他必要な事項							
※ 受 付 欄			※ 経 過 欄				

備考

- 1 この用紙の大きさは、日本工業規格B4とする。
- 2 防火対象物の「用途」欄は、消防法施行令別表第一に掲げる用途を記入すること。
- 3 「契約電流容量」欄は、「電気火災警報器」欄に記入した場合に記入すること。
- 4 「構造」欄および「届出区分」欄は、該当事項に○印を記入すること。
- 5 「その他必要事項」欄は、防火対象物の既存又は工事中の別、その他参考事項を記入すること。
- 6 ※印の欄は、記入しないこと。

附 則 (昭和四十五年三月三十一日自治省令第七号) 抄

1 この省令は、昭和四十六年一月一日から施行する。

附 則 (昭和四十五年二月二十六日自治省令第二十七号) 抄

1 この省令は、昭和四十六年一月一日から施行する。

附 則 (昭和四十七年八月二十九日自治省令第二〇号) 抄

1 この省令は、昭和四十八年一月一日から施行する。ただし、第二条、第六条、第九条、第二十四条の三、第三十三条の二、別表第二、別表第三及び別記様式第一号の三の改正規定並びに附則第三項の規定は、公布の日から施行する。

2 昭和四十八年一月一日において現に存する防火対象物又は現に新築、増築、改築、移転、修繕若しくは模様替えの工事中の防火対象物に係る非常警報設備のうち、改正後の第二十五条の第二第三項の規定に適合しないものに係る技術上の基準の細目については、当分の間、なお従前の例による。

附 則 (昭和四十八年六月一日自治省令第一三三号)

1 この省令は、公布の日から施行する。ただし、第三条、第四条第一項及び第四条の三の次に一条を加える改正規定(第一項第二号及び第三号並びに第六項の規定に係る部分に限る。)、第三十四条第五項及び第三十四条の二の改正規定、別表に関する改正規定並びに別記様式第一号を別記様式第一号の二とし、同様式の前に様式を加える改正規定は昭和四十八年九月一日から、第一条第一項の表の改正規定、第四条の三の次に一条を加える改正規定(第七項に係る部分に限る。)、第十四条第一項第五号の次に一号を加える改正規定、第二十三条第四項から第六項まで、第二十四条、第二十四条の三第三項、第二十五条の二第二項、第二十七条及び第二十八条の三の改正規定は昭和四十九年一月一日から施行する。

2 昭和四十九年一月一日において現に存する防火対象物又は現に新築、増築、改築、移転、修繕若しくは模様替えの工事中の防火対象物に係る自動火災報知設備、漏電火災警報器、非常警報設備、避難器具及び誘導灯のうち、改正後の第二十三条第四項及び第五項、第二十四条、第二十四条の三第三項、第二十五条の二第二項、第二十七条及び第二十八条の三第一項の規定に適合しないものに係る技術上の基準の細目については、昭和四十九年十二月三十一日までの間は、なお従前の例による。

附 則 (昭和四十九年七月一日自治省令第二十七号)

1 この省令は、公布の日から施行する。ただし、第四款の次に次の一款を加える改正規定は、昭和五十年四月一日から施行する。

2 この省令の公布の日前に消防設備士免状の交付を受けた者については、第三十三条の十五第一項の改正規定にかかわらず、同日から三年以内に法第十七条の八の二に規定する講習を受けなければならない。

3 第三十三条の十五第二項の規定は、前項の場合について準用する。

附 則 (昭和四十九年二月二日自治省令第四〇号)

1 この省令は、昭和五十年一月一日から施行する。ただし、次の各号に掲げる規定は、当該各号に掲げる日から施行する。

一 第十二条第四号及び第七号の改正規定並びに第十四条第一項第十一号及び第四項第一号の表の改正規定 昭和五十年四月一日

二 別表第二の改正規定(泡消火薬剤に係る部分に限る。)
昭和五十一年一月一日

2 昭和五十年一月一日において現に存する防火対象物又は現に新築、増築、改築、移転、修繕若しくは模様替えの工事中の防火対象物(次項において「既存防火対象物等」という。))における自動火災報知設備、非常警報設備及び避難器具に係る技術上の基準については、昭和五十一年五月三十一日までの間、改正後の消防法施行規則(以下「新規則」という。))第二十三条第二項、第二十四条第二号及び第四号、第二十五条の二第二項並びに第二十七条の規定にかかわらず、なお従前の例による。

3 昭和五十年一月一日における既存防火対象物等に係る誘導灯については、当該防火対象物等の関係者が昭和五十年五月三十一日までに別記様式による届出書により消防長(消防本部を置かない市町村においては、市町村長)又は消防署長に届け出た場合限り、当分の間、新規則第二十八条の三第一項の規定にかかわらず、なお従前の例による。

4 この省令の施行の際現に交付されている消防設備士免状は、新規則別記様式第一号の三の消防設備士免状とみなす。

別記様式

誘導灯適用除外届出書

年 月 日

消防長（消防署長）（市町村長） 殿

届出者

住 所

氏 名

④

消防法施行規則の一部を改正する省令附則第3項の規定により、技術上の基準の適用が除外される誘導灯について届け出ます。

既存 防火 対象物 等	名称	用途		所在地	TEL ()
	建築 面積	m ²	延べ 面積	m ²	階数
	構造	1 耐火構造		2 防火構造	
		3 その他			
誘導灯の区分		設置個数		その他必要な事項	
避難口誘導灯					
通路誘導灯					
※ 受 付 欄		※ 経 過 欄			

備考

- 1 この用紙の大きさは、日本工業規格B5とする。
- 2 「既存防火対象物等の用途」欄は、消防法施行令別表第1に掲げる用途を記入すること。
- 3 「構造」欄は、該当事項に○印を記入すること。
- 4 「その他必要な事項」欄は、防火対象物の既存又は工事中の別その他参考事項を記入すること。
- 5 ※印の欄は、記入しないこと。

附 則 (昭和五〇年一月一八日自治省令第二号)

この省令は、公布の日から施行する。ただし、第十四条及び第十八条の改正規定、別表第二の改正規定並びに別表第三の改正規定中流水検知装置及び一斉開放弁に係る部分は昭和五十年十二月一日から、同表の改正規定中泡消火薬剤に係る部分は昭和五十一年一月一日から施行する。

附 則 (昭和五〇年二月二日自治省令第二九号)

この省令は、昭和五十一年一月一日から施行する。

附 則 (昭和五一年六月七日自治省令第一六号)

この省令は、公布の日から施行する。ただし、別表第二の改正規定中火災報知設備に係る部分は、昭和五十一年九月一日から施行する。

附 則 (昭和五四年三月二三日自治省令第五号)

1 この省令中第二十四条第二号及び別表第三の改正規定は昭和五十四年四月一日から、第四条の三、別表第一、別記様式第一号の二の二及び別図第一(その1及びその2を除く。)の改正規定、別図第二の二の次に一図を加える改正規定、別図第三及び別図第六の改正規定、別図第六の次に一図を加える改正規定並びに附則第三項の規定は同年七月一日から、その他の規定は公布の日から施行する。

2 別表第三の改正規定の施行の際現に消防法第二十一条の九第一項の規定により附されている個別検定に合格したものである旨の表示については、改正後の別表第三の表示の様式にかかわらず、なお従前の例による。

3 消防法施行令の一部を改正する政令(昭和五十三年政令第三百六十三号)附則第二項の規定による届出は、別記様式による届出書によつてしなければならない。

別記様式

別記様式

じゅうたん等使用届出書		年 月 日
消防長（消防署長）（市町村長） 殿		
届出者		
住所		
氏名		⑩
<p>消防法施行令の一部を改正する政令附則第2項の規定により、使用中のじゅうたん等について届け出ます。</p>		
防火対象物	名 称	用 途
	所 在 地	TEL ()
	階 数	
じゅうたん等の区分		存 否
1 じゅうたん		
2 毛せん		
3 タフテッドカーペット、ニツテッドカーペット、フックドラッグ、接着カーペット、ニードルパンチカーペット		
4 ご ざ		
5 人工芝		
6 合成樹脂製床シート		
7 その他		
※ 受 付 欄		※ 経 過 欄

備考

- 1 この用紙の大きさは、日本工業規格B5とすること。
- 2 「防火対象物の用途」欄は、消防法施行令別表第一に掲げる用途を記入すること。
- 3 「存否」欄は、存する場合に○印を記入すること。
- 4 ※印の欄は、記入しないこと。

附 則 (昭和五四年九月一三日自治省令第一九号)
この省令は、公布の日から施行する。

附 則 (昭和五六年五月二十八日自治省令第一三三号) 抄
(施行期日)

1 この省令は、昭和五十六年七月一日から施行する。

附 則 (昭和五六年六月二〇日自治省令第一六号)

1 この省令は、昭和五十六年七月一日から施行する。

2 この省令施行の際、現にガス事業法(昭和二十九年法律第五十一号)第三十一条第一項に規定するガス主任技術者免状の交付を受けている者及び特定ガス消費機器の設置工事の監督に関する法律(昭和五十四年法律第三十三号)第四条第一項に規定するガス消費機器設置工事監督者の資格を有する者で、消防法第十七条の八第三項に適合する者に対する第四類の指定区分に係る甲種消防設備士試験については、都道府県知事は、昭和五十八年六月三十日までの間に限り、消防法施行規則第三十三条の九の規定にかかわらず、他の試験方法によることができる。

3 この省令施行の際、現に存する防火対象物又は現に新築、増築、改築、移転、修繕若しくは模様替えの工事中の防火対象物については、改正後の消防法施行規則(以下「新規則」という。)第十条第四号イ(ト)の規定は、当分の間、適用しない。

4 この省令施行の際、現に存する防火対象物又は現に新築、増築、改築、移転、修繕若しくは模様替えの工事中の防火対象物で、綿花類、木毛若しくはかんなくず、ぼろ若しくは紙くず、糸類、わら類を貯蔵し、又は取り扱う防火対象物又はその部分に設ける二酸化炭素消火剤の貯蔵容器に貯蔵する消火剤の量は、新規則第十九条第三項第一号イ及びハの規定にかかわらず、昭和五十八年十二月三十一日までの間、なお従前の例による。

5 この省令施行の際、現に存する防火対象物又は現に新築、増築、改築、移転、修繕若しくは模様替えの工事中の防火対象物に設ける全域放出方式又は局所放出方式のハロゲン化物消火設備の設置及び維持に関する技術上の基準の細目は、新規則第二十条第四項の規定にかかわらず、昭和五十八年十二月三十一日までの間、なお従前の例による。

6 この省令施行の際、現に存する消防法施行令別表第一(十六の三)項に掲げる防火対象物又は現に新築、増築、改築、移転、修繕若しくは模様替えの工事中の同項に掲げる防火対象物に現に設置されている誘導灯については、当該防火対象物の関係者が昭和五十六年十二月三十一日までに別記様式による届出書により消防長(消防本部を置かない市町村においては、市町村長)又は消防署長に届け出た場合限り、新規則第二十八条の三第一項の規定は、当分の間、適用しない。

7 この省令施行の際、現に交付されている消防設備士免状は、新規則別記様式第一号の三の消防設備士免状とみなす。
別記様式

誘導灯適用除外届出書

年 月 日

消防長（消防署長）（市町村長）殿

届出者

住所

氏名

㊟

消防法施行規則の一部を改正する省令（昭和56年自治省令第16号）附則第6項の規定により、改正後の消防法施行規則第28条の3第1項の適用が除外される誘導灯について届け出ます。

既存 防火 対象 物 等	名 称		用 途	1 建築物（ ） 2 地下道	所在地	TEL（ ）
	延べ面積		m ²	(16の3)項部分 の面積		m ²
	構 造	1 耐火構造 3 その他		2 防火構造		
誘導灯の区分		設 置 個 数		そ の 他 必 要 な 事 項		
避難口誘導灯						
通路誘導灯						
※ 受 付 欄				※ 経 過 欄		

備考

- 1 この用紙の大きさは、日本工業規格B5とする。
- 2 「既存防火対象物等」とは、現に存する防火対象物又は現に新築、増築、改築、移転、修繕若しくは模様替えの工事中の防火対象物をいう。
- 3 「既存防火対象物等の用途」欄は、該当事項に○印を記入するほか、建築物にあつては（ ）内に消防法施行令別表第1に掲げる用途を記入すること。
- 4 「構造」欄は、該当事項に○印を記入すること。
- 5 「その他必要な事項」欄は、防火対象物の既存又は工事中の別その他参考事項を記入すること。
- 6 ※印の欄は、記入しないこと。

附 則 (昭和五十六年二月一日自治省令第二九号)
この省令は、昭和五十七年四月一日から施行する。

附 則 (昭和五十七年一月二〇日自治省令第二号)

- 1 この省令は、昭和五十七年六月一日から施行する。ただし、第二十八条の三第一項の改正規定は、昭和五十七年二月一日から施行する。
- 2 昭和五十七年六月一日において現に存する防火対象物又は現に新築、増築、改築、移転、修繕若しくは模様替えの工事中の防火対象物における二酸化炭素消火設備、ハロゲン化物消火設備及び粉末消火設備に係る技術上の基準の細目については、当分の間、改正後の消防法施行規則（以下「新規則」という。）第十九条第四項第五号及び第七号、第二十条第四項並びに第二十一条第一項並びに第四項第二号及び第七号の規定にかかわらず、なお従前の例による。
- 3 昭和五十七年二月一日において現に存する防火対象物又は現に新築、増築、改築、移転、修繕若しくは模様替えの工事中の防火対象物における誘導灯に係る技術上の基準の細目については、当分の間、新規則第二十八条の三第一項の規定にかかわらず、なお従前の例による。

附 則 (昭和五十八年一〇月一七日自治省令第二六号)

- 1 この省令は、昭和五十九年一月一日から施行する。ただし、第四十六条の改正規定は、公布の日から施行する。
- 2 この省令の施行の際、現にこの省令による改正前の消防法施行規則第三条の規定により届け出られている消防計画は、昭和五十九年九月三十日までの間は、この省令による改正後の消防法施行規則第三条の規定に基づいて届け出られたものとみなす。

附 則 (昭和五十九年九月二七日自治省令第二四号)

- 1 この省令は、昭和五十九年十月一日から施行する。ただし、第三十五条、第三十六条、第四十三条及び第四十四条の改正規定は、昭和六十年四月一日から施行する。
- 2 昭和五十九年十月一日において現に存する防火対象物又は現に新築、増築、改築、移転、修繕若しくは模様替えの工事中の防火対象物（以下「既存防火対象物等」という。）については、改正後の消防法施行規則（以下「新規則」という。）第十四条第一項第四号の二の規定は、昭和六十年三月三十一日までの間、適用しない。
- 3 既存防火対象物等における自動火災報知設備の地区音響装置の設置については、新規則第二十四条第五号の規定にかかわらず、昭和六十年五月三十一日までの間、なお従前の例による。
- 4 既存防火対象物等については、改正前の消防法施行規則（以下「旧規則」という。）第十四条第一項第十号及び第十一号ハ（イ）、第十六条第三項第二号、第十八条第四項第八号並びに第二十三条第四項第一号ニ（ホ）から（チ）まで及び第六項第一号の規定にかかわらず、当分の間、なおその効力を有する。

附 則 (昭和五十九年二月一五日自治省令第三〇号)

この省令は、公布の日から施行する。ただし、第一条中危険物の規制に関する規則別記様式第十及び別記様式第十四の改正規定並びに第二条中消防法施行規則別記様式第一号の二の四及び別記様式第一号の六の改正規定は、昭和六十年四月一日から施行する。

附 則 (昭和六一年八月五日自治省令第一七号)

この省令は、公布の日から施行する。

附 則 (昭和六一年一〇月一五日自治省令第二三号)

この省令は、昭和六十二年一月一日から施行する。

附 則 (昭和六一年十二月一日から施行する。)

附 則 (昭和六二年二月九日自治省令第二八号)

この省令は、公布の日から施行する。

附 則 (昭和六二年二月二五日自治省令第三二号)

この省令は、昭和六十二年一月一日から施行する。

附 則 (昭和六二年一月二三日自治省令第一号)

この省令は、昭和六十二年四月一日から施行する。

附 則 (昭和六二年三月一八日自治省令第七号)

この省令は、公布の日から施行する。

附 則 (昭和六二年一〇月二三日自治省令第三〇号)

この省令は、昭和六十三年四月一日から施行する。ただし、第三十三条の十、第三十五条及び第三十九条の次に一条を加える改正規定並びに第四十四条の四の改正規定は、公布の日から施行する。

附 則 (昭和六三年一月二〇日自治省令第二号)

この省令は、公布の日から施行する。

附 則 (平成元年二月二〇日自治省令第三号)

(施行期日)

- 1 この省令は、平成二年五月二十三日から施行する。ただし、次の各号に掲げる規定は、当該各号に定める日から施行する。
 - 一 第一条中消防法施行規則第二条第二号の改正規定、同規則第三十一条の二の二第七号の改正規定及び同規則第三十三条の八第三号の改正規定 公布の日

二 第一条中消防法施行規則第三十三条の三から第三十三条の七までの改正規定、同規則第三十三条の十三の改正規定並びに同規則別記様式第一号の三及び第一号の四の改正規定
 一 日
 (経過措置)

2 平成元年四月一日において現に交付されている消防設備士免状は、改正後の消防法施行規則(以下「新規規則」という。)別記様式第一号の三の消防設備士免状とみなす。
 新規規則第三十三条の五第二項に定める免状の記載事項は、平成四年三月三十一日までの間は、平成元年三月三十一日において現に交付されている写真とすることを妨げない。

附 則 (平成元年六月五日自治省令第二五号)

1 この省令は、平成元年九月一日から施行する。

2 この省令の施行の際、現に消防法第八条の三第二項の規定により附されている防災性能を有する旨の表示については、改正後の別表第一の表示の様式にかかわらず、なお従前の例による。

附 則 (平成二年五月三〇日自治省令第一七号)

1 この省令は、平成二年六月一日から施行する。ただし、第二十二條(第六号を除く。)及び第三十一條(第七号を除く。)の改正規定は、平成二年十二月一日から施行する。

2 平成二年十二月一日において現に存する防火対象物又は現に新築、増築、改築、移転、修繕若しくは模様替えの工事中の防火対象物における屋外消火栓設備及び連結送水管に係る技術上の基準の細目については、当分の間、改正後の消防法施行規則第二十二條第一号、第三号、第五号、第十号及び第十一号並びに第三十一條第五号、第六号イ(二)を除く。、第八号及び第九号の規定にかかわらず、なお従前の例による。

附 則 (平成二年七月二七日自治省令第二三三号)

この省令は、平成二年九月一日から施行する。

附 則 (平成二年一〇月三〇日自治省令第二九号)

1 この省令は、平成三年一月一日から施行する。

2 この省令の施行の際、現に存する老人短期入所施設及び精神薄弱者通勤寮又は現に新築、増築、改築、移転、修繕若しくは模様替えの工事中の老人短期入所施設及び精神薄弱者通勤寮におけるスプリンクラー設備に係る技術上の基準については、改正後の消防法施行規則第十三條第二項の規定にかかわらず、平成五年十二月三十一日までの間は、なお従前の例による。

附 則 (平成三年五月二八日自治省令第二〇号)

1 この省令は、平成三年六月一日から施行する。

2 この省令の施行の際、現に存する防火対象物又は現に新築、増築、改築、移転、修繕若しくは模様替えの工事中の防火対象物における自動火災報知設備のうち、改正後の消防法施行規則第二十三條第四項第一号ホ、第七号の四及び第七号の五ハ、第五項並びに第六項第一号及び第二号、第二十四條の二第二号イ並びに別表第一の二の規定に適合しないものに係る技術上の基準については、これらの規定にかかわらず、平成五年五月三十一日までの間は、なお従前の例による。

附 則 (平成四年一月二九日自治省令第四号)

この省令は、平成四年三月一日から施行する。

附 則 (平成五年一月二九日自治省令第二号)

この省令は、平成五年二月一日から施行する。ただし、第六條の改正規定は、平成五年三月一日から施行する。

附 則 (平成六年一月六日自治省令第一号)

1 この省令は、平成六年四月一日から施行する。

2 この省令の施行の際、現に存する防火対象物又は現に新築、増築、改築、移転、修繕若しくは模様替えの工事中の防火対象物における自動火災報知設備及び非常警報設備に係る技術上の細目については、改正後の消防法施行規則第二十五條の二第二項第三号イ、ロ及びホの規定にかかわらず、なお従前の例による。

附 則 (平成六年一月一九日自治省令第四号)

1 この省令は、平成六年四月一日から施行する。

3 この省令による改正後の消防法施行規則別記様式第一号から別記様式第一号の二の三の二まで、別記様式第一号の四、別記様式第一号の五及び別記様式第一号の七から別記様式第十二号までに規定する様式は、第一項の規定にかかわらず、平成七年三月三十一日までの間は、なお従前の例によることができる。

附 則 (平成六年一月二八日自治省令第四四号)

1 この省令は、平成七年四月一日から施行する。ただし、目次の改正規定及び第六章の次に一章を加える改正規定は、平成七年一月一日から施行する。

2 この省令の施行前に、この省令による改正前の消防法施行規則第二條第八号の規定に基づいて消防庁長官が認定した者については、改正後の消防法施行規則第二條第八号に掲げる者とみなす。

3 この省令の施行の際、現にこの省令による改正前の消防法施行規則第三條の規定により届け出られている消防計画は、平成八年三月三十一日までの間は、この省令による改正後の消防法施行規則第三條の規定に基づいて届け出られたものとみなす。

附 則 (平成八年二月一六日自治省令第二号)

(施行期日)

第一条 この省令は、公布の日から施行する。ただし、次の各号に掲げる規定は、当該各号に定める日から施行する。

一 第二十五條の改正規定 平成八年四月一日

二 第十三條の改正規定及び附則第四條の規定 平成八年十月一日

三 第十二條の改正規定、第十四條第一項第四号ニ、第八号イ(イ)及び第十二号の改正規定並びに同項第十一号の次に一号を加える改正規定、第十六條第三項の改正規定(同項第四号中「第十四條第一項第二号」を「第十四條第一項第一号」に改める部分を除く。)、第十八條から第二十二條まで、第二十四條、第二十四條の二の三、第二十四條の三及び第二十五條の二の改正規定、第

第二十七条に一項を加える改正規定並びに第二十八条の三、第三十条、第三十条の三、第三十一条（第三号を除く）、第三十一条の二、第三十一条の二の二の改正規定並びに附則第三条第二項、附則第五条及び附則第六条の規定 平成九年四月一日

（スプリンクラー設備の水量等に係る技術上の基準に関する経過措置）

第二条 この省令の施行の際、現に存する防火対象物若しくはその部分又は現に新築、増築、改築、移転、修繕若しくは模様替えの工事中の防火対象物若しくはその部分におけるスプリンクラー設備のうち、改正後の消防法施行規則（以下「新規則」という。）第十三条の六第一項第一号、同条第二項第一号及び第十四条第一項第十一号ハ（イ）の規定に適合しないものに係る技術上の基準については、これらの規定にかかわらず、なお従前の例による。

（スプリンクラーヘッドを高天井部分に設けるスプリンクラー設備の技術上の基準に関する経過措置等）

第三条 第一条の規定にかかわらず、平成九年三月三十一日までの間は、消防法施行令第十二条第二項第二号ロに規定する部分、同条第一項第五号の防火対象物のうち店舗、事務所その他これらに類する施設であつて床面から天井までの高さが六メートルを超える部分及び地下道であつて床面から天井までの高さが十メートルを超える部分並びに同項第五号の二の防火対象物のうち床面から天井までの高さが六メートルを超える部分（次項において「高天井の部分」という。）におけるスプリンクラー設備に係る技術上の基準については、新規則の規定は適用せず、なお従前の例による。

2 平成九年四月一日において現に存する防火対象物若しくはその部分（高天井の部分に限る。以下この項において同じ。）又は現に新築、増築、改築、移転、修繕若しくは模様替えの工事中の防火対象物若しくはその部分におけるスプリンクラー設備のうち、新規則第十三条の四の規定、第十三条の五第三項から第六項までの規定（高天井の部分に適用される規定に限る。）、第十三条の六第一項第五号及び第二項第五号の規定並びに第十四条第二項の規定に適合しないものに係る技術上の基準については、平成十一年三月三十一日までの間は、これらの規定にかかわらず、なお従前の例による。

（スプリンクラー設備を設置することを要しない部分等に関する経過措置）

第四条 平成八年十月一日において現に存する防火対象物（消防法施行令別表第一（五）項ロに掲げる防火対象物又は同表（十六）項に掲げる防火対象物のうち同表（五）項ロの防火対象物の用途に供される部分が存するものに限る。以下この条において同じ。）又は現に新築、増築、改築、移転、修繕若しくは模様替えの工事中の防火対象物におけるスプリンクラー設備に係る技術上の基準については、新規則第十三条第一項並びに第三項第十一号及び第十二号の規定にかかわらず、なお従前の例による。

（消防用設備等の操作盤の基準に関する経過措置）

第五条 平成九年四月一日において現に存する防火対象物若しくはその部分又は現に新築、増築、改築、移転、修繕若しくは模様替えの工事中の防火対象物若しくはその部分における屋内消火栓設備、スプリンクラー設備、水噴霧消火設備、泡消火設備、二酸化炭素消火設備、ハロゲン化物消火設備、粉末消火設備、屋外消火栓設備、自動火災報知設備、ガス漏れ火災警報設備、非常警報設備、誘導灯、排煙設備、連結散水設備、連結送水管、非常コンセント設備及び無線通信補助設備のうち、新規則第十二条第一項第八号、第十四条第一項第十二号、第十六条第三項第六号、第十八条第四項第十五号、第十九条第四項第二十三号、第二十条第四項第十七号、第二十一条第四項第十九号、第二十四条第九号、第二十四条の二の三第一項第十号、第二十五条の二第二項第六号、第二十八条の三第一項第九号、第三十条第三号、第三十条の三第五号、第三十一条第九号、第三十一条の二第十号及び第三十一条の二の二第九号の規定に適合しないものに係る技術上の基準の細目については、平成十一年三月三十一日までの間は、これらの規定にかかわらず、なお従前の例による。

（避難器具の基準に関する経過措置）

第六条 平成九年四月一日において現に存する防火対象物若しくはその部分又は現に新築、増築、改築、移転、修繕若しくは模様替えの工事中の防火対象物若しくはその部分における避難器具に係る技術上の基準の細目については、新規則第二十七条第二項の規定にかかわらず、なお従前の例による。

附 則（平成九年三月三十一日自治省令第一九号） 抄

（施行期日）

1 この省令は、平成九年七月一日から施行する。ただし、次の各号に掲げる規定は、当該各号に掲げる日から施行する。

一 第三条第五項の改正規定、第二十四条の二第一号の改正規定中「又は総合操作盤」を削る部分及び同号ホの改正規定、第二十四条の二の四第三号ホの改正規定並びに第二十五条の二第二項第三号への改正規定 平成九年四月一日

二 第四条の三第五項第四号ロの改正規定、第十二条第一項第七号ロ（イ）及びニ並びに第二項第五号の改正規定、第十三条の六第二項第一号から第四号まで及び第三項第二号の改正規定、第十四条第一項第一号ホ並びに第十一号ロ及びニの改正規定、第十五条第四号の改正規定中放水圧力に係る部分、第十六条第三項第三号ロの改正規定、第十八条第四項第九号ロの改正規定、第十九条第一項第二号並びに第四項第七号ハ及びニ、第九号ロ並びに第十三号イの改正規定、第二十条第一項第二号の改正規定中放射圧力に係る部分並びに同条第四項第五号、第八号及び第九号の改正規定、第二十一条第一項第一号並びに第四項第三号ハ、第六号ロ及びハ、第七号ロ並びに第八号の改正規定、第二十二条第十号ロ及びニの改正規定並びに第三十一条第五号ロ及びハの改正規定 平成十一年十月一日

（経過措置）

2 平成九年七月一日において現に存する防火対象物若しくはその部分又は現に新築、増築、改築、移転、修繕若しくは模様替えの工事中の防火対象物若しくはその部分における屋内消火栓設備、スプリンクラー設備、水噴霧消火設備、泡消火設備、二酸化炭素消火設備、屋外消火栓設備、自動火災報知設備、非常警報設備、連結散水設備及び連結送水管に係る技術上の基準の細目については、改正後の消防法施行規則（以下「新規則」という。）第十二条第一項第七号ニ、第十四条第一項第十一号（ロ及びニを除く）、第十六条第三項第三号（ロ及びホ（イ）を除く）、第十八条第四項第九号（ロを除く）、第十九条第四項第九号の二、第二十二條第十号（ロ及びニを除く。）、第二十四条第一号イ、ホ、ヘ及びチ、第五号ハ及びト並びに第八号の二、第二十五条の二第二項第一号ロ及び第三号ト、第三十条の三第一号ロ並びに第三十一条第六号イの規定にかかわらず、なお従前の例による。

3 平成十一年十月一日において現に防火対象物において使用する消防法施行令第四条の三第五項に規定するじゅうたん等の防炎性能の測定に関する技術上の基準については、当該防火対象物において引き続き使用される場合に限り、新規則第四条の三第五項第四号ロの規定にかかわらず、なお従前の例による。

4 平成十一年十月一日において現に存する防火対象物若しくはその部分又は現に新築、増築、改築、移転、修繕若しくは模様替えの工事中の防火対象物若しくはその部分における屋内消火栓設備、スプリンクラー設備、二酸化炭素消火設備、ハロゲン化物消火設備、粉末消火設備、屋外消火栓設備及び連結送水管に係る技術上の基準の細目については、新規則第十二条第一項第七号ロ（イ）及び第二項第五号、第十三条の六第二項第一号から第四号まで及び第三項第二号、第十四条第一項第十号ロ、第十五条第四号、第十九条第一項第二号並びに第四項第七号ハ及びニ、第九号ロ並びに第十三号イ、第二十条第一項第二号及び第四項第五号、第二十一条第一項第一号、第二十二条第十号ロ並びに第三十一条第五号ロの規定にかかわらず、なお従前の例による。

附則（平成一〇年三月三〇日自治省令第九号）

1 この省令は、平成十年四月一日から施行する。ただし、第二十五条第三項に次の一号を加える改正規定は、平成十年十月一日から施行する。

2 平成十年十月一日において現に存する防火対象物若しくはその部分又は現に新築、増築、改築、移転、修繕若しくは模様替えの工事中の防火対象物若しくはその部分における火災通報装置の設置及び維持に関する技術上の基準の細目については、改正後の消防法施行規則（以下「新規則」という。）第二十五条第三項第三号の規定にかかわらず、なお従前の例による。

3 平成十年四月一日において現に存する改正前の消防法施行規則別記様式第一号の二の四、別記様式第一号の五及び別記様式第一号の六による消防設備士免状交付申請書、消防設備士免状書換申請書、消防設備士免状再交付申請書及び消防設備士試験受験願書は、新規則別記様式第一号の二の四、別記様式第一号の四、別記様式第一号の五及び別記様式第一号の六にかかわらず、当分の間、これを使用することができる。この場合においては、押印することを要しない。

附則（平成一〇年七月二四日自治省令第三号）

1 この省令は、公布の日から施行する。ただし、第十三条の二第一項の改正規定、第十三条の五の改正規定、第十三条の六の改正規定及び第十四条の改正規定は、平成十一年四月一日から施行する。

2 この省令の施行の際現に存する改正前の消防法施行規則別記様式第一号の二の三及び別記様式第一号の七による消防用設備等設置届出書及び消防用設備等着工届出書は、改正後の消防法施行規則別記様式第一号の二の三及び別記様式第一号の七にかかわらず、当分の間、これを使用することができる。

附則（平成一〇年二月一八日自治省令第四六号）

この省令は、平成十一年四月一日から施行する。

附則（平成一一年三月一七日自治省令第五号）

1 この省令は、平成十一年四月一日から施行する。ただし、第三条第二項、第十三条第二項、第二十八条の二及び第二十八条の三の改正規定については、平成十一年十月一日から施行する。

2 平成十一年十月一日において現に存する有料老人ホーム若しくはその部分又は現に新築、増築、改築、移転、修繕若しくは模様替えの工事中有料老人ホーム若しくはその部分におけるスプリンクラー設備のうち、改正後の消防法施行規則（以下「新規則」という。）第十三条第二項の規定に適合しないものに係る技術上の基準については、同項の規定にかかわらず、平成十九年九月三十日までの間、なお従前の例による。

3 平成十一年十月一日において現に存する防火対象物若しくはその部分又は現に新築、増築、改築、移転、修繕若しくは模様替えの工事中の防火対象物若しくはその部分における誘導灯のうち、新規則第二十八条の三第一項から第四項までの規定に適合しないものに係る技術上の基準（非常電源に係るものを除く。）については、これらの規定にかかわらず、なお従前の例による。

附則（平成一一年九月二九日自治省令第三四号）

この省令は、平成十一年十月一日から施行する。

1 この省令は、平成十二年四月一日から施行する。

2 平成十一年十月一日において現に存する防火対象物若しくはその部分又は現に新築、増築、改築、移転、修繕若しくは模様替えの工事中の防火対象物若しくはその部分における排煙設備のうち、改正後の消防法施行規則第二十九条及び第三十条の規定に適合しないものに係る技術上の基準については、これらの規定にかかわらず、なお従前の例による。

附則（平成一二年三月二四日自治省令第一三三号）

この省令は、平成十二年四月一日から施行する。

1 この省令の施行の際現に交付されている消防設備士免状は、改正後の消防法施行規則（次項において「新規則」という。）別記様式第一号の三の消防設備士免状とみなす。

2 この省令の施行の際現に存する改正前の消防法施行規則別記様式第一号の二の四、別記様式第一号の五及び別記様式第一号の六による消防設備士免状交付申請書、消防設備士免状書換申請書、消防設備士免状再交付申請書及び消防設備士試験受験願書は、新規則別記様式第一号の四及び別記様式第一号の六にかかわらず、当分の間、これを使用することができる。

附則（平成一二年五月三一日自治省令第三六号）

この省令は、平成十二年六月一日から施行する。

附則（平成一二年九月一四日自治省令第四四号）

この省令は、内閣法の一部を改正する法律（平成十一年法律第八十八号）の施行の日（平成十三年一月六日）から施行する。

附則（平成一二年一月一七日自治省令第五〇号）

この省令は、平成十三年四月一日から施行する。

附則（平成一二年一月二〇日自治省令第五一号）抄

（施行期日）

第一条 この省令は、平成十三年一月一日から施行する。

（防火表示等に関する経過措置）

第二条 この省令の施行の際現に改正前の消防法施行規則（次条において「旧規則」という。）第四条の四第一項第一号の規定により認定を受けている者は、この省令の施行の日（第四条において「施行日」という。）において改正後の消防法施行規則（以下「新規則」という。）第四条の四第一項第一号の規定により登録を受けた者とみなす。

第三条 この省令の施行の際現に防災物品に付されている旧規則別表第一の防災表示の様式は、新規則別表第一の防災表示の様式とみなす。

(消防設備点検資格者に關する経過措置)

第四条 この省令の施行の際現に消防用設備等の点検に關し必要な知識及び技能を修得することができる講習に相当するものとして消防庁長官が認める講習を修了し、当該講習を行う機関が発行する消防用設備等の点検に關し必要な知識及び技能を修得したことを証する書類(以下この条において「免状」という。)の交付を受けている者(免状が失効した者を除く。)は、施行日において新規則第三十一条の六第五項に規定する消防設備点検資格者とみなす。

附則 (平成十三年三月二十九日総務省令第四三三号)

1 この省令は、平成十三年四月一日から施行する。ただし、第十二条第一項第一号の改正規定、第十三条の六第三項に一号を加える改正規定、第十四条第一項第六号に次のように加える改正規定、第十九条第五項第十九号の二の次に一号を加える改正規定、第二十条第四項第十四号の次に一号を加える改正規定、第三十条の三第四号に次のように加える改正規定及び第三十一条第四号の次に一号を加える改正規定は、平成十三年七月一日から施行する。

2 この省令の施行の際、現に存する防火対象物若しくはその部分又は現に新築、増築、改築、移転、修繕若しくは模様替えの工事中の防火対象物若しくはその部分における屋内消火栓設備、スプリンクラー設備、不活性ガス消火設備、ハロゲン化物消火設備、連結散水設備及び連結送水管に係る技術上の基準の細目については、改正後の消防法施行規則第十二条第一項第一号ロ、第十三条の六第三項第七号、第十四条第一項第六号へ、第十九条第五項第一号の二、第六号の三、第十五号二及び第十九号の三並びに第六項第四号、第二十条第四項第十四号の二、第三十条の三第四号ホ並びに第三十一条第四号の二の規定にかかわらず、なお従前の例による。

3 この省令の施行の際、現に改正前の消防法施行規則第三十三条の三の規定に基づく第三類の指定区分に係る消防設備士試験に合格した者又は同条の規定に基づき第三類の指定区分により消防用設備等の工事若しくは整備の種類を指定した消防設備士免状の交付を受けている者は、それぞれ改正後の消防法施行規則第三十三条の三の規定に基づく第三類の指定区分に係る消防設備士試験に合格した者又は同条の規定に基づき第三類の指定区分により消防用設備等の工事若しくは整備の種類を指定した消防設備士免状の交付を受けている者とみなす。

附則 (平成十三年四月二十六日総務省令第六八号)

この省令は、公布の日から施行する。

附則 (平成十四年一月二十五日総務省令第三号)

この省令は、平成十四年七月一日から施行する。ただし、別記様式第一号の六の改正規定は、同年四月一日から施行する。

附則 (平成十四年二月二十八日総務省令第一九号) 抄

(施行期日)

1 この省令は、保健婦助産婦看護婦法の一部を改正する法律の施行の日(平成十四年三月一日)から施行する。

附則 (平成十四年一月十七日総務省令第一〇五号)

(施行期日)

第一条 この省令は、消防法の一部を改正する法律(平成十四年法律第三十号。以下「改正法」という。)の施行の日(平成十四年十月二十五日)から施行する。ただし、次の各号に掲げる規定は、当該各号に定める日から施行する。

一 第三十三條の六第四項の改正規定並びに次条第一項及び第二項の規定 公布の日

二 次条第三項の規定 平成十五年一月一日

三 第三条及び第四条の二の改正規定、同条の次に八条を加える改正規定並びに第四条の四第二項、第五条、第六条、第十二条第四号イ(二)、第二十三条第六項、別表第一、別表第一の二、別記様式第一号の二の二及び別記様式第一号の二の三の改正規定 改正法附則第一条ただし書に規定する規定の施行の日(平成十五年十月一日)

(経過措置)

第二条 改正後の消防法施行規則(以下「新規則」という。)第四条の二の四第四項の講習を行おうとする法人は、前条第三号に規定する規定の施行の日(以下「施行日」という。)前においても、新規則第四条の二の五第一項から第六項までの規定の例により、総務大臣の登録を受けることができる。

2 総務大臣は、前項の規定による登録をしたとき、又は登録をしないことを決定したときは、それぞれ新規則第四条の二の五第四項又は第六項の規定の例により、その旨を申請者に通知しなければならぬ。

3 第一項の規定により登録を受けた登録講習機関は、施行日前においても新規則第四条の二の四第四項に規定する講習を行い、同項に規定する免状を交付することができる。この場合において、当該免状の効力は、施行日から生ずるものとする。

附則 (平成十五年六月十三日総務省令第九〇号)

(施行期日)

第一条 この省令は、消防法の一部を改正する法律(平成十四年法律第三十号。以下「改正法」という。)附則第一条ただし書に規定する規定の施行の日(平成十五年十月一日)から施行する。ただし、次の各号に掲げる規定は、当該各号に定める日から施行する。

一 別記様式第一号の改正規定(「種防火管理講習」を「種防火管理講習」に改める部分を除く。) 公布の日

二 次条の規定 平成十七年四月一日

三 第二条の三の改正規定、第四条の二の四第二項第一号を同項第一号の二とし、同号の前に一号を加える改正規定並びに別記様式第一号の改正規定(「種防火管理講習」に改める部分に限る。)及び別記様式第一号の二の二の改正規定 平成十八年四月一日

(経過措置)

第二条 都道府県知事、消防本部及び消防署を置く市町村の消防長又は消防法施行令(昭和三十六年政令第三十七号)第三条第一項第一号イ若しくは第二号イの規定により総務大臣の登録を受けた防火管理に関する講習を行う法人は、前条第三号に規定する規定の施行の日(以下「施行日」という。)前においても改正後の消防法施行規則(以下「新規則」という。)第二条の第三項に規定する甲種防火管理再講習を行い、同条第五項に規定する修了証を交付することができる。この場合において、当該修了証の効力は、施行日から生ずるものとする。

第三条 この省令の施行の際、現に存する防火対象物若しくはその部分又は現に新築、増築、改築、移転、修繕若しくは模様替えの工事における防火対象物若しくはその部分における自動火災報知設備、非常警報設備及び避難器具に係る技術上の基準の細目については、新規則第二十三条第四項第七号へ、第二十四条、第二十五条の第二項第一号イ並びに第二十七条第一項(第一号を除く。)の規定にかかわらず、平成十七年十月一日までの間は、なお従前の例による。

第四条 この省令の施行の際、現に存する防火対象物若しくはその部分又は現に新築、増築、改築、移転、修繕若しくは模様替えの工事における防火対象物若しくはその部分における避難器具に係る技術上の基準の細目については、新規則第二十七条第一項第一号の規定にかかわらず、平成十八年十月一日(消防長(消防本部を置かない市町村においては、市町村長)又は消防署長が特に必要があると認められた場合に限り、平成二十年十月一日)までの間は、なお従前の例による。

第五条 この省令の施行の際、現に存する防火対象物若しくはその部分又は現に新築、増築、改築、移転、修繕若しくは模様替えの工事における防火対象物若しくはその部分における避難器具に係る技術上の基準の細目については、防火対象物又はその階の位置、構造及び設備の状況並びに使用状況から判断して避難上支障がないものとして消防庁長官が定める方法により、平成十八年十月一日までに必要な措置を講じた場合は、新規則第二十七条第一項第一号の規定は適用しない。

附 則 (平成十五年七月二十四日総務省令第一〇一号) 抄

第一条 この省令は、東南海・南海地震に係る地震防災対策の推進に関する特別措置法の施行の日(平成十五年七月二十五日)から施行する。

附 則 (平成十六年三月二十六日総務省令第五四号)

(施行期日)

第一条 この省令は、消防組織法及び消防法の一部を改正する法律(平成十五年法律第八十四号)附則第一条第二号に掲げる規定の施行の日(平成十六年六月一日)から施行する。ただし、次の各号に掲げる規定は、当該各号に定める日から施行する。

一 第三十三条の十一第六項の改正規定(「昭和四十五年消防庁告示第一号」第二号第四項)を「平成十五年消防庁告示第三号」第三号第四項に、「別表第五第三項」を「第九条第一項」に改める部分に限る。)、第五十条の改正規定及び第五十一条の改正規定 平成十六年四月一日

二 第一条の二第一項の改正規定、第一条の二を第一条の三とし、第一条の次に一条を加える改正規定、第三条の改正規定(同条第一項第三号中「消防用設備等」の下に「又は法第十七条第三項に規定する特殊消防用設備等(以下「特殊消防用設備等」という。))を加える部分、同条第二項及び第八項中「消防用設備等」の下に「又は特殊消防用設備等」を加える部分並びに同条第八項中「複数の」を削る部分を除く。及び第四条の二の四第二項第八号リ中「所在する」の下に「令第一条の二第三項第一号に規定する」を加える改正規定 平成十六年八月一日

(消防法施行規則第四条の五第一項に規定する指定確認機関を指定する省令等の廃止)

第二条 次に掲げる省令は廃止する。

一 消防法施行規則第四条の五第一項に規定する指定確認機関を指定する省令(平成十三年総務省令第七十八号)

二 消防法施行規則第三十一条の四第二項に規定する指定認定機関を指定する省令(平成十三年総務省令第七十九号)

三 消防法施行規則第三十一条の六第五項に規定する指定講習機関を指定する省令(平成十三年総務省令第八十号)

(経過措置)

第三条 この省令による改正後の消防法施行規則(以下「新規則」という。)第一条の四第一項、第四条の二の五第一項、第四号の六第一項、第三十一条の五第一項及び第三十一条の七第一項の登録を受けようとする法人は、この省令の施行前においても、その申請を行うことができる。新規則第一条の四第十二項(新規則第四条の二の五第二項、第四条の六第四項、第三十一条の五第三項及び第三十一条の七第二項において準用する場合を含む。)の規定による業務規程の届出についても、同様とする。

2 この省令の施行の際現にこの省令による改正前の消防法施行規則(以下「旧規則」という。)第四条の二の五第一項の登録を受けている法人並びに旧規則第四条の六第一項、第三十一条の五第一項及び第三十一条の七第一項の指定を受けている法人は、この省令の施行の日から起算して六月を経過する日までの間は、新規則第四条の二の五第一項、第四条の六第一項、第三十一条の五第一項及び第三十一条の七第一項の登録を受けている法人とみなす。当該法人がその期間内にこれらの規定の登録の申請をした場合において、その申請に係る処分があるまでの間も、同様とする。

第四条 この省令の施行の際現に存する旧規則別表第一の二の二に定める様式による防火表示は、新規則別表第一の二の二にかかわらず、当分の間、これを使用することができる。

2 この省令の施行の際現に旧規則第四条の四第一項の規定により防火物品に付されている旧規則別表第一の二の二に定める様式による防火表示は、新規則別表第一の二の二に定める様式による防火表示とみなす。

第五条 この省令の施行の際現に存する旧規則第三十一条の四第二項の表示は、同項の指定認定機関が、新規則第三十一条の四第一項の登録を受けた場合及び附則第三条第二項の規定により新規則第三十一条の五第一項の登録を受けている法人とみなされる場合に限り、新規則第三十一条の四第二項の規定にかかわらず、当分の間、これを使用することができる。

2 この省令の施行の際現に旧規則第三十一条の四第二項の規定により消防用設備等又はこれらの部分である機械器具等に付されている同項の表示は、新規則第三十一条の四第二項の規定により付された同項の表示とみなす。

第六条 この省令の施行の日から平成十七年五月三十一日までの間においては、新規則第三十三条の三第一項の表の上欄に掲げる第一類から第三類までのいずれか、第四類及び第五類の指定区分に係る消防設備士免状の交付を受けている者は、同項の規定にかかわらず、特殊消防用設備等の設置に係る工事又は整備を行うことができる。

- 2 新規則第三十三条の三第一項の表の上欄に掲げる特種の指定区分に係る消防設備士試験については、この省令の施行の日から平成十六年十二月三十一日までの間に限り、都道府県知事（法第七条の十一第三項の指定試験機関を含む。）は、新規則第三十三条の三第一項の規定にかかわらず、当該消防設備士試験を行わないことができる。
- 3 この省令の施行の際現に交付されている旧規則別記様式第一号の三の消防設備士免状及び次項の規定により当分の間使用することができることとされた消防設備士免状は、新規則別記様式第一号の三の消防設備士免状とみなす。
- 4 この省令の施行の際現に存する旧規則別記様式第一号の三、別記様式第一号の四及び別記様式第一号の六による消防設備士免状、消防設備士免状書換、再交付申請書及び消防設備士試験受験願書は、新規則別記様式第一号の三、別記様式第一号の四及び別記様式第一号の六にかかわらず、当分の間、これを使用することができる。
- 第七条 この省令の施行の際現に旧規則第三十三条の十一第六項に規定する専科教育の機関科を修了している者は、新規則第三十三条の十一第六項の適用については、同項に規定する専科教育の機関科を修了した者とみなす。
- 第八条 この省令の施行前に旧規則の規定によつてした処分、手続その他の行為であつて、新規則の規定に相当の規定があるものは、この附則に別段の定めがあるものを除き、新規則の相当の規定によつてしたものとみなす。

附 則（平成一六年五月三十一日総務省令第九三三号）

（施行期日）

- 1 この省令は、消防組織法及び消防法の一部を改正する法律（平成十五年法律第八十四号）附則第一条第二号に掲げる規定の施行の日（平成十六年六月一日）から施行する。

（経過措置）

- 2 この省令の施行の際現に存する肢体不自由者更生施設、内部障害者更生施設及び身体障害者授産施設又は現に新築、増築、改築、移転、修繕若しくは模様替えの工事中の肢体不自由者更生施設、内部障害者更生施設及び身体障害者授産施設におけるスプリンクラー設備に係る技術上の基準については、この省令による改正後の消防法施行規則（以下「新規則」という。）第十三条第二項の規定にかかわらず、なお従前の例による。

- 3 新規則別記様式第一号の二の二、別記様式第一号の二の三、別記様式第一号の六及び別記様式第一号の七に規定する様式は、附則第一項の規定にかかわらず、平成十六年十一月三十日までの間は、なお従前の例によることができる。

附 則（平成一六年七月三〇日総務省令第一二二号）

- この省令は、公布の日から施行する。ただし、第一条中第一号の三第一項の改正規定及び第三条第八項の改正規定は、平成十六年八月一日から、第一条中第十九条第四項第一号イ（イ）の改正規定は、平成十七年十二月一日から施行する。

附 則（平成一七年二月一八日総務省令第一五五号）

- この省令は、平成十七年四月一日から施行する。

附 則（平成一七年三月七日総務省令第二〇号）

- この省令は、公布の日から施行する。

附 則（平成一七年三月二二日総務省令第三三三号）

抄

（施行期日）

- 第一条 この省令は、平成十七年四月一日から施行する。ただし、第一条中消防法施行規則第十二条、第十九条、第二十四条、第二十四条の二の三及び第二十八条の三の改正規定並びに附則第三条中消防法施行規則第三十一条の四第二項に規定する登録認定機関を登録する省令（平成十六年総務省令第百十六号）本則の表の改正規定は、平成十八年四月一日から施行する。

（経過措置）

- 第二条 この省令による改正前の消防法施行規則（以下「旧規則」という。）第二条第三号に規定する者については、この省令による改正後の消防法施行規則（以下「新規則」という。）第二条第三号に規定する防火管理者として必要な学識経験を有すると認められる者とみなす。

- 2 この省令の施行の際現に交付されている旧規則別記様式第一号の三の消防設備士免状及び次項の規定により当分の間使用することができることとされた消防設備士免状は、新規則別記様式第一号の三の消防設備士免状とみなす。

- 3 この省令の施行の際現に存する旧規則別記様式第一号の三による消防設備士免状は、新規則別記様式第一号の三にかかわらず、当分の間、これを使用することができる。

附 則（平成一七年五月三十一日総務省令第九六号）

- この省令は、平成十七年六月一日から施行する。

附 則（平成一七年八月三十一日総務省令第一三六号）

- この省令は、日本海溝・千島海溝周辺海溝型地震に係る地震防災対策の推進に関する特別措置法の施行の日（平成十七年九月一日）から施行する。

附 則（平成一八年三月三十一日総務省令第六四号）

- この省令は、平成十八年四月一日から施行する。

附 則（平成一八年四月二七日総務省令第七七号）

- この省令は、会社法の施行の日（平成十八年五月一日）から施行する。

附 則（平成一八年六月一四日総務省令第九六号）

- この省令は、公布の日から施行する。

附 則（平成一八年九月二九日総務省令第一一六号）

(施行期日)
第一条 この省令は、平成十八年十月一日から施行する。ただし、第四条の二の四第四項第三号の次に一号を加える改正規定は、平成十九年四月一日から施行する。

(経過措置)

第二条 この省令の施行の日から障害者自立支援法附則第一条第三号に掲げる規定の施行の日の前日までの間は、この省令による改正後の消防法施行規則第十三条第二項中「及び障害者自立支援法（平成十七年法律第百二十三号）第五号第十二項に規定する障害者支援施設（主として障害の程度が重い者を入所させるものに限る。）とあるのは、「障害者自立支援法（平成十七年法律第百二十三号）第五号第十二項に規定する障害者支援施設（主として障害の程度が重い者を入所させるものに限る。）」と同法附則第四十一条第一項若しくは第五十八条第一項の規定によりなお従前の例により運営をすることができることとされた同法附則第四十一条第一項に規定する身体障害者更生支援施設（同法附則第三十五条の規定による改正前の身体障害者福祉法（昭和二十四年法律第百八十三号）第二十九条に規定する身体障害者更生施設（肢体不自由者更生施設（主として身体障害の程度が重い者を入所させるものに限る。））、視覚障害者更生施設、聴覚・言語障害者更生施設又は内部障害者更生施設（主として身体障害の程度が重い者を入所させるものに限る。）に限る。）及び同法第三十一条に規定する身体障害者授産施設（主として身体障害の程度が重い者を入所させるものに限る。）に限る。）及び同法第三十条に規定する知的障害者療護施設及び同法第三十一条に規定する知的障害者授産施設（同法附則第五十二条の規定による改正前の知的障害者福祉法（昭和三十五年法律第三十七号）第二十一条の六に規定する知的障害者更生施設（通所施設を除く。））、同法第二十一条の七に規定する知的障害者授産施設（通所施設を除く。）及び同法第二十一条の八に規定する知的障害者通所施設に限る。」とする。

2 この省令の施行の際現に表示されているこの省令による改正前の消防法施行規則別表第一の二に定める様式による防火優良認定証は、消防法第八条の二の三第四項第一号の規定により認定の効力が失われる日までの間、これを使用することができる。

附 則（平成一九年六月一三日総務省令第六六号）

(施行期日)

第一条 この省令は、平成二十一年四月一日から施行する。ただし、第一条及び第三条の規定は、公布の日から施行する。

(経過措置)

第二条 平成二十一年四月一日において現に存する防火対象物又は現に新築、増築、改築、移転、修繕若しくは模様替えの工事中の防火対象物におけるスプリンクラー設備及び自動火災報知器に係る技術上の基準については、この省令による改正後の消防法施行規則第十二条の二、第十三条、第十三条の二、第十三条の三、第十三条の五、第十三条の六、第十四条、第二十三条及び第二十四条の規定にかかわらず、平成二十四年三月三十一日までの間は、なお従前の例による。

第三条 障害者自立支援法の一部の施行に伴う関係政令の整備に関する政令（平成十八年政令第三百二十号）第十九条の規定により読み替えられた消防法施行令別表第一（六）項の目として身体障害の程度が重い者を入所させるものとして総務省令で定めるものは、肢体不自由者更生施設（主として身体障害の程度が重い者を入所させるものに限る。））、視覚障害者更生施設、聴覚・言語障害者更生施設、内部障害者更生施設（主として身体障害の程度が重い者を入所させるものに限る。））、身体障害者療護施設及び身体障害者授産施設（主として身体障害の程度が重い者を入所させるものに限る。）とする。

附 則（平成一九年六月一九日総務省令第六八号）

この省令は、建築物の安全性の確保を図るための建築基準法等の一部を改正する法律及び建築物の安全性の確保を図るための建築基準法等の一部を改正する法律の施行に伴う関係政令の整備に関する政令の施行の日（平成十九年六月二十日）から施行する。

附 則（平成二〇年四月三〇日総務省令第五五号）

この省令は、公布の日から施行する。

附 則（平成二〇年七月二日総務省令第七八号）

(施行期日)

第一条 この省令は、平成二十年十月一日から施行する。

(経過措置)

第二条 この省令の施行の際、現に存する防火対象物若しくはその部分又は現に新築、増築、改築、移転、修繕若しくは模様替えの工事中の防火対象物若しくはその部分における自動火災報知設備、ガス漏れ火災警報設備及び非常警報設備に係る技術上の基準の細目については、平成二十二年三月三十一日までの間は、なお従前の例による。

附 則（平成二〇年九月二四日総務省令第一〇五号）

(施行期日)

第一条 この省令は、消防法の一部を改正する法律（平成十九年法律第九十三号）の施行の日（平成二十一年六月一日。以下「施行日」という。）から施行する。ただし、附則第三条の規定は、公布の日から施行する。

(施行前の準備)

第二条 施行日前にその課程を修了した講習であつて、この省令による改正後の消防法施行規則（次条において「新規則」という。）第五十一条の十二第三項に規定する講習に相当するものとして消防庁長官が定めるものは、同項に規定する講習とみなす。

第三条 新規則第四条の二の十二第一項、第五十一条の四第一項又は第五十一条の十三第一項の登録を受けようとする法人は、施行日前においても、その申請を行うことができる。

2 総務大臣は、前項の規定により申請があつた場合には、施行日前においても、新規則第四条の二の十二、第五十一条の四又は第五十一条の十三の規定の例により登録をすることができる。この場合において、新規則第四条の二の十二、第五十一条の四又は第五十一条の十三の規定の例により登録を受けたときは、施行日において、新規則第四条の二の十二第二項において読み替えて準

用する新規則第一条の四第二項から第五項までの規定、新規則第五十一条の四第二項において読み替えて準用する新規則第一条の四第二項から第五項までの規定又は新規則第五十一条の十三第二項において読み替えて準用する新規則第一条の四第二項から第五項までの規定により、その登録を受けたものとみなす。

3 新規則第四条の二の十二、第五十一条の四又は第五十一条の十三の規定の例により登録を受けた法人は、新規則第四条の二の十四第一項から第三項まで及び第五項、第五十一条の七第一項から第五項まで及び第七項又は第五十一条の十三第二項において読み替えて準用する第一条の四第十項の規定の例により講習を行った場合には、施行日前においても、新規則別記様式第一号の二の三の二若しくは別記様式第十三号の例による修了証又は第五十一条の十二第三項の規定の例による防災管理対象物の点検に必要知識及び技能を習得したことを証する書類を交付することができる。この場合において、当該修了証又は書類は、施行日において、新規則別記様式第一号の二の三の二若しくは別記様式第十三号による修了証又は第五十一条の十二第三項に規定する免状とみなす。

附則（平成二〇年二月二十六日総務省令第一五五号）抄

（施行期日）

第一条 この省令は、公布の日から施行する。ただし、第二条の規定は、平成二十一年四月一日から施行する。

（経過措置）

第二条 平成二十一年四月一日において現に存する防火対象物若しくはその部分又は現に新築、増築、改築、移転、修繕若しくは模様替えの工事中の防火対象物若しくはその部分におけるスプリンクラー設備及び火災通報装置に係る技術上の基準の細目については、平成二十四年三月三十一日までの間は、なお従前の例による。

附則（平成二二年三月九日総務省令第一六号）抄

（施行期日）

1 この省令は、公布の日から施行する。

附則（平成二二年九月三〇日総務省令第九三号）

（施行期日）

1 この省令は、公布の日から施行する。ただし、第二条の規定は平成二十一年十二月一日から、第三条及び第四条の規定は平成二十二年九月一日から施行する。

（経過措置）

2 一般社団法人及び一般財団法人に関する法律及び公益社団法人及び公益財団法人の認定等に関する法律の施行に伴う関係法律の整備等に関する法律（平成十八年法律第五十号。次項において「整備法」という。）第四十二条第一項に規定する特例社団法人又は特例財団法人（次項において「特例民法法人」という。）に係るこの省令による改正後の消防法施行規則（以下「新規則」という。）第四条の五、第四条の六、第三十一条の四、第三十一条の五、第三十一条の六及び第三十一条の七の規定の適用については、第四条の五第一項並びに第四条の六第一項及び第二項中「消防庁長官」とあるのは「総務大臣」と、同条第四項中「これらの規定中「消防庁長官」とあるのは「第一条の四第二項中」と、第三十一条の四第一項並びに第三十一条の五第一項及び第二項中「消防庁長官」とあるのは「総務大臣」と、同条第四項中「これらの規定中「消防庁長官」とあるのは「第一条の四第二項中」とあるのは「第一条の四第二項中」と、第三十一条の六第六項及び第三十一条の七第一項中「消防庁長官」とあるのは「総務大臣」と、同条第二項中「これらの規定中「消防庁長官」とあるのは「第一条の四第三項中」とあるのは「第一条の四第三項中」と読み替えるものとする。

3 この省令による改正前の消防法施行規則第四項の五第一項、第三十一条の四第一項若しくは第三十一条の六第六項又は前項の規定による読替え後の新規則第四条の五第一項、第三十一条の四第一項若しくは第三十一条の六第六項の規定による総務大臣の登録を受けている特例民法法人が、整備法第四十四条の規定により公益社団法人及び公益財団法人の認定等に関する法律（平成十八年法律第四十九号）による公益社団法人又は公益財団法人となった場合又は整備法第四十五条の規定により通常の一般社団法人又は一般財団法人となった場合には、当該総務大臣の登録は、新規則第四条の五第一項、第三十一条の四第一項若しくは第三十一条の六第六項の規定による消防庁長官の登録とみなす。

4 平成二十一年十二月一日において現に存する防火対象物若しくはその部分又は現に新築、増築、改築、移転、修繕若しくは模様替えの工事中の防火対象物若しくはその部分における自動火災報知設備、非常警報設備及び誘導灯のうち、新規則第二十三条第五項、第二十四条第二号ハ、第五号イ（ハ）及び第五号の二イ（ハ）、第二十五条の二第二項第一号イ（ハ）及び第三号イ（ハ）並びに第二十八条の三第四項第三号の二の規定に適合しないものに係る技術上の基準の細目については、平成二十二年十一月三十日までの間は、なお従前の例による。

5 平成二十二年九月一日において現に存する防火対象物若しくはその部分又は現に新築、増築、改築、移転、修繕若しくは模様替えの工事中の防火対象物若しくはその部分における誘導灯のうち、新規則第二十八条の三第四項第十号の規定に適合しないものに係る技術上の基準の細目については、平成二十四年八月三十一日までの間は、なお従前の例による。

附則（平成二二年一月六日総務省令第一〇六号）

この省令は、平成二十二年四月一日から施行する。

附則（平成二二年二月五日総務省令第八号）

この省令は、公布の日から施行する。

附則（平成二二年八月二十六日総務省令第八五号）

この省令は、公布の日から施行する。

附則（平成二二年二月一四日総務省令第一〇九号）

（施行期日）

第一条 この省令は、平成二十三年四月一日から施行する。

(経過措置)

第二条 この省令の施行の際現にこの省令による改正前の消防法施行規則（以下「旧規則」という。）第二条の三第二項に規定する甲種防火管理新規講習の課程を修了している者は、この省令による改正後の消防法施行規則（以下「新規則」という。）第一条の三第二項に規定する甲種防火管理新規講習の課程を修了している者とみなす。

2 この省令の施行の際現に旧規則第二条の三第三項に規定する甲種防火管理再講習の課程を修了している者は、新規則第二条の三第三項に規定する甲種防火管理再講習の課程を修了している者とみなす。

3 この省令の施行の際現に旧規則第二条の三第四項に規定する乙種防火管理講習の課程を修了している者は、新規則第二条の三第四項に規定する乙種防火管理講習の課程を修了している者とみなす。

4 この省令の施行の際現に旧規則第五十一条の七第二項に規定する防災管理新規講習の課程を修了している者は、新規則第五十一条の七第二項に規定する防災管理新規講習の課程を修了している者とみなす。

5 この省令の施行の際現に旧規則第五十一条の七第三項に規定する甲種防火管理新規講習及び防災管理新規講習を併せて実施する講習の課程を修了している者は、新規則第五十一条の七第三項に規定する甲種防火管理新規講習及び防災管理新規講習の課程を併せて実施する講習の課程を修了している者とみなす。

附則（平成二十三年六月一七日総務省令第五五号）抄

(施行期日)

第一条 この省令は、公布の日から施行する。ただし、次の各号に掲げる規定は、当該各号に定める日から施行する。

一 第一条中消防法施行規則第三十三条の十七の改正規定及び第二条の規定 平成二十四年四月一日

二 第一条中消防法施行規則第二十八条の二第二項第四号の改正規定 平成二十四年十二月一日

(経過措置)

第二条 前条第一号に掲げる規定の施行の日（次項において「第一号施行日」という。）前までに第一条による改正前の消防法施行規則第三十三条の十七第一項又は第二項に規定する講習を受けなければならない者については、第一条による改正後の消防法施行規則（第三項において「新規則」という。）第三十三条の十七第一項又は第二項の規定にかかわらず、当該講習を受けるまでの間に限り、なお従前の例による。

3 前条第二号に掲げる規定の施行の日において現に存する防火対象物若しくはその部分又は現に新築、増築、改築、移転、修繕若しくは模様替えの工事中の防火対象物若しくはその部分における誘導灯のうち、新規則第二十八条の二第二項第四号の規定に適合しないものに係る技術上の基準の細目については、平成二十六年十一月三十日までの間は、なお従前の例による。

附則（平成二十三年九月二二日総務省令第一三二号）

この省令は、平成二十三年十月一日から施行する。

附則（平成二十四年三月二七日総務省令第一六号）

この省令は、平成二十四年四月一日から施行する。

附則（平成二十四年一〇月一九日総務省令第九一号）抄

この省令は、平成二十五年四月一日から施行する。ただし、次の各号に掲げる規定は、当該各号に定める日から施行する。

一

略

二 第一条中消防法施行規則第一条、第二条の二及び第三条の改正規定、同令第四条を第三条の二とし、同条の次に一条を加える改正規定、同令第四条の二の改正規定、同令第五十一条の八、第五十一条の九及び第五十一条の十一の改正規定、同令第五十一条の十二、第五十一条の十四から第五十一条の十九まで、別記様式第一号の二及び別記様式第一号の二の二の改正規定、同令別記様式第一号の二の二の三とし、別記様式第一号の二の二の次に二様式を加える改正規定並びに同令別記様式第十四号及び別記様式第十五号を削り、別記様式第十六号を別記様式第十四号とし、別記様式第十七号を別記様式第十五号とする改正規定並びに第七條の規定 平成二十六年四月一日

附則（平成二十五年三月二七日総務省令第二二号）抄

(施行期日)

第一条 この省令は、平成二十六年四月一日から施行する。ただし、次の各号に掲げる規定は、当該各号に定める日から施行する。

一 第一条の次に一条を加える改正規定、第十二条、第十三条の六第三項、第十四条第一項、第十八条第四項、第二十二條及び第三十一条の改正規定並びに附則第二条第一項の規定 平成二十五年十月一日

二 第五条、第六条第一項及び第十条の改正規定 平成二十七年四月一日

(経過措置)

第二条 附則第一条第一号の規定の施行の際現に存する防火対象物若しくはその部分若しくは現に新築、増築、改築、移転、修繕若しくは模様替えの工事中の防火対象物若しくはその部分又は平成二十六年三月三十一日までに新築、増築、改築、移転、修繕若しくは模様替えの工事を開始する防火対象物若しくはその部分における屋内消火栓設備、スプリンクラー設備、泡消火設備、屋外消火栓設備及び連結送水管のうち、改正後の消防法施行規則（以下この条において「新規則」という。）第十一条の二、第十二条、第十三条の六、第十八条、第二十二條及び第三十一条の規定に適合しないものに係る技術上の基準の細目については、これらの規定にかかわらず、なお従前の例による。

2 この省令の施行の際、現に存する防火対象物若しくはその部分又は現に新築、増築、改築、移転、修繕若しくは模様替えの工事中の防火対象物若しくはその部分における漏電火災警報器のうち、新規則第二十四条の三の規定に適合しないものに係る技術上の基準の細目については、この規定にかかわらず、なお従前の例による。

3 この省令の施行の際、現に存する防火対象物若しくはその部分又は現に新築、増築、改築、移転、修繕若しくは模様替えの工事中の防火対象物若しくはその部分における無線通信補助設備のうち、新規則第三十一条の二の規定に適合しないものに係る技術上の基準の細目については、平成二十八年五月三十一日又は施行の日から起算して二年二月を超えない範囲内において消防長（消防本部を置かない市町村においては、市町村長）若しくは消防署長が定める日のいずれか早い日までの間は、なお従前の例による。

附 則（平成二十五年三月二十七日総務省令第二二二号）抄

（施行期日）

1 この省令は、平成二十六年四月一日から施行する。

附 則（平成二十五年三月二十七日総務省令第二二三号）抄

（施行期日）

1 この省令は、平成二十六年四月一日から施行する。

附 則（平成二十五年三月二十七日総務省令第二二八号）

この省令は、平成二十五年四月一日から施行する。ただし、第四条の規定は、公布の日から施行する。

附 則（平成二十五年二月二十七日総務省令第二二六号）

1 この省令は、平成二十七年四月一日から施行する。ただし、第十三条の六第三項第六号の改正規定は、公布の日から施行する。

2 この省令の施行の際、現に存する令別表第一（六）項ロ、（十六）項イ、（十六の二）項及び（十六の三）項に掲げる防火対象物（同表（十六）項イ、（十六の二）項及び（十六の三）項に掲げる防火対象物）（同表（十六）項イ、（十六の二）項及び（十六の三）項に掲げる防火対象物）にあつては、同表（六）項ロに掲げる防火対象物の用途に供されるものに限る。以下この項において同じ。）並びに現に新築、増築、改築、移転、修繕又は模様替えの工事中の同表（六）項ロ、（十六）項イ、（十六の二）項及び（十六の三）項に掲げる防火対象物における消防機関へ通報する火災報知設備に関する基準については、この省令による改正後の消防法施行規則の規定にかかわらず、平成三十年三月三十一日までの間は、なお従前の例による。

附 則（平成二十五年二月二十七日総務省令第二二八号）抄

（施行期日）

1 この省令は、東南海・南海地震に係る地震防災対策の推進に関する特別措置法の一部を改正する法律（平成二十五年法律第八十七号）の施行の日（平成二十五年十二月二十七日）から施行する。

（消防法施行規則の一部改正に伴う経過措置）

第三条 この省令の施行前に消防法第八条第一項及び第八条の二第一項（消防法第三十六条第一項において準用する場合を含む。）の規定により作成された消防計画のこの省令による改正前の消防法施行規則第三条第六項各号に掲げる事項について定めた部分は、この省令による改正後の消防法施行規則第三条第六項各号に掲げる事項について定めたものについては、この省令による改正後の消防法施行規則第三条第六項各号に掲げる事項について定めた部分とみなす。

附 則（平成二十六年三月二十六日総務省令第一九号）

この省令は、平成二十七年四月一日から施行する。ただし、第二十二号第十号ロ及び第四十四号の二第二項第二号の改正規定は、公布の日から施行する。

附 則（平成二十六年三月二十七日総務省令第二二二号）

この省令は、地域社会における共生の実現に向けて新たな障害保健福祉施策を講ずるための関係法律の整備に関する法律（平成二十四年法律第五十一号）附則第一条第二号に掲げる規定の施行の日（平成二十六年四月一日）から施行する。ただし、第三条の規定は、公布の日から施行する。

附 則（平成二十六年一月一〇月一六日総務省令第八〇号）抄

（施行期日）

1 この省令は、平成二十八年四月一日から施行する。ただし、次の各号に掲げる規定は、当該各号に定める日から施行する。

一 附則第四条の規定 公布の日

二 第一条中消防法施行規則第十二条の二第一項第一号中「延べ面積」を「基準面積（令第十二条第二項第三号の二に規定する床面積の合計をいう。以下この項、第十三条第三項、第十三条の五第一項及び第十三条の六第一項において同じ。）」に改める改正規定 同項第二号及び同令第十三条第三項第九号の二中「延べ面積」を「基準面積」に改める改正規定、同令第十三条の五の改正規定、同条の次に一条を加える改正規定並びに同令第十三条の六及び第十四条の改正規定並びに附則第二条第一項及び第三条 平成二十七年三月一日

（経過措置）

第二条 前条第二号に掲げる規定の施行の際、現に存する消防法施行令の一部を改正する政令（平成二十六年政令第三百三十三号）による改正後の消防法施行令（次項及び第三項において「新令」という。）別表第一（六）項ロ、（十六）項イ及び（十六の二）項に掲げる防火対象物（同表（十六）項イ及び（十六の二）項に掲げる防火対象物）（同表（十六）項イ及び（十六の二）項に掲げる防火対象物）の用途に供される部分に限る。以下この項において同じ。）並びに現に新築、増築、改築、移転、修繕又は模様替えの工事中の同表（六）項ロ、（十六）項イ及び（十六の二）項に掲げる防火対象物における屋内消火栓設備、スプリンクラー設備及び動力消防ポンプ設備に関する技術上の基準については、この省令による改正後の消防法施行規則（次項及び第三項において「新規則」という。）第十二条の二第一項第一号の規定にかかわらず、平成三十年三月三十一日までの間は、なお従前の例による。

2 この省令の施行の際、現に存する新令別表第一（六）項イ（一）及び（二）、（十六）項イ、（十六の二）項並びに（十六の三）項に掲げる防火対象物（同表（十六）項イ、（十六の二）項及び（十六の三）項に掲げる防火対象物）にあつては、同表（六）項イ（一）又は（二）に掲げる防火対象物の用途に供されるものに限る。同表（六）項ロに掲げる防火対象物の用途に供され

る部分が存するものを除く。以下この項において同じ。並びに現に新築、増築、改築、移転、修繕又は模様替えの工事中の同表（六）項イ（一）及び（二）、（十六）項イ、（十六の二）項並びに（十六の三）項に掲げる防火対象物における消防機関へ通報する火災報知設備に関する基準については、新規則第二十五条第一項、第三項及び第四項の規定にかかわらず、平成三十一年三月三十一日までの間は、なお従前の例による。

3 この省令の施行の際、現に診療科名中に医療法施行令の一部を改正する政令（平成二十年政令第三十六号）による改正前の医療法施行令（昭和二十三年政令第三百二十六号）第三条の二に規定する診療科名（小児科、形成外科、美容外科、皮膚泌尿器科、こう門科、産婦人科、眼科、耳鼻いんこう科、歯科、矯正歯科、小児歯科、歯科口腔外科、皮膚科、泌尿器科、産科及び婦人科を除く。）を有する病院又は診療所における当該診療科名については、新令別表第一（六）項イ（一）（i）の総務省令で定める診療科名とみなす。

第三条 附則第一条第二号に規定する規定の施行前にした行為に対する罰則の適用については、なお従前の例による。

附則（平成二十七年二月二七日総務省令第一〇号）抄

（施行期日）

第一条 この省令は、平成二十七年四月一日から施行する。ただし、次の各号に掲げる規定は、当該各号に定める日から施行する。

一 第一条中消防法施行規則第十四条の改正規定、平成二十七年三月一日

二 第二条、第三条及び附則第二条の規定、平成二十八年四月一日

附則（平成二十七年三月三十一日総務省令第三五号）抄

（施行期日）

第一条 この省令は、行政手続における特定の個人を識別するための番号の利用等に関する法律の施行の日から施行する。

附則（平成二十七年五月二十九日総務省令第五三三号）

この省令は、建築基準法の一部を改正する法律の施行の日（平成二十七年六月一日）から施行する。

附則（平成二十八年二月二四日総務省令第一〇号）抄

（施行期日）

1 この省令は、平成二十八年四月一日から施行する。ただし、第二十六条の改正規定は建築基準法施行令及び地方自治法施行令の一部を改正する政令の施行の日（平成二十八年六月一日）から、次項の規定は公布の日から施行する。

附則（平成二十八年五月二七日総務省令第六〇号）

この省令は、建築基準法の一部を改正する法律附則第一条第三号に掲げる規定の施行の日（平成二十八年六月一日）から施行する。

附則（平成二十九年二月八日総務省令第四号）

（施行期日）

第一条 この省令は、平成二十九年四月一日から施行する。

（救急業務に関する講習を修了した者に関する経過措置）

第二条 この省令の施行の日（次条において「施行日」という。）前にこの省令による改正前の消防法施行規則（次条において「旧令」という。）第五十一条に規定する講習を修了した者については、この省令による改正後の消防法施行規則（次条において「新令」という。）第五十一条の規定にかかわらず、なお従前の例による。

（消防庁長官が救急業務に関する講習の課程を修了した者と同等以上の学識経験を有すると認定した者に関する経過措置）

第三条 施行日前に旧令第五十一条の二第二号の規定に基づき消防庁長官が認定した者については、新令第五十一条の二の規定にかかわらず、なお従前の例による。

附則（平成三〇年三月二八日総務省令第一二二号）

この省令は、平成三十一年十月一日から施行する。

附則（平成三〇年三月三〇日総務省令第一九号）

この省令は、障害者の日常生活及び社会生活を総合的に支援するための法律及び児童福祉法の一部を改正する法律の施行の日（平成三十年四月一日）から施行する。

附則（平成三〇年六月一日総務省令第三四号）

この省令は、公布の日から施行する。

附則（平成三〇年十一月三〇日総務省令第六五号）

この省令は、平成三十一年四月一日から施行する。

附則（令和元年五月七日総務省令第三号）

この省令は、公布の日から施行する。

附則（令和元年六月二八日総務省令第一九号）

この省令は、不正競争防止法等の一部を改正する法律の施行の日（令和元年七月一日）から施行する。

附則（令和元年十二月二三日総務省令第六三三号）

この省令は、令和元年十二月十四日から施行する。

附則（令和二年四月一日総務省令第三五号）

この省令は、公布の日から施行する。

2 消防法施行規則第三条第一項、第四条第一項（同規則第五十一条の二において準用する場合を含む。）及び第五十一条の八第一項に規定する届出書並びに同規則第三十一条の三第四項に規定する検査済証の様式については、この省令による改正後の同規則別記様式第一号の二、別記様式第一号の二の二及び別記様式第一号の二の三にかかわらず、この省令の施行の日から起算して六月を経過するまでの間は、なお従前の例によることができる。

附 則（令和二年二月二十五日総務省令第二二二号）
この省令は、公布の日から施行する。

附 則（令和四年三月三十一日総務省令第二八号）
この省令は、令和四年四月一日から施行する。

附 則（令和四年九月四日総務省令第六二号）
この省令は、公布の日から施行する。ただし、第一条中消防法施行規則第三十三条の六の改正規定及び第二条の規定は、公布の日から施行する。

附 則（令和四年九月四日総務省令第六二号）
（施行期日）

第一条 この省令は、令和五年四月一日から施行する。
（経過措置）

第二条 この省令の施行の際現に存する防火対象物若しくはその部分又は現に新築、増築、改築、移転、修繕若しくは模様替えの工事中の防火対象物若しくはその部分における不活性ガス消火設備に係る技術上の基準の細目については、この省令による改正後の消防法施行規則（以下「新規則」という。）第十九条第五項第十三号イ、第十四号イ（ロ）、第十六号イ（ロ）及び第十七号ハの規定にかかわらず、なお従前の例による。

2 前項の規定は、不活性ガス消火設備で次の各号のいずれかに該当するものについては、適用しない。
一 工事の着手が新規則の規定の施行又は適用の後である消防法施行令第三十四条の二で定める増築若しくは改築又は同令第三十四条の三で定める大規模の修繕若しくは模様替えに係る防火対象物における不活性ガス消火設備
二 新規則第十九条第五項第十三号イ、第十四号イ（ロ）、第十六号イ（ロ）又は第十七号ハの規定に適合するに至った防火対象物における不活性ガス消火設備

3 この省令の施行の際現に存する防火対象物若しくはその部分又は現に新築、増築、改築、移転、修繕若しくは模様替えの工事中の防火対象物若しくはその部分における不活性ガス消火設備に係る技術上の基準の細目については、新規則第十九条第五項第十九号イ（ハ）の規定にかかわらず、令和六年三月三十一日までの間は、なお従前の例による。

附 則（令和五年二月二日総務省令第八号）抄
（施行期日）

第一条 この省令は、令和五年四月一日から施行する。
（消防法施行規則の一部改正に伴う経過措置）

第二条 消防法施行規則第三条第一項、第三条の二第二項（同令第五十一条の九において準用する場合を含む。）、第四条第一項（同令第五十一条の二において準用する場合を含む。）、第四条の二第一項（同令第五十一条の十一の三において準用する場合を含む。）、第四条の二の八第二項及び第七項（同令第五十一条の十六第二項において準用する場合を含む。）、第四条の二の十五第二項、第三十一条の三第一項、第三十三条の十八並びに第五十一条の八第一項に規定する届出書の様式については、この省令による改正後の規定にかかわらず、令和六年三月三十一日までの間は、なお従前の例によることができる。

附 則（令和五年三月三十一日総務省令第二八号）
この省令は、令和五年四月一日から施行する。

附 則（令和五年五月三十一日総務省令第四八号）抄
（施行期日）

1 この省令は、公布の日から施行する。
附 則（令和六年一月二十六日総務省令第五号）抄
（施行期日）

1 この省令は、公布の日から施行する。
附 則（令和六年三月二十九日総務省令第二五号）
（施行期日）

1 この省令は、令和六年四月一日から施行する。
（経過措置）

2 この省令の施行の際現に存する防火対象物又は現に新築、増築、改築、移転、修繕若しくは模様替えの工事中の防火対象物で、消防法施行令の一部を改正する政令（令和六年政令第七号）による改正前の消防法施行令第八条の規定の適用を受けていたものについては、この省令による改正後の消防法施行規則第五条の二の規定は、適用しない。

附 則（令和六年五月二十四日総務省令第五一号）

この省令は、情報通信技術の活用による行政手続等に係る関係者の利便性の向上並びに行政運営の簡素化及び効率化を図るための行政手続等における情報通信の技術の利用に関する法律等の一部を改正する法律（令和元年法律第十六号）附則第一条第十号に掲げる規定の施行の日から施行する。

別表第一（第四条の二の七関係）

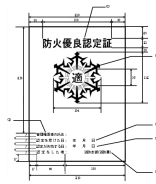


備考

- 一 様式の大きさは、日本産業規格A4とする。
- 二 数字の単位は、ミリメートルとする。
- 三 色彩は、地を白色、その他のものにあつては次の表のとおりとする。

④	うすい赤みの黄	p l e r Y	1 0 . 0 Y R 8 . 5 / 5 . 5
③	あざやかな黄赤	v v Y R	5 . 0 Y R 6 . 0 / 1 4 . 0
②	明るい緑	l t G	5 . 0 G 7 . 5 / 7 . 5
①	あざやかな緑	v v G	5 . 0 G 5 . 5 / 1 0 . 0
	系統色名	略号	色票基準値
	日本産業規格Z八二〇二		

別表第一の二（第四条の二の九関係）



備考

- 一 様式の大きさは、日本産業規格A4とする。
- 二 数字の単位は、ミリメートルとする。
- 三 色彩は、地を紺色、その他のものにあつては次の表のとおりとする。

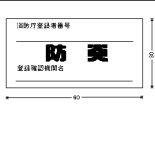
①	あざやかな黄	v v Y	5 . 0 Y 8 . 0 / 1 4 . 0
	系統色名	略号	色票基準値
	日本産業規格Z八二〇二		

別表第一の二の二（第四条の四関係）

防火物品の種類

- 一 布製のブラインド、展示用の合板、どん帳その他これに類する舞台において使用する幕、舞台において使用する大道具用の合板及び工事用シート並びにこれらの材料

防火表示の様式



二 じゆうたん等及びその材料

三 一及び二に掲げる防災物品以外の防災物品
 イ 消防庁長官が定める防災性能に係る耐洗濯性能の基準に適合するもの

ロ イに掲げるもの以外のもの

備考

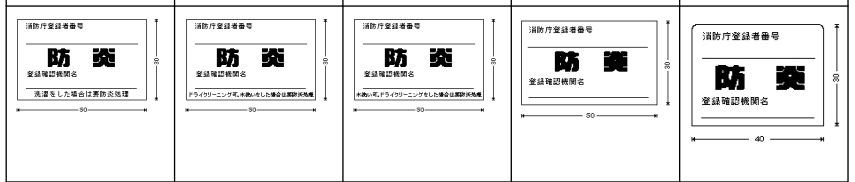
一 防災表示の様式の欄の数字の単位は、ミリメートルとする。
 二 様式の色彩は、地を白色、文字のうち「防災」にあつては赤色、「消防庁登録者番号」及び「登録確認機関名」にあつては黒色、その他のものにあつては緑色、横線を黒色とする。
 三 登録確認機関の確認を受けていない場合又は登録確認機関の確認を受けたが当該登録確認機関の名称を記載しない場合は、「登録確認機関」に代えて「防災性能について自己確認した者の名称」とする。

別表第一の二の三(第二十三条関係)

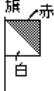

感知器の種類		感知器の設置場所の区分	
	第二十三条第四項第一号二(ロ)に掲げる場所	差動式スポット型一種又は二種	差動式分布型一種又は二種
	第二十三条第四項第一号二(ハ)に掲げる場所		定温式特種又は一種
	第二十三条第四項第一号二(ニ)に掲げる場所		
	第二十三条第四項第一号二(ヘ)に掲げる場所	○	
	第二十三条第四項第一号二(ト)に掲げる場所	○	○
	第二十三条第四項第一号ホ(ロ)に掲げる場所	○	

備考

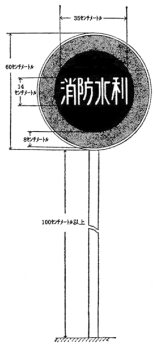
一 ○印は、感知器の設置場所の区分の項に掲げる場所に、当該各欄に掲げる感知器の種類がそれぞれ適応するものであることを示す。
 二 第二十三条第四項第一号二(ロ)に掲げる場所に設ける定温式感知器は、腐食性ガスの性状に応じ、耐酸型又は耐アルカリ型のものとする。
 三 第二十三条第四項第一号二(ハ)、(ヘ)及び(ト)に掲げる場所又は同号ホ(ロ)に掲げる場所に設ける定温式感知器は、公称作動温度七十五度以下のものとする。
 四 第二十三条第四項第一号二(ト)に掲げる場所又は同号ホ(ロ)に掲げる場所に設ける定温式感知器は、防水型のものとする。



五 第二十三条第四項第一号ホ（ロ）に掲げる場所に設ける差動式分布型感知器は、二種のものに限る。
別表第一の三（第三十四条関係）

消防信号	方法 信号別	種別	打鐘信号	余韻防止付きサイレン信号	その他の信号
火災警報信号	近火信号 消防屯所から約八〇〇メートル以内のとき		●●●●●●●● (連点)	約三秒 ●●●●●●●● > 約二秒(短声連点) ●●●●●●●● <	
山林火災信号	出場信号	出場信号	●●●●●●●● (三点)	約五秒 ●●●●●●●● > 約六秒 ●●●●●●●● <	
	署所団出場区域内	署所団出場区域内	●●●●●●●● (二点)		
	応援信号	署所団特命応援出場のとき	●●●●●●●● (二点)		
	報知信号	出場区域外の火災を認知したとき	●●●●●●●● (一点)		
	鎮火信号		●●●●●●●● (一点と二点との斑打)		
火災警報信号	出場信号	署所団出場区域内	●●●●●●●● (三点と二点との斑打)	約十秒 ●●●●●●●● > 約二秒 ●●●●●●●● <	
	応援信号	署所団特命応援出場のとき	同右	同右	
火災警報信号	火災警報発令信号		●●●●●●●● (二点と四点との斑打)	約三十秒 ●●●●●●●● > 約六秒 ●●●●●●●● <	掲示板 赤地に白字 形状及び大きさは、適宜とする。 火災警報発令中
	火災警報解除信号		●●●●●●●● (二点二個と二点との斑打)	約十秒 ●●●●●●●● > 約一分 ●●●●●●●● < >	口頭伝達、掲示板の撤去、吹流し及び旗の降下  
演習招集信号	演習招集信号		●●●●●●●● (一点と二点との斑打)	約十五秒 ●●●●●●●● > 約六秒 ●●●●●●●● <	
	演習招集信号		●●●●●●●● (一点と二点との斑打)	約六秒 ●●●●●●●● <	
備考	一 火災警報発令信号及び火災警報解除信号は、それぞれの一種又は二種以上を併用することができる。 二 信号継続時間は、適宜とする。 三 消防職員又は消防団員の非常招集を行うときは、近火信号を用いることができる。				

別表第一の四（第三十四条の二関係）







備考

- 一 色彩は、文字及び縁を白色、枠を赤色、地を青色とし、原則として反射塗料を用いるものとする。
- 二 標示板を図示の取付け方によつて取り付けることが著しく困難又は不適当であるときは、他の方法によることができる。

別表第二（第三十五条関係）

検定対象機械器具等の種別		見本の種類		見本の数量											
消火器	完成品	完成品	見本の種類	第一次試験用	第二次試験用										
		完成品	完成品	九個（車載式にあつては三個、消火薬剤を再充てんできないものにあつては三十三個）	二十個（車載式にあつては、十個）										
		消火薬剤	消火薬剤	二十四個（消火薬剤を再充てんできるものに限る。（普通火災又は油火災用にあつては、十八個））	車載式にあつては、三個										
		加圧用ガスを充てんした加圧用ガス容器	加圧用ガスを充てんした加圧用ガス容器	三十二個（消火薬剤を再充てんできるものに限る。（普通火災又は油火災用にあつては、二十六個））	車載式にあつては、三個										
		縦十五センチメートル、横五センチメートルの耐食塗料試験片	縦十五センチメートル、横五センチメートルの耐食塗料試験片	厚さ〇・三センチメートルのもの 五枚 その消火器の塗装と同一の厚さのもの 十五枚											
		完成品	完成品	十個	二十個（大型消火器用のものにあつては、十個）										
		完成品	完成品	百リットル（合成界面活性剤にあつては、二百リットル）	千リットル										
		完成品	完成品	十二個	二十個										
		樹脂試験片	樹脂試験片	縦十五センチメートル、横一・三センチメートル、厚さ〇・三センチメートルのもの 十個											
		完成品	完成品	十二個	二十個										
泡消火薬剤	完成品	完成品	完成品	中央を接続管で接続した全長三十五センチメートルのもの 十個											
		完成品	完成品	全長百メートルのもの 一個											
		樹脂試験片	樹脂試験片	縦十五センチメートル、横一・三センチメートル、厚さ〇・三センチメートルのもの 十個											
		完成品	完成品	五十一メートル	百メートル										
		感知線の接続用端子板三枚を添えた完成品	感知線の接続用端子板三枚を添えた完成品	縦十五センチメートル、横一・三センチメートル、厚さ〇・三センチメートルのもの 十個											
		樹脂試験片	樹脂試験片	縦十五センチメートル、横一・三センチメートル、厚さ〇・三センチメートルのもの 十個											
		完成品	完成品	十二個（非再用型のものにあつては、五十一個）	二十個										
		完成品	完成品	縦十五センチメートル、横一・三センチメートル、厚さ〇・三センチメートルのもの 十個											
		完成品	完成品	十二個	二十個										
		完成品	完成品	三個											
火災報知設備	感知器	差動式スポット型又は熱複合式スポット型	差動式スポット型又は熱複合式スポット型	差動式分布型	差動式分布型										
						定温式感知線型	定温式感知線型	定温式スポット型又は熱アナログ式スポット型	定温式スポット型又は熱アナログ式スポット型	イオン化式スポット型又はイオン化アナログ式スポット型	イオン化式スポット型又はイオン化アナログ式スポット型				
												樹脂試験片	樹脂試験片	樹脂試験片	樹脂試験片
												完成品	完成品	完成品	完成品
												電球	電球	電球	電球
												樹脂試験片	樹脂試験片	樹脂試験片	樹脂試験片
												完成品	完成品	完成品	完成品
												完成品	完成品	完成品	完成品
												完成品	完成品	完成品	完成品
												完成品	完成品	完成品	完成品
完成品	完成品	完成品	完成品												

<p>流水検知装置</p>	<p>完成品</p>	<p>二個（内径が二百ミリメートル以上のものにあつては、一個）</p>	<p>五個（内径が百五十ミリメートルを超えるものにあつては一個、内径が百ミリメートル以上百五十ミリメートル以下のものにあつては二個）</p>
<p>一斉開放弁</p>	<p>完成品</p>	<p>二個（内径が二百ミリメートル以上のものにあつては、一個）</p>	<p>五個（内径が百五十ミリメートルを超えるものにあつては一個、内径が百ミリメートル以上百五十ミリメートル以下のものにあつては二個）</p>
<p>金属製避難はしり</p>	<p>完成品</p>	<p>三個</p>	<p>十個</p>
<p>緩降機</p>	<p>長さ一メートルの試料</p>	<p>三個</p>	<p></p>
<p>緩降機</p>	<p>フック</p>	<p>三個</p>	<p></p>
<p>緩降機</p>	<p>完成品</p>	<p>三個</p>	<p>五個</p>
<p>緩降機</p>	<p>ロープ</p>	<p>二本</p>	<p></p>
<p>備考</p>	<p>1 消火器に係る耐食塗料試験片は、本体容器の内面を塗料により耐食加工した消火器の場合のみ提出するものとする。 2 火災報知設備の受信機の自動記録装置のうち、さん孔式又は印字式のものにあつては、記録紙五枚を添えるものとする。 3 火災報知設備の感知器若しくは発信機、中継器、受信機又は住宅用防災警報器については、完成品以外のものは、部分として用いられている場合のみ提出するものとする。 別表第三（第四十条関係）</p>		
<p>検定対象機械器具等の種別</p>	<p>消火器 火災報知設備の感知器又は発信機 中継器 受信機 金属製避難はしり</p>		
<p>緩降機</p>	<p>表示の様式</p>		
<p>消火器用消火薬剤 泡消火薬剤</p>			
<p>閉鎖型スプリングクラーヘッド</p>			

流水検知装置
一斉開放弁
住宅用防災警報器

別表第四（第四十四条関係）

自主表示対象機械器具等の種別
動力消防ポンプ

表示の様式



消防用ホース

消防用吸管

結合金具

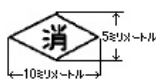
エアゾール式簡易消火具
漏電火災警報器の変流器又は受信機

別表第五（第五十一条の十五関係）



備考

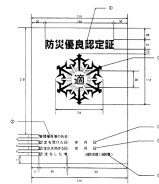
- 一 様式の大きさは、日本産業規格A4とする。
- 二 数字の単位は、ミリメートルとする。



三 色彩は、地を白色、その他のものにあつては次の表のとおりとする。

④	うすい赤みの黄	p l r Y	1 0 . 0 Y R 8 . 5 / 5 . 5	略号	v v G	5 . 0 G 5 . 5 / 1 0 . 0	色票基準値								
								③	あざやかな黄赤	v v Y R	5 . 0 Y R 6 . 0 / 1 4 . 0				
												②	明るい緑	l t G	5 . 0 G 7 . 5 / 7 . 5
系統色名		日本産業規格 Z 八 一 〇 二													

別表第六(第五十一条の十七関係)

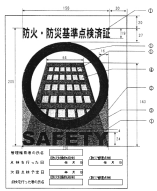


備考

一 様式の大きさは、日本産業規格 A 4 とする。
 二 数字の単位は、ミリメートルとする。
 三 色彩は、地を紺色、その他のものにあつては次の表のとおりとする。

①	あざやかな黄	v v Y	5 . 0 Y 8 . 0 / 1 4 . 0	略号	v v Y	5 . 0 Y 8 . 0 / 1 4 . 0	色票基準値

別表第七(第五十一条の十八関係)

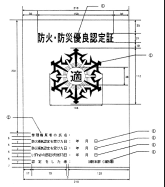


備考

一 様式の大きさは、日本産業規格 A 4 とする。
 二 数字の単位は、ミリメートルとする。
 三 色彩は、地を白色、その他のものにあつては次の表のとおりとする。

④	うすい赤みの黄	p l r Y	1 0 . 0 Y R 8 . 5 / 5 . 5	略号	v v G	5 . 0 G 5 . 5 / 1 0 . 0	色票基準値								
								③	あざやかな黄赤	v v Y R	5 . 0 Y R 6 . 0 / 1 4 . 0				
												②	明るい緑	l t G	5 . 0 G 7 . 5 / 7 . 5
系統色名		日本産業規格 Z 八 一 〇 二													

別表第八（第五十一条の十九関係）



備考

- 一 様式の大きさは、日本産業規格A4とする。
- 二 数字の単位は、ミリメートルとする。
- 三 色彩は、地を紺色、その他のものにあつては次の表のとおりとする。

①	系統色名	略号	色票基準値
	あざやかな黄		

日本産業規格Z八一〇二

別記様式第1号(第2条の3関係)

第 号

修 了 証

氏 名

生年月日

あなたは消防法施行令第3条第1項第 号の規定による 種防火管理講習の課程を
修了されました。
よつてこれを証します。

年 月 日

市 町 村 消 防 長 印



(都 道 府 県 知 事 印)



別記様式第1号の2（第3条、第51条の8関係）

消防計画作成（変更）届出書

年 月 日		
消防長（消防署長）（市町村長） 殿		
<input type="checkbox"/> 防火 管理者 <input type="checkbox"/> 防災		
住所 _____		
氏名 _____		
別添のとおり、 <input type="checkbox"/> 防火 <input type="checkbox"/> 防災 管理に係る消防計画作成（変更）したので届け出ます。		
管理権原者の氏名 （法人の場合は、名称及び代表者氏名）		
防火対象物 又は _____ の所在地 建築物その他の工作物		
防火対象物 又は _____ の名称 建築物その他の工作物 （変更の場合は、変更後の名称）		
複数権原の場合に管理権原 に属する部分の名称 （変更の場合は、変更後の名称）		
防火対象物 又は _____ の用途 ^{※1} 建築物その他の工作物 （変更の場合は、変更後の用途）	令別表第1 ^{※1}	() 項
その他必要な事項 （変更の場合は、主要な変更事項）		
受 付 欄 ^{※2}	経 過 欄 ^{※2}	

- 備考 1 この用紙の大きさは、日本産業規格A4とすること。
 2 □印のある欄については、該当の□印にレを付けること。
 3 ※1 欄は、複数権原の場合にあっては管理権原に属する部分の情報を記入すること。
 4 ※2 欄は、記入しないこと。

別記様式第1号の2の2 (第3条の2、第51条の9関係)

防火 管理者選任(解任)届出書
防災

年 月 日			
消防長(消防署長)(市町村長) 殿			
管理権原者			
住所 _____			
氏名(法人の場合は、名称及び代表者氏名) _____			
電話番号 _____			
下記のとおり、 <input type="checkbox"/> 防火 管理者を選任(解任)したので届け出ます。 <input type="checkbox"/> 防災			
記			
防火 対象物 又は 建築物 その他の 工作物	所在地	電話()	
	名称		
	管理権原	<input type="checkbox"/> 単一権原 <input type="checkbox"/> 複数権原 <small>複数権原の場合に管理権原に属する部分の名称</small>	
	用途 ^{*1}	令別表第1 ^{*2} ()項 収容人員 ^{*1}	
	種別	<input type="checkbox"/> 甲種 <input type="checkbox"/> 乙種	
	区分	名称 令別表第1 収容人員	
	令第2条を適用するもの ^{*2}	()項	
令第3条第3項を適用するもの ^{*2}	()項		
防火・ 防災 管理者 選任 資格 解任	氏名(フリガナ)		
	住所		
	選任年月日	年 月 日	
	職務上の地位		
	資格	種別	<input type="checkbox"/> 防火管理 (<input type="checkbox"/> 甲種 (<input type="checkbox"/> 新規講習 <input type="checkbox"/> 再講習) <input type="checkbox"/> 乙種) <input type="checkbox"/> 防災管理 (<input type="checkbox"/> 新規講習 <input type="checkbox"/> 再講習)
		講習機関	
		修了年月日	年 月 日 年 月 日
	その他	<input type="checkbox"/> 令第3条第1項第()号()	<input type="checkbox"/> 令第47条第1項第()号
		<input type="checkbox"/> 規則第2条第()号	<input type="checkbox"/> 規則第51条の5第()号
	氏名		
解任年月日	年 月 日		
解任理由			
その他必要事項			
受付欄 ^{*3}	経過欄 ^{*3}		

備考 1 この用紙の大きさは、日本産業規格A4とすること。
 2 □印のある欄については、該当の□印にレを付けること。
 3 ※1欄は、複数権原の場合にあっては管理権原に属する部分の情報を記入すること。
 4 ※2欄は、消防法施行令第2条を適用するものについては同一敷地内にある同令第1条の2の防火対象物ごとに、同令第3条第3項を適用するものについては管理権原に属する部分ごとに記入すること。欄が不足する場合は、任意で書類を作成し添付すること。
 5 消防法施行令第1条の2第3項第2号及び第3号の防火対象物にあってはその他必要な事項の欄に工事が完了した際の防火対象物の規模を記入すること。
 6 消防法施行令第3条第2項又は同令第47条括弧書を適用するものについてはその他必要な事項の欄に管理的又は監督的地位にある者のいずれもが防火及び防災管理上必要な業務を適切に遂行することができない理由を記入すること。
 7 防火・防災管理者の資格を証する書面を添付すること。
 8 ※3欄は、記入しないこと。

別記様式第1号の2の2の2 (第4条、第51条の11の2関係)

全体についての消防計画作成(変更)届出書

年 月 日		
消防長(消防署長)(市町村長) 殿		
統括 <input type="checkbox"/> 防火 管理者		
<input type="checkbox"/> 防災		
住 所 _____		
氏 名 _____		
別添のとおり、全体についての <input type="checkbox"/> 防火 管理に係る消防計画作成(変更)したので届け出ます。 <input type="checkbox"/> 防災		
管理権原者の氏名 (法人の場合は、名称及び代表者氏名)		
防火対象物 又は _____ の所在地 建築物その他の工作物		
防火対象物 又は _____ の名称 建築物その他の工作物 (変更の場合は、変更後の名称)		
防火対象物 又は _____ の用途 建築物その他の工作物 (変更の場合は、変更後の用途)	令別表第1	() 項
その他必要な事項 (変更の場合は、主要な変更事項)		
受 付 欄*	経 過 欄*	

- 備考 1 この用紙の大きさは、日本産業規格A4とすること。
2 □印のある欄については、該当の□印にレを付けること。
3 ※印の欄は、記入しないこと。

別記様式第1号の2の2の2の2 (第4条の2、第51条の1の3関係)

防火
 統括 防災 管理者選任 (解任) 届出書

年 月 日			
消防長 (消防署長) (市町村長) 殿		管理権原者	
		住所 _____	
		氏名 (法人の場合は、名称及び代表者氏名) _____	
		電話番号 _____	
下記のとおり、統括 <input type="checkbox"/> 防火 管理者を選任 (解任) したので届け出ます。 <input type="checkbox"/> 防災 記			
防火 対 象 物	建築物 又は 他の 工作物	所在地	
		名称	電話 ()
		用途	令別表第1 () 項
		種別	<input type="checkbox"/> 甲種 <input type="checkbox"/> 乙種 収容人員
統括 防火 ・ 防 災 管 理 者	選 任 格	氏名 (フリガナ)	
		住所	
		選任年月日	年 月 日
		種別	<input type="checkbox"/> 防火管理 (<input type="checkbox"/> 甲種 <input type="checkbox"/> 乙種) <input type="checkbox"/> 防災管理
		講習機関	
		修了年月日	年 月 日 年 月 日
		その他	<input type="checkbox"/> 令第3条第1項第 () 号 () <input type="checkbox"/> 令第47条第1項第 () 号 <input type="checkbox"/> 規則第2条第 () 号 <input type="checkbox"/> 規則第51条の5第 () 号
		氏名	
		解任年月日	年 月 日
		解任理由	
その他必要事項			
受付欄*		経過欄*	

備考 1 この用紙の大きさは、日本産業規格A4とすること。
 2 □印のある欄については、該当の□印にレを付けること。
 3 統括防火・防災管理者の資格を証する書面を添付すること。
 4 ※印の欄は、記入しないこと。

別記様式第1号の2の2の3 (第4条の2の8、第51条の16関係)

防火対象物
防災管理 点検報告特例認定申請書

年 月 日	
消防長（消防署長）（市町村長） 殿	
管理権原者 住所 _____	
氏名（法人の場合は、名称及び代表者氏名） _____	
電話番号 _____	
下記のとおり、 <input type="checkbox"/> 防火対象物 <input type="checkbox"/> 防災管理 点検報告の特例の認定を受けたいので申請します。 記	
防火 管 理 又 は 防 災 対 象 物	所在地
	名称
	管理権原 <input type="checkbox"/> 単一権原 <input type="checkbox"/> 複数権原 <small>複数権原の場合に管理権原に属する部分の名称</small>
	用途 ^{※1} _____ 令別表第1 ^{※1} ()項 収容人員 ^{※1} _____
	令第2条を適用するもの ^{※2}
申請者が管理を開始した年月日	<input type="checkbox"/> 防火対象物 年 月 日 <input type="checkbox"/> 防災管理対象物 年 月 日
前回の特例認定年月日	<input type="checkbox"/> 防火対象物 年 月 日 <input type="checkbox"/> 防災管理対象物 年 月 日
その他必要な事項	
受付欄 ^{※3}	経過欄 ^{※3}

備考 1 この用紙の大きさは、日本産業規格A4とすること。
 2 □印のある欄については、該当の□印にレを付けること。
 3 ※1欄は、複数権原の場合にあっては管理権原に属する部分の情報を記入すること。
 4 ※2欄は、消防法施行令第2条を適用するものにあつては同一敷地内にある同令第1条の2の防火対象物ごとに記入すること。欄が不足する場合は、任意で書類を作成し添付すること。
 5 防火対象物又は防災管理対象物の所在地、管理権原者が防火対象物又は防災管理対象物の管理を開始した日その他市町村長が定める事項を記載した書類を添付すること。
 6 ※3欄は、記入しないこと。

別記様式第1号の2の2の3 (第4条の2の8、第51条の16関係)

防火対象物
 防災管理対象物

管理権原者変更届出書

年 月 日			
消防長（消防署長）（市町村長） 殿			
変更前の管理権原者 住所 _____			
氏名（法人の場合は、名称及び代表者氏名） _____			
電話番号 _____			
下記のとおり、 <input type="checkbox"/> 防火対象物 <input type="checkbox"/> 防災管理対象物			
の管理権原者を変更したので届け出ます。			
記			
防火対象物 又は 防災管理対象物	所在地		
	名称		
	複数権原の場合に管理権原 に属する部分の名称		
	用途 ^{※1}	令別表第1 ^{※1}	() 項
変更後の管理権原者	住所		
	氏名 〔法人の場合は、名称 及び代表者氏名〕		
	電話番号		
特例認定を受けた年月日	<input type="checkbox"/> 防火対象物	年 月 日	
	<input type="checkbox"/> 防災管理対象物	年 月 日	
変更年月日		年 月 日	
その他必要な事項			
受付欄 ^{※2}		経過欄 ^{※2}	

- 備考 1 この用紙の大きさは、日本産業規格A4とすること。
- 2 □印のある欄については、該当の□印にレを付けること。
- 3 ※1欄は、複数権原の場合にあつては管理権原に属する部分の情報を記入すること。
- 4 ※2欄は、記入しないこと。

別記様式第1号の2の2の3の2(第4条の2の14関係)

第	号
修了証	
氏名 生年月日	
あなたは消防法施行令第4条の2の8第3項第1号の規定による自衛消防業務 講習 の課程を修了されました。 よつてこれを証します。 年 月 日	
市 町 村 消 防 長 印 (都 道 府 県 知 事 印) (登 録 講 習 機 関 印) <input type="checkbox"/> <input type="checkbox"/>	

別記様式第1号の2の2の3の3(第4条の2の15関係)

自衛消防組織設置(変更)届出書

年 月 日	
消防長(消防署長)(市町村長) 殿	
管理権原者	
住所	
氏名(法人の場合は、名称及び代表者氏名)	
下記のとおり自衛消防組織を設置(変更)したので届け出ます。	
記	
防火対象物の所在地	
防火対象物の名称 (変更の場合は、変更後の名称)	
防火対象物の用途 (変更の場合は、主要な変更事項)	
防火対象物の延べ面積及び階数 (変更の場合は、主要な変更事項)	
管理について権原が分かれている 場合の当該権原の範囲	
自衛消防組織の内部組織の編成	
自衛消防要員の配置	
統括管理者の氏名及び住所	氏名
	住所
自衛消防組織に備え付けられて いる資機材	
受 付 欄*	経 過 欄*

- 備考 1 この用紙の大きさは、日本産業規格A4とすること。
 2 統括管理者の資格を証する書面を添付すること。
 3 ※印の欄は、記入しないこと。

別記様式第1号の2の2の4(第4条の4関係)

防 炎 表 示 者 登 録 申 請 書

消防庁長官 殿	年 月 日
申請者 住所 _____ 氏名 (法人の場合は、名称 及び代表者氏名) _____	
消防法第8条の3第2項の規定による防火表示を付する者の登録を受けたいので、下記により申請します。 記	

業 種	表 示 を 付 そ う と す る 防 炎 物 品 の 種 類																	
1 製造業	1 カーテン			2 布製のブラインド			3 幕 類			4 じゅうたん等								
	5 合 板			6 ど ん 帳			7 工事用シート											
2 防火処 理業	1 カーテン		材料	物品	2 布製のブラインド		材料	物品	3 幕 類		材料	物品	4 合 板		材料	物品		
	5 ど ん 帳		材料	物品	6 工事用シート		材料	物品										
3 輸入販 売業	1 カーテン			材料	物品	2 布製のブラインド			材料	物品	3 幕 類		材料	物品	4 じゅうたん等		材料	物品
	5 合 板			材料	物品	6 ど ん 帳			材料	物品	7 工事用シート		材料	物品				
4 裁断・施工・縫製業																		

防災物品の製造、処理、裁断、施工、縫製又は輸入販売を行う工場、事業場又は店舗の名称及び所在地	製 造 業	
	防 炎 処 理 業	
	輸 入 販 売 業	
	裁断・施工・縫製業	
※ 受 付 欄	※ 経 過 欄	

備考

- 1 この用紙の大きさは、日本産業規格A4とすること。
- 2 業種及び表示を付そうとする防災物品の種類の場合は、該当する事項を○で囲み、さらに、防災対象物品の場合は「物品」を、防災対象物品の材料の場合は「材料」を○で囲むこと。
- 3 ※印の欄は、記入しないこと。

別記様式第1号の2の3 (第31条の3関係)

消防用設備等（特殊消防用設備等）設置届出書								
年 月 日								
消防長（消防署長）（市町村長） 殿								
届 出 者								
住 所 _____								
氏 名 _____								
下記のとおり、消防用設備等（特殊消防用設備等）を設置したので、消防法第17条の3の2の規定に基づき届け出ます。								
記								
設置者	住 所			電話（ ）				
	氏 名							
防火 対象 物	所 在 地							
	名 称							
	用 途							
	構 造、規 模			造地上		階地下		階
			床面積		m ²		延べ面積	
							m ²	
消防用設備等（特殊消防用設備等）の種類								
工	種 別			新 設、増 設、移 設、取替え、改 造、その他（ ）				
	施 工 者 住 所 氏 名			電 話（ ）				
事	住 所							
	氏 名							
	住 所							
	氏 名							
消防設備士			免 状		種 類 等		交 付 知 事	
					交 付 年 月 日		講 習 受 講 状 況	
					交 付 番 号		受 講 地	
							受 講 年 月	
			甲・乙 種 類		都 道 府 県		都 道 府 県	
							年 月	
完 成 年 月 日								
受 付 欄*			決 裁 欄*			備 考*		

備考 1 この用紙の大きさは、日本産業規格A4とすること。
 2 消防用設備等設計図書又は特殊消防用設備等設計図書は、消防用設備等又は特殊消防用設備等の種類ごとにそれぞれ添付すること。
 3 ※欄には、記入しないこと。

別記様式第1号の2の3の2(第31条の3関係)

消防用設備等・特殊消防用設備等検査済証

番 号
年 月 日

消防長(消防署長)(市町村長) 印

下記の消防用設備等・特殊消防用設備等は、消防法第17条の技術上の基準又は設備等設置維持計画に適合していることを証明する。

記

申請者	住 所	
	氏 名	
防 対 象	所 在 地	
	名 称	
	用 途	
火 物	構 造 規 模	造 地上 階 地下 階 床面積 m ² 延べ面積 m ²
消防用設備等・特殊消防用設備等の種類		
検 査 年 月 日		
検 査 員 職 氏 名	職 名 氏 名	

- 備考 1 用紙の大きさは、日本産業規格A4とすること。
2 消防用設備等又は特殊消防用設備等のいずれか一方のみを設置する場合は、設置しないものを消して使用すること。

別記様式第1号の2の4(第33条の4関係)

消防設備士免状交付申請書

<p style="text-align: right;">申請日 年 月 日</p> <p>知事殿</p> <p style="text-align: right;">申請者氏名 _____</p> <p style="text-align: right;">電話番号 勤務先等 — —</p> <p style="text-align: right;">内線()</p> <p style="text-align: right;">自宅又は携帯電話 — —</p>	
住 所	
フリガナ氏名	本籍 都道府県
生 年 月 日	年 月 日生 ※ 受付欄
試 験 日	年 月 日
合格した試験の種類	種 類 ※ 手数料欄
受 験 番 号	
既 得 免 状	※ 経過欄
他都道府県知事への申請状況	

- 備考 1 本籍の欄は、本籍地の属する都道府県名を記入すること。ただし、外国籍の者は「外国籍」と記入すること。
- 2 消防設備士免状の交付を現に受けている者は、既得免状の欄に当該免状の種類及び指定区分を記入すること。
- 3 他の都道府県知事に免状の交付申請をしている場合には、他都道府県知事への申請状況の欄に、当該他の都道府県名及び申請している免状の種類を記入すること。
- 4 ※印の欄は、記入しないこと。

別記様式第1号の3(第33条の5関係)
表面

消防設備士免状

氏名

生年月日 年 月 日 本籍

種類等	交付年月日	交付番号	交付知事
甲種特類			
甲種1類			
甲種2類			
甲種3類			
甲種4類			
甲種5類			
乙種1類			
乙種2類			
乙種3類			
乙種4類			
乙種5類			
乙種6類			
乙種7類			

写真
20mm
25mm

写真の審査は
年
月 日まで

印
都道府県知事

54mm

85mm

裏面

消防設備士講習の受講状況

講習区分	受講年月日	講習実施機関	証印

(備考)

- 備考 1 種類等の欄の「甲種特類」、「甲種1類」、「甲種2類」、「甲種3類」、「甲種4類」、「甲種5類」、「乙種1類」、「乙種2類」、「乙種3類」、「乙種4類」、「乙種5類」、「乙種6類」又は「乙種7類」とは、それぞれ甲種消防設備士免状又は乙種消防設備士免状であって、指定区分が、特類、第1類、第2類、第3類、第4類、第5類、第6類又は第7類であることを示す。
- 2 白色のプラスチック板を用い、裏面には免状作成後に記入する文字及び証印が容易に消えない処理を施すこと。

別記様式第1号の4(第33条の6、第33条の7関係)
消 防 設 備 士 免 状
書 換 ・ 再 交 付 申 請 書

知事殿		申請日	年 月 日	
申請者氏名	フリガナ			
生 年 月 日	大・昭・平・令 年 月 日生		本籍	都道府県
郵便番号	□□□□	□□□□	自宅電話番号 又は携帯電話番号	
住 所				勤務先等連絡先
				連絡先電話番号 — — 内線()

○申請区分(書換事項(1~4)・再交付理由(5~8)のうち該当するものの番号を○で囲み、1~3に該当する場合は、旧内容を必ず記入してください。)

書換事項	1 氏 名	旧フリガナ	再交付理由	5 亡失
		旧 氏 名		6 滅失
	2 本 籍	旧 本 籍 都道府県		7 汚損
	3 生年月日	旧生年月日 大・昭・平・令 年 月 日生		8 破損
	4 写 真			

※ 手 数 料 欄	交付を受けている消防設備士免状	種類等	交 付 年 月 日	交 付 番 号	交 付 知 事
		甲 特	昭・平・令 年 月 日		
		甲 1	昭・平・令 年 月 日		
		甲 2	昭・平・令 年 月 日		
		甲 3	昭・平・令 年 月 日		
		甲 4	昭・平・令 年 月 日		
		甲 5	昭・平・令 年 月 日		
		乙 1	昭・平・令 年 月 日		
		乙 2	昭・平・令 年 月 日		
		乙 3	昭・平・令 年 月 日		
		乙 4	昭・平・令 年 月 日		
		乙 5	昭・平・令 年 月 日		
		乙 6	昭・平・令 年 月 日		
		乙 7	昭・平・令 年 月 日		

※受付日	※受付番号
□□□□□□	□□□□□□

- 備考 1 この用紙の大きさは、日本産業規格A4とすること。
 2 本籍の欄は、本籍地の属する都道府県名を記入すること。ただし、外国籍の者は「外国籍」と記入すること。
 3 ※の欄は、記入しないこと。

別記様式第1号の6(第33条の13関係)

消防設備士試験受験願書

		姓	申請日	年 月 日	
申請者 氏名	フリガナ				
生年月日	大・昭・平・令	年 月 日生	本籍	都道府県	
郵便番号	[][][][]-[][][][][]		自宅電話番号 又は携帯電話番号		
住所				勤務先等連絡先	
				連絡先電話番号 - - 内線 ()	

試験日	年 月 日
試験種類	甲 乙 種 - 第 第 種
受験地	
甲種受験費	特種 特種以外
試験の免除	技術士等の資格による試験の免除を [受ける]
	電気工事士免状による試験の免除を [受ける]
	電気主任技術者免状による試験の免除を [受ける]
	消防設備士免状による試験の免除を [受ける]
	5年以上消防団員として勤務し、かつ、専科教育の機関料を修了したことによる試験の免除を [受ける]

備考

- この用紙の大きさは、日本産業規格 A4 とすること。
- 本籍の欄は、本籍地の属する都道府県名を記入すること。ただし、外国籍の者は、「外国籍」と記入すること。
- ※印の欄は、記入しないこと。

※手数料欄	
	※受付欄

※受験番号	

別記様式第1号の7(第33条の18関係)

工事整備対象設備等着工届出書

年 月 日					
消防長(消防署長)(市町村長) 殿					
届出者					
住所 _____					
氏名 _____					
工事の場所					
工事を行う防火対象物の名称					
工事整備対象設備等の種類					
工事の工事整備対象設備	住所	電話()			
	氏名 〔法人の場合は名称〕 及び代表者氏名				
消防設備士	免状の種類及び指定区分	種類等	交付	交付年月日	講習受講状況
		甲・種類 乙	都道府県	交付番号 年 月 日 第 号	受講地 都道府県 受講年月 年 月
工事の種類別	1 新設 2 増設 3 移設 4 取替え 5 改造 6 その他				
着工予定日				完成予定日	
受 付 欄*				経 過 欄*	

- 備考 1 この用紙の大きさは、日本産業規格A4とすること。
 2 工事の種類別の欄は、該当する事項を○印で囲むこと。
 3 ※印の欄は、記入しないこと。

別記様式第1号の8(第34条の2の2関係)

特殊消防用設備等性能評価申請書	
年 月 日	
日本消防検定協会 殿 (登録検定機関)	
申請者	
住 所	
氏 名 (法人の場合は、名称及び代表者氏名)	
電話番号	
下記について、特殊消防用設備等の性能評価を申請します。	
記	
特殊消防用設備等の種別	
概 要	
設 置 防 火 対 象 物	住 所
	名 称
申請する特殊消防用設備等によって代えられる消防用設備等の種類	
備 考	

備考 この用紙の大きさは、日本産業規格A4とすること。

別記様式第1号の9(第34条の2の2関係)

特殊消防設備等性能評価変更申請書	
年 月 日	
日本消防検定協会 殿 (登録検定機関)	
申請者	
住 所	
氏 名 (法人の場合は、名称及び代表者氏名)	
電話番号	
下記の特殊消防用設備等について変更があったため、性能評価を申請します。	
記	
特殊消防用設備等の種別	
変 更 概 要	
設 置 防 火 対 象 物	住 所
	名 称
申請する特殊消防用設備等によって代えられる消防用設備等の種類	
変更前に性能評価を行った機関	
変更前の性能評価日	
変更前の評価番号	
備 考	

備考 この用紙の大きさは、日本産業規格A4とすること。

別記様式第1号の10(第34条の2の3関係)

特殊消防用設備等大臣認定申請書 年 月 日 総務大臣 殿 申請者 住 所 氏 名 (法人の場合は、名 称及び代表者氏名) 電話番号 下記の特殊消防用設備等について、消防法第17条の2の2第1項の規定に基づき、消防用設備等と同等以上の性能を有していることの認定を申請します。 記		
特殊消防用設備等の種別		
概 要		
設 置 防 火 対 象 物	住 所	
	名 称	
申請する特殊消防用設備等によって代えられる消防用設備等の種類		
性能評価を行った機関		
性 能 評 価 日		
評 価 番 号		
備 考		

備考 この用紙の大きさは、日本産業規格A4とすること。

別記様式第1号の11(第34条の2の3関係)

特殊消防用設備等変更承認申請書 年 月 日 総務大臣 殿 申請者 住 所 氏 名 (法人の場合は、名 称及び代表者氏名) 電話番号 下記の特殊消防用設備等について、消防法第17条の2の3第3項において準用する同法 第17条の2の2第1項の規定に基づく変更の承認申請を行います。 記		
特殊消防用設備等の種別		
変 更 概 要		
設 置 防 火 対 象 物	住 所	
	名 称	
申請する特殊消防用設備等 によって代えられる消防用 設備等の種類		
変更に係る性能評価を行っ た機関		
性 能 評 価 日		
評 価 番 号		
備 考		

備考 この用紙の大きさは、日本産業規格A4とすること。

別記様式第1号の12(第34条の7関係)

データ審査方式申請書	
年 月 日	
日本消防検定協会 殿 (登録検定機関)	
申請者 住 所 氏 名 電話番号	
〔 法人の場合は、名 称及び代表者氏名 〕	
下記について、データ審査方式を申請します。 記	
種 別	
型 式	
型 式 番 号	
検 査 実 施 場 所	
備 考	

備考 この用紙の大きさは、日本産業規格A4とすること。

別記様式第2号(第35条関係)

型 式 試 験 申 請 書	
年 月 日	
日本消防検定協会 (登録検定機関) 殿	
	申請者
	住所
	氏名 (法人の場合は、名 称及び代表者氏名)
	電話番号
下記について、消防法第21条の3第1項の試験を申請します。	
記	
種 別	
型 式	

備考 この用紙の大きさは、日本産業規格A4とすること。

別記様式第3号(第35条関係)

型 式 試 験 申 請 書		
年 月 日		
日本消防検定協会 殿 (登録検定機関)		
申請者		
住所		
氏名 (法人の場合は、名 称及び代表者氏名)		
電話番号		
下記について、消防法第21条の3第1項の試験を申請します。		
記		
種 別		
型 式		
型式承認を受けているもの	図 式	
	型 式 番 号	
	型式承認年月日	
相 違 点		

備考 この用紙の大きさは、日本産業規格A4とすること。

別記様式第4号(第37条関係)

型 式 承 認 申 請 書	
	年 月 日
総務大臣 殿	
	申請者
	住所
	氏名 (法人の場合は、名 称及び代表者氏名)
	電話番号
下記について、型式承認を申請します。	
	記
種 別	
型 式	

備考 この用紙の大きさは、日本産業規格A4とすること。

別記様式第5号(第37条関係)

<p style="margin: 0;">型 式 承 認 申 請 書</p> <p style="text-align: right; margin: 0;">年 月 日</p> <p style="margin: 10px 0 0 20px;">総務大臣 殿</p> <p style="margin: 10px 0 0 40px;">申請者 住所 氏名 { 法人の場合は、名 称及び代表者氏名 } 電話番号</p> <p style="margin: 10px 0 0 20px;">下記について、型式承認を申請します。</p> <p style="text-align: center; margin: 10px 0 0 0;">記</p>		
種 別		
型 式		
型式承認を受けているもの	型 式	
	型 式 番 号	
	型式承認年月日	
相 違 点		

備考 この用紙の大きさは、日本産業規格A4とすること。

別記様式第6号(第38条関係)

氏名(名称、代表者の氏名、住所)変更届出書	
年 月 日	
総務大臣 殿	
	届出者
	住所
	氏名 (法人の場合は、名称及び代表者氏名)
	電話番号
下記のとおり氏名(名称、代表者の氏名、住所)を変更したので届け出ます。	
記	
旧	
新	

備考 この用紙の大きさは、日本産業規格A4とすること。

別記様式第7号(第39条関係)

<p style="margin: 0;">型式適合検定申請書</p> <p style="text-align: right; margin: 0;">年 月 日</p> <p style="margin: 20px 0 0 0;">日本消防検定協会 殿 (登録検定機関)</p> <p style="margin: 20px 0 0 150px;">申請者</p> <p style="margin: 0 0 0 150px;">住 所</p> <p style="margin: 0 0 0 150px;">氏 名 (法人の場合は、名 称及び代表者氏名)</p> <p style="margin: 0 0 0 150px;">電話番号</p> <p style="margin: 20px 0 0 0;">下記について、型式適合検定を申請します。</p> <p style="text-align: center; margin: 0;">記</p>					
種別		型式		型式番号	
申請数量		受検物 製造番号	No.	~No.	
受検希望年月日					
受検希望場所					
型式適合検定方式					
手数料	単価	円	合計	円	
備考					

備考 この用紙の大きさは、日本産業規格A4とすること。

別記様式第8号(第41条関係)

輸 出 品 承 認 申 請 書			
年 月 日			
総務大臣 殿			
申請者			
住 所			
氏 名 〔 法人の場合は、名 称及び代表者氏名 〕			
電話番号			
下記について、輸出されるものであることについての承認を申請します。			
記			
種 類		型 式	
数 量		輸 出 先	
備 考			

備考 この用紙の大きさは、日本産業規格A4とすること。

別記様式第9号(第44条の2関係)

自主表示対象機械器具等表示届出書	
年 月 日	
総務大臣 殿	
届出者	
住 所	
氏 名 〔 法人の場合は、名 称及び代表者氏名 〕	
電話番号	
下記の自主表示対象機械器具等について技術上の規格に適合するものである旨の表示を付すこととしますので届け出ます。	
記	
自主表示対象機械器具等の種類	
自主表示対象機械器具等の型式	
※ 製造業者の氏名又は名称	
※ 製造業者の住所又は所在地	
※※ 届 出 番 号	
備 考	

- 備考 1 この用紙の大きさは、日本産業規格A4とすること。
- 2 「型式」欄には自主表示対象機械器具等の主要な形状、構造、材質、成分及び性能が明らかになるように記載すること。
- 3 自主表示対象機械器具等に係る技術上の規格に適合するものであることを確認した試験結果を消防庁長官が定める様式を基準として作成し、添付すること。
- 4 試験の方法及び試験に使用した設備に関する事項のうち消防庁長官が定めるものについては、別葉で添付すること。ただし、既に届出された自主表示対象機械器具等に係る届出において提出したものと同一のものである場合は、その旨を「備考」欄に記載することで当該事項に係る書類の提出に代えることができること。
- 5 ※印の欄は、自主表示対象機械器具等の輸入業者のみ記載すること。
- 6 ※※印の欄は、記入しないこと。

別記様式第10号(第44条の2関係)

届出事項変更届出書		
		年 月 日
総務大臣 殿		
届出者		
住所		
氏名 (法人の場合は、名称及び代表者氏名)		
電話番号		
下記のとおり届出事項に変更がありましたので届け出ます。		
記		
変更事項		
変更内容	旧	
	新	
変更に係る自主表示対象機械器具等の種類		

備考 この用紙の大きさは、日本産業規格A4とすること。

別記様式第11号(第44条の2関係)

製造(輸入)事業廃止届出書	
年 月 日	
総務大臣 殿	
届出者	
住所	
氏名 (法人の場合は、名 称及び代表者氏名)	
電話番号	
下記のとおり自主表示対象機械器具等の製造(輸入)の事業を廃止したので届け出ます。	
記	
自主表示対象機械器具等の種類	
廃止年月日	

備考 この用紙の大きさは、日本産業規格A4とすること。

別記様式第12号(第44条の3関係)

輸出品承認申請書			
		年 月 日	
総務大臣 殿			
申請者			
住所			
氏名 (法人の場合は、名称及び代表者氏名)			
電話番号			
下記について、輸出されるものであることについての承認を申請します。			
記			
種 類		型 式	
数 量		輸 出 先	
備 考			

備考 この用紙の大きさは、日本産業規格A4とすること。

別記様式第13号(第51条の7関係)

第 号

修 了 証

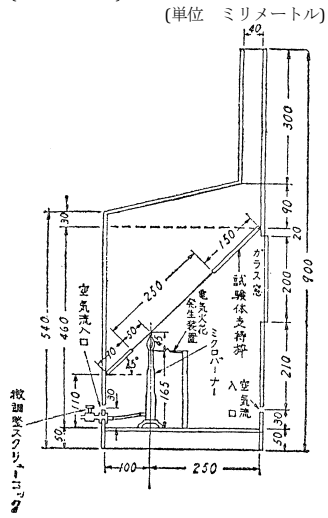
氏 名
生年月日

あなたは消防法施行令第47条第1項第1号の規定による防災管理 講習の課程を修了されました。
よつてこれを証します。

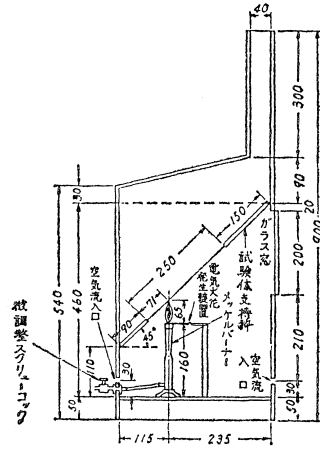
年 月 日

市 町 村 消 防 長 印
(都 道 府 県 知 事 印)
(登 録 講 習 機 関 印)

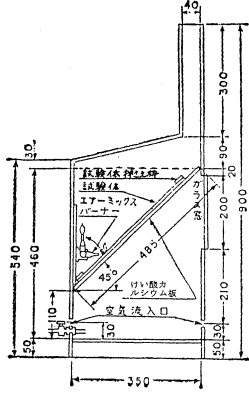
別図第1 燃烧試験箱(第4条の3関係)
 (その1)
 (薄手布の場合)



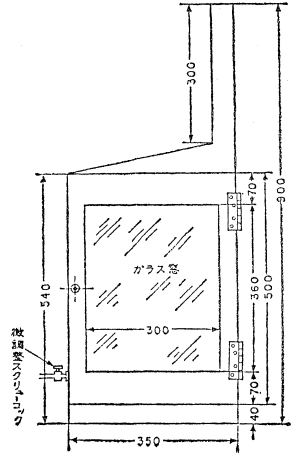
(その2)
 (厚手布及び合板の場合)
 (単位 ミリメートル)



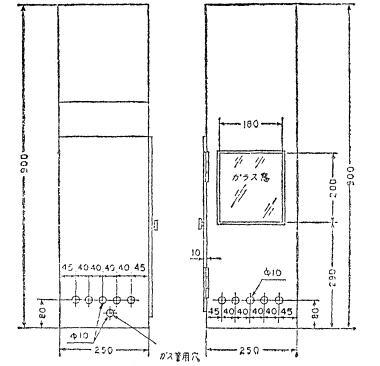
(その3)
 (じゆうたん等の場合)
 (単位 ミリメートル)



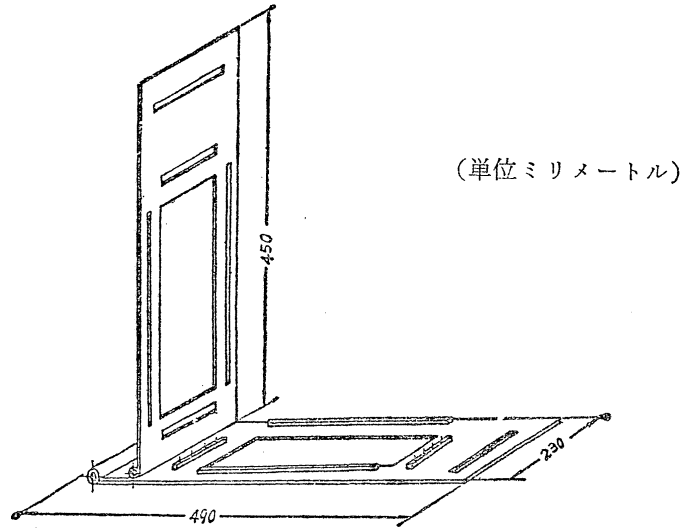
(その4)
 正面
 (単位 ミリメートル)



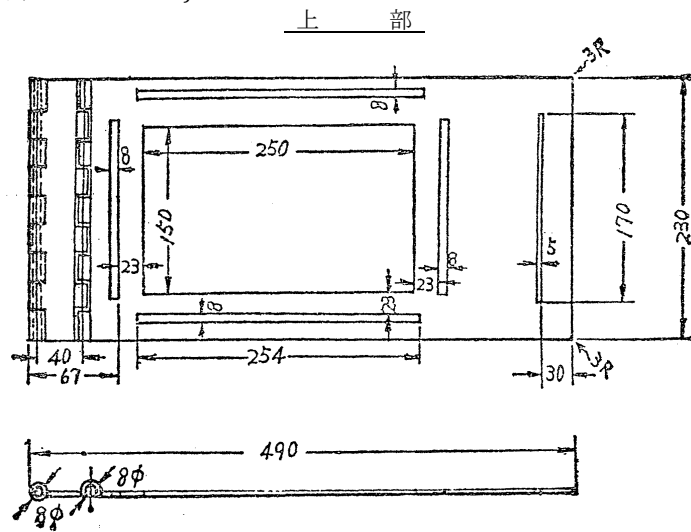
(その5)
 側面
 (単位 ミリメートル)



別図第2 試験体支持枠(第4条の3関係)
(その1)

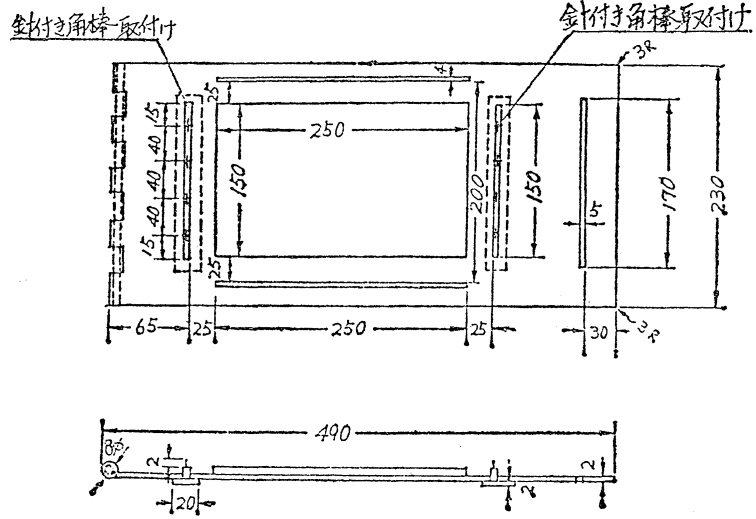


(その2)(単位ミリメートル)

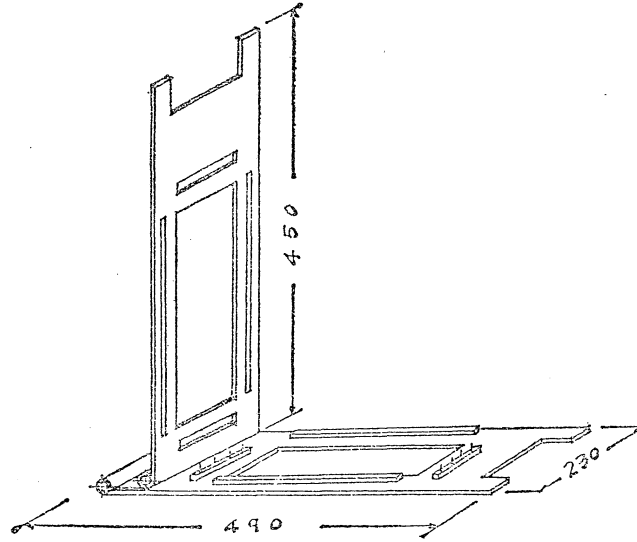


(その3)(単位ミリメートル)

下 部

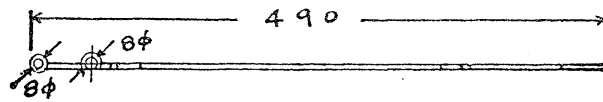
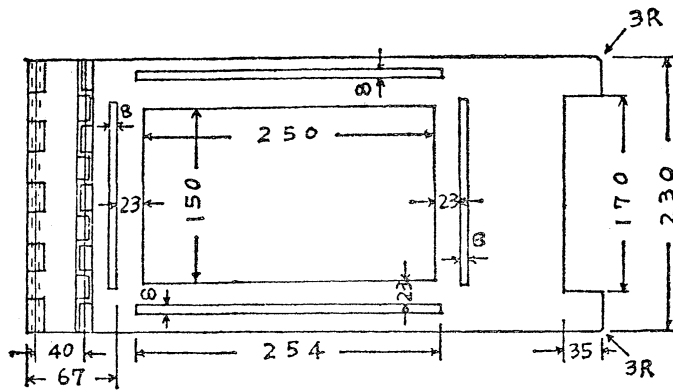


別図第2の2 試験体支持枠(第4条の3関係)
(その1)(単位ミリメートル)



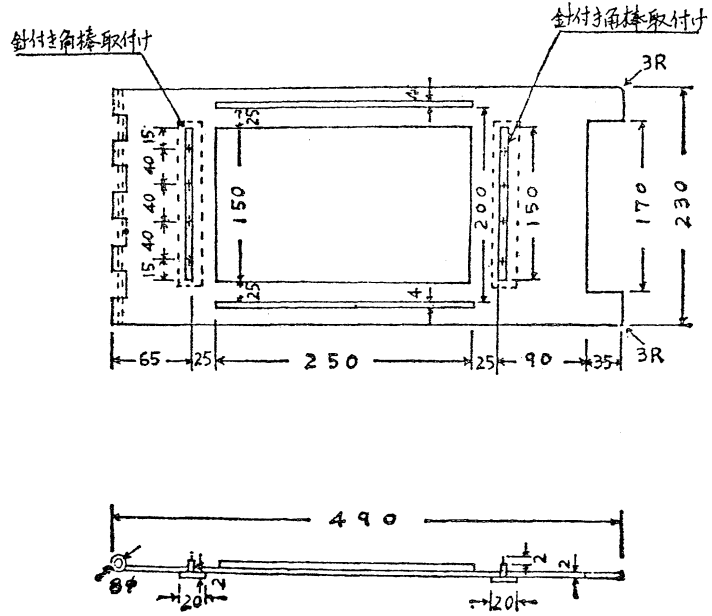
(その2)(単位ミリメートル)

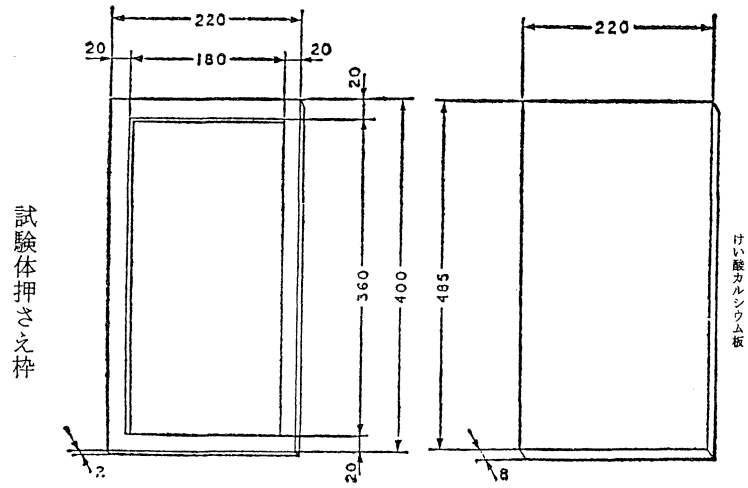
上 部



(その3)(単位ミリメートル)

下 部



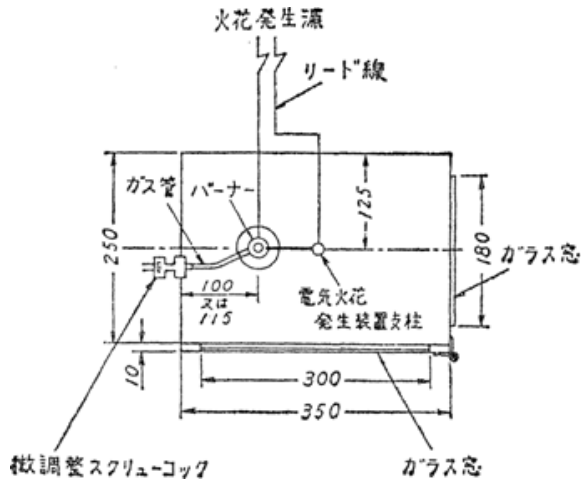
別図第2の3 試験体押さえ枠及びけい酸カルシウム板(第4条の3関係)
(単位 ミリメートル)

別図第3 電気火花発生装置(第4条の3関係)

(単位 ミリメートル)

(その1)

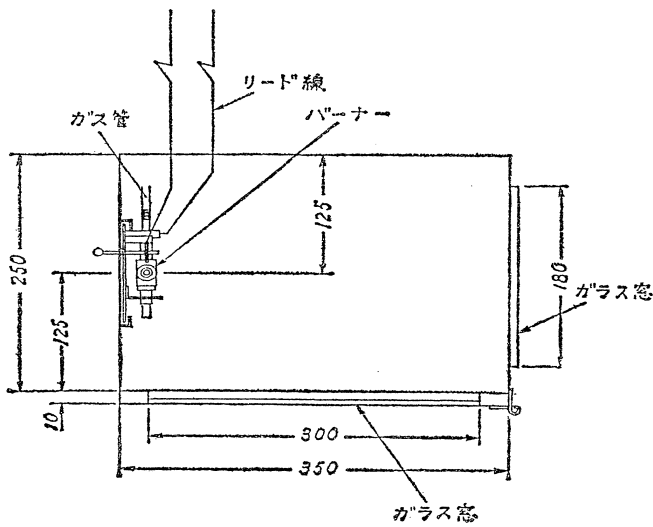
(じゆうたん等以外の場合)



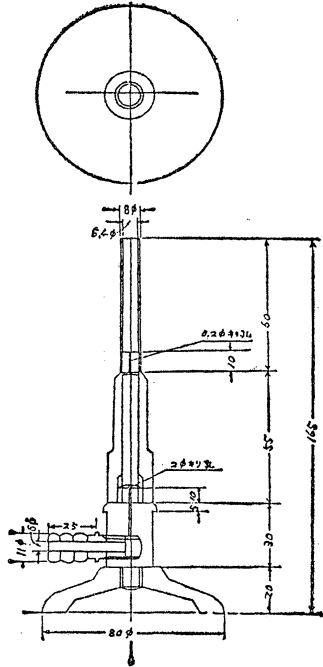
(その2)

(じゆうたん等の場合)

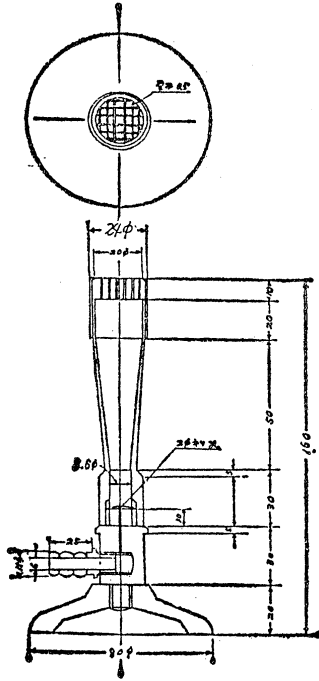
火花発生源



別図第4 ミクロバーナー(第4条の3関係)
(単位ミリメートル)

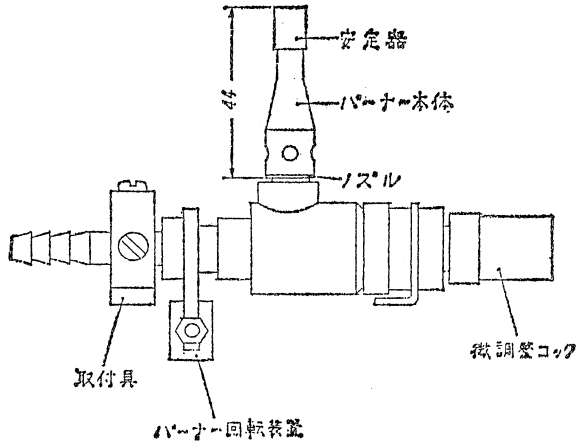


別図第5 メッセルバーナー(第4条の3関係)
(単位 ミリメートル)



別図第6 エアーミックスパーナー(第4条の3関係)
(その1)

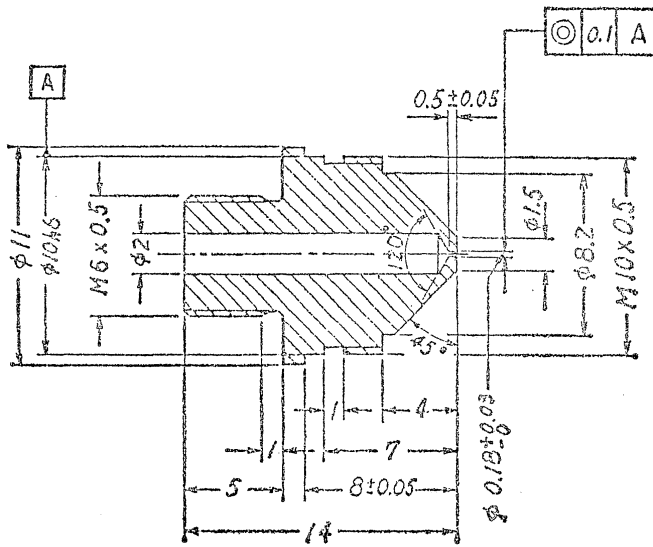
(単位 ミリメートル)



(その2)

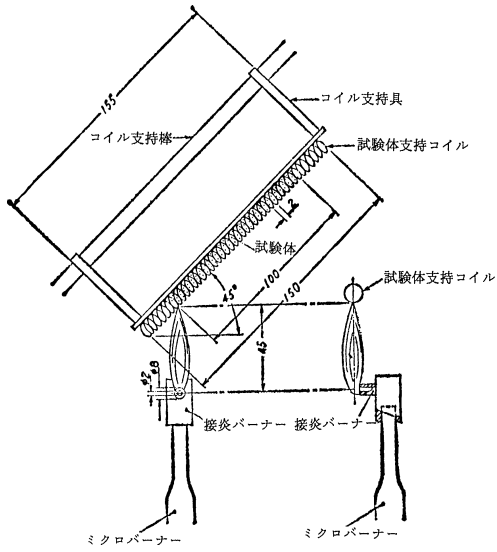
ノズル

(単位 ミリメートル)



別図第7 試験体支持コイル(第4条の3関係)
(その1)

(単位 ミリメートル)



(その2)

(単位 ミリメートル)

