

**平成十四年国家公安委員会規則第十一号**

国家公安委員会関係自動車運転代行業の業務の適正化に関する法律施行規則

自動車運転代行業の業務の適正化に関する法律（平成十三年法律第五十七号）及び自動車運転代行業の業務の適正化に関する法律施行令（平成十四年政令第二十六号）の規定に基づき、国家公安委員会関係自動車運転代行業の業務の適正化に関する法律施行規則を次のように定める。

（暴力的不法行為その他の罪に当たる行為）

**第一条** 自動車運転代行業の業務の適正化に関する法律（以下「法」という。）第三条第四号の国家公安委員会規則で定める行為は、次の各号に掲げる罪のいずれかに当たる行為とする。

一 爆発物取締罰則（明治十七年太政官布告第三十二号）第一条から第三条までに規定する罪

二 刑法（明治四十年法律第四十五号）第九十五条、第九十六条の二から第九十六条の四まで、第九十六条の五（第九十六条の二から第九十六条の四までに係る部分に限る。）、第九十六条の六第一項、第三百条、第四百条、第五百条の二、第七十五条、第七十七条第一項若しくは第三項、第七十九条第二項、第八十条（第七十七条第一項及び第三項並びに第七十九条第二項に係る部分に限る。以下この号において同じ。）、第八十一条第二項（第七十七条第一項及び第三項、第七十九条第二項並びに第八十条に係る部分に限る。）、第八十二条第三項、第八十五条から第八十七条まで、第九十九条、第二百一条、第二百三条（第九十九条に係る部分に限る。）、第二百四条、第二百五条、第二百八条、第二百八条の二、第二百二十条から第二百二十三条まで、第二百五条から第二百二十六条の三まで、第二百二十七条第一項（第二百五条及び第二百二十六条から第二百二十六条の三までに係る部分に限る。以下この号において同じ。）から第四項まで、第二百二十八条（第二百五条、第二百五条の二第一項、第二百二十六条から第二百二十六条の三まで並びに第二百二十七条第一項から第三項まで及び第四項前段に係る部分に限る。）、第二百二十八条の三、第二百三十四条、第二百三十五条の二から第二百三十七条まで、第二百四十条（第二百三十六条に係る部分に限る。以下この号において同じ。）、第二百四十一条第一項（第二百三十六条に係る部分に限る。）、若しくは第三項（第二百三十六条に係る部分に限る。以下この号において同じ。）、第二百四十三条（第二百三十五条の二、第二百三十六条、第二百四十条及び第二百四十一条第三項に係る部分に限る。）、第二百四十六条（第六十条の規定が適用される場合に限る。以下この号において同じ。）、第二百四十六条の二（第六十条の規定が適用される場合に限る。以下この号において同じ。）、第二百四十九条、第二百五十条（第二百四十六条、第二百四十六条の二及び第二百四十九条に係る部分に限る。）又は第二百五十八条から第二百六十一条までに規定する罪

三 暴力行為等処罰に関する法律（大正十五年法律第六十号）に規定する罪

四 盗犯等の防止及び処分に関する法律（昭和五年法律第九号）第二条（刑法第二百三十六条及び第二百四十三条（第二百三十六条に係る部分に限る。以下この号において同じ。）に係る部分に限る。）、第三条（刑法第二百三十六条及び第二百四十三条に係る部分に限る。）又は第四条（刑法第二百三十六条に係る部分に限る。）に規定する罪

五 労働基準法（昭和二十二年法律第四十九号）第一百七十七条又は第一百八条第一項（第六条及び第五十六条に係る部分に限る。）に規定する罪

六 職業安定法（昭和二十二年法律第四百十一号）第六十三条、第六十四条第一号、第一号の二（第三十条第一項、第三十二条の六第二項（第三十三条第四項において準用する場合を含む。）及び第三十三条第一項に係る部分に限る。）、第四号、第五号若しくは第十号又は第六十六条第一号若しくは第三号に規定する罪

七 児童福祉法（昭和二十二年法律第六十四号）第六十条第一項又は第二項（第三十四条第一項第四号の二、第五号、第七号及び第九号に係る部分に限る。）に規定する罪

八 金融商品取引法（昭和二十三年法律第二十五号）第九十七条の二十号の四、第十号の五若しくは第十号の八から第十号の十まで、第九十八条第一号、第三号、第三号の三、第四号、第四号の二若しくは第六号から第七号まで、第九十八条の四、第九十八条の五第二号の二（第五十七条の二十第一項に係る部分に限る。）、第九十八条の六第一号（第二十九条の二第一項から第三項まで、第五十九条の二第一項及び第三項、第六十条の二第一項及び第三項、第六十六条の二、第六十六条の二十八、第六十六条の五十一、第八十一条、第一百二条の十五、第一百六条の十一、第一百五十五条の二、第一百五十六条の三、第一百五十六条の二十の三、第一百五十六条の二十の十七、第一百五十六条の二十四第二項から第四項まで並びに第一百五十六条の四十に係る部分に限る。）、若しくは第十一号の五、第二百条第十三号若しくは第十七号（第六十条の三第一項及び第四項、第六十条の十七第一項及び第三項並びに第一百五十六条の五の五第一項及び第四項に係る部分に限る。）、第二百五条第九号、第十三号（第六十条の三第三項（第六十条の十第四項及び第六十条の十七第四項において準用する場合を含む。）及び第一百五十六条の五の五第三項に係る部分に限る。）、若しくは第十六号、第二百五条の二の三第一号（第三十一条第一項、第五十七条の十四、第六十条の五第一項、第六十三条第八項（第六十三条の三第二項において準用する場合を含む。）、第六十三条の九第七項（第六十三条の十一第二項において準用する場合を含む。）、第六十六条の五第一項、第六十六条の三十一第一項、第六十六条の五十四第一項及び第一百五十六条の五十五第一項に係る部分に限る。）、第二号（第三十一条の三及び第六十六条の六に係る部分に限る。）、若しくは第四号（第三十六条の二第二項及び第六十六条の八第二項に係る部分に限る。）又は第二百六条第二号（第九十九条第二項前段（第五十三条の四において準用する場合を含む。）及び第一百五十五条の七に係る部分に限る。）、第八号（第一百五十六条の十三に係る部分に限る。）、第九号の二（第一百五十六条の二十の十一及び第一百五十六条の二十の二十一第二項に係る部分に限る。）、若しくは第十号（第一百五十六条の二十八第三項に係る部分に限る。）に規定する罪

九 風俗営業等の規制及び業務の適正化等に関する法律（昭和二十三年法律第二百二十二号）第四十九条第五号若しくは第六号、第五十条第一項第四号（第二十二号第一項第三号及び第四号（第三十一条の二十三及び第三十二条第三項において準用する場合を含む。）に係る部分に限る。）、第五号（第二十八条第十二項第三号に係る部分に限る。）、第六号、第八号（第三十一条の十三第二項第三号及び第四号に係る部分に限る。）、第九号若しくは第十号又は第五十二条第一号に規定する罪

十 大麻取締法（昭和二十三年法律第二百二十四号）第二十四条、第二十四条の二、第二十四条の四、第二十四条の六又は第二十四条の七に規定する罪

十一 船員職業安定法（昭和二十三年法律第三百十号）第十二条第一号、第二号（第三十四条第一項、第五十五条第一項及び第六十条第二項に係る部分に限る。）、若しくは第五号又は第一百四号第二号若しくは第三号（第六十一条第一項に係る部分に限る。）に規定する罪

十二 競馬法（昭和二十三年法律第五十八号）第三十条第三号又は第三十四条に規定する罪

十三 自転車競技法（昭和二十三年法律第二百九号）第五十六条第二号又は第五十八条第三号に規定する罪

十四 建設業法（昭和二十四年法律百号）第四十七条第一項第一号若しくは第三号又は第五十条第一項第一号、第二号（第十一条第一項及び第三項（第十七条において準用する場合を含む。）に係る部分に限る。）、若しくは第三号に規定する罪

十五 弁護士法（昭和二十四年法律第二百五号）第七十七条第三号又は第四号に規定する罪

十六 火薬類取締法（昭和二十五年法律第四百十九号）第五十八条第一号から第四号まで又は第五十九条第二号（第二十一条に係る部分に限る。）、第四号若しくは第五号に規定する罪

- 十七 小型自動車競走法（昭和二十五年法律第二百八号）第六十一条第二号又は第六十三条第三号に規定する罪
- 十八 毒物及び劇物取締法（昭和二十五年法律第三百三号）第二十四条第一号（第三条に係る部分に限る。）に規定する罪
- 十九 港湾運送事業法（昭和二十六年法律第六十一号）第三十四条第一号に規定する罪
- 二十 投資信託及び投資法人に関する法律（昭和二十六年法律第九十八号）第二百四十五条第三号又は第二百四十六条第一号（第九十一条第一項に係る部分に限る。）若しくは第八号に規定する罪
- 二十一 モーターボート競走法（昭和二十六年法律第二百四十二号）第六十五条第二号又は第六十八条第三号に規定する罪
- 二十二 覚醒剤取締法（昭和二十六年法律第二百五十二号）第四十一条、第四十一条の二、第四十一条の三第一項第一号、第三号若しくは第四号、第二項（同条第一項第一号、第三号及び第四号に係る部分に限る。）若しくは第三項（同条第一項第一号、第三号及び第四号並びに第二項（同条第一項第一号、第三号及び第四号に係る部分に限る。）に係る部分に限る。）、第四十一条の四第一項第三号から第五号まで、第二項（同条第一項第三号から第五号までに係る部分に限る。）若しくは第三項（同条第一項第三号から第五号まで及び第二項（同条第一項第三号から第五号までに係る部分に限る。）に係る部分に限る。）、第四十一条の六、第四十一条の七、第四十一条の九から第四十一条の十一まで又は第四十一条の十三に規定する罪
- 二十三 旅券法（昭和二十六年法律第二百六十七号）第二十三条第一項第一号、第二項（同条第一項第一号に係る部分に限る。以下この号において同じ。）又は第三項（同条第一項第一号及び第二項に係る部分に限る。）に規定する罪
- 二十四 出入国管理及び難民認定法（昭和二十六年政令第三百十九号）第七十四条から第七十四条の六まで、第七十四条の六の二第一項第一号若しくは第二号若しくは第二項、第七十四条の六の三（第七十四条の六の二第一項第一号及び第二号並びに第二項に係る部分に限る。）又は第七十四条の八に規定する罪
- 二十五 宅地建物取引業法（昭和二十七年法律第七十六号）第七十九条第一号若しくは第二号、第八十二条第一号、第二号（第十二条第二項に係る部分に限る。）若しくは第三号又は第八十三条第一項第一号（第九条及び第五十三条（第六十三条の三第二項において準用する場合を含む。）に係る部分に限る。）に規定する罪
- 二十六 酒税法（昭和二十八年法律第六号）第五十四条第一項若しくは第二項又は第五十六条第一項第一号、第五号若しくは第七号に規定する罪
- 二十七 麻薬及び向精神薬取締法（昭和二十八年法律第十四号）第六十四条から第六十五条まで、第六十六条（小分け、譲渡し、譲受け及び所持に係る部分に限る。）又は第六十七条から第六十八条の二までに規定する罪
- 二十八 武器等製造法（昭和二十八年法律第四百四十五号）第三十一条、第三十一条の二又は第三十一条の三第一号若しくは第四号に規定する罪
- 二十九 出資の受入れ、預り金及び金利等の取締りに関する法律（昭和二十九年法律第九十五号）第五条に規定する罪
- 三十 売春防止法（昭和三十一年法律第一百八号）第六条、第七条第二項若しくは第三項（同条第二項に係る部分に限る。）、第八条第一項（第七条第二項に係る部分に限る。）又は第十条から第十三条までに規定する罪
- 三十一 銃砲刀剣類所持等取締法（昭和三十二年法律第六号）第三十一条から第三十一条の四まで、第三十一条の七から第三十一条の九まで、第三十一条の十一第一項第一号若しくは第二号若しくは第二項、第三十一条の十二、第三十一条の十三、第三十一条の十五、第三十一条の十六第一項第一号から第三号まで若しくは第二項、第三十一条の十七、第三十一条の十八第一項若しくは第二項第二号、第三十二条第一号、第三号、第四号若しくは第七号又は第三十五条第二号（第二十二條の二第一項及び第二十二條の四に係る部分に限る。）に規定する罪
- 三十二 割賦販売法（昭和三十六年法律第五十九号）第四十九条第二号、第三号若しくは第六号又は第五十三条の二第一号（第三十三条の三第一項、第三十五条の二の十三第一項、第三十五条の三の二十八第一項及び第三十五条の十七の六第一項に係る部分に限る。）に規定する罪
- 三十三 著作権法（昭和三十五年法律第四十八号）第一百九条第二項第三号に規定する罪
- 三十四 廃棄物の処理及び清掃に関する法律（昭和三十五年法律第三十七号）第二十五条第一項第一号、第二号、第八号、第九号、第十三号若しくは第十四号若しくは第二項（同条第一項第十四号に係る部分に限る。）、第二十六条第三号、第四号若しくは第六号（第二十五条第一項第十四号に係る部分に限る。）、第二十九条第一号（第七条の二第四項（第十四条の二第三項及び第十四条の五第三項において読み替えて準用する場合を含む。）及び第九条第六項（第十五条の二の六第三項において読み替えて準用する場合を含む。）に係る部分に限る。）又は第三十条第二号（第七条の二第三項（第十四条の二第三項及び第十四条の五第三項において準用する場合を含む。）、第九条第三項（第十五条の二の六第三項において準用する場合を含む。）及び第九条の七第二項（第十五条の四において準用する場合を含む。）に係る部分に限る。）に規定する罪
- 三十五 火災びんの使用等の処罰に関する法律（昭和三十七年法律第十七号）第二条又は第三条に規定する罪
- 三十六 建設労働者の雇用の改善等に関する法律（昭和三十九年法律第三十三号）第四十九条第一号又は第五十一条第四号若しくは第六号に規定する罪
- 三十七 銀行法（昭和三十九年法律第五十九号）第六十一条第一号、第六十二条の二第一号又は第六十三条の三第二号（第五十二条の七十八第一項に係る部分に限る。）に規定する罪
- 三十八 貸金業法（昭和三十八年法律第三十二号）第四十七条第一号若しくは第二号、第四十七条の三第一項第一号、第二号（第十一条第二項に係る部分に限る。）若しくは第三号、第四十八条第一項第一号の三（第二十四条第二項、第二十四条の二第二項、第二十四条の三第二項、第二十四条の四第二項及び第二十四条の五第二項において準用する第十二条の七に係る部分に限る。）、第三号の三（第二十四条第二項、第二十四条の二第二項、第二十四条の三第二項、第二十四条の四第二項及び第二十四条の五第二項において準用する第十六条の三第一項に係る部分に限る。）、第四号の二、第五号（第二十四条第二項、第二十四条の二第二項、第二十四条の三第二項、第二十四条の四第二項及び第二十四条の五第二項において準用する第二十条第三項に係る部分に限る。）、第五号の二、第五号の三若しくは第九号の八、第四十九条第七号、第五十条第一項第一号（第八条第一項に係る部分に限る。）若しくは第二号又は第五十条の二第六号（第四十一条の五十五第一項に係る部分に限る。）に規定する罪
- 三十九 労働者派遣事業の適正な運営の確保及び派遣労働者の保護等に関する法律（昭和六十年法律第八十八号）第五十九条第一号（第四条第一項に係る部分に限る。）から第三号まで又は第六十一条第一号若しくは第二号（第十一条第一項に係る部分に限る。）に規定する罪
- 四十 港湾労働法（昭和三十九年法律第四十号）第四十八条第一号又は第五十一条第二号（第十八条第二項において準用する第十二条第二項に規定する申請書及び第十八条第二項において準用する第十二条第三項に規定する書類に係る部分を除く。）若しくは第三号（第十九条第一項に係る部分に限る。）に規定する罪
- 四十一 国際的な協力の下に規制薬物に係る不正行為を助長する行為等の防止を図るための麻薬及び向精神薬取締法等の特例等に関する法律（平成三年法律第九十四号。以下この号及び第四十七号において「麻薬特例法」という。）第三章に規定する罪のうち、次に掲げる罪

- イ 麻薬特例法第五条に規定する罪のうち、次に掲げる行為に係る罪
- (1) 大麻取締法第二十四条又は第二十四条の二に規定する罪に当たる行為をすること。
  - (2) 覚醒剤取締法第四十一条又は第四十一条の二に規定する罪に当たる行為をすること。
  - (3) 麻薬及び向精神薬取締法第六十四条、第六十四条の二若しくは第六十五条又は第六十六条（小分け、譲渡し及び譲受けに係る部分に限る。）に規定する罪に当たる行為をすること。
- ロ 麻薬特例法第六条又は第七条に規定する罪
- ハ 麻薬特例法第八条第一項に規定する罪のうち、次に掲げる罪に係る罪
- (1) イ又はホに掲げる罪
  - (2) 大麻取締法第二十四条に規定する罪
  - (3) 覚醒剤取締法第四十一条に規定する罪
  - (4) 麻薬及び向精神薬取締法第六十四条又は第六十五条に規定する罪
- ニ 麻薬特例法第八条第二項に規定する罪のうち、次に掲げる罪に係る罪
- (1) イ又はホに掲げる罪
  - (2) 大麻取締法第二十四条の二に規定する罪
  - (3) 覚醒剤取締法第四十一条の二に規定する罪
  - (4) 麻薬及び向精神薬取締法第六十四条の二又は第六十六条に規定する罪
- ホ 麻薬特例法第九条に規定する罪のうち、次に掲げる罪に係る罪
- (1) イ又はロに掲げる罪
  - (2) 大麻取締法第二十四条、第二十四条の二、第二十四条の四、第二十四条の六又は第二十四条の七に規定する罪
  - (3) 覚醒剤取締法第四十一条、第四十一条の二、第四十一条の六、第四十一条の九又は第四十一条の十一に規定する罪
  - (4) 麻薬及び向精神薬取締法第六十四条、第六十四条の二、第六十五条、第六十六条（小分け、譲渡し、譲受け及び所持に係る部分に限る。）又は第六十七条から第六十八条の二までに規定する罪
- 四十二 不動産特定共同事業法（平成六年法律第七十七号）第七十七条第一号、第二号若しくは第五号から第七号まで、第八十二条第一号若しくは第五号又は第八十四条第一号（第五十八条第四項に係る部分を除く。）若しくは第三号に規定する罪
- 四十三 保険業法（平成七年法律第五号）第三百五十五条第六号、第三百五十五条の二第四号から第六号（第二百七十二条の三十五第五項に係る部分に限る。）まで、第三百六条の三第一号、第三百七条の二第三号、第三百九条第九号又は第三百二十条第九号（第三百八条の十八第一項に係る部分に限る。）に規定する罪
- 四十四 資産の流動化に関する法律（平成十年法律第五号）第二百九十四条第一号（第四条第一項に係る部分に限る。）、第三号若しくは第十二号（第四条第二項から第四項まで（これらの規定を第十一条第五項において準用する場合を除く。）及び第九条第二項（第二百二十七条第二項において準用する場合を除く。）に係る部分に限る。）又は第二百九十五条第二号（第二百九条第二項（第二百八十六条第一項において準用する場合を含む。）において準用する第二百九条の規定による命令に係る部分を除く。）に規定する罪
- 四十五 債権管理回収業に関する特別措置法（平成十年法律第二百二十六号）第三十三条第一号若しくは第二号、第三十四条第一号若しくは第三号又は第三十五条第一号、第二号、第五号、第六号若しくは第八号に規定する罪
- 四十六 児童買春、児童ポルノに係る行為等の規制及び処罰並びに児童の保護等に関する法律（平成十一年法律第五十二号）第五条、第六条、第七条第二項から第八項まで又は第八条に規定する罪
- 四十七 組織的な犯罪の処罰及び犯罪収益の規制等に関する法律（平成十一年法律第三十六号。以下この号において「組織的犯罪処罰法」という。）第二章に規定する罪のうち、次に掲げる罪
- イ 組織的犯罪処罰法第三条第一項に規定する罪のうち、同項第二号から第十号まで又は第十二号から第十五号までに規定する罪に当たる行為に係る罪
- ロ 組織的犯罪処罰法第三条第二項に規定する罪のうち、同条第一項第二号から第四号まで、第七号から第十号まで、第十二号、第十四号又は第十五号に規定する罪に係る罪
- ハ 組織的犯罪処罰法第四条に規定する罪のうち、組織的犯罪処罰法第三条第一項第七号、第九号、第十号（刑法第二百二十五条の二第一項に係る部分に限る。）、第十三号又は第十四号に規定する罪に係る罪
- ニ 組織的犯罪処罰法第六条に規定する罪
- ホ 組織的犯罪処罰法第六条の二第一項又は第二項に規定する罪のうち、次に掲げる罪に当たる行為に係る罪
- (1) 爆発物取締罰則第三条に規定する罪
  - (2) 刑法第七十七条第一項若しくは第三項、第二百四条、第二百二十五条、第二百二十六条、第二百二十六条の二第一項、第四項若しくは第五項、第二百二十六条の三、第二百二十七条第一項（第二百二十五条及び第二百二十六条から第二百二十六条の三までに係る部分に限る。）、第三項若しくは第四項、第二百三十五条の二、第二百三十六号又は第二百四十六号の二に規定する罪
  - (3) 労働基準法第一百七条に規定する罪
  - (4) 職業安定法第六十三条に規定する罪
  - (5) 児童福祉法第六十条第一項に規定する罪
  - (6) 金融商品取引法第九十七条の二第十号の四、第十号の五若しくは第十号の八から第十号の十までに規定する罪
  - (7) 大麻取締法第二十四条第一項又は第二十四条の二第一項に規定する罪
  - (8) 競馬法第三十条第三号に規定する罪
  - (9) 自転車競技法第五十六条第二号に規定する罪
  - (10) 小型自動車競走法第六十一条第二号に規定する罪
  - (11) モーターボート競走法第六十五条第二号に規定する罪
  - (12) 覚醒剤取締法第四十一条第一項、第四十一条の二第一項若しくは第二項、第四十一条の三第一項第一号、第三号若しくは第四号若しくは第二項（同条第一項第一号、第三号及び第四号に係る部分に限る。）又は第四十一条の四第一項第三号から第五号までに規定する罪
  - (13) 旅券法第二十三条第一項第一号に規定する罪
  - (14) 出入国管理及び難民認定法第七十四条第一項、第七十四条の二第二項、第七十四条の四第一項、第七十四条の六の二第二項又は第七十四条の八第二項に規定する罪
  - (15) 麻薬及び向精神薬取締法第六十四条第一項、第六十四条の二第一項若しくは第二項、第六十四条の三第一項若しくは第二項、第六十五条第一項若しくは第二項又は第六十六条第一項（小分け、譲渡し、譲受け及び所持に係る部分に限る。）に規定する罪

- (16) 武器等製造法第三十一条第一項、第三十一条の二第一項又は第三十一条の三第四号（猟銃の製造に係る部分に限る。）に規定する罪
- (17) 出資の受入れ、預り金及び金利等の取締りに関する法律第五条に規定する罪
- (18) 売春防止法第八条第一項（第七条第二項に係る部分に限る。）、第十一条第二項、第十二条又は第十三条に規定する罪
- (19) 銃砲刀剣類所持等取締法第三十一条第一項（拳銃等の発射に係るものを除く。）、第二項若しくは第三項、第三十一条の二第一項、第三十一条の三第一項（拳銃等の所持に係るものを除く。）、第二項（拳銃等の所持に係るものを除く。）、第三項若しくは第四項、第三十一条の四第一項若しくは第二項、第三十一条の七第一項、第三十一条の八、第三十一条の九第一項、第三十一条の十一第一項第一号若しくは第二号又は第三十一条の十三に規定する罪
- (20) 著作権法第百十九条第二項第三号に規定する罪
- (21) 廃棄物の処理及び清掃に関する法律第二十五条第一項第一号、第二号、第八号、第九号、第十三号又は第十四号に規定する罪
- (22) 火災びんの使用等の処罰に関する法律第二条第一項に規定する罪
- (23) 貸金業法第四十七条第一号又は第二号に規定する罪
- (24) 麻薬特例法第六条第一項又は第七条に規定する罪
- (25) 児童買春、児童ポルノに係る行為等の規制及び処罰並びに児童の保護等に関する法律第五条第一項、第六条第一項又は第七条第六項から第八項までに規定する罪
- (26) 組織的犯罪処罰法第三条第一項（同項第二号から第十号まで及び第十二号から第十五号までに係る部分に限る。）若しくは第二項（同条第一項第二号から第四号まで、第七号から第十号まで、第十二号、第十四号及び第十五号に係る部分に限る。）、第七条（同条第一項第一号から第三号までに係る部分に限る。）、第七条の二第二項、第九条第一項から第三項まで、第十条第一項又は第十一条に規定する罪
- (27) 会社法（平成十七年法律第八十六号）第九百七十条第四項に規定する罪
- (28) 性的な姿態を撮影する行為等の処罰及び押収物に記録された性的な姿態の影像に係る電磁的記録の消去等に関する法律（令和五年法律第六十七号）第三条第二項又は第五条第一項若しくは第二項に規定する罪
- へ 組織的犯罪処罰法第七条、第七条の二又は第九条から第十一条までに規定する罪
- 四十八 金融サービスの提供及び利用環境の整備等に関する法律（平成十二年法律第百一号）第四百十号第一号、第四百十一号第一号、第四百二十二号第一号、第四百四十八号第五号、第四百四十九号第一号（第十六条第三項第一号に係る部分に限る。）又は第四百五十一号第一号、第三号若しくは第六号（第六十七条第一項に係る部分に限る。）に規定する罪
- 四十九 著作権等管理事業法（平成十二年法律第百三十一号）第二十九条第一号若しくは第二号又は第三十二条第一号に規定する罪
- 五十 高齢者の居住の安定確保に関する法律（平成十三年法律第二十六号）第八十条第一号、第二号（第九条第一項及び第十一条第三項に係る部分に限る。）又は第三号（第十四条に係る部分に限る。）に規定する罪
- 五十一 使用済自動車の再資源化等に関する法律（平成十四年法律第八十七号）第三百三十八号第四号若しくは第五号又は第四百四十条第二号（第六十三号第一項及び第七十一条第一項に係る部分に限る。）に規定する罪
- 五十二 インターネット異性紹介事業を利用して児童を誘引する行為の規制等に関する法律（平成十五年法律第八十三号）第三十一条（第十四条第二項に係る部分に限る。）、第三十二条第一号又は第三十四条第一号若しくは第二号に規定する罪
- 五十三 裁判外紛争解決手続の利用の促進に関する法律（平成十六年法律第百五十一号）第三十二条第一項（第五条に係る部分に限る。）又は第三項第一号（第八条に係る部分に限る。）若しくは第二号に規定する罪
- 五十四 信託業法（平成十六年法律第百五十四号）第九十一条第一号から第三号まで若しくは第七号から第九号まで、第九十三条第一号、第二号、第九号から第十二号まで、第二十二号、第二十三号、第二十七号若しくは第三十二号、第九十四条第五号、第九十六条第二号又は第九十七条第一号、第三号、第六号、第九号（第七十一条第一項に係る部分に限る。）、第十号若しくは第十四号に規定する罪
- 五十五 会社法第九百七十条第二項から第四項までに規定する罪
- 五十六 探偵業の業務の適正化に関する法律（平成十八年法律第六十号）第十七条（第十五条第二項に係る部分に限る。）、第十八条第一号又は第十九条第一号若しくは第二号に規定する罪
- 五十七 犯罪による収益の移転防止に関する法律（平成十九年法律第二十二号）第二十八条に規定する罪
- 五十八 電子記録債権法（平成十九年法律第百二号）第九十五条第一号又は第九十七条第二号に規定する罪
- 五十九 資金決済に関する法律（平成二十一年法律第五十九号）第七号第二号（第三十七号、第四十一条第一項、第六十二条の三、第六十二条の七第一項及び第六十三条の二に係る部分に限る。）、第六号、第八号、第九号、第十二号、第十四号、第十五号若しくは第十七号から第十九号まで、第九号第十一号若しくは第十二号、第一百二十二号第二号（第三十八号第一項（第四十一条第二項において準用する場合を含む。）及び第二項（第四十一条第二項において準用する場合を含む。）、第六十二条の四第一項（第六十二条の七第二項において準用する場合を含む。）及び第二項（第六十二条の七第二項において準用する場合を含む。）並びに第六十三条の三第一項及び第二項に係る部分に限る。）又は第一百四十一条第一号（第四十一条第三項及び第四項、第六十二条の七第三項及び第四項並びに第六十三条の六第一項及び第二項に係る部分に限る。）若しくは第七号（第六十三条の三十三第二項及び第七十七条に係る部分に限る。）に規定する罪
- 六十 性的な姿態を撮影する行為等の処罰及び押収物に記録された性的な姿態の影像に係る電磁的記録の消去等に関する法律第二条から第六条までに規定する罪
- （心身の故障により自動車運転代行業の業務を適正に実施することができない者）
- 第二条** 法第三条第五号の国家公安委員会規則で定める者は、精神機能の障害により法第二条第一項に規定する自動車運転代行業の業務を適正に実施するに当たって必要な認知、判断及び意思疎通を適切に行うことができない者とする。
- （申請書等の提出）
- 第三条** 法及びこの規則の規定による都道府県公安委員会（以下「公安委員会」という。）への申請書又は届出書の提出は、主たる営業所の所在地を管轄する警察署長を経由して行わなければならない。
- （申請書の様式）
- 第四条** 法第五条第一項に規定する申請書の様式は、別記様式第一号のとおりとする。
- （申請書の添付書類）
- 第五条** 自動車運転代行業の業務の適正化に関する法律施行令（次項において「令」という。）第一条第一号ロの国家公安委員会規則で定める書類は、次に掲げる書類とする。
- 一 法第三条第五号に該当しない者であることを誓約する書面

- 二 精神機能の障害に関する医師の診断書（法第三条第五号に該当しない者であることが明らかであるかどうかの別を記載したものに限る。）
- 2 令第一条第一号への国家公安委員会規則で定める書類は、次のとおりとする。
- 一 法第十九条第一項の規定により読み替えて適用される道路交通法（昭和三十五年法律第五号）第七十四条の三第一項に規定する安全運転管理者については、次に掲げる書類
- イ 住民票の写し
- ロ 自動車の運転の管理に関する経歴を記載した書面（自動車運転代行の業務の適正化に関する法律の施行に伴う道路交通法施行規則の規定の読替えに関する内閣府令（平成十四年内閣府令第三十五号）の規定により読み替えて適用される道路交通法施行規則（昭和三十五年総理府令第六十号。以下この条において「読替え後の道路交通法施行規則」という。）第九条の九第一項第二号に規定する公安委員会の認定を受けた者を除く。）
- ハ 読替え後の道路交通法施行規則第九条の九第一項第二号に規定する公安委員会が行う教習を修了した者にあつては、その旨を示す書面
- ニ 読替え後の道路交通法施行規則第九条の九第一項第二号に規定する公安委員会の認定を受けた者にあつては、その旨を示す書面
- 二 法第十九条第一項の規定により読み替えて適用される道路交通法第七十四条の三第四項に規定する副安全運転管理者については、次に掲げる書類
- イ 住民票の写し
- ロ 自動車の運転の管理に関し一年以上実務の経験を有する者にあつては、自動車の運転の管理に関する経歴を記載した書面
- ハ 読替え後の道路交通法施行規則第九条の九第二項第二号に規定する公安委員会の認定を受けた者にあつては、その旨を示す書面（標識の様式）
- 第六条** 法第六条第一項の国家公安委員会規則で定める様式は、別記様式第二号のとおりとする。  
（公衆の閲覧の方法）
- 第七条** 法第六条第一項の規定による公衆の閲覧は、当該自動車運転代行業者のウェブサイトへの掲載により行うものとする。  
（変更の届出）
- 第八条** 法第八条第一項に規定する届出書は、法第五条第一項各号に掲げる事項に変更があつた日から十日（当該届出書に登記事項証明書を添付すべき場合にあつては、二十日）以内に提出しなければならない。  
（届出書の様式）
- 第九条** 法第八条第一項に規定する届出書の様式は、別記様式第三号のとおりとする。  
（廃業等の届出）
- 第十条** 法第九条第一項又は第二項の規定による届出書の提出は、法第九条第一項又は第二項に規定する事由の発生の日から十日以内に、別記様式第四号の廃業等届出書により行わなければならない。  
（心身の故障により運転代行業務を適正に実施することができない者）
- 第十一条** 法第十四条第一項第二号の国家公安委員会規則で定める者は、精神機能の障害により法第二条第四項に規定する運転代行業務を適正に実施するに当たって必要な認知、判断及び意思疎通を適切に行うことができない者とする。  
（代行運転自動車標識の表示）
- 第十二条** 法第十六条に規定する標識（以下この条において「代行運転自動車標識」という。）は、法第二条第六項に規定する代行運転自動車（以下単に「代行運転自動車」という。）の前面及び後面の地上〇・四メートル以上一・二メートル以下の位置に、それぞれ前方又は後方から見やすいように表示するものとする。ただし、当該代行運転自動車の車体の材質又は状態その他の事情に照らして、代行運転自動車標識を付けることが困難又は不相当であると認めるときは、当該代行運転自動車標識を当該代行運転自動車の前面の見やすい箇所に掲示することをもちつてこれに代えることができる。  
（代行運転自動車標識の様式）
- 第十三条** 法第十六条の国家公安委員会規則で定める様式は、別記様式第五号のとおりとする。  
（帳簿等の備付け）
- 第十四条** 法第二十条第一項の国家公安委員会規則で定める帳簿又は書類は、次の各号に掲げるとおりとする。
- 一 次の事項を記載した法第二条第五項に規定する運転代行業務従事者（以下「運転代行業務従事者」という。）の名簿
- イ 氏名、住所、生年月日及び運転代行業務従事者となった年月日
- ロ 当該運転代行業務従事者が受けている運転免許の種類並びに当該運転免許に係る運転免許証の番号及び有効期間の末日
- 二 運転代行業務従事者が法第十四条第一項各号のいずれにも該当しないことを当該運転代行業務従事者が誓約した書面
- 三 運転代行業務従事者ごとに次の事項を記載した乗務記録
- イ 氏名
- ロ 始業及び終業の日時
- ハ 法第二条第三項に規定する利用者に提供した同項に規定する代行運転役務ごとに、次に掲げる事項
- (1) 法第二条第三項に規定する代行運転役務の開始及び終了の日時及び場所並びに主な経過地点及び運転した距離
- (2) 運転した自動車が代行運転自動車であるか法第二条第七項に規定する随伴用自動車であるかの別
- (3) 法第二条第七項に規定する随伴用自動車を運転した場合には、当該随伴用自動車に係る道路運送車両法（昭和三十六年法律第百八十五号）に規定する自動車登録番号その他これに類する標識の番号
- (4) 同伴した運転代行業務従事者の氏名
- ニ 休憩又は仮眠をした場合には、その日時及び場所
- ホ 道路交通法第六十七条第二項に規定する交通事故が発生した場合には、その日時及び場所並びに概要
- 第十五条** 前条第一号に規定する名簿は、当該名簿に係る運転代行業務従事者が退職した後においても、その退職の日から二年間は、備えておかななければならない。
- 2 前条第三号に規定する乗務記録は、最後に記載した日から二年間は、備えておかななければならない。  
（処分移送通知書の様式）
- 第十六条** 法第二十五条第一項の国家公安委員会規則で定める処分移送通知書の様式は、別記様式第六号のとおりとする。
- 附 則**  
この規則は、平成十四年六月一日から施行する。
- 附 則（平成一五年八月二九日国家公安委員会規則第一三号）**  
この規則は、平成十五年九月一日から施行する。

**附 則（平成一五年一月二七日国家公安委員会規則第一九号）**

この規則は、平成十五年十二月一日から施行する。

**附 則（平成一五年二月二六日国家公安委員会規則第二〇号）**

この規則は、平成十六年一月一日から施行する。

**附 則（平成一六年二月二七日国家公安委員会規則第三号）**

この規則は、平成十六年三月一日から施行する。

**附 則（平成一六年四月二八日国家公安委員会規則第一一号）**

この規則は、公布の日から施行する。ただし、第二条、第四条、第六条及び第八条の規定は、平成十六年七月一日から施行する。

**附 則（平成一六年一月一〇日国家公安委員会規則第二二号）**

この規則は、道路交通法の一部を改正する法律（平成十六年法律第九十号）附則第一条第四号に掲げる規定の施行の日から施行する。

**附 則（平成一六年二月二八日国家公安委員会規則第二五号）**

この規則は、次の各号に掲げる規定ごとに、それぞれ当該各号に定める日から施行する。

- 一 第一条、第四条、第七条、第十条、第十三条及び第十六条の改正規定 この規則の公布の日
- 二 第二条、第五条、第八条、第十一条、第十四条及び第十七条の改正規定 信託業法（平成十六年法律第五十四号）の施行の日（平成十六年十二月三十日）
- 三 第三条、第六条、第九条、第十二条、第十五条及び第十八条の改正規定 刑法等の一部を改正する法律（平成十六年法律第五十六号）の施行の日（平成十七年一月一日）

**附 則（平成一七年三月四日国家公安委員会規則第二号）**

この規則は、不動産登記法の施行の日（平成十七年三月七日）から施行する。

**附 則（平成一七年七月一二日国家公安委員会規則第一四号）**

この規則は、刑法等の一部を改正する法律（平成十七年法律第六十六号）の施行の日（平成十七年七月十二日）から施行する。

**附 則（平成一七年九月三〇日国家公安委員会規則第一六号）**

この規則は、廃棄物の処理及び清掃に関する法律等の一部を改正する法律（平成十七年法律第四十二号）の施行の日（平成十七年十月一日）から施行する。ただし、第一条中警備業の要件に関する規則第二条第二十三号の改正規定、第二条中風俗営業等の規制及び業務の適正化等に関する法律施行規則第五条第二十三号の改正規定、第三条中暴力団員による不当な行為の防止等に関する法律施行規則第一条第二十三号の改正規定、第四条中暴力的不法行為その他の罪に当たる違法な行為を定める規則第二十三号の改正規定、第五条中国家公安委員会関係自動車運転代行業の業務の適正化に関する法律施行規則第一条第二十三号の改正規定及び第六条中確認事務の委託の手続等に関する規則第三条第二十三号の改正規定は、旅券法及び組織的な犯罪の処罰及び犯罪収益の規制等に関する法律の一部を改正する法律（平成十七年法律第五十五号）附則第一条第一号に掲げる規定の施行の日（平成十七年十二月十日）から施行する。

**附 則（平成一八年三月二七日国家公安委員会規則第九号）**

この規則は、銀行法等の一部を改正する法律（平成十七年法律第六十号）の施行の日から施行する。

**附 則（平成一八年四月二四日国家公安委員会規則第一四号）抄**

（施行期日）

**第一条** この規則は、風俗営業等の規制及び業務の適正化等に関する法律の一部を改正する法律（平成十七年法律百十九号。以下「改正法」という。）の施行の日（平成十八年五月一日）から施行する。

**附 則（平成一八年四月二八日国家公安委員会規則第一六号）**

この規則は、会社法（平成十七年法律第八十六号）の施行の日（平成十八年五月一日）から施行する。

**附 則（平成一八年七月四日国家公安委員会規則第二一号）**

この規則は、証券取引法等の一部を改正する法律（平成十八年法律第六十五号）附則第一条第一号に掲げる規定の施行の日（平成十八年七月四日）から施行する。

**附 則（平成一八年八月一日国家公安委員会規則第二二号）**

この規則は、銃砲刀剣類所持等取締法の一部を改正する法律（平成十八年法律第四十一号）の施行の日（平成十八年八月二十一日）から施行する。

**附 則（平成一九年一月一二日国家公安委員会規則第二号）**

この規則は、貸金業の規制等に関する法律等の一部を改正する法律（平成十八年法律百十五号）附則第一条第二号に掲げる規定の施行の日（平成十九年一月二十日）から施行する。

**附 則（平成一九年八月七日国家公安委員会規則第一八号）**

この規則は、次の各号に掲げる規定ごとに、それぞれ当該各号に定める日から施行する。

- 一 第一条、第三条、第五条、第七条、第九条及び第十一条の改正規定 信託法の施行に伴う関係法律の整備等に関する法律（平成十八年法律百九号）の施行の日
- 二 第二条、第四条、第六条、第八条、第十条及び第十二条の改正規定 証券取引法等の一部を改正する法律（平成十八年法律第六十五号）の施行の日

**附 則（平成一九年九月二七日国家公安委員会規則第二二号）**

この規則は、自転車競技法及び小型自動車競走法の一部を改正する法律（平成十九年法律第八十二号）附則第一条第一号に掲げる規定の施行の日から施行する。ただし、第一条中警備業の要件に関する規則第二条第十六号の改正規定、第二条中風俗営業等の規制及び業務の適正化等に関する法律施行規則第七条第十六号の改正規定、第三条中暴力団員による不当な行為の防止等に関する法律施行規則第一条第十六号及び第十三条の二第七号の改正規定、第四条中暴力的不法行為その他の罪に当たる違法な行為を定める規則第十六号の改正規定、第五条中国家公安委員会関係自動車運転代行業の業務の適正化に関する法律施行規則第一条第十六号の改正規定並びに第六条中確認事務の委託の手続等に関する規則第三条第十六号の改正規定は、自転車競技法及び小型自動車競走法の一部を改正する法律附則第一条第二号に掲げる規定の施行の日から施行する。

**附 則（平成一九年一月一二日国家公安委員会規則第二五号）**

この規則は、銃砲刀剣類所持等取締法及び武器等製造法の一部を改正する法律（平成十九年法律百二十号）の施行の日（平成十九年十二月三十日）から施行する。

**附 則（平成一九年一月一三日国家公安委員会規則第二六号）**

この規則は、貸金業の規制等に関する法律等の一部を改正する法律（平成十八年法律百十五号）の施行の日（平成十九年十二月十九日）から施行する。

**附 則（平成二〇年三月一〇日国家公安委員会規則第二号）**

この規則は、モーターボート競走法の一部を改正する法律（平成十九年法律第十六号）附則第一条第二号に掲げる規定の施行の日（平成二十年四月一日）から施行する。

**附 則（平成二〇年五月二〇日国家公安委員会規則第一一号）**

（施行期日）

- 1 この規則は、公布の日から施行する。

（経過措置）

- 2 この規則の施行前にした行為に対する罰則の適用については、なお従前の例による。

**附 則（平成二〇年七月一六日国家公安委員会規則第一五号）**

この規則は、暴力団員による不当な行為の防止等に関する法律の一部を改正する法律（平成二十年法律第二十八号）附則第一条第一号に掲げる規定の施行の日（平成二十年八月一日）から施行する。ただし、第一条中警備業の要件に関する規則第二条に二号を加える改正規定（同条第五十三号に係る部分に限る。）、第二条中風俗営業等の規制及び業務の適正化等に関する法律施行規則第七条に二号を加える改正規定（同条第五十三号に係る部分に限る。）、第三条中暴力的不法行為その他の罪に当たる違法な行為を定める規則第五十一号の次に二号を加える改正規定（第五十三号に係る部分に限る。）、第四条中国家公安委員会関係自動車運転代行業の業務の適正化に関する法律施行規則第一条に二号を加える改正規定（同条第五十三号に係る部分に限る。）及び第五条中確認事務の委託の手続等に関する規則第三条に二号を加える改正規定（同条第五十三号に係る部分に限る。）は、同法附則第一条第二号に掲げる規定の施行の日から施行する。

**附 則（平成二〇年十一月一七日国家公安委員会規則第二五号）**

この規則は、インターネット異性紹介事業を利用して児童を誘引する行為の規制等に関する法律の一部を改正する法律（平成二十年法律第五十二号）附則第一条第二号に掲げる規定の施行の日（平成二十年十二月一日）から施行する。

**附 則（平成二一年五月二九日国家公安委員会規則第五号）**

この規則は、金融商品取引法等の一部を改正する法律（平成二十年法律第六十五号）附則第一条第三号に掲げる規定の施行の日（平成二十一年六月一日）から施行する。

**附 則（平成二二年三月二六日国家公安委員会規則第一号）**

この規則は、金融商品取引法等の一部を改正する法律（平成二十一年法律第五十八号）の施行の日（平成二十二年四月一日）から施行する。

**附 則（平成二三年三月三〇日国家公安委員会規則第三号）**

この規則は、金融商品取引法等の一部を改正する法律（平成二十二年法律第三十二号）の施行の日（平成二十三年四月一日）から施行する。ただし、次の各号に掲げる規定は、当該各号に定める日から施行する。

- 一 第一条中警備業の要件に関する規則第一条第二号キの改正規定及び第五条中国家公安委員会関係自動車運転代行業の業務の適正化に関する法律施行規則第十三条第三号ホの改正規定 公布の日
- 二 第一条中警備業の要件に関する規則第二条第三十三号の改正規定、第二条中風俗営業等の規制及び業務の適正化等に関する法律施行規則第七条第三十三号の改正規定、第三条中暴力団員による不当な行為の防止等に関する法律施行規則第一条第三十三号の改正規定、第四条中暴力的不法行為その他の罪に当たる違法な行為を定める規則第三十三号の改正規定、第五条中国家公安委員会関係自動車運転代行業の業務の適正化に関する法律施行規則第一条第三十三号の改正規定及び第六条中確認事務の委託の手続等に関する規則第三条第三十三号の改正規定 廃棄物の処理及び清掃に関する法律の一部を改正する法律（平成二十二年法律第三十四号）の施行の日（平成二十三年四月一日）

**附 則（平成二三年六月一〇日国家公安委員会規則第一〇号）抄**

この規則は、資本市場及び金融業の基盤強化のための金融商品取引法等の一部を改正する法律（平成二十三年法律第四十九号）附則第一条第一号に掲げる規定の施行の日（平成二十三年六月十四日）から施行する。

**附 則（平成二三年七月六日国家公安委員会規則第一一号）**

この規則は、情報処理の高度化等に対処するための刑法等の一部を改正する法律（平成二十三年法律第七十四号）の施行の日（平成二十三年七月十四日）から施行する。

**附 則（平成二四年六月一八日国家公安委員会規則第七号）**

（施行期日）

- 第一条** この規則は、出入国管理及び難民認定法及び日本国との平和条約に基づき日本の国籍を離脱した者等の出入国管理に関する特例法の一部を改正する等の法律（平成二十一年法律第七十九号）の施行の日（平成二十四年七月九日）から施行する。

（経過措置）

- 第二条** この規則の施行の日前にした行為に対する罰則の適用については、なお従前の例による。

**附 則（平成二四年九月二八日国家公安委員会規則第一〇号）**

この規則は、労働者派遣事業の適正な運営の確保及び派遣労働者の就業条件の整備等に関する法律等の一部を改正する法律（平成二十四年法律第二十七号）の施行の日（平成二十四年十月一日）から施行する。

**附 則（平成二四年一〇月一七日国家公安委員会規則第一二号）**

（施行期日）

- 1 この規則は、平成二十四年十月三十日から施行する。

（経過措置）

- 2 この規則の施行の日から犯罪による収益の移転防止に関する法律の一部を改正する法律（平成二十三年法律第三十一号）の施行の日の前日までの間は、改正後の警備業の要件に関する規則、風俗営業等の規制及び業務の適正化等に関する法律施行規則、暴力的不法行為その他の罪に当たる違法な行為を定める規則、国家公安委員会関係自動車運転代行業の業務の適正化に関する法律施行規則及び確認事務の委託の手続等に関する規則中「犯罪による収益の移転防止に関する法律（平成十九年法律第二十二号）第二十七条に規定する罪」とあるのは、「犯罪による収益の移転防止に関する法律（平成十九年法律第二十二号）第二十六条に規定する罪」とする。

**附 則（平成二五年七月九日国家公安委員会規則第九号）**

この規則は、金融商品取引法等の一部を改正する法律（平成二十五年法律第四十五号）附則第一条第一号に掲げる規定の施行の日（平成二十五年七月九日）から施行する。ただし、第二条、第四条、第六条、第八条、第十条及び第十二条の規定は、同法の施行の日から施行する。

**附 則（平成二五年一二月二〇日国家公安委員会規則第一五号）**

この規則は、不動産特定共同事業法の一部を改正する法律（平成二十五年法律第五十六号）の施行の日（平成二十五年十二月二十日）から施行する。

**附 則（平成二六年四月二五日国家公安委員会規則第七号）抄**

(施行期日)

- 1 この規則は、自動車の運転により人を死傷させる行為等の処罰に関する法律の施行の日（平成二十六年五月二十日）から施行する。

**附 則（平成二六年七月九日国家公安委員会規則第八号）**

この規則は、児童買春、児童ポルノに係る行為等の処罰及び児童の保護等に関する法律の一部を改正する法律の施行の日から施行する。

**附 則（平成二七年九月一八日国家公安委員会規則第一四号）**

この規則は、犯罪による収益の移転防止に関する法律の一部を改正する法律の施行の日（平成二十八年十月一日）から施行する。

**附 則（平成二七年九月二九日国家公安委員会規則第一五号） 抄**

(施行期日)

- 1 この規則は、労働者派遣事業の適正な運営の確保及び派遣労働者の保護等に関する法律等の一部を改正する法律の施行の日（平成二十七年九月三十日）から施行する。

(経過措置)

- 2 当分の間、この規則による改正後の次に掲げる国家公安委員会規則の規定中「又は」とあるのは「若しくは」と、「に規定する」とあるのは「又は労働者派遣事業の適正な運営の確保及び派遣労働者の保護等に関する法律等の一部を改正する法律（平成二十七年法律第七十三号）附則第六条第六項（同条第四項に係る部分に限る。）に規定する」とする。

一から四まで 略

- 五 国家公安委員会関係自動車運転代行業の業務の適正化に関する法律施行規則第一条第三十九号

**附 則（平成二七年一一月一三日国家公安委員会規則第二〇号） 抄**

(施行期日)

- 1 この規則は、風俗営業等の規制及び業務の適正化等に関する法律の一部を改正する法律の施行の日（平成二十八年六月二十三日）から施行する。

**附 則（平成二八年二月二六日国家公安委員会規則第三号） 抄**

この規則は、金融商品取引法の一部を改正する法律の施行の日（平成二十八年三月一日）から施行する。

**附 則（平成二九年三月二四日国家公安委員会規則第二号）**

この規則は、情報通信技術の進展等の環境変化に対応するための銀行法等の一部を改正する法律の施行の日（平成二十九年四月一日）から施行する。

**附 則（平成二九年七月五日国家公安委員会規則第七号）**

この規則は、組織的な犯罪の処罰及び犯罪収益の規制等に関する法律等の一部を改正する法律の施行の日から施行する。

**附 則（平成二九年七月五日国家公安委員会規則第八号） 抄**

(施行期日)

- 第一条** この規則は、刑法の一部を改正する法律（以下「改正法」という。）の施行の日から施行する。

**附 則（平成二九年一一月二一日国家公安委員会規則第一〇号）**

この規則は、不動産特定共同事業法の一部を改正する法律の施行の日（平成二十九年十二月一日）から施行する。

**附 則（平成三〇年三月三〇日国家公安委員会規則第四号）**

この規則は、金融商品取引法の一部を改正する法律の施行の日（平成三十年四月一日）から施行する。

**附 則（平成三〇年三月三〇日国家公安委員会規則第五号）**

この規則は、割賦販売法の一部を改正する法律の施行の日（平成三十年六月一日）から施行する。

**附 則（令和元年六月二一日国家公安委員会規則第三号）**

(施行期日)

- 1 この規則は、令和元年七月一日から施行する。

(経過措置)

- 2 この規則による改正前の犯罪捜査規範、国際捜査共助等に関する法律に関する書式例、警備員指導教育責任者及び機械警備業務管理者に係る講習等に関する規則、風俗営業等の規制及び業務の適正化等に関する法律施行規則、風俗環境浄化協会等に関する規則、遊技機の認定及び型式の検定等に関する規則、地域交通安全活動推進委員及び地域交通安全活動推進委員協議会に関する規則、自動車の保管場所の確保等に関する法律施行規則、暴力団員による不当な行為の防止等に関する法律施行規則、暴力団員による不当な行為の防止等に関する法律の規定に基づく意見聴取の実施に関する規則、審査専門委員に関する規則、暴力追放運動推進センターに関する規則、交通事故調査分析センターに関する規則、盲導犬の訓練を目的とする法人の指定に関する規則、原動機を用いる歩行補助車等の型式認定の手続等に関する規則、届出自動車教習所が行う教習の課程の指定に関する規則、技能検定員審査等に関する規則、運転免許に係る講習等に関する規則、外国等の行政庁等の免許に係る運転免許証の日本語による翻訳文を作成する能力を有する法人の指定に関する規則、自転車の防犯登録を行う者の指定に関する規則、特定物質の運搬の届出等に関する規則、古物営業法施行規則、交通安全活動推進センターに関する規則、不正アクセス行為の再発を防止するための都道府県公安委員会による援助に関する規則、無差別大量殺人行為を行った団体の規制に関する法律の規定に基づく警察庁長官の意見の陳述等の実施に関する規則、運転免許取得者教育の認定に関する規則、ストーカー行為等の規制等に関する法律施行規則、ストーカー行為等の規制等に関する法律の規定に基づく意見の聴取の実施に関する規則、国家公安委員会関係自動車運転代行業の業務の適正化に関する法律施行規則、特殊開錠用具の所持の禁止等に関する法律施行規則、インターネット異性紹介事業を利用して児童を誘引する行為の規制等に関する法律施行規則、配偶者からの暴力等による被害を自ら防止するための警察本部長等による援助に関する規則、確認事務の委託の手続等に関する規則、携帯音声通信役務提供契約に係る契約者確認に関する規則、警備員等の検定等に関する規則、届出対象病原体等の運搬の届出等に関する規則、遺失物法施行規則、犯罪による収益の移転防止に関する法律の規定に基づく事務の実施に関する規則、少年法第六条の二第三項の規定に基づく警察職員の職務等に関する規則、被疑者取調べ適正化のための監督に関する規則、猟銃及び空気銃の取扱いに関する講習会及び年少射撃資格の認定のための講習会の開催に関する事務の一部を行わせることができる者の指定に関する規則、行方不明者発見活動に関する規則、国家公安委員会関係警察等が取り扱う死体の死因又は身元の調査等に関する法律施行規則、死体取扱規則、国際連合安全保障理事会決議第千二百六十七号等を踏まえ我が国が実施する国際テロリストの財産の凍結等に関する特別措置法施行規則、国際連合安全保障理事会決議第千二百六十七号等を踏まえ我が国が実施する国際テロリストの財産の凍結等に関する特別措置法の規定に基づく意見の聴取の実施に関する規則及び重要施設の周辺地域の上空における小型無人機等の飛行の禁止に関する法律施行規則に規定する様式による書面については、この規則による改正後のこれらの規則に規定する様式にかかわらず、当分の間、なおこれを使用することができる。

**附 則（令和元年一〇月二四日国家公安委員会規則第八号） 抄**

(施行期日)



- 1 この規則は、成年被後見人等の権利の制限に係る措置の適正化等を図るための関係法律の整備に関する法律附則第一条第二号に掲げる規定の施行の日（令和元年十二月十四日）から施行する。  
（経過措置）
  - 2 この規則の施行の際現に自動車運転代行業の業務の適正化に関する法律（平成十三年法律第五十七号）第二十条第一項の規定により備え付けているこの規則による改正前の運転代行業法施行規則第十三条第二号に掲げる書面は、この規則による改正後の運転代行業法施行規則第十五条第二号に掲げる書面とみなす。
  - 3 この規則の施行前にした行為に対する罰則の適用については、なお従前の例による。  
**附 則（令和二年三月三十一日国家公安委員会規則第五号）**  
この規則は、令和二年四月一日から施行する。  
**附 則（令和二年四月二十七日国家公安委員会規則第六号）**  
この規則は、情報通信技術の進展に伴う金融取引の多様化に対応するための資金決済に関する法律等の一部を改正する法律の施行の日（令和二年五月一日）から施行する。  
**附 則（令和二年六月一二日国家公安委員会規則第八号）**  
（施行期日）
  - 1 この規則は、道路交通法の一部を改正する法律附則第一条第一号に掲げる規定の施行の日（令和二年六月三十日）から施行する。  
（経過措置）
  - 2 この規則による改正前の国家公安委員会関係自動車運転代行業の業務の適正化に関する法律施行規則に規定する様式については、この規則による改正後の国家公安委員会関係自動車運転代行業の業務の適正化に関する法律施行規則に規定する様式にかかわらず、当分の間、なおこれを使用することができる。  
**附 則（令和二年一二月二八日国家公安委員会規則第一三号）**  
（施行期日）
- 第一条** この規則は、公布の日から施行する。  
（経過措置）
- 第二条** この規則による改正前の様式（次項において「旧様式」という。）により使用されている書類は、当分の間、この規則による改正後の様式によるものとみなす。
- 2 旧様式による用紙については、当分の間、これを取り繕って使用することができる。  
**附 則（令和三年三月三十一日国家公安委員会規則第三号）**  
この規則は、令和三年四月一日から施行する。  
**附 則（令和三年三月三十一日国家公安委員会規則第四号）**  
この規則は、金融サービスの利用者の利便の向上及び保護を図るための金融商品の販売等に関する法律等の一部を改正する法律（令和二年法律第五十号。以下「改正法」という。）の施行の日から施行する。ただし、第一条第二表に係る改正規定、第二条第二表に係る改正規定、第三条第二表に係る改正規定、第四条第二表に係る改正規定、第五条第二表に係る改正規定、第六条第二表に係る改正規定及び第七条第二表に係る改正規定は、改正法附則第一条第二号に掲げる規定の施行の日（令和三年五月一日）から施行する。  
**附 則（令和三年一二月一八日国家公安委員会規則第一一〇号）**  
この規則は、新型コロナウイルス感染症等の影響による社会経済情勢の変化に対応して金融の機能の強化及び安定の確保を図るための銀行法等の一部を改正する法律の施行の日（令和三年十一月二十二日）から施行する。  
**附 則（令和三年一二月一七日国家公安委員会規則第一二〇号）抄**  
（施行期日）
  - 1 この規則は、民法の一部を改正する法律の施行の日（令和四年四月一日）から施行する。  
**附 則（令和四年一月二十七日国家公安委員会規則第三号）**  
この規則は、銃砲刀剣類所持等取締法の一部を改正する法律の施行の日（令和四年三月十五日）から施行する。  
**附 則（令和四年三月三〇日国家公安委員会規則第一〇号）**  
この規則は、海産物の基盤強化のための海上運送法等の一部を改正する法律の施行の日（令和四年四月一日）から施行する。  
**附 則（令和四年九月二八日国家公安委員会規則第一七号）**  
この規則は、令和四年十月一日から施行する。  
**附 則（令和四年一二月二三日国家公安委員会規則第二〇号）**  
この規則は、令和四年十二月二十九日から施行する。  
**附 則（令和五年四月二八日国家公安委員会規則第八号）**  
この規則は、競馬法の一部を改正する法律附則第一条第二号に掲げる規定の施行の日（令和五年五月一日）から施行する。  
**附 則（令和五年五月三十一日国家公安委員会規則第一一〇号）**  
この規則は、安定的かつ効率的な資金決済制度の構築を図るための資金決済に関する法律等の一部を改正する法律（令和四年法律第六十一号）の施行の日（令和五年六月一日）から施行する。  
**附 則（令和五年七月一〇日国家公安委員会規則第一二〇号）抄**  
（施行期日）
- 第一条** この規則は、令和五年七月十三日から施行する。  
**附 則（令和六年一月三十一日国家公安委員会規則第二号）抄**  
（施行期日）
- 第一条** この規則は、デジタル社会の形成を図るための規制改革を推進するためのデジタル社会形成基本法等の一部を改正する法律の施行の日（令和六年四月一日）から施行する。  
（経過措置）
- 第二条** この規則による改正前の様式（第二条の規定による改正前の国家公安委員会関係自動車運転代行業の業務の適正化に関する法律施行規則別記様式第二号を除く。次項において「旧様式」という。）により使用されている書類は、当分の間、この規則による改正後の様式によるものとみなす。
- 2 旧様式による用紙については、当分の間、これを取り繕って使用することができる。  
**附 則（令和六年二月一日国家公安委員会規則第三号）**  
（施行期日）  
この規則は、金融商品取引法等の一部を改正する法律附則第一条第二号に掲げる規定の施行の日（令和六年二月一日）から施行する。

附 則（令和六年六月二八日国家公安委員会規則第一〇号）

この規則は、銃砲刀剣類所持等取締法の一部を改正する法律附則第一条第二号に掲げる規定の施行の日（令和六年七月十四日）から施行する。

---

別記様式第一号（第四条関係）

別記様式第一号（第四条関係）

※受理年月日	年 月 日
※受理番号	
※認定番号	

## 認定申請書

自動車運転代行業の業務の適正化に関する法律第5条第1項の規定により認定の申請をします。

年 月 日

公安委員会 殿

申請者の氏名又は名称及び住所

氏名又は名称			
住 所			
主たる営業所	名 称		
	所在地		
	安全運転管理者	氏名	
		住所	
	副安全運転管理者	氏名	
		住所	
	副安全運転管理者	氏名	
		住所	
	その他の営業所1	名 称	
所在地			
安全運転管理者		氏名	
		住所	
副安全運転管理者		氏名	
		住所	
副安全運転管理者		氏名	
		住所	

その他の営業所 <sup>2</sup>	名 称			
	所在地			
	安全運転管理者	氏名		
		住所		
	副安全運転管理者	氏名		
		住所		
	副安全運転管理者	氏名		
		住所		
	損害賠償措置	保険引受者の名称又は加入共済の名称		
補償限度額（円）		対 人		円
		対 物		円
		車 両		円
免責額（円）		円		
保険期間		年 月 日から 年 月 日まで		
対象となる随伴用自動車に係る自動車登録番号等				
法人の代表者及び役員	氏 名	住 所		
	代 表 者			

随 伴 動 用 車 自 登 録 車 番 に 号 係 等 る			

- 記載要領
- 1 ※印欄には記載しないこと。
  - 2 その他の営業所欄は、営業所の数に応じて記載し、記載を要しない場合は空欄にしておくこと。
  - 3 法人の代表者及び役員欄は、申請者が法人の場合に記載すること。
  - 4 対象となる随伴用自動車に係る自動車登録番号等欄については、保険契約又は共済契約を随伴用自動車の台数に応じて締結している場合に記載すること。
  - 5 対象となる随伴用自動車に係る自動車登録番号等欄及び随伴用自動車に係る自動車登録番号等欄に車両番号を記載するときはその末尾に（両）と、標識の番号を記載するときはその末尾に（標）と、車台番号を記載するときは（台）と記載すること。
  - 6 所定の欄に記載できないときは、別紙に記載の上、これを添付すること。

備 考 用紙の大きさは、日本産業規格 A 4 とする。

別記様式第二号（第六条関係）

自動車運転代行業者	
認定をした公安委員会	公安委員会
認定番号	第 号
認定年月日	年 月 日
氏名又は名称	
所在地	

記載要領 所在地欄には、主たる営業所の所在地を記載すること。

備考 1 文字及び枠線の色彩は黒色、地の色彩は白色とする。

2 標識を営業所に掲示する場合には、用紙の大きさは、日本産業規格A4とする。

別記様式第三号（第九条関係）

別記様式第三号（第九条関係）

※受理年月日	
※受理番号	

## 変更届出書

自動車運転代行業の業務の適正化に関する法律第8条第1項の規定により届出をします。

年 月 日

公安委員会 殿

申請者の氏名又は名称及び住所

氏名又は名称			
住 所			
主たる営業所	名 称		
	所在地		
認 定 を し た 公安委員会の名称	公安委員会	認定 番号	
変 更 年 月 日			
変 更 事 項	新	旧	
変 更 理 由			

- 記載要領 1 ※印欄には記載しないこと。  
2 所定の欄に記載できないときは、別紙に記載の上、これを添付すること。

備 考 用紙の大きさは、日本産業規格A4とする。

別記様式第四号（第十条関係）

※受理年月日	
※受理番号	

### 廃業等届出書

自動車運転代行業の業務の適正化に関する法律第9条第1項又は第2項の規定により届出をします。

年 月 日

公安委員会 殿

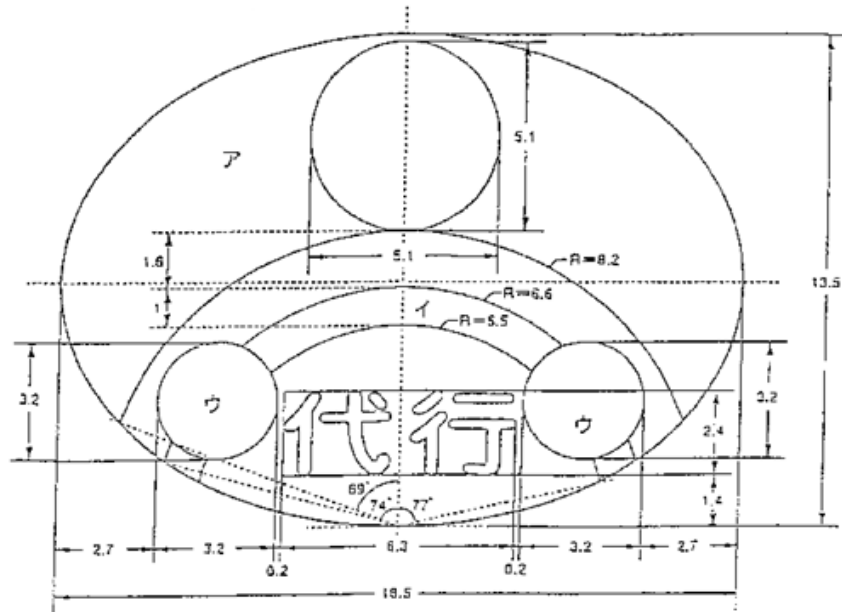
申請者の氏名又は名称及び住所

氏名又は名称			
住 所			
主たる営業所	名 称		
	所在地		
認 定 を し た 公安委員会の名称	公安委員会	認定 番号	
廃止の事由が 発生した日			
廃止の事由	<div style="border: 1px solid black; padding: 10px; text-align: center;">           自動車運転代行業を廃止            死亡            合併により消滅         </div>		

- 記載要領
- 1 ※印欄には記載しないこと。
  - 2 所定の欄に記載できないときは、別紙に記載の上、これを添付すること。
  - 3 「廃止の事由」については、不要なものを消すこと。
- 備 考 用紙の大きさは、日本産業規格A4とする。



別記様式第五号（第十三条関係）



- 備考
- 1 アの部分の色彩は緑色、イの部分の色彩は青色、ウの部分の色彩は白色、代行の文字の色彩は黒色、その他の部分の色彩は黄色とする。
  - 2 イ、ウ及び代行の文字の部分以外には反射材料を用いるものとする。
  - 3 図示の長さの単位は、センチメートルとする。
  - 4 「代行」のそれぞれの文字の線の太さは0.25センチメートル以上とする。

## 別記様式第六号（第十六条関係）

## 処分移送通知書

年 月 日

公安委員会 殿

公安委員会 ㊟

自動車運転代行業の業務の適正化に関する法律第25条第1項の規定により、下記の者について処分移送通知書を送付する。

氏名又は名称		
住 所		
法人にあっては 代表者の氏名		
主たる営業所	名 称	
	所在地	
認 定 番 号	第 号 年 月 日	公安委員会
処分に係る事案 の 概 要		
備 考		

備 考 用紙の大きさは、日本産業規格A4とする。