

**昭和四十六年通商産業省令第二十七号**

ガス用品の技術上の基準等に関する省令

ガス事業法（昭和二十九年法律第五十一号）の規定に基づき、および同法を実施するため、ガス用品の検定等に関する省令を次のように制定する。

目次

- 第一章 総則（第一条）
- 第二章 販売の制限（第二条）
- 第三章 事業の届出等（第三条—第二十条）
- 第四章 検査機関の登録（第二十一条—第二十五条）
- 第五章 国内登録ガス用品検査機関（第二十六条—第三十条）
- 第六章 外国登録ガス用品検査機関（第三十一条—第三十五条）
- 第七章 雑則（第三十六条）

附則

**第一章 総則**

(定義)

**第一条** この省令において使用する用語は、ガス事業法（昭和二十九年法律第五十一号。以下「法」という。）およびガス事業法施行令（昭和二十九年政令第六十八号）において使用する用語の例による。

**第二章 販売の制限**

(販売等に係る例外の届出等)

**第二条** 法第三十八条第二項第一号の届出をしようとする者は、様式第一による届出書に当該ガス用品が輸出用のものであることを証する書面を添えて経済産業大臣（ガス用品の製造、輸入又は販売の事業に係る事業場が一の経済産業局の管轄区域内のみにある者にあつてはその事業場の所在地を管轄する経済産業局長）に提出しなければならない。

2 法第三十八条第二項第二号の承認を受けようとする者は、様式第二による申請書を経済産業大臣に提出しなければならない。

3 経済産業大臣は、前項の承認の申請があつた場合において必要があると認めるときは、申請者に対し、当該申請に係るガス用品の見本品又は検査記録の提出を求めることができる。

**第三章 事業の届出等**

(ガス用品の区分)

**第三条** 法第四十条の経済産業省令で定めるガス用品の区分は、別表第一のとおりとする。

(事業の届出)

**第四条** 法第四十条の規定により事業の届出をしようとする者は、様式第三による届出書を経済産業大臣（一のガス用品の区分に属するガス用品の製造又は輸入に係る事業場が一の経済産業局の管轄区域内のみにある者にあつては、その事業場を管轄する経済産業局長。第六条第一項、第七条、第九条及び第十条において同じ。）に提出しなければならない。

(型式の区分)

**第五条** 法第四十条第二号の経済産業省令で定める型式の区分は、別表第二のガス用品の区分の欄に掲げるそれぞれのガス用品について、それぞれ同表の型式の区分の欄において構造等の区分として掲げるとおりとする。この場合において、要素が二以上あるガス用品については、それぞれの構造等の区分として掲げる区分の一をすべての要素について組み合わせたものごとに一の型式の区分とする。

(承継の届出)

**第六条** 法第四十一条第二項の規定により届出事業者の地位の承継の届出をしようとする者は、様式第四による届出書を経済産業大臣に提出しなければならない。

2 前項の届出書には、次の書面を添付しなければならない。

一 法第四十一条第一項の規定により届出に係る事業の全部を譲り受けて届出事業者の地位を承継した者にあつては、様式第五による書面

二 法第四十一条第一項の規定により届出事業者の地位を承継した相続人であつて、二以上の相続人の全員の同意により選定されたものにあつては、様式第六による書面及び戸籍謄本

三 法第四十一条第一項の規定により届出事業者の地位を承継した相続人であつて、前号の相続人以外のものにあつては、様式第七による書面及び戸籍謄本

四 法第四十一条第一項の規定により合併によつて届出事業者の地位を承継した法人にあつては、その法人の登記事項証明書

五 法第四十一条第一項の規定により分割によつて届出事業者の地位を承継した法人にあつては、様式第七の二による書面及びその法人の登記事項証明書

(変更の届出)

**第七条** 法第四十二条の規定により事業の届出事項の変更の届出をしようとする者は、様式第八による届出書を経済産業大臣に提出しなければならない。

(軽微な変更)

**第八条** 法第四十二条ただし書の経済産業省令で定める軽微な変更は、届出事業者が法人であるときの、法人の代表者の氏名の変更とする。

(廃止の届出)

**第九条** 法第四十三条の規定により事業の廃止の届出をしようとする者は、様式第九による届出書を経済産業大臣に提出しなければならない。

(情報の提供)

**第十条** 法第四十四条の規定により情報の提供の請求をしようとする者は、次に掲げる事項を記載した書面を経済産業大臣に提出しなければならない。

一 氏名又は名称及び住所

二 提供の請求をしようとする情報の概要

(技術上の基準)

**第十一条** 法第四十五条第一項の経済産業省令で定める技術上の基準は、別表第三に掲げるとおりとする。

(基準適合義務に係る例外の届出等)

**第十二条** 法第四百四十五条第一項第一号の届出については第二条第一項の規定を、法第四百四十五条第一項第二号の承認の申請については第二条第二項及び第三項の規定を準用する。この場合において、同条第一項中「ガス用品の製造、輸入又は販売」とあるのは、「一のガス用品の区分に属するガス用品の製造又は輸入」と読み替えるものとする。

(検査の方式等)

**第十三条** 法第四百四十五条第二項の規定により届出事業者は、その製造又は輸入に係るガス用品(同条第一項ただし書の規定の適用を受けて製造され、又は輸入されるものを除く。以下この条において同じ。)について、別表第三の技術上の基準への適合を確認するために適切と認められる方法による検査を行わなければならない。

2 法第四百四十五条第二項の規定により届出事業者が検査記録に記載すべき事項は、次のとおりとする。

- 一 ガス用品の区分並びに構造、材質及び性能の概要
- 二 検査を行った年月日及び場所
- 三 検査を実施した者の氏名
- 四 検査を行ったガス用品の数量
- 五 検査の方法
- 六 検査の結果

3 法第四百四十五条第二項の規定により検査記録を保存しなければならない期間は、検査の日から三年とする。

(電磁的方法による保存)

**第十四条** 法第四百四十五条第二項に規定する検査記録は、前条第二項各号に掲げる事項を電磁的方法(電子的方法、磁気的方法その他の人の知覚によつて認識することができない方法をいう。第三十条において同じ。)により記録することにより作成し、保存することができる。

2 前項の規定による保存をする場合には、同項の検査記録が必要に応じ電子計算機その他の機器を用いて直ちに表示されることができるようにしておかななければならない。

3 第一項の規定による保存をする場合には、経済産業大臣が定める基準を確保するよう努めなければならない。

(証明書と同等なもの)

**第十五条** 法第四百四十六条第一項に規定する同条第二項の証明書と同等なものとして経済産業省令で定めるものは、次の各号に掲げるものとする。

- 一 届出事業者が輸入しようとする特定ガス用品の型式について、他の届出事業者が国内登録ガス用品検査機関又は外国登録ガス用品検査機関から交付を受けた法第四百四十六条第二項の証明書に係る型式と同一の型式の区分に属し、かつ、同一の製造事業者に係るものである旨の国内登録ガス用品検査機関又は外国登録ガス用品検査機関による確認を受けたときは、当該他の届出事業者が当該証明書の交付を受けた日から起算して特定ガス用品ごとに同条第一項の政令で定める期間を経過する日までの間は、その確認を受けた書面
- 二 前号に掲げるもののほか、経済産業大臣が同等なものとして特に認めるもの

(法第四百四十六条第一項第二号の経済産業省令で定めるもの)

**第十六条** 法第四百四十六条第一項第二号の経済産業省令で定めるものは、品質管理に関する事項とする。

(適合性検査の方法)

**第十七条** 法第四百四十六条第二項の経済産業省令で定める検査の方法は、次の各号に掲げるものごとに、それぞれ当該各号に掲げるものとする。

- 一 法第四百四十六条第一項第一号に掲げるもの 特定ガス用品について、第十一条の技術上の基準への適合を確認するために適切と認められる方法
- 二 法第四百四十六条第一項第二号に掲げるもの 試験用の特定ガス用品について第十一条の技術上の基準への適合を確認するために適切と認められる方法並びに検査設備及び前条で定めるものについてその適合性検査に係る届出事業者の工場又は事業場における次条各号に掲げる基準への適合を確認するために適切と認められる方法

(法第四百四十六条第二項の経済産業省令で定める基準)

**第十八条** 法第四百四十六条第二項の経済産業省令で定める基準は、次の各号に掲げるものとする。

- 一 別表第四の検査設備の欄に掲げる検査設備ごとに同表の検査設備の基準の欄に掲げるもの
- 二 別表第五の品質管理に関する事項の欄に掲げる事項ごとに同表の基準の欄に掲げるもの

(証明書の記載事項)

**第十九条** 法第四百四十六条第二項の証明書の記載事項は、次の各号に掲げるものとする。

- 一 国内登録ガス用品検査機関又は外国登録ガス用品検査機関の名称
- 二 申請者の氏名又は名称及び住所
- 三 特定ガス用品の型式の区分
- 四 特定ガス用品の製造番号及び製造期間(法第四百四十六条第一項第一号に係る検査に係るものに限り。)
- 五 特定ガス用品を製造する工場又は事業場の名称及び所在地(輸入事業者にあつては、当該特定ガス用品の製造事業者の氏名又は名称及び住所)
- 六 検査の方法
- 七 法第四百四十五条第一項の経済産業省令で定める技術上の基準及び法第四百四十六条第二項の経済産業省令で定める基準(法第四百四十六条第一項第二号に係る検査に係るものに限り。)に適合している旨
- 八 証明書の交付年月日

(表示)

**第二十条** 法第四百四十七条の規定によりガス用品に表示を付する場合は、ガス用品の機器本体の表面の見やすい箇所に容易に消えない方法により次の表示を示さなければならない。

- 一 別表第一第一号から第四号までのガス用品の区分に属するガス用品にあつては、別表第六に定める様式の表示
- 二 別表第一第五号から第八号までのガス用品の区分に属するガス用品にあつては、別表第七に定める様式の表示。ただし、第八号のガス用品の区分に属するガス用品にあつては、同表に定める様式の表示のほか、当分の間、別表第八に定める様式の表示を使用することができる。

#### 第四章 検査機関の登録

(登録の区分)

**第二十一条** 法第五十条第一項の経済産業省令で定める特定ガス用品の区分は、次の各号に掲げる特定ガス用品の区分によるものとする。

- 一 半密閉燃焼式ガス瞬間湯沸器
- 二 半密閉燃焼式ガストーブ
- 三 半密閉燃焼式ガスバーナー付ふろがま
- 四 ガスふろバーナー

(登録の申請)

**第二十二条** 法第五十条第一項の規定により登録の申請をしようとする者は、様式第十二による申請書に次に掲げる書類を添えて、経済産業大臣に提出しなければならない。

- 一 登記事項証明書又はこれに準ずるもの
- 二 申請者が法第五十一条第一項各号の規定に適合することを説明した書類
- 三 申請者が法第五十二条において準用する法第二百二十四条各号の規定に該当しないことを説明した書面

**第二十三条及び第二十四条** 削除

(登録の更新の手続)

**第二十五条** 法第五十二条において準用する法第二百二十六条第一項の規定により、国内登録ガス用品検査機関又は外国登録ガス用品検査機関が登録の更新を受けようとする場合は、第二十一条及び第二十二条の規定を準用する。

#### 第五章 国内登録ガス用品検査機関

(事業所の変更の届出)

**第二十六条** 国内登録ガス用品検査機関は、法第五十三条第二項において準用する法第二百二十八条の規定により事業所の所在地の変更の届出をするときは、様式第十三による届出書を経済産業大臣に提出しなければならない。

(業務規程)

**第二十七条** 国内登録ガス用品検査機関は、法第五十三条第二項において準用する法第二百二十九条第一項の規定により業務規程の届出をするときは、様式第十四による届出書に業務規程を添えて、経済産業大臣に提出しなければならない。

- 2 前項の規定は、法第五十三条第二項において準用する法第二百二十九条第一項後段の規定による業務規程の変更の届出に準用する。
- 3 法第五十三条第二項において準用する法第二百二十九条第二項の経済産業省令で定める事項は、次のとおりとする。

- 一 適合性検査の業務を行う時間及び休日に関する事項
- 二 適合性検査の業務を行う場所に関する事項
- 三 検査員の配置に関する事項
- 四 適合性検査に係る料金の算定に関する事項
- 五 適合性検査に関する証明書の交付に関する事項
- 六 検査員の選任及び解任に関する事項
- 七 適合性検査の申請書の保存に関する事項
- 八 適合性検査の方法に関する事項
- 九 他の事業者が適合性検査の一部又は全部を委託する場合は、当該事業者の名称及び所在地並びに委託する適合性検査の内容
- 十 前各号に掲げるもののほか、適合性検査の業務に関し必要な事項

(業務の休廃止)

**第二十八条** 国内登録ガス用品検査機関は、法第五十三条第二項において準用する法第三十条の規定により適合性検査の業務の全部又は一部の休止又は廃止の届出をするときは、様式第十五による届出書を経済産業大臣に提出しなければならない。

(電磁的記録に記録された事項を表示する方法等)

**第二十八条の二** 法第五十三条第二項において準用する法第三百三十一条第二項第三号の経済産業省令で定める方法は、電磁的記録に記録された事項を紙面又は出力装置の映像面に表示する方法とする。

- 2 法第五十三条第二項において準用する法第三百三十一条第二項第四号の経済産業省令で定める電磁的方法は、次に掲げるもののうち、国内登録ガス用品検査機関が定めるものとする。

- 一 送信者の使用に係る電子計算機と受信者の使用に係る電子計算機とを電気通信回線で接続した電子情報処理組織を使用する方法であつて、当該電気通信回線を通じて情報が送信され、受信者の使用に係る電子計算機に備えられたファイルに当該情報が記録されるもの
- 二 磁気ディスクその他これに準ずる方法により一定の情報を確実に記録しておくことができる物をもつて調整するファイルに情報を記録したものを交付する方法

(帳簿)

**第二十九条** 法第五十三条第二項において準用する法第三十五条の経済産業省令で定める事項は次のとおりとする。

- 一 適合性検査の申請をした者の氏名又は名称及び住所並びに法人にあつては、その代表者の氏名
- 二 適合性検査の申請を受けた年月日
- 三 適合性検査の申請に係る品目及び当該品目に係る法第四十条第二号の経済産業省令で定める型式の区分
- 四 適合性検査を行った特定ガス用品の品名並びに構造、材質及び性能の概要
- 五 適合性検査を行った年月日
- 六 適合性検査を実施した検査員の氏名
- 七 適合性検査の概要及び結果
- 2 国内登録ガス用品検査機関は、前項各号に掲げる事項を帳簿に記載するときは、特定ガス用品ごと及び法第四十六条第一項各号に掲げるものごとに区分して、記載しなければならない。
- 3 国内登録ガス用品検査機関は、法第五十三条第二項において準用する法第三十五条の規定により帳簿を保存するときは、記載の日から三年間保存しなければならない。

(電磁的方法による保存)

**第三十条** 前条第一項各号に掲げる事項が、電磁的方法により記録され、当該記録が必要に応じ電子計算機その他の機器を用いて直ちに表示されることができるようして保存されるときは、当該記録の保存をもつて法第五十三条第二項において準用する法第三十五条の帳簿の保存に代えることができる。

- 2 前項の規定による保存をする場合には、経済産業大臣が定める基準を確保するように努めなければならない。

## 第六章 外国登録ガス用品検査機関

### 第三十一条 削除

(国内登録ガス用品検査機関に係る規定の準用)

**第三十二条** 第二十六条から第三十条までの規定は、外国登録ガス用品検査機関に準用する。この場合において、第二十六条中「法第一百五十三条第二項において準用する法第二百二十八条」とあるのは「法第一百五十五条第二項において準用する法第二百二十八条」と、第二十七条第一項中「法第一百五十三条第二項において準用する法第二百二十九条第一項」とあるのは「法第一百五十五条第二項において準用する法第二百二十九条第一項」と、同条第二項中「法第一百五十三条第二項において準用する法第二百二十九条第一項後段」とあるのは「法第一百五十五条第二項において準用する法第二百二十九条第一項後段」と、同条第三項中「法第一百五十三条第二項において準用する法第二百二十九条第二項」とあるのは「法第一百五十五条第二項において準用する法第二百二十九条第二項」と、第二十八条中「法第一百五十三条第二項において準用する法第二百二十九条」とあるのは「法第一百五十五条第二項において準用する法第二百二十九条」と、第二十八条の二第一項中「法第一百五十三条第二項において準用する法第二百二十九条第二項第三号」とあるのは「法第一百五十五条第二項において準用する法第二百二十九条第二項第三号」と、同条第二項中「法第一百五十三条第二項において準用する法第二百二十九条第二項第四号」とあるのは「法第一百五十五条第二項において準用する法第二百二十九条第二項第四号」と、第二十九条及び第三十条中「法第一百五十三条第二項において準用する法第二百三十五条」とあるのは「法第一百五十五条第二項において準用する法第二百三十五条」と読み替えるものとする。

(旅費の額)

**第三十三条** ガス事業法施行令第十七条の旅費の額に相当する額（以下「旅費相当額」という。）は、国家公務員等の旅費に関する法律（昭和二十五年法律第百十四号。以下「旅費法」という。）の規定の例により計算した旅費の額とする。この場合において、当該検査のためその地に出張する職員は、一般職の職員の給与等に関する法律（昭和二十五年法律第九十五号）第六条第一項第一号イに規定する行政職俸給表（一）による職務の級が四級である者であるものとしてその旅費の額を計算するものとする。

(在勤官署の所在地)

**第三十四条** 旅費相当額を計算する場合において、当該検査のため、その地に出張する職員の旅費法第二条第一項第六号の在勤官署の所在地は、東京都千代田区霞が関一丁目三番一号とする。

(旅費の額の計算に係る細目)

**第三十五条** 旅費法第六条第一項の支度料は、旅費相当額に算入しない。

2 検査を実施する日数は、当該検査に係る事務所又は事業所ごとに三日として旅費相当額を計算する。

3 旅費法第六条第一項の旅行雑費は、一万円として旅費相当額を計算する。

4 経済産業大臣が、旅費法第四十六条第一項の規定により、実費を超えることとなる部分又は必要としない部分の旅費を支給しないときは、当該部分に相当する額は、旅費相当額に算入しない。

5 機構が、旅費法第四十六条第一項の規定の例により、実費を超えることとなる部分又は必要としない部分の旅費を支給しないときは、当該部分に相当する額は、旅費相当額に算入しない。

## 第七章 雑則

(適合性検査についての申請)

**第三十六条** 法第八十六条第四項において準用する同条第一項の規定による申請をしようとする者は、様式第十六による申請書を経済産業大臣に提出しなければならない。

2 前項の規定は、法第八十六条第五項において準用する同条第一項の規定による申請に準用する。

### 附 則 抄

1 この省令は、公布の日から施行する。ただし、別表第二のガストーブの項の技術上の基準の欄の二九の表の（注）（二）の規定は、昭和四十九年一月一日から施行する。

#### 附 則（昭和五〇年六月五日通商産業省令第五二号）

この省令は、公布の日から施行する。

#### 附 則（昭和五一年二月一〇日通商産業省令第二号）

この省令は、昭和五十二年一月一日から施行する。

#### 附 則（昭和五五年二月二八日通商産業省令第三号）

この省令は、昭和五十五年四月一日から施行する。ただし、別表第二の改正規定のうちガス瞬間湯沸器の項の技術上の基準の欄の22の（注）、23及び24、同項の検定の方法の欄の6（2）、11（2）、14（1）ロ、22（1）ロ並びに（2）ロ及びハ、23並びに24、ガストーブの項の技術上の基準の欄の24の（注）1、25及び26、同項の検定の方法の欄の8（2）、13（2）、16（1）ロ、24（1）ロ並びに（2）ロ及びハ、25並びに26、ガスバーナー付ふろがまの項の技術上の基準の欄の23の（注）、24、25及び41並びに同項の検定の方法の欄の2（密閉式のもののケーシング及び給排気部に係る部分に限る。）、8（2）、13（2）、16（1）ロ、23（1）ロ並びに（2）ロ及びハ、24、25並びに41の規定に係る部分については、昭和五十六年一月一日から施行する。

#### 附 則（昭和五八年七月三〇日通商産業省令第四八号）

この省令は、外国事業者による型式承認等の取得の円滑化のための関係法律の一部を改正する法律（昭和五十八年法律第五十七号）の施行の日（昭和五十八年八月一日）から施行する。

#### 附 則（昭和五九年二月一五日通商産業省令第七号）

この省令は、公布の日から施行する。

#### 附 則（昭和六一年二月二八日通商産業省令第五号）

この省令は、許可、認可等民間活動に係る規制の整理及び合理化に関する法律（昭和六十年法律第百二号）第十二条の施行の日（昭和六十一年三月一日）から施行する。

#### 附 則（昭和六一年三月三一日通商産業省令第一五号）

この省令は、公布の日から施行する。

#### 附 則（昭和六二年七月二九日通商産業省令第四二号）

1 この省令は、昭和六十二年八月一日から施行する。

2 この省令の施行前に検定の申請のあつた第一種ガス用品の検定に係るガス用品の検定等に関する省令別表第二の規定の適用については、なお従前の例による。

#### 附 則（昭和六三年一月二一日通商産業省令第六号）

この省令は、公布の日から施行する。

#### 附 則（昭和六三年一二月一五日通商産業省令第七八号）

- 1 この省令は、公布の日から施行する。ただし、別表第二及び別表第八の改正規定中不完全燃焼防止機能に係る部分については、昭和六十四年一月一日から施行する。
- 2 この省令の施行の際現にガス事業法第三十九条の八第一項の承認を受けている第一種ガス用品の型式に係る第二十一条の型式の区分については、改正後の別表第八の規定にかかわらず、当該承認の有効期間内は、なお従前の例による。

**附 則（平成元年五月一日通商産業省令第二四号）**

- 1 この省令は、平成元年五月一日から施行する。
- 2 この省令の施行の際現にガス事業法施行令の一部を改正する政令（平成元年政令第三十七号）附則第二条に規定する第二種ガス用品（以下「第二種ガス用品」という。）についてガス用品の検定等に関する省令第六条ただし書の承認を受け又はその申請を行っている者は、当該承認又は申請に係る第二種ガス用品について改正後の第四十五条ただし書の承認を受け又はその申請を行ったものとみなす。
- 3 この省令の施行の際現に第二種ガス用品について改正前の別表第二ガス瞬間湯沸器の項の技術上の基準の欄40ただし書又は同表ガスバーナー付ふろがまの項の技術上の基準の欄46ただし書の承認を受け又はその申請を行っている者は、当該承認又は申請に係る第二種ガス用品についてそれぞれ改正後の別表第十一屋外式ガス瞬間湯沸器の項の技術上の基準の欄35ただし書又は同表屋外式ガスバーナー付ふろがまの項の技術上の基準の欄40ただし書の承認を受け又はその申請を行ったものとみなす。

**附 則（平成四年二月二六日通商産業省令第八号）**

- 1 この省令は、平成四年三月一日から施行する。
- 2 この省令の施行の際現にガス事業法第三十九条の八第一項の承認を受けている第一種ガス用品の型式に係る第二十一条の型式の区分については、改正後の別表第八の規定にかかわらず、当該承認の有効期間内は、なお従前の例による。

**附 則（平成五年三月九日通商産業省令第七号）**

- 1 この省令は、平成七年四月一日から施行する。
- 2 平成十年三月三十一日までに検定の申請がされる第一種ガス用品の検定に係るガス用品の検定等に関する省令別表第二の規定の適用については、なお従前の例によることができる。
- 3 この省令の施行の日から平成十年三月三十一日までの間に製造される第二種ガス用品に係るガス用品の検定等に関する省令別表第十一の規定の適用については、なお従前の例によることができる。
- 4 改正後の別表第八の規定の適用については、平成十年三月三十一日までは、なお従前の例によることができる。

**附 則（平成七年三月二八日通商産業省令第二三号）**

- 1 この省令は、公布の日から施行する。
- 2 この省令による改正前のガス用品の検定等に関する省令の技術上の基準に適合しているガス用品は、この省令の施行後一年は、この省令による改正後のガス用品の検定等に関する省令の技術上の基準に適合しているものとみなす。

**附 則（平成八年五月一日通商産業省令第四二号）**

（施行期日）

- 1 この省令は、公布の日から施行する。  
（経過措置）
- 2 第一種ガス用品に係る検定の方法及び技術上の基準については、平成九年四月三十日までは、この省令による改正後のガス用品の検定等に関する省令（以下「新省令」という。）別表第二の規定（次の各号に掲げる規定に限る。）にかかわらず、なお従前の例によることができる。
  - 一 開放式又は半密閉式ガス瞬間湯沸器の項の技術上の基準の欄及び検定の方法の欄の1、15（2）及びガスの取入部に係る規定
  - 二 開放式又は半密閉式ガストーブの項の技術上の基準の欄及び検定の方法の欄の1、16（2）及びガスの取入部に係る規定
  - 三 半密閉式ガスバーナー付ふろがまの項の技術上の基準の欄及び検定の方法の欄の1、14（2）及びガスの取入部に係る規定
  - 四 ガスふろバーナーの項の技術上の基準の欄及び検定の方法の欄の1及びガスの取入部に係る規定
- 3 新省令別表第十一のうち、密閉式又は屋外式ガス瞬間湯沸器の項の技術上の基準の欄の1及び22の規定は、密閉式又は屋外式ガス瞬間湯沸器については、平成九年四月三十日までは適用しない。ただし、この間は、改正前のガス用品の検定等に関する省令（以下「旧省令」という。）別表第二屋内式ガス瞬間湯沸器の項の技術上の基準の欄の1、27及び28の規定を適用するものとする。
- 4 新省令別表第十一のうち、密閉式ガストーブの項の技術上の基準の欄の1、20及び21の規定は、密閉式ガストーブについては、平成九年四月三十日までは適用しない。ただし、この間は、旧省令別表第二ガストーブの技術上の基準の欄の1、28及び29の規定を適用する。
- 5 新省令別表第十一のうち、密閉式又は屋外式ガスバーナー付ふろがまの項の技術上の基準の欄の1及び22の規定は、密閉式又は屋外式ガスバーナー付ふろがまについては、平成九年四月三十日までは適用しない。ただし、この間は、旧省令別表第二屋内式ガスバーナー付ふろがまの項の技術上の基準の欄1、28及び29の規定を適用する。
- 6 この省令の施行の際現に法第三十九条の七の登録を受けている者の事業区分については、新省令別表第五の対応する事業区分について登録を受けたものとみなす。
- 7 この省令の施行の際現に法第三十九条の八第一項の承認を受けている第一種ガス用品の型式に係るガス用品の検定等に関する省令第二十一条の型式の区分については、新省令別表第八の規定にかかわらず、当該承認の有効期間内は、なお従前の例による。
- 8 この省令の施行の際現にガス事業法施行令の一部を改正する政令（平成八年政令第九十八号）附則第二条に規定する移行第二種ガス用品（以下「移行第二種ガス用品」という。）について旧省令第六条ただし書の承認を受け又はその申請を行っている者は、当該承認又は申請に係る移行第二種ガス用品について新省令第四十五条ただし書の承認を受け又はその申請を行ったものとみなす。
- 9 この省令の施行の際現に移行第二種ガス用品について旧省令別表第二屋内式ガス瞬間湯沸器の項の技術上の基準の欄40ただし書、同表ガストーブの項の技術上の基準の欄43ただし書又は同表屋内式ガスバーナー付ふろがまの項の技術上の基準の欄46ただし書の承認を受け又はその申請を行っている者は、当該承認又は申請に係る移行第二種ガス用品についてそれぞれ新省令別表第十一密閉式又は屋外式ガス瞬間湯沸器の項の技術上の基準の欄32ただし書、同表密閉式ガストーブの項の技術上の基準の欄28ただし書又は同表密閉式又は屋外式ガスバーナー付ふろがまの項の技術上の基準の欄33ただし書の承認を受け又はその申請を行ったものとみなす。

**附 則（平成九年三月二七日通商産業省令第三九号） 抄**

この省令は、公布の日から施行する。

**附 則（平成九年四月二四日通商産業省令第八三号）**

この省令は、公布の日から施行する。

**附 則（平成一〇年三月三〇日通商産業省令第三四号） 抄**

- 第一条 この省令は、平成十年四月一日から施行する。

**附 則（平成一一年三月三一日通商産業省令第四六号）**

この省令は、公布の日から施行する。

**附 則（平成一二年三月三一日通商産業省令第七五号）**

この省令は、平成十二年十月一日から施行する。

**附 則（平成一二年九月二六日通商産業省令第二〇二号）**

1 この省令は、平成十二年十月一日から施行する。

2 開放燃焼式ガストーブの製造又は輸入についてのこの省令の規定による改正後のガス用品の技術上の基準等に関する省令（以下「新省令」という。）の規定の適用については、新省令別表第三開放燃焼式若しくは密閉燃焼式又は屋外式のガストーブの項の技術上の基準の欄の14（2）の規定にかかわらず、平成十五年九月三十日までは、なお従前の例によることができる。

3 この省令の施行前にこの省令の規定による改正前のガス用品の検定等に関する省令の規定によってした処分、手続その他の行為は、この省令の規定による改正後の相当の規定によってしたものとみなす。

**附 則（平成一二年一二月一八日通商産業省令第三八九号）**

この省令は、平成十三年一月六日から施行する。

**附 則（平成一三年三月二九日経済産業省令第九九号）抄**

（施行期日）

1 この省令は、商法等の一部を改正する法律及び商法等の一部を改正する法律の施行に伴う関係法律の整備に関する法律の施行の日（平成十三年四月一日）から施行する。

**附 則（平成一三年三月三〇日経済産業省令第一一七号）**

この省令は、平成十三年四月一日から施行する。

**附 則（平成一四年一月二四日経済産業省令第三号）**

この省令は、平成十四年一月三十一日から施行する。ただし、第四十条の次に一条を加える改正規定（第四十一条第五項第二号に係る部分に限る。）は、平成十四年三月一日から施行する。

**附 則（平成一五年三月三一日経済産業省令第四三号）抄**

この省令は、公布の日から施行する。

**附 則（平成一五年九月三〇日経済産業省令第一三三号）**

この省令は、平成十六年三月一日から施行する。

**附 則（平成一六年二月二七日経済産業省令第二五号）抄**

（施行期日）

**第一条** この省令は、平成十六年三月一日から施行する。

**附 則（平成一七年三月四日経済産業省令第一四号）**

この省令は、不動産登記法の施行の日（平成十七年三月七日）から施行する。

**附 則（平成一九年二月二一日経済産業省令第六号）**

（施行期日）

**第一条** この省令は、平成十九年四月一日から施行する。

（経過措置）

**第二条** この省令の施行の際現にガス事業法第三十九条の十一第二項の証明書の交付を受けている特定ガス用品に係るこの省令による改正前のガス用品の技術上の基準等に関する省令第五条の型式の区分については、この省令による改正後のガス用品の技術上の基準等に関する省令別表第二の規定にかかわらず、ガス事業法施行令（昭和二十九年政令第六十八号）別表第二の上欄に掲げる特定ガス用品ごとにそれぞれ同表の下欄に掲げる期間内は、なお従前の例による。

**附 則（平成二〇年一月二八日経済産業省令第五号）**

この省令は、平成二十年四月一日から施行する。

**附 則（平成二〇年八月八日経済産業省令第五一号）**

この省令は、平成二十年十月一日から施行する。

**附 則（平成二一年九月一〇日経済産業省令第五六号）**

この省令は、平成二十一年十月一日から施行する。

**附 則（平成二二年一一月一日経済産業省令第五四号）**

（施行期日）

**第一条** この省令は、平成二十三年七月一日から施行する。

（経過措置）

**第二条** この省令の施行の際現にガス事業法第三十九条の十一第二項の証明書の交付を受けている特定ガス用品に係るこの省令による改正前のガス用品の技術上の基準等に関する省令第五条の型式の区分については、この省令による改正後のガス用品の技術上の基準等に関する省令別表第二の規定にかかわらず、ガス事業法施行令（昭和二十九年政令第六十八号）別表第二の上欄に掲げる特定ガス用品ごとにそれぞれ同表の下欄に掲げる期間内は、なお従前の例による。

**附 則（平成二三年一一月二八日経済産業省令第六三号）**

この省令は、平成二十三年十二月一日から施行する。

**附 則（平成二八年一月二二日経済産業省令第五号）**

この省令は、平成二十八年四月一日から施行する。

**附 則（平成二九年三月二八日経済産業省令第一五号）抄**

（施行期日）

**第一条** この省令は、電気事業法等の一部を改正する等の法律（以下「改正法」という。）附則第一条第五号に掲げる規定の施行の日（平成二十九年四月一日）から施行する。

**附 則（平成三〇年五月一一日経済産業省令第二七号）**

この省令は、公布の日から施行する。

**附 則（令和元年七月一日経済産業省令第一七号）**

この省令は、不正競争防止法等の一部を改正する法律の施行の日（令和元年七月一日）から施行する。

**附 則（令和二年一二月二八日経済産業省令第九二号）**

（施行期日）

**第一条** この省令は、公布の日から施行する。

(経過措置)

**第二条** この省令の施行の際現にあるこの省令による改正前の様式（次項において「旧様式」という。）により使用されている書類（第九十二条による改正前の電気事業法等の一部を改正する等の法律の施行に伴う経過措置に関する省令様式第十三を除く。）は、この省令による改正後の様式によるものとみなす。

2 この省令の施行の際現にある旧様式による用紙（第九十二条による改正前の電気事業法等の一部を改正する等の法律の施行に伴う経過措置に関する省令様式第十三を除く。）については、当分の間、これを取り繕って使用することができる。

**附 則（令和五年一月二日経済産業省令第二号）**

この省令は、ガス事業法及び独立行政法人エネルギー・金属鉱物資源機構法の一部を改正する法律（令和四年法律第八十号）の施行の日（令和五年一月十六日）から施行する。

**附 則（令和五年二月二〇日経済産業省令第六〇号） 抄**

この省令は、高圧ガス保安法等の一部を改正する法律の施行の日（令和五年十二月二十一日）から施行する。

**別表第1（第3条関係）**

- 一 半密閉燃焼式ガス瞬間湯沸器
- 二 半密閉燃焼式ガスストーブ
- 三 半密閉燃焼式ガスバーナー付ふろがま
- 四 ガスふろバーナー
- 五 開放燃焼式若しくは密閉燃焼式又は屋外式のガス瞬間湯沸器
- 六 開放燃焼式若しくは密閉燃焼式又は屋外式のガスストーブ
- 七 密閉燃焼式又は屋外式のガスバーナー付ふろがま
- 八 ガスこんろ

**別表第2（第5条関係）**

ガス用品型式の区分	型式の区分	
	要素	構造等の区分
半密閉燃焼式ガス瞬間湯沸器	ガス瞬間湯沸器の構造	(1) 先止め式のもの (2) 元止め式のもの
	点火の方法	(1) 電気点火式のもの (2) その他のもの
	ガス消費量切替装置の有無	(1) あるもの (2) ないもの
	立ち消え安全装置の構造	(1) 再点火型のもの (2) その他のもの
	炎検出部の機構	(1) 熱電対式のもの (2) フレームロッド式のもの (3) その他のもの
	停電時の立ち消え安全装置の作動方式	(1) バーナーの炎が消えないもの (2) バーナーの炎が消えるもののうち再び通電したときにガスの通路が再び開かないもの (3) バーナーの炎が消えるもののうち再び通電したときにバーナーに再び自動的に点火するもの
	給排気の方法	(1) 自然排気式のもの (2) 強制排気式のもの
	不完全燃焼を防止する機能に係る検知部の機構	(1) 熱電対式のもの (2) フレームロッド式のもの (3) COセンサー式のもの (4) パイメタル式のもの (5) サーミスター式のもの (6) その他のもの
	燃焼室内の圧力	(1) 正圧になるもの (2) 負圧になるもの
	メインバーナーの材質	(1) ステンレス鋼製のもの (2) その他のもの
	遮熱板の有無	(1) あるもの (2) ないもの
	熱交換部の材質	(1) 銅製のもの (2) ステンレス鋼製のもの (3) その他のもの
	給水自動ガス弁の構造	(1) ダイヤフラム式のもの (2) 水流スイッチ式のもの (3) その他のもの
	暖房部の有無	(1) あるもの (2) ないもの
	水通路の構造（暖房部を有するもの）	(1) 一缶二水路式のもの (2) 一缶三水路式のもの (3) 二缶二水路式のもの

		(4) 二缶三水路式のもの (5) その他のもの
	表示ガス消費量	(1) 12キロワット以下のもの (2) 12キロワットを超え22キロワット以下のもの (3) 22キロワットを超え28キロワット以下のもの (4) 28キロワットを超え44キロワット以下のもの (5) 44キロワットを超え55キロワット以下のもの (6) 55キロワットを超えるもの
半密閉燃焼式ガスストーブ	点火の方法	(1) 電気点火式のもの (2) その他のもの
	ガス消費量切替装置の有無	(1) あるもの (2) ないもの
	立ち消え安全装置の構造	(1) 再点火型のもの (2) その他のもの
	炎検出部の機構	(1) 熱電対式のもの (2) フレームロッド式のもの (3) その他のもの
	停電時の立ち消え安全装置の作動方式	(1) バーナーの炎が消えないもの (2) バーナーの炎が消えるもののうち再び通電したときにガスの通路が再び開かないもの (3) バーナーの炎が消えるもののうち再び通電したときにバーナーに再び自動的に点火するもの
	給排気の方法	(1) 自然排気式のもの (2) 強制排気式のもの
	燃焼方式	(1) 赤火式のもの (2) プンゼン式のもの (3) 表面燃焼式のもの
	メインバーナーの材質	(1) アルミニウム合金鋳物製のもの (2) ステンレス鋼製のもの (3) アルミニウムめつき鋼製のもの (4) ほうろう鋼製のもの (5) その他のもの
	設置の形態	(1) 据置形のもの (2) つり下げ形のもの (3) 壁掛け形のもの
	ガスの取入部の構造	(1) ねじ式のもの (2) 迅速継手式のもの
	自動温度調節装置の有無	(1) あるもの (2) ないもの
	時限装置の有無	(1) あるもの (2) ないもの
	伝熱方式	(1) 放射型のもの (2) 自然対流型のもの (3) 強制対流型のもの
	表示ガス消費量	(1) 2.2キロワット以下のもの (2) 2.2キロワットを超え3.4キロワット以下のもの (3) 3.4キロワットを超え4.4キロワット以下のもの (4) 4.4キロワットを超え5.7キロワット以下のもの (5) 5.7キロワットを超え7.0キロワット以下のもの (6) 7.0キロワットを超え11キロワット以下のもの (7) 11キロワットを超え16キロワット以下のもの (8) 16キロワットを超えるもの
	半密閉燃焼式ガスバーナー付ふろがま	ふろがまの構造
点火の方法		(1) 電気点火式のもの (2) その他のもの
ガス消費量切替装置の有無		(1) あるもの (2) ないもの
立ち消え安全装置の構造		(1) 再点火型のもの (2) その他のもの
炎検出部の機構		(1) 熱電対式のもの (2) フレームロッド式のもの (3) その他のもの



停電時の立ち消え安全装置の 作動方式	(1) バーナーの炎が消えないもの (2) バーナーの炎が消えるもののうち再び通電したときにガスの通路が再び開かないもの (3) バーナーの炎が消えるもののうち再び通電したときにバーナーに再び自動的に点火するもの (4) (2) 及び (3) の機能を併せ有するもの	
給排気の方法	(1) 自然排気式のもの (2) 強制排気式のもの	
不完全燃焼を防止する機能に 係る検知部の機構	(1) 熱電対式のもの (2) フレームロッド式のもの (3) COセンサー式のもの (4) バイメタル式のもの (5) サーミスター式のもの (6) その他のもの	
燃焼室内の圧力	(1) 正圧になるもの (2) 負圧になるもの	
メインバーナーの材質	(1) ステンレス鋼製のもの (2) その他のもの	
遮熱板の有無	(1) あるもの (2) ないもの	
熱交換部の材質	(1) 銅製のもの (2) ステンレス鋼製のもの (3) その他のもの	
自動消火装置の構造	(1) 温度を感知して作動するもの (2) 一定時間の経過により作動するもの (3) (1) 及び (2) の機能を併せ有するもの	
空だき防止装置の機構	(1) 熱感知式のもの (2) 水位式のもの (3) その他のもの	
給湯部の有無	(1) あるもの (2) ないもの	
給湯部の構造	(1) 先止め式のもの (2) 元止め式のもの	
給湯の方式	(1) 一缶二水路式のもの (2) 二缶二水路式のもの (3) 二缶三水路式のもの (4) その他のもの	
表示ガス消費量	(1) 10キロワット以下のもの (2) 10キロワットを超え12キロワット以下のもの (3) 12キロワットを超え16キロワット以下のもの (4) 16キロワットを超え24キロワット以下のもの (5) 24キロワットを超え34キロワット以下のもの (6) 34キロワットを超え40キロワット以下のもの (7) 40キロワットを超え56キロワット以下のもの (8) 56キロワットを超え67キロワット以下のもの (9) 67キロワットを超えるもの	
ガスふろ バーナー	点火の方法	(1) 電気点火式のもの (2) その他のもの
	ガス消費量切替装置の有無	(1) あるもの (2) ないもの
	立ち消え安全装置の構造	(1) 再点火型のもの (2) その他のもの
	炎検出部の機構	(1) 熱電対式のもの (2) フレームロッド式のもの (3) その他のもの
	停電時の立ち消え安全装置の 作動方式	(1) バーナーの炎が消えないもの (2) バーナーの炎が消えるもののうち再び通電したときにガスの通路が再び開かないもの (3) バーナーの炎が消えるもののうち再び通電したときにバーナーに再び自動的に点火するもの
	メインバーナーの材質	(1) ステンレス鋼製のもの (2) その他のもの
	自動消火装置の構造	(1) 温度を感知して作動するもの (2) 一定時間の経過により作動するもの (3) (1) 及び (2) の機能を併せ有するもの
	空だき防止装置の機構	(1) 熱感知式のもの (2) 水位式のもの (3) その他のもの
	表示ガス消費量	(1) 10キロワット以下のもの

		(2) 10キロワットを超え12キロワット以下のもの (3) 12キロワットを超え16キロワット以下のもの (4) 16キロワットを超えるもの
開放燃焼式若しくは密閉燃焼式又は屋外式のガス瞬間湯沸器	ガス瞬間湯沸器の構造	(1) 先止め式のもの (2) 元止め式のもの
	点火の方法	(1) 電気点火式のもの (2) その他のもの
	ガス消費量切替装置の有無	(1) あるもの (2) ないもの
	立ち消え安全装置の構造	(1) 再点火型のもの (2) その他のもの
	炎検出部の機構	(1) 熱電対式のもの (2) フレームロッド式のもの (3) その他のもの
	停電時の立ち消え安全装置の作動方式	(1) バーナーの炎が消えないもの (2) バーナーの炎が消えるもののうち再び通電したときにガスの通路が再び開かないもの (3) バーナーの炎が消えるもののうち再び通電したときにバーナーに再び自動的に点火するもの
	設置の方式	(1) 屋内式のもの (2) 屋外式のもの
	屋内式機器の給排気の方法	(1) 開放式のもの (2) 自然給排気式のもの (3) 強制給排気式のもの
	不完全燃焼を防止する機能に係る検知部の機構	(1) 熱電対式のもの (2) フレームロッド式のもの (3) その他のもの
	燃焼室内の圧力	(1) 正圧になるもの (2) 負圧になるもの
	メインバーナーの材質	(1) ステンレス鋼製のもの (2) その他のもの
	遮熱板の有無	(1) あるもの (2) ないもの
	熱交換部の材質	(1) 銅製のもの (2) ステンレス鋼製のもの (3) その他のもの
	給水自動ガス弁の構造	(1) ダイヤフラム式のもの (2) 水流スイッチ式のもの (3) その他のもの
	暖房部の有無	(1) あるもの (2) ないもの
	水通路の構造（暖房部を有するもの）	(1) 一缶二水路式のもの (2) 一缶三水路式のもの (3) 二缶二水路式のもの (4) 二缶三水路式のもの (5) その他のもの
表示ガス消費量	(1) 12キロワット以下のもの (2) 12キロワットを超え22キロワット以下のもの (3) 22キロワットを超え28キロワット以下のもの (4) 28キロワットを超え44キロワット以下のもの (5) 44キロワットを超え55キロワット以下のもの (6) 55キロワットを超えるもの	
開放燃焼式若しくは密閉燃焼式又は屋外式のガストープ	点火の方法	(1) 電気点火式のもの (2) その他のもの
	ガス消費量切替装置の有無	(1) あるもの (2) ないもの
	立ち消え安全装置の構造	(1) 再点火型のもの (2) その他のもの
	炎検出部の機構	(1) 熱電対式のもの (2) フレームロッド式のもの (3) その他のもの

停電時の立ち消え安全装置の 作動方式	(1) バーナーの炎が消えないもの (2) バーナーの炎が消えるもののうち再び通電したときにガスの通路が再び開かないもの (3) バーナーの炎が消えるもののうち再び通電したときにバーナーに再び自動的に点火するもの	
設置の方式	(1) 屋内式のもの (2) 屋外式のもの	
屋内式機器の給排気の方法	(1) 開放式のもの (2) 自然給排気式のもの (3) 強制給排気式のもの	
不完全燃焼を防止する機能に 係る検知部の機構	(1) 熱電対式のもの (2) フレームロッド式のもの (3) その他のもの	
燃焼方式	(1) 赤火式のもの (2) プンゼン式のもの (3) 表面燃焼式のもの	
メインバーナーの材質	(1) アルミニウム合金鋳物製のもの (2) ステンレス鋼製のもの (3) アルミニウムめつき鋼製のもの (4) ほうろう鋼製のもの (5) その他のもの	
設置の形態	(1) 据置形のもの (2) つり下げ形のもの (3) 壁掛け形のもの	
ガスの取入部の構造	(1) ねじ式のもの (2) 迅速継手式のもの	
自動温度調節装置の有無	(1) あるもの (2) ないもの	
時限装置の有無	(1) あるもの (2) ないもの	
伝熱方式	(1) 放射型のもの (2) 自然対流型のもの (3) 強制対流型のもの	
表示ガス消費量	(1) 2. 2キロワット以下のもの (2) 2. 2キロワットを超え3. 4キロワット以下のもの (3) 3. 4キロワットを超え4. 4キロワット以下のもの (4) 4. 4キロワットを超え5. 7キロワット以下のもの (5) 5. 7キロワットを超え7. 0キロワット以下のもの (6) 7. 0キロワットを超え11キロワット以下のもの (7) 11キロワットを超え16キロワット以下のもの (8) 16キロワットを超えるもの	
密閉燃焼 式又は屋 外式のガ スバーナ ー付ふろ がま	点火の方法	(1) 電気点火式のもの (2) その他のもの
	ガス消費量切替装置の有無	(1) あるもの (2) ないもの
	立ち消え安全装置の構造	(1) 再点火型のもの (2) その他のもの
	炎検出部の機構	(1) 熱電対式のもの (2) フレームロッド式のもの (3) その他のもの
	停電時の立ち消え安全装置の 作動方式	(1) バーナーの炎が消えないもの (2) バーナーの炎が消えるもののうち再び通電したときにガスの通路が再び開かないもの (3) バーナーの炎が消えるもののうち再び通電したときにバーナーに再び自動的に点火するもの (4) (2) 及び (3) の機能を併せ有するもの
	設置の方式	(1) 屋内式のもの (2) 屋外式のもの
	屋内式機器の給排気の方法	(1) 自然給排気式のもの (2) 強制給排気式のもの
	燃焼室内の圧力	(1) 正圧になるもの (2) 負圧になるもの
	メインバーナーの材質	(1) ステンレス鋼製のもの (2) その他のもの
	遮熱板の有無	(1) あるもの (2) ないもの
熱交換部の材質	(1) 銅製のもの	

		(2) ステンレス鋼製のもの (3) その他のもの
	自動消火装置の構造	(1) 温度を感知して作動するもの (2) 一定時間の経過により作動するもの (3) (1) 及び (2) の機能を併せ有するもの
	空だき防止装置の機構	(1) 熱感知式のもの (2) 水位式のもの (3) その他のもの
	給湯部の有無	(1) あるもの (2) ないもの
	給湯部の構造	(1) 先止め式のもの (2) 元止め式のもの
	給湯の方式	(1) 一缶二水路式のもの (2) 二缶二水路式のもの (3) 二缶三水路式のもの (4) その他のもの
	表示ガス消費量	(1) 10キロワット以下のもの (2) 10キロワットを超え12キロワット以下のもの (3) 12キロワットを超え16キロワット以下のもの (4) 16キロワットを超え24キロワット以下のもの (5) 24キロワットを超え34キロワット以下のもの (6) 34キロワットを超え40キロワット以下のもの (7) 40キロワットを超え56キロワット以下のもの (8) 56キロワットを超え67キロワット以下のもの (9) 67キロワットを超えるもの
ガス こん ろ	用途	(1) 業務の用に供するもの (2) その他のもの
	設置の形態	(1) 卓上型のもの (2) 据置型のもの (3) 台所組込型のもの (4) キャビネット型のもの (5) その他のもの
	こんろ口の数	(1) 一口のもの (2) 二口以上のもの
	グリル部の有無	(1) あるもの (2) ないもの
	グリル部の用途	(1) グリル部がグリル専用のもの (2) グリル部がこんろ兼用のもの
	グリル部の構造	(1) 上火式のもの (2) 下火式のもの (3) 両面式のもの
	オープン部の有無	(1) あるもの (2) ないもの
	オープン部のグリル機能	(1) オープン専用のもの (2) グリル兼用のもの
	点火の方式	(1) 電気点火式のもの (2) その他のもの
	燃焼方式	(1) プンゼン式のもの (2) 表面燃焼式のもの (3) その他のもの
	メインバーナーの材質	(1) 鋳鉄製のもの (2) アルミニウム合金鋳物製のもの (3) ステンレス鋼製のもの (4) アルミニウムめつき鋼製のもの (5) 鋼製のもの (6) 亜鉛めつき鋼製のもの (7) 銅又は銅合金製のもの (8) ほうろう製のもの (9) その他のもの
	ガス量切換装置の有無	(1) あるもの (2) ないもの
	立ち消え安全装置の有無	(1) あるもの (2) ないもの
	立ち消え安全装置の構造	(1) 再点火型のもの (2) その他のもの

炎検出部の機構	(1) 熱電対式のもの (2) フレームロッド式のもの (3) その他のもの
停電時の立ち消え安全装置の作動方式	(1) バーナーの炎が消えないもの (2) バーナーの炎が消えるもののうち再び通電したときにガスの通路が再び開かないもの (3) バーナーの炎が消えるもののうち再び通電したときにバーナーに再び自動的に点火するもの
過熱防止装置の有無	(1) あるもの (2) ないもの
調理油過熱防止装置の有無	(1) あるもの (2) ないもの
ガス取入部の構造	(1) ねじ式のもの (2) 迅速継手式のもの (3) その他のもの
表示ガス消費量	(1) 1. 2キロワット以下のもの (2) 1. 2キロワットを超え1. 7キロワット以下のもの (3) 1. 7キロワットを超え2. 3キロワット以下のもの (4) 2. 3キロワットを超え3. 5キロワット以下のもの (5) 3. 5キロワットを超え5. 2キロワット以下のもの (6) 5. 2キロワットを超え7. 0キロワット以下のもの (7) 7. 0キロワットを超え8. 7キロワット以下のもの (8) 8. 7キロワットを超え10キロワット以下のもの (9) 10キロワットを超え14キロワット以下のもの (10) 14キロワットを超え21キロワット以下のもの

別表第3 (第11条、第13条関係)

## 1 一般要求事項

## (1) 安全原則

イ ガス用品は、通常の使用状態において、人体に危害を及ぼし、又は物件に損傷を与えるおそれがないよう設計されるものとする。

ロ ガス用品は、当該ガス用品の安全性を確保するために、形状が正しく設計され、組立てが良好で、かつ、動作が円滑であるものとする。

## (2) 安全機能を有する設計等

イ ガス用品は、1 (1) の原則を踏まえ、危険な状態の発生を防止するとともに、発生時における被害を軽減する安全機能を有するよう設計されるものとする。

ロ ガス用品は、1 (2) イの規定による措置のみによつてはその安全性の確保が困難であると認められるときは、当該ガス用品の安全性を確保するために必要な情報及び使用上の注意について、当該ガス用品又はこれに附属する取扱説明書等への表示又は記載がされるものとする。

## (3) 供用期間中における安全機能の維持

ガス用品は、当該ガス用品に通常想定される供用期間中、安全機能が維持される構造であるものとする。

## (4) 使用者及び使用場所を考慮した安全設計

ガス用品は、想定される使用者及び使用される場所を考慮し、人体に危害を及ぼし、又は物件に損傷を与えるおそれがないように設計されているものとする。

## (5) 耐熱性等を有する部品及び材料の使用

ガス用品には、当該ガス用品に通常想定される使用環境に応じた適切な耐熱性、耐食性等を有する部品及び材料が使用されるものとする。

## 2 危険源に対する保護

## (1) 火災の危険源からの保護

ガス用品には、発火又は発熱によつて人体に危害を及ぼし、又は物件に損傷を与えるおそれがないように、適切な構造の採用、難燃性の部品及び材料の使用その他の措置が講じられるものとする。

## (2) 火傷の防止

ガス用品には、通常の使用状態において、人体に危害を及ぼすおそれがある温度とならないこと、発熱部が容易に露出しないこと等の火傷を防止するための設計その他の措置が講じられるものとする。

## (3) ガス用品自体又は外部から加わる作用によつて生じる機械的な動作を原因とする危害の防止

イ ガス用品には、それ自体が有する不安定性による転倒、可動部又は鋭利な角への接触等によつて人体に危害を及ぼし、又は物件に損傷を与えるおそれがないように、適切な設計その他の措置が講じられるものとする。

ロ ガス用品には、通常起こり得る外部からの作用により生じる危険源によつて人体に危害を及ぼし、又は物件に損傷を与えるおそれがないように、必要な強度を持つ設計その他の措置が講じられるものとする。

## (4) 無監視状態での運転を考慮した安全設計

ガス用品は、当該ガス用品に通常想定される無監視状態での運転においても、人体に危害を及ぼし、又は物件に損傷を与えるおそれがないように設計されているものとする。

## (5) 始動、再始動及び停止による危害の防止

イ ガス用品は、不意な始動によつて人体に危害を及ぼし又は物件に損傷を与えるおそれがないものとする。

ロ ガス用品は、動作が中断し、又は停止したときは、再始動によつて人体に危害を及ぼし、又は物件に損傷を与えるおそれがないものとする。

ハ ガス用品は、不意な動作の停止によつて人体に危害を及ぼし、又は物件に損傷を与えるおそれがないものとする。

## (6) 異常燃焼又は有害な燃焼ガスの発生による危害の防止

ガス用品は、通常の使用状態において、異常燃焼又は有害な燃焼ガスの発生により人体に危害を及ぼし、又は物件に損傷を与えるおそれがないよう設計その他の措置が講じられるものとする。

(7) 感電に対する保護

ガス用品は、使用場所の状況及び電圧に応じ、感電のおそれがないように、次に掲げる措置が講じられるものとする。

- (イ) 危険な充電部への人の接触を防ぐこと。
- (ロ) 接触電流は、人体に影響を及ぼさないように抑制されていること。

(8) 絶縁性能の保持

ガス用品は、通常の使用状態において受けるおそれがある内外からの作用を考慮し、かつ、使用場所の状況に応じ、絶縁性能が保たれるものとする。

3 表示

(1) 一般

ガス用品は、安全に必要な情報及び使用上の注意を、見やすい箇所に容易に消えない方法で表示されるものとする。

(2) 個別の規定

イ 3 (1) の規定による表示には、次の (イ) から (ニ) に掲げるガス用品の区分に応じ、それぞれ (イ) から (ニ) に定める事項を含むこと。

- (イ) 別表第一第一号から第四号までのガス用品 届出事業者の氏名又は名称、法第四十六条第二項に規定する証明書の交付を受けた国内登録ガス用品検査機関又は外国登録ガス用品検査機関（以下「検査機関」と総称する。）の氏名又は名称及び適用すべきガスグループ（備考の適用すべきガスグループの項の欄に掲げる記号）
- (ロ) 別表第一第五号から第八号までのガス用品 届出事業者の氏名又は名称及び適用すべきガスグループ（備考の適用すべきガスグループの項の欄に掲げる記号）
- (ハ) 別表第一第四号のガス用品 使用すべきふろがまの型式
- (ニ) 別表第一第五号及び第六号のガス用品のうち、開放燃焼式のもの 原則として赤系色の20ポイント以上の大きさの文字で「十分な換気しないと死亡事故に至るおそれがある。」旨の警告

ロ 3 (2) イ (イ) 又は (ロ) の規定により表示すべき届出事業者又は検査機関の氏名又は名称については、その者が経済産業大臣の承認を受け、又は経済産業大臣に届け出た場合に限り、その承認を受けた略称又は届け出た登録商標（商標法（昭和三十四年法律第二百七十七号）第二条第五項の登録商標をいう。）を用いることができる。

ハ 3 (2) イ (ハ) の規定により表示すべきふろがまの型式は、経済産業大臣の承認を受けた場合は、使用すべきふろがまの表示を当該ガスふろバーナーに添付する書面に記載することができる。

(備考)

1 適用すべきガスグループ

適用すべきガスグループ	1 3 A (燃焼速度が3.5以上4.7以下であつてウォッペ指数が5.2.7を超え5.7.8以下のガスをいう。)
	1 2 A (燃焼速度が3.4以上4.7以下であつてウォッペ指数が4.9.2を超え5.3.8以下のガスをいう。)
	6 A (燃焼速度が3.4以上4.5以下であつてウォッペ指数が2.4.5を超え2.8.2以下のガスをいう。)
	5 C (燃焼速度が4.2以上6.8以下であつてウォッペ指数が2.1.4を超え2.4.7以下のガスをいう。)
	L 1 (燃焼速度が4.2.5以上7.8以下であつてウォッペ指数が2.3.7を超え2.8.9以下のガスをいう。)
	L 2 (燃焼速度が2.9以上5.4以下であつてウォッペ指数が1.9.0を超え2.2.6以下のガスをいう。)
	L 3 (燃焼速度が3.5以上6.4以下であつてウォッペ指数が1.6.2を超え1.8.6以下のガスをいう。)

(1) この表の燃焼速度は、次の式により算出するものとする。

$$MCP = \frac{\sum (S_i f_i A_i)}{\sum (f_i A_i)} (1 - K)$$

MCPは、燃焼速度

S<sub>i</sub>は、ガス中の各可燃性ガスの燃焼速度であつて、次の表に掲げる値

f<sub>i</sub>は、ガス中の各可燃性ガスに係る係数であつて、次の表に掲げる値

A<sub>i</sub>は、ガス中の各可燃性ガスの含有率（体積百分率）

Kは、減衰係数であつて、次の式により算出した値

$$K = \frac{\sum A_i}{\sum (\alpha_i A_i)} \left\{ \frac{2.5CO_2 + N_2 - 3.77O_2}{100 - 4.77O_2} + \left( \frac{N_2 - 3.77O_2}{100 - 4.77O_2} \right)^2 \right\}$$

α<sub>i</sub>は、ガス中の各可燃性ガスの補正係数であつて、次の表に掲げる値

CO<sub>2</sub>は、ガス中の二酸化炭素の含有率（体積百分率）

N<sub>2</sub>は、ガス中の窒素の含有率（体積百分率）

O<sub>2</sub>は、ガス中の酸素の含有率（体積百分率）

	水素	一酸化炭素	メタン	エタン	エチレン	プロパン	プロピレン	ブタン	ブテン	その他の炭化水素
S <sub>i</sub>	28.2	10.0	3.6	4.1	6.6	4.1	4.7	3.8	4.7	4.0
f <sub>i</sub>	1.00	0.781	8.72	16.6	11.0	24.6	21.8	32.7	28.5	38.3
α <sub>i</sub>	1.33	1.00	2.00	4.55	4.00	4.55	4.55	5.56	4.55	4.55

(2) この表のウォッペ指数は、次の式により算出するものとする。

$$WI = Hg / \sqrt{s}$$

WIは、ウォッペ指数

Hgは、ガスの総発熱量（メガジュール毎立方メートルを単位とする。）

sは、ガスの空気に対する比重

2 表示事項として適用すべきガスグループが2以上ある場合には、その適用すべきガスグループに応じてそれぞれ必要な技術上の基準に適合することを確認すること。

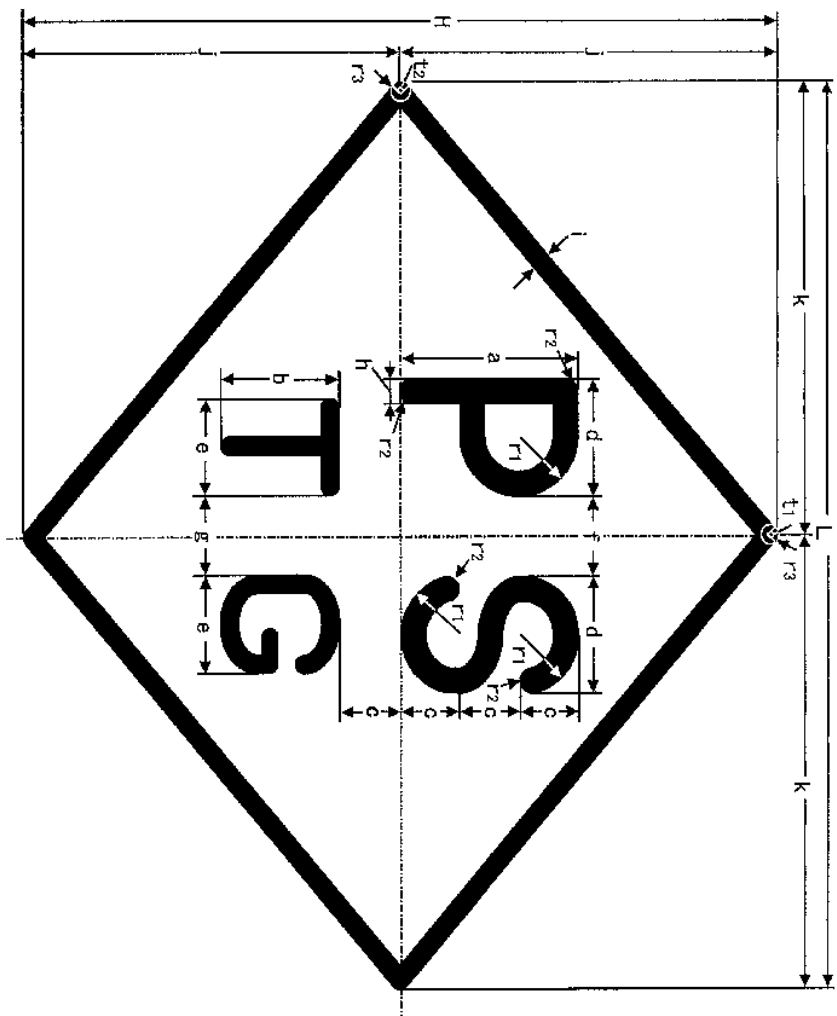
**別表第4（第18条関係）**

検査設備	検査設備の基準
気密試験設備	圧縮機、マノメーター、ガス漏れ検知器及び精密ガス流量計（ソーブフィルムメーター、バブルインジケーター又はこれと同等以上の精度を有するもの）を備えていること。
燃焼試験設備	マノメーター、水圧測定装置（別表第1第1号及び第3号の特定ガス用品を検査する場合に限る。）、ガラス製水銀棒状温度計（温度100度まで測定できるもの（別表第1第1号、第3号及び第4号の特定ガス用品を検査する場合に限る。）、赤外線分析計（0.3パーセント以下の一酸化炭素及び1.2パーセント以下の二酸化炭素を測定できるもの）、酸素濃度計、直流用電圧調整器（乾電池を用いて点火するものを検査する場合に限る。）、交流用電圧調整器（交流電源を使用するものを検査する場合に限る。）及び騒音計（日本産業規格C1509-1（2017）電気音響—サウンドレベルメータ（騒音計）—第1部：仕様に定める規格に適合するもの）を備えていること。
消費ガス量測定設備	マノメーター、ガス圧力調整器及び湿式のガス流量計を備えていること。

**別表第5（第18条関係）**

品質管理に関する事項	基準
製品規格	製品規格は、技術上の基準を満足するように規定され、かつ、その内容が適切に見直され、必要に応じて適切な改正等が行われていること。
製品検査	1 製品の検査に関する規程が整備され、かつ、規程の内容が適切に見直され、必要に応じて適切に改正等が行われていること。 2 製品の検査が、規程に基づいて適切に行われていること。 3 製品の検査に関する記録が、規程に基づいて適切に記録され、かつ、保存されていること。
検査設備管理	1 検査設備の管理に関する規程が整備され、かつ、規程の内容が適切に見直され、必要に応じて適切に改正等が行われていること。 2 検査設備の管理が、規程に基づいて適切に行われていること。 3 検査設備の管理に関する記録が規程に基づいて適切に作成され、かつ、保存されていること。
製品の識別	製品等の状態を識別管理し、不良品の混入、出荷等を防ぐ手順が定められ、維持されていること。
資材受入管理	1 資材受入の管理に関する規程が整備され、かつ、規程の内容が適切に見直され、必要に応じて適切に改正等が行われていること。 2 資材の受入管理が、規程に基づいて適切に行われていること。 3 資材受入の管理に関する記録が規程に基づいて適切に作成され、かつ、保存されていること。
外注加工管理	1 外注加工の管理に関する規程が整備され、かつ、規程の内容が適切に見直され、必要に応じて適切に改正等が行われていること。 2 外注加工の管理が、規程に基づいて適切に行われていること。 3 外注加工の管理に関する記録が規程に基づいて適切に作成され、かつ、保存されていること。
製造工程管理	1 製造工程の管理に関する規程が整備され、かつ、規程の内容が適切に見直され、必要に応じて適切に改正等が行われていること。 2 製造工程の管理が規程に基づいて適切に行われていること。 3 製造工程の管理に関する記録が規程に基づいて適切に作成され、かつ、保存されていること。
製造設備管理	1 製造設備の管理に関する規程が整備され、かつ、規程の内容が適切に見直され、必要に応じて適切な改正等が行われていること。 2 製造設備が、規程に基づいて適切に設置され、かつ、管理されていること。 3 製造設備の管理に関する記録が規程に基づいて適切に記録され、かつ、保存されていること。
苦情処理	1 苦情処理に関する規程が整備され、かつ、規程の内容が適切に見直され、必要に応じて適切に改正等が行われていること。 2 苦情処理に関する記録が規程に基づいて適切に作成され、かつ、保存されていること。 3 苦情処理の記録は、是正処置あるいは予防処置のために活用されていること。
組織及び責任と権限	品質に影響する業務を管理し、実行し、検証する役職者の責任及び権限の分担が明確にされていること。
文書管理	文書の管理の手順が定められ、維持されていること。
教育訓練	製品の検査の業務に従事する者に対しては、必要な教育訓練が実施されていること。

別表第6 (第20条関係) (平12通産令202・全改)



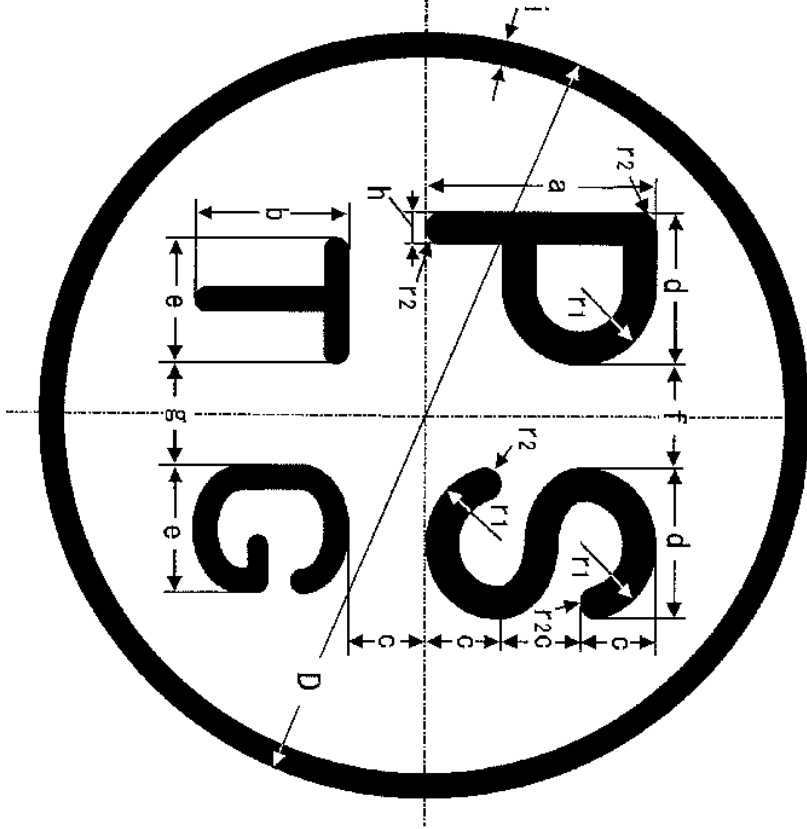
- H=全高  $\sim \frac{46}{38}H$
- L=全幅  $\sim \frac{46}{38}H$
- a  $\sim \frac{9}{38}H$
- b  $\sim \frac{6}{38}H$
- c  $\sim \frac{2}{38}H$
- d  $\sim \frac{6}{38}H$
- e  $\sim \frac{5}{38}H$
- f  $\sim \frac{4}{38}H$
- g  $\sim \frac{4}{38}H$
- h  $\sim \frac{1}{30}H$
- i  $\sim \frac{1}{38}H$
- j  $\sim \frac{1}{2}H$
- k  $\sim \frac{23}{38}H$
- r1  $\sim \frac{3}{38}H$
- r2  $\sim \frac{1}{60}H$
- r3  $\sim \frac{1}{70}H$

参考:

- t1=約79°
- t2=約101°



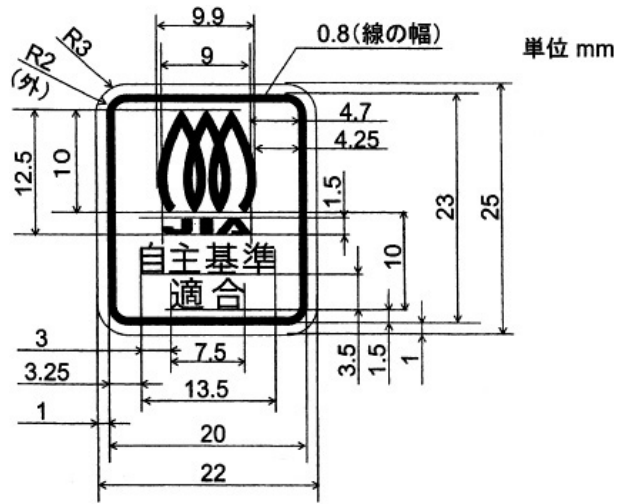
別表第7 (第20条関係) (平12通産令202・全改)



D=円の外径

- a ~  $\frac{9}{30}D$
- b ~  $\frac{6}{30}D$
- c ~  $\frac{3}{30}D$
- d ~  $\frac{6}{30}D$
- e ~  $\frac{5}{30}D$
- f ~  $\frac{4}{30}D$
- g ~  $\frac{4}{30}D$
- h ~  $\frac{1}{23}D$
- i ~  $\frac{1}{30}D$
- r1 ~  $\frac{3}{30}D$
- r2 ~  $\frac{1}{46}D$

別表第8 (第20条関係)



(備考) 表示の色は、地を銀色、文字等をオレンジ色とする。

様式第1（第2条、第12条関係）（平12通産令202・全改、平29経産令15・令元経産令17・一部改正）

ガス用品輸出用例外届出書

年 月 日

殿

住 所

氏 名（名称及び代表者の氏名）

ガス事業法第138条第2項第1号（第145条第1項第1号）の規定により、次のとおり届け出ます。

- 1 ガス用品の区分並びに構造、材質及び性能の概要
- 2 輸出予定数量
- 3 仕向地及び輸出の時期
- 4 製造する工場又は事業場の名称及び所在地並びに製造又は輸入する者が届出事業者である場合には届出の年月日及びガス用品の型式の区分

（備考） この用紙の大きさは、日本産業規格 A 4 とすること。

様式第2（第2条、第12条関係）（平12通産令202・全改、平29経産令15・令元経産令17・令2  
2経産令92・一部改正）

ガス用品例外承認申請書

年 月 日

殿

住 所

氏 名（名称及び代表者の氏名）

ガス事業法第138条第2項第2号（第145条第1項第2号）の承認を受けたいので、次のとおり申請します。

- 1 ガス用品の区分並びに構造、材質及び性能の概要
- 2 承認を申請する理由
- 3 用途
- 4 製造、輸入又は販売を予定する数量
- 5 使用者が特定している場合は、その者の氏名又は名称及び使用の場所
- 6 製造する工場又は事業場の名称及び所在地並びに製造又は輸入する者が届出事業者である場合には届出の年月日及びガス用品の型式の区分  
（備考）この用紙の大きさは、日本産業規格A 4とすること。

様式第3（第4条関係）（平12通産令202・全改、平29経産令15・令元経産令17・一部改正）

ガス用品製造（輸入）事業届出書

年 月 日

殿

住 所

氏 名（名称及び代表者の氏名）

ガス事業法第140条の規定により、次のとおり届け出ます。

- 1 事業開始の年月日
- 2 製造（輸入）するガス用品の区分
- 3 当該ガス用品の型式の区分
- 4 当該ガス用品を製造する工場又は事業場の名称及び所在地（輸入の事業を行う者にあつては、当該ガス用品の製造事業者の氏名又は名称及び住所）  
（備考） この用紙の大きさは、日本産業規格 A 4 とすること。

様式第4（第6条関係）（平12通産令202・全改、平29経産令15・令元経産令17・一部改正）

ガス用品製造（輸入）事業承継届出書

年 月 日

殿

住 所

氏 名（名称及び代表者の氏名）

ガス事業法第141条第2項の規定により、次のとおり届け出ます。

承継の原因		
被承継者に関する事項	住	所
	氏名（名称及び代表者の氏名）	
	製造（輸入）事業届出の年月日	
	製造（輸入）するガス用品の区分	
	当該ガス用品の型式の区分	
	当該ガス用品を製造する工場又は事業場の名称及び所在地（輸入の事業を行う者にあつては、当該ガス用品の製造事業者の氏名又は名称及び住所）	

（備考） この用紙の大きさは、日本産業規格 A 4 とすること。

様式第5（第6条関係）（平12通産令202・全改、令元経産令17・令2経産令92・一部改正）

ガス用品製造（輸入）事業譲渡譲受証明書

年 月 日

殿

譲り渡した者 住 所  
氏 名（名称及び代表者の氏名）

譲り受けた者 住 所  
氏 名（名称及び代表者の氏名）

次のとおりガス用品製造（輸入）事業者の事業の全部の譲渡譲受があつたことを証明します。

- 1 譲り渡した者の製造（輸入）事業届出の年月日
- 2 製造（輸入）するガス用品の区分
- 3 当該製品の型式の区分
- 4 当該ガス用品を製造する工場又は事業場の名称及び所在地（輸入の事業を行う者にあつては、当該ガス用品の製造事業者の氏名又は名称及び住所）
- 5 譲渡譲受の年月日  
（備考）この用紙の大きさは、日本産業規格A 4とすること。

様式第6（第6条関係）（平12通産令202・全改、令元経産令17・令2経産令92・一部改正）

ガス用品製造（輸入）事業者相続同意証明書

年 月 日

殿

証明者 住 所  
氏 名

次のとおりガス用品製造（輸入）事業者について相続があつたことを証明します。

- 1 被相続人の住所及び氏名
- 2 被相続人の製造（輸入）事業届出の年月日
- 3 製造（輸入）するガス用品の区分
- 4 当該ガス用品の型式の区分
- 5 当該ガス用品を製造する工場又は事業場の名称及び所在地（輸入の事業を行う者にあつては、当該ガス用品の製造事業者の氏名又は名称及び住所）
- 6 ガス用品製造（輸入）事業者の地位を承継する者として選定された者の住所及び氏名
- 7 相続開始の年月日

（備考）1 この用紙の大きさは、日本産業規格A4とすること。

2 証明書は、ガス用品製造（輸入）事業者の地位を承継する者として選定された者以外の相続人全員が氏名を記載すること。



様式第7（第6条関係）（平12通産令202・全改、令元経産令17・令2経産令92・一部改正）

## ガス用品製造（輸入）事業者相続証明書

年 月 日

殿

証明者 住 所  
氏 名（名称及び代表者の氏名）住 所  
氏 名（名称及び代表者の氏名）

次のとおりガス用品製造（輸入）事業者について相続があつたことを証明します。

- 1 被相続人の住所及び氏名
- 2 被相続人の製造（輸入）事業届出の年月日
- 3 製造（輸入）するガス用品の区分
- 4 当該ガス用品の型式の区分
- 5 当該ガス用品を製造する工場又は事業場の名称及び所在地（輸入の事業を行う者にあつては、当該ガス用品の製造事業者の氏名又は名称及び住所）
- 6 ガス用品製造（輸入）事業者の地位を承継した者の住所及び氏名
- 7 相続開始の年月日

- （備考）1 この用紙の大きさは、日本産業規格A4とすること。  
2 証明者は、2人以上とすること。

様式第7の2（第6条関係）（平13経産令99・追加、令元経産令17・令2経産令92・一部改正）

ガス用品製造（輸入）事業承継証明書

年 月 日

殿

被承継者 住所  
名称及び代表者の氏名

承継者 住所  
名称及び代表者の氏名

次のとおり分割によつてガス用品製造（輸入）事業者の事業の全部の承継があつたことを証明します。

- 1 被承継者の製造（輸入）事業届出の年月日
- 2 製造（輸入）するガス用品の区分
- 3 当該製品の型式の区分
- 4 当該ガス用品を製造する工場又は事業場の名称及び所在地（輸入の事業を行う者にあつては、当該ガス用品の製造事業者の氏名又は名称及び住所）
- 5 承継の年月日

（備考）この用紙の大きさは、日本産業規格A4とすること。

様式第8（第7条関係）（平12通産令202・全改、平29経産令15・令元経産令17・一部改正）

事業届出事項変更届出書

年 月 日

殿

住 所

氏 名（名称及び代表者の氏名）

ガス事業法第142条の規定により、次のとおり届け出ます。

- 1 変更の内容
- 2 変更の年月日
- 3 変更の理由

（備考） この用紙の大きさは、日本産業規格 A 4 とすること。

様式第9（第9条関係）（平12通産令202・全改、平29経産令15・令元経産令17・一部改正）

ガス用品製造（輸入）事業廃止届出書

年 月 日

殿

住 所

氏 名（名称及び代表者の氏名）

ガス事業法第143条の規定により、次のとおり届け出ます。

- 1 製造（輸入）事業届出の年月日
- 2 製造（輸入）するガス用品の区分
- 3 廃止の年月日

（備考） この用紙の大きさは、日本産業規格 A 4 とすること。

様式第10（別表第3関係）（平28経産令5・全改、令元経産令17・令2 経産令92・一部改正）

## 略称表示承認申請書

年 月 日

経済産業大臣 殿

住 所

氏 名（名称及び代表者の氏名）

ガス用品の技術上の基準等に関する省令の規定により届出事業者（国内登録ガス用品検査機関又は外国登録ガス用品検査機関）の氏名若しくは名称に代えて略称を表示することについて承認を受けたいので、次のとおり申請します。

ガス用品の区分	略称に代える事項	略称

（備考）

この用紙の大きさは、日本産業規格 A 4 とすること。

様式第 11 (別表第 3 関係) (平12通産令202・全改、平16経産令25・令元経産令17・一部改正)

## 登録商標表示届出書

年 月 日

経済産業大臣 殿

住 所

氏 名 (名称及び代表者の氏名)

ガス用品の技術上の基準等に関する省令の規定により届出事業者(国内登録ガス用品検査機関又は外国登録ガス用品検査機関)の氏名又は名称に代えて登録商標を表示することについて次のとおり届け出ます。

ガス用品の区分	登録商標に代える事項	登 録 商 標

- (備考) 1 この用紙の大きさは、日本産業規格 A 4 とすること。  
2 登録商標が登録されていることを確認できる書類を添付すること。

様式第12（第22条、第25条関係）（平15経産令133・全改、平29経産令15・令元経産令17・令  
2 経産令92・一部改正）

登録（登録の更新）申請書

年 月 日

経済産業大臣 殿

住 所

氏 名（名称及び代表者の氏名）

ガス事業法第150条第1項（第152条において準用する同法第126条第2項において準用する同法第123条）の規定により同法第146条第1項（第152条において準用する同法第126条第1項）の登録（登録の更新）を受けたいので、次のとおり申請します。

- 1 適合性検査を行う特定ガス用品の区分
- 2 事業所の名称及び所在地

（備考） この用紙の大きさは、日本産業規格A4とすること。

様式第13（第26条、第32条関係）（平12通産令75・全改、平12通産令202・旧様式第18繰上・  
一部改正、平12通産令389・平16経産令25・平29経産令15・令元経産令17・一部改正）

## 事業所変更届

年 月 日

経済産業大臣 殿

住 所

氏 名（名称及び代表者の氏名）

ガス事業法第153条第2項（第155条第2項）において準用する同法第128条の規定により次のとおり届け出ます。

- 1 変更の内容
- 2 変更の年月日
- 3 変更の理由

- （備考）
- 1 この用紙の大きさは、日本産業規格A4とすること。
  - 2 3は新設、移転又は廃止の別及びその理由を記載すること。



様式第14（第27条、第32条関係）（平12通産令75・全改、平12通産令202・旧様式第19線上・  
一部改正、平12通産令389・平29経産令15・令元経産令17・一部改正）

## 業務規程（変更）届出書

年 月 日

経済産業大臣 殿

住 所

氏 名（名称及び代表者の氏名）

ガス事業法第153条第2項（第155条第2項）において準用する同法第129条第1項の規定により業務規程（業務規程の変更）を別添のとおり届け出ます。

- 1 変更の内容
- 2 変更の理由

（備考） 1 この用紙の大きさは、日本産業規格A4とすること。  
2 1及び2は業務規程変更の届出の場合に記載すること。

様式第15（第28条、第32条関係）（平12通産令75・全改、平12通産令202・旧様式第20繰上・  
一部改正、平12通産令389・平29経産令15・令元経産令17・一部改正）

## 業務休止（廃止）届出書

年 月 日

経済産業大臣 殿

住 所

氏 名（名称及び代表者の氏名）

ガス事業法第153条第2項（第155条第2項）において準用する同法第130条の規定により適合性検査等の業務の全部（一部）の休止（廃止）を次のとおり届け出ます。

- 1 休止（廃止）しようとする適合性検査の業務の範囲
- 2 休止（廃止）の年月日
- 3 休止の期間
- 4 休止（廃止）の理由

（備考） この用紙の大きさは、日本産業規格 A 4 とすること。

様式第16（第36条関係）（平12通産令202・全改、平12通産令389・平16経産令25・平29経産令15  
・令元経産令17・令2経産令92・一部改正）

適合性検査についての申請書

年 月 日

経済産業大臣 殿

住 所

氏 名（名称及び代表者の氏名）

ガス事業法第186条第4項（第5項）において準用する同条第1項の規定により、国内登録ガス用品検査機関（外国登録ガス用品検査機関）が適合性検査を行わない又は適合性検査結果に異議があるので適合性検査を行うこと又は改めて適合性検査を行うことを命ずべき（請求すべき）ことを次のとおり申請します。

- 1 特定ガス用品の型式の区分
- 2 申請理由

（備考） この用紙の大きさは、日本産業規格 A 4 とすること。