

昭和三十七年通商産業省令第八十四号**電気用品安全法施行規則**

電気用品取締法（昭和三十六年法律第二百三十四号）に基づき、および同法を実施するため、電気用品取締法施行規則を次のように制定する。

目次

- 第一章 総則（第一条）
- 第二章 事業の届出等（第二条—第九条）
- 第三章 電気用品の適合性検査等（第十条—第十七条）
- 第四章 販売の制限（第十八条）
- 第五章 検査機関の登録等
 - 第一節 検査機関の登録（第十九条—第二十三条）
 - 第二節 国内登録検査機関（第二十四条—第二十八条）
 - 第三節 外国登録検査機関（第二十九条—第三十三条）
- 第六章 雑則（第三十四条—第四十八条）

附則

第一章 総則

（用語）

第一条 この省令で使用する用語は、別表第二で使用する場合を除き、電気用品安全法（昭和三十六年法律第二百三十四号。以下「法」という。）及び電気用品安全法施行令（昭和三十七年政令第三百二十四号。以下「令」という。）で使用する用語の例による。

第二章 事業の届出等

（電気用品の区分）

第二条 法第三条の経済産業省令で定める電気用品の区分は、別表第一のとおりとする。

（事業の届出）

第三条 法第三条の規定により事業の届出をしようとする者は、様式第一による届出書を経済産業大臣（令第六条第一項に規定する者にあつてはその者の当該工場又は事業場の所在地を管轄する経済産業局長、同条第二項に規定する者にあつてはその者の当該事務所、事業場、店舗又は倉庫の所在地を管轄する経済産業局長。第五条第一項、第六条、第八条及び第九条において同じ。）に提出しなければならない。

（型式の区分）

第四条 法第三条第二号の経済産業省令で定める型式の区分は、別表第二の品名の欄に掲げるそれぞれの電気用品について、同表の型式の区分の欄において要素による区分として掲げるとおりとする。この場合において、要素が二以上ある電気用品については、それぞれの要素による区分として掲げる区分の一をすべての要素について組み合わせたものごとに一の型式の区分とする。

2 別表第二の型式の区分の欄において一の要素について要素による区分として掲げる区分が二以上ある電気用品については、前項の規定にかかわらず、それぞれの区分ごとに同項の規定を適用した場合において同項の規定により型式の区分とされるものをすべての区分について組み合わせたものごとに一の型式の区分とする。

（承継の届出）

第五条 法第四条第二項の規定により届出事業者の地位の承継の届出をしようとする者は、様式第二による届出書を経済産業大臣に提出しなければならない。

2 前項の届出書には、次の書面を添付しなければならない。

- 一 法第四条第一項の規定により届出に係る事業の全部を譲り受けて届出事業者の地位を承継した者にあつては、様式第三による書面
- 二 法第四条第一項の規定により届出事業者の地位を承継した相続人であつて、二以上の相続人の全員の同意により選定されたものにあつては、様式第四による書面及び戸籍謄本
- 三 法第四条第一項の規定により届出事業者の地位を承継した相続人であつて、前号の相続人以外のものにあつては、様式第五による書面及び戸籍謄本
- 四 法第四条第一項の規定により合併によつて届出事業者の地位を承継した法人にあつては、その法人の登記事項証明書
- 五 法第四条第一項の規定により分割によつて届出事業者の地位を承継した法人にあつては、様式第五の二による書面及びその法人の登記事項証明書

（変更の届出）

第六条 法第五条の規定により事業の届出事項の変更の届出をしようとする者は、様式第六による届出書を経済産業大臣に提出しなければならない。

（軽微な変更）

第七条 法第五条ただし書の経済産業省令で定める軽微な変更は、届出事業者が法人であるときの、法人の代表者の氏名の変更とする。

（廃止の届出）

第八条 法第六条の規定により事業の廃止の届出をしようとする者は、様式第七による届出書を経済産業大臣に提出しなければならない。

（情報の提供）

第九条 法第七条の規定により情報の提供の請求をしようとする者は、次に掲げる事項を記載した書面を経済産業大臣に提出しなければならない。

- 一 氏名又は名称及び住所
- 二 提供の請求をしようとする情報の概要

第三章 電気用品の適合性検査等

（基準適合義務に係る例外の承認の申請）

第十条 法第八条第一項第一号の承認を受けようとする者は、様式第八による申請書を経済産業大臣に提出しなければならない。

2 経済産業大臣は、前項の承認の申請があつた場合において必要があると認めるときは、申請者に対し、当該申請に係る電気用品の見本品又は検査記録の提出を求めることができる。

（検査の方式等）

第十一条 法第八条第二項の規定による検査における検査の方式は、別表第三のとおりとする。

2 法第八条第二項の規定により届出事業者が検査記録に記載すべき事項は、次のとおりとする。

- 一 電気用品の品名及び型式の区分並びに構造、材質及び性能の概要

- 二 検査を行った年月日及び場所
- 三 検査を実施した者の氏名
- 四 検査を行った電気用品の数量
- 五 検査の方法
- 六 検査の結果

3 法第八条第二項の規定により検査記録を保存しなければならない期間は、検査の日から三年とする。

(電磁的方法による保存)

第十二条 法第八条第二項に規定する検査記録は、前条第二項各号に掲げる事項を電磁的方法（電子的方法、磁気的方法その他の人の知覚によつて認識することができない方法をいう。第二十八条において同じ。）により記録することにより作成し、保存することができる。

2 前項の規定による保存をする場合には、同項の検査記録が必要に応じ電子計算機その他の機器を用いて直ちに表示されることのできるようしておかなければならない。

3 第一項の規定による保存をする場合には、経済産業大臣が定める基準を確保するよう努めなければならない。

(証明書と同等なもの)

第十三条 法第九条第一項に規定する同条第二項の証明書と同等なものとして経済産業省令で定めるものは、次の各号に掲げるものとする。

一 届出事業者が輸入しようとする特定電気用品の型式について、当該特定電気用品を製造する外国の製造事業者が国内登録検査機関又は外国登録検査機関（以下「検査機関」と総称する。）から交付を受けた次条に掲げる方法による検査により法第八条第一項に規定する技術基準及び第十五条に定める基準に適合している旨の書面を有しているときは、当該製造事業者が当該書面の交付を受けた日から起算して特定電気用品ごとに法第九条第一項の政令で定める期間を経過する日までの間は、その書面を交付した検査機関が当該製造事業者の求めに応じ発行する当該書面の写し

二 届出事業者が輸入しようとする特定電気用品の型式について、当該特定電気用品を製造する事業者（届出事業者に限る。以下この号において「届出製造事業者」という。）が検査機関から交付を受けた法第九条第二項の証明書を有しているときは、当該届出製造事業者が当該証明書の交付を受けた日から起算して特定電気用品ごとに法第九条第一項の政令で定める期間を経過する日までの間は、その証明書を交付した検査機関が当該届出製造事業者の求めに応じ発行する当該証明書の写し

三 前二号に掲げるもののほか、経済産業大臣が同等なものとして認めるもの

(適合性検査の方法)

第十四条 法第九条第二項の経済産業省令で定める検査の方法は、次の各号に掲げるものごとに、それぞれ当該各号に定めるものとする。

一 法第九条第一項第一号に掲げるもの 法第八条第一項に規定する技術基準への適合を確認するために適切と認められる方法

二 法第九条第一項第二号に掲げるもの 試験用の特定電気用品について法第八条第一項に規定する技術基準への適合を確認するために適切と認められる方法及び当該試験用の特定電気用品に係る適合性検査に係る届出事業者の工場又は事業場における検査設備について次条で定める基準への適合を確認するために適切と認められる方法

(法第九条第二項の経済産業省令で定める基準)

第十五条 法第九条第二項の経済産業省令で定める基準は、別表第四の検査設備の欄に掲げる検査設備ごとにそれぞれ同表の技術上の基準の欄に掲げるとおりとする。

(証明書の記載事項)

第十六条 法第九条第二項の証明書の記載事項は、次の各号に掲げるものとする。

一 検査機関の名称

二 申請者の氏名又は名称及び住所

三 特定電気用品の型式の区分

四 特定電気用品を製造する工場又は事業場の名称及び所在地（輸入事業者にあつては、当該特定電気用品の製造事業者の氏名又は名称及び住所並びに当該電気用品を製造する工場又は事業場の名称及び所在地）

五 検査の方法

六 法第八条第一項に規定する技術基準及び法第九条第二項の経済産業省令で定める基準（法第九条第一項第二号に係る検査に係るものに限る。）に適合している旨

七 証明書の交付年月日

(表示の方式)

第十七条 法第十条第一項の経済産業省令で定める方式は、次の各号に掲げる表示すべき事項について別表第五に規定する表示の方法によるものとする。

一 令別表第一の上欄に掲げる特定電気用品にあつては、別表第六に規定する記号、届出事業者の氏名又は名称及び法第九条第二項に規定する証明書の交付を受けた検査機関の氏名又は名称

二 令別表第二に掲げる電気用品にあつては、別表第七に規定する記号及び届出事業者の氏名又は名称

2 前項の規定により表示すべき届出事業者又は検査機関の氏名又は名称については、その者が経済産業大臣の承認を受け、又は経済産業大臣に届け出た場合に限り、その承認を受けた略称又は届け出た登録商標（商標法（昭和三十四年法律第二百二十七号）第二条第五項の登録商標をいう。）を用いることができる。

3 前項の規定により承認を受け、又は届出をしようとする届出事業者又は検査機関は、様式第九による申請書又は様式第十による届出書を経済産業大臣に提出しなければならない。

第四章 販売の制限

(販売に係る例外の承認の申請)

第十八条 法第二十七条第二項第一号の承認の申請については、第十条各項の規定を準用する。

第五章 検査機関の登録等

第一節 検査機関の登録

(登録の区分)

第十九条 法第二十九条第一項の経済産業省令で定める特定電気用品の区分は、次のとおりとする。

一 電線

二 ヒューズ

三 配線器具

四 電流制限器

- 五 小形単相変圧器及び放電灯用安定器
- 六 電熱器具
- 七 電動力応用機械器具
- 八 電子応用機械器具
- 九 交流用電気機械器具（第二号から前号までに掲げるものを除く。）
- 十 携帯発電機

（登録の申請）

第二十条 法第二十九条第一項の規定により登録の申請をしようとする者は、様式第十一による申請書に次に掲げる書類を添えて、経済産業大臣に提出しなければならない。

- 一 登記事項証明書又はこれに準ずるもの
- 二 申請者が法第三十条各号の規定に該当しないことを説明した書面
- 三 申請者が法第三十一条第一項各号の規定に適合することを説明した書類

第二十一条及び第二十二条 削除

（登録の更新の手続）

第二十三条 法第三十二条第一項の規定により、検査機関が登録の更新を受けようとする場合は、第十九条及び第二十条の規定を準用する。

第二節 国内登録検査機関

（事業所の変更の届出）

第二十四条 国内登録検査機関は、法第三十四条の規定により事業所の所在地の変更の届出をするときは、様式第十二による届出書を経済産業大臣に提出しなければならない。

（業務規定）

第二十五条 国内登録検査機関は、法第三十五条第一項の規定により業務規定の届出をするときは、適合性検査の業務を開始しようとする日の二週間前までに、様式第十三による届出書に業務規定を添えて、経済産業大臣に提出しなければならない。

2 前項の規定は、法第三十五条第一項後段の規定による業務規定の変更の届出に準用する。

3 法第三十五条第二項の経済産業省令で定める事項は、次のとおりとする。

- 一 適合性検査の業務を行う時間及び休日に関する事項
- 二 適合性検査の業務を行う場所に関する事項
- 三 検査員の配置に関する事項
- 四 適合性検査に係る料金の算定に関する事項
- 五 適合性検査に関する証明書の交付に関する事項
- 六 検査員の選任及び解任に関する事項
- 七 適合性検査の申請書の保存に関する事項
- 八 適合性検査の方法に関する事項
- 九 他の事業者による適合性検査の一部又は全部を委託する場合は、当該事業者の名称及び所在地並びに委託する適合性検査の内容
- 十 経済産業大臣が告示で定める国際約束等に基づき他の事業者の検査結果を活用する場合は、当該国際約束等の名称
- 十一 前各号に掲げるもののほか、適合性検査の業務に関し必要な事項

（業務の休廃止）

第二十六条 国内登録検査機関は、法第三十六条の規定により適合性検査の業務の全部又は一部の休止又は廃止の届出をするときは、様式第十四による届出書を経済産業大臣に提出しなければならない。

（電磁的記録に記録された事項を表示する方法等）

第二十六条の二 法第三十七条第二項第三号の経済産業省令で定める方法は、電磁的記録に記録された事項を紙面又は出力装置の映像面に表示する方法とする。

2 法第三十七条第二項第四号の経済産業省令で定める電磁的方法は、次に掲げるもののうち、国内登録検査機関が定めるものとする。

- 一 送信者の使用に係る電子計算機と受信者の使用に係る電子計算機とを電気通信回線で接続した電子情報処理組織を使用する方法であつて、当該電気通信回線を通じて情報が送信され、受信者の使用に係る電子計算機に備えられたファイルに当該情報が記録されるもの
- 二 磁気ディスクその他これに準ずる方法により一定の情報を確実に記録しておくことができる物をもつて調製するファイルに情報を記録したものを交付する方法

（帳簿）

第二十七条 法第四十二条第一項の経済産業省令で定める事項は、次のとおりとする。

- 一 適合性検査を申請した者の氏名又は名称及び住所並びに法人にあつては、その代表者の氏名
- 二 適合性検査の申請を受けた年月日
- 三 適合性検査の申請に係る品目及び当該品目に係る法第三条第二号の経済産業省令で定める型式の区分
- 四 適合性検査を行った特定電気用品の品名並びに構造、材質及び性能の概要
- 五 適合性検査を行った年月日
- 六 適合性検査を実施した検査員の氏名
- 七 適合性検査の概要及び結果

2 国内登録検査機関は、前項各号に掲げる事項を帳簿に記載するときは、特定電気用品ごとに区分して、記載しなければならない。

3 法第四十二条第二項の規定により帳簿を保存しなければならない期間は、令別表第一の上欄に掲げる特定電気用品ごとにそれぞれ同表の下欄に掲げるとおりとする。

（電磁的方法による保存）

第二十八条 前条第一項各号に掲げる事項が、電磁的方法により記録され、当該記録が必要に応じ電子計算機その他の機器を用いて直ちに表示されることができるようにして保存されるときは、当該記録の保存をもつて法第四十二条第二項に規定する当該事項が記録された帳簿の保存に代えることができる。

2 前項の規定による保存をする場合には、経済産業大臣が定める基準を確保するよう努めなければならない。

第三節 外国登録検査機関

第二十九条 削除

(国内登録検査機関に係る規定の準用)

第三十条 第二十四条から第二十八条までの規定は、外国登録検査機関に準用する。この場合において、第二十四条中「法第三十四条」とあるのは「法第四十二条の三第二項において準用する法第三十四条」と、第二十五条中「法第三十五条」とあるのは「法第四十二条の三第二項において準用する法第三十五条」と、第二十六条中「法第三十六条」とあるのは「法第四十二条の三第二項において準用する法第三十六条」と、第二十七条中「法第四十二条第一項」とあるのは「法第四十二条の三第二項において準用する法第四十二条第一項」と、第二十八条中「法第四十二条第二項」とあるのは「法第四十二条の三第二項において準用する法第四十二条第二項」と読み替えるものとする。

(旅費の額)

第三十一条 令第二条の三の旅費の額に相当する額（以下「旅費相当額」という。）は、国家公務員等の旅費に関する法律（昭和二十五年法律第百十四号。以下「旅費法」という。）の規定の例により計算した旅費の額とする。この場合において、当該検査のためその地に出張する職員は、一般職の職員の給与等に関する法律（昭和二十五年法律第九十五号）第六条第一項第一号イに規定する行政職俸給表（一）による職務の級が四級である者であるものとしてその旅費の額を計算するものとする。

(在勤官署の所在地)

第三十二条 旅費相当額を計算する場合において、当該検査のため、その地に出張する職員の旅費法第二条第一項第六号の在勤官署の所在地は、東京都千代田区霞が関一丁目三番一号とする。

(旅費の額の計算に係る細目)

第三十三条 旅費法第六条第一項の支度料は、旅費相当額に算入しない。

2 検査を実施する日数は、当該検査に係る事務所又は事業所ごとに三日として旅費相当額を計算する。

3 旅費法第六条第一項の旅行雑費は、一万円として旅費相当額を計算する。

4 経済産業大臣が、旅費法第四十六条第一項の規定により、実費を超えることとなる部分又は必要としない部分の旅費を支給しないときは、当該部分に相当する額は、旅費相当額に算入しない。

5 機構が、旅費法第四十六条第一項の規定の例により、実費を超えることとなる部分又は必要としない部分の旅費を支給しないときは、当該部分に相当する額は、旅費相当額に算入しない。

第六章 雑則

(立入検査等の身分証明書)

第三十四条 法第四十六条第三項の証明書は、様式第十五及び様式第十六によるものとする。

2 法第四十六条第七項の証明書は、様式第十六の二及び様式第十六の三によるものとする。

(意見聴取会)

第三十五条 法第五十一条第一項の意見の聴取は、行政不服審査法（平成二十六年法律第六十八号）第十一条第二項に規定する審理員が議長として主宰する意見聴取会によつて行う。

2 法第五十一条第一項の予告は、意見の聴取の期日の二十一日前までに行うものとする。

3 前項の予告は、当該審査請求に係る参加人に対してもするものとする。

(利害関係人)

第三十六条 法第五十一条第三項の利害関係人（参加人を除く。）として意見の聴取に参加して意見を述べようとする者は、意見の聴取の期日の十四日前までに様式第十八による書面をもつて、当該事案について利害関係のあることを疎明しなければならない。

2 議長は、前項の規定により書面を提出した者が当該事案について利害関係のあることが疎明されたと認めるときは、その者にその旨を意見の聴取の期日の三日前までに通知しなければならない。

(参考人)

第三十七条 議長は、必要があると認めるときは、関係行政機関の職員、学識経験のある者その他の参考人に意見聴取会への出席を求めることができる。

(議長の議事整理権)

第三十八条 議長は、意見聴取会の秩序を維持するため必要があると認めるときは、その秩序を乱し、又は不穏な言動をする者を退去させることができる。

(期日又は場所の変更)

第三十九条 議長は、意見聴取会の期日又は場所を変更したときは、その期日及び場所を審査請求人又は参加人、第三十七条の規定により意見聴取会への出席を求められた者及び第三十六条第二項の規定により当該事案について利害関係のあることが疎明されたと認められた者に通知しなければならない。

(調書)

第四十条 議長は、意見聴取会が終了したときは、遅滞なく、次の事項を記載した調書を作成し、経済産業大臣に提出しなければならない。

一 件名

二 意見聴取会の期日及び場所

三 議長の職名及び氏名

四 意見聴取会に出席して意見を述べた者又はその代理人の氏名又は名称及び住所

五 意見聴取会において述べられた意見の要旨

六 証拠が提示されたときは、その旨

七 その他意見聴取会の経過に関する主要な事項

第四十一条から第四十三条まで 削除

(調書の閲覧)

第四十四条 審査請求人、参加人又は第三十六条第二項の規定により当該事案について利害関係のあることが疎明されたと認められた者は、第四十条の調書を閲覧することができる。

(書類の写しの提出等)

第四十五条 経済産業大臣に対し法第三条、第四条第二項、第五条又は第六条の規定による届出（電気用品の製造の事業を行うものに限る。）をする者は、その届出をする書類の写し一通をその届出に係る電気用品を製造する工場又は事業場の所在地を管轄する経済産業局長に提出しなければならない。

(経済産業大臣に対する都道府県知事又は市長の報告)

第四十六条 都道府県知事は、法第四十五条第一項の規定により報告の徴収を行つたときは、令第五条第二項の規定により、遅滞なく、様式第十九による報告書を、当該報告の徴収に係る事務所、事業場、店舗又は倉庫の所在地を管轄する経済産業局長を経由して経済産業大臣に提出しなければならない。

2 市長は、法第四十五条第一項の規定により報告の徴収を行つたときは、令第五条第二項の規定により、遅滞なく、様式第十九による報告書を、当該報告の徴収に係る事務所、事業場、店舗又は倉庫の所在地を管轄する経済産業局長を経由して経済産業大臣に提出しなければならない。この場合において、当該市長は、当該報告書を当該市を包括する都道府県の知事に提出することができる。

第四十七条 都道府県知事は、その職員に、法第四十六条第一項の規定により立入検査又は質問をさせたときは、令第五条第二項の規定により、その年度中の立入検査又は質問の結果を取りまとめて翌年度の四月三十日までに、様式第二十による報告書を、当該立入検査又は質問に係る事務所、事業場、店舗又は倉庫の所在地を管轄する経済産業局長を経由して経済産業大臣に提出しなければならない。

2 都道府県知事は、その職員に、法第四十六条第一項の規定により立入検査又は質問をさせた場合であつて、法令に違反する事実があると認めるときは、前項の規定にかかわらず、直ちに、様式第二十一による報告書を、当該立入検査又は質問に係る事務所、事業場、店舗又は倉庫の所在地を管轄する経済産業局長を経由して経済産業大臣に提出しなければならない。

3 市長は、その職員に、法第四十六条第一項の規定により立入検査又は質問をさせたときは、令第五条第二項の規定により、その年度中の立入検査又は質問の結果を取りまとめて翌年度の四月三十日までに、様式第二十による報告書を、当該立入検査又は質問に係る事務所、事業場、店舗又は倉庫の所在地を管轄する経済産業局長を経由して経済産業大臣に提出しなければならない。この場合において、当該市長は、当該報告書を当該市を包括する都道府県の知事に提出することができる。

4 市長は、その職員に、法第四十六条第一項の規定により立入検査又は質問をさせた場合であつて、法令に違反する事実があると認めるときは、前項の規定にかかわらず、直ちに、様式第二十一による報告書を、当該立入検査又は質問に係る事務所、事業場、店舗又は倉庫の所在地を管轄する経済産業局長を経由して経済産業大臣に提出しなければならない。この場合において、当該市長は、当該報告書を当該市を包括する都道府県の知事に提出することができる。

第四十八条 都道府県知事は、法第四十六条の二第一項の規定により電気用品を提出すべきことを命じたときは、令第五条第二項の規定により、遅滞なく、様式第二十二による報告書を、当該命令に係る事務所、事業場、店舗又は倉庫の所在地を管轄する経済産業局長を経由して経済産業大臣に提出しなければならない。

2 市長は、法第四十六条の二第一項の規定により電気用品を提出すべきことを命じたときは、令第五条第二項の規定により、遅滞なく、様式第二十二による報告書を、当該命令に係る事務所、事業場、店舗又は倉庫の所在地を管轄する経済産業局長を経由して経済産業大臣に提出しなければならない。この場合において、当該市長は、当該報告書を当該市を包括する都道府県の知事に提出することができる。

附 則 抄

1 この省令は、法の施行の日（昭和三十七年八月十五日）から施行する。

8 電気用品取締法の規定に基づく公聴会の手続に関する省令（昭和三十七年通商産業省令第十二号）は、廃止する。

附 則（昭和三十七年一〇月一日通商産業省令第一一三号）

1 この省令は、公布の日から施行する。

2 この省令による改正後の規定は、この省令の施行前にされた行政庁の処分その他この省令の施行前に生じた事項についても、適用する。ただし、この省令による改正前の規定によつて生じた効力を妨げない。

3 この省令の施行前にされた異議の申立その他の不服申立てについては、この省令の施行後も、なお従前の例による。

附 則（昭和四〇年六月一五日通商産業省令第五一号） 抄

1 この省令は、法の施行の日（昭和四十年七月一日）から施行する。

附 則（昭和三十七年一〇月一日通商産業省令第一一六号） 抄

1 この省令は、昭和三十七年二月一日から施行する。

附 則（昭和三十七年一〇月一日通商産業省令第一一三号） 抄

1 この省令は、電気用品取締法の一部を改正する法律（昭和三十七年法律第五十六号）の施行の日（昭和三十七年十一月十九日）から施行する。

附 則（昭和三十七年一二月二四日通商産業省令第一三四号）

この省令は、公布の日から施行する。

附 則（昭和四十四年一月二七日通商産業省令第六号）

この省令は、公布の日から施行する。

附 則（昭和四十四年三月八日通商産業省令第一七号）

この省令は、公布の日から施行する。

附 則（昭和四十五年六月三〇日通商産業省令第五一号） 抄

1 この省令は、公布の日から施行する。ただし、別表第六二に関する改正規定は、この省令の施行の日から起算して六月を経過した日から施行する。

附 則（昭和四十五年六月三〇日通商産業省令第五四号） 抄

1 この省令は、昭和三十七年七月一日から施行する。

附 則（昭和四十六年一〇月八日通商産業省令第一〇七号）

1 この省令は、公布の日から施行する。ただし、別表第三および別表第六二に関する改正規定は、この省令の施行の日から起算して六月を経過した日から施行する。

2 この省令の施行の際現に法第十八条または法第二十三条第一項の認可を受けている甲種電気用品に係る第十四条の型式の区分については、改正後の別表第四の規定にかかわらず、当該認可の有効期間内は、なお従前の例による。

3 この省令の施行の際現に法第十八条または法第二十三条第一項の認可を受けている甲種電気用品に係る第二十四条第一項の表示の方式については、改正後の別表第七の規定にかかわらず、当該認可の有効期間内は、なお従前の例による。

附 則（昭和四十七年一月二六日通商産業省令第四号）

この省令は、昭和三十七年二月一日から施行する。

附 則（昭和四十七年三月七日通商産業省令第一八号）

1 この省令は、公布の日から施行する。

2 この省令の施行の際現に法第十八条または法第二十三条第一項の認可を受けている甲種電気用品に係る第十四条の型式の区分については、改正後の別表第四の規定にかかわらず、当該認可の有効期間内は、なお従前の例による。

附 則（昭和四十七年五月二六日通商産業省令第六三号）

この省令は、公布の日から施行する。

附 則（昭和四十八年五月一日通商産業省令第三五号）

この省令は、昭和四十八年五月一日から施行する。

附 則（昭和四十九年一月二日通商産業省令第九二号） 抄

- 1 この省令は、公布の日から施行する。ただし、別表第三並びに別表第六1及び2に関する改正規定は、この省令の施行の日から起算して三月を経過した日から施行する。
- 2 この省令の施行の際現に法第十八条又は法第二十三条第一項の認可を受けている甲種電気用品に係る第十四条の型式の区分については、改正後の別表第四の規定にかかわらず、当該認可の有効期間内は、なお従前の例による。

附 則（昭和五三年二月一七日通商産業省令第三号） 抄

- 1 この省令は、昭和五十三年三月一日から施行する。ただし、別表第八に関する改正規定は、公布の日から施行する。
- 2 この省令の施行の際現に法第十八条又は法第二十三条第一項の認可を受けている甲種電気用品に係る第十四条の型式の区分については、改正後の第十四条第二項及び別表第四の規定にかかわらず、当該認可の有効期間内は、なお従前の例による。

附 則（昭和五三年二月二七日通商産業省令第四号）

この省令は、公布の日から施行する。

附 則（昭和五五年三月二七日通商産業省令第五号） 抄

- 1 この省令は、公布の日から施行する。
- 2 この省令の施行の際現に電気用品取締法（以下「法」という。）第十八条又は法第二十三条第一項の認可を受けている甲種電気用品に係る電気用品取締法施行規則（以下「規則」という。）第十四条の型式の区分については、改正後の規則別表第四の規定にかかわらず、当該認可の有効期間内は、なお従前の例による。

附 則（昭和五七年六月二九日通商産業省令第三〇号）

- 1 この省令は、公布の日から施行する。
- 2 この省令の施行の際現に電気用品取締法（以下「法」という。）第十八条又は法第二十三条第一項の認可を受けている甲種電気用品に係る電気用品取締法施行規則（以下「規則」という。）第十四条の型式の区分については、改正後の規則別表第四の規定にかかわらず、当該認可の有効期間内は、なお従前の例による。
- 3 この省令の施行の際現に法第十八条又は法第二十三条第一項の認可を受けている甲種電気用品に係る規則第二十四条第一項の表示の方式については、改正後の規則別表第七の規定にかかわらず、この省令の施行の日から起算して一年間は、なお従前の例によることができる。

附 則（昭和五八年七月三〇日通商産業省令第四五号）

この省令は、外国事業者による型式承認等の取得の円滑化のための関係法律の一部を改正する法律（昭和五十八年法律第五十七号）の施行の日（昭和五十八年八月一日）から施行する。

附 則（昭和五九年二月一五日通商産業省令第六号）

この省令は、公布の日から施行する。

附 則（昭和六〇年一月一六日通商産業省令第七七号）

- 1 この省令は、公布の日から施行する。
- 2 この省令の施行の際現に電気用品取締法（以下「法」という。）第十八条、法第二十三条第一項若しくは法第二十三条の二第一項の認可又は法第二十五条の三第一項の承認を受けている甲種電気用品に係る電気用品取締法施行規則（以下「規則」という。）第十四条の型式の区分については、改正後の規則別表第四の規定にかかわらず、当該認可又は承認の有効期間内は、なお従前の例による。

附 則（昭和六一年三月二八日通商産業省令第一〇号）

- 1 この省令は、昭和六十一年三月三十一日から施行する。
- 2 この省令の施行の際現に電気用品取締法（以下「法」という。）第十八条若しくは第二十三条第一項の認可又は法第二十三条の二第一項の確認を受けている甲種電気用品に係る電気用品取締法施行規則（以下「規則」という。）第十四条の型式の区分については、改正後の規則別表第四の規定にかかわらず、当該認可又は承認の有効期間内は、なお従前の例による。
- 3 電気用品取締法施行令の一部を改正する政令（昭和六十一年政令第四十七号）附則第五項の規定により法第二十六条の六第一項の表示が付されているものとみなされる移行乙種電気用品については、法第二十五条第一項の規定に基づく規則第二十四条第一項の規定及び同項の規定に基づく規則別表第七の規定は、この省令の施行の日から三年間は、なおその効力を有する。

附 則（昭和六三年一月一三日通商産業省令第二号）

- 1 この省令は、公布の日から施行する。
- 2 この省令の施行の際現に電気用品取締法（以下「法」という。）第十八条若しくは第二十三条第一項の認可、法第二十三条の二第一項の確認又は法第二十五条の三第一項の承認を受けている甲種電気用品に係る第十四条の型式の区分については、改正後の別表第四の規定にかかわらず、当該認可又は承認の有効期間内は、なお従前の例による。
- 3 この省令の施行の際現に法第十八条若しくは第二十三条第一項の認可、法第二十三条の二第一項の確認又は法第二十五条の三第一項の承認を受けている甲種電気用品（電気用品取締法施行令の一部を改正する政令（昭和六十二年政令第四〇七号）附則第四項の規定により法第二十六条の六第一項の表示が付されているものとみなされる乙種電気用品（以下「移行乙種電気用品」という。）を除く。）に係る第二十四条第一項の表示の方式については、改正後の別表第七の規定にかかわらず、この省令の施行の日から一年間は、なお従前の例によることができる。
- 4 この省令の施行の際現に法第二十六条の二第一項又は法第二十六条の三第一項の届出をしている乙種電気用品に係る第二十四条の十二第一項の表示の方式については、改正後の別表第七の二の規定にかかわらず、この省令の施行の日から一年間は、なお従前の例によることができる。
- 5 改正前の別表第七及び別表第七の二で定める表示の方式に基づいて電気用品（移行乙種電気用品を除く。）に付されている表示並びに前二項の規定に基づいて電気用品に付されている表示は、それぞれ、改正後の別表第七及び別表第七の二で定める方式に基づいて付された表示とみなす。
- 6 この省令の施行の際現に第二十四条第二項の承認を受けている移行乙種電気用品に係る略称又は届出を行っている移行乙種電気用品に係る登録商標については、第二十四条の十二第二項の承認を受けた略称又は届出を行った登録商標とみなす。
- 7 この省令の施行の際現に移行乙種電気用品について、別表第七備考3の承認を受けている事項は、改正後の別表第七の二備考2の承認を受けたものとみなす。

附 則（平成元年七月一日通商産業省令第四二号） 抄

(施行期日)

第一条 この省令は、公布の日から施行する。

附 則 (平成三年三月二五日通商産業省令第一〇号)

この省令は、平成三年四月一日より施行する。

附 則 (平成三年一〇月一九日通商産業省令第五一号)

- この省令は、公布の日から施行する。
- この省令の施行の際現に電気用品取締法（以下「法」という。）第十八条若しくは第二十三条第一項の認可、法第二十三条の二第一項の確認又は法第二十五条の三第一項の承認を受けている甲種電気用品に係る第十四条の型式の区分については、改正後の別表第四の規定にかかわらず、当該認可又は承認の有効期間内は、なお、従前の例による。

附 則 (平成五年一〇月一五日通商産業省令第六二号)

この省令は、公布の日から施行する。

附 則 (平成六年三月三〇日通商産業省令第二五号)

この省令は、公布の日から施行する。

附 則 (平成六年九月三〇日通商産業省令第六六号)

(施行期日)

この省令は、行政手続法の施行の日（平成六年十月一日）から施行する。

附 則 (平成七年五月一八日通商産業省令第四七号)

- この省令は、平成七年七月一日から施行する。
- この省令の施行の際現に電気用品取締法（以下「法」という。）第十八条若しくは第二十三条第一項の認可、法第二十三条の二第一項の確認又は法第二十五条の三第一項の承認を受けている甲種電気用品に係るこの省令による改正後の電気用品取締法施行規則（以下「新規則」という。）第十四条の型式の区分については、新規則別表第四の規定にかかわらず、当該認可又は承認の有効期間内は、なお従前の例による。
- この省令の施行の際現に法第十八条若しくは第二十三条第一項の認可、法第二十三条の二第一項の確認又は法第二十五条の三第一項の承認を受けている甲種電気用品（電気用品取締法施行令の一部を改正する政令（平成七年政令第百七十一号）附則第二条第三項の規定により法第二十六条の六第一項の表示が付されているものとみなされる乙種電気用品（以下「移行乙種電気用品」という。）を除く。）に係る新規則第二十四条第一項の表示の方式については、新規則別表第七の規定にかかわらず、この省令の施行の日から一年間は、なお従前の例によることができる。
- この省令の施行の際現に法第二十六条の二第一項又は法第二十六条の三第一項の届出をしている乙種電気用品に係る新規則第二十四条の十二第一項の表示の方式については、新規則別表第七の二の規定にかかわらず、この省令の施行の日から一年間又は当該乙種電気用品の製造事業者若しくは輸入事業者が通商産業大臣の承認を受けた期間内は、なお従前の例によることができる。
- この省令による改正前の電気用品取締法施行規則（以下「旧規則」という。）別表第七及び別表第七の二で定める表示の方式に基づいて電気用品（移行乙種電気用品を除く。）に付されている表示並びに前二項の規定に基づいて電気用品に付されている表示は、この省令の施行の日から五年間は、それぞれ、新規則別表第七及び別表第七の二で定める方式に基づいて付された表示とみなす。
- この省令の施行の際現に旧規則第二十四条第二項の承認を受けている移行乙種電気用品に係る略称又は届出を行っている移行乙種電気用品に係る登録商標については、新規則第二十四条の十二第二項の承認を受けた略称又は届出を行った登録商標とみなす。
- この省令の施行の際現に移行乙種電気用品について、旧規則別表第七備考3の承認を受けている事項は、新規則別表第七の二備考2の承認を受けたものとみなす。

附 則 (平成九年三月二七日通商産業省令第三九号) 抄

この省令は、公布の日から施行する。

附 則 (平成九年四月九日通商産業省令第六八号)

この省令は、公布の日から施行する。

附 則 (平成一〇年三月三〇日通商産業省令第三四号) 抄

第一条 この省令は、平成十年四月一日から施行する。

附 則 (平成一一年三月三一日通商産業省令第三八号)

この省令は、公布の日から施行する。

附 則 (平成一二年三月一六日通商産業省令第三三三号)

この省令は、平成十二年四月一日から施行する。

附 則 (平成一二年三月三一日通商産業省令第七七号)

この省令は、平成十三年四月一日から施行する。

附 則 (平成一二年一〇月三一日通商産業省令第三一四号)

この省令は、平成十三年一月六日から施行する。

附 則 (平成一三年三月一九日経済産業省令第二〇号)

- この省令は、平成十三年四月一日から施行する。
- 通商産業省関係の基準・認証制度等の整理及び合理化に関する法律（平成十一年法律第二百一十一号。以下「整理合理化法」という。）附則第四十七条の規定に基づき電気用品安全法第九条第一項の規定による義務を履行したとみなされた者が行う表示であつて改正後の電気用品安全法施行規則（以下「新施行規則」という。）第十七条第一項第一号の規定の適用については、次の各号のいずれかによることができる。
 - 第十七条第一項第一号中「名称及び法第九条第二項に規定する証明書の交付を受けた検査機関の氏名又は名称」とあるのは、「名称及び整理合理化法第十条の規定による改正前の電気用品取締法（昭和三十六年法律第二百三十四号）第二十一条第一項に規定する試験を受けた当該指定試験機関の名称（当該指定試験機関であつた者が電気用品安全法第九条第一項の規定に基づく認定検査機関として認定を受けている場合にあつて第十七条第二項の規定による承認を受けた略称又は届け出た登録商標を有するときは、当該略称又は登録商標）」とする。
 - 第十七条第一項第一号中「名称及び法第九条第二項に規定する証明書の交付を受けた検査機関の氏名又は名称」とあるのは、「名称」とする。
- 整理合理化法附則第四十六条各項の規定に基づき電気用品安全法第三条の規定による届出をしたとみなされた者が行う表示であつて新施行規則別表第五に規定する表示の方法の適用については、この省令の施行の日から特定電気用品にあつては整理合理化法附則第四十七条の規定に基づき電気用品安全法第九条第一項に規定する義務を履行したとみなされている期間経過後一年を経過する日まで、特定電気

用品以外の電気用品にあつては五年を経過する日までは、配線器具の項ただし書中「専ら家屋等に敷設して使用されるもの（プレハブ住宅等の構成材パネル等に組み込まれた形で使用されるものを除く。）にあつては第十七条各号に規定する記号（特定電気用品にあつては、当該記号及び検査機関名）又は届出事業者名のいずれか一方の表示を包装容器の表面に容易に消えない方法で行う表示をもつて代えることができ、専らプレハブ住宅等の構成材パネル等に組み込まれた形で使用されるものにあつては当該構成材パネル等に容易に消えない方法で表示する場合は、これを省略することができる。」とあるのは、「その他のもの（専らプレハブ住宅等の構成材パネル等に組み込まれた形で使用されるものを除く。）にあつては第十七条各号に規定する記号（特定電気用品にあつては、当該記号及び検査機関名）又は届出事業者名のいずれか一方の表示を包装容器の表面に容易に消えない方法で行う表示をもつて代えることができ、専らプレハブ住宅等の構成材パネル等に組み込まれた形で使用されるものにあつては当該構成材パネル等に容易に消えない方法で表示する場合は、これを省略することができる。」とする。

- 4 この省令の施行前に旧省令の規定によつてした処分、手続その他の行為は、この省令の規定による改正後の相当の規定によつてしたものとみなす。

附 則（平成一三年三月二九日経済産業省令第九九号）抄
（施行期日）

- 1 この省令は、商法等の一部を改正する法律及び商法等の一部を改正する法律の施行に伴う関係法律の整備に関する法律の施行の日（平成十三年四月一日）から施行する。

附 則（平成一三年三月三〇日経済産業省令第一一八号）

この省令は、平成十三年四月一日から施行する。

附 則（平成一三年一二月二六日経済産業省令第二四三号）

この省令は、平成十三年十二月二十八日から施行する。ただし、第四十九条の次に一条を加える改正規定（第四十九条の二第四項第二号に係る部分に限る。）は、平成十四年三月一日から施行する。

附 則（平成一四年三月一四日経済産業省令第三一號）抄

- 1 この省令は、平成十四年四月一日から施行する。

附 則（平成一五年三月三一日経済産業省令第四三號）抄

この省令は、公布の日から施行する。

附 則（平成一五年九月三〇日経済産業省令第一三一号）

この省令は、平成十六年三月一日から施行する。

附 則（平成一五年一二月二八日経済産業省令第一四六号）

この省令は、公布の日から施行する。

附 則（平成一六年二月二七日経済産業省令第二五号）抄

（施行期日）

第一条 この省令は、平成十六年三月一日から施行する。

附 則（平成一六年三月一九日経済産業省令第三三號）

- 1 この省令は、平成十六年五月一日から施行する。

- 2 この省令の施行前に改正前の電気用品安全法施行規則の規定によつてした処分、手続その他の行為は、この省令の規定による改正後の電気用品安全法施行規則の相当の規定によつてしたものとみなす。

附 則（平成一六年八月五日経済産業省令第八一號）

- 1 この省令は、平成十六年十二月一日から施行する。

- 2 この省令の施行前に改正前の電気用品安全法施行規則の規定によつてした処分、手続その他の行為は、この省令の規定による改正後の電気用品安全法施行規則の相当の規定によつてしたものとみなす。

附 則（平成一六年一〇月二七日経済産業省令第一〇三號）

この省令は、公布の日から施行する。

附 則（平成一七年三月四日経済産業省令第一四號）

この省令は、不動産登記法の施行の日（平成十七年三月七日）から施行する。

附 則（平成一八年三月二四日経済産業省令第一三號）

この省令は、平成十八年四月一日から施行する。

附 則（平成一九年三月二六日経済産業省令第一四號）抄

（施行期日）

第一条 この省令は、改正法の施行の日（平成十九年四月一日）から施行する。

附 則（平成一九年四月一六日経済産業省令第三八號）

（施行期日）

- 1 この省令は、公布の日から施行する。

（経過措置）

- 2 この省令の規定による改正前の電気用品安全法施行規則の規定によつてした処分、手続きその他の行為は、この省令の規定による改正後の電気用品安全法施行規則の相当の規定によつてしたものとみなす。

附 則（平成二〇年五月一四日経済産業省令第三五號）

（施行期日）

第一条 この省令は、電気用品安全法の一部を改正する法律（平成十九年法律第百十六号）の施行の日（平成二十年十一月二十日）から施行する。

（経過措置）

第二条 電気用品安全法施行規則第十七条の規定は、この省令の施行前に電気用品安全法施行令の一部を改正する政令（平成二十年政令第百六十九号）による改正後の電気用品安全法施行令（昭和三十七年政令第百二十四号）別表第二第十二号に掲げる電気用品の製造又は輸入の事業を行っている者について準用する。この場合において、電気用品安全法施行規則第十七条の規定中「届出事業者」とあるのは、「届出をすることとなる事業者」と読み替えるものとする。

附 則（平成二四年一月一三日経済産業省令第四号）

（施行期日）

第一条 この省令は、電気用品安全法施行令の一部を改正する政令（平成二十三年政令第百二十三号）の施行の日（平成二十四年七月一日）から施行する。ただし、別表第二配線器具に関する改正規定は、平成二十四年一月十三日から施行する。

(経過措置)

第二条 電気用品安全法施行規則第十七条の規定は、この省令の施行前に電気用品安全法施行令の一部を改正する政令（平成二十三年政令第二百十三号）による改正後の電気用品安全法施行令（昭和三十七年政令第三百二十四号）別表第二第八号（五四）、第九号（一〇）及び（一二）並びに第十二号に掲げる電気用品（以下「追加電気用品」という。）の製造又は輸入の事業を行っている者について準用する。この場合において、電気用品安全法施行規則第十七条の規定中「届出事業者」とあるのは、「届出をすることとなる事業者」と読み替えるものとする。

2 電気用品安全法第二十七条第一項及び第二十八条第一項の規定は、この省令の施行前に製造され、又は輸入された追加電気用品については、適用しない。

3 電気用品安全法第二十七条第一項及び第二十八条第一項の規定は、平成二十五年一月十三日前に製造、又は輸入されたこの省令の規定による改正後の電気用品安全法施行規則別表第二の配線器具の表延長コードセットの項に掲げる電気用品については、適用しない。

4 この省令の規定による改正前の電気用品安全法施行規則の規定によつてした処分、手続きその他の行為は、この省令の規定による改正後の電気用品安全法施行規則の相当の規定によつてしたものとみなす。

附 則（平成二四年三月三〇日経済産業省令第二四号）

この省令は、平成二十四年四月一日から施行する。

附 則（平成二五年七月一日経済産業省令第三三号）

この省令は、平成二十六年一月一日から施行する。

附 則（平成二八年三月二九日経済産業省令第四三号）

この省令は、平成二十八年四月一日から施行する。

附 則（令和元年七月一日経済産業省令第一七号）

この省令は、不正競争防止法等の一部を改正する法律の施行の日（令和元年七月一日）から施行する。

附 則（令和二年一二月二八日経済産業省令第九二号）

(施行期日)

第一条 この省令は、公布の日から施行する。

(経過措置)

第二条 この省令の施行の際現にあるこの省令による改正前の様式（次項において「旧様式」という。）により使用されている書類（第九十二条による改正前の電気事業法等の一部を改正する等の法律の施行に伴う経過措置に関する省令様式第十三を除く。）は、この省令による改正後の様式によるものとみなす。

2 この省令の施行の際現にある旧様式による用紙（第九十二条による改正前の電気事業法等の一部を改正する等の法律の施行に伴う経過措置に関する省令様式第十三を除く。）については、当分の間、これを取り繕って使用することができる。

様式第 1 (第 3 条関係)

電気用品製造 (輸入) 事業届出書

年 月 日

殿

住 所

氏 名 (名称及び代表者の氏名)

電気用品安全法第 3 条の規定により、次のとおり届け出ます。

- 1 事業開始の年月日
- 2 製造 (輸入) する電気用品の区分
- 3 当該電気用品の型式の区分
- 4 当該電気用品を製造する工場又は事業場の名称及び所在地 (輸入の事業を行う者にあつては、当該電気用品の製造事業者の氏名又は名称及び住所並びに当該電気用品を製造する工場又は事業場の名称及び所在地)
- 5 専ら輸出するための当該電気用品の製造 (輸入) の事業を行おうとする者にあつては、その旨

(備考) この用紙の大きさは、日本産業規格 A 4 とすること。

様式第 2 (第 5 条関係)

電気用品製造 (輸入) 事業承継届出書

年 月 日

殿

住 所

氏 名 (名称及び代表者の氏名)

電気用品安全法第 4 条第 2 項の規定により、次のとおり届け出ます。

承継の原因		
被承継者に関する事項	住 所	
	氏名 (名称及び代表者の氏名)	
	製造 (輸入) 事業届出の年月日	
	製造 (輸入) する電気用品の区分	
	当該電気用品の型式の区分	
	当該電気用品を製造する工場又は事業場の名称及び所在地 (輸入の事業を行う者にあつては、当該電気用品の製造事業者の氏名又は名称及び住所並びに当該電気用品を製造する工場又は事業場の名称及び所在地)	

(備考) この用紙の大きさは、日本産業規格 A 4 とすること。

様式第3（第5条関係）

電気用品製造（輸入）事業譲渡譲受証明書

年 月 日

殿

譲り渡した者 住 所

氏 名（名称及び代表者の氏名）

譲り受けた者 住 所

氏 名（名称及び代表者の氏名）

次のとおり電気用品製造（輸入）事業者の事業の全部の譲渡譲受があつたことを証明します。

- 1 譲り渡した者の製造（輸入）事業届出の年月日
- 2 製造（輸入）する電気用品の区分
- 3 当該製品の型式の区分
- 4 当該電気用品を製造する工場又は事業場の名称及び所在地（輸入の事業を行う者にあつては、当該電気用品の製造事業者の氏名又は名称及び住所並びに当該電気用品を製造する工場又は事業場の名称及び所在地）
- 5 譲渡譲受の年月日

（備考）この用紙の大きさは、日本産業規格A4とすること。

様式第4（第5条関係）

電気用品製造（輸入）事業者相続同意証明書

年 月 日

殿

証明者 住 所

氏 名

次のとおり電気用品製造（輸入）事業者について相続があつたことを証明します。

- 1 被相続人の住所及び氏名
- 2 被相続人の製造（輸入）事業届出の年月日
- 3 製造（輸入）する電気用品の区分
- 4 当該電気用品の型式の区分
- 5 当該電気用品を製造する工場又は事業場の名称及び所在地（輸入の事業を行う者にあつては、当該電気用品の製造事業者の氏名又は名称及び住所並びに当該電気用品を製造する工場又は事業場の名称及び所在地）
- 6 電気用品製造（輸入）事業者の地位を承継する者として選定された者の住所及び氏名
- 7 相続開始の年月日

（備考）1 この用紙の大きさは、日本産業規格A4とすること。

- 2 証明書は、電気用品製造（輸入）事業者の地位を承継する者として選定された者以外の相続人全員が氏名を記載すること。

様式第5（第5条関係）

電気用品製造（輸入）事業者相続証明書

年 月 日

殿

証明者 住 所

氏 名（名称及び代表者の氏名）

住 所

氏 名（名称及び代表者の氏名）

次のとおり電気用品製造（輸入）事業者について相続があつたことを証明します。

- 1 被相続人の住所及び氏名
- 2 被相続人の製造（輸入）事業届出の年月日
- 3 製造（輸入）する電気用品の区分
- 4 当該電気用品の型式の区分
- 5 当該電気用品を製造する工場又は事業場の名称及び所在地（輸入の事業を行う者にあつては、当該電気用品の製造事業者の氏名又は名称及び住所並びに当該電気用品を製造する工場又は事業場の名称及び所在地）
- 6 電気用品製造（輸入）事業者の地位を承継した者の住所及び氏名
- 7 相続開始の年月日

（備考）1 この用紙の大きさは、日本産業規格A4とすること。

2 証明者は、2人以上とすること。

様式第5の2（第5条関係）

電気用品製造（輸入）事業承継証明書

年 月 日

殿

被承継者 住所
名称及び代表者の氏名
承継者 住所
名称及び代表者の氏名

次のとおり分割によつて電気用品製造（輸入）事業者の事業の全部の承継があつたことを証明します。

- 1 被承継者の製造（輸入）事業届出の年月日
- 2 製造（輸入）する電気用品の区分
- 3 当該製品の型式の区分
- 4 当該電気用品を製造する工場又は事業場の名称及び所在地（輸入の事業を行う者にあつては、当該電気用品の製造事業者の氏名又は名称及び住所並びに当該電気用品を製造する工場又は事業場の名称及び所在地）
- 5 承継の年月日

（備考）この用紙の大きさは、日本産業規格A4とすること。

様式第6（第6条関係）

事業届出事項変更届出書

年 月 日

殿

住 所

氏 名（名称及び代表者の氏名）

電気用品安全法第5条の規定により、次のとおり届け出ます。

- 1 変更の内容
- 2 変更の年月日
- 3 変更の理由

（備考）この用紙の大きさは、日本産業規格A4とすること。

様式第7（第8条関係）

電気用品製造（輸入）事業廃止届出書

年 月 日

殿

住 所

氏 名（名称及び代表者の氏名）

電気用品安全法第6条の規定により、次のとおり届け出ます。

- 1 製造（輸入）事業届出の年月日
- 2 製造（輸入）する電気用品の区分
- 3 廃止の年月日

（備考）この用紙の大きさは、日本産業規格A4とすること。

様式第8（第10条、第18条関係）

電 気 用 品 例 外 承 認 申 請 書

年 月 日

経済産業大臣 殿

住 所

氏 名（名称及び代表者の氏名）

電気用品安全法第8条第1項第1号（第27条第2項第1号）の承認を受けたいので、次のとおり申請します。

- 1 電気用品の品名
- 2 電気用品の構造、材質及び性能の概要
- 3 対象となる技術基準
- 4 承認を申請する理由
- 5 用途
- 6 製造、輸入又は販売を予定する数量
- 7 使用者が特定している場合は、その者の氏名又は名称及び使用の場所
- 8 届出の年月日及び電気用品の型式の区分

（備考）この用紙の大きさは、日本産業規格A4とすること。

様式第9（第17条関係）

略称表示承認申請書

年 月 日

経済産業大臣 殿

住 所

氏 名（名称及び代表者の氏名）

電気用品安全法施行規則第17条第3項の規定により届出事業者（検査機関）の氏名又は名称に代えて略称を表示することについて承認を受けたいので、次のとおり申請します。

電気用品（適合性検査を行う特定電気用品）の区分	略称に代える事項	略称

（備考）この用紙の大きさは、日本産業規格A4とすること。

様式第10（第17条関係）

登録商標表示届出書

年 月 日

経済産業大臣 殿

住 所

氏 名（名称及び代表者の氏名）

電気用品安全法施行規則第17条第3項の規定により届出事業者（検査機関）の氏名又は名称に代えて登録商標を表示することについて次のとおり届け出ます。

電気用品（適合性検査を行う特定電気用品）の区分	登録商標に代える事項	登録商標

- （備考） 1 この用紙の大きさは、日本産業規格A4とすること。
2 登録商標が登録されていることを確認できる書類を添付すること。

様式第 11 (第 20 条、第 23 条関係)

登 録 (登 録 の 更 新) 申 請 書

年 月 日

経済産業大臣 殿

住所

氏名又は名称及び法人にあ

つてはその代表者の氏名

電気用品安全法第 29 条第 1 項 (第 32 条第 2 項において準用する同法第 29 条第 1 項) の規定により同法第 9 条第 1 項 (第 32 条第 1 項) の登録 (登録の更新) を受けたいので、次のとおり申請します。

- 1 適合性検査を行う特定電気用品の区分
- 2 事業所の名称及び所在地

(備考) この用紙の大きさは、日本産業規格 A4 とすること。

様式第12（第24条、第30条関係）

事業所変更届

年 月 日

経済産業大臣 殿

住所

氏名又は名称及び法人にあ

つてはその代表者の氏名

電気用品安全法第34条（第42条の3第2項において準用する第34条）の規定により、
次のとおり届け出ます。

- 1 変更しようとする事業所の名称及び所在地
- 2 変更の年月日
- 3 変更の理由

（備考）1 この用紙の大きさは、日本産業規格A4とすること。

2 3は、新設、移転又は廃止の別及びその理由を記載すること。

3 1は、変更前及び変更後を対照して記載すること。

様式第13（第25条、第30条関係）

業務規定（変更）届出書

年 月 日

経済産業大臣 殿

住所

氏名又は名称及び法人にあ

つてはその代表者の氏名

電気用品安全法第35条第1項（第42条の3第2項において準用する第35条第1項）の規定により業務規定（業務規定の変更）を別添のとおり届け出ます。

- 1 変更の内容
- 2 変更の理由

（備考）1 この用紙の大きさは、日本産業規格A4とすること。

- 2 1、2は業務規定変更の届出の場合に記載すること。

様式第14（第26条、第30条関係）

業務休止（廃止）届出書

年 月 日

経済産業大臣 殿

住所

氏名又は名称及び法人にあ

つてはその代表者の氏名

電気用品安全法第36条（第42条の3第2項において準用する第36条）の規定により、
適合性検査の業務の一部（全部）の休止（廃止）を次のとおり届け出ます。

- 1 休止（廃止）しようとする適合性検査の業務の範囲
- 2 休止（廃止）の年月日
- 3 休止の期間
- 4 休止（廃止）の理由

（備考） この用紙の大きさは、日本産業規格 A4 とすること。

様式第 15 (第 34 条関係)

表 面

8 センチメートル

第 号

電気用品安全法第 46 条第 1 項の規定による立入検査等
を行う職員の身分証明書

3 センチメートル

6
セ
ン
チ
メ
ー
ト
ル

4
セ
ン
チ
メ
ー
ト
ル

写
真

押
出
ス
タ
ン
プ

職
名
氏
名

年 月 日生

年 月 日発行

発
行
者

印

裏 面

電気用品安全法（昭和 36 年法律第 234 号）抜粋

第 46 条 経済産業大臣は、この法律の施行に必要な限度において、その職員に、電気用品の製造、輸入若しくは販売の事業を行う者又は第 28 条第 2 項に規定する事業を行う者の事務所、工場、事業場、店舗又は倉庫に立ち入り、電気用品、帳簿、書類その他の物件を検査させ、又は関係者に質問させることができる。

第 58 条 次の各号の一に該当する者は、30 万円以下の罰金に処する。

七 第 46 条第 1 項又は第 2 項の規定による検査を拒み、妨げ、若しくは忌避し、又は同項の規定による質問に対して、正当な理由なく陳述をせず、若しくは虚偽の陳述をした者

様式第16 (第34条関係)

表 面

8センチメートル

第 号

電気用品安全法第46条第2項の規定による立入検査等
を行う職員の身分証明書

3センチメートル

6
セ
ン
チ
メ
ー
ト
ル

4
セ
ン
チ
メ
ー
ト
ル

写
真

押
出
ス
タ
ン
プ

職名
氏名

年 月 日生

年 月 日発行

経済産業大臣

印

裏 面

電気用品安全法（昭和36年法律第234号）抜すい

第46条

2 経済産業大臣は、この法律の施行に必要な限度において、その職員に、国内登録検査機関の事務所又は事業所に立ち入り、業務の状況若しくは帳簿、書類その他の物件を検査させ、又は関係者に質問させることができる。

第58条 次の各号の一に該当する者は、30万円以下の罰金に処する。

七 第46条第1項又は第2項の規定による検査を拒み、妨げ、若しくは忌避し、又は同項の規定による質問に対して、正当な理由なく陳述をせず、若しくは虚偽の陳述をした者

様式第16の2（第34条関係）

表 面

8センチメートル

6センチメートル

第 号

電気用品安全法第46条第1項の規定による立入検査等
を行う独立行政法人製品評価技術基盤機構の職員の身分
証明書

写
真

押出
スタンプ

所属
氏名

年 月 日生

年 月 日発行

独立行政法人
製品評価技術基盤機構理事長 印

4センチメートル

3センチメートル

裏 面

電気用品安全法（昭和36年法律第234号）抜粋

第46条 経済産業大臣は、この法律の施行に必要な限度において、その職員に、電気用品の製造、輸入若しくは販売の事業を行う者又は第二十八条第二項に規定する事業を行う者の事務所、工場、事業場、店舗又は倉庫に立ち入り、電気用品、帳簿、書類その他の物件を検査させ、又は関係者に質問させることができる。

4 経済産業大臣は、必要があると認めるときは、機構に、第1項又は第2項の規定による立入検査又は質問を行わせることができる。

第58条 次の各号の一に該当する者は、30万円以下の罰金に処する。

七 第46条第1項又は第2項の規定による検査を拒み、妨げ、若しくは忌避し、又は同項の規定による質問に対して、正当な理由なく陳述をせず、若しくは虚偽の陳述をした者

様式第16の3（第34条関係）

表 面

8センチメートル

第 号

電気用品安全法第46条第2項の規定による立入検査等
を行う独立行政法人製品評価技術基盤機構の職員の身分
証明書

写
真

4
セ
ン
チ
メ
ー
ト
ル

押
出
ス
タ
ン
プ

所
属
氏
名

年 月 日生

年 月 日発行

独立行政法人
製品評価技術基盤機構理事長 印

3センチメートル

6
セ
ン
チ
メ
ー
ト
ル

裏 面

電気用品安全法（昭和36年法律第234号）抜すい

第46条

2 経済産業大臣は、この法律の施行に必要な限度において、その職員に、国内登録検査機関の事務所又は事業所に立ち入り、業務の状況若しくは帳簿、書類その他の物件を検査させ、又は関係者に質問させることができる。

4 経済産業大臣は、必要があると認めるときは、機構に、第1項又は第2項の規定による立入検査又は質問を行わせることができる。

第58条 次の各号の一に該当する者は、30万円以下の罰金に処する。

七 第46条第1項又は第2項の規定による検査を拒み、妨げ、若しくは忌避し、又は同項の規定による質問に対して、正当な理由なく陳述をせず、若しくは虚偽の陳述をした者

様式第17 削除
様式第18 (第36条関係)

様式第18 (第36条関係)

利害関係人疎明書

年 月 日

経済産業大臣 殿

住所

氏名 (名称及び代表者の氏名)

(件 名) の意見聴取会に参加して意見を述べたいので、電気用品安全法施行規則第36条第1項の規定により次のとおり利害関係のあることを疎明します。

- 1 法人以外の者にあつては、職業及び略歴
- 2 利害関係の内容
- 3 意見の要旨
- 4 代理人を出席させる者にあつては、出席者の氏名及び出席者と本人との関係

(備考) 1 用紙の大きさは、日本産業規格 A4 とすること。

- 2 代理人を出席させる者にあつては、委任状を添附すること。

様式第19 (第46条関係)

報告徴収の実施報告書

年 月 日

経済産業大臣 殿

都道府県名又は市名 _____

電気用品安全法施行令第5条第2項の規定により、下記のとおり報告します。

徴 年 月 日	販売事業者名	所在地	徴収内容

様式第20（第47条関係）

立入検査実施状況報告書（ 年度分）

年 月 日

経済産業大臣 殿

都道府県名又は市名 _____

電気用品安全法施行令第5条第2項の規定により、下記のとおり報告します。

立入販売事業者実数	
	うち違反販売事業者実数

(内訳)

番号	電気用品の区分	立入販売事業者数		検査機種数		違反内容			備考
		うち違反販売事業者数		うち違反機種数		法第10条に規定する表示に係る不適合	技術基準上の表示に係る不適合	その他の違反	
合 計									

- (備考) 1 この用紙の大きさは、日本産業規格 A4 とする。
- 2 立入検査を受けた事業者のうち電気用品を取り扱っていたもののみを集計することとする。
- 3 事業者実数は、立入検査を受けた事業者の数とする。

様式第 21 (第 47 条関係)

法令に違反する電気用品の報告書

年 月 日

経済産業大臣 殿

都道府県名又は市名 _____

電気用品安全法施行令第 5 条第 2 項の規定により、下記のとおり報告します。

立入検査 年 月 日	販売事業 者 名	所在地	電 気 用品名	電気用品に 表示されて いる事項	違反内容	製造又は輸 入事業者名	仕入先名 及 び 所 在 地

様式第 22 (第 48 条関係)

電気用品提出命令の実施報告書

年 月 日

経済産業大臣 殿

都道府県名又は市名 _____

電気用品安全法施行令第 5 条第 2 項の規定により、下記のとおり報告します。

命 令 年月日	販売事業 者 名	所在地	電 気 用品名	電気用品に表示されている 事項	製造又は輸 入事業者名	仕入先名 及 び 所 在 地

別表第一 電気用品の区分（第2条関係）

	電気用品の区分
1	ゴム系絶縁電線類（絶縁体にゴムを使用する電線又は電気温床線）
2	合成樹脂系絶縁電線類（絶縁体に合成樹脂その他のゴム以外の物を使用する電線又は電気温床線）
3	金属製電線管類
4	金属製電線管類附属品（金属製の電線管類若しくは可撓電線管の附属品又はケーブル配線用スイッチボックス）
5	合成樹脂製等電線管類（合成樹脂製その他（金属製を除く。）の電線管類又は可撓電線管）
6	合成樹脂製等電線管類附属品（合成樹脂製の電線管類若しくは可撓電線管の附属品又はケーブル配線用スイッチボックス）
7	つめ付ヒューズ
8	包装ヒューズ類（つめ付ヒューズ及び温度ヒューズ以外のヒューズ）
9	温度ヒューズ
10	配線器具
11	電流制限器
12	小形单相変圧器類（小形单相変圧器、電圧調整器又は放電灯用安定器）
13	小形交流電動機
14	電熱器具
15	電動力応用機械器具
16	光源及び光源応用機械器具
17	電子応用機械器具（令別表第1第8号に掲げるものを含む。）
18	交流用電気機械器具（令別表第1第9号及び令別表第2第11号に掲げるもの）
19	携帯発電機
20	リチウムイオン蓄電池（令別表第二第12号に掲げるもの）

別表第二 型式の区分（第4条関係）

ゴム系絶縁電線類

品名	型式の区分	
	要素	区分
ゴム絶縁電線	導体の主材料	(1) 銅のもの (2) その他のもの
	導体の太さ	(1) より線のものにあつては断面積が8.0mm ² 以下のもの、単線のものにあつては直径が3.2mm以下のもの (2) より線のものにあつては断面積が8.0mm ² を超え32mm ² 以下のもの、単線のものにあつては直径が3.2mmを超えるもの (3) より線のものにあつては、断面積が32mm ² を超えるもの
	絶縁体の主材料	(1) 天然ゴム混合物のもの (2) ブチルゴム混合物のもの (3) クロロプレンゴム混合物のもの (4) エチレンプロピレンゴム混合物のもの (5) クロロスルホン化ポリエチレンゴム混合物のもの (6) けい素ゴム混合物のもの（機械的強度を強化したものを除く。） (7) けい素ゴム混合物のもの（機械的強度を強化したものに限る。） (8) その他のもの
	線心	(1) 単心のもの (2) 2心以上のもの
	主たる用途	(1) 一般固定配線用のもの (2) その他のもの
	ケーブル（令別表第一第一号（2）に掲げるものに限る。）	導体の主材料
導体の太さ		(1) より線のもの及び成形単線のものにあつては断面積が8.0mm ² 以下のもの、単線のもの（成形単線のものを除く。）にあつては直径が3.2mm以下のもの (2) より線のもの及び成形単線のものにあつては断面積が8.0mm ² を超え32mm ² 以下のもの、単線のもの（成形単線のものを除く。）にあつては直径が3.2mmを超えるもの (3) より線のもの及び成形単線のものにあつては、断面積が32mm ² を超えるもの
絶縁体の主材料		(1) 天然ゴム混合物のもの (2) ブチルゴム混合物のもの (3) エチレンプロピレンゴム混合物のもの (4) けい素ゴム混合物のもの（機械的強度を強化したものを除く。） (5) けい素ゴム混合物のもの（機械的強度を強化したものに限る。） (6) その他のもの
外装の主材料		(1) クロロプレンゴム混合物のもの (2) クロロスルホン化ポリエチレンゴム混合物のもの (3) けい素ゴム混合物のもの（機械的強度を強化したものに限る。）

		(4) ビニル混合物のもの (5) 耐熱性ビニル混合物のもの (6) ポリエチレン混合物のもの(耐燃性ポリエチレン混合物のもの、架橋ポリエチレン混合物のもの及び耐燃性架橋ポリエチレン混合物のものを除く。以下この表において同じ。) (7) 耐燃性ポリエチレン混合物のもの(耐燃性架橋ポリエチレン混合物のものを除く。以下この表において同じ。) (8) 架橋ポリエチレン混合物のもの(耐燃性架橋ポリエチレン混合物のものを除く。以下この表において同じ。) (9) 耐燃性架橋ポリエチレン混合物のもの (10) その他のもの
	線心	(1) 単心のもの (2) 2心以上のもの
ケーブル(令別表第二第一号(2)に掲げるものに限る。)	導体の主材料	(1) 銅のもの (2) その他のもの
	導体の太さ	(1) 断面積が32mm ² 以下のもの (2) 断面積が32mm ² を超えるもの
	絶縁体の主材料	(1) エチレンプロピレンゴム混合物のもの (2) その他のもの
	外装の主材料	(1) クロロブレンゴム混合物のもの (2) クロロスルホン化ポリエチレンゴム混合物のもの (3) ビニル混合物のもの (4) 耐熱性ビニル混合物のもの (5) その他のもの
	線心	(1) 単心のもの (2) 2心以上のもの
1 単心ゴムコード 2 より合わせゴムコード 3 袋打ちゴムコード 4 丸打ちゴムコード 5 その他のゴムコード	定格電圧(絶縁体にけい素ゴム混合物を使用するものの場合に限る。)	(1) 150V以下のもの (2) 150Vを超えるもの
	絶縁体の主材料	(1) 天然ゴム混合物のもの (2) クロロブレンゴム混合物のもの (3) エチレンプロピレンゴム混合物のもの (4) クロロスルホン化ポリエチレンゴム混合物のもの (5) けい素ゴム混合物のもの (6) その他のもの
	外部編組	(1) あるもの (2) ないもの
	導体の種類	(1) A種のもの (2) その他のもの
	線心の構造(単心ゴムコードの場合を除く。)	(1) 同一のもの (2) 異なるもの
	石綿繊維	(1) あるもの (2) ないもの
キャブタイヤコード	絶縁体の主材料	(1) 天然ゴム混合物のもの (2) エチレンプロピレンゴム混合物のもの (3) その他のもの
	外装の主材料	(1) 天然ゴム混合物のもの (2) クロロブレンゴム混合物のもの (3) 耐燃性エチレンゴム混合物のもの (4) ビニル混合物のもの (5) 耐熱性ビニル混合物のもの (6) その他のもの
	導体の種類	(1) A種のもの (2) その他のもの
	線心の構造	(1) 同一のもの (2) 異なるもの
	耐震性	(1) あるもの (2) ないもの
	金属製の導体補強線	(1) あるもの (2) ないもの
1 ゴムキャブタイヤケーブル 2 ビニルキャブタイヤケーブル	導体の断面積	(1) 8.0mm ² 以下のもの (2) 8.0mm ² を超え32mm ² 以下のもの

		(3) 32mm ² を超えるもの
	絶縁体の主材料	(1) 天然ゴム混合物のもの (2) ブチルゴム混合物のもの (3) エチレンプロピレンゴム混合物のもの (4) けい素ゴム混合物のもの（機械的強度を強化したものに限る。） (5) その他のもの
	外装の主材料 (ビニルキャブ タイヤケーブル の場合に限る。)	(1) ビニル混合物のもの (2) 耐熱性ビニル混合物のもの
	線心	(1) 単心のもの (2) 2心以上のもの
	線心の構成	(1) 丸形のもの (2) 平形のもの (3) その他のもの
	種別（ゴムキャ ブタイヤケー ブルの場合に限 る。）	(1) 1種キャブタイヤケーブルのもの (2) 2種キャブタイヤケーブルのもの (3) 3種キャブタイヤケーブルのもの (4) 4種キャブタイヤケーブルのもの (5) 2種クロロレンキャブタイヤケーブルのもの (6) 3種クロロレンキャブタイヤケーブルのもの (7) 4種クロロレンキャブタイヤケーブルのもの (8) 2種クロロスルホン化ポリエチレンゴムキャブタイヤケーブルのもの (9) 3種クロロスルホン化ポリエチレンゴムキャブタイヤケーブルのもの (10) 4種クロロスルホン化ポリエチレンゴムキャブタイヤケーブルのもの (11) 2種耐燃性エチレンゴムキャブタイヤケーブルのもの (12) 3種耐燃性エチレンゴムキャブタイヤケーブルのもの (13) けい素ゴムキャブタイヤケーブルのもの (14) その他のもの
	耐震性	(1) あるもの (2) ないもの
	金属製の導体補 強線	(1) あるもの (2) ないもの
電気温床線	定格電圧	(1) 125V以下のもの (2) 125Vを超えるもの
	定格消費電力	(1) 400W以下のもの (2) 400Wを超え800W以下のもの (3) 800Wを超えるもの
	絶縁体の主材料	(1) 天然ゴム混合物のもの (2) クロロレンゴム混合物のもの (3) その他のもの
	熱緩衝層	(1) あるもの (2) ないもの
	発熱線心の構成	(1) 単心のもの (2) より合わせ形のもの (3) その他のもの

合成樹脂系絶縁電線類

合成樹脂絶縁電線

	導体の主材料	(1) 銅のもの (2) その他のもの
	導体の太さ（平形 導体合成樹脂絶縁 電線以外の場合に 限る。）	(1) より線のものにあつては断面積が8.0mm ² 以下のもの、単線のものにあつては直径が3.2mm以下のもの (2) より線のものにあつては断面積が8.0mm ² を超え32mm ² 以下のもの、単線のものにあつては直径が3.2mmを超えるもの (3) より線のものにあつては、断面積が32mm ² を超えるもの
	絶縁体の主材料	(1) ビニル混合物のもの (2) 耐熱性ビニル混合物のもの (3) ポリエチレン混合物のもの (4) 耐燃性ポリエチレン混合物のもの (5) 架橋ポリエチレン混合物のもの (6) 耐燃性架橋ポリエチレン混合物のもの (7) ポリエステル混合物のもの（平形導体合成樹脂絶縁電線の場合に限る。） (8) ポリプロピレン混合物のもの（平形導体合成樹脂絶縁電線の場合に限る。） (9) ポリカーボネート混合物のもの（平形導体合成樹脂絶縁電線の場合に限る。） (10) ふつ素樹脂混合物のもの（耐熱性ふつ素樹脂混合物のものを除く。以下この表において同じ。）

		(1) 1) 耐熱性ふつ素樹脂混合物のもの (1) 2) その他のもの
	線心の構成	(1) より合せ形のもの (2) 巻き付け形のもの (3) 平形のもの (4) その他のもの
	主たる用途	(1) 一般固定配線用のもの (2) 屋外配電用のもの (3) 引込配線用のもの (4) その他のもの
蛍光灯電線	絶縁体の主材料	(1) ビニル混合物のもの (2) 耐熱性ビニル混合物のもの (3) その他のもの
ネオン電線	定格電圧	(1) 7.5 kV以下のもの (2) 7.5 kVを超えるもの
	絶縁体の主材料	(1) ポリエチレン混合物のもの (2) その他のもの
	外装の主材料	(1) ビニル混合物のもの (2) その他のもの
ケーブル（令別表第一第一号（2）に掲げるものに限る。）	導体の主材料	(1) 銅のもの (2) その他のもの
	導体の太さ	(1) より線のもの及び成形単線のものにあつては断面積が8.0 mm ² 以下のもの、単線のもの（成形単線のを除く。）にあつては直径が3.2 mm以下のもの (2) より線のもの及び成形単線のものにあつては断面積が8.0 mm ² を超え3.2 mm ² 以下のもの、単線のもの（成形単線のを除く。）にあつては直径が3.2 mmを超えるもの (3) より線のもの及び成形単線のものにあつては、断面積が3.2 mm ² を超えるもの
	絶縁体の主材料	(1) ビニル混合物のもの (2) 耐熱性ビニル混合物のもの (3) ポリエチレン混合物のもの (4) 耐燃性ポリエチレン混合物のもの (5) 架橋ポリエチレン混合物のもの (6) 耐燃性架橋ポリエチレン混合物のもの (7) ふつ素樹脂混合物のもの (8) 耐熱性ふつ素樹脂混合物のもの (9) その他のもの
	外装の主材料	(1) クロロプレンゴム混合物のもの (2) クロルスルホン化ポリエチレンゴム混合物のもの (3) けい素ゴム混合物のもの（機械的強度を強化したものに限る。） (4) ビニル混合物のもの (5) 耐熱性ビニル混合物のもの (6) ポリエチレン混合物のもの (7) 耐燃性ポリエチレン混合物のもの (8) 架橋ポリエチレン混合物のもの (9) 耐燃性架橋ポリエチレン混合物のもの (10) その他のもの
	線心	(1) 単心のもの (2) 2心以上のもの
	用途（外装にビニル混合物（耐熱ビニル混合物を含む。）を使用するものの場合に限る。）	(1) コンクリート直埋用のもの (2) その他のもの
	用途（外装に耐燃性ポリエチレン混合物を使用するものの場合に限る。）	(1) アクセフロア用のもの (2) その他のもの
	ケーブル（令別表第二第一号（2）に掲げるものに限る。）	導体の主材料
	導体の太さ	(1) 断面積が3.2 mm ² 以下のもの (2) 断面積が3.2 mm ² を超えるもの
	絶縁体の主材料	(1) ビニル混合物のもの (2) 耐熱性ビニル混合物のもの

		(3) ポリエチレン混合物のもの (4) 架橋ポリエチレン混合物のもの (5) その他のもの
	外装の主材料	(1) ビニル混合物のもの (2) 耐熱性ビニル混合物のもの (3) ポリエチレン混合物のもの (4) 耐燃性ポリエチレン混合物のもの (5) その他のもの
	線心	(1) 単心のもの (2) 2心以上のもの
1 単心ビニルコード 2 より合わせビニルコード 3 袋打ちビニルコード 4 丸打ちビニルコード 5 その他のビニルコード	絶縁体の主材料	(1) 耐熱性ビニル混合物のもの (2) その他のもの
	導体の種類	(1) A種のもの (2) その他のもの
	線心の構造(単心ビニルコードの場合を除く。)	(1) 同一のもの (2) 異なるもの
1 単心ポリエチレンコード 2 その他のポリエチレンコード	絶縁体の主材料	(1) 耐燃性ポリエチレン混合物のもの (2) 耐燃性架橋ポリエチレン混合物のもの (3) その他のもの
	導体の種類	(1) A種のもの (2) その他のもの
	線心の構造(単心ポリエチレンコードの場合を除く。)	(1) 同一のもの (2) 異なるもの
1 単心ポリオレフィンコード 2 その他のポリオレフィンコード	絶縁体の主材料	(1) 耐燃性ポリオレフィン混合物のもの (2) 耐燃性架橋ポリオレフィン混合物のもの (3) その他のもの
	導体の種類	(1) A種のもの (2) その他のもの
	線心の構造(単心ポリオレフィンコードの場合を除く。)	(1) 同一のもの (2) 異なるもの
キャブタイヤコード	絶縁体の主材料	(1) ビニル混合物のもの (2) 耐熱性ビニル混合物のもの (3) ポリエチレン混合物のもの (4) 耐燃性ポリエチレン混合物のもの (5) 架橋ポリエチレン混合物のもの (6) 耐燃性架橋ポリエチレン混合物のもの (7) ポリオレフィン混合物のもの (8) 耐燃性ポリオレフィン混合物のもの (9) 架橋ポリオレフィン混合物のもの (10) 耐燃性架橋ポリオレフィン混合物のもの (11) その他のもの
	外装の主材料	(1) ビニル混合物のもの (2) 耐熱性ビニル混合物のもの (3) 耐燃性ポリエチレン混合物のもの (4) 耐燃性架橋ポリエチレン混合物のもの (5) 耐燃性ポリオレフィン混合物のもの (6) 耐燃性架橋ポリオレフィン混合物のもの (7) その他のもの
	導体の種類	(1) A種のもの (2) その他のもの
	線心の構造	(1) 同一のもの (2) 異なるもの
	耐震性	(1) あるもの (2) ないもの
	金属製の導体補強線	(1) あるもの (2) ないもの
金糸コード	絶縁体の主材料	(1) ビニル混合物のもの (2) 耐熱性ビニル混合物のもの (3) ポリオレフィン混合物のもの (4) 耐燃性ポリオレフィン混合物のもの (5) 架橋ポリオレフィン混合物のもの

		(6) 耐燃性架橋ポリオレフィン混合物のもの (7) その他のもの
	外装	(1) あるもの (2) ないもの
	外装の主材料	(1) ビニル混合物のもの (2) 耐熱性ビニル混合物のもの (3) 耐燃性ポリオレフィン混合物のもの (4) 耐燃性架橋ポリオレフィン混合物のもの (5) その他のもの
	導体の種類	(1) A種のもの (2) その他のもの
ビニルキャブタイヤケーブル	導体の断面積	(1) 8.0mm ² 以下のもの (2) 8.0mm ² を超え32mm ² 以下のもの (3) 32mm ² を超えるもの
	絶縁体の主材料	(1) ビニル混合物のもの (2) 耐熱性ビニル混合物のもの (3) ポリエチレン混合物のもの (4) 耐燃性ポリエチレン混合物のもの (5) 架橋ポリエチレン混合物のもの (6) 耐燃性架橋ポリエチレン混合物のもの (7) ポリオレフィン混合物のもの (8) 耐燃性ポリオレフィン混合物のもの (9) 架橋ポリオレフィン混合物のもの (10) 耐燃性架橋ポリオレフィン混合物のもの (11) その他のもの
	外装の主材料	(1) ビニル混合物のもの (2) 耐熱性ビニル混合物のもの
	線心	(1) 単心のもの (2) 2心以上のもの
	線心の構成	(1) 丸形のもの (2) 平形のもの (3) その他のもの
	耐震性	(1) あるもの (2) ないもの
	金属製の導体補強線	(1) あるもの (2) ないもの
耐燃性ポリオレフィンキャブタイヤケーブル	導体の断面積	(1) 8.0mm ² 以下のもの (2) 8.0mm ² を超え32mm ² 以下のもの (3) 32mm ² を超えるもの
	絶縁体の主材料	(1) ポリオレフィン混合物のもの (2) 耐燃性ポリオレフィン混合物のもの (3) 架橋ポリオレフィン混合物のもの (4) 耐燃性架橋ポリオレフィン混合物のもの (5) その他のもの
	外装の主材料	(1) 耐燃性ポリオレフィン混合物のもの (2) 耐燃性架橋ポリオレフィン混合物のもの
	線心	(1) 単心のもの (2) 2心以上のもの
	線心の構成	(1) 丸形のもの (2) 平形のもの (3) その他のもの
	耐震性	(1) あるもの (2) ないもの
	金属製の導体補強線	(1) あるもの (2) ないもの
電気温床線	定格電圧	(1) 125V以下のもの (2) 125Vを超えるもの
	定格消費電力	(1) 400W以下のもの (2) 400Wを超え800W以下のもの (3) 800Wを超えるもの
	絶縁体の主材料	(1) 耐熱性ビニル混合物のもの (2) その他のもの
	発熱線心の構成	(1) 単心のもの (2) 平行形のもの (3) その他のもの

金属製電線管類

1 金属製の電線管	主材料	(1) 鋼のもの
2 金属製のフロアダクト		(2) その他のもの
3 一種金属製線樋	さび止めの方法	(1) 乾式亜鉛めつきのもの
4 二種金属製線樋		(2) 溶融亜鉛めつきのもの
		(3) クロメート処理を施した電気亜鉛めつきのもの
		(4) その他のもの
1 一種金属製可撓電線管	条片の主材料	(1) 鋼のもの
2 二種金属製可撓電線管		(2) その他のもの
3 その他の金属製可撓電線管	さび止めの方法	(1) 溶融亜鉛めつきのもの
		(2) 電気亜鉛めつきのもの (クロメート処理を施した電気亜鉛めつきのものを除く。)
		(3) その他のもの

金属製電線管類附属品

1 金属製のカップリング	主材料	(1) 鋼のもの
2 金属製のノーマルバンド		(2) 鋳鉄のもの (可鍛鋳鉄のものを除く。)
3 金属製のエルボー		(3) 亜鉛のもの
4 金属製のティ		(4) その他のもの
5 金属製のクロス	さび止めの方法	(1) 乾式亜鉛めつきのもの
6 金属製のキャップ		(2) クロメート処理を施した電気亜鉛めつきのもの
7 金属製のコネクター		(3) その他のもの
8 金属製のボックス	接続の方式	(1) ねじ込み型のもの
9 金属製のプッシング		(2) ねじ止め型のもの
10 その他の電線管類又は可撓電線管の金属製の附属品		(3) その他のもの
11 ケーブル配線用スイッチボックス	絶縁体 (金属製のプッシングの場合に限る。)	(1) あるもの
		(2) ないもの
	主たる用途	(1) 金属製の電線管用のもの
		(2) 二種金属製線樋用のもの
		(3) その他のもの

合成樹脂製等の電線管類

1 合成樹脂製電線管	主材料	(1) 塩化ビニルのもの
2 合成樹脂製可撓管		(2) ポリエチレンのもの
3 CD管		(3) その他のもの
	管の種類 (合成樹脂製可撓管及びCD管の場合に限る。)	(1) 波付管のもの
		(2) その他のもの
	温度分類 (合成樹脂製可撓管及びCD管の場合に限る。)	(1) タイプ5のもの
		(2) タイプ25のもの
		(3) その他のもの

合成樹脂製等の電線管類附属品

1 合成樹脂製等のカップリング	主材料	(1) 塩化ビニルのもの
2 合成樹脂製等のノーマルバンド		(2) その他のもの
3 合成樹脂製等のエルボー	主たる用途	(1) 合成樹脂製電線管用のもの
4 合成樹脂製等のコネクター		(2) 合成樹脂製可撓波付管用のもの
5 合成樹脂製等のボックス		(3) CD波付管用のもの
6 合成樹脂製等のプッシング		(4) その他のもの
7 合成樹脂製等のキャップ		
8 その他の電線管類又は可撓電線管の合成樹脂製等の附属品		
9 ケーブル配線用スイッチボックス		

つめ付ヒューズ

つめ付ヒューズ	定格電圧	(1) 125V以下のもの
		(2) 125Vを超えるもの
	定格電流 (定格電流表示のあるものの場合に限る。)	(1) 5A以下のもの
		(2) 5Aを超え15A以下のもの
		(3) 15Aを超え30A以下のもの
		(4) 30Aを超え60A以下のもの
		(5) 60Aを超え100A以下のもの
		(6) 100Aを超えるもの
	適用電動機の定格容量 (定格電流表示のないものの場合に限る。)	(1) 単相で200W以下のもの
		(2) 単相で200Wを超え400W以下のもの
		(3) 単相で400Wを超え750W以下のもの
		(4) 単相で750Wを超えるもの
		(5) 3相で750W以下のもの
		(6) 3相で750Wを超え2.2kW以下のもの
		(7) 3相で2.2kWを超え3.7kW以下のもの
		(8) 3相で3.7kWを超え7.5kW以下のもの
		(9) 3相で7.5kWを超えるもの

可溶体の主材料	(1) 亜鉛のもの (2) 鉛のもの (3) すずのもの (4) その他のもの
可溶体とつめとの接続の方式	(1) ろう付けのもの (2) 一体として成形されているもの
可溶体の形状	(1) 糸状のもの (2) 板状のもの (3) その他のもの
可溶体の数	(1) 1のもの (2) 2以上のもの
用途	(1) 電動機用のもの (2) その他のもの

包装ヒューズ類

1 管形ヒューズ 2 その他の包装ヒューズ（筒形ヒューズ及び栓形ヒューズを除く。）	定格電圧	(1) 125V以下のもの (2) 125Vを超えるもの
	定格電流（定格電流表示のあるものの場合に限る。）	(1) 5A以下のもの (2) 5Aを超え15A以下のもの (3) 15Aを超え30A以下のもの (4) 30Aを超え60A以下のもの (5) 60Aを超え100A以下のもの (6) 100Aを超えるもの
	適用電動機の定格容量（定格電流表示のないものの場合に限る。）	(1) 単相で200W以下のもの (2) 単相で200Wを超え400W以下のもの (3) 単相で400Wを超え750W以下のもの (4) 単相で750Wを超えるもの (5) 3相で750W以下のもの (6) 3相で750Wを超え2.2kW以下のもの (7) 3相で2.2kWを超え3.7kW以下のもの (8) 3相で3.7kWを超え7.5kW以下のもの (9) 3相で7.5kWを超えるもの
	可溶体の主材料	(1) 銀のもの (2) アルミニウムのもの (3) 亜鉛のもの (4) 鉛のもの (5) 銅のもの (6) その他のもの
	可溶体の数	(1) 1のもの (2) 2以上のもの
	再使用（管形ヒューズを除く。）	(1) できるもの (2) できないもの
	内部充てん物	(1) あるもの (2) ないもの
	筒（内筒を除く。）の材料	(1) フェノール樹脂のもの (2) ファイバーのもの (3) 磁器のもの又はガラスのもの (4) ポリエステル樹脂のもの (5) メラミン樹脂のもの (6) ユリア樹脂のもの (7) その他のもの
	端子	(1) 刃形のもの (2) 筒形のもの (3) 縮付け形のもの (4) リード線付きのもの (5) その他のもの
	排気孔	(1) あるもの (2) ないもの
	溶断の表示	(1) あるもの (2) ないもの
	用途	(1) 電動機用のもの (2) 電子機器用のもの (3) 短絡保護専用のもの (4) その他のもの
	定格遮断電流	(1) 100A以下のもの (2) 100Aを超え300A以下のもの

		(3) 300Aを超え500A以下のもの (4) 500Aを超え1,000A以下のもの (5) 1,000Aを超え1,500A以下のもの (6) 1,500Aを超え2,500A以下のもの (7) 2,500Aを超え5,000A以下のもの (8) 5,000Aを超え7,500A以下のもの (9) 7,500Aを超え10,000A以下のもの (10) 10,000Aを超え15,000A以下のもの (11) 15,000Aを超え20,000A以下のもの (12) 20,000Aを超え25,000A以下のもの (13) 25,000Aを超え30,000A以下のもの (14) 30,000Aを超えるもの
1 筒形ヒューズ 2 栓形ヒューズ	定格電圧	(1) 125V以下のもの (2) 125Vを超えるもの
	定格電流（定格電流表示のあるものの場合に限る。）	(1) 5A以下のもの (2) 5Aを超え30A以下のもの (3) 30Aを超え100A以下のもの (4) 100Aを超えるもの
	適用電動機の定格容量（定格電流表示のないものの場合に限る。）	(1) 単相で200W以下のもの (2) 単相で200Wを超え750W以下のもの (3) 単相で750Wを超えるもの (4) 3相で750W以下のもの (5) 3相で750Wを超え3.7kW以下のもの (6) 3相で3.7kWを超えるもの
	可溶体の主材料	(1) 銀のもの (2) 亜鉛のもの (3) 銅のもの (4) その他のもの
	内筒（筒形ヒューズの場合に限る。）	(1) あるもの (2) ないもの
	再使用（筒形ヒューズの場合に限る。）	(1) できるもの (2) できないもの
	内部充てん物	(1) あるもの (2) ないもの
	端子（筒形ヒューズの場合に限る。）	(1) 刃形のもの (2) 筒形のもの (3) 締付け形のもの (4) その他のもの
	溶断の表示	(1) あるもの (2) ないもの
	用途	(1) 電動機用のもの (2) 短絡保護専用のもの (3) その他のもの
	定格遮断電流	(1) 1,500A以下のもの (2) 1,500Aを超え5,000A以下のもの (3) 5,000Aを超え10,000A以下のもの (4) 10,000Aを超え20,000A以下のもの (5) 20,000Aを超え30,000A以下のもの (6) 30,000Aを超えるもの

温度ヒューズ

温度ヒューズ	定格電圧	(1) 125V以下のもの (2) 125Vを超えるもの
	定格電流	(1) 5A以下のもの (2) 5Aを超え15A以下のもの (3) 15Aを超え30A以下のもの (4) 30Aを超えるもの
	公称動作温度	(1) 80℃以下のもの (2) 80℃を超え100℃以下のもの (3) 100℃を超え120℃以下のもの (4) 120℃を超え140℃以下のもの (5) 140℃を超え160℃以下のもの (6) 160℃を超え180℃以下のもの (7) 180℃を超え200℃以下のもの (8) 200℃を超え220℃以下のもの (9) 220℃を超え240℃以下のもの

		(10) 240℃を超え260℃以下のもの (11) 260℃を超え280℃以下のもの (12) 280℃を超え300℃以下のもの (13) 300℃を超えるもの
可溶体への通電		(1) あるもの (2) ないもの
可溶体の主材料		(1) ずず、鉛及びビスマスの合金のもの (2) ずず、鉛及びビスマスの合金以外の合金のもの (3) 合成樹脂又は有機化合物のもの (4) その他のもの
容器		(1) あるもの (2) ないもの
端子		(1) つめ形(丸形を含む。)のもの (2) 線付きのもの (3) その他のもの
可溶体の形状		(1) 板状のもの (2) 塊状のもの (3) その他のもの

配線器具

1 ダンブラススイッチ	定格電圧	(1) 125V以下のもの (2) 125Vを超えるもの
2 ロータリースイッチ		
3 押しボタンスイッチ	定格電流(定格電流表示のあるものの場合に限る。)	(1) 7A以下のもの (2) 7Aを超え10A以下のもの (3) 10Aを超え15A以下のもの (4) 15Aを超え20A以下のもの (5) 20Aを超えるもの
4 プルススイッチ		
5 中間スイッチ		
6 ペンダントスイッチ		
7 その他の点滅器		
	適用電動機の定格容量(適用電動機の定格容量表示のあるものの場合に限る。)	(1) 100W以下のもの (2) 100Wを超え200W以下のもの (3) 200Wを超え400W以下のもの (4) 400Wを超え750W以下のもの (5) 750Wを超えるもの
	極	(1) 単極のもの (2) 2極以上のもの
	接続する電線の種類	(1) 銅のもの (2) その他のもの
	切換え(開操作を含む。以下同じ。)の段数	(1) 2以下のもの (2) 3以上のもの
	開閉機構の方式	(1) 機械式のもの (2) その他のもの
	接点の材料	(1) 銀のもの又は銀合金のもの (2) 銅のもの又は銅合金のもの (3) その他のもの
	主絶縁体の材料	(1) 合成樹脂のもの (2) その他のもの
	外郭の材料(機械器具に組み込まれる構造のものの場合を除く。)	(1) 金属のもの (2) 合成樹脂のもの (3) その他のもの
	ボタンの数(電磁開閉器操作以外の押しボタンスイッチの場合に限る。)	(1) 単ボタンのもの (2) 2ボタンのもの (3) 3ボタン以上のもの
	使用方法	(1) 電子機械器具に組み込まれるもの (2) 機械器具に組み込まれるもの(電子機械器具に組み込まれるものを除く。) (3) その他のもの
	用途	(1) 電磁開閉器操作のもの (2) 電動機操作のもの (3) その他のもの
	種類	(1) 露出型のもの (2) 埋込み型のもの
	防水構造	(1) 防雨型のもの (2) 防浸型のもの (3) 非防水型のもの
1 タイムスイッチ	定格電圧	(1) 125V以下のもの (2) 125Vを超えるもの
2 街灯スイッチ		
3 光電式自動点滅器	定格電流	(1) 7A以下のもの (2) 7Aを超え10A以下のもの


		(3) 10 Aを超え15 A以下のもの (4) 15 Aを超え20 A以下のもの (5) 20 Aを超えるもの
	接続する電線の種類	(1) 銅のもの (2) その他のもの
	開閉機構の方式	(1) 機械式のもの (2) その他のもの
	接点の材料	(1) 銀のもの又は銀合金のもの (2) 銅のもの又は銅合金のもの (3) その他のもの
	主絶縁体の材料	(1) 合成樹脂のもの (2) その他のもの
	外郭の材料	(1) 金属のもの (2) 合成樹脂のもの (3) その他のもの
	操作の方式 (街灯スイッチの場合に限る。)	(1) タンブラー式のもの (2) ロータリー式のもの (3) 引きひも式のもの (4) その他のもの
	駆動の方式 (タイムスイッチの場合に限る。)	(1) ぜんまい式のもの (2) 電池式のもの (3) 商用周波数の交流式のもの (4) その他のもの
	種類 (光電式自動点滅器の場合に限る。)	(1) 一体方式のもの (2) 分離方式のもの
リモートコントロールリレー	定格電圧	(1) 125 V以下のもの (2) 125 Vを超えるもの
	定格電流	(1) 10 A以下のもの (2) 10 Aを超え20 A以下のもの (3) 20 Aを超えるもの
	接続する電線の種類	(1) 銅のもの (2) その他のもの
	接点の材料	(1) 銀のもの又は銀合金のもの (2) その他のもの
	主絶縁体の材料	(1) 合成樹脂のもの (2) その他のもの
1 カットアウトスイッチ 2 カバー付ナイフスイッチ	定格電圧	(1) 125 V以下のもの (2) 125 Vを超えるもの
	定格電流	(1) 30 A以下のもの (2) 30 Aを超え60 A以下のもの (3) 60 Aを超えるもの
	極	(1) 2極以下のもの (2) 3極以上のもの
	回路の接続方式	(1) 電線直付けのもの (2) その他のもの
	接続する電線の種類	(1) 銅のもの (2) その他のもの
	取付けヒューズの種類	(1) つめ付ヒューズのもの (2) その他のもの
	定格遮断電流 (非包装ヒューズを取り付けるカットアウトスイッチの場合及びカバー付ナイフスイッチの場合に限る。)	(1) 1,500 A以下のもの (2) 1,500 Aを超えるもの
カットアウト	定格電圧	(1) 125 V以下のもの (2) 125 Vを超えるもの
	定格電流	(1) 15 A以下のもの (2) 15 Aを超え30 A以下のもの (3) 30 Aを超え60 A以下のもの (4) 60 Aを超えるもの
	極	(1) 単極のもの (2) 2極のもの (3) 単相3線用で3極のもの (4) その他のもの
	接続する電線の種類	(1) 銅のもの








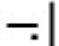
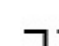
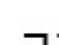
		(2) その他のもの
	取付けヒューズの種類	(1) つめ付ヒューズのもの (2) 栓形ヒューズのもの (3) その他のもの
	外郭の材料	(1) 金属のもの (2) 磁器のもの (3) 合成樹脂のもの (4) その他のもの
	定格遮断電流（非包装ヒューズを取り付けるものの場合に限る。）	(1) 1,000A以下のもの (2) 1,000Aを超え1,500A以下のもの (3) 1,500Aを超え2,500A以下のもの (4) 2,500Aを超え5,000A以下のもの (5) 5,000Aを超え7,500A以下のもの (6) 7,500Aを超え10,000A以下のもの (7) 10,000Aを超え15,000A以下のもの (8) 15,000Aを超え20,000A以下のもの (9) 20,000Aを超え25,000A以下のもの (10) 25,000Aを超え30,000A以下のもの (11) 30,000Aを超えるもの
箱開閉器	定格電圧	(1) 125V以下のもの (2) 125Vを超えるもの
	定格電流（定格電流表示のあるものの場合に限る。）	(1) 5A以下のもの (2) 5Aを超え15A以下のもの (3) 15Aを超え30A以下のもの (4) 30Aを超え60A以下のもの (5) 60Aを超えるもの
	適用電動機の定格容量（適用電動機の定格容量表示のあるものの場合に限る。）	(1) 単相で200W以下のもの (2) 単相で200Wを超え400W以下のもの (3) 単相で400Wを超え750W以下のもの (4) 単相で750Wを超えるもの (5) 3相で750W以下のもの (6) 3相で750Wを超え2.2kW以下のもの (7) 3相で2.2kWを超え3.7kW以下のもの (8) 3相で3.7kWを超え7.5kW以下のもの (9) 3相で7.5kWを超えるもの
	極	(1) 2極以下のもの (2) 3極以上のもの
	電源側接続端子	(1) ねじ端子のもの (2) プラグイン式のもの (3) その他のもの
	接続する電線の種類	(1) 銅のもの (2) その他のもの
	ヒューズの取付け部	(1) あるもの (2) ないもの
	取付けヒューズの種類	(1) つめ付ヒューズのもの (2) 筒形ヒューズのもの (3) 栓形ヒューズのもの (4) その他のもの
	開閉接触部の構造	(1) 刃形のもの (2) 塊状のもの (3) その他のもの
	接点の材料	(1) 銀のもの又は銀合金のもの (2) 銅のもの又は銅合金のもの (3) その他のもの
	過電流引き外し素子	(1) あるもの (2) ないもの
	過電流引き外し素子の数	(1) 1のもの (2) 2のもの (3) 3以上のもの
	過電流引き外し機構	(1) 熱動式のもの (2) 電磁式のもの (3) その他のもの
外郭の材料	(1) 金属のもの (2) 合成樹脂のもの (3) その他のもの	


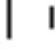


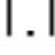



	定格遮断電流（定格遮断電流表示のあるものの場合に限る。）	(1) 1,000A以下のもの (2) 1,000Aを超え1,500A以下のもの (3) 1,500Aを超え2,500A以下のもの (4) 2,500Aを超え5,000A以下のもの (5) 5,000Aを超え7,500A以下のもの (6) 7,500Aを超え10,000A以下のもの (7) 10,000Aを超え15,000A以下のもの (8) 15,000Aを超え20,000A以下のもの (9) 20,000Aを超え25,000A以下のもの (10) 25,000Aを超え30,000A以下のもの (11) 30,000Aを超えるもの
	定格コード保護電流（定格コード保護電流表示のあるものの場合に限る。）	(1) 1,000A以下のもの (2) 1,000Aを超え1,500A以下のもの (3) 1,500Aを超え2,500A以下のもの (4) 2,500Aを超え5,000A以下のもの (5) 5,000Aを超えるもの
	防水構造	(1) 防雨型のもの (2) 防浸型のもの (3) 非防水型のもの
1 分電盤ユニットスイッチ 2 電磁開閉器	定格電圧	(1) 125V以下のもの (2) 125Vを超えるもの
	定格電流（定格電流表示のあるものの場合に限る。）	(1) 30A以下のもの (2) 30Aを超え60A以下のもの (3) 60Aを超えるもの
	適用電動機の定格容量（適用電動機の定格容量表示のあるものの場合に限る。）	(1) 単相で400W以下のもの (2) 単相で400Wを超えるもの (3) 3相で750W以下のもの (4) 3相で750Wを超え3.7kW以下のもの (5) 3相で3.7kWを超えるもの
	極	(1) 2極以下のもの (2) 3極以上のもの
	電源側接続端子	(1) ねじ端子のもの (2) その他のもの
	接続する電線の種類	(1) 銅のもの (2) その他のもの
	開閉接触部の構造	(1) 刃形のもの (2) 塊状のもの (3) その他のもの
	巻線の絶縁の種類（電磁開閉器の場合に限る。）	(1) A種のもの (2) E種のもの (3) その他のもの
	接点の材料	(1) 銀のもの又は銀合金のもの (2) その他のもの
	過電流引き外し素子	(1) あるもの (2) ないもの
	過電流引き外し素子の数	(1) 2以下のもの (2) 3以上のもの
	定格遮断電流（定格遮断電流表示のあるものの場合に限る。）	(1) 1,500A以下のもの (2) 1,500Aを超え5,000A以下のもの (3) 5,000Aを超え10,000A以下のもの (4) 10,000Aを超え20,000A以下のもの (5) 20,000Aを超え30,000A以下のもの (6) 30,000Aを超えるもの
配線用遮断器	相及び線式	(1) 単相2線式のもの (2) 単相3線式のもの (3) その他のもの
	定格電圧	(1) 125V以下のもの (2) 125Vを超えるもの
	定格電流	(1) 15A以下のもの (2) 15Aを超え30A以下のもの (3) 30Aを超え50A以下のもの (4) 50Aを超えるもの
	極	(1) 単極のもの (2) 2極のもの (3) 3極以上のもの


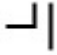
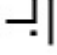
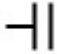

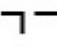
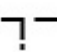
	電源側接続端子	(1) ねじ端子のもの (2) プラグイン式のもの (3) その他のもの
	接続する電線の種類	(1) 銅のもの (2) その他のもの
	引き外し機構用の制御電源	(1) あるもの (2) ないもの
	接点の材料	(1) 銀のもの又は銀合金のもの (2) 銅のもの又は銅合金のもの (3) その他のもの
	過電流引き外し素子の数	(1) 1のもの (2) 2のもの (3) 3以上のもの
	過電流引き外し機構	(1) 熱動式のもの (2) 電磁式のもの (3) その他のもの
	定格遮断電流	(1) 1, 000 A以下のもの (2) 1, 000 Aを超え1, 500 A以下のもの (3) 1, 500 Aを超え2, 500 A以下のもの (4) 2, 500 Aを超え5, 000 A以下のもの (5) 5, 000 Aを超え7, 500 A以下のもの (6) 7, 500 Aを超え10, 000 A以下のもの (7) 10, 000 Aを超え15, 000 A以下のもの (8) 15, 000 Aを超え20, 000 A以下のもの (9) 20, 000 Aを超え25, 000 A以下のもの (10) 25, 000 Aを超え30, 000 A以下のもの (11) 30, 000 Aを超えるもの
	定格コード保護電流 (定格コード保護電流表示のあるものの場合に限る。)	(1) 1, 000 A以下のもの (2) 1, 000 Aを超え1, 500 A以下のもの (3) 1, 500 Aを超え2, 500 A以下のもの (4) 2, 500 Aを超え5, 000 A以下のもの (5) 5, 000 Aを超えるもの
1 フロートスイッチ 2 圧力スイッチ	定格電圧	(1) 125 V以下のもの (2) 125 Vを超えるもの
	定格電流 (定格電流表示のあるものの場合に限る。)	(1) 7 A以下のもの (2) 7 Aを超え10 A以下のもの (3) 10 Aを超え15 A以下のもの (4) 15 Aを超えるもの
	適用電動機の定格容量 (適用電動機の定格容量表示のあるものの場合に限る。)	(1) 単相で200 W以下のもの (2) 単相で200 Wを超え400 W以下のもの (3) 単相で400 Wを超え750 W以下のもの (4) 単相で750 Wを超えるもの (5) 3相で750 W以下のもの (6) 3相で750 Wを超え2.2 kW以下のもの (7) 3相で2.2 kWを超え3.7 kW以下のもの (8) 3相で3.7 kWを超え7.5 kW以下のもの (9) 3相で7.5 kWを超えるもの
	極	(1) 単極のもの (2) 2極以上のもの
	接続する電線の種類	(1) 銅のもの (2) その他のもの
	接点の材料	(1) 銀のもの又は銀合金のもの (2) 銅のもの又は銅合金のもの (3) その他のもの
	動作圧力 (圧力スイッチの場合に限る。)	(1) 100 kPa以下のもの (2) 100 kPaを超えるもの
	外郭の材料	(1) 金属のもの (2) 合成樹脂のもの (3) その他のもの
	用途	(1) 電動機用のもの (2) 電磁開閉器操作用のもの (3) その他のもの
	防水構造	(1) 防雨型のもの (2) 防浸型のもの (3) 非防水型のもの

ミシン用コントローラー	定格電圧	(1) 125V以下のもの (2) 125Vを超えるもの
	適用電動機の入力（定格出力が50W以下のものの場合に限る。）	(1) 30W以下のもの (2) 30Wを超え35W以下のもの (3) 35Wを超え40W以下のもの (4) 40Wを超え45W以下のもの (5) 45Wを超え50W以下のもの (6) 50Wを超え55W以下のもの (7) 55Wを超え60W以下のもの (8) 60Wを超え65W以下のもの (9) 65Wを超え70W以下のもの (10) 70Wを超え75W以下のもの (11) 75Wを超え80W以下のもの (12) 80Wを超えるもの
	適用電動機の出力量（定格出力が50Wを超えるものの場合に限る。）	(1) 50Wを超え60W以下のもの (2) 60Wを超え80W以下のもの (3) 80Wを超え100W以下のもの (4) 100Wを超え125W以下のもの (5) 125Wを超え150W以下のもの (6) 150Wを超え200W以下のもの (7) 200Wを超え250W以下のもの (8) 250Wを超え350W以下のもの (9) 350Wを超え450W以下のもの (10) 450Wを超え550W以下のもの (11) 550Wを超え650W以下のもの (12) 650Wを超え750W以下のもの (13) 750Wを超えるもの
	制御の方式	(1) 半導体利用のもの (2) その他のもの
	抵抗値の変更の方式（半導体利用のものの場合を除く。）	(1) 炭素パイル式のもの (2) 摺 ² 動式のもの (3) タップ式のもの (4) その他のもの
	主絶縁体の材料	(1) 磁器のもの (2) 合成樹脂のもの (3) その他のもの
	外郭の材料	(1) 金属のもの (2) 合成樹脂のもの (3) その他のもの
漏電遮断器	相及び線式	(1) 単相2線式のもの (2) 単相3線式のもの (3) その他のもの
	定格電圧	(1) 125V以下のもの (2) 125Vを超えるもの
	定格電流（定格電流表示のあるものの場合に限る。）	(1) 15A以下のもの (2) 15Aを超え30A以下のもの (3) 30Aを超え50A以下のもの (4) 50Aを超えるもの
	適用電動機の定格容量（適用電動機の定格容量表示のあるものの場合に限る。）	(1) 単相で200W以下のもの (2) 単相で200Wを超え400W以下のもの (3) 単相で400Wを超え750W以下のもの (4) 単相で750Wを超えるもの (5) 3相で750W以下のもの (6) 3相で750Wを超え2.2kW以下のもの (7) 3相で2.2kWを超え3.7kW以下のもの (8) 3相で3.7kWを超え7.5kW以下のもの (9) 3相で7.5kWを超えるもの
	定格感度電流（感度調整機構を有するものにあつてはその最大感度電流）	(1) 15mA以下のもの (2) 15mAを超え30mA以下のもの (3) 30mAを超え100mA以下のもの (4) 100mAを超えるもの
	制御用電源	(1) あるもの (2) ないもの
	動作時間の種類	(1) 高速型のもの (2) 時延型のもの

		(3) 反限時型のもの
感度調整機構		(1) あるもの (2) ないもの
極		(1) 2極のもの (2) 3極以上のもの
電源側接続端子		(1) ねじ端子のもの (2) プラグイン式のもの (3) 差込み形のもの (4) その他のもの
接続する電線の種類		(1) 銅のもの (2) その他のもの
接点の材料		(1) 銀のもの又は銀合金のもの (2) 銅のもの又は銅合金のもの (3) その他のもの
検出方式		(1) 電流動作型のもの (2) 電圧動作型のもの (3) その他のもの
過電流引き外し素子		(1) あるもの (2) ないもの
過電流引き外し素子の数		(1) 1のもの (2) 2のもの (3) 3以上のもの
過電流引き外し機構		(1) 熱動式のもの (2) 電磁式のもの (3) その他のもの
外郭の材料		(1) 金属のもの (2) 合成樹脂のもの (3) その他のもの
短絡保護装置		(1) あるもの (2) ないもの
定格遮断電流（定格遮断電流表示のあるものの場合に限る。）		(1) 1, 000 A以下のもの (2) 1, 000 Aを超え1, 500 A以下のもの (3) 1, 500 Aを超え2, 500 A以下のもの (4) 2, 500 Aを超え5, 000 A以下のもの (5) 5, 000 Aを超え7, 500 A以下のもの (6) 7, 500 Aを超え10, 000 A以下のもの (7) 10, 000 Aを超え15, 000 A以下のもの (8) 15, 000 Aを超え20, 000 A以下のもの (9) 20, 000 Aを超え25, 000 A以下のもの (10) 25, 000 Aを超え30, 000 A以下のもの (11) 30, 000 Aを超えるもの
定格コード保護電流（定格コード保護電流表示のあるものの場合に限る。）		(1) 1, 000 A以下のもの (2) 1, 000 Aを超え1, 500 A以下のもの (3) 1, 500 Aを超え2, 500 A以下のもの (4) 2, 500 Aを超え5, 000 A以下のもの (5) 5, 000 Aを超えるもの
中性線欠相保護機能（単相3線式のものの場合に限る。）		(1) あるもの (2) ないもの
防水構造		(1) 防雨型のもの (2) 防浸型のもの (3) 非防水型のもの
差込みプラグ	定格電圧	(1) 125 V以下のもの (2) 125 Vを超えるもの
	定格電流	(1) 3 A以下のもの (2) 3 Aを超え7 A以下のもの (3) 7 Aを超え15 A以下のもの (4) 15 Aを超え20 A以下のもの (5) 20 Aを超え30 A以下のもの (6) 30 Aを超えるもの
	極の配置（別表第二の一aに掲げる寸法に適合するものの場合に限る。）	 (1) のもの

		
	(2)	 <p>のもの</p>
	(3)	 <p>のもの</p>
	(4)	 <p>のもの</p>
	(5)	 <p>のもの</p>
	(6)	 <p>のもの</p>
	(7)	 <p>のもの</p>
	(8)	 <p>のもの</p>
	(9)	 <p>のもの</p>
	(10)	 <p>のもの</p>
	(11)	<p>のもの</p>
	(12)	<p>その他のもの</p>
極の数 (別表第二の一bに掲げる寸法に適合するものの場合に限る。)	(1)	アース極を含めて2のもの
	(2)	アース極を含めて3のもの
	(3)	アース極を含めて4以上のもの
刃の取付けの方式	(1)	一体として成形されているもの
	(2)	その他のもの
主絶縁体の材料	(1)	合成樹脂のもの
	(2)	ゴムのもの
	(3)	その他のもの
外郭の材料	(1)	金属のもの

		(2) 合成樹脂のもの (3) その他のもの
	接続の方式	(1) 差込み型のもの（ロックナット式のものを除く。） (2) 引掛け型のもの (3) ロックナット式のもの (4) 磁石式のもの (5) その他のもの
	防水構造	(1) 防雨型のもの (2) 防浸型のもの (3) 非防水型のもの
1 コンセント 2 マルチタップ 3 コードコネクタボディ 4 アイロンプラグ 5 器具用差込みプラグ 6 その他の差込み接続器	定格電圧	(1) 125V以下のもの (2) 125Vを超えるもの
	定格電流	(1) 3A以下のもの (2) 3Aを超え7A以下のもの (3) 7Aを超え10A以下のもの (4) 10Aを超え15A以下のもの (5) 15Aを超え20A以下のもの (6) 20Aを超え30A以下のもの (7) 30Aを超えるもの
	極の配置（別表第二の一 a に掲げる寸法に適合するものの場合に限る。）	<p>(1)  のもの</p> <p>(2)  のもの</p> <p>(3)  のもの</p> <p>(4)  のもの</p> <p>(5)  のもの</p> <p>(6)  のもの</p> <p>(7)  のもの</p> <p>(8)  のもの</p>

		(9) のもの
		(10) のもの
		(11) のもの
		(12) のもの
		(13) のもの
		(14) のもの
		(15) のもの
		(16) その他のもの
極の数（別表第二の一bに掲げる寸法に適合するものの場合に限る。）		(1) アース極を含めて2のもの (2) アース極を含めて3のもの (3) アース極を含めて4以上のもの
接続の方式		(1) 差込み型のもの（ロックナット式のものを除く。） (2) 引掛け型のもの (3) 差込み引掛け型のもの (4) ロックナット式のもの (5) 抜け止め式のもの (6) 磁石式のもの (7) その他のもの
接続する電線の種類（一般固定配線用のものの場合に限る。）		(1) 平形導体のものであつて銅のもの (2) 平形導体以外のものであつて銅のもの (3) その他のもの
主絶縁体の材料		(1) 合成樹脂のもの (2) ゴムのもの (3) その他のもの
外郭の材料		(1) 金属のもの (2) 合成樹脂のもの (3) その他のもの
スイッチ		(1) あるもの (2) ないもの
種類（一般固定配線用のものの場合に限る。）		(1) 露出型のもの (2) 埋込み型のもの
使用の方法（コンセントの場合に限る。）		(1) 単用（床用を除く。）のもの (2) 連用のもの (3) 床用のもの

		(4) その他のもの
	電源との接続の方式（マルチタップの場合に限る。）	(1) キャブタイヤケーブル又はコードのもの (2) 差込みのもの (3) その他のもの
	電線と器体との一体成形（コンセントの場合を除く。）	(1) あるもの (2) ないもの
	防水構造	(1) 防雨型のもの (2) 防浸型のもの (3) 非防水型のもの
延長コードセット	定格電圧	(1) 125V以下のもの (2) 125Vを超えるもの
	定格電流	(1) 15Aのもの (2) 20Aのもの
	出力側の極（アース極を含む。）の数	(1) 2のもの (2) 3のもの
	刃の取付けの方式	(1) 一体として成形されているもの (2) その他のもの
	差込みプラグの主絶縁体の材料（別表第二の一aの表1に掲げる寸法に適合するものに限る。）	(1) 合成樹脂のもの (2) その他のもの
	コードコネクタボディ又はマルチタップの主絶縁体の材料（別表第二の一aの表2又は表3に掲げる寸法に適合するものに限る。）	(1) 合成樹脂のもの (2) その他のもの
	差込みプラグの外郭の材料（別表第二の一aの表1に掲げる寸法に適合するものに限る。）	(1) 金属のもの (2) 合成樹脂のもの (3) その他のもの
	コードコネクタボディ又はマルチタップの外郭の材料（別表第二の一aの表2又は表3に掲げる寸法に適合するものに限る。）	(1) 金属のもの (2) 合成樹脂のもの (3) その他のもの
	電線の種類	(1) コード（キャブタイヤコードを除く。）のもの (2) キャブタイヤコードのもの
	スイッチ	(1) あるもの (2) ないもの
	コードリール	定格電圧
定格電流		(1) 7A以下のもの (2) 7Aを超え15A以下のもの (3) 15Aを超え20A以下のもの (4) 20Aを超え30A以下のもの (5) 30Aを超えるもの
出力側の極（アース極を含む。）の数		(1) 2のもの (2) 3のもの (3) 4以上のもの
アース極		(1) あるもの (2) ないもの
主絶縁体の材料		(1) 合成樹脂のもの (2) その他のもの
外郭の材料		(1) 金属のもの (2) 合成樹脂のもの (3) その他のもの
電線の種類		(1) コード（キャブタイヤコードを除く。）のもの (2) キャブタイヤコードのもの (3) キャブタイヤケーブルのもの
電線の長さ		(1) 6m以下のもの (2) 6mを超え10m以下のもの (3) 10mを超え20m以下のもの (4) 20mを超え30m以下のもの (5) 30mを超えるもの
漏電遮断器		(1) あるもの

		(2) ないもの
	防水構造	(1) 防雨型のもの (2) 防浸型のもの (3) 非防水型のもの
ライティングダクト	定格電圧	(1) 125V以下のもの (2) 125Vを超えるもの
	定格電流	(1) 1.5A以下のもの (2) 1.5Aを超え2.0A以下のもの (3) 2.0Aを超えるもの
	極（アース極を含む。）の数	(1) 2のもの (2) 3以上のもの
	ライティングダクト用のプラグ又はアダプターとの接続の方式	(1) 固定型のもの (2) 走行型のもの
	接続する電線の種類	(1) 銅のもの (2) その他のもの
	外郭の材料	(1) 金属のもの (2) 合成樹脂のもの（金属に合成樹脂を被覆したものを除く。） (3) その他のもの
1 ライティングダクト用のカップリング	定格電圧	(1) 125V以下のもの (2) 125Vを超えるもの
2 ライティングダクト用のエルボー	定格電流	(1) 7A以下のもの (2) 7Aを超え1.5A以下のもの (3) 1.5Aを超えるもの
3 ライティングダクト用のティ	極（アース極を含む。）の数	(1) 2のもの (2) 3以上のもの
4 ライティングダクト用のクロス	ライティングダクトとの接続の方式（ライティングダクト用のプラグ及びアダプターの場合に限る。）	(1) 固定型のもの (2) 走行型のもの
5 ライティングダクト用のフィードインボックス	接続する電線の種類（ライティングダクト用のフィードインボックス及びプラグの場合に限る。）	(1) 銅のもの (2) その他のもの
6 ライティングダクト用のエンドキャップ	外郭の材料	(1) 合成樹脂のもの (2) その他のもの
7 ライティングダクト用のプラグ		
8 ライティングダクト用のアダプター		
9 その他のライティングダクトの附属品及びライティングダクト用接続器		
1 ねじ込みローゼット 2 引掛けローゼット 3 その他のローゼット	定格電圧	(1) 125V以下のもの (2) 125Vを超えるもの
	定格電流	(1) 3A以下のもの (2) 3Aを超え7A以下のもの (3) 7Aを超えるもの
	接続する電線の種類	(1) 銅のもの (2) その他のもの
	主絶縁体の材料	(1) 磁器のもの (2) 合成樹脂のもの (3) その他のもの
	外郭の材料	(1) 金属のもの (2) 合成樹脂のもの (3) その他のもの
	差込み口	(1) あるもの (2) ないもの
	スイッチ	(1) あるもの (2) ないもの
種類	(1) 露出型のもの (2) 埋込み型のもの	
1 キーレスソケット 2 防水ソケット 3 キーソケット 4 プルソケット 5 ボタンソケット 6 その他のソケット	定格電圧	(1) 125V以下のもの (2) 125Vを超えるもの
	定格電流	(1) 1A以下のもの (2) 1Aを超え3A以下のもの (3) 3Aを超え7A以下のもの (4) 7Aを超え1.0A以下のもの (5) 1.0Aを超えるもの
	受金の大きさ	(1) 公称直径2.6mm未満のもの

		(2) 公称直径 2.6 mm のもの (3) 公称直径 2.6 mm を超えるもの
	受金の種類	(1) ねじ込み型のもの (2) 引掛け型のもの (3) その他のもの
	主絶縁体の材料	(1) 磁器のもの (2) 合成樹脂のもの (3) その他のもの
	外郭の材料	(1) 金属のもの (2) 合成樹脂のもの (3) その他のもの
	口出し線	(1) あるもの (2) ないもの
	差込み口	(1) あるもの (2) ないもの
分岐ソケット	定格電圧	(1) 125 V 以下のもの (2) 125 V を超えるもの
	定格電流	(1) 3 A 以下のもの (2) 3 A を超えるもの
	分岐数 (差込み数を含む。)	(1) 2 のもの (2) 3 以上のもの
	スイッチ	(1) あるもの (2) ないもの
	差込み口	(1) あるもの (2) ないもの
	口金の大きさ	(1) 公称直径 2.6 mm のもの (2) その他のもの
	主絶縁体の材料	(1) 磁器のもの (2) 合成樹脂のもの (3) その他のもの
	外郭の材料	(1) 金属のもの (2) 合成樹脂のもの (3) その他のもの
1 セパラブルプラグボディ 2 その他のねじ込み接続器	定格電圧	(1) 125 V 以下のもの (2) 125 V を超えるもの
	定格電流	(1) 3 A 以下のもの (2) 3 A を超え 7 A 以下のもの (3) 7 A を超え 10 A 以下のもの (4) 10 A を超えるもの
	主絶縁体の材料	(1) 磁器のもの (2) 合成樹脂のもの (3) その他のもの
	スイッチ	(1) あるもの (2) ないもの
	口金の大きさ	(1) 公称直径 2.6 mm のもの (2) その他のもの
アダプター	定格電圧	(1) 125 V 以下のもの (2) 125 V を超えるもの
	定格電流	(1) 1 A 以下のもの (2) 1 A を超え 3 A 以下のもの (3) 3 A を超え 7 A 以下のもの (4) 7 A を超え 10 A 以下のもの (5) 10 A を超えるもの
	電源側の接続部の形状	(1) 刃型 (ピン型を含む。) のもの (2) ねじ込み型 (スワン型を含む。) のもの (3) その他のもの
	負荷側の接続部の形状	(1) 刃型 (ピン型を含む。) のもの (2) ねじ込み型 (スワン型を含む。) のもの (3) その他のもの
	主絶縁体の材料	(1) 合成樹脂のもの (2) その他のもの
	スイッチ	(1) あるもの (2) ないもの
	中間口出し線 (中間口出し線用端子を含む。)	(1) あるもの (2) ないもの

ランプレセプタクル	定格電圧	(1) 125V以下のもの (2) 125Vを超えるもの
	定格電流	(1) 3A以下のもの (2) 3Aを超え7A以下のもの (3) 7Aを超え10A以下のもの (4) 10Aを超えるもの
	接続する電線の種類	(1) 銅のもの (2) その他のもの
	主絶縁体の材料	(1) 磁器のもの (2) 合成樹脂のもの (3) その他のもの
	受金の大きさ	(1) 公称直径2.6mm未満のもの (2) 公称直径2.6mmのもの (3) 公称直径2.6mmを超えるもの
	受金の種類	(1) ねじ込み型のもの (2) 引掛け型のもの (3) その他のもの
	外郭の材料	(1) 金属のもの (2) 合成樹脂のもの (3) その他のもの
	スイッチ	(1) あるもの (2) ないもの
	種類	(1) 露出型のもの (2) 埋込み型のもの
	防水構造	(1) 防雨型のもの (2) 防浸型のもの (3) 非防水型のもの
1 蛍光灯用ソケット 2 蛍光灯用スターターソケット	定格電圧	(1) 125V以下のもの (2) 125Vを超え300V以下のもの (3) 300Vを超え600V以下のもの (4) 600Vを超えるもの
	定格電流	(1) 1A以下のもの (2) 1Aを超え3A以下のもの (3) 3Aを超えるもの
	受金の脚数（蛍光灯用ソケットの場合に限る。）	(1) 1のもの (2) 2のもの (3) 3以上のもの
	接触の方式（蛍光灯用ソケットの場合に限る。）	(1) つき合わせ型のもの (2) はさみ込み型のもの (3) 差込み型のもの (4) その他のもの
	受金の大きさ（蛍光灯用スターターソケットの場合に限る。）	(1) 公称直径1.7mm以下のもの (2) 公称直径1.7mmを超えるもの
	受金の種類（蛍光灯用スターターソケットの場合に限る。）	(1) ねじ込み型のもの (2) 差込みスワン型のもの (3) 引掛けスワン型のもの (4) その他のもの
	主絶縁体の材料	(1) 磁器のもの (2) 合成樹脂のもの (3) その他のもの
	防水構造	(1) 防雨型のもの (2) 防浸型のもの (3) 非防水型のもの
ジョイントボックス	定格電圧	(1) 125V以下のもの (2) 125Vを超えるもの
	定格電流	(1) 7A以下のもの (2) 7Aを超え15A以下のもの (3) 15Aを超えるもの
	端子（電線が接続されている端子を除く。）の数	(1) 3以下のもの (2) 4のもの (3) 5以上のもの
	接続する電線の種類	(1) 平形導体のものであつて銅のもの (2) 平形導体以外のものであつて銅のもの (3) その他のもの

主絶縁体の材料	(1) 磁器のもの (2) 合成樹脂のもの (3) その他のもの
外郭の材料	(1) 金属のもの (2) 合成樹脂のもの (3) その他のもの
防水構造	(1) 防雨型のもの (2) 防浸型のもの (3) 非防水型のもの

電流制限器

1 アンペア制用電流制限器 2 定額制用電流制限器	相及び線式	(1) 単相2線式のもの (2) 単相3線式のもの (3) その他のもの
	定格電圧	(1) 125V以下のもの (2) 125Vを超えるもの
	定格電流	(1) 5A以下のもの (2) 5Aを超え7.5A以下のもの (3) 7.5Aを超え10A以下のもの (4) 10Aを超え15A以下のもの (5) 15Aを超え20A以下のもの (6) 20Aを超え25A以下のもの (7) 25Aを超え30A以下のもの (8) 30Aを超え40A以下のもの (9) 40Aを超え50A以下のもの (10) 50Aを超え60A以下のもの (11) 60Aを超えるもの
	極	(1) 単極のもの (2) 2極のもの (3) 3極以上のもの
	接続する電線の種類	(1) 銅のもの (2) その他のもの
	過電流引き外し素子の数	(1) 1のもの (2) 2以上のもの
	過電流引き外し機構	(1) 熱動式のもの (2) 電磁式のもの (3) その他のもの
	接点の材料	(1) 銀のもの又は銀合金のもの (2) 銅のもの又は銅合金のもの (3) その他のもの
	開閉操作の方式	(1) タンブラー式のもの (2) 押しボタン式のもの (3) 引きひも式のもの (4) その他のもの
	外郭の材料	(1) 金属のもの (2) 合成樹脂のもの (3) その他のもの
	使用場所	(1) 屋外のもの (2) 屋内のもの
	定格遮断電流	(1) 1,000A以下のもの (2) 1,000Aを超え1,500A以下のもの (3) 1,500Aを超え2,500A以下のもの (4) 2,500Aを超え5,000A以下のもの (5) 5,000Aを超え7,500A以下のもの (6) 7,500Aを超え10,000A以下のもの (7) 10,000Aを超え15,000A以下のもの (8) 15,000Aを超え20,000A以下のもの (9) 20,000Aを超え25,000A以下のもの (10) 25,000Aを超え30,000A以下のもの (11) 30,000Aを超えるもの

小形単相変圧器類

1 おもちゃ用変圧器 2 その他の家庭機器用変圧器（ベル用変圧器、表示器用変圧器及びリモートコントロールリレー用変圧器を除く。）	定格1次電圧	(1) 125V以下のもの (2) 125Vを超えるもの
	定格2次電圧	(1) 7V以下のもの (2) 7Vを超え15V以下のもの (3) 15Vを超え25V以下のもの

		(4) 25Vを超え50V以下のもの (5) 50Vを超え100V以下のもの (6) 100Vを超え200V以下のもの (7) 200Vを超えるもの
	2次側の定格容量	(1) 5VA以下のもの (2) 5VAを超え10VA以下のもの (3) 10VAを超え15VA以下のもの (4) 15VAを超え20VA以下のもの (5) 20VAを超え30VA以下のもの (6) 30VAを超え40VA以下のもの (7) 40VAを超え50VA以下のもの (8) 50VAを超え60VA以下のもの (9) 60VAを超え70VA以下のもの (10) 70VAを超え80VA以下のもの (11) 80VAを超え90VA以下のもの (12) 90VAを超え100VA以下のもの (13) 100VAを超え200VA以下のもの (14) 200VAを超え300VA以下のもの (15) 300VAを超え400VA以下のもの (16) 400VAを超えるもの
	定格周波数	(1) 50Hzのもの (2) 60Hzのもの
	器体スイッチ（主回路を開閉するものの場合に限る。）	(1) あるもの (2) ないもの
	器体スイッチの操作の方式	(1) タンブラー式のもの (2) 押しボタン式のもの (3) ロータリー式のもの (4) その他のもの
	器体スイッチの接点の材料	(1) 銀のもの又は銀合金のもの (2) 銅のもの又は銅合金のもの (3) その他のもの
	入力側接続の方式	(1) 端子のもの (2) 差込み形のもの (3) コードセット利用のもの (4) その他のもの
	2次巻線の数	(1) 1のもの (2) 2以上のもの
	2次巻線の間口出し	(1) あるもの (2) ないもの
	絶縁性充てん物	(1) あるもの (2) ないもの
	1次巻線及び2次巻線の結合の方式	(1) 単巻型のもの (2) 絶縁型のもの
	回路の保護機構	(1) あるもの (2) ないもの
	外郭の材料	(1) 金属のもの (2) 合成樹脂のもの (3) その他のもの
	巻線の絶縁の種類	(1) A種のもの (2) E種のもの (3) B種のもの (4) F種のもの (5) H種のもの (6) その他のもの
	使用場所	(1) 屋外のもの (2) 屋内であつて金属製ボックス内のもの (3) その他のもの
1 ベル用変圧器	定格1次電圧	(1) 125V以下のもの (2) 125Vを超えるもの
2 表示器用変圧器	定格2次電圧	(1) 7V以下のもの (2) 7Vを超え15V以下のもの (3) 15Vを超えるもの
3 リモートコントロールリレー用変圧器	2次側の定格容量	(1) 5VA以下のもの (2) 5VAを超え20VA以下のもの (3) 20VAを超え50VA以下のもの

		(4) 50V Aを超えるもの
	定格2次短絡電流	(1) 8A以下のもの (2) 8Aを超えるもの
	定格周波数	(1) 50Hzのもの (2) 60Hzのもの
	2次巻線の数	(1) 1のもの (2) 2以上のもの
	回路の保護機構	(1) あるもの (2) ないもの
	外郭の材料	(1) 金属のもの (2) 合成樹脂のもの (3) その他のもの
	巻線の絶縁の種類	(1) A種のもの (2) E種のもの (3) その他のもの
	使用場所	(1) 屋外のもの (2) 屋内であつて金属製ボックス内のもの (3) その他のもの
オゾン発生器用安定器	定格1次電圧	(1) 125V以下のもの (2) 125Vを超え230V以下のもの (3) 230Vを超えるもの
	定格2次電圧(50—60Hz以外のものの場合にあつては尖頭電圧)	(1) 1kV以下のもの (2) 1kVを超え3kV以下のもの (3) 3kVを超え6kV以下のもの (4) 6kVを超え9kV以下のもの (5) 9kVを超え12kV以下のもの (6) 12kVを超えるもの
	2次側の出力の方式	(1) 高周波のもの (2) その他のもの
	定格2次短絡電流	(1) 25mA以下のもの (2) 25mAを超え35mA以下のもの (3) 35mAを超えるもの
	定格周波数	(1) 50Hzのもの (2) 60Hzのもの
	力率改善用のコンデンサー	(1) あるもの (2) ないもの
	力率改善用の巻線	(1) あるもの (2) ないもの
	充てん物の種類	(1) 絶縁コンパウンドのもの (2) 熱可塑性樹脂のもの (3) 熱硬化性樹脂のもの (4) その他のもの
	2次側の絶縁ブッシングの材料	(1) 磁器のもの (2) 合成樹脂のもの (3) その他のもの
	回路の保護機構	(1) あるもの (2) ないもの
	巻線の絶縁の種類	(1) A種のもの (2) E種のもの (3) B種のもの (4) F種のもの (5) H種のもの (6) その他のもの
ネオン変圧器	定格1次電圧	(1) 125V以下のもの (2) 125Vを超えるもの
	定格2次電圧(50—60Hz以外のものの場合にあつては尖頭電圧)	(1) 9kV以下のもの (2) 9kVを超えるもの
	2次側の出力の方式	(1) 高周波のもの (2) その他のもの
	定格2次短絡電流	(1) 25mA以下のもの (2) 25mAを超えるもの
	定格周波数	(1) 50Hzのもの (2) 60Hzのもの
	力率改善用のコンデンサー	(1) あるもの

		(2) ないもの
	充てん物の種類	(1) 熱硬化性樹脂のもの (2) その他のもの
	巻線の絶縁の種類	(1) A種のもの (2) E種のもの (3) その他のもの
	地絡保護装置（2次巻線をアースする構造のものの場合に限る。）	(1) あるもの (2) ないもの
	使用場所	(1) 屋外のもの (2) 屋内のもの
電子応用機械器具用変圧器	定格1次電圧	(1) 125V以下のもの (2) 125Vを超えるもの
	定格2次電圧	(1) 25V以下のもの (2) 25Vを超え50V以下のもの (3) 50Vを超え100V以下のもの (4) 100Vを超え200V以下のもの (5) 200Vを超えるもの
	定格容量	(1) 20VA以下のもの (2) 20VAを超え50VA以下のもの (3) 50VAを超え100VA以下のもの (4) 100VAを超えるもの
	定格周波数	(1) 50Hzのもの (2) 60Hzのもの
	回路の保護機構	(1) あるもの (2) ないもの
	1次巻線及び2次巻線の結合の方式	(1) 単巻型のもの (2) 絶縁型のもの
	巻線の絶縁の種類	(1) A種のもの (2) E種のもの (3) B種のもの (4) F種のもの (5) H種のもの (6) その他のもの
燃焼器具用変圧器	定格1次電圧	(1) 125V以下のもの (2) 125Vを超えるもの
	定格2次電圧	(1) 30V以下のもの (2) 30Vを超えるもの
	2次側の定格容量（定格2次電圧が30V以下のものの場合に限る。）	(1) 50VA以下のもの (2) 50VAを超えるもの
	定格2次短絡電流（定格2次電圧が30Vを超えるものの場合に限る。）	(1) 20mA以下のもの (2) 20mAを超えるもの
	定格周波数	(1) 50Hzのもの (2) 60Hzのもの
	定格時間	(1) 短時間定格のもの (2) 連続定格のもの
	回路の保護機構	(1) あるもの (2) ないもの
	外箱	(1) あるもの (2) ないもの
	巻線の絶縁の種類	(1) A種のもの (2) E種のもの (3) その他のもの
1 蛍光灯用安定器 2 水銀灯用安定器その他の高圧放電灯用安定器	定格1次電圧（変圧式以外のものの場合にあつては定格電圧）	(1) 125V以下のもの (2) 125Vを超え230V以下のもの (3) 230Vを超えるもの
	点灯回路の方式	(1) チョークコイル式のもの (2) 変圧式のもの (3) 電子回路式のもの (4) その他のもの
	定格周波数	(1) 50Hzのもの (2) 60Hzのもの
	力率	(1) 高力率のもの

		(2) 低力率のもの
適用放電管の消費電力（適用放電管が2以上あるものの場合にあつては、その消費電力の合計）	(1)	10W以下のもの
	(2)	10Wを超え20W以下のもの
	(3)	20Wを超え30W以下のもの
	(4)	30Wを超え40W以下のもの
	(5)	40Wを超え60W以下のもの
	(6)	60Wを超え100W以下のもの
	(7)	100Wを超え150W以下のもの
	(8)	150Wを超え200W以下のもの
	(9)	200Wを超え300W以下のもの
	(10)	300Wを超え400W以下のもの
	(11)	400Wを超えるもの
適用放電管の種類	(1)	予熱型熱陰極放電管のもの
	(2)	瞬時始動型熱陰極放電管のもの
	(3)	瞬時始動型冷陰極放電管のもの
	(4)	その他のもの
適用放電管の始動の方式	(1)	グロースタート式のもの
	(2)	ラピッドスタート式のもの
	(3)	瞬時始動式のもの
	(4)	共振式のもの
	(5)	半導体式のもの
	(6)	その他のもの
適用放電管の灯数	(1)	1のもの
	(2)	2のもの
	(3)	3以上のもの
適用放電管の点灯の方式（灯数が2以上あるものの場合に限る。）	(1)	フリッカレス式のもの
	(2)	直列点灯式のもの
	(3)	並列点灯式のもの
	(4)	その他のもの
力率改善用のコンデンサー（電子回路式のものの場合を除く。）	(1)	あるもの
	(2)	ないもの
力率改善用のコンデンサーの接続の方式（電子回路式のものの場合を除く。）	(1)	電源と並列に接続するもの
	(2)	放電管と直列に接続するもの
	(3)	その他のもの
力率改善用の巻線（電子回路式のものの場合を除く。）	(1)	あるもの
	(2)	ないもの
充てん物	(1)	あるもの
	(2)	ないもの
充てん物の種類	(1)	絶縁コンパウンドのもの
	(2)	熱可塑性樹脂のもの
	(3)	熱硬化性樹脂のもの
	(4)	その他のもの
1次巻線及び2次巻線の結合の方式（変圧式のものの場合に限る。）	(1)	単巻型のもの
	(2)	絶縁型のもの
外箱	(1)	あるもの
	(2)	ないもの
外箱の材料	(1)	金属のもの
	(2)	その他のもの
巻線の絶縁の種類	(1)	A種のもの
	(2)	E種のもの
	(3)	B種のもの
	(4)	F種のもの
	(5)	H種のもの
	(6)	その他のもの
使用場所	(1)	屋外であつて電灯器具外のもの
	(2)	屋内であつて電灯器具外のもの
	(3)	電灯器具用のもの
1 ナトリウム灯用安定器	定格1次電圧（変圧式以外のものの場合にあつては定格電圧）	(1) 125V以下のもの
2 殺菌灯用安定器		(2) 125Vを超え230V以下のもの
		(3) 230Vを超えるもの
	点灯回路の方式	(1) チョークコイル式のもの
		(2) 変圧式のもの
		(3) 電子回路式のもの

		(4) その他のもの
	定格周波数	(1) 50Hzのもの (2) 60Hzのもの
	力率	(1) 高力率のもの (2) 低力率のもの
	適用放電管の消費電力（適用放電管が2以上あるものの場合にあつては、その消費電力の合計）	(1) 30W以下のもの (2) 30Wを超え60W以下のもの (3) 60Wを超え150W以下のもの (4) 150Wを超えるもの
	適用放電管の種類	(1) 予熱型熱陰極放電管のもの (2) その他のもの
	適用放電管の始動の方式	(1) グロースタート式のもの (2) ラピッドスタート式のもの (3) 瞬時始動式のもの (4) その他のもの
	適用放電管の灯数	(1) 1のもの (2) 2以上のもの
	力率改善用のコンデンサー（電子回路式のものの場合を除く。）	(1) あるもの (2) ないもの
	充てん物	(1) あるもの (2) ないもの
	充てん物の種類	(1) 熱硬化性樹脂のもの (2) その他のもの
	1次巻線及び2次巻線の結合の方式（変圧式のものの場合に限る。）	(1) 単巻型のもの (2) 絶縁型のもの
	外箱	(1) あるもの (2) ないもの
	巻線の絶縁の種類	(1) A種のもの (2) E種のもの (3) その他のもの
	使用場所	(1) 屋外であつて電灯器具外のもの (2) 屋内であつて電灯器具外のもの (3) 電灯器具用のもの
電圧調整器	定格1次電圧	(1) 125V以下のもの (2) 125Vを超えるもの
	定格周波数	(1) 50Hzのもの (2) 60Hzのもの
	定格容量	(1) 200VA以下のもの (2) 200VAを超え400VA以下のもの (3) 400VAを超えるもの
	2次電圧の主調整	(1) 自動的に行うもの (2) その他のもの
	巻線の絶縁の種類	(1) A種のもの (2) E種のもの (3) その他のもの
	器体スイッチ	(1) あるもの (2) ないもの

小形交流電動機

1 反発始動誘導電動機	定格電圧 定格入力（定格出力が50W以下のものの場合に限る。） 定格出力（定格出力が50Wを超えるものの場合に限る。） 定格周波数 定格時間	(1) 125V以下のもの (2) 125Vを超えるもの
2 分相始動誘導電動機		(1) 60W以下のもの (2) 60Wを超えるもの
3 コンデンサー始動誘導電動機		(1) 80W以下のもの (2) 80Wを超え125W以下のもの (3) 125Wを超え200W以下のもの (4) 200Wを超え300W以下のもの (5) 300Wを超え400W以下のもの (6) 400Wを超えるもの
4 コンデンサー誘導電動機		(1) 50Hzのもの (2) 60Hzのもの
5 整流子電動機		(1) 短時間定格のもの (2) 反復定格のもの（ミシン用電動機の場合を除く。） (3) 連続定格のもの
6 くま取りコイル誘導電動機		
7 その他の单相電動機		

	極	(1) 2極のもの (2) 4極のもの (3) 6極以上のもの
	巻線の絶縁の種類	(1) A種のもの (2) E種のもの (3) その他のもの
	進相用コンデンサー	(1) あるもの (2) ないもの
	過負荷保護装置	(1) あるもの (2) ないもの
かご形三相誘導電動機	定格出力	(1) 200W以下のもの (2) 200Wを超え400W以下のもの (3) 400Wを超え700W以下のもの (4) 700Wを超え1.2kW以下のもの (5) 1.2kWを超え1.8kW以下のもの (6) 1.8kWを超えるもの
	定格周波数	(1) 50Hzのもの (2) 60Hzのもの
	極	(1) 2極のもの (2) 4極のもの (3) 6極以上のもの
	外被	(1) 全閉型のもの (2) 開放型のもの
	巻線の絶縁の種類	(1) A種のもの (2) E種のもの (3) その他のもの
	過負荷保護装置	(1) あるもの (2) ないもの

電熱器具

1 電気便座 2 観賞植物用ヒーター	相	(1) 単相のもの (2) 3相のもの
	定格電圧	(1) 125V以下のもの (2) 125Vを超えるもの
	定格消費電力	(1) 10W以下のもの (2) 10Wを超え20W以下のもの (3) 20Wを超え30W以下のもの (4) 30Wを超え40W以下のもの (5) 40Wを超え50W以下のもの (6) 50Wを超え60W以下のもの (7) 60Wを超え70W以下のもの (8) 70Wを超え80W以下のもの (9) 80Wを超え90W以下のもの (10) 90Wを超え100W以下のもの (11) 100Wを超え200W以下のもの (12) 200Wを超え300W以下のもの (13) 300Wを超え400W以下のもの (14) 400Wを超え500W以下のもの (15) 500Wを超え600W以下のもの (16) 600Wを超え700W以下のもの (17) 700Wを超え800W以下のもの (18) 800Wを超え900W以下のもの (19) 900Wを超え1kW以下のもの (20) 1kWを超え2kW以下のもの (21) 2kWを超え3kW以下のもの (22) 3kWを超え5kW以下のもの (23) 5kWを超え7kW以下のもの (24) 7kWを超えるもの
	定格周波数（電動機又は変圧器を有するものの場合に限る。）	(1) 50Hzのもの (2) 60Hzのもの
	器体スイッチ（主回路を開閉するものの場合に限り、自動スイッチ及び自動温度調節器を除く。以下この表において同じ。）	(1) あるもの (2) ないもの

器体スイッチの操作の方式	(1) タンブラー式のもの (2) 押しボタン式のもの (3) ロータリー式のもの (4) 電磁式のもの (5) その他のもの
器体スイッチの接点の材料	(1) 銀のもの又は銀合金のもの (2) 銅のもの又は銅合金のもの (3) その他のもの
自動スイッチ（温度過昇防止装置として用いられるものを除く。以下この表において同じ。）	(1) あるもの (2) ないもの
自動スイッチの動作温度の設定	(1) 固定しているもの (2) 可変のもの
自動スイッチの動作温度（動作温度が可変のものにあつては、その最高の温度をいう。以下この表において同じ。）	(1) 80℃以下のもの (2) 80℃を超え100℃以下のもの (3) 100℃を超え120℃以下のもの (4) 120℃を超え140℃以下のもの (5) 140℃を超え160℃以下のもの (6) 160℃を超え180℃以下のもの (7) 180℃を超え200℃以下のもの (8) 200℃を超え220℃以下のもの (9) 220℃を超え240℃以下のもの (10) 240℃を超え260℃以下のもの (11) 260℃を超え280℃以下のもの (12) 280℃を超え300℃以下のもの (13) 300℃を超えるもの
自動温度調節器（温度過昇防止装置として用いられるものを除き、電熱装置から発生する熱により動作するものに限る。以下この表において同じ。）	(1) あるもの (2) ないもの
自動温度調節器の温度検知の方式	(1) バイメタル式のもの (2) 液体膨張式のもの (3) 気体膨張式のもの (4) 半導体式のもの (5) 感熱線式のもの (6) その他のもの
自動温度調節器の温度調節の方式	(1) 接点を機械的に開閉するもの (2) その他のもの
自動温度調節器の動作温度（接点を機械的に開閉するものの場合に限り、かつ、動作温度が可変のものにあつては、その最高温度をいう。以下この表において同じ。）	(1) 80℃以下のもの (2) 80℃を超え100℃以下のもの (3) 100℃を超え120℃以下のもの (4) 120℃を超え140℃以下のもの (5) 140℃を超え160℃以下のもの (6) 160℃を超え180℃以下のもの (7) 180℃を超え200℃以下のもの (8) 200℃を超え220℃以下のもの (9) 220℃を超え240℃以下のもの (10) 240℃を超え260℃以下のもの (11) 260℃を超え280℃以下のもの (12) 280℃を超え300℃以下のもの (13) 300℃を超えるもの
発熱部の形態	(1) ボビン式のもの (2) 熱板式のもの (3) シーズ式（鑄込み式を含む。以下この表において同じ。）のもの (4) リボン式のもの (5) マイカ式のもの (6) スペース式のもの (7) ドータイト式のもの (8) 石英管式のもの (9) 被覆式のもの (10) ランプ式のもの (11) 半導体利用のもの

		(1 2) その他のもの
	電源電線と器体との接続の方式	(1) 直付けのもの (2) 接続器利用のもの
	附属電動機	(1) あるもの (2) ないもの
	附属電動機の種類	(1) 誘導電動機のもの (2) 整流子電動機のもの (3) その他のもの
	附属電動機の巻線の絶縁の種類	(1) A種のもの (2) E種のもの (3) B種のもの (4) F種のもの (5) H種のもの (6) その他のもの
	温度過昇防止装置	(1) あるもの (2) ないもの
	温度過昇防止装置の種類	(1) バイメタル式のもの (2) 温度ヒューズ式のもの (3) その他のもの
	温度過昇防止装置の動作温度	(1) 100℃以下のもの (2) 100℃を超え120℃以下のもの (3) 120℃を超え140℃以下のもの (4) 140℃を超え160℃以下のもの (5) 160℃を超え180℃以下のもの (6) 180℃を超え200℃以下のもの (7) 200℃を超え220℃以下のもの (8) 220℃を超え240℃以下のもの (9) 240℃を超え260℃以下のもの (10) 260℃を超え280℃以下のもの (11) 280℃を超え300℃以下のもの (12) 300℃を超えるもの
	防水処理（観賞植物用ヒーターの場合に限る。）	(1) 施してあるもの (2) 施していないもの
	二重絶縁	(1) 施してあるもの (2) 施していないもの
1 電気温蔵庫 2 電熱式吸入器	相	(1) 単相のもの (2) 3相のもの
	定格電圧	(1) 125V以下のもの (2) 125Vを超えるもの
	定格電流（電極式のものの場合に限る。）	(1) 1A以下のもの (2) 1Aを超え5A以下のもの (3) 5Aを超え10A以下のもの (4) 10Aを超え20A以下のもの (5) 20Aを超え30A以下のもの (6) 30Aを超え50A以下のもの (7) 50Aを超え70A以下のもの (8) 70Aを超えるもの
	定格消費電力（電極式のもの以外のものの場合に限る。）	(1) 100W以下のもの (2) 100Wを超え200W以下のもの (3) 200Wを超え300W以下のもの (4) 300Wを超え400W以下のもの (5) 400Wを超え500W以下のもの (6) 500Wを超え600W以下のもの (7) 600Wを超え700W以下のもの (8) 700Wを超え800W以下のもの (9) 800Wを超え900W以下のもの (10) 900Wを超え1kW以下のもの (11) 1kWを超え2kW以下のもの (12) 2kWを超え3kW以下のもの (13) 3kWを超え5kW以下のもの (14) 5kWを超え7kW以下のもの (15) 7kWを超えるもの
	定格周波数（電動機又は変圧器を有するものの場合に限る。）	(1) 50Hzのもの (2) 60Hzのもの

保温材	(1) あるもの (2) ないもの
器体スイッチ	(1) あるもの (2) ないもの
器体スイッチの操作の方式	(1) タンブラー式のもの (2) 押しボタン式のもの (3) ロータリー式のもの (4) 電磁式のもの (5) その他のもの
器体スイッチの接点の材料	(1) 銀のもの又は銀合金のもの (2) 銅のもの又は銅合金のもの (3) その他のもの
自動スイッチ	(1) あるもの (2) ないもの
自動スイッチの動作温度の設定	(1) 固定しているもの (2) 可変のもの
自動スイッチの動作温度	(1) 80℃以下のもの (2) 80℃を超え100℃以下のもの (3) 100℃を超え120℃以下のもの (4) 120℃を超え140℃以下のもの (5) 140℃を超え160℃以下のもの (6) 160℃を超え180℃以下のもの (7) 180℃を超え200℃以下のもの (8) 200℃を超え220℃以下のもの (9) 220℃を超え240℃以下のもの (10) 240℃を超え260℃以下のもの (11) 260℃を超え280℃以下のもの (12) 280℃を超え300℃以下のもの (13) 300℃を超えるもの
自動温度調節器	(1) あるもの (2) ないもの
自動温度調節器の温度検知の方式	(1) バイメタル式のもの (2) 液体膨張式のもの (3) 気体膨張式のもの (4) 半導体式のもの (5) その他のもの
自動温度調節器の温度調節の方式	(1) 接点を機械的に開閉するもの (2) その他のもの
自動温度調節器の動作温度	(1) 80℃以下のもの (2) 80℃を超え100℃以下のもの (3) 100℃を超え120℃以下のもの (4) 120℃を超え140℃以下のもの (5) 140℃を超え160℃以下のもの (6) 160℃を超え180℃以下のもの (7) 180℃を超え200℃以下のもの (8) 200℃を超え220℃以下のもの (9) 220℃を超え240℃以下のもの (10) 240℃を超え260℃以下のもの (11) 260℃を超え280℃以下のもの (12) 280℃を超え300℃以下のもの (13) 300℃を超えるもの
発熱部の形態	(1) ボビン式のもの (2) 熱板式のもの (3) シーズ式のもの (4) リボン式のもの (5) マイカ式のもの (6) スペース式のもの (7) ドータイト式のもの (8) 石英管式のもの (9) 被覆式のもの (10) ランプ式のもの (11) 半導体利用のもの (12) 電極式のもの (13) その他のもの

	電源電線と器体との接続の方式	(1) 直付けのもの (2) 接続器利用のもの
	電線巻取機構	(1) あるもの (2) ないもの
	附属電動機	(1) あるもの (2) ないもの
	附属電動機の種類	(1) 誘導電動機のもの (2) 整流子電動機のもの (3) その他のもの
	附属電動機の巻線の絶縁の種類	(1) A種のもの (2) E種のもの (3) B種のもの (4) F種のもの (5) H種のもの (6) その他のもの
	温度過昇防止装置	(1) あるもの (2) ないもの
	温度過昇防止装置の種類	(1) バイメタル式のもの (2) 温度ヒューズ式のもの (3) その他のもの
	温度過昇防止装置の動作温度	(1) 100℃以下のもの (2) 100℃を超え120℃以下のもの (3) 120℃を超え140℃以下のもの (4) 140℃を超え160℃以下のもの (5) 160℃を超え180℃以下のもの (6) 180℃を超え200℃以下のもの (7) 200℃を超え220℃以下のもの (8) 220℃を超え240℃以下のもの (9) 240℃を超え260℃以下のもの (10) 260℃を超え280℃以下のもの (11) 280℃を超え300℃以下のもの (12) 300℃を超えるもの
	二重絶縁	(1) 施してあるもの (2) 施していないもの
1 水道凍結防止器 2 ガラス曇り防止器 3 その他の凍結又は凝結防止用電熱器具	相	(1) 単相のもの (2) 3相のもの
	定格電圧	(1) 125V以下のもの (2) 125Vを超えるもの
	定格消費電力	(1) 10W以下のもの (2) 10Wを超え20W以下のもの (3) 20Wを超え30W以下のもの (4) 30Wを超え40W以下のもの (5) 40Wを超え50W以下のもの (6) 50Wを超え60W以下のもの (7) 60Wを超え70W以下のもの (8) 70Wを超え80W以下のもの (9) 80Wを超え90W以下のもの (10) 90Wを超え100W以下のもの (11) 100Wを超え200W以下のもの (12) 200Wを超え300W以下のもの (13) 300Wを超え400W以下のもの (14) 400Wを超え500W以下のもの (15) 500Wを超え600W以下のもの (16) 600Wを超え700W以下のもの (17) 700Wを超え800W以下のもの (18) 800Wを超え900W以下のもの (19) 900Wを超え1kW以下のもの (20) 1kWを超え2kW以下のもの (21) 2kWを超え3kW以下のもの (22) 3kWを超え5kW以下のもの (23) 5kWを超え7kW以下のもの (24) 7kWを超えるもの
	定格周波数（電動機又は変圧器を有するものの場合に限る。）	(1) 50Hzのもの (2) 60Hzのもの

器体スイッチ	(1) あるもの (2) ないもの
器体スイッチの操作の方式	(1) タンブラー式のもの (2) 押しボタン式のもの (3) ロータリー式のもの (4) 電磁式のもの (5) その他のもの
器体スイッチの接点の材料	(1) 銀のもの又は銀合金のもの (2) 銅のもの又は銅合金のもの (3) その他のもの
自動スイッチ	(1) あるもの (2) ないもの
自動スイッチの動作温度の設定	(1) 固定しているもの (2) 可変のもの
自動スイッチの動作温度	(1) 80℃以下のもの (2) 80℃を超え100℃以下のもの (3) 100℃を超え120℃以下のもの (4) 120℃を超え140℃以下のもの (5) 140℃を超え160℃以下のもの (6) 160℃を超え180℃以下のもの (7) 180℃を超え200℃以下のもの (8) 200℃を超え220℃以下のもの (9) 220℃を超え240℃以下のもの (10) 240℃を超え260℃以下のもの (11) 260℃を超え280℃以下のもの (12) 280℃を超え300℃以下のもの (13) 300℃を超えるもの
自動温度調節器	(1) あるもの (2) ないもの
自動温度調節器の温度検知の方式	(1) バイメタル式のもの (2) 液体膨張式のもの (3) 気体膨張式のもの (4) 半導体式のもの (5) その他のもの
自動温度調節器の温度調節の方式	(1) 接点を機械的に開閉するもの (2) その他のもの
自動温度調節器の動作温度	(1) 80℃以下のもの (2) 80℃を超え100℃以下のもの (3) 100℃を超え120℃以下のもの (4) 120℃を超え140℃以下のもの (5) 140℃を超え160℃以下のもの (6) 160℃を超え180℃以下のもの (7) 180℃を超え200℃以下のもの (8) 200℃を超え220℃以下のもの (9) 220℃を超え240℃以下のもの (10) 240℃を超え260℃以下のもの (11) 260℃を超え280℃以下のもの (12) 280℃を超え300℃以下のもの (13) 300℃を超えるもの
発熱部の形態	(1) ボビン式のもの (2) 熱板式のもの (3) シーズ式のもの (4) リボン式のもの (5) マイカ式のもの (6) スペース式のもの (7) ドータイト式のもの (8) 石英管式のもの (9) 被覆式のもの (10) ランプ式のもの (11) 半導体利用のもの (12) その他のもの
電源電線と器体との接続の方式	(1) 直付けのもの (2) 接続器利用のもの
温度過昇防止装置	(1) あるもの (2) ないもの

	温度過昇防止装置の種類	(1) バイメタル式のもの (2) 温度ヒューズ式のもの (3) その他のもの
	温度過昇防止装置の動作温度	(1) 100℃以下のもの (2) 100℃を超え120℃以下のもの (3) 120℃を超え140℃以下のもの (4) 140℃を超え160℃以下のもの (5) 160℃を超え180℃以下のもの (6) 180℃を超え200℃以下のもの (7) 200℃を超え220℃以下のもの (8) 220℃を超え240℃以下のもの (9) 240℃を超え260℃以下のもの (10) 260℃を超え280℃以下のもの (11) 280℃を超え300℃以下のもの (12) 300℃を超えるもの
	使用場所	(1) 水中のもの (2) 水中のもの以外のもので屋外のもの (3) 水中のもの以外のもので屋内のもの
	二重絶縁	(1) 施してあるもの (2) 施していないもの
電気温水器	相	(1) 単相のもの (2) 3相のもの
	定格電圧	(1) 125V以下のもの (2) 125Vを超えるもの
	定格電流（電極式のものの場合に限る。）	(1) 1A以下のもの (2) 1Aを超え5A以下のもの (3) 5Aを超え10A以下のもの (4) 10Aを超え20A以下のもの (5) 20Aを超え30A以下のもの (6) 30Aを超え50A以下のもの (7) 50Aを超え70A以下のもの (8) 70Aを超えるもの
	定格消費電力（電極式のもの以外の場合に限る。）	(1) 50W以下のもの (2) 50Wを超え60W以下のもの (3) 60Wを超え70W以下のもの (4) 70Wを超え80W以下のもの (5) 80Wを超え90W以下のもの (6) 90Wを超え100W以下のもの (7) 100Wを超え200W以下のもの (8) 200Wを超え300W以下のもの (9) 300Wを超え400W以下のもの (10) 400Wを超え500W以下のもの (11) 500Wを超え600W以下のもの (12) 600Wを超え700W以下のもの (13) 700Wを超え800W以下のもの (14) 800Wを超え900W以下のもの (15) 900Wを超え1kW以下のもの (16) 1kWを超え2kW以下のもの (17) 2kWを超え3kW以下のもの (18) 3kWを超え5kW以下のもの (19) 5kWを超え7kW以下のもの (20) 7kWを超えるもの
	保温材	(1) あるもの (2) ないもの
	器体スイッチ	(1) あるもの (2) ないもの
	器体スイッチの操作の方式	(1) タンブラー式のもの (2) 押しボタン式のもの (3) ロータリー式のもの (4) 電磁式のもの (5) その他のもの
	器体スイッチの接点の材料	(1) 銀のもの又は銀合金のもの (2) 銅のもの又は銅合金のもの (3) その他のもの
	自動スイッチ	(1) あるもの

	(2) ないもの
自動スイッチの動作温度の設定	(1) 固定しているもの (2) 可変のもの
自動スイッチの動作温度	(1) 80℃以下のもの (2) 80℃を超え100℃以下のもの (3) 100℃を超え120℃以下のもの (4) 120℃を超え140℃以下のもの (5) 140℃を超え160℃以下のもの (6) 160℃を超え180℃以下のもの (7) 180℃を超え200℃以下のもの (8) 200℃を超え220℃以下のもの (9) 220℃を超え240℃以下のもの (10) 240℃を超え260℃以下のもの (11) 260℃を超え280℃以下のもの (12) 280℃を超え300℃以下のもの (13) 300℃を超えるもの
自動温度調節器	(1) あるもの (2) ないもの
自動温度調節器の温度検知の方式	(1) バイメタル式のもの (2) 液体膨張式のもの (3) 気体膨張式のもの (4) 半導体式のもの (5) その他のもの
自動温度調節器の温度調節の方式	(1) 接点を機械的に開閉するもの (2) その他のもの
自動温度調節器の動作温度	(1) 80℃以下のもの (2) 80℃を超え100℃以下のもの (3) 100℃を超え120℃以下のもの (4) 120℃を超え140℃以下のもの (5) 140℃を超え160℃以下のもの (6) 160℃を超え180℃以下のもの (7) 180℃を超え200℃以下のもの (8) 200℃を超え220℃以下のもの (9) 220℃を超え240℃以下のもの (10) 240℃を超え260℃以下のもの (11) 260℃を超え280℃以下のもの (12) 280℃を超え300℃以下のもの (13) 300℃を超えるもの
発熱部の形態	(1) ポピン式のもの (2) 熱板式のもの (3) シーズ式のもの (4) リボン式のもの (5) マイカ式のもの (6) スペース式のもの (7) ドータイト式のもの (8) 石英管式のもの (9) 被覆式のもの (10) ランプ式のもの (11) 半導体利用のもの (12) 電極式のもの (13) その他のもの
電源電線と器体との接続の方式	(1) 直付けのもの (2) 接続器利用のもの
温度過昇防止装置	(1) あるもの (2) ないもの
温度過昇防止装置の種類	(1) バイメタル式のもの (2) 温度ヒューズ式のもの (3) その他のもの
温度過昇防止装置の動作温度	(1) 100℃以下のもの (2) 100℃を超え120℃以下のもの (3) 120℃を超え140℃以下のもの (4) 140℃を超え160℃以下のもの (5) 160℃を超え180℃以下のもの (6) 180℃を超え200℃以下のもの (7) 200℃を超え220℃以下のもの

		(8) 220℃を超え240℃以下のもの (9) 240℃を超え260℃以下のもの (10) 260℃を超え280℃以下のもの (11) 280℃を超え300℃以下のもの (12) 300℃を超えるもの
	使用場所	(1) 屋外のもの (2) 屋内のもの
	二重絶縁	(1) 施してあるもの (2) 施していないもの
家庭用温熱治療器	定格電圧	(1) 125V以下のもの (2) 125Vを超えるもの
	定格消費電力	(1) 10W以下のもの (2) 10Wを超え20W以下のもの (3) 20Wを超え30W以下のもの (4) 30Wを超え40W以下のもの (5) 40Wを超え50W以下のもの (6) 50Wを超え60W以下のもの (7) 60Wを超え70W以下のもの (8) 70Wを超え80W以下のもの (9) 80Wを超え90W以下のもの (10) 90Wを超え100W以下のもの (11) 100Wを超え200W以下のもの (12) 200Wを超え300W以下のもの (13) 300Wを超えるもの
	定格周波数（電動機又は変圧器を有するものの場合に限る。）	(1) 50Hzのもの (2) 60Hzのもの
	器体スイッチ	(1) あるもの (2) ないもの
	器体スイッチの操作の方式	(1) タンブラー式のもの (2) 押しボタン式のもの (3) ロータリー式のもの (4) 電磁式のもの (5) その他のもの
	器体スイッチの接点の材料	(1) 銀のもの又は銀合金のもの (2) 銅のもの又は銅合金のもの (3) その他のもの
	自動温度調節器	(1) あるもの (2) ないもの
	自動温度調節器の温度検知の方式	(1) バイメタル式のもの (2) 液体膨張式のもの (3) 気体膨張式のもの (4) 半導体式のもの (5) その他のもの
	自動温度調節器の温度調節の方式	(1) 接点を機械的に開閉するもの (2) その他のもの
	自動温度調節器の動作温度	(1) 80℃以下のもの (2) 80℃を超え100℃以下のもの (3) 100℃を超え120℃以下のもの (4) 120℃を超え140℃以下のもの (5) 140℃を超え160℃以下のもの (6) 160℃を超え180℃以下のもの (7) 180℃を超え200℃以下のもの (8) 200℃を超え220℃以下のもの (9) 220℃を超え240℃以下のもの (10) 240℃を超え260℃以下のもの (11) 260℃を超え280℃以下のもの (12) 280℃を超え300℃以下のもの (13) 300℃を超えるもの
	発熱部の形態	(1) ボビン式のもの (2) 熱板式のもの (3) シーズ式のもの (4) リボン式のもの (5) マイカ式のもの (6) スペース式のもの

		(7) ドータイト式のもの (8) 石英管式のもの (9) 被覆式のもの (10) ランプ式のもの (11) 半導体利用のもの (12) その他のもの
	電源電線と器体との接続の方式	(1) 直付けのもの (2) 接続器利用のもの
	電線巻取機構	(1) あるもの (2) ないもの
	温度過昇防止装置	(1) あるもの (2) ないもの
	温度過昇防止装置の種類	(1) バイメタル式のもの (2) 温度ヒューズ式のもの (3) その他のもの
	温度過昇防止装置の動作温度	(1) 100℃以下のもの (2) 100℃を超え120℃以下のもの (3) 120℃を超え140℃以下のもの (4) 140℃を超え160℃以下のもの (5) 160℃を超え180℃以下のもの (6) 180℃を超え200℃以下のもの (7) 200℃を超え220℃以下のもの (8) 220℃を超え240℃以下のもの (9) 240℃を超え260℃以下のもの (10) 260℃を超え280℃以下のもの (11) 280℃を超え300℃以下のもの (12) 300℃を超えるもの
	附属電動機	(1) あるもの (2) ないもの
	附属電動機の種類	(1) 誘導電動機のもの (2) 整流子電動機のもの (3) その他のもの
	附属電動機の巻線の絶縁の種類	(1) A種のもの (2) E種のもの (3) B種のもの (4) F種のもの (5) H種のもの (6) その他のもの
	水蒸気発生装置	(1) あるもの (2) ないもの
	水蒸気の発生方式	(1) タンク式のもの (2) 滴下式のもの (3) その他のもの
	二重絶縁	(1) 施してあるもの (2) 施していないもの
1 電気スチームバス 2 スチームバス用電熱器 3 電気サウナバス 4 サウナバス用電熱器	相	(1) 単相のもの (2) 3相のもの
	定格電圧	(1) 125V以下のもの (2) 125Vを超えるもの
	定格電流（電極式のものの場合に限る。）	(1) 1A以下のもの (2) 1Aを超え5A以下のもの (3) 5Aを超え10A以下のもの (4) 10Aを超え20A以下のもの (5) 20Aを超え30A以下のもの (6) 30Aを超え50A以下のもの (7) 50Aを超え70A以下のもの (8) 70Aを超えるもの
	定格消費電力（電極式のもの以外の場合に限る。）	(1) 10W以下のもの (2) 10Wを超え20W以下のもの (3) 20Wを超え30W以下のもの (4) 30Wを超え40W以下のもの (5) 40Wを超え50W以下のもの (6) 50Wを超え60W以下のもの (7) 60Wを超え70W以下のもの (8) 70Wを超え80W以下のもの

	(9) 80Wを超え90W以下のもの (10) 90Wを超え100W以下のもの (11) 100Wを超え200W以下のもの (12) 200Wを超え300W以下のもの (13) 300Wを超え400W以下のもの (14) 400Wを超え500W以下のもの (15) 500Wを超え600W以下のもの (16) 600Wを超え700W以下のもの (17) 700Wを超え800W以下のもの (18) 800Wを超え900W以下のもの (19) 900Wを超え1kW以下のもの (20) 1kWを超え2kW以下のもの (21) 2kWを超え3kW以下のもの (22) 3kWを超え5kW以下のもの (23) 5kWを超え7kW以下のもの (24) 7kWを超えるもの
定格周波数（電動機又は変圧器を有するものの場合に限る。）	(1) 50Hzのもの (2) 60Hzのもの
器体スイッチ	(1) あるもの (2) ないもの
器体スイッチの操作の方式	(1) タンブラー式のもの (2) 押しボタン式のもの (3) ロータリー式のもの (4) 電磁式のもの (5) その他のもの
器体スイッチの接点の材料	(1) 銀のもの又は銀合金のもの (2) 銅のもの又は銅合金のもの (3) その他のもの
自動スイッチ	(1) あるもの (2) ないもの
自動スイッチの動作温度の設定	(1) 固定しているもの (2) 可変のもの
自動スイッチの動作温度	(1) 80℃以下のもの (2) 80℃を超え100℃以下のもの (3) 100℃を超え120℃以下のもの (4) 120℃を超え140℃以下のもの (5) 140℃を超え160℃以下のもの (6) 160℃を超え180℃以下のもの (7) 180℃を超え200℃以下のもの (8) 200℃を超え220℃以下のもの (9) 220℃を超え240℃以下のもの (10) 240℃を超え260℃以下のもの (11) 260℃を超え280℃以下のもの (12) 280℃を超え300℃以下のもの (13) 300℃を超えるもの
自動温度調節器	(1) あるもの (2) ないもの
自動温度調節器の温度検知の方式	(1) バイメタル式のもの (2) 液体膨張式のもの (3) 気体膨張式のもの (4) 半導体式のもの (5) その他のもの
自動温度調節器の温度調節の方式	(1) 接点を機械的に開閉するもの (2) その他のもの
自動温度調節器の動作温度	(1) 80℃以下のもの (2) 80℃を超え100℃以下のもの (3) 100℃を超え120℃以下のもの (4) 120℃を超え140℃以下のもの (5) 140℃を超え160℃以下のもの (6) 160℃を超え180℃以下のもの (7) 180℃を超え200℃以下のもの (8) 200℃を超え220℃以下のもの (9) 220℃を超え240℃以下のもの (10) 240℃を超え260℃以下のもの

		(1 1) 260℃を超え280℃以下のもの (1 2) 280℃を超え300℃以下のもの (1 3) 300℃を超えるもの
	発熱部の形態	(1) ボビン式のもの (2) 熱板式のもの (3) シーズ式のもの (4) リボン式のもの (5) マイカ式のもの (6) スペース式のもの (7) ドータイト式のもの (8) 石英管式のもの (9) 被覆式のもの (10) ランプ式のもの (11) 半導体利用のもの (12) 電極式のもの (13) その他のもの
	電源電線と器体との接続の方式	(1) 直付けのもの (2) 接続器利用のもの
	附属電動機	(1) あるもの (2) ないもの
	附属電動機の種類	(1) 誘導電動機のもの (2) 整流子電動機のもの (3) その他のもの
	附属電動機の巻線の絶縁の種類	(1) A種のもの (2) E種のもの (3) B種のもの (4) F種のもの (5) H種のもの (6) その他のもの
	温度過昇防止装置	(1) あるもの (2) ないもの
	温度過昇防止装置の種類	(1) バイメタル式のもの (2) 温度ヒューズ式のもの (3) その他のもの
	温度過昇防止装置の動作温度	(1) 100℃以下のもの (2) 100℃を超え120℃以下のもの (3) 120℃を超え140℃以下のもの (4) 140℃を超え160℃以下のもの (5) 160℃を超え180℃以下のもの (6) 180℃を超え200℃以下のもの (7) 200℃を超え220℃以下のもの (8) 220℃を超え240℃以下のもの (9) 240℃を超え260℃以下のもの (10) 260℃を超え280℃以下のもの (11) 280℃を超え300℃以下のもの (12) 300℃を超えるもの
	二重絶縁	(1) 施してあるもの (2) 施していないもの
観賞魚用ヒーター	相	(1) 単相のもの (2) 3相のもの
	定格電圧	(1) 125V以下のもの (2) 125Vを超えるもの
	定格消費電力	(1) 50W以下のもの (2) 50Wを超え60W以下のもの (3) 60Wを超え70W以下のもの (4) 70Wを超え80W以下のもの (5) 80Wを超え90W以下のもの (6) 90Wを超え100W以下のもの (7) 100Wを超え200W以下のもの (8) 200Wを超え300W以下のもの (9) 300Wを超え400W以下のもの (10) 400Wを超え500W以下のもの (11) 500Wを超え600W以下のもの (12) 600Wを超え700W以下のもの (13) 700Wを超え800W以下のもの

		(14) 800Wを超え900W以下のもの (15) 900Wを超え1kW以下のもの (16) 1kWを超えるもの
	自動温度調節器	(1) あるもの (2) ないもの
	自動温度調節器の温度検知の方式	(1) バイメタル式のもの (2) 液体膨張式のもの (3) 気体膨張式のもの (4) 半導体式のもの (5) その他のもの
	自動温度調節器の温度調節の方式	(1) 接点を機械的に開閉するもの (2) その他のもの
	自動温度調節器の動作温度	(1) 80℃以下のもの (2) 80℃を超え100℃以下のもの (3) 100℃を超え120℃以下のもの (4) 120℃を超え140℃以下のもの (5) 140℃を超え160℃以下のもの (6) 160℃を超え180℃以下のもの (7) 180℃を超え200℃以下のもの (8) 200℃を超え220℃以下のもの (9) 220℃を超え240℃以下のもの (10) 240℃を超え260℃以下のもの (11) 260℃を超え280℃以下のもの (12) 280℃を超え300℃以下のもの (13) 300℃を超えるもの
	発熱部の形態	(1) ボビン式のもの (2) 熱板式のもの (3) シーズ式のもの (4) リボン式のもの (5) マイカ式のもの (6) スペース式のもの (7) ドータイト式のもの (8) 石英管式のもの (9) 被覆式のもの (10) ランプ式のもの (11) 半導体利用のもの (12) その他のもの
	電源電線と器体との接続の方式	(1) 直付けのもの (2) 接続器利用のもの
	使用場所	(1) 水中のもの (2) その他のもの
	二重絶縁	(1) 施してあるもの (2) 施してないもの
電熱式おもちゃ	定格電圧	(1) 125V以下のもの (2) 125Vを超えるもの
	定格消費電力	(1) 5W以下のもの (2) 5Wを超え10W以下のもの (3) 10Wを超え20W以下のもの (4) 20Wを超え30W以下のもの (5) 30Wを超え40W以下のもの (6) 40Wを超え50W以下のもの (7) 50Wを超え60W以下のもの (8) 60Wを超え70W以下のもの (9) 70Wを超え80W以下のもの (10) 80Wを超え90W以下のもの (11) 90Wを超え100W以下のもの (12) 100Wを超え200W以下のもの (13) 200Wを超えるもの
	保温材	(1) あるもの (2) ないもの
	器体スイッチ	(1) あるもの (2) ないもの
	器体スイッチの操作の方式	(1) タンブラー式のもの (2) 押しボタン式のもの (3) ロータリー式のもの

	(4) 電磁式のもの (5) その他のもの
器体スイッチの接点の材料	(1) 銀のもの又は銀合金のもの (2) 銅のもの又は銅合金のもの (3) その他のもの
自動スイッチ	(1) あるもの (2) ないもの
自動スイッチの動作温度の設定	(1) 固定しているもの (2) 可変のもの
自動スイッチの動作温度	(1) 80℃以下のもの (2) 80℃を超え100℃以下のもの (3) 100℃を超え120℃以下のもの (4) 120℃を超え140℃以下のもの (5) 140℃を超え160℃以下のもの (6) 160℃を超え180℃以下のもの (7) 180℃を超え200℃以下のもの (8) 200℃を超え220℃以下のもの (9) 220℃を超え240℃以下のもの (10) 240℃を超え260℃以下のもの (11) 260℃を超え280℃以下のもの (12) 280℃を超え300℃以下のもの (13) 300℃を超えるもの
自動温度調節器	(1) あるもの (2) ないもの
自動温度調節器の温度検知の方式	(1) バイメタル式のもの (2) 液体膨張式のもの (3) 気体膨張式のもの (4) 半導体式のもの (5) その他のもの
自動温度調節器の温度調節の方式	(1) 接点を機械的に開閉するもの (2) その他のもの
自動温度調節器の動作温度	(1) 80℃以下のもの (2) 80℃を超え100℃以下のもの (3) 100℃を超え120℃以下のもの (4) 120℃を超え140℃以下のもの (5) 140℃を超え160℃以下のもの (6) 160℃を超え180℃以下のもの (7) 180℃を超え200℃以下のもの (8) 200℃を超え220℃以下のもの (9) 220℃を超え240℃以下のもの (10) 240℃を超え260℃以下のもの (11) 260℃を超え280℃以下のもの (12) 280℃を超え300℃以下のもの (13) 300℃を超えるもの
発熱部の形態	(1) ボビン式のもの (2) 熱板式のもの (3) シーズ式のもの (4) リボン式のもの (5) マイカ式のもの (6) スペース式のもの (7) ドータイト式のもの (8) 石英管式のもの (9) 被覆式のもの (10) ランプ式のもの (11) 半導体利用のもの (12) その他のもの
電源電線と器体との接続の方式	(1) 直付けのもの (2) 接続器利用のもの
温度過昇防止装置	(1) あるもの (2) ないもの
温度過昇防止装置の種類	(1) バイメタル式のもの (2) 温度ヒューズ式のもの (3) その他のもの
温度過昇防止装置の動作温度	(1) 100℃以下のもの (2) 100℃を超え120℃以下のもの

		(3) 120℃を超え140℃以下のもの (4) 140℃を超え160℃以下のもの (5) 160℃を超え180℃以下のもの (6) 180℃を超え200℃以下のもの (7) 200℃を超え220℃以下のもの (8) 220℃を超え240℃以下のもの (9) 240℃を超え260℃以下のもの (10) 260℃を超え280℃以下のもの (11) 280℃を超え300℃以下のもの (12) 300℃を超えるもの
	充電式電池	(1) あるもの (2) ないもの
	使用場所	(1) 屋外のもの (2) 屋内のもの
	二重絶縁	(1) 施してあるもの (2) 施していないもの
1 電気足温器	定格電圧	(1) 125V以下のもの (2) 125Vを超えるもの
2 電気スリッパ		
3 電気ひざ掛け	定格消費電力（電気あんかの 場合に限る。）	(1) 30W以下のもの (2) 30Wを超え100W以下のもの (3) 100Wを超えるもの
4 電気座布団		
5 電気カーペット		
6 電気敷布	定格消費電力（電気毛布の場 合に限る。）	(1) 70W以下のもの (2) 70Wを超えるもの
7 電気毛布		
8 電気布団	電源スイッチ（機器本体に取 り付けられ、操作すること によって機器の主機能の動作が 可能となるスイッチのことを いい、自動スイッチ及び自動 温度調節器を除く。以下この 表において同じ。）	(1) あるもの (2) ないもの
9 電気あんか		
10 電気いすカバー		
11 電気採暖いす		
12 電気こたつ		
13 電気ストーブ		
14 電気火鉢		
15 その他の採暖用電熱器具	発熱部の形態	(1) 充電部が露出した発熱線を有するもの (2) シーズ式のもの (3) スペース式のもの (4) ドータイト式のもの (5) 石英管式のもの (6) 被覆式のもの (7) ランプ式のもの (8) 半導体利用のもの (9) その他のもの
	電源電線と器体との接続の 方式	(1) 直付けのもの (2) 接続器利用のもの
	附属電動機	(1) あるもの (2) ないもの
	温度過昇防止装置	(1) あるもの (2) ないもの
	防水処理（電気布団、電気毛 布、電気敷布、電気座布団及 び電気カーペットの場合を除 く。）	(1) 施してあるもの (2) 施していないもの
	蓄熱保温材料（電気ストーブ 及び電気あんかの場合に限 る。）	(1) あるもの (2) ないもの
	使用場所（電気ストーブ及び その他の採暖用電熱器具の場 合に限る。）	(1) 屋外のもの (2) 屋内のもの
	電気こたつの種類	(1) 掘り用形のもの (2) 卓用形のもの (3) その他のもの
	採暖の方式（電気ストーブの 場合に限る。）	(1) 反射式のもの (2) 対流式のもの (3) 輻射式のもの (4) その他のもの
	二重絶縁	(1) 施してあるもの (2) 施していないもの
1 電気トースター	定格電圧	(1) 125V以下のもの

2	電気天火		(2) 125Vを超えるもの
3	電気魚焼き器	定格消費電力（電気湯沸器であつて、電極式のもの以外のものの場合に限る。）	(1) 1kW以下のもの
4	電気ロースター		(2) 1kWを超えるもの
5	電気レンジ		
6	電気こんろ	定格消費電力（電気酒かん器であつて、電極式のもの以外の場合に限る。）	(1) 500W以下のもの
7	電気ソーセージ焼き器		(2) 500Wを超えるもの
8	ワッフルアイロン		
9	電気たこ焼き器	定格消費電力（電気消毒器であつて、電極式のもの以外のものの場合に限る。）	(1) 100W以下のもの
10	電気ホットプレート		(2) 100Wを超え1kW以下のもの
11	電気フライパン		(3) 1kWを超えるもの
12	電気がま	保温材	(1) あるもの
13	電気ジャー		(2) ないもの
14	電気なべ	電源スイッチ	(1) あるもの
15	電気フライヤー		(2) ないもの
16	電気卵ゆで器	発熱部の形態	(1) 充電部が露出した発熱線を有するもの
17	電気保温盆		(2) シーズ式のもの
18	電気加温台		(3) スペース式のもの
19	電気牛乳沸器		(4) ドータイト式のもの
20	電気湯沸器		(5) 石英管式のもの
21	電気コーヒー沸器		(6) 被覆式のもの
22	電気茶沸器		(7) ランプ式のもの
23	電気酒かん器		(8) 半導体利用のもの
24	電気湯せん器		(9) 電極式のもの
25	電気蒸し器		(10) その他のもの
26	電磁誘導加熱式調理器	電源電線と器体との接続の方式	(1) 直付けのもの
27	その他の調理用電熱器具		(2) 接続器利用のもの
28	電気消毒器	電線巻取機構	(1) あるもの
29	現像恒温器		(2) ないもの
		附属電動機	(1) あるもの
			(2) ないもの
		温度過昇防止装置	(1) あるもの
			(2) ないもの
		容器と本体との分離（電気がま、電気なべ、電気湯沸器、電気コーヒー沸器、電気蒸し器及び電気ジャーの場合に限る。）	(1) できるもの
			(2) できないもの
		電気コーヒー沸器の種類	(1) ドリップ式のもの
			(2) エスプレッソ式のもの
			(3) その他のもの
		二重絶縁	(1) 施してあるもの
			(2) 施していないもの
1	ひげそり用湯沸器	定格電圧	(1) 125V以下のもの
2	電気髪ごて		(2) 125Vを超えるもの
3	ヘアカーラー	電源スイッチ	(1) あるもの
4	毛髪加湿器		(2) ないもの
5	その他の理容用電熱器具	発熱部の形態	(1) 充電部が露出した発熱線を有するもの
			(2) シーズ式のもの
			(3) スペース式のもの
			(4) ドータイト式のもの
			(5) 石英管式のもの
			(6) 電極式のもの
			(7) 被覆式のもの
			(8) ランプ式のもの
			(9) 半導体利用のもの
			(10) その他のもの
		電源電線と器体との接続の方式	(1) 直付けのもの
			(2) 接続器利用のもの
		附属電動機	(1) あるもの
			(2) ないもの
		温度過昇防止装置	(1) あるもの
			(2) ないもの
		電気髪ごての種類	(1) はさみ形のもの
			(2) ブラシ形のもの
			(3) その他のもの

	水蒸気発生装置	(1) あるもの (2) ないもの
	水蒸気の発生の方式	(1) タンク式のもの (2) その他のもの
	二重絶縁	(1) 施してあるもの (2) 施してないもの
1 電熱ナイフ 2 電気溶解器 3 電気焼成炉 4 電気はんだごて 5 こて加熱器 6 その他の工作用又は工芸用の電熱器具	定格電圧	(1) 125V以下のもの (2) 125Vを超えるもの
	定格消費電力（電気接着器であつて、電極式のもの以外のものの場合に限る。）	(1) 500W以下のもの (2) 500Wを超えるもの
	電源スイッチ	(1) あるもの (2) ないもの
7 電気アイロン 8 電気裁縫ごて 9 電気接着器	発熱部の形態	(1) 充電部が露出した発熱線を有するもの (2) シーズ式のもの (3) スペース式のもの (4) 電極式のもの (5) ドータイト式のもの (6) 石英管式のもの (7) 被覆式のもの (8) ランプ式のもの (9) 半導体利用のもの (10) その他のもの
	電源電線と器体との接続の方式	(1) 直付けのもの (2) 接続器利用のもの
	電線巻取機構	(1) あるもの (2) ないもの
	電気アイロンの据付けの方法	(1) 自立型のもの (2) 架台付のもの
	附属電動機	(1) あるもの (2) ないもの
	水蒸気発生装置（電気アイロンの場合に限る。）	(1) あるもの (2) ないもの
	電気アイロンの蒸気の種類	(1) タンク式のもの (2) 滴下式のもの (3) その他のもの
	電気はんだごての形状	(1) 棒状のもの (2) その他のもの
	電気接着器の据付けの方法	(1) 脚付きのもの (2) 卓上型のもの (3) その他のもの
	温度過昇防止装置	(1) あるもの (2) ないもの
	二重絶縁	(1) 施してあるもの (2) 施してないもの
1 タオル蒸し器 2 湿潤器 3 電気湯のし器	定格電圧	(1) 125V以下のもの (2) 125Vを超えるもの
	電源スイッチ	(1) あるもの (2) ないもの
	発熱部の形態	(1) 充電部が露出した発熱部を有するもの (2) シーズ式のもの (3) スペース式のもの (4) ドータイト式のもの (5) 石英管式のもの (6) 被覆式のもの (7) ランプ式のもの (8) 半導体利用のもの (9) 電極式のもの (10) その他のもの
	電源電線と器体との接続の方式	(1) 直付けのもの (2) 接続器利用のもの
	附属電動機	(1) あるもの (2) ないもの
	温度過昇防止装置	(1) あるもの (2) ないもの

	二重絶縁	(1) 施してあるもの (2) 施していないもの
1 投込み湯沸器 2 電気瞬間湯沸器	定格電圧	(1) 125V以下のもの (2) 125Vを超えるもの
	定格消費電力（投込み湯沸器であつて、電極式のもの以外のものの場合に限る。）	(1) 1kW以下のもの (2) 1kWを超えるもの
	電源スイッチ	(1) あるもの (2) ないもの
	発熱部の形態	(1) 充電部が露出した発熱線を有するもの (2) シーズ式のもの (3) スペース式のもの (4) ドータイト式のもの (5) 石英管式のもの (6) 被覆式のもの (7) ランプ式のもの (8) 半導体利用のもの (9) 電極式のもの (10) その他のもの
	温度過昇防止装置	(1) あるもの (2) ないもの
	二重絶縁	(1) 施してあるもの (2) 施していないもの
	1 電熱ボード 2 電熱シート 3 電熱マット 4 電気乾燥器 5 電気プレス器 6 電気育苗器 7 電気ふ卵器 8 電気育すう器	定格電圧
定格消費電力（電気育苗器の場合に限る。）		(1) 1kW以下のもの (2) 1kWを超えるもの
定格消費電力（電気プレス器の場合に限る。）		(1) 400W以下のもの (2) 400Wを超えるもの
電源スイッチ		(1) あるもの (2) ないもの
発熱部の形態		(1) 充電部が露出した発熱線を有するもの (2) シーズ式のもの (3) スペース式のもの (4) ドータイト式のもの (5) 石英管式のもの (6) 被覆式のもの (7) ランプ式のもの (8) 半導体利用のもの (9) その他のもの
電源電線と器体との接続の方式		(1) 直付けのもの (2) 接続器利用のもの
附属電動機（電気プレス器、電気育苗器、電気ふ卵器及び電気育すう器の場合に限る。）		(1) あるもの (2) ないもの
温度過昇防止装置		(1) あるもの (2) ないもの
外部の材料（電熱ボード、電熱シート及び電熱マットの場合に限る。）		(1) 金属のもの (2) 合成樹脂のもの (3) ゴムのもの (4) 木のもの (5) その他のもの
使用場所（電気乾燥器、電気プレス器及び電気育苗器の場合を除く。）		(1) 水中のもの (2) 水中のもの以外のもので屋外のもの (3) 水中のもの以外のもので屋内のもの
用途（電気乾燥器の場合に限る。）		(1) ヘロタイプ用のもの (2) 靴用のもの (3) 食器用のもの (4) 衣類用のもの (5) その他のもの
乾燥の方式（電気乾燥器の場合に限る。）		(1) 伝導式のもの (2) 対流式のもの (3) 輻射式のもの (4) その他のもの

	水蒸気発生装置（電気プレス器の場合に限る。）	(1) あるもの (2) ないもの
	二重絶縁	(1) 施してあるもの (2) 施していないもの
1 電気香炉 2 電気くん蒸殺虫器 3 電気温きゅう器	定格電圧	(1) 125V以下のもの (2) 125Vを超えるもの
	電源スイッチ	(1) あるもの (2) ないもの
	発熱部の形態	(1) 充電部が露出した発熱線を有するもの (2) シーズ式のもの (3) スペース式のもの (4) ドータイト式のもの (5) 石英管式のもの (6) 被覆式のもの (7) ランプ式のもの (8) 半導体利用のもの (9) その他のもの
	電源電線と器体との接続の方式	(1) 直付けのもの (2) 接続器利用のもの
	電線巻取機構	(1) あるもの (2) ないもの
	温度過昇防止装置	(1) あるもの (2) ないもの
	附属電動機	(1) あるもの (2) ないもの
	二重絶縁	(1) 施してあるもの (2) 施していないもの

電動力応用機械器具

1 電気ポンプ（電気井戸ポンプ及び電気噴水機を除く。以下この表において同じ。） 2 電気井戸ポンプ	相	(1) 単相のもの (2) 3相のもの
	定格電圧	(1) 125V以下のもの (2) 125Vを超えるもの
	定格消費電力	(1) 40W以下のもの (2) 40Wを超え50W以下のもの (3) 50Wを超え60W以下のもの (4) 60Wを超え70W以下のもの (5) 70Wを超え80W以下のもの (6) 80Wを超え90W以下のもの (7) 90Wを超え100W以下のもの (8) 100Wを超え200W以下のもの (9) 200Wを超え300W以下のもの (10) 300Wを超え400W以下のもの (11) 400Wを超え500W以下のもの (12) 500Wを超え600W以下のもの (13) 600Wを超え700W以下のもの (14) 700Wを超え800W以下のもの (15) 800Wを超え900W以下のもの (16) 900Wを超え1kW以下のもの (17) 1kWを超えるもの
	ポンプの種類	(1) うず流れポンプ（ウエスコポンプを含む。）のもの (2) うず巻ポンプ又はジェット式ポンプのもの (3) 往復動ポンプのもの (4) その他のもの
	定格周波数	(1) 50Hzのもの (2) 60Hzのもの
	定格時間	(1) 短時間定格のもの (2) 連続定格のもの
	駆動の方式	(1) 電動式のもの (2) 振動式のもの (3) その他のもの
	電動機の種類	(1) 分相始動誘導電動機のもの (2) コンデンサー始動誘導電動機のもの (3) コンデンサー誘導電動機のもの (4) くま取りコイル誘導電動機のもの (5) 整流子電動機のもの

		(6) 3相誘導電動機のもの (7) その他のもの
	電動機の極	(1) 2極のもの (2) 4極のもの (3) 6極のもの (4) 8極以上のもの
	電動機又は電磁振動器の巻線の絶縁の種類	(1) A種のもの (2) E種のもの (3) B種のもの (4) F種のもの (5) H種のもの (6) その他のもの
	器体スイッチ	(1) あるもの (2) ないもの
	器体スイッチの操作の方式	(1) タンブラー式のもの (2) 押しボタン式のもの (3) ロータリー式のもの (4) 引きひも式のもの (5) 電磁式のもの (6) その他のもの
	器体スイッチの接点の材料	(1) 銀のもの又は銀合金のもの (2) 銅のもの又は銅合金のもの (3) その他のもの
	圧力スイッチ	(1) あるもの (2) ないもの
	圧力スイッチの接点の材料	(1) 銀のもの又は銀合金のもの (2) 銅のもの又は銅合金のもの (3) 水銀のもの (4) その他のもの
	電気ポンプの用途	(1) 温水用のもの (2) その他のもの
	使用場所	(1) 水中のもの (2) 水中のもの以外のもので屋外のもの (3) 水中のもの以外のもので屋内のもの
	電源電線と器体との接続の方式	(1) 直付けのもの (2) 接続器利用のもの
	漏電遮断器	(1) あるもの (2) ないもの
	二重絶縁	(1) 施してあるもの (2) 施していないもの
1 冷蔵用のショーケース 2 冷凍用のショーケース	相	(1) 単相のもの (2) 3相のもの
	定格電圧	(1) 125V以下のもの (2) 125Vを超えるもの
	電動機の数	(1) 1のもの (2) 2のもの (3) 3以上のもの
	電動機の定格消費電力 (圧縮式のものの場合に限る。)	(1) 50W以下のもの (2) 50Wを超え60W以下のもの (3) 60Wを超え70W以下のもの (4) 70Wを超え80W以下のもの (5) 80Wを超え90W以下のもの (6) 90Wを超え100W以下のもの (7) 100Wを超え200W以下のもの (8) 200Wを超え300W以下のもの (9) 300Wを超え400W以下のもの (10) 400Wを超えるもの
	電磁振動器の定格消費電力 (振動式のものの場合に限る。)	(1) 30W以下のもの (2) 30Wを超え40W以下のもの (3) 40Wを超え50W以下のもの (4) 50Wを超え60W以下のもの (5) 60Wを超え70W以下のもの (6) 70Wを超え80W以下のもの (7) 80Wを超え90W以下のもの (8) 90Wを超え100W以下のもの

	(9) 100Wを超え200W以下のもの (10) 200Wを超え300W以下のもの (11) 300Wを超え400W以下のもの (12) 400Wを超えるもの
電熱装置	(1) あるもの (2) ないもの
電熱装置の定格消費電力	(1) 100W以下のもの (2) 100Wを超え200W以下のもの (3) 200Wを超え300W以下のもの (4) 300Wを超え400W以下のもの (5) 400Wを超えるもの
定格周波数	(1) 50Hzのもの (2) 60Hzのもの
圧縮用電動機	(1) あるもの (2) ないもの
圧縮用電動機の種類	(1) 分相始動誘導電動機のもの (2) コンデンサー始動誘導電動機のもの (3) コンデンサー誘導電動機のもの (4) くま取りコイル誘導電動機のもの (5) 整流子電動機のもの (6) 3相誘導電動機のもの (7) その他のもの
圧縮用電動機の極	(1) 2極のもの (2) 4極のもの (3) 6極のもの (4) 8極以上のもの
圧縮用電動機又は電磁振動器の巻線の絶縁の種類	(1) A種のもの (2) E種のもの (3) B種のもの (4) F種のもの (5) H種のもの (6) その他のもの
凝縮器冷却用電動機	(1) あるもの (2) ないもの
凝縮器冷却用電動機の種類	(1) 分相始動誘導電動機のもの (2) コンデンサー始動誘導電動機のもの (3) コンデンサー誘導電動機のもの (4) くま取りコイル誘導電動機のもの (5) 整流子電動機のもの (6) 3相誘導電動機のもの (7) その他のもの
凝縮器冷却用電動機の極	(1) 2極のもの (2) 4極のもの (3) 6極のもの (4) 8極以上のもの
凝縮器冷却用電動機の巻線の絶縁の種類	(1) A種のもの (2) E種のもの (3) B種のもの (4) F種のもの (5) H種のもの (6) その他のもの
器体スイッチ	(1) あるもの (2) ないもの
器体スイッチの操作の方式	(1) タンブラー式のもの (2) 押しボタン式のもの (3) ロータリー式のもの (4) 引きひも式のもの (5) 電磁式のもの (6) その他のもの
器体スイッチの接点の材料	(1) 銀のもの又は銀合金のもの (2) 銅のもの又は銅合金のもの (3) その他のもの
自動温度調節器	(1) あるもの (2) ないもの
温度過昇防止装置	(1) あるもの

	(2) ないもの
温度過昇防止装置の種類	(1) バイメタル式のもの (2) 温度ヒューズ式のもの (3) その他のもの
温度過昇防止装置の動作温度	(1) 100℃以下のもの (2) 100℃を超え120℃以下のもの (3) 120℃を超え140℃以下のもの (4) 140℃を超え160℃以下のもの (5) 160℃を超え180℃以下のもの (6) 180℃を超え200℃以下のもの (7) 200℃を超え220℃以下のもの (8) 220℃を超え240℃以下のもの (9) 240℃を超え260℃以下のもの (10) 260℃を超え280℃以下のもの (11) 280℃を超え300℃以下のもの (12) 300℃を超えるもの
冷蔵用のショーケースの冷却媒体	(1) 乾式のもの (2) 湿式のもの
霜取り用電熱装置	(1) あるもの (2) ないもの
露付き防止用電熱装置	(1) あるもの (2) ないもの
保温用電熱装置	(1) あるもの (2) ないもの
電源電線と器体との接続の方式	(1) 直付けのもの (2) 接続器利用のもの
漏電遮断器	(1) あるもの (2) ないもの
二重絶縁	(1) 施してあるもの (2) 施していないもの
アイスクリームフリーザー	
定格電圧	(1) 125V以下のもの (2) 125Vを超えるもの
電動機の定格消費電力	(1) 30W以下のもの (2) 30Wを超え40W以下のもの (3) 40Wを超え50W以下のもの (4) 50Wを超え60W以下のもの (5) 60Wを超え70W以下のもの (6) 70Wを超え80W以下のもの (7) 80Wを超え90W以下のもの (8) 90Wを超え100W以下のもの (9) 100Wを超え200W以下のもの (10) 200Wを超え300W以下のもの (11) 300Wを超え400W以下のもの (12) 400Wを超え500W以下のもの (13) 500Wを超えるもの
容器と本体との分離	(1) できるもの (2) できないもの
定格周波数	(1) 50Hzのもの (2) 60Hzのもの
定格時間	(1) 30分以下の短時間定格のもの (2) 30分を超える短時間定格のもの (3) 連続定格のもの
冷却装置	(1) あるもの (2) ないもの
電動機の種類	(1) 分相始動誘導電動機のもの (2) コンデンサー始動誘導電動機のもの (3) コンデンサー誘導電動機のもの (4) くま取りコイル誘導電動機のもの (5) 整流子電動機のもの (6) その他のもの
電動機の極	(1) 2極のもの (2) 4極のもの (3) 6極のもの (4) 8極以上のもの

電動機の巻線の絶縁の種類	(1) A種のもの (2) E種のもの (3) B種のもの (4) F種のもの (5) H種のもの (6) その他のもの
電熱装置	(1) あるもの (2) ないもの
電熱装置の定格消費電力	(1) 100W以下のもの (2) 100Wを超え200W以下のもの (3) 200Wを超え300W以下のもの (4) 300Wを超え400W以下のもの (5) 400Wを超え500W以下のもの (6) 500Wを超え600W以下のもの (7) 600Wを超え700W以下のもの (8) 700Wを超え800W以下のもの (9) 800Wを超え900W以下のもの (10) 900Wを超えるもの
自動スイッチ	(1) あるもの (2) ないもの
自動スイッチの動作温度の設定	(1) 固定しているもの (2) 可変のもの
自動スイッチの動作温度	(1) 80℃以下のもの (2) 80℃を超え100℃以下のもの (3) 100℃を超え120℃以下のもの (4) 120℃を超え140℃以下のもの (5) 140℃を超え160℃以下のもの (6) 160℃を超え180℃以下のもの (7) 180℃を超え200℃以下のもの (8) 200℃を超え220℃以下のもの (9) 220℃を超え240℃以下のもの (10) 240℃を超え260℃以下のもの (11) 260℃を超え280℃以下のもの (12) 280℃を超え300℃以下のもの (13) 300℃を超えるもの
器体スイッチ	(1) あるもの (2) ないもの
器体スイッチの操作の方式	(1) タンブラー式のもの (2) 押しボタン式のもの (3) ロータリー式のもの (4) 引きひも式のもの (5) 電磁式のもの (6) その他のもの
器体スイッチの接点の材料	(1) 銀のもの又は銀合金のもの (2) 銅のもの又は銅合金のもの (3) その他のもの
変圧器	(1) あるもの (2) ないもの
変圧器の巻線の絶縁の種類	(1) A種のもの (2) E種のもの (3) B種のもの (4) F種のもの (5) H種のもの (6) その他のもの
種類	(1) 手持ち型のもの (2) 卓上型又は床上型のもの (3) その他のもの
電源電線と器体との接続の方式	(1) 直付けのもの (2) 接続器利用のもの
電線巻取機構	(1) あるもの (2) ないもの
二重絶縁	(1) 施してあるもの (2) 施していないもの
ディスボージャー	相
	(1) 単相のもの (2) 3相のもの

	定格電圧	(1) 125V以下のもの (2) 125Vを超えるもの
	定格消費電力	(1) 40W以下のもの (2) 40Wを超え50W以下のもの (3) 50Wを超え60W以下のもの (4) 60Wを超え70W以下のもの (5) 70Wを超え80W以下のもの (6) 80Wを超え90W以下のもの (7) 90Wを超え100W以下のもの (8) 100Wを超え200W以下のもの (9) 200Wを超え300W以下のもの (10) 300Wを超え400W以下のもの (11) 400Wを超え500W以下のもの (12) 500Wを超え600W以下のもの (13) 600Wを超え700W以下のもの (14) 700Wを超え800W以下のもの (15) 800Wを超え900W以下のもの (16) 900Wを超えるもの
	定格周波数	(1) 50Hzのもの (2) 60Hzのもの
	定格時間	(1) 短時間定格のもの (2) 連続定格のもの
	電動機の種類	(1) 分相始動誘導電動機のもの (2) コンデンサー始動誘導電動機のもの (3) コンデンサー誘導電動機のもの (4) くま取りコイル誘導電動機のもの (5) 整流子電動機のもの (6) 3相誘導電動機のもの (7) その他のもの
	電動機の極	(1) 2極のもの (2) 4極のもの (3) 6極のもの (4) 8極以上のもの
	電動機の巻線の絶縁の種類	(1) A種のもの (2) E種のもの (3) B種のもの (4) F種のもの (5) H種のもの (6) その他のもの
	器体スイッチ	(1) あるもの (2) ないもの
	器体スイッチの操作の方式	(1) タンブラー式のもの (2) 押しボタン式のもの (3) ロータリー式のもの (4) 電磁式のもの (5) その他のもの
	器体スイッチの接点の材料	(1) 銀のもの又は銀合金のもの (2) 銅のもの又は銅合金のもの (3) その他のもの
	電源電線と器体との接続の方式	(1) 直付けのもの (2) 接続器利用のもの
	電線巻取機構	(1) あるもの (2) ないもの
	二重絶縁	(1) 施してあるもの (2) 施していないもの
電気マッサージ器	相	(1) 単相のもの (2) 3相のもの
	定格電圧	(1) 125V以下のもの (2) 125Vを超えるもの
	定格消費電力(電熱装置の定格消費電力を除く。)	(1) 10W以下のもの (2) 10Wを超え20W以下のもの (3) 20Wを超え30W以下のもの (4) 30Wを超え40W以下のもの (5) 40Wを超え50W以下のもの (6) 50Wを超え60W以下のもの

	<ul style="list-style-type: none"> (7) 60Wを超え70W以下のもの (8) 70Wを超え80W以下のもの (9) 80Wを超え90W以下のもの (10) 90Wを超え100W以下のもの (11) 100Wを超え200W以下のもの (12) 200Wを超え300W以下のもの (13) 300Wを超え400W以下のもの (14) 400Wを超え500W以下のもの (15) 500Wを超え600W以下のもの (16) 600Wを超え700W以下のもの (17) 700Wを超え800W以下のもの (18) 800Wを超え900W以下のもの (19) 900Wを超えるもの
定格周波数	<ul style="list-style-type: none"> (1) 50Hzのもの (2) 60Hzのもの
定格時間	<ul style="list-style-type: none"> (1) 15分以下の短時間定格のもの (2) 15分を超え30分以下の短時間定格のもの (3) 30分を超える短時間定格のもの (4) 連続定格のもの
駆動の方式	<ul style="list-style-type: none"> (1) 電動式のもの (2) 振動式のもの (3) その他のもの
電動機の数	<ul style="list-style-type: none"> (1) 1のもの (2) 2のもの (3) 3以上のもの
電動機の種類	<ul style="list-style-type: none"> (1) 分相始動誘導電動機のもの (2) コンデンサー始動誘導電動機のもの (3) コンデンサー誘導電動機のもの (4) くま取りコイル誘導電動機のもの (5) 整流子電動機のもの (6) 3相誘導電動機のもの (7) その他のもの
電動機の極	<ul style="list-style-type: none"> (1) 2極のもの (2) 4極のもの (3) 6極のもの (4) 8極以上のもの
電動機又は電磁振動器の巻線の絶縁の種類	<ul style="list-style-type: none"> (1) A種のもの (2) E種のもの (3) B種のもの (4) F種のもの (5) H種のもの (6) その他のもの
電熱装置	<ul style="list-style-type: none"> (1) あるもの (2) ないもの
電熱装置の定格消費電力	<ul style="list-style-type: none"> (1) 10W以下のもの (2) 10Wを超え20W以下のもの (3) 20Wを超え30W以下のもの (4) 30Wを超え40W以下のもの (5) 40Wを超え50W以下のもの (6) 50Wを超え60W以下のもの (7) 60Wを超え70W以下のもの (8) 70Wを超え80W以下のもの (9) 80Wを超え90W以下のもの (10) 90Wを超え100W以下のもの (11) 100Wを超え200W以下のもの (12) 200Wを超え300W以下のもの (13) 300Wを超え400W以下のもの (14) 400Wを超え500W以下のもの (15) 500Wを超えるもの
器体スイッチ	<ul style="list-style-type: none"> (1) あるもの (2) ないもの
器体スイッチの操作の方式	<ul style="list-style-type: none"> (1) タンブラー式のもの (2) 押しボタン式のもの (3) ロータリー式のもの (4) その他のもの

器体スイッチの接点の材料	(1) 銀のもの又は銀合金のもの (2) 銅のもの又は銅合金のもの (3) その他のもの
発熱部の形態	(1) ボビン式のもの (2) 熱板式のもの (3) シーズ式のもの (4) リボン式のもの (5) マイカ式のもの (6) スペース式のもの (7) ドータイト式のもの (8) 石英管式のもの (9) 被覆式のもの (10) ランプ式のもの (11) 半導体利用のもの (12) その他のもの
自動温度調節器	(1) あるもの (2) ないもの
自動温度調節器の温度検知の方式	(1) バイメタル式のもの (2) 液体膨張式のもの (3) 気体膨張式のもの (4) 半導体式のもの (5) その他のもの
自動温度調節器の温度調節の方式	(1) 接点を機械的に開閉するもの (2) その他のもの
自動温度調節器の動作温度	(1) 80℃以下のもの (2) 80℃を超え100℃以下のもの (3) 100℃を超え120℃以下のもの (4) 120℃を超え140℃以下のもの (5) 140℃を超え160℃以下のもの (6) 160℃を超え180℃以下のもの (7) 180℃を超え200℃以下のもの (8) 200℃を超え220℃以下のもの (9) 220℃を超え240℃以下のもの (10) 240℃を超え260℃以下のもの (11) 260℃を超え280℃以下のもの (12) 280℃を超え300℃以下のもの (13) 300℃を超えるもの
自動スイッチ	(1) あるもの (2) ないもの
自動スイッチの動作温度の設定	(1) 固定しているもの (2) 可変のもの
自動スイッチの動作温度	(1) 80℃以下のもの (2) 80℃を超え100℃以下のもの (3) 100℃を超え120℃以下のもの (4) 120℃を超え140℃以下のもの (5) 140℃を超え160℃以下のもの (6) 160℃を超え180℃以下のもの (7) 180℃を超え200℃以下のもの (8) 200℃を超え220℃以下のもの (9) 220℃を超え240℃以下のもの (10) 240℃を超え260℃以下のもの (11) 260℃を超え280℃以下のもの (12) 280℃を超え300℃以下のもの (13) 300℃を超えるもの
温度過昇防止装置	(1) あるもの (2) ないもの
温度過昇防止装置の種類	(1) バイメタル式のもの (2) 温度ヒューズ式のもの (3) その他のもの
温度過昇防止装置の動作温度	(1) 100℃以下のもの (2) 100℃を超え120℃以下のもの (3) 120℃を超え140℃以下のもの (4) 140℃を超え160℃以下のもの (5) 160℃を超え180℃以下のもの (6) 180℃を超え200℃以下のもの

		(7) 200℃を超え220℃以下のもの (8) 220℃を超え240℃以下のもの (9) 240℃を超え260℃以下のもの (10) 260℃を超え280℃以下のもの (11) 280℃を超え300℃以下のもの (12) 300℃を超えるもの
	種類	(1) 手持ち型のもの (2) その他のもの
	電源電線と器体との接続の方式	(1) 直付けのもの (2) 接続器利用のもの
	二重絶縁	(1) 施してあるもの (2) 施していないもの
自動洗浄乾燥式便器	相	(1) 単相のもの (2) 3相のもの
	定格電圧	(1) 125V以下のもの (2) 125Vを超えるもの
	定格消費電力	(1) 100W以下のもの (2) 100Wを超え200W以下のもの (3) 200Wを超え300W以下のもの (4) 300Wを超え400W以下のもの (5) 400Wを超え500W以下のもの (6) 500Wを超え600W以下のもの (7) 600Wを超え700W以下のもの (8) 700Wを超え800W以下のもの (9) 800Wを超え900W以下のもの (10) 900Wを超え1kW以下のもの (11) 1kWを超え2kW以下のもの (12) 2kWを超え3kW以下のもの (13) 3kWを超え5kW以下のもの (14) 5kWを超えるもの
	定格周波数	(1) 50Hzのもの (2) 60Hzのもの
	定格時間	(1) 短時間定格のもの (2) 連続定格のもの
	電動機の数	(1) 1のもの (2) 2のもの (3) 3以上のもの
	電動機の種類	(1) 分相始動誘導電動機のもの (2) コンデンサー始動誘導電動機のもの (3) コンデンサー誘導電動機のもの (4) くま取りコイル誘導電動機のもの (5) 整流子電動機のもの (6) 3相誘導電動機のもの (7) その他のもの
	電動機の極	(1) 2極のもの (2) 4極のもの (3) 6極のもの (4) 8極以上のもの
	電動機の巻線の絶縁の種類	(1) A種のもの (2) E種のもの (3) B種のもの (4) F種のもの (5) H種のもの (6) その他のもの
	羽根	(1) あるもの (2) ないもの
	羽根の種類	(1) プロペラ形のもの (2) その他のもの
	電熱装置	(1) あるもの (2) ないもの
	発熱部の形態	(1) ボビン式のもの (2) 熱板式のもの (3) シーズ式のもの (4) リボン式のもの (5) マイカ式のもの

	(6) スペース式のもの (7) ドータイト式のもの (8) 石英管式のもの (9) 被覆式のもの (10) ランプ式のもの (11) 半導体利用のもの (12) その他のもの
自動温度調節器	(1) あるもの (2) ないもの
自動温度調節器の温度検知の方式	(1) バイメタル式のもの (2) 液体膨張式のもの (3) 気体膨張式のもの (4) 半導体式のもの (5) その他のもの
自動温度調節器の温度調節の方式	(1) 接点を機械的に開閉するもの (2) その他のもの
自動温度調節器の動作温度	(1) 80℃以下のもの (2) 80℃を超え100℃以下のもの (3) 100℃を超え120℃以下のもの (4) 120℃を超え140℃以下のもの (5) 140℃を超え160℃以下のもの (6) 160℃を超え180℃以下のもの (7) 180℃を超え200℃以下のもの (8) 200℃を超え220℃以下のもの (9) 220℃を超え240℃以下のもの (10) 240℃を超え260℃以下のもの (11) 260℃を超え280℃以下のもの (12) 280℃を超え300℃以下のもの (13) 300℃を超えるもの
器体スイッチ	(1) あるもの (2) ないもの
器体スイッチの操作の方式	(1) タンブラー式のもの (2) 押しボタン式のもの (3) ロータリー式のもの (4) 引きひも式のもの (5) 電磁式のもの (6) その他のもの
器体スイッチの接点の材料	(1) 銀のもの又は銀合金のもの (2) 銅のもの又は銅合金のもの (3) その他のもの
自動スイッチ	(1) あるもの (2) ないもの
自動スイッチの動作温度の設定	(1) 固定しているもの (2) 可変のもの
自動スイッチの動作温度	(1) 80℃以下のもの (2) 80℃を超え100℃以下のもの (3) 100℃を超え120℃以下のもの (4) 120℃を超え140℃以下のもの (5) 140℃を超え160℃以下のもの (6) 160℃を超え180℃以下のもの (7) 180℃を超え200℃以下のもの (8) 200℃を超え220℃以下のもの (9) 220℃を超え240℃以下のもの (10) 240℃を超え260℃以下のもの (11) 260℃を超え280℃以下のもの (12) 280℃を超え300℃以下のもの (13) 300℃を超えるもの
速度調整装置	(1) あるもの (2) ないもの
温度過昇防止装置	(1) あるもの (2) ないもの
温度過昇防止装置の種類	(1) バイメタル式のもの (2) 温度ヒューズ式のもの (3) その他のもの

	温度過昇防止装置の動作温度 (1) 100℃以下のもの (2) 100℃を超え120℃以下のもの (3) 120℃を超え140℃以下のもの (4) 140℃を超え160℃以下のもの (5) 160℃を超え180℃以下のもの (6) 180℃を超え200℃以下のもの (7) 200℃を超え220℃以下のもの (8) 220℃を超え240℃以下のもの (9) 240℃を超え260℃以下のもの (10) 260℃を超え280℃以下のもの (11) 280℃を超え300℃以下のもの (12) 300℃を超えるもの
	電源電線と器体との接続の方式 (1) 直付けのもの (2) 接続器利用のもの
	二重絶縁 (1) 施してあるもの (2) 施していないもの
自動販売機（電熱装置、冷却装置、放電灯又は液体収納装置を有するものに限る。）	(1) 単相のもの (2) 3相のもの
	定格電圧 (1) 125V以下のもの (2) 125Vを超えるもの
	定格消費電力（電熱装置の定格消費電力を除く。） (1) 40W以下のもの (2) 40Wを超え60W以下のもの (3) 60Wを超え80W以下のもの (4) 80Wを超え100W以下のもの (5) 100Wを超え200W以下のもの (6) 200Wを超え300W以下のもの (7) 300Wを超え400W以下のもの (8) 400Wを超え500W以下のもの (9) 500Wを超え600W以下のもの (10) 600Wを超え700W以下のもの (11) 700Wを超え800W以下のもの (12) 800Wを超え900W以下のもの (13) 900Wを超え1kW以下のもの (14) 1kWを超え2kW以下のもの (15) 2kWを超え3kW以下のもの (16) 3kWを超え5kW以下のもの (17) 5kWを超えるもの
	定格周波数 (1) 50Hzのもの (2) 60Hzのもの
	電動機の数 (1) 1のもの (2) 2のもの (3) 3のもの (4) 4のもの (5) 5以上のもの
	冷却装置 (1) あるもの (2) ないもの
	冷却の方式 (1) 圧縮式のもの (2) 振動式のもの (3) その他のもの
	圧縮用電動機の種類 (1) 分相始動誘導電動機のもの (2) コンデンサー始動誘導電動機のもの (3) コンデンサー誘導電動機のもの (4) くま取りコイル誘導電動機のもの (5) 整流子電動機のもの (6) 3相誘導電動機のもの (7) その他のもの
	圧縮用電動機の極 (1) 2極のもの (2) 4極のもの (3) 6極のもの (4) 8極以上のもの
	圧縮用電動機又は電磁振動器の巻線の絶縁の種類 (1) A種のもの (2) E種のもの (3) B種のもの (4) F種のもの (5) H種のもの

	(6) その他のもの
凝縮器冷却用電動機	(1) あるもの (2) ないもの
凝縮器冷却用電動機の種類	(1) 分相始動誘導電動機のもの (2) コンデンサー始動誘導電動機のもの (3) コンデンサー誘導電動機のもの (4) くま取りコイル誘導電動機のもの (5) 整流子電動機のもの (6) 3相誘導電動機のもの (7) その他のもの
凝縮器冷却用電動機の極	(1) 2極のもの (2) 4極のもの (3) 6極のもの (4) 8極以上のもの
凝縮器冷却用電動機の巻線の絶縁の種類	(1) A種のもの (2) E種のもの (3) B種のもの (4) F種のもの (5) H種のもの (6) その他のもの
器体スイッチ	(1) あるもの (2) ないもの
器体スイッチの操作の方式	(1) タンブラー式のもの (2) 押しボタン式のもの (3) ロータリー式のもの (4) 電磁式のもの (5) その他のもの
器体スイッチの接点の材料	(1) 銀のもの又は銀合金のもの (2) 銅のもの又は銅合金のもの (3) その他のもの
電熱装置	(1) あるもの (2) ないもの
電熱装置の定格消費電力	(1) 300W以下のもの (2) 300Wを超え400W以下のもの (3) 400Wを超え500W以下のもの (4) 500Wを超え600W以下のもの (5) 600Wを超え700W以下のもの (6) 700Wを超え800W以下のもの (7) 800Wを超え900W以下のもの (8) 900Wを超え1kW以下のもの (9) 1kWを超え2kW以下のもの (10) 2kWを超え3kW以下のもの (11) 3kWを超えるもの
自動温度調節器	(1) あるもの (2) ないもの
自動温度調節器の温度検知の方式	(1) バイメタル式のもの (2) 液体膨張式のもの (3) 気体膨張式のもの (4) 半導体式のもの (5) その他のもの
自動温度調節器の温度調節の方式	(1) 接点を機械的に開閉するもの (2) その他のもの
自動温度調節器の動作温度	(1) 80℃以下のもの (2) 80℃を超え100℃以下のもの (3) 100℃を超え120℃以下のもの (4) 120℃を超え140℃以下のもの (5) 140℃を超え160℃以下のもの (6) 160℃を超え180℃以下のもの (7) 180℃を超え200℃以下のもの (8) 200℃を超え220℃以下のもの (9) 220℃を超え240℃以下のもの (10) 240℃を超え260℃以下のもの (11) 260℃を超え280℃以下のもの (12) 280℃を超え300℃以下のもの (13) 300℃を超えるもの

	用途	(1) 非包装食品を販売するもの (2) その他のもの
	霜取り用電熱装置	(1) あるもの (2) ないもの
	露付き防止用電熱装置	(1) あるもの (2) ないもの
	保温用電熱装置	(1) あるもの (2) ないもの
	発振管	(1) あるもの (2) ないもの
	放電灯	(1) あるもの (2) ないもの
	液体収納装置	(1) あるもの (2) ないもの
	使用場所	(1) 屋外のもの (2) 屋内のもの
	電源電線と器体との接続の方式	(1) 直付けのもの (2) 接続器利用のもの
	温度過昇防止装置	(1) あるもの (2) ないもの
	温度過昇防止装置の種類	(1) バイメタル式のもの (2) 温度ヒューズ式のもの (3) その他のもの
	温度過昇防止装置の動作温度	(1) 100℃以下のもの (2) 100℃を超え120℃以下のもの (3) 120℃を超え140℃以下のもの (4) 140℃を超え160℃以下のもの (5) 160℃を超え180℃以下のもの (6) 180℃を超え200℃以下のもの (7) 200℃を超え220℃以下のもの (8) 220℃を超え240℃以下のもの (9) 240℃を超え260℃以下のもの (10) 260℃を超え280℃以下のもの (11) 280℃を超え300℃以下のもの (12) 300℃を超えるもの
	漏電遮断器	(1) あるもの (2) ないもの
	二重絶縁	(1) 施してあるもの (2) 施していないもの
1 浴槽用電気気泡発生器 2 観賞魚用電気気泡発生器 3 その他の電気気泡発生器	相	(1) 単相のもの (2) 3相のもの
	定格電圧	(1) 125V以下のもの (2) 125Vを超えるもの
	定格消費電力（浴槽用電気気泡発生器の場合に限るものとし、電熱装置の定格消費電力を除く。）	(1) 10W以下のもの (2) 10Wを超え20W以下のもの (3) 20Wを超え30W以下のもの (4) 30Wを超え40W以下のもの (5) 40Wを超え50W以下のもの (6) 50Wを超え60W以下のもの (7) 60Wを超え70W以下のもの (8) 70Wを超え80W以下のもの (9) 80Wを超え90W以下のもの (10) 90Wを超え100W以下のもの (11) 100Wを超え200W以下のもの (12) 200Wを超え300W以下のもの (13) 300Wを超え400W以下のもの (14) 400Wを超え500W以下のもの (15) 500Wを超えるもの
	定格消費電力（浴槽用電気気泡発生器以外の場合に限るものとし、電熱装置の定格消費電力を除く。）	(1) 5W以下のもの (2) 5Wを超え10W以下のもの (3) 10Wを超え15W以下のもの (4) 15Wを超え20W以下のもの (5) 20Wを超え25W以下のもの (6) 25Wを超え30W以下のもの (7) 30Wを超え35W以下のもの

	(8) 35Wを超え40W以下のもの (9) 40Wを超え45W以下のもの (10) 45Wを超え50W以下のもの (11) 50Wを超え60W以下のもの (12) 60Wを超え70W以下のもの (13) 70Wを超え80W以下のもの (14) 80Wを超え90W以下のもの (15) 90Wを超えるもの
駆動の方式	(1) 電動式のもの (2) 振動式のもの (3) その他のもの
定格周波数	(1) 50Hzのもの (2) 60Hzのもの
電動機の種類	(1) 分相始動誘導電動機のもの (2) コンデンサー始動誘導電動機のもの (3) コンデンサー誘導電動機のもの (4) くま取りコイル誘導電動機のもの (5) 整流子電動機のもの (6) 3相誘導電動機のもの (7) その他のもの
電動機の極	(1) 2極のもの (2) 4極のもの (3) 6極のもの (4) 8極以上のもの
電動機又は電磁振動器の巻線の絶縁の種類	(1) A種のもの (2) E種のもの (3) B種のもの (4) F種のもの (5) H種のもの (6) その他のもの
器体スイッチ	(1) あるもの (2) ないもの
器体スイッチの操作の方式	(1) タンブラー式のもの (2) 押しボタン式のもの (3) ロータリー式のもの (4) 電磁式のもの (5) その他のもの
器体スイッチの接点の材料	(1) 銀のもの又は銀合金のもの (2) 銅のもの又は銅合金のもの (3) その他のもの
電熱装置	(1) あるもの (2) ないもの
電熱装置の定格消費電力	(1) 20W以下のもの (2) 20Wを超え40W以下のもの (3) 40Wを超え60W以下のもの (4) 60Wを超え80W以下のもの (5) 80Wを超え100W以下のもの (6) 100Wを超え200W以下のもの (7) 200Wを超え300W以下のもの (8) 300Wを超え400W以下のもの (9) 400Wを超え500W以下のもの (10) 500Wを超えるもの
自動温度調節器	(1) あるもの (2) ないもの
自動温度調節器の温度検知の方式	(1) バイメタル式のもの (2) 液体膨張式のもの (3) 気体膨張式のもの (4) 半導体式のもの (5) その他のもの
自動温度調節器の温度調節の方式	(1) 接点を機械的に開閉するもの (2) その他のもの
自動温度調節器の動作温度	(1) 80℃以下のもの (2) 80℃を超え100℃以下のもの (3) 100℃を超え120℃以下のもの (4) 120℃を超え140℃以下のもの

		(5) 140℃を超え160℃以下のもの (6) 160℃を超え180℃以下のもの (7) 180℃を超え200℃以下のもの (8) 200℃を超え220℃以下のもの (9) 220℃を超え240℃以下のもの (10) 240℃を超え260℃以下のもの (11) 260℃を超え280℃以下のもの (12) 280℃を超え300℃以下のもの (13) 300℃を超えるもの
	温度過昇防止装置	(1) あるもの (2) ないもの
	温度過昇防止装置の種類	(1) バイメタル式のもの (2) 温度ヒューズ式のもの (3) その他のもの
	温度過昇防止装置の動作温度	(1) 100℃以下のもの (2) 100℃を超え120℃以下のもの (3) 120℃を超え140℃以下のもの (4) 140℃を超え160℃以下のもの (5) 160℃を超え180℃以下のもの (6) 180℃を超え200℃以下のもの (7) 200℃を超え220℃以下のもの (8) 220℃を超え240℃以下のもの (9) 240℃を超え260℃以下のもの (10) 260℃を超え280℃以下のもの (11) 280℃を超え300℃以下のもの (12) 300℃を超えるもの
	使用場所（浴槽用のものの場合に限る。）	(1) 浴室内のもの (2) 浴室外のもので屋内のもの (3) 屋外のもの
	電源電線と器体との接続の方式	(1) 直付けのもの (2) 接続器利用のもの
	二重絶縁	(1) 施してあるもの (2) 施していないもの
1 電動式おもちゃ（電気乗物及び電気遊戯盤を除く。） 2 電気乗物 3 その他の電動力応用遊戯器具	相	(1) 単相のもの (2) 3相のもの
	定格電圧	(1) 125V以下のもの (2) 125Vを超えるもの
	定格消費電力	(1) 10W以下のもの (2) 10Wを超え20W以下のもの (3) 20Wを超え30W以下のもの (4) 30Wを超え40W以下のもの (5) 40Wを超え50W以下のもの (6) 50Wを超え60W以下のもの (7) 60Wを超え70W以下のもの (8) 70Wを超え80W以下のもの (9) 80Wを超え90W以下のもの (10) 90Wを超え100W以下のもの (11) 100Wを超え200W以下のもの (12) 200Wを超え300W以下のもの (13) 300Wを超え400W以下のもの (14) 400Wを超え500W以下のもの (15) 500Wを超え600W以下のもの (16) 600Wを超え700W以下のもの (17) 700Wを超え800W以下のもの (18) 800Wを超え900W以下のもの (19) 900Wを超え1kW以下のもの (20) 1kWを超えるもの
	定格周波数	(1) 50Hzのもの (2) 60Hzのもの
	定格時間	(1) 短時間定格のもの (2) 連続定格のもの
	駆動の方式	(1) 電動式のもの (2) 振動式のもの (3) 電磁リレー式のもの (4) その他のもの

	電動機の数	(1) 1のもの (2) 2のもの (3) 3のもの (4) 4のもの (5) 5以上のもの
	電動機の種類	(1) 分相始動誘導電動機のもの (2) コンデンサー始動誘導電動機のもの (3) コンデンサー誘導電動機のもの (4) くま取りコイル誘導電動機のもの (5) 整流子電動機のもの (6) 3相誘導電動機のもの (7) その他のもの
	電動機の極	(1) 2極のもの (2) 4極のもの (3) 6極のもの (4) 8極以上のもの
	電動機又は電磁振動器の巻線の絶縁の種類	(1) A種のもの (2) E種のもの (3) B種のもの (4) F種のもの (5) H種のもの (6) その他のもの
	器体スイッチ	(1) あるもの (2) ないもの
	器体スイッチの操作の方式	(1) タンブラー式のもの (2) 押しボタン式のもの (3) ロータリー式のもの (4) 引きひも式のもの (5) その他のもの
	器体スイッチの接点の材料	(1) 銀のもの又は銀合金のもの (2) 銅のもの又は銅合金のもの (3) その他のもの
	変圧器	(1) あるもの (2) ないもの
	変圧器の巻線の絶縁の種類	(1) A種のもの (2) E種のもの (3) B種のもの (4) F種のもの (5) H種のもの (6) その他のもの
	種類（電気乗物の場合に限る。）	(1) 走行用のもの (2) 定置用のもの (3) その他のもの
	使用場所	(1) 屋外のもの (2) 屋内のもの
	電源電線と器体との接続の方式	(1) 直付けのもの (2) 接続器利用のもの
	二重絶縁	(1) 施してあるもの (2) 施してないもの
1 ベルトコンベア 2 電気脱穀機 3 電動もみすり機 4 電動わら打機 5 電動縄ない機 6 選卵機 7 洗卵機 8 昆布加工機 9 するめ加工機 10 包装機械 11 荷造機械	定格電圧	(1) 125V以下のもの (2) 125Vを超えるもの
	電動機の種類	(1) 単相誘導電動機のもの (2) 整流子電動機のもの (3) 3相誘導電動機のもの (4) その他のもの
	電源スイッチ	(1) あるもの (2) ないもの
	使用場所（ベルトコンベアの場合に限る。）	(1) 屋外のもの (2) 屋内のもの
	電源電線と器体との接続の方式	(1) 直付けのもの (2) 接続器利用のもの
	二重絶縁	(1) 施してあるもの (2) 施してないもの
1 電気冷蔵庫 2 電気冷凍庫	定格電圧	(1) 125V以下のもの (2) 125Vを超えるもの

3 電気製氷機 4 電気冷水機	電熱装置	(1) あるもの (2) ないもの
	圧縮用電動機	(1) あるもの (2) ないもの
	圧縮用電動機の種類	(1) 単相誘導電動機のもの (2) 3相誘導電動機のもの (3) その他のもの
	凝縮器冷却用電動機	(1) あるもの (2) ないもの
	凝縮器冷却用電動機の種類	(1) 単相誘導電動機のもの (2) 3相誘導電動機のもの (3) その他のもの
	電源スイッチ	(1) あるもの (2) ないもの
	温度過昇防止装置	(1) あるもの (2) ないもの
	電気冷水機の種類	(1) プレッシャー形のもの (2) ボトル形のもの (3) その他のもの
	冷媒の種類	(1) 可燃性のもの (2) その他のもの
	電源電線と器体との接続の方式	(1) 直付けのもの (2) 接続器利用のもの
	二重絶縁	(1) 施してあるもの (2) 施していないもの
1 空気圧縮機 2 電気加湿機 3 電気噴水機 4 電気噴霧機	定格電圧	(1) 125V以下のもの (2) 125Vを超えるもの
	定格消費電力（電気加湿機の場合に限る。）	(1) 100W以下のもの (2) 100Wを超えるもの
	駆動の方式	(1) 電動式のもの (2) 振動式のもの (3) その他のもの
	電動機の種類	(1) 単相誘導電動機のもの (2) 整流子電動機のもの (3) 3相誘導電動機のもの (4) その他のもの
	電源スイッチ	(1) あるもの (2) ないもの
	圧力スイッチ（電気噴水機及び空気圧縮機の場合に限る。）	(1) あるもの (2) ないもの
	使用場所（電気加湿機の場合を除く。）	(1) 水中のもの (2) 水中のもの以外のもので屋外のもの (3) 水中のもの以外のもので屋内のもの
	二重絶縁	(1) 施してあるもの (2) 施していないもの
1 電動ミシン 2 電気ろくろ 3 電気鉛筆削り機 4 電動かくはん機 5 電気草刈機 6 電気刈込み機 7 電気芝刈機 8 園芸用電気耕土機 9 電気グラインダー 10 電気ドリル 11 電気かんंना 12 電気のごぎり 13 電気スクリュードライバー 14 電気サンダー 15 電気ポリッシャー 16 電気金切り盤 17 電気ハンドシャワー 18 電気みぞ切り機 19 電気角のみ機 20 電気チューブクリーナー	定格電圧	(1) 125V以下のもの (2) 125Vを超えるもの
	駆動の方式	(1) 電動式のもの (2) 振動式のもの (3) その他のもの
	電動機の種類	(1) 単相誘導電動機のもの (2) 整流子電動機のもの (3) その他のもの
	電源スイッチ	(1) あるもの (2) ないもの
	用途	(1) 単用のもの (2) その他のもの
	使用場所（電動かくはん機の場合に限る。）	(1) 屋外のもの (2) 屋内のもの
	電源電線と器体との接続の方式	(1) 直付けのもの (2) 接続器利用のもの
	二重絶縁	(1) 施してあるもの (2) 施していないもの

2 1 電気スクレーリングマシン 2 2 電気タッパー 2 3 電気ナットランナー 2 4 電気刃物研ぎ機 2 5 その他の電動工具		
1 電気はさみ 2 電気缶切機 3 電気肉ひき機 4 電気肉切り機 5 電気パン切り機 6 電気歯ブラシ 7 電気ブラシ 8 電気かみそり 9 電気バリカン 1 0 電気つめ磨き機 1 1 その他の理容用電動力応用機械器具	定格電圧 内刃の動作（電気かみそり及び電気バリカンの場合に限る。） 駆動の方式 電動機の種類 電源スイッチ 変圧器 用途（電気バリカンの場合に限る。） 電源電線と器体との接続の方式 直流電源装置 二重絶縁	(1) 125V以下のもの (2) 125Vを超えるもの (1) 回転運動のもの (2) 往復運動のもの (1) 電動式のもの (2) その他のもの (1) 単相誘導電動機のもの (2) 整流子電動機のもの (3) その他のもの (1) あるもの (2) ないもの (1) あるもの (2) ないもの (1) 一般用のもの (2) 家畜用のもの (1) 直付けのもの (2) 接続器利用のもの (1) あるもの (2) ないもの (1) 施してあるもの (2) 施してないもの
電気捕虫機	定格電圧 電動機の種類 電源スイッチ ランプ（表示灯を除く。） ランプの種類 使用場所 二重絶縁	(1) 125V以下のもの (2) 125Vを超えるもの (1) 単相誘導電動機のもの (2) 整流子電動機のもの (3) 3相誘導電動機のもの (4) その他のもの (1) あるもの (2) ないもの (1) あるもの (2) ないもの (1) 放電灯のもの (2) その他のもの (1) 屋外のもの (2) 屋内のもの (1) 施してあるもの (2) 施してないもの
1 ジューサー 2 ジュースミキサー 3 フッドミキサー 4 コーヒーひき機 5 電気かつお節削機 6 電気氷削機 7 電気洗米機 8 精米機	定格電圧 容器と本体との分離（電気かつお節削機、電気氷削機及び精米機の場合を除く。） 電動機の種類 電源スイッチ 変圧器 種類 電線巻取機構 二重絶縁	(1) 125V以下のもの (2) 125Vを超えるもの (1) できるもの (2) できないもの (1) 単相誘導電動機のもの (2) 整流子電動機のもの (3) その他のもの (1) あるもの (2) ないもの (1) あるもの (2) ないもの (1) 手持ち型のもの (2) 卓上型又は床上型のもの (3) その他のもの (1) あるもの (2) ないもの (1) 施してあるもの (2) 施してないもの
1 電気製めん機 2 電気もちつき機	定格電圧	(1) 125V以下のもの (2) 125Vを超えるもの

	電動機の種類	(1) 単相誘導電動機のもの (2) 整流子電動機のもの (3) その他のもの
	電熱装置	(1) あるもの (2) ないもの
	電源スイッチ	(1) あるもの (2) ないもの
	電源電線と器体との接続の方式	(1) 直付けのもの (2) 接続器利用のもの
	温度過昇防止装置	(1) あるもの (2) ないもの
	二重絶縁	(1) 施してあるもの (2) 施していないもの
1 野菜洗浄機 2 電気食器洗機 3 運動用具又は娯楽用具の洗浄機 4 電気洗濯機 5 電気脱水機	定格電圧	(1) 125V以下のもの (2) 125Vを超えるもの
	種類（電気洗濯機の場合に限る。）	(1) 全自動式のもの (2) その他のもの
	洗浄の方式（電気食器洗機及び電気脱水機の場合を除く。）	(1) かくはん式のもの (2) うず巻式のもの (3) ドラム式のもの (4) その他のもの
	電動機の種類	(1) 単相誘導電動機のもの (2) 整流子電動機のもの (3) 3相誘導電動機のもの (4) その他のもの
	電源スイッチ	(1) あるもの (2) ないもの
	ポンプ（電気脱水機の場合を除く。）	(1) あるもの (2) ないもの
	熱源	(1) あるもの (2) ないもの
	熱源の種類	(1) 電気のもの (2) その他のもの
	温度過昇防止装置	(1) あるもの (2) ないもの
	電源電線と器体との接続の方式	(1) 直付けのもの (2) 接続器利用のもの
	二重絶縁	(1) 施してあるもの (2) 施していないもの
ほうじ茶機	定格電圧	(1) 125V以下のもの (2) 125Vを超えるもの
	電動機の種類	(1) 単相誘導電動機のもの (2) 整流子電動機のもの (3) 3相誘導電動機のもの (4) その他のもの
	発熱部の形態	(1) 充電部が露出した発熱線を有するもの (2) シーズ式のもの (3) スペース式のもの (4) ドータイト式のもの (5) 石英管式のもの (6) ランプ式のもの (7) その他のもの
	温度過昇防止装置	(1) あるもの (2) ないもの
	二重絶縁	(1) 施してあるもの (2) 施していないもの
1 電気置時計 2 電気掛時計 3 電気オルゴール	定格電圧	(1) 125V以下のもの (2) 125Vを超えるもの
	電動機の種類	(1) 同期電動機のもの (2) その他のもの
	電源スイッチ	(1) あるもの (2) ないもの
	変圧器	(1) あるもの (2) ないもの

	電源電線と器体との接続の方式	(1) 直付けのもの (2) 接続器利用のもの
	二重絶縁	(1) 施してあるもの (2) 施していないもの
1 自動印画定着器 2 自動印画水洗機	定格電圧	(1) 125V以下のもの (2) 125Vを超えるもの
	電動機の種類	(1) 単相誘導電動機のもの (2) 整流子電動機のもの (3) 3相誘導電動機のもの (4) その他のもの
	電源スイッチ	(1) あるもの (2) ないもの
	電熱装置	(1) あるもの (2) ないもの
	温度過昇防止装置	(1) あるもの (2) ないもの
	電源電線と器体との接続の方式	(1) 直付けのもの (2) 接続器利用のもの
	二重絶縁	(1) 施してあるもの (2) 施していないもの
謄写機	定格電圧	(1) 125V以下のもの (2) 125Vを超えるもの
	電動機の種類	(1) 単相誘導電動機のもの (2) 整流子電動機のもの (3) その他のもの
	電源スイッチ	(1) あるもの (2) ないもの
	二重絶縁	(1) 施してあるもの (2) 施していないもの
1 事務用印刷機 2 あて名印刷機 3 タイムレコーダー 4 タイムスタンプ 5 電動タイプライター 6 帳票分類機 7 文書細断機 8 電動断裁機 9 コレーター 10 紙とじ機 11 穴あけ機 12 番号機 13 チェックライター 14 硬貨計数機 15 紙幣計数機 16 ラベルタグ機械	定格電圧	(1) 125V以下のもの (2) 125Vを超えるもの
	定格消費電力（文書細断機及び電動断裁機の場合に限る。）	(1) 200W以下のもの (2) 200Wを超えるもの
	電動機の種類	(1) 単相誘導電動機のもの (2) 整流子電動機のもの (3) 3相誘導電動機のもの (4) その他のもの
	電源スイッチ	(1) あるもの (2) ないもの
	電源電線と器体との接続の方式	(1) 直付けのもの (2) 接続器利用のもの
	二重絶縁	(1) 施してあるもの (2) 施していないもの
1 ラミネーター 2 毛髪乾燥機 3 電気温風機 4 電気乾燥機	定格電圧	(1) 125V以下のもの (2) 125Vを超えるもの
	定格消費電力（毛髪乾燥機の場合に限る。）	(1) 1kW以下のもの (2) 1kWを超えるもの
	電動機の種類	(1) 単相誘導電動機のもの (2) 整流子電動機のもの (3) 3相誘導電動機のもの (4) その他のもの
	電熱装置	(1) あるもの (2) ないもの
	発熱部の形態	(1) 充電部が露出した発熱線を有するもの (2) シーズ式のもの (3) スペース式のもの (4) ドータイト式のもの (5) 石英管式のもの (6) 被覆式のもの (7) ランプ式のもの (8) 半導体利用のもの (9) その他のもの
	電源スイッチ	(1) あるもの

		(2) ないもの
	温度過昇防止装置	(1) あるもの (2) ないもの
	保温材（電気温風機及び電気乾燥機の場合に限る。）	(1) あるもの (2) ないもの
	用途（電気乾燥機の場合に限る。）	(1) 衣類用のもの (2) ふとん用のもの (3) 手洗い用のもの (4) 食器用のもの (5) その他のもの
	毛髪乾燥機の種類	(1) 手持ち形のもの (2) その他のもの
	電源電線と器体との接続の方式	(1) 直付けのもの (2) 接続器利用のもの
	二重絶縁	(1) 施してあるもの (2) 施していないもの
1 洗濯物仕上機械 2 洗濯物折畳み機械	定格電圧	(1) 125V以下のもの (2) 125Vを超えるもの
	電動機の種類	(1) 単相誘導電動機のもの (2) 整流子電動機のもの (3) 3相誘導電動機のもの (4) その他のもの
	電源スイッチ	(1) あるもの (2) ないもの
	電源電線と器体との接続の方式	(1) 直付けのもの (2) 接続器利用のもの
	二重絶縁	(1) 施してあるもの (2) 施していないもの
1 おしぼり巻機 2 おしぼり包装機	定格電圧	(1) 125V以下のもの (2) 125Vを超えるもの
	電動機の種類	(1) 単相誘導電動機のもの (2) 整流子電動機のもの (3) その他のもの
	電熱装置	(1) あるもの (2) ないもの
	温度過昇防止装置	(1) あるもの (2) ないもの
	電源スイッチ	(1) あるもの (2) ないもの
	変圧器	(1) あるもの (2) ないもの
	電源電線と器体との接続の方式	(1) 直付けのもの (2) 接続器利用のもの
	二重絶縁	(1) 施してあるもの (2) 施していないもの
自動販売機（電熱装置、冷却装置、放電灯又は液体収納装置を有するものを除く。）	定格電圧	(1) 125V以下のもの (2) 125Vを超えるもの
	電源スイッチ	(1) あるもの (2) ないもの
	使用場所	(1) 屋外のもの (2) 屋内のもの
	電源電線と器体との接続の方式	(1) 直付けのもの (2) 接続器利用のもの
	漏電遮断器	(1) あるもの (2) ないもの
	二重絶縁	(1) 施してあるもの (2) 施していないもの
両替機	定格電圧	(1) 125V以下のもの (2) 125Vを超えるもの
	電動機の種類	(1) 単相誘導電動機のもの (2) 整流子電動機のもの (3) 3相誘導電動機のもの (4) その他のもの

	電源スイッチ	(1) あるもの (2) ないもの
	使用場所	(1) 屋外のもの (2) 屋内のもの
	電源電線と器体との接続の方式	(1) 直付けのもの (2) 接続器利用のもの
	漏電遮断器	(1) あるもの (2) ないもの
	二重絶縁	(1) 施してあるもの (2) 施していないもの
理髪いす	定格電圧	(1) 125V以下のもの (2) 125Vを超えるもの
	電動機の種類	(1) 単相誘導電動機のもの (2) 整流子電動機のもの (3) 3相誘導電動機のもの (4) その他のもの
	電源スイッチ	(1) あるもの (2) ないもの
	電源電線と器体との接続の方式	(1) 直付けのもの (2) 接続器利用のもの
	二重絶縁	(1) 施してあるもの (2) 施していないもの
1 扇風機 2 サーキュレーター 3 換気扇 4 電気冷風機 5 ファンコイルユニット 6 ファン付コンベクター 7 電気除臭機 8 電気芳香拡散機	定格電圧	(1) 125V以下のもの (2) 125Vを超えるもの
	電動機の種類（遠隔操作のものを除く。）	(1) 単相誘導電動機のもの (2) 整流子電動機のもの (3) 3相誘導電動機のもの (4) その他のもの
	シャッター（換気扇の場合に限る。）	(1) あるもの (2) ないもの
	電源スイッチ	(1) あるもの (2) ないもの
	扇風機の種類	(1) 卓上型、壁掛け型又はスタンド型のもの (2) 天井取付型のもの (3) その他のもの
	使用場所（扇風機、サーキュレーター及び換気扇の場合に限る。）	(1) 屋外のもの (2) 屋内のもの
	遠隔操作機構	(1) あるもの (2) ないもの
	二重絶縁	(1) 施してあるもの (2) 施していないもの
送風機	定格電圧	(1) 125V以下のもの (2) 125Vを超えるもの
	定格消費電力	(1) 100W以下のもの (2) 100Wを超えるもの
	電動機の種類	(1) 単相誘導電動機のもの (2) 整流子電動機のもの (3) 3相誘導電動機のもの (4) その他のもの
	電源スイッチ	(1) あるもの (2) ないもの
	使用場所	(1) 屋外のもの (2) 屋内のもの
	電源電線と器体との接続の方式	(1) 直付けのもの (2) 接続器利用のもの
	二重絶縁	(1) 施してあるもの (2) 施していないもの
1 電気冷房機 2 電気除湿機	定格電圧	(1) 125V以下のもの (2) 125Vを超えるもの
	電動機の定格消費電力（電動機が2以上ある場合には、その定格消費電力の合計をいう。以下この表において同じ。）	(1) 3kW以下のもの (2) 3kWを超えるもの

	電気冷房機の場合に限る。)	
	太陽電池モジュール	(1) 併用するもの (2) 併用しないもの
	種類	(1) ウインド型のもの (2) 床上型のもの (3) スプリット型のもの (4) その他のもの
	スプリット型の室内機の数（電気冷房機の場合に限る。）	(1) 1のもの (2) 2以上のもの
	凝縮器の冷却の方式	(1) 水冷式のもの (2) その他のもの
	圧縮用電動機の種類	(1) 単相誘導電動機のもの (2) 3相誘導電動機のもの (3) その他のもの
	送風用電動機の種類	(1) 単相誘導電動機のもの (2) 3相誘導電動機のもの (3) その他のもの
	電源スイッチ	(1) あるもの (2) ないもの
	暖房機との兼用（電気冷房機の場合に限る。）	(1) できるもの (2) できないもの
	暖房機構の方式	(1) ヒートポンプ式のもの (2) 電熱装置式のもの (3) その他のもの
	電熱装置	(1) あるもの (2) ないもの
	電熱装置の定格消費電力（電気冷房機であつて、電熱装置のあるものの場合に限る。）	(1) 1 kW以下のもの (2) 1 kWを超えるもの
	使用場所	(1) 屋外のもの (2) 屋内のもの
	遠隔操作機構	(1) あるもの (2) ないもの
	温度過昇防止装置	(1) あるもの (2) ないもの
	二重絶縁	(1) 施してあるもの (2) 施していないもの
温風暖房機	定格電圧	(1) 125V以下のもの (2) 125Vを超えるもの
	電動機の種類	(1) 単相誘導電動機のもの (2) 整流子電動機のもの (3) 3相誘導電動機のもの (4) その他のもの
	熱源の種類	(1) 石油のもの (2) ガスのもの
	電熱装置	(1) あるもの (2) ないもの
	電源スイッチ	(1) あるもの (2) ないもの
	温度過昇防止装置	(1) あるもの (2) ないもの
	電源電線と器体との接続の方式	(1) 直付けのもの (2) 接続器利用のもの
	二重絶縁	(1) 施してあるもの (2) 施していないもの
空気清浄機	定格電圧	(1) 125V以下のもの (2) 125Vを超えるもの
	送風用電動機の種類	(1) 単相誘導電動機のもの (2) 整流子電動機のもの (3) 3相誘導電動機のもの (4) その他のもの
	電源スイッチ	(1) あるもの

		(2) ないもの
	集じんの方式	(1) 電気集じん方式のもの (2) 機械的集じん方式のもの (3) その他のもの
	殺菌灯	(1) あるもの (2) ないもの
	イオン発生器	(1) あるもの (2) ないもの
	電源電線と器体との接続の方式	(1) 直付けのもの (2) 接続器利用のもの
	二重絶縁	(1) 施してあるもの (2) 施していないもの
1 電気掃除機 2 電気レコードクリーナー 3 電気黒板ふきクリーナー 4 その他の電気吸じん機 5 電気床磨き機 6 電気靴磨き機	定格電圧	(1) 125V以下のもの (2) 125Vを超えるもの
	定格消費電力（電気掃除機及びその他の吸じん機の場合に限る。）	(1) 800W以下のもの (2) 800Wを超えるもの
	電動機の種類	(1) 単相誘導電動機のもの (2) 整流子電動機のもの (3) 3相誘導電動機のもの (4) その他のもの
	使用場所（電気靴磨き機の場合を除く。）	(1) 屋外のもの (2) 屋内のもの
	電源電線と器体との接続の方式	(1) 直付けのもの (2) 接続器利用のもの
	電線巻取機構	(1) あるもの (2) ないもの
	二重絶縁	(1) 施してあるもの (2) 施していないもの
電気楽器	定格電圧	(1) 125V以下のもの (2) 125Vを超えるもの
	駆動の方式	(1) 電動式のもの (2) 振動式のもの (3) その他のもの
	電動機の種類	(1) 単相誘導電動機のもの (2) 整流子電動機のもの (3) 3相誘導電動機のもの (4) その他のもの
	変圧器	(1) あるもの (2) ないもの
	電源スイッチ	(1) あるもの (2) ないもの
	電源電線と器体との接続の方式	(1) 直付けのもの (2) 接続器利用のもの
	二重絶縁	(1) 施してあるもの (2) 施していないもの
1 ベル 2 ブザー 3 チャイム	定格電圧	(1) 125V以下のもの (2) 125Vを超えるもの
	変圧器	(1) あるもの (2) ないもの
	使用場所	(1) 屋外のもの (2) 屋内のもの
	二重絶縁	(1) 施してあるもの (2) 施していないもの
サイレン	定格電圧	(1) 125V以下のもの (2) 125Vを超えるもの
	電動機の種類	(1) 単相誘導電動機のもの (2) 整流子電動機のもの (3) 3相誘導電動機のもの (4) その他のもの
	使用場所	(1) 屋外のもの (2) 屋内のもの
	二重絶縁	(1) 施してあるもの (2) 施していないもの

電動式吸入器	定格電圧	(1) 125V以下のもの (2) 125Vを超えるもの
	電動機の種類	(1) 単相誘導電動機のもの (2) 整流子電動機のもの (3) その他のもの
	電熱装置	(1) あるもの (2) ないもの
	温度過昇防止装置	(1) あるもの (2) ないもの
	二重絶縁	(1) 施してあるもの (2) 施していないもの
1 指圧代用器 2 その他の家庭用電動力応用治療器	定格電圧	(1) 125V以下のもの (2) 125Vを超えるもの
	駆動の方式	(1) 電動式のもの (2) 振動式のもの (3) その他のもの
	電動機の種類	(1) 単相誘導電動機のもの (2) 整流子電動機のもの (3) 3相誘導電動機のもの (4) その他のもの
	種類	(1) 手持ち型のもの (2) その他のもの
	二重絶縁	(1) 施してあるもの (2) 施していないもの
電気遊戯盤	定格電圧	(1) 125V以下のもの (2) 125Vを超えるもの
	駆動の方式	(1) 電動式のもの (2) 振動式のもの (3) 電磁リレー式のもの (4) その他のもの
	電動機の種類	(1) 単相誘導電動機のもの (2) 整流子電動機のもの (3) 3相誘導電動機のもの (4) その他のもの
	電源スイッチ	(1) あるもの (2) ないもの
	変圧器	(1) あるもの (2) ないもの
	種別	(1) 運動競技盤 (2) クレーン盤 (3) コリント盤 (4) スロットマシン盤 (5) 麻雀卓台 (6) 物品落とし盤 (7) その他のもの
	電源電線と器体との接続の方式	(1) 直付けのもの (2) 接続器利用のもの
	二重絶縁	(1) 施してあるもの (2) 施していないもの
浴槽用電気温水循環浄化器	定格電圧	(1) 125V以下のもの (2) 125Vを超えるもの
	電動機の種類	(1) 単相誘導電動機のもの (2) 整流子電動機のもの (3) 3相誘導電動機のもの (4) その他のもの
	絶縁変圧器	(1) あるもの (2) ないもの
	発熱部の形態	(1) シーズ式のもの (2) その他のもの
	電源スイッチ	(1) あるもの (2) ないもの
	温度過昇防止装置	(1) あるもの (2) ないもの
	殺菌装置	(1) あるもの (2) ないもの

	殺菌の方式	(1) オゾン式のもの (2) 紫外線式のもの (3) イオン式のもの (4) 高温加熱式のもの (5) その他のもの
	設置場所	(1) 水中のもの (2) 浴室内のもの (3) 浴室外のもので屋内のもの (4) 屋外のもの
	電源電線と器体との接続の方式	(1) 直付けのもの (2) 接続器利用のもの
	二重絶縁	(1) 施してあるもの (2) 施していないもの

光源及び光源応用機械器具

1 写真焼付器 2 写真引伸機 3 写真引伸機用ランプハウス	定格電圧	(1) 125V以下のもの (2) 125Vを超えるもの
	光源の種類	(1) 白熱電球（ハロゲン電球を除く。）のもの (2) ハロゲン電球のもの (3) その他のもの
	冷却装置	(1) あるもの (2) ないもの
	電源スイッチ	(1) あるもの (2) ないもの
	変圧器	(1) あるもの (2) ないもの
	電源電線と器体との接続の方式	(1) 直付けのもの (2) 接続器利用のもの
	温度過昇防止装置	(1) あるもの (2) ないもの
	二重絶縁	(1) 施してあるもの (2) 施していないもの
1 マイクロフィルムリーダー 2 スライド映写機 3 オーバーヘッド映写機 4 反射投影機	定格電圧	(1) 125V以下のもの (2) 125Vを超えるもの
	光源の種類	(1) ハロゲン電球のもの (2) その他のもの
	冷却装置	(1) あるもの (2) ないもの
	冷却用電動機の種類	(1) 単相誘導電動機のもの (2) 整流子電動機のもの (3) その他のもの
	電源スイッチ	(1) あるもの (2) ないもの
	変圧器	(1) あるもの (2) ないもの
	録音又は再生機構（スライド映写機の場合に限る。）	(1) あるもの (2) ないもの
	焼付機構（マイクロフィルムリーダーの場合に限る。）	(1) あるもの (2) ないもの
	調光機構	(1) あるもの (2) ないもの
	光路方式	(1) 透過式のもの (2) 反射式のもの (3) 透過反射式のもの
	電源電線と器体との接続の方式	(1) 直付けのもの (2) 接続器利用のもの
	温度過昇防止装置	(1) あるもの (2) ないもの
	電線巻取機構	(1) あるもの (2) ないもの
	二重絶縁	(1) 施してあるもの (2) 施していないもの
ビューワー	定格電圧	(1) 125V以下のもの (2) 125Vを超えるもの
	光源の種類	(1) 白熱電球（ハロゲン電球を除く。）のもの

		(2) 蛍光灯のもの (3) その他のもの
	冷却装置	(1) あるもの (2) ないもの
	冷却用電動機の種類	(1) 単相誘導電動機のもの (2) 整流子電動機のもの (3) その他のもの
	電源スイッチ	(1) あるもの (2) ないもの
	変圧器	(1) あるもの (2) ないもの
	電源電線と器体との接続の方式	(1) 直付けのもの (2) 接続器利用のもの
	温度過昇防止装置	(1) あるもの (2) ないもの
	二重絶縁	(1) 施してあるもの (2) 施していないもの
エレクトロニックフラッシュ	定格電圧	(1) 125V以下のもの (2) 125Vを超えるもの
	冷却装置	(1) あるもの (2) ないもの
	電源スイッチ	(1) あるもの (2) ないもの
	変圧器	(1) あるもの (2) ないもの
	モデリングランプ	(1) あるもの (2) ないもの
	発光部	(1) 分離形のもの (2) その他のもの
	電源電線と器体との接続の方式	(1) 直付けのもの (2) 接続器利用のもの
	温度過昇防止装置	(1) あるもの (2) ないもの
	二重絶縁	(1) 施してあるもの (2) 施していないもの
白熱電球	定格電圧	(1) 125V以下のもの (2) 125Vを超えるもの
	公称定格消費電力	(1) 100W以下のもの (2) 100Wを超えるもの
蛍光ランプ	定格電圧 (安定器内蔵型のものに限る。)	(1) 125V以下のもの (2) 125Vを超えるもの
	安定器	(1) あるもの (2) ないもの
	口金の形状	(1) 両口金形のもの (2) 片口金形のもの (3) ねじ込み形のもの (4) その他のもの
エル・イー・ディー・ランプ	定格電圧	(1) 125V以下のもの (2) 125Vを超えるもの
	定格消費電力	(1) 10W以下のもの (2) 10Wを超えるもの
1 電気スタンド 2 家庭用つり下げ型蛍光灯器具	定格電圧	(1) 125V以下のもの (2) 125Vを超えるもの
	ランプの種類	(1) 蛍光灯用のもの (2) 白熱灯用のもの (3) エル・イー・ディー灯用のもの (4) その他のもの
	変圧器	(1) あるもの (2) ないもの
	電源スイッチ (自動点滅器を除く。)	(1) あるもの (2) ないもの
	調光装置 (ランプの切替えによるものを除く。)	(1) あるもの (2) ないもの
	電気スタンドの形状	(1) 自在型のもの

		(2) その他のもの
	電源電線と器体との接続の方式	(1) 直付けのもの (2) 接続器利用のもの
	コンセント	(1) あるもの (2) ないもの
	二重絶縁	(1) 施してあるもの (2) 施してないもの
ハンドランプ	定格電圧	(1) 125V以下のもの (2) 125Vを超えるもの
	ランプの種類	(1) 白熱灯用のもの (2) 蛍光灯用のもの (3) エル・イー・ディー灯用のもの (4) その他のもの
	変圧器	(1) あるもの (2) ないもの
	電源スイッチ	(1) あるもの (2) ないもの
	使用場所	(1) 屋外のもの (2) 屋内のもの
	電源電線と器体との接続の方式	(1) 直付けのもの (2) 接続器利用のもの
	二重絶縁	(1) 施してあるもの (2) 施してないもの
庭園灯器具	定格電圧	(1) 125V以下のもの (2) 125Vを超えるもの
	ランプの種類	(1) 蛍光灯用のもの (2) 水銀灯用のもの (3) 白熱灯用のもの (4) エル・イー・ディー灯用のもの (5) その他のもの
	自動点滅器	(1) あるもの (2) ないもの
	電源スイッチ（自動点滅器を除く。）	(1) あるもの (2) ないもの
	コンセント	(1) あるもの (2) ないもの
	二重絶縁	(1) 施してあるもの (2) 施してないもの
	装飾用電灯器具	定格電圧
受金		(1) あるもの (2) ないもの
受金の種類		(1) 差込み形のもの (2) E5又はE10のもの (3) E12、E14又はE17のもの (4) その他のもの
セットの種類		(1) つり下げ型のもの (2) ツリー付き型のもの (3) その他のもの
使用場所		(1) 屋外のもの (2) 屋内のもの
連結用の接続器		(1) あるもの (2) ないもの
回路の保護機構		(1) あるもの (2) ないもの
二重絶縁		(1) 施してあるもの (2) 施してないもの
1 その他の白熱電灯器具 2 その他の放電灯器具 3 エル・イー・ディー・電灯器具 4 広告灯		定格電圧
	光源の種類	(1) 蛍光灯用のもの (2) 水銀灯用のもの (3) 白熱灯用のもの (4) エル・イー・ディー灯用のもの (5) その他のもの

	光源の最大定格消費電力（広告灯の場合を除く。）	(1) 60W以下のもの (2) 60Wを超え100W以下のもの (3) 100Wを超え300W以下のもの (4) 300Wを超えるもの
	光源の最大定格消費電力（広告灯の場合に限る。）	(1) 100W以下のもの (2) 100Wを超え300W以下のもの (3) 300Wを超えるもの
	附属電動機	(1) あるもの (2) ないもの
	電源スイッチ	(1) あるもの (2) ないもの
	変圧器	(1) あるもの (2) ないもの
	使用場所	(1) 屋外のもの (2) 屋内のもの
	電源電線と器体との接続の方式	(1) 直付けのもの (2) 接続器利用のもの
	二重絶縁	(1) 施してあるもの (2) 施していないもの
検卵器	定格電圧	(1) 125V以下のもの (2) 125Vを超えるもの
	光源の種類	(1) 蛍光灯用のもの (2) 白熱灯用のもの (3) その他のもの
	電源スイッチ	(1) あるもの (2) ないもの
	変圧器	(1) あるもの (2) ないもの
	電源電線と器体との接続の方式	(1) 直付けのもの (2) 接続器利用のもの
	二重絶縁	(1) 施してあるもの (2) 施していないもの
電気消毒器	定格電圧	(1) 125V以下のもの (2) 125Vを超えるもの
	電源スイッチ	(1) あるもの (2) ないもの
	電源電線と器体との接続の方式	(1) 直付けのもの (2) 接続器利用のもの
	二重絶縁	(1) 施してあるもの (2) 施していないもの
家庭用光線治療器	定格電圧	(1) 125V以下のもの (2) 125Vを超えるもの
	光線の種類	(1) 赤外線のもの (2) 紫外線のもの (3) その他のもの
	電源スイッチ	(1) あるもの (2) ないもの
	変圧器	(1) あるもの (2) ないもの
	電源電線と器体との接続の方式	(1) 直付けのもの (2) 接続器利用のもの
	二重絶縁	(1) 施してあるもの (2) 施していないもの
充電式携帯電灯	定格電圧	(1) 125V以下のもの (2) 125Vを超えるもの
	変圧器	(1) あるもの (2) ないもの
	電源スイッチ	(1) あるもの (2) ないもの
	二重絶縁	(1) 施してあるもの (2) 施していないもの
複写機	定格電圧	(1) 125V以下のもの (2) 125Vを超えるもの
	定格消費電力	(1) 1kW以下のもの

	(2) 1 kWを超えるもの
複写の方式	(1) 静電式のもの (2) その他のもの
光源の種類	(1) 蛍光灯のもの (2) 白熱灯のもの (3) その他のもの
駆動電動機の種類	(1) 単相誘導電動機のもの (2) 整流子電動機のもの (3) その他のもの
送風用電動機	(1) あるもの (2) ないもの
送風用電動機の種類	(1) 単相誘導電動機のもの (2) 整流子電動機のもの (3) その他のもの
電熱装置	(1) あるもの (2) ないもの
電源電線と器体との接続の方式	(1) 直付けのもの (2) 接続器利用のもの
温度過昇防止装置	(1) あるもの (2) ないもの
二重絶縁	(1) 施してあるもの (2) 施してないもの

電子応用機械器具

高周波脱毛器	定格電圧	(1) 125V以下のもの (2) 125Vを超えるもの
	定格消費電力	(1) 5W以下のもの (2) 5Wを超え10W以下のもの (3) 10Wを超え20W以下のもの (4) 20Wを超え30W以下のもの (5) 30Wを超え40W以下のもの (6) 40Wを超え50W以下のもの (7) 50Wを超え60W以下のもの (8) 60Wを超え70W以下のもの (9) 70Wを超え80W以下のもの (10) 80Wを超え90W以下のもの (11) 90Wを超え100W以下のもの (12) 100Wを超え200W以下のもの (13) 200Wを超え300W以下のもの (14) 300Wを超え400W以下のもの (15) 400Wを超えるもの
	定格周波数	(1) 50Hzのもの (2) 60Hzのもの
	定格時間	(1) 短時間定格のもの (2) 連続定格のもの
	治療出力の調節	(1) できるもの (2) できないもの
	器体スイッチ	(1) あるもの (2) ないもの
	器体スイッチの操作の方式	(1) タンプラー式のもの (2) 押しボタン式のもの (3) ロータリー式のもの (4) 引きひも式のもの (5) 電磁式のもの (6) その他のもの
	器体スイッチの接点の材料	(1) 銀のもの又は銀合金のもの (2) 銅のもの又は銅合金のもの (3) その他のもの
	変圧器	(1) あるもの (2) ないもの
	変圧器の巻線の絶縁の種類	(1) A種のもの (2) E種のもの (3) B種のもの (4) F種のもの (5) H種のもの (6) その他のもの

	電源電線と器体との接続の方式	(1) 直付けのもの (2) 接続器利用のもの
	二重絶縁	(1) 施してあるもの (2) 施していないもの
1 電子時計	定格電圧	(1) 125V以下のもの (2) 125Vを超えるもの
2 電子式卓上計算機	絶縁変圧器	(1) あるもの (2) ないもの
3 電子式金銭登録機	電源スイッチ	(1) あるもの (2) ないもの
	電源電線と器体との接続の方式	(1) 直付けのもの (2) 接続器利用のもの
	二重絶縁	(1) 施してあるもの (2) 施していないもの
電子冷蔵庫	定格電圧	(1) 125V以下のもの (2) 125Vを超えるもの
	附属電動機	(1) あるもの (2) ないもの
	絶縁変圧器	(1) あるもの (2) ないもの
	電源スイッチ	(1) あるもの (2) ないもの
	電源電線と器体との接続の方式	(1) 直付けのもの (2) 接続器利用のもの
	二重絶縁	(1) 施してあるもの (2) 施していないもの
インターホン	定格電圧	(1) 125V以下のもの (2) 125Vを超えるもの
	絶縁変圧器	(1) あるもの (2) ないもの
	電源スイッチ	(1) あるもの (2) ないもの
	電力線搬送波利用	(1) あるもの (2) ないもの
	撮像装置	(1) あるもの (2) ないもの
	二重絶縁	(1) 施してあるもの (2) 施していないもの
電子楽器	定格電圧	(1) 125V以下のもの (2) 125Vを超えるもの
	絶縁変圧器	(1) あるもの (2) ないもの
	電源スイッチ	(1) あるもの (2) ないもの
	電源電線と器体との接続の方式	(1) 直付けのもの (2) 接続器利用のもの
	二重絶縁	(1) 施してあるもの (2) 施していないもの
1 ラジオ受信機	定格電圧	(1) 125V以下のもの (2) 125Vを超えるもの
2 テープレコーダー	絶縁変圧器	(1) あるもの (2) ないもの
3 レコードプレーヤー	電源スイッチ	(1) あるもの (2) ないもの
4 ジュークボックス	受信機構	(1) あるもの (2) ないもの
5 その他の音響機器	遠隔操作機構	(1) あるもの (2) ないもの
	電源電線と器体との接続の方式	(1) 直付けのもの (2) 接続器利用のもの
	二重絶縁	(1) 施してあるもの (2) 施していないもの
ビデオテープレコーダー	定格電圧	(1) 125V以下のもの (2) 125Vを超えるもの

	絶縁変圧器	(1) あるもの (2) ないもの
	受信機構	(1) あるもの (2) ないもの
	電源スイッチ	(1) あるもの (2) ないもの
	遠隔操作機構	(1) あるもの (2) ないもの
	電源電線と器体との接続の方式	(1) 直付けのもの (2) 接続器利用のもの
	二重絶縁	(1) 施してあるもの (2) 施していないもの
消磁器	定格電圧	(1) 125V以下のもの (2) 125Vを超えるもの
	電源スイッチ	(1) あるもの (2) ないもの
	変圧器	(1) あるもの (2) ないもの
	電源電線と器体との接続の方式	(1) 直付けのもの (2) 接続器利用のもの
	二重絶縁	(1) 施してあるもの (2) 施していないもの
テレビジョン受信機	定格電圧	(1) 125V以下のもの (2) 125Vを超えるもの
	形状	(1) 携帯用のもの (2) その他のもの
	表示素子の種類	(1) ブラウン管のもの (2) 液晶のもの (3) プラズマのもの (4) その他のもの
	表示素子の寸法 (直視型のブラウン管の場合に限る。)	(1) 37.5cm以下のもの (2) 37.5cmを超え52.5cm以下のもの (3) 52.5cmを超え72.5cm以下のもの (4) 72.5cmを超えるもの
	電源スイッチ	(1) あるもの (2) ないもの
	電源電線と器体との接続の方式	(1) 直付けのもの (2) 接続器利用のもの
	遠隔操作機構	(1) あるもの (2) ないもの
	二重絶縁	(1) 施してあるもの (2) 施していないもの
テレビジョン受信機用ブースター	定格電圧	(1) 125V以下のもの (2) 125Vを超えるもの
	電源スイッチ	(1) あるもの (2) ないもの
	絶縁変圧器	(1) あるもの (2) ないもの
	回路の保護機構	(1) あるもの (2) ないもの
	使用場所	(1) 屋外のもの (2) 屋内のもの
	電源電線と器体との接続の方式	(1) 直付けのもの (2) 接続器利用のもの
	二重絶縁	(1) 施してあるもの (2) 施していないもの
高周波ウエルダー	定格電圧	(1) 125V以下のもの (2) 125Vを超えるもの
	接着部の機構	(1) 平行加圧式のもの (2) 回転加圧式のもの (3) その他のもの
電子レンジ	定格電圧	(1) 125V以下のもの (2) 125Vを超えるもの
	定格高周波出力	(1) 500W未満のもの

		(2) 500W以上のもの
	電熱装置	(1) あるもの (2) ないもの
	発熱部の形態	(1) シーズ式のもの (2) スペース式のもの (3) 石英管式のもの (4) その他のもの
	温度過昇防止装置	(1) あるもの (2) ないもの
	二重絶縁	(1) 施してあるもの (2) 施していないもの
1 超音波ねずみ駆除機 2 超音波加湿機 3 超音波洗浄機	定格電圧	(1) 125V以下のもの (2) 125Vを超えるもの
	附属電動機	(1) あるもの (2) ないもの
	電源スイッチ	(1) あるもの (2) ないもの
	電熱装置	(1) あるもの (2) ないもの
	変圧器	(1) あるもの (2) ないもの
	回路の保護機構	(1) あるもの (2) ないもの
	電源電線と器体との接続の方式	(1) 直付けのもの (2) 接続器利用のもの
	二重絶縁	(1) 施してあるもの (2) 施していないもの
電子応用遊戯器具	定格電圧	(1) 125V以下のもの (2) 125Vを超えるもの
	ブラウン管	(1) あるもの (2) ないもの
	ブラウン管の寸法	(1) 37.5cm以下のもの (2) 37.5cmを超え47.5cm以下のもの (3) 47.5cmを超えるもの
	電源スイッチ	(1) あるもの (2) ないもの
	附属電動機	(1) あるもの (2) ないもの
	電源電線と器体との接続の方式	(1) 直付けのもの (2) 接続器利用のもの
	二重絶縁	(1) 施してあるもの (2) 施していないもの
1 家庭用低周波治療器 2 家庭用超音波治療器 3 家庭用超短波治療器	定格電圧	(1) 125V以下のもの (2) 125Vを超えるもの
	治療出力の調節	(1) できるもの (2) できないもの
	変圧器	(1) あるもの (2) ないもの
	電源電線と器体との接続の方式	(1) 直付けのもの (2) 接続器利用のもの
	二重絶縁	(1) 施してあるもの (2) 施していないもの
交流用電気機械器具		
磁気治療器	定格電圧	(1) 125V以下のもの (2) 125Vを超えるもの
	定格容量	(1) 5VA以下のもの (2) 5VAを超え10VA以下のもの (3) 10VAを超え20VA以下のもの (4) 20VAを超え30VA以下のもの (5) 30VAを超え40VA以下のもの (6) 40VAを超え50VA以下のもの (7) 50VAを超え60VA以下のもの (8) 60VAを超え70VA以下のもの (9) 70VAを超え80VA以下のもの (10) 80VAを超えるもの

	定格周波数	(1) 50Hzのもの (2) 60Hzのもの
	磁力の調節	(1) できるもの (2) できないもの
	巻線の絶縁の種類	(1) A種のもの (2) E種のもの (3) B種のもの (4) F種のもの (5) H種のもの (6) その他のもの
	外郭の材料	(1) 金属のもの (2) 合成樹脂のもの (3) その他のもの
	絶縁性充てん物	(1) あるもの (2) ないもの
	器体スイッチ	(1) あるもの (2) ないもの
	器体スイッチの操作の方式	(1) タンブラー式のもの (2) 押しボタン式のもの (3) ロータリー式のもの (4) 引きひも式のもの (5) 電磁式のもの (6) その他のもの
	器体スイッチの接点の材料	(1) 銀のもの又は銀合金のもの (2) 銅のもの又は銅合金のもの (3) その他のもの
	電源電線と器体との接続の方式	(1) 直付けのもの (2) 接続器利用のもの
	二重絶縁	(1) 施してあるもの (2) 施してないもの
電撃殺虫器	定格1次電圧	(1) 125V以下のもの (2) 125Vを超えるもの
	定格2次電圧	(1) 1kV以下のもの (2) 1kVを超え3kV以下のもの (3) 3kVを超え7kV以下のもの (4) 7kVを超えるもの
	定格2次短絡電流	(1) 10mA以下のもの (2) 10mAを超え20mA以下のもの (3) 20mAを超えるもの
	定格周波数	(1) 50Hzのもの (2) 60Hzのもの
	力率改善用のコンデンサー	(1) あるもの (2) ないもの
	巻線と鉄心との間の絶縁物の材料	(1) 磁器のもの (2) その他のもの
	2次側の絶縁ブッシングの材料	(1) 磁器のもの (2) 合成樹脂のもの (3) その他のもの
	回路の保護機構	(1) あるもの (2) ないもの
	変圧器の巻線の絶縁の種類	(1) A種のもの (2) E種のもの (3) B種のもの (4) F種のもの (5) H種のもの (6) その他のもの
	使用場所	(1) 屋外のもの (2) 屋内のもの
	誘虫の方法	(1) ランプ利用のもの (2) 音波利用のもの (3) その他のもの
	保護格子の種類	(1) 直径7cmの球が貫通できない格子のもの (2) その他のもの
	安全装置の方式	(1) 高周波発振検知によるもの (2) 漏えい電流検知によるもの

		(3) その他のもの
	セットの種類	(1) つり下げ形のもの (2) スタンド形のもの (3) その他のもの
	器体スイッチ	(1) あるもの (2) ないもの
	器体スイッチの操作の方式	(1) タンブラー式のもの (2) 押しボタン式のもの (3) ロータリー式のもの (4) 引きひも式のもの (5) 電磁式のもの (6) その他のもの
	器体スイッチの接点の材料	(1) 銀のもの又は銀合金のもの (2) 銅のもの又は銅合金のもの (3) その他のもの
	電源電線と器体との接続の方式	(1) 直付けのもの (2) 接続器利用のもの
電気浴器用電源装置	定格周波数	(1) 50Hzのもの (2) 60Hzのもの
	定格時間	(1) 短時間定格のもの (2) 連続定格のもの
	インダクションコイル	(1) あるもの (2) ないもの
	器体スイッチ	(1) あるもの (2) ないもの
	器体スイッチの操作の方式	(1) タンブラー式のもの (2) 押しボタン式のもの (3) ロータリー式のもの (4) 引きひも式のもの (5) 電磁式のもの (6) その他のもの
	器体スイッチの接点の材料	(1) 銀のもの又は銀合金のもの (2) 銅のもの又は銅合金のもの (3) その他のもの
	変圧器の巻線の絶縁の種類	(1) A種のもの (2) E種のもの (3) B種のもの (4) F種のもの (5) H種のもの (6) その他のもの
	電源電線と器体との接続の方式	(1) 直付けのもの (2) 接続器利用のもの
直流電源装置	定格入力電圧	(1) 125V以下のもの (2) 125Vを超えるもの
	入力側の定格容量	(1) 10VA以下のもの (2) 10VAを超え20VA以下のもの (3) 20VAを超え30VA以下のもの (4) 30VAを超え40VA以下のもの (5) 40VAを超え50VA以下のもの (6) 50VAを超え60VA以下のもの (7) 60VAを超え70VA以下のもの (8) 70VAを超え80VA以下のもの (9) 80VAを超え90VA以下のもの (10) 90VAを超え100VA以下のもの (11) 100VAを超え200VA以下のもの (12) 200VAを超え300VA以下のもの (13) 300VAを超え400VA以下のもの (14) 400VAを超えるもの
	定格周波数 (変圧器を有するものの場合に限る。)	(1) 50Hzのもの (2) 60Hzのもの
	交流用端子	(1) あるもの (2) ないもの
	直流定格電圧	(1) 15V以下のもの (2) 15Vを超え30V以下のもの (3) 30Vを超え60V以下のもの

		(4) 60Vを超えるもの
	変圧器	(1) あるもの (2) ないもの
	変圧器の巻線の絶縁の種類	(1) A種のもの (2) E種のもの (3) B種のもの (4) F種のもの (5) H種のもの (6) その他のもの
	直流電圧の調整装置	(1) あるもの (2) ないもの
	回路の保護機構	(1) あるもの (2) ないもの
	器体スイッチ	(1) あるもの (2) ないもの
	器体スイッチの操作の方式	(1) タンブラー式のもの (2) 押しボタン式のもの (3) ロータリー式のもの (4) その他のもの
	器体スイッチの接点の材料	(1) 銀のもの又は銀合金のもの (2) 銅のもの又は銅合金のもの (3) その他のもの
	外郭の材料	(1) 金属のもの (2) 合成樹脂のもの (3) その他のもの
	用途	(1) 電池充電用のもの (2) おもちゃ用のもの (3) 自動車スタータ用のもの (4) その他のもの
	電源電線と器体との接続の方式	(1) 直付けのもの (2) 接続器利用のもの
	二重絶縁	(1) 施してあるもの (2) 施していないもの
1 電灯付家具 2 コンセント付家具 3 その他の電気機械器具付家具	定格電圧	(1) 125V以下のもの (2) 125Vを超えるもの
	ランプの種類 (電灯付家具の場合に限る。)	(1) 蛍光灯用のもの (2) 白熱灯用のもの (3) その他のもの
	附属電動機 (電灯付家具及びコンセント付家具の場合を除く。)	(1) あるもの (2) ないもの
	附属電動機の種類	(1) 単相誘導電動機のもの (2) 整流子電動機のもの (3) その他のもの
	電熱装置 (電灯付家具及びコンセント付家具の場合を除く。)	(1) あるもの (2) ないもの
	発熱部の形態	(1) 充電部が露出した発熱線を有するもの (2) シーズ式のもの (3) スペース式のもの (4) ドータイト式のもの (5) 石英管式のもの (6) 被覆式のもの (7) ランプ式のもの (8) 半導体利用式のもの (9) その他のもの
	電源スイッチ	(1) あるもの (2) ないもの
	二重絶縁	(1) 施してあるもの (2) 施していないもの
調光器	定格電圧	(1) 125V以下のもの (2) 125Vを超えるもの
	適用ランプの種類	(1) 白熱灯のもの (2) その他のもの
	調光の方式	(1) 半導体のもの (2) その他のもの
	回路の保護機構	(1) あるもの

		(2) ないもの
	電源スイッチ	(1) あるもの (2) ないもの
	口出し線	(1) あるもの (2) ないもの
	種類	(1) 露出型のもの (2) 埋込み型のもの
	二重絶縁	(1) 施してあるもの (2) 施してないもの
電気ペンシル	定格電圧	(1) 125V以下のもの (2) 125Vを超えるもの
	電源スイッチ	(1) あるもの (2) ないもの
	二重絶縁	(1) 施してあるもの (2) 施してないもの
漏電検知器	相及び線式	(1) 単相2線式のもの (2) 単相3線式のもの (3) その他のもの
	定格電圧	(1) 125V以下のもの (2) 125Vを超えるもの
	防水処理	(1) 施してあるもの (2) 施してないもの
	二重絶縁	(1) 施してあるもの (2) 施してないもの
防犯警報器	定格電圧	(1) 125V以下のもの (2) 125Vを超えるもの
	電源スイッチ	(1) あるもの (2) ないもの
	警報	(1) 音響によるもの (2) 表示灯によるもの (3) その他のもの
	二重絶縁	(1) 施してあるもの (2) 施してないもの
アーク溶接機	定格電圧	(1) 150V以下のもの (2) 150Vを超えるもの
	定格2次電流	(1) 50A以下のもの (2) 50Aを超え60A以下のもの (3) 60Aを超え70A以下のもの (4) 70Aを超え80A以下のもの (5) 80Aを超え90A以下のもの (6) 90Aを超え100A以下のもの (7) 100Aを超えるもの
	2次電流の種類	(1) 交流のもの (2) 直流のもの
	力率改善用のコンデンサー	(1) あるもの (2) ないもの
	電源スイッチ	(1) あるもの (2) ないもの
雑音防止器	定格電圧	(1) 125V以下のもの (2) 125Vを超えるもの
	種類	(1) コンデンサー型のもの (2) フィルター型のもの
	二重絶縁	(1) 施してあるもの (2) 施してないもの
医療用物質生成器	定格電圧	(1) 125V以下のもの (2) 125Vを超えるもの
	生成物質の種類	(1) 陰イオン (2) オゾン (3) アルカリ性の水及び酸性の水 (4) その他のもの
	附属電動機	(1) あるもの (2) ないもの
	電源スイッチ	(1) あるもの (2) ないもの

	変圧器	(1) あるもの (2) ないもの
	電源電線と器体との接続の方式	(1) 直付けのもの (2) 接続器利用のもの
	二重絶縁	(1) 施してあるもの (2) 施してないもの
家庭用電位治療器	定格電圧	(1) 125V以下のもの (2) 125Vを超えるもの
	治療出力の調節	(1) できるもの (2) できないもの
	電源スイッチ	(1) あるもの (2) ないもの
	電源電線と器体との接続の方式	(1) 直付けのもの (2) 接続器利用のもの
電気冷蔵庫（吸収式のものに限る。）	定格電圧	(1) 125V以下のもの (2) 125Vを超えるもの
	電源スイッチ	(1) あるもの (2) ないもの
	二重絶縁	(1) 施してあるもの (2) 施してないもの
電気さく用電源装置	定格1次電圧	(1) 125V以下のもの (2) 125Vを超えるもの
	衝撃電流の種類	(1) 交流のもの (2) 直流のもの (3) その他のもの
	電源電線と器体との接続の方式	(1) 直付けのもの (2) 接続器利用のもの

携帯発電機

携帯発電機	相	(1) 単相のもの (2) 3相のもの
	定格電圧	(1) 125V以下のもの (2) 125Vを超えるもの
	定格出力（交流のものの場合に限る。）	(1) 100VA以下のもの (2) 100VAを超え200VA以下のもの (3) 200VAを超え300VA以下のもの (4) 300VAを超え400VA以下のもの (5) 400VAを超え500VA以下のもの (6) 500VAを超え600VA以下のもの (7) 600VAを超え700VA以下のもの (8) 700VAを超え800VA以下のもの (9) 800VAを超え900VA以下のもの (10) 900VAを超え1kVA以下のもの (11) 1kVAを超え2kVA以下のもの (12) 2kVAを超えるもの
	定格出力（直流のものの場合に限る。）	(1) 100W以下のもの (2) 100Wを超え200W以下のもの (3) 200Wを超え300W以下のもの (4) 300Wを超え400W以下のもの (5) 400Wを超え500W以下のもの (6) 500Wを超え600W以下のもの (7) 600Wを超え700W以下のもの (8) 700Wを超え800W以下のもの (9) 800Wを超え900W以下のもの (10) 900Wを超え1kW以下のもの (11) 1kWを超え2kW以下のもの (12) 2kWを超えるもの
	発電機の種類	(1) 交流発電機のもの (2) 直流発電機のもの
	出力の種類	(1) 交流のもの (2) 直流のもの
	定格出力周波数（出力の種類が交流のものの場合に限る。）	(1) 50Hzのもの (2) 60Hzのもの (3) その他のもの
	巻線の絶縁の種類	(1) A種のもの (2) E種のもの

	(3) B種のもの (4) F種のもの (5) H種のもの (6) その他のもの
原動機の種類	(1) 火花点火機関のもの (2) 圧縮点火機関のもの (3) その他のもの






リチウムイオン蓄電池

リチウムイオン蓄電池	単電池の形状	(1) 円筒形のもの (2) 角形のもの (3) その他のもの
	単電池の電解質の種類	(1) 液体状のもの (2) その他のもの
	単電池の上限充電電圧	(1) 4.25V以下のもの (2) 4.25Vを超えるもの
	組電池の質量	(1) 7kg以下のもの (2) 7kgを超えるもの
	電池ブロックの個数	(1) 1個のもの (2) 2個以上のもの
	過充電の保護機能	(1) 組電池で制御するもの (2) 組電池搭載機器又は充電器で制御するもの
	用途	(1) 携帯機器用のもの (2) 卓上機器用のもの (3) その他のもの
	組電池の種類	(1) はんだ付けその他の接合方法により、容易に取り外すことができない状態で機械器具に固定して用いられるものその他の特殊な構造のもの (2) その他のもの

別表第二の一 接続器の寸法

a 差し込みプラグ、コンセント、マルチタップ、コードコネクタボディ、アダプターその他の差し込み接続器（アイロンプラグ及び器具用差し込みプラグを除く。）であって、次の表1、表2及び表3の左欄に掲げるものの寸法は、それぞれ表1、表2及び表3の右欄に掲げる図によること。

表1

差し込みプラグ			寸法
極配置	定格電流 (A)	定格電圧 (V)	
	1.5以下	125	図1
	1.5以下	125	図1又は図2
	1.5以下	125	図5
	1.5以下	250	図6
	1.5以下	250	図7





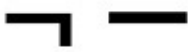










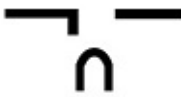
	1.5以下	125	図8
	1.5以下	125	図9
	2.0以下	125	図10
	2.0以下	125	図11
	2.0以下	250	図14
	2.0以下	250	図15

表2

コンセント又はコードコネクタボディ			寸法
極配置	定格電流 (A)	定格電圧 (V)	
	1.5以下	125	図1又は図2
	1.5以下	125	図3
	1.5以下	125	図4
	1.5以下	125	図5

	1 5 以下	2 5 0	図 6
	1 5 以下	2 5 0	図 7
	1 5 以下	1 2 5	図 8
	1 5 以下	1 2 5	図 9
	2 0 以下	1 2 5	図 1 0
	2 0 以下	1 2 5	図 1 1
	2 0 以下	1 2 5	図 1 2
	2 0 以下	1 2 5	図 1 3
	2 0 以下	2 5 0	図 1 4
	2 0 以下	2 5 0	図 1 5










(備考)

1 定格電圧が 1 2 5 V 以下の 2 極のものであって、刃受け穴に扉を有し、その扉が刃を抜いたときに自動的に閉じる構造のものにあっては、刃受け穴の幅の寸法は、図 1 によることを要しない。

2 コードコネクタボディ及び機械器具に組み込まれるコンセントにあっては、極性を有することを要しない。

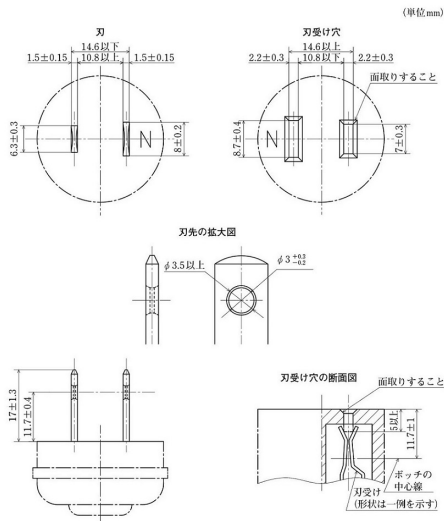
表 3

マルチタップ、アダプターその他の差し込み接続器	寸法
-------------------------	----

(表1及び表2に掲げるものを除く。)			
極配置	定格電流 (A)	定格電圧 (V)	
	1.5以下	125	図1
	1.5以下	125	図1又は図2
	1.5以下	125	図3
	1.5以下	125	図4
	1.5以下	125	図5
	1.5以下	250	図6
	1.5以下	250	図7
	1.5以下	125	図8
	1.5以下	125	図9

(備考) 極性を有しない2極のマルチタップにあつては、刃受け穴の縦の長さは、図1によることを要しない。この場合において、刃受け穴の縦の長さは、300mm以下とする。

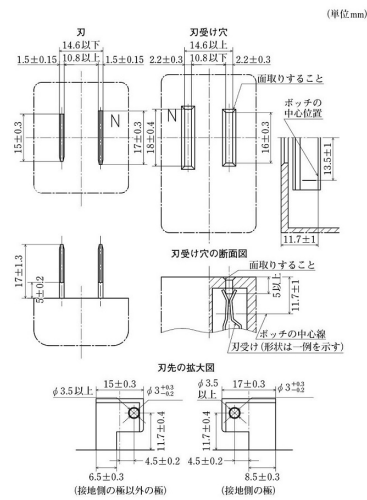
図1



(備考)

- 1 極性の区別を有しないものにあつては、刃幅は6.3 mm±0.3 mm、刃受け穴は7 mm±0.3 mmとする。
- 2 刃受けにボッチを有さないものにあつては、11.7±1の数値は、適用しない。
- 3 Nの記号は、接地側の電線の接地される極を表す。

図 2



(備考)

- 1 刃受けにボッチを有さないものにあつては、11.7±1及び13.5±1の数値は、適用しない。
- 2 Nの記号は、接地側の電線の接地される極を表す。

図 3

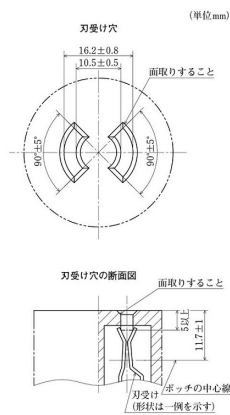
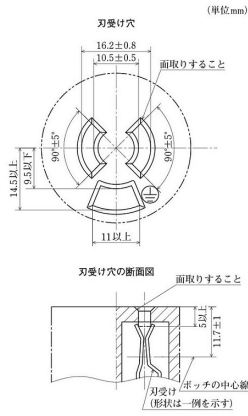


図 4



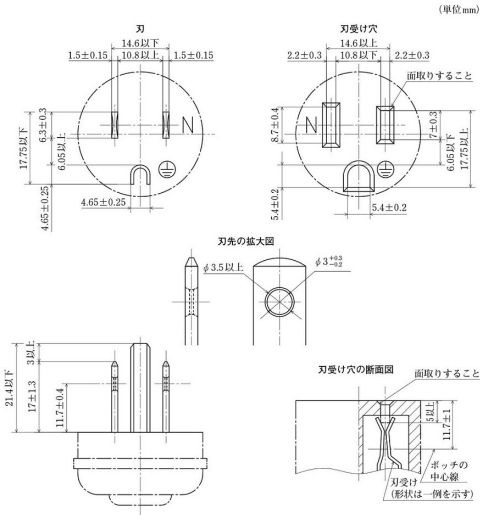
(備考)

- 1 接地極にあつては、11.7 ± 1の数值及び5以上とある規定は、適用しない。



- 2 の記号は、接地極を表す。

図 5



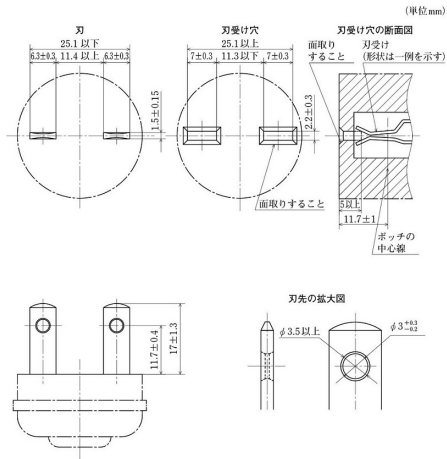
(備考)

- 1 極性の区別を有しないものにあつては、刃受け穴は7 mm ± 0.3 mmとする。
- 2 刃受けにボッチを有しないものにあつては、11.7 ± 1の数值は、適用しない。
- 3 接地極の刃は、直径4.65 mm ± 0.25 mmの丸棒にすることを妨げない。

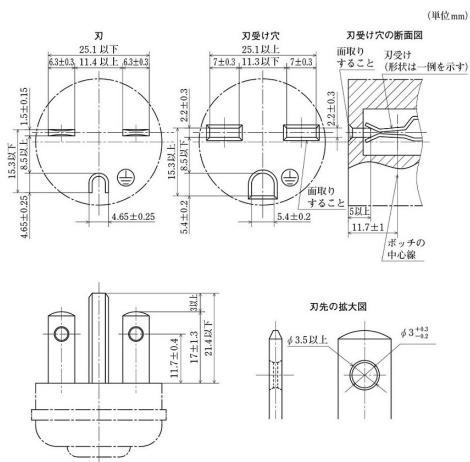


- 4 Nの記号は、接地側の電線の接続される極を表し、 の記号は、接地極を表す。
- 5 接地極にあつては、11.7 ± 1の数值及び5以上とある規定は、適用しない。

図 6



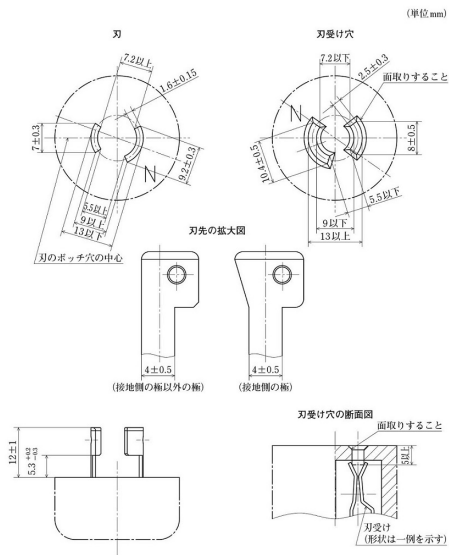
(備考) 刃受けにポッチを有しないものにあつては、11.7 ± 1の数値は、適用しない。
 図 7



(備考)
 1 刃受けにポッチを有しないものにあつては、11.7 ± 1の数値は、適用しない。
 2 接地極の刃は、直径4.65 mm ± 0.25 mmの丸棒にすることを妨げない。

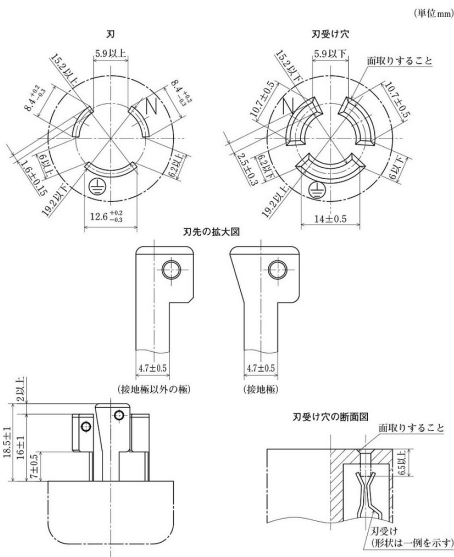


3 上記の記号は、接地極を表す。
 4 接地極にあつては、11.7 ± 1の数値及び5以上とある規定は、適用しない。
 図 8



(備考) Nの記号は、接地側の電線の接続される極を表す。

図 9



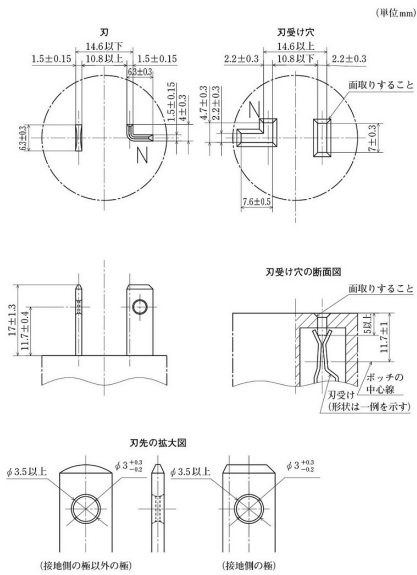
(備考)



- 1 Nの記号は、接地側の電線の接続される極を表し、
- 2 接地極にあつては、6.5以上とある規定は、適用しない。

図 10

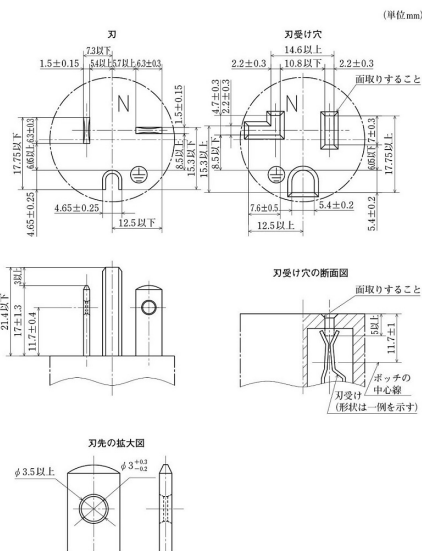
の記号は、接地極を表す。



(備考)

- 1 刃受けにポッチを有しないものにあつては、11.7±1の数値は、適用しない。
- 2 接地極の刃の穴の寸法は、刃の幅方向については適用しない。
- 3 Nの記号は、接地側の電線の接続される極を表す。

図 1 1



(備考)

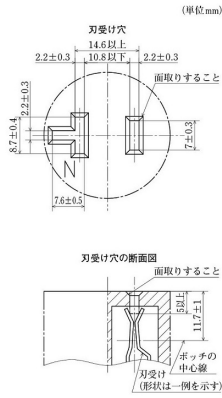
- 1 刃受けにポッチを有しないものにあつては、11.7±1の数値は、適用しない。
- 2 接地極にあつては、11.7±1の数値及び5以上とある規定は、適用しない。
- 3 接地極の刃は、直径4.65mm±0.25mmの丸棒にすることを妨げない。



4 Nの記号は、接地側の電線の接続される極を表し、

の記号は、接地極を表す。

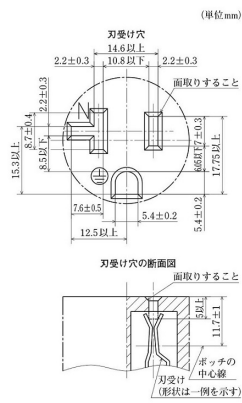
図 1 2



(備考)

- 1 刃受けにボッチを有しないものにあつては、1 1. 7 ± 1 の数値は、適用しない。
- 2 N の記号は、接地側の電線の接続される極を表す。

図 1.3



(備考)

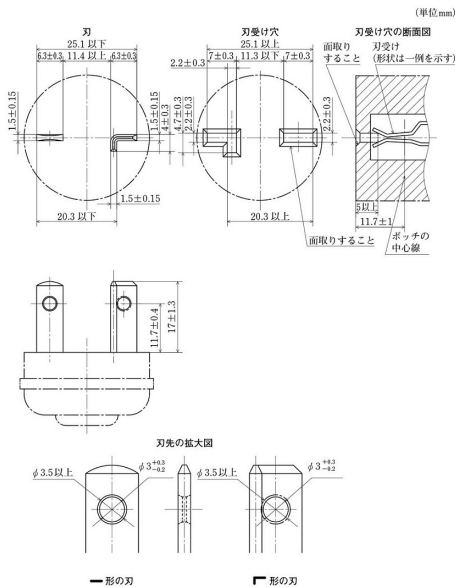
- 1 刃受けにボッチを有しないものにあつては、1 1. 7 ± 1 の数値は、適用しない。
- 2 接地極にあつては、1 1. 7 ± 1 の数値及び 5 以上とある規定は、適用しない。



- 3 N の記号は、接地側の電線の接続される極を表し、

の記号は、接地極を表す。

図 1.4

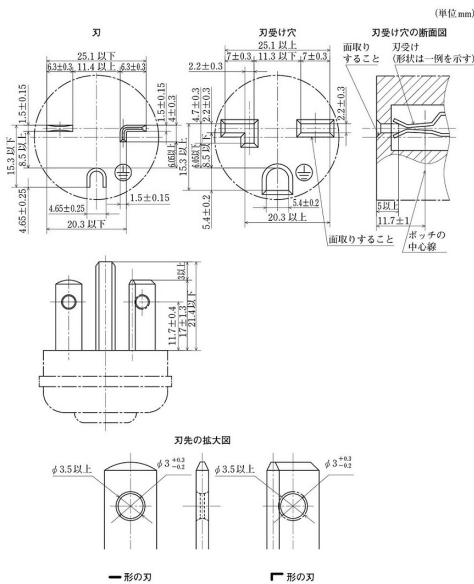


(備考)

- 1 刃受けにボッチを有しないものにあつては、1 1. 7 ± 1 の数値は、適用しない。

2 形の刃のボッチ穴の寸法は、刃の幅方向については適用しない。

図 15



(備考)

1 刃受けにボッチを有しないものにあつては、11.7 ± 1 の数値は、適用しない。

2 形の刃のボッチ穴の寸法は、刃の幅方向については適用しない。

3 接地極の刃は、直径 4.65 mm ± 0.25 mm の丸棒にすることを妨げない。



4 の記号は、接地極を表す。

5 接地極にあつては、11.7 ± 1 の数値及び 5 以上とある規定は、適用しない。

b a に掲げるもの以外のものの寸法は、次に適合すること。

(a) a に掲げるものに接続して使用することができない寸法であること。

(b) 刃受け金具の沈む深さは、外かくの受け口面から 5 mm 以上であること。ただし、アイロンプラグ、器具用差込みプラグ並びに定格電流が 10 A 以下のコンセント及びコードコネクタボディであつて、刃受け穴の直径または短辺が 3 mm 以下のものにあつては 1.2 mm 以上、刃受け穴の直径または短辺が 3 mm を超え 5 mm 以下のものにあつては 1.5 mm 以上、刃受け穴の直径または短辺が 5 mm を超えるものにあつては 3 mm 以上の深さとすることができる。

別表第三 検査の方式 (第 11 条関係)

1 特定電気用品について行う検査

(1) 製造工程において行う検査

特定電気用品の製造工程において行う検査は、当該特定電気用品の製造の方法に応じ、当該特定電気用品を技術基準に適合させるために適当と認められる方法で、常時、当該特定電気用品の構造、材質及び性能について行うこと。

(備考) 材料又は部品に係る検査は、材料又は部品の購入に際して行う受入検査で当該検査と同等以上と認められるものをもって代えることができる。

(2) 完成品について行う検査

特定電気用品の完成品について行う検査は、ヒューズ (容器を有する温度ヒューズであつて、その容器が充電されない構造のものを除く。) にあつては外観について、次の表の左欄に掲げる特定電気用品にあつては外観、絶縁耐力、通電及び同表の右欄に掲げる事項について、その他の特定電気用品にあつては外観、絶縁耐力及び通電について一品ごとに技術基準に適合する方法により行うこと。

特定電気用品	検査事項	
配線用遮断器	過電流引外し特性	
漏電遮断器	動作時間の種類が高速型のもの	過電流引外し特性及び漏電引外し特性
	その他のもの	過電流引外し特性
アンペア制用電流制限器	動作特性	

令別表第1第6号から第10号までに掲げる機械器具であつて、温度過昇防止装置として用いる温度により動作する自動スイッチを有するもの	温度過昇防止装置として用いる温度により動作する自動スイッチの動作特性
--	------------------------------------

(3) 試料について行う検査

特定電気用品の材料、部品、半完成品又は完成品から任意に抽出した試料について行う検査は、当該特定電気用品の主要な材料若しくは部品、設計、製造方法又は製造設備を変更した場合及び当該特定電気用品の材料、部品、半完成品又は完成品を技術基準に適合させるため必要と認められる場合に、技術基準に適合する方法により行うこと。

(備考) 材料又は部品に係る検査は、材料又は部品の購入に際して行う受入検査で当該検査と同等以上と認められるものをもって代えることができる。

2 令別表第2に掲げる電気用品について行う検査

電線管類及びその附属品並びにケーブル配線用スイッチボックス、ヒューズ、白熱電球、蛍光灯並びに装飾用電灯器具にあつては外観について、ベルトコンベア及び理髪いすにあつては外観及び絶縁耐力について、リチウムイオン蓄電池にあつては外観及び出力電圧について、その他の令別表第2に掲げる電気用品にあつては、外観、絶縁耐力及び通電について一品ごとに技術基準に適合する方法により行うこと。

別表第四 検査設備 (第15条関係)

電気用品の区分	検査設備	技術上の基準
ゴム系絶縁電線類	寸法測定器	マイクロメーター、ノギス又はこれらと同等以上の精度で直径及び厚さを測定できる測定器を備えていること。
	絶縁抵抗試験設備	100V以上の直流電源装置及び水槽並びに絶縁抵抗計又はブリッジを備えていること。
	絶縁耐力試験設備	(1) 変圧器、電圧調整器及び電圧計(精度が1.5級以上のもの)又はこれらを内蔵する絶縁耐力試験機並びに水槽を備えていること。 (2) 2次電圧が電線類の絶縁耐力試験電圧に容易かつ円滑に調整できること。
	導体抵抗試験設備	ブリッジ及び検流計又はこれらと同等以上の精度で導体抵抗を測定できる設備を備えていること。
	引張試験設備	試験片打抜機、恒温槽及び引張試験機を備えていること。
合成樹脂系絶縁電線類	寸法測定器	マイクロメーター、ノギス又はこれらと同等以上の精度で直径及び厚さを測定できる測定器を備えていること。
	絶縁抵抗試験設備	100V以上の直流電源装置及び水槽並びに絶縁抵抗計又はブリッジを備えていること。
	絶縁耐力試験設備	(1) 変圧器、電圧調整器及び電圧計(精度が1.5級以上のもの)又はこれらを内蔵する絶縁耐力試験機並びに水槽を備えていること。 (2) 2次電圧が電線類の絶縁耐力試験電圧に容易かつ円滑に調整できること。
	導体抵抗試験設備	ブリッジ及び検流計又はこれらと同等以上の精度で導体抵抗を測定できる設備を備えていること。
	引張試験設備	試験片打抜機、恒温槽及び引張試験機を備えていること。
つめ付ヒューズ	寸法測定器	マイクロメーター、ノギス又はこれらと同等以上の精度で直径及び厚さを測定できる測定器を備えていること。
	通電試験設備	電流調整装置及び電流計(精度が0.5級以上のもの)を備えていること。
包装ヒューズ類	寸法測定器	マイクロメーター、ノギス又はこれらと同等以上の精度で直径及び厚さを測定できる測定器を備えていること。
	絶縁抵抗試験設備	500ボルト絶縁抵抗計又はこれと同等以上の精度で絶縁抵抗を測定できる設備を備えていること。
	通電試験設備	電流調整装置及び電流計(精度が0.5級以上のもの)を備えていること。
温度ヒューズ	寸法測定器	マイクロメーター、ノギス又はこれらと同等以上の精度で直径及び厚さを測定できる測定器を備えていること。
	溶断試験設備	電流調整装置、電流計(精度が0.5級以上のもの)及び恒温槽(温度を1分間に1℃の割合で上昇させることができ、かつ一定の温度を48時間保持できるもの)を備えていること。
	絶縁抵抗試験設備	500ボルト絶縁抵抗計又はこれと同等以上の精度で絶縁抵抗を測定できる設備を備えていること。
配線器具	寸法測定器	マイクロメーター、ノギス又はこれらと同等以上の精度で直径及び厚さを測定できる測定器を備えていること。
	絶縁抵抗試験設備	500ボルト絶縁抵抗計又はこれと同等以上の精度で絶縁抵抗を測定できる設備を備えていること。
	絶縁耐力試験設備	(1) 変圧器、電圧調整器及び電圧計(精度が1.5級以上のもの)又はこれらを内蔵する絶縁耐力試験機を備えていること。 (2) 2次電圧が配線器具の絶縁耐力試験電圧に容易かつ円滑に調整できること。
電流制限器	寸法測定器	マイクロメーター、ノギス又はこれらと同等以上の精度で直径及び厚さを測定できる測定器を備えていること。
	絶縁抵抗試験設備	500ボルト絶縁抵抗計又はこれと同等以上の精度で絶縁抵抗を測定できる設備を備えていること。
	絶縁耐力試験設備	(1) 変圧器、電圧調整器及び電圧計(精度が1.5級以上のもの)又はこれらを内蔵する絶縁耐力試験機を備えていること。

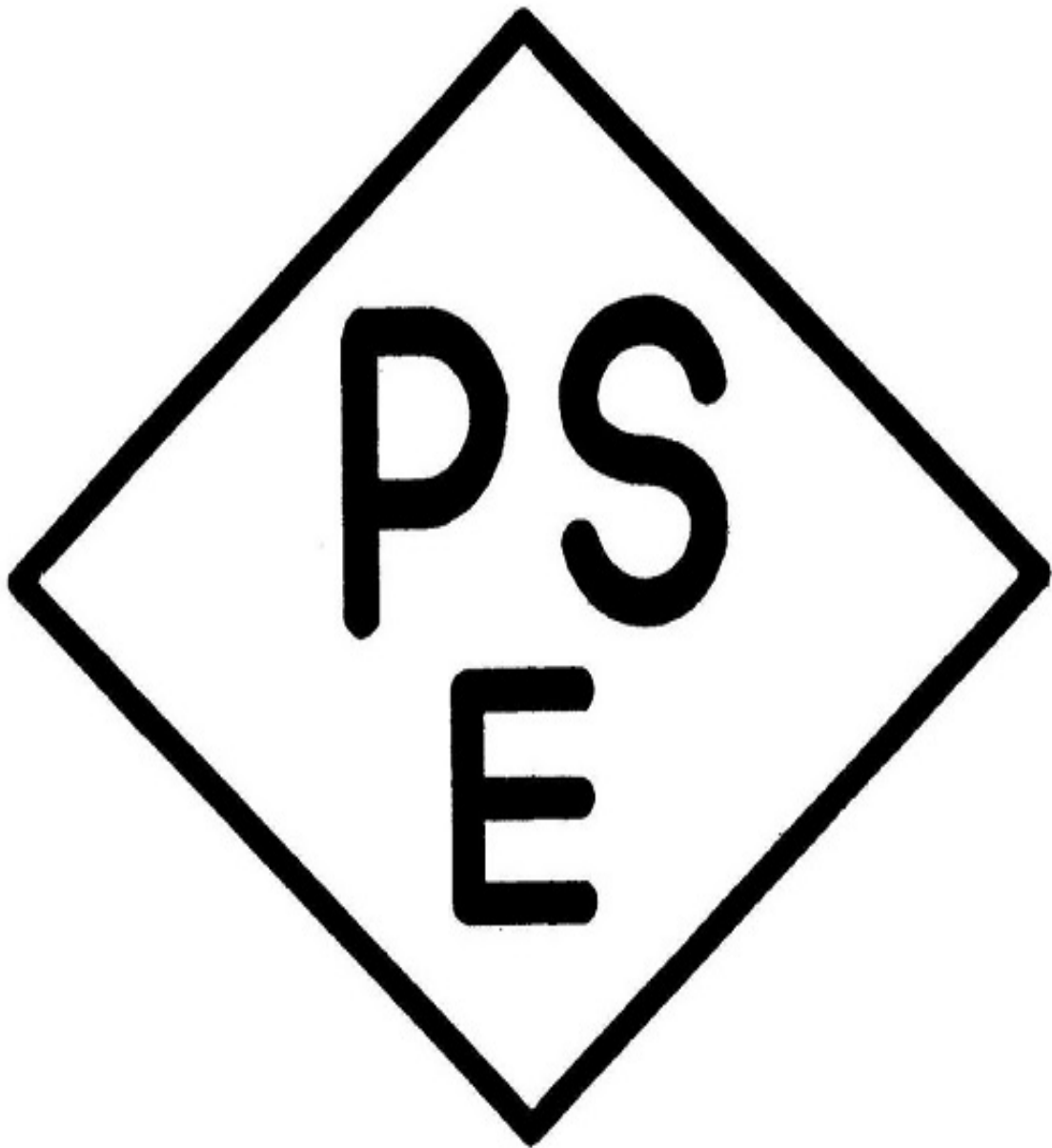
		(2) 2次電圧が電流制限器の絶縁耐力試験電圧に容易かつ円滑に調整できること。
	開閉試験設備 及び温度試験設備	開閉試験機、電圧調整器、電圧計（精度が0.5級以上のもの）、電流計（精度が0.5級以上のもの）、負荷装置及び熱電対温度計を備えていること。
	特性試験設備	電圧調整器、電圧計（精度が0.5級以上のもの）、電流計（精度が0.5級以上のもの）及び負荷装置を備えていること。
小形単相変圧器類	寸法測定器	マイクロメーター、ノギス又はこれらと同等以上の精度で直径及び厚さを測定できる測定器を備えていること。
	絶縁抵抗試験設備	500ボルト絶縁抵抗計又はこれと同等以上の精度で絶縁抵抗を測定できる設備を備えていること。
	絶縁耐力試験設備	(1) 変圧器、電圧調整器及び電圧計（精度が1.5級以上のもの）又はこれらを内蔵する絶縁耐力試験機を備えていること。 (2) 2次電圧が小形変圧器類の絶縁耐力試験電圧に容易かつ円滑に調整できること。
	温度試験設備	電圧調整器、電圧計（精度が0.5級以上のもの）、電流計（精度が0.5級以上のもの）及び熱電対温度計を備えていること。
	無負荷試験設備	電圧調整器、電圧計（精度が0.5級以上のもの）、電流計（精度が0.5級以上のもの）及び電力計（精度が0.5級以上のもの）を備えていること。
電熱器具	寸法測定器	マイクロメーター、ノギス又はこれらと同等以上の精度で直径及び厚さを測定できる測定器を備えていること。
	絶縁抵抗試験設備	500ボルト絶縁抵抗計又はこれと同等以上の精度で絶縁抵抗を測定できる設備を備えていること。
	絶縁耐力試験設備	(1) 変圧器、電圧調整器及び電圧計（精度が1.5級以上のもの）又はこれらを内蔵する絶縁耐力試験機を備えていること。 (2) 2次電圧が電熱器具の絶縁耐力試験電圧に容易かつ円滑に調整できること。
	温度試験設備	電圧調整器、電圧計（精度が0.5級以上のもの）、電流計（精度が0.5級以上のもの）及び熱電対温度計を備えていること。
電動力応用機械器具	寸法測定器	マイクロメーター、ノギス又はこれらと同等以上の精度で直径及び厚さを測定できる測定器を備えていること。
	絶縁抵抗試験設備	500ボルト絶縁抵抗計又はこれと同等以上の精度で絶縁抵抗を測定できる設備を備えていること。
	絶縁耐力試験設備	(1) 変圧器、電圧調整器及び電圧計（精度が1.5級以上のもの）又はこれらを内蔵する絶縁耐力試験機を備えていること。 (2) 2次電圧が電動力応用機械器具の絶縁耐力試験電圧に容易かつ円滑に調整できること。
	温度試験設備	電圧調整器、電圧計（精度が0.5級以上のもの）、電流計（精度が0.5級以上のもの）及び熱電対温度計を備えていること。
	特性試験設備	電圧調整器、電圧計（精度が0.5級以上のもの）、電流計（精度が0.5級以上のもの）及び電力計（精度が0.5級以上のもの）を備えていること。
電子応用機械器具	寸法測定器	マイクロメーター、ノギス又はこれらと同等以上の精度で直径及び厚さを測定できる測定器を備えていること。
	絶縁抵抗試験設備	500ボルト絶縁抵抗計又はこれと同等以上の精度で絶縁抵抗を測定できる設備を備えていること。
	絶縁耐力試験設備	(1) 変圧器、電圧調整器及び電圧計（精度が1.5級以上のもの）又はこれらを内蔵する絶縁耐力試験機を備えていること。 (2) 2次電圧が電子応用機械器具の絶縁耐力試験電圧に容易かつ円滑に調整できること。
	温度試験設備	電圧調整器、電圧計（精度が0.5級以上のもの）、電流計（精度が0.5級以上のもの）及び熱電対温度計を備えていること。
交流用電気機械器具	寸法測定器	マイクロメーター、ノギス又はこれらと同等以上の精度で直径及び厚さを測定できる測定器を備えていること。
	絶縁抵抗試験設備	500ボルト絶縁抵抗計又はこれと同等以上の精度で絶縁抵抗を測定できる設備を備えていること。
	絶縁耐力試験設備	(1) 変圧器、電圧調整器及び電圧計（精度が1.5級以上のもの）又はこれらを内蔵する絶縁耐力試験機を備えていること。 (2) 2次電圧が交流用電気機械器具の絶縁耐力試験電圧に容易かつ円滑に調整できること。
	温度試験設備	電圧調整器、電圧計（精度が0.5級以上のもの）、電流計（精度が0.5級以上のもの）及び熱電対温度計を備えていること。
	特性試験設備	電圧調整器、電圧計（精度が0.5級以上のもの）、電流計（精度が0.5級以上のもの）及び電力計（精度が0.5級以上のもの）を備えていること。
携帯発電機	寸法測定器	マイクロメーター、ノギス又はこれらと同等以上の精度で直径及び厚さを測定できる測定器を備えていること。
	絶縁抵抗試験設備	500ボルト絶縁抵抗計又はこれと同等以上の精度で絶縁抵抗を測定できる設備を備えていること。
	絶縁耐力試験設備	(1) 変圧器、電圧調整器及び電圧計（精度が1.5級以上のもの）又はこれらを内蔵する絶縁耐力試験機を備えていること。 (2) 2次電圧が携帯発電機の絶縁耐力試験電圧に容易かつ円滑に調整できること。

温度試験設備	電圧調整器、電圧計（精度が0.5級以上のもの）、電流計（精度が0.5級以上のもの）及び熱電対温度計を備えていること。
特性試験設備	電圧計（精度が0.5級以上のもの）、電流計（精度が0.5級以上のもの）、電力計（精度が0.5級以上のもの）、抵抗負荷装置及び回転計又は周波数計を備えていること。

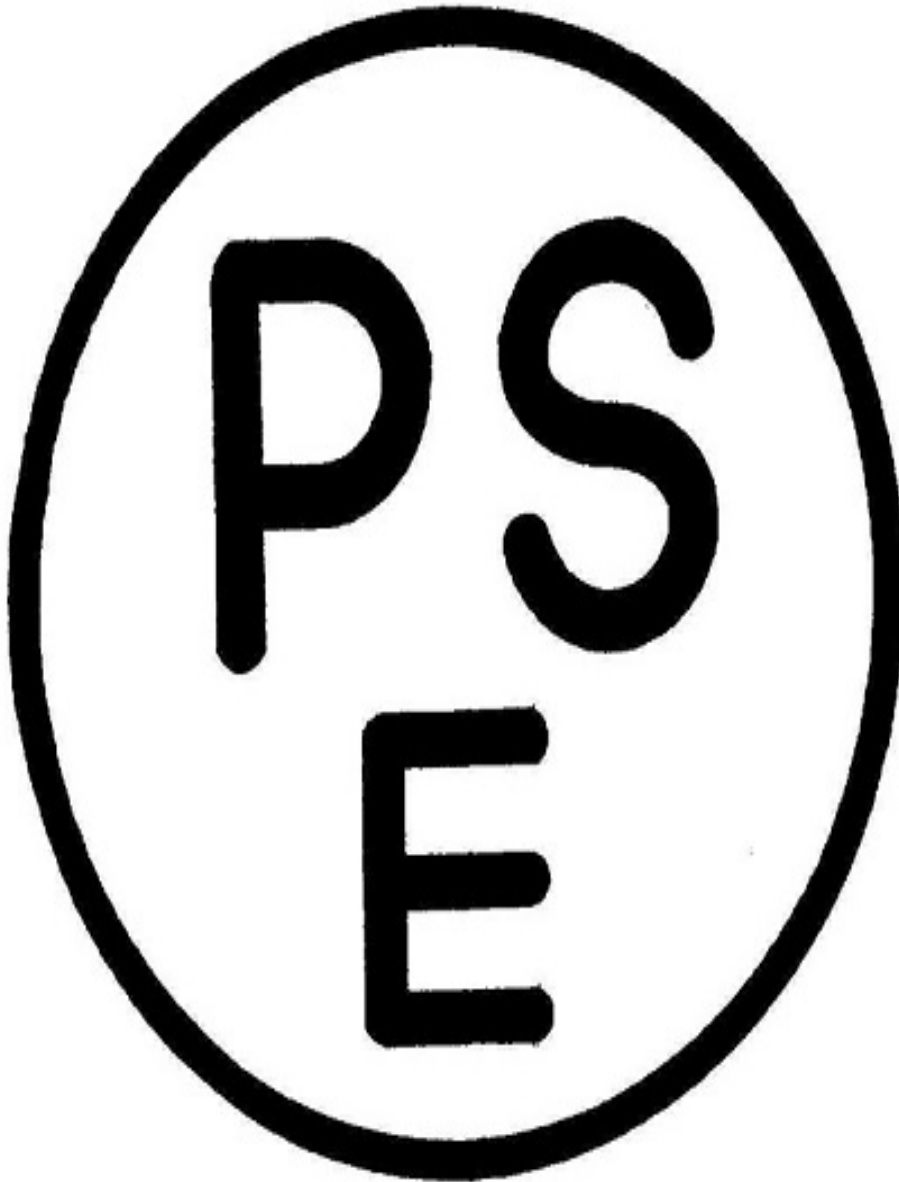
別表第五 電気用品の表示の方法（第17条関係）

電気用品	表示の方法
電線	<p>1 ふつ素樹脂絶縁電線以外のものにあつては、電線の表面に1m以下ごとに（600ボルトゴム絶縁電線、ゴムコードその他の表面に表示することが困難なものにあつては、電線の被覆中に入れたテープに連続して）容易に消えない方法で表示すること。ただし、特定電気用品にあつては、1巻ごとに検査機関の氏名又は名称（以下「検査機関名」という。）を荷札に表示するときは検査機関名を省略することができる。</p> <p>2 ふつ素樹脂絶縁電線にあつては、容易に消えない方法で1巻ごとに荷札に表示すること。</p> <p>3 専らプレハブ住宅等の構成材パネル等に組み込まれた形で使用されるものにあつては、当該構成材パネル等に容易に消えない方法で表示する場合は、これを省略することができる。</p>
電気温床線	発熱体と口出し線との接続部又はこれに近接する部分の絶縁被覆の表面に容易に消えない方法で表示すること。
電線管類及びその附属品並びにケーブル配線用スイッチボックス	<p>1 合成樹脂製可撓管、CD管、一種金属製可撓電線管及び二種金属製可撓電線管以外のものにあつては、表面に容易に消えない方法で表示すること。ただし、包装容器の表面に容易に消えない方法で別表第七の記号又は届出事業者の氏名又は名称（以下「届出事業者名」という。）の表示をする場合は、これを省略することができる。</p> <p>2 合成樹脂製可撓管、CD管又は二種金属製可撓電線管であつて管の表面に表示することが容易なもの及び一種金属製可撓電線管にあつては、管の表面に1m以下ごとに容易に消えない方法で表示すること。</p> <p>3 合成樹脂製可撓管、CD管又は二種金属製可撓電線管であつて、管の表面に表示することが困難なものにあつては、管端から50cm以内の部分にラベル等による表示を施し、かつ、包装紙の表面の見やすい箇所に容易に消えない方法で表示すること。</p>
ヒューズ	<p>1 温度ヒューズにあつては、表面に容易に消えない方法で表示すること。ただし、包装容器の表面に容易に消えない方法で別表第六の記号及び検査機関名又は届出事業者名のいずれか一方を表示する場合は、これを省略することができる。</p> <p>2 つめ付ヒューズにあつては、つめの表面に、管形ヒューズにあつては、管の表面に容易に消えない方法で表示すること。ただし、包装容器の表面に容易に消えない方法で別表第六の記号及び検査機関名又は届出事業者名のいずれか一方を表示する場合は、これを省略することができる。</p> <p>3 包装ヒューズ（管形ヒューズを除く。）にあつては、表面に容易に消えない方法で表示すること。ただし、電子機器用のものにあつては、包装容器の表面に容易に消えない方法で第17条第1項各号に規定する記号（特定電気用品にあつては、当該記号及び検査機関名）又は届出事業者名のいずれか一方を表示する場合は、これを省略することができる。</p>
配線器具	表面の見やすい箇所に容易に消えない方法で表示すること。ただし、機械器具に組み込まれるもの及びねじ込み型電線コネクタにあつては、包装容器の表面に容易に消えない方法で第17条第1項各号に規定する表示すべき事項を表示する場合は、これらを省略することができ、専ら家屋等に敷設して使用されるもの（プレハブ住宅等の構成材パネル等に組み込まれた形で使用されるものを除く。）にあつては、第17条第1項各号に規定する記号（特定電気用品にあつては、当該記号及び検査機関名）又は届出事業者名のいずれか一方の表示を包装容器の表面に容易に消えない方法で行う表示をもつて代えることができ、専らプレハブ住宅等の構成材パネル等に組み込まれた形で使用されるものにあつては、当該構成材パネル等に容易に消えない方法で表示する場合は、これを省略することができる。
電流制限器	表面の見やすい箇所に容易に消えない方法で表示すること。
小形单相変圧器、電圧調整器及び放電灯用安定器	表面の見やすい箇所に容易に消えない方法で表示すること。ただし、機械器具に組み込まれる小形单相変圧器にあつては、包装容器の表面に容易に消えない方法で届出事業者名（特定電気用品にあつては、届出事業者名及び検査機関名）を表示する場合は、これらを省略することができる。
小形交流電動機	表面の見やすい箇所に容易に消えない方法で表示すること。
電熱器具	表面の見やすい箇所に容易に消えない方法で表示すること。
電動力応用機械器具	表面の見やすい箇所に容易に消えない方法で表示すること。
光源及び光源応用機械器具	表面の見やすい箇所に容易に消えない方法で表示すること。ただし、白熱電球、蛍光灯及びエル・イー・ディー・ランプにあつては、1個ごとに包装紙の表面の見やすい箇所に容易に消えない方法で表示する場合は、これを省略することができ、装飾用電灯器具にあつては、1品ごとに容易に離れず、かつ、消えない方法でラベルにより表示する場合は、これを省略することができる。
電子応用機械器具（令別表第1第8号に掲げるものを含む。）	表面の見やすい箇所に容易に消えない方法で表示すること。
交流用電気機械器具（令別表第1第9号及び令別表第2第11号に掲げるもの）	表面の見やすい箇所に容易に消えない方法で表示すること。
携帯発電機	表面の見やすい箇所に容易に消えない方法で表示すること。
リチウムイオン蓄電池（令別表第2第12号に掲げるもの）	表面の見やすい箇所に容易に消えない方法で表示すること。ただし、表面に表示することが困難なものにあつては、包装容器の表面の見やすい箇所に容易に消えない方法で第17条第1項第2号に規定する記号及び届出事業者名を表示する場合は、これらを省略することができる。

（備考） 表示すべき事項は原則近接して表示すること。



電線、ヒューズ、配線器具等の部品材料であつて構造上表示スペースを確保することが困難なものにあつては、本記号に代えて <PS>E とすることができる。



電線、電線管類及びその附属品、ヒューズ、配線器具等の部品材料であつて構造上表示スペースを確保することが困難なものにあつては、本記号に代えて（P S）E とすることができる。