

## 昭和三十五年総理府令第六十号

### 道路交通法施行規則

道路交通法及び道路交通法施行令の規定に基づき、並びにこれらを実施するため、道路交通法施行規則を次のように定める。

#### 目次

- 第一章 総則（第一条―第七条の十四）
- 第二章 積載の制限外許可等（第八条―第九条の二）
  - 第二章の二 自転車に関する基準（第九条の二の二―第九条の四）
  - 第二章の三 自動車等の運転者の遵守事項（第九条の四の二―第九条の七の二）
  - 第二章の四 安全運転管理者等（第九条の八―第九条の十三）
  - 第二章の五 車両の使用の制限（第九条の十三の二―第九条の十六）
  - 第二章の六 停止表示器材の基準（第九条の十七・第九条の十八）
  - 第二章の七 特定自動運行の許可等（第九条の十九―第九条の三十八）
- 第三章 道路使用の許可（第十条―第十二条）
- 第四章 工作物等の保管等（第十三条―第十五条）
- 第五章 運転免許及び運転免許試験（第十五条の二―第三十一条の四の四）
- 第六章 自動車教習所（第三十一条の五―第三十七条）
- 第七章 国際運転免許証及び外国運転免許証並びに国外運転免許証（第三十七条の二―第三十七条の十）
- 第八章 講習（第三十八条―第三十八条の四の五）
  - 第八章の二 雑則（第三十八条の四の六―第三十九条の十）
- 第九章 告知書等の様式等（第四十条―第四十五条）

#### 附則

##### 第一章 総則

（歩行補助車等の基準）

**第一条** 道路交通法施行令（昭和三十五年政令第二百七十号。以下「令」という。）第一条各号列記以外の部分の内閣府令で定める基準は、次に掲げるとおりとする。

一 車体の大きさは、次に掲げる長さ、幅及び高さを超えないこと。

- イ 長さ 百二十センチメートル
- ロ 幅 七十センチメートル
- ハ 高さ 百二十センチメートル

二 車体の構造は、次に掲げるものであること。

- イ 原動機として、電動機を用いること。
- ロ 六キロメートル毎時を超える速度を出すことができないこと。
- ハ 歩行者に危害を及ぼすおそれがある鋭利な突出部がないこと。
- ニ 歩行補助車等を通行させている者が当該車から離れた場合には、原動機が停止すること。

2 前項第一号の規定は、次に掲げる車については、適用しない。

一 特定の経路を通行させることその他の特定の方法により通行させる乳母車（通行させる者が乗車することができないものに限る。）で、当該方法が他の歩行者の通行を妨げるおそれのないものであることにつきその通行の場所を管轄する警察署長（その通行の場所が同一の都道府県公安委員会（以下「公安委員会」という。）の管理に属する二以上の警察署長の管轄にわたるときは、そのいずれかの警察署長）の確認を受けたもの

二 令第一条第二号に掲げる車

3 令第一条第二号イの内閣府令で定める基準は、次に掲げる長さ及び幅を超えないこととする。

- 一 長さ 百九十センチメートル
- 二 幅 六十センチメートル

4 令第一条第二号ロの内閣府令で定める基準は、道路交通法（昭和三十五年法律第五号。以下「法」という。）第六十三条の三に規定する普通自転車の乗車装置（幼児用座席を除く。）を使用することができないようにした車その他の車であつて、通行させる者が乗車することができないものであることとする。

（一般原動機付自転車の総排気量等の大きさ）

**第一条の二** 法第二条第一項第十号イの内閣府令で定める大きさは、二輪のもの及び内閣総理大臣が指定する三輪以上のものにあつては、総排気量については〇・〇五〇リットル、定格出力については〇・六〇キロワットとし、その他のものにあつては、総排気量については〇・〇二〇リットル、定格出力については〇・二五キロワットとする。

（特定小型原動機付自転車の大きさ等）

**第一条の二の二** 法第二条第一項第十号ロの内閣府令で定める基準は、次の各号に掲げるとおりとする。

一 車体の大きさは、次に掲げる長さ及び幅を超えないこと。

- イ 長さ 百九十センチメートル
- ロ 幅 六十センチメートル

二 車体の構造は、次に掲げるものであること。

- イ 原動機として、定格出力が〇・六〇キロワット以下の電動機を用いること。
- ロ 二十キロメートル毎時を超える速度を出すことができないこと。
- ハ 構造上出すことができる最高の速度を複数設定することができるものにあつては、走行中に当該最高の速度の設定を変更することができないこと。
- ニ オートマチック・トランスミッションその他のクラッチの操作を要しない機構（以下「AT機構」という。）がとられていること。
- ホ 道路運送車両の保安基準（昭和二十六年運輸省令第六十七号）第六十六条の十七に規定する最高速度表示灯（第五条の六の二第一項において単に「最高速度表示灯」という。）が備えられていること。

（原動機を用いる軽車両）

**第一条の二の三** 法第二条第一項第十一号ロの内閣府令で定めるものは、次の各号のいずれにも該当するものとする。

一 車体の大きさは、次に掲げる長さ、幅及び高さを超えないこと。

- イ 長さ 四・〇〇メートル

- ロ 幅 二・〇〇メートル
- ハ 高さ 三・〇〇メートル
- 二 車体の構造は、次に掲げるものであること。
  - イ 原動機として、電動機を用いること。
  - ロ 歩きながら運転するものであること。
  - ハ 運転者が当該車から離れた場合には、原動機が停止すること。

(人の力を補うため原動機を用いる自転車の基準)

**第一条の三** 法第二条第一項第十一号の二の内閣府令で定める基準は、次に掲げるとおりとする。

- 一 人の力を補うために用いる原動機が次のいずれにも該当するものであること。
  - イ 電動機であること。
  - ロ 二十四キロメートル毎時未満の速度で自転車を走行させることとなる場合において、人の力に対する原動機を用いて人の力を補う力の比率が、(1)又は(2)に掲げる速度の区分に応じそれぞれ(1)又は(2)に定める数値以下であること。
    - (1) 十キロメートル毎時未満の速度 二 (三輪又は四輪の自転車であつて牽引されるための装置を有するリヤカーを牽引するものを走行させることとなる場合にあつては、三)
    - (2) 十キロメートル毎時以上二十四キロメートル毎時未満の速度 走行速度をキロメートル毎時で表した数値から十を減じて得た数値を七で除したものを二から減じた数値 (三輪又は四輪の自転車であつて牽引されるための装置を有するリヤカーを牽引するものを走行させることとなる場合にあつては、走行速度をキロメートル毎時で表した数値から十を減じて得た数値を三分の十四で除したものを三から減じた数値)
  - ハ 二十四キロメートル毎時以上の速度で自転車を走行させることとなる場合において、原動機を用いて人の力を補う力が加わらないこと。
  - ニ イからハまでのいずれにも該当する原動機についてイからハまでのいずれかに該当しないものに改造することが容易でない構造であること。
- 二 原動機を用いて人の力を補う機能が円滑に働き、かつ、当該機能が働くことにより安全な運転の確保に支障が生じるおそれがないこと。

(移動用小型車の基準)

**第一条の四** 法第二条第一項第十一号の三の内閣府令で定める基準は、次に掲げるとおりとする。

- 一 車体の大きさは、次に掲げる長さ、幅及び高さを超えないこと。
  - イ 長さ 百二十センチメートル
  - ロ 幅 七十センチメートル
  - ハ 高さ 百二十センチメートル (ヘッドサポートを除いた部分の高さ)
- 二 車体の構造は、次に掲げるものであること。
  - イ 原動機として、電動機を用いること。
  - ロ 六キロメートル毎時を超える速度を出すことができないこと。
  - ハ 歩行者に危害を及ぼすおそれがある鋭利な突出部がないこと。

(原動機を用いる身体障害者用の車の基準)

**第一条の五** 法第二条第一項第十一号の四の内閣府令で定める基準は、次に掲げるとおりとする。

- 一 車体の大きさは、次に掲げる長さ、幅及び高さを超えないこと。
  - イ 長さ 百二十センチメートル
  - ロ 幅 七十センチメートル
  - ハ 高さ 百二十センチメートル (ヘッドサポートを除いた部分の高さ)
- 二 車体の構造は、次に掲げるものであること。
  - イ 原動機として、電動機を用いること。
  - ロ 六キロメートル毎時を超える速度を出すことができないこと。
  - ハ 歩行者に危害を及ぼすおそれがある鋭利な突出部がないこと。
  - ニ 自動車又は原動機付自転車と外観を通じて明確に識別することができること。

2 前項第一号の規定は、身体の状態により同号に定める車体の大きさの基準に該当する身体障害者用の車を用いることができない者が用いる身体障害者用の車で、その大きさの身体障害者用の車を用いることがやむを得ないことにつきその者の住所地を管轄する警察署長の確認を受けたものについては、適用しない。

(遠隔操作型小型車の基準)

**第一条の六** 法第二条第一項第十一号の五の遠隔操作型小型車の車体の大きさ及び構造に係る内閣府令で定める基準は、次に掲げるとおりとする。

- 一 車体の大きさは、次に掲げる長さ、幅及び高さを超えないこと。
  - イ 長さ 百二十センチメートル
  - ロ 幅 七十センチメートル
  - ハ 高さ 百二十センチメートル (センサー、カメラその他の通行時の周囲の状況を検知するための装置及びヘッドサポートを除いた部分の高さ)
- 二 車体の構造は、次に掲げるものであること。
  - イ 原動機として、電動機を用いること。
  - ロ 六キロメートル毎時を超える速度を出すことができないこと。
  - ハ 歩行者に危害を及ぼすおそれがある鋭利な突出部がないこと。

(非常停止装置の基準)

**第一条の七** 法第二条第一項第十一号の五の非常停止装置に係る内閣府令で定める基準は、次に掲げるとおりとする。

- 一 押しボタン(車体の前方及び後方から容易に操作できるものに限る。)の操作により作動するものであること。
- 二 前号の押しボタンとその周囲の部分との色の明度、色相又は彩度の差が大きいことにより当該押しボタンを容易に識別できるものであること。
- 三 作動時に直ちに原動機を停止させるものであること。

(押して歩いている者を歩行者とする車両の大きさ等)

**第一条の八** 法第二条第三項第二号の内閣府令で定める基準は、三輪以上の特定小型原動機付自転車（法第十七条第三項に規定する特定小型原動機付自転車をいう。以下同じ。）であること又は次に掲げる長さ及び幅を超えない四輪以上の自転車であることとする。

- 一 長さ 百九十センチメートル
- 二 幅 六十センチメートル

(自動車の種類)

**第二条** 法第三条に規定する自動車の区分の基準となる車体の大きさ及び構造並びに原動機の大きさ（以下この条において「車体の大きさ等」という。）は、次の表に定めるとおりとする。

自動車の種類	車体の大きさ等		
大型自動車	大型特殊自動車、大型自動二輪車、普通自動二輪車及び小型特殊自動車以外の自動車で、車両総重量が一、〇〇〇キログラム以上のもの、最大積載量が六、五〇〇キログラム以上のもの又は乗車定員が三〇人以上のもの		
中型自動車	大型自動車、大型特殊自動車、大型自動二輪車、普通自動二輪車及び小型特殊自動車以外の自動車で、車両総重量が七、五〇〇キログラム以上一、〇〇〇キログラム未満のもの、最大積載量が四、五〇〇キログラム以上六、五〇〇キログラム未満のもの又は乗車定員が一人以上二九人以下のもの		
準中型自動車	大型自動車、中型自動車、大型特殊自動車、大型自動二輪車、普通自動二輪車及び小型特殊自動車以外の自動車で、車両総重量が三、五〇〇キログラム以上七、五〇〇キログラム未満のもの又は最大積載量が二、〇〇〇キログラム以上四、五〇〇キログラム未満のもの		
普通自動車	車体の大きさ等が、大型自動車、中型自動車、準中型自動車、大型特殊自動車、大型自動二輪車、普通自動二輪車又は小型特殊自動車について定められた車体の大きさ等のいずれにも該当しない自動車		
大型特殊自動車	カタピラを有する自動車（内閣総理大臣が指定するものを除く。）、ロード・ローラ、タイヤ・ローラ、ロード・スタビライザ、タイヤ・ドーザ、グレーダ、スクレーバ、ショベル・ローダ、ダンパ、モータ・スイーパー、フォーク・リフト、ホイール・クレーン、ストラドル・キャリヤ、アスファルト・フィニッシャ、ホイール・ハンマ、ホイール・ブレイカ、フォーク・ローダ、農耕作業用自動車、ロータリ除雪車、ターレット式構内運搬車、自動車の車台が屈折して操向する構造の自動車及び内閣総理大臣が指定する特殊な構造を有する自動車（この表の小型特殊自動車の項において「特殊自動車」という。）で、小型特殊自動車以外のもの		
大型自動二輪車	総排気量が〇・四〇〇リットルを超え、又は定格出力が二〇・〇〇キロワットを超える原動機を有する二輪の自動車（側車付きのものを含む。）で、大型特殊自動車及び小型特殊自動車以外のもの		
普通自動二輪車	二輪の自動車（側車付きのものを含む。）で、大型特殊自動車、大型自動二輪車及び小型特殊自動車以外のもの		
小型特殊自動車	特殊自動車で、車体の大きさが下欄に該当するもののうち、一五キロメートル毎時を超える速度を出すことができない構造のもの	車体の大きさ	
		長さ 四・七〇メートル以下	幅 一・七〇メートル以下
備考	車体の構造上その運転に係る走行の特性が二輪の自動車の運転に係る走行の特性に類似するものとして内閣総理大臣が指定する三輪の自動車については、二輪の自動車とみなして、この表を適用する。		

(舗装されていない道路の部分等に横断歩道等を設ける場合における道路標識の設置)

**第二条の二** 令第一条の二第三項第二号の規定による道路標識の設置は、次に掲げる方法により行わなければならない。

- 一 道路標識は、歩道と車道の区別のない道路の部分に横断歩道又は自転車横断帯（以下この条において「横断歩道等」という。）を設けようとする場合にあつては当該横断歩道等の左右の側端上の当該道路の路端に近接した位置に、歩道と車道の区別のある道路の部分に横断歩道等を設けようとする場合にあつては当該横断歩道等の左右の側端を当該車道に接する歩道上に延長した線上の当該歩道の車道寄りの路端に近接した位置に、それぞれ設置すること。
- 二 道路標識の設置には、柱を用い、かつ、その柱の接地部分が、前号の位置にあることとなるようにすること。
- 三 道路標識の標示板は、当該横断歩道等の左右の側端又はその延長線に沿い、かつ、その表面が当該横断歩道等の外方に向くこととなるようにすること。

(交差点における左折の表示)

**第三条** 令第二条第二項、第四条第二項及び第五条第二項の規定による公安委員会の表示は、別記様式第一の標示を、左折しようとする車両がその前方から見やすいように、信号機の背面板の下部（信号機に背面板が設けられていない場合にあつては、信号機の灯器の下方）又は道路の左側の路端に近接した当該道路上の位置（歩道と車道の区別のある道路にあつては、車道の左側部分に接する歩道の車道寄りの路端に近接した当該歩道上の位置）に設けて行なうものとする。

(信号の表示)

**第三条の二** 令第二条第三項の規定による公安委員会の表示は、別記様式第一の二の標示を、当該信号機の信号に対面する歩行者、車両又は路面電車がその前方から見やすいように、信号機の灯器に接して設けて行なうものとする。

- 2 令第二条第四項の規定による公安委員会の表示は、別記様式第一の二の二の標示を、当該信号機の信号に対面する歩行者、特定小型原動機付自転車及び自転車がその前方から見やすいように、信号機の灯器に接して設けて行うものとする。  
(信号機の構造等)
- 第四条** 信号機の構造及び灯器の高さの基準は、別表第一のとおりとする。
- 2 青色の灯火の矢印及び黄色の灯火の矢印の種類及び形状は、別表第一の二のとおりとする。
- 3 信号機の灯器の性能は、次の各号に定めるとおりとする。
- 一 灯火は、高速自動車国道及び自動車専用道路においては二百メートル、その他の道路においては百五十メートル前方から識別できる光度を有すること。
  - 二 灯火の光の発散角度は、左方、右方及び下方に、それぞれ四十五度以上のものであること。
  - 三 太陽の光線その他周囲の光線によつて紛らわしい表示を生じやすいものでないこと。  
(通行禁止道路通行許可証の様式等)
- 第五条** 法第八条第二項の規定による許可を受けようとする者は、申請書二通を当該車両の通行を禁止されている道路又はその部分（以下「通行禁止道路」という。）の存する場所を管轄する警察署長に提出しなければならない。
- 2 第一項の申請書及び法第八条第三項の許可証の様式は、別記様式第一の三のとおりとする。  
(盲導犬の用具)
- 第五条の二** 令第八条第二項の内閣府令で定める用具は、白色又は黄色の別図の形状のものとする。  
(移動用小型車又は遠隔操作型小型車に付ける標識の様式)
- 第五条の三** 法第十四条の四の内閣府令で定める様式は、移動用小型車にあつては別記様式第一の三の二のとおりとし、遠隔操作型小型車にあつては別記様式第一の三の三のとおりとする。  
(遠隔操作による通行の届出)
- 第五条の四** 法第十五条の三第一項の規定による届出は、遠隔操作型小型車の道路における遠隔操作による通行を開始しようとする日の一週間前までに、別記様式第一の三の四の届出書を提出して行うものとする。
- 2 法第十五条の三第一項第六号の内閣府令で定める事項は、遠隔操作型小型車に係る次に掲げる事項とする。
- 一 大きさ
  - 二 原動機の種類
  - 三 構造上出すことができる最高の速度
- 3 法第十五条の三第二項の内閣府令で定める書類は、次に掲げるとおりとする。
- 一 届出をする者が住民基本台帳法（昭和四十二年法律第八十一号）の適用を受ける者である場合にあつては、同法第十二条第一項に規定する住民票の写し（以下「住民票の写し」という。）
  - 二 届出をする者が住民基本台帳法の適用を受けない者（自然人に限る。）である場合にあつては、旅券、外務省の発行する身分証明書又は権限のある機関が発行する身分を証明する書類（以下「旅券等」という。）の写し
  - 三 届出をする者が法人である場合にあつては、登記事項証明書
  - 四 遠隔操作型小型車が遠隔操作により安全に通行させることができることについての審査（以下この号において単に「審査」という。）を行うことを目的として設立された一般社団法人又は一般財団法人であつて審査を行うのに必要かつ適切な組織及び能力を有するものが実施する審査に合格したことを証する書面その他の届出に係る遠隔操作型小型車の構造及び性能を示す書面
  - 五 遠隔操作型小型車を遠隔操作により通行させようとする場所の付近の見取図  
(届出番号等の表示)
- 第五条の五** 法第十五条の四に規定する届出番号等の表示は、当該遠隔操作型小型車の見やすい箇所に、明瞭にしなければならない。  
(自転車道を通行することができる車両の大きさ等)
- 第五条の六** 法第十七条第三項の内閣府令で定める基準は、第一条の八に掲げる長さ及び幅を超えない四輪以上の自転車であることとする。  
(特例特定小型原動機付自転車の歩道通行)
- 第五条の六の二** 法第十七条の二第一項第一号の内閣府令で定める方法は、道路運送車両の保安基準第六十六条の十七第二項及び第三項の基準に適合する最高速度表示灯を点滅させることにより表示する方法とする。
- 2 法第十七条の二第一項第二号の内閣府令で定める速度は、六キロメートル毎時とする。
- 3 法第十七条の二第一項第三号の内閣府令で定める基準は、次の各号に掲げるとおりとする。
- 一 側車を付していないこと。
  - 二 制動装置が走行中容易に操作できる位置にあること。
  - 三 歩行者に危害を及ぼすおそれがある鋭利な突出部がないこと。  
(普通自動二輪車の最高速度を区分する原動機の大きさ)
- 第五条の七** 令第十二条第一項の内閣府令で定める大きさは、総排気量については〇・一二五リットル、定格出力については一・〇〇キロワットとする。  
(通行区分の特例を認められる自動車)
- 第六条** 法第四十一条第三項の内閣府令で定めるものは、都道府県警察において使用する自動車のうち、その車体の全部を白色に塗つた大型自動二輪車若しくは普通自動二輪車又はその車体の全部若しくは上半分を白色に塗つた普通自動車とする。  
(道路維持作業用自動車の塗色)
- 第六条の二** 令第十四条の二第二号の道路の管理者が道路の損傷箇所等を発見するため使用する自動車は、車体の両側面及び後面の幅十五センチメートルの帯状かつ水平の部分を白色に、車体のその他の部分を黄色に、それぞれ塗色したものとする。  
(消防用車両の灯火の要件)
- 第六条の三** 令第十四条の四の内閣府令で定める赤色の灯火は、五十メートルの距離から確認できる光度を有するものとする。  
(停車又は駐車に関係のある者による合意)
- 第六条の三の二** 法第四十四条第二項第二号の規定による合意は、旅客の運送の用に供する自動車（乗合自動車を除く。以下この条において同じ。）が停車又は駐車をする一又は二以上の乗合自動車の停留所又はトロリーバス若しくは路面電車の停留場ごとに、書面により、停車又は駐車をする旅客の運送の用に供する自動車の範囲を明らかにしてするものとする。
- 2 前項の書面には、当該旅客の運送の用に供する自動車による当該停留所又は停留場における停車又は駐車が道路又は交通の状況により支障がないものとなるようにするため必要と認める事項があるときは、当該事項を記載するものとする。



(停車又は駐車に係のある者)

**第六条の三の三** 法第四十四条第二項第二号の内閣府令で定める者は、次に掲げる者とする。

- 一 乗合自動車、トロリーバス又は路面電車を使用する者
- 二 公安委員会
- 三 都道府県知事又は市町村長（特別区の区長を含む。）
- 四 地方運輸局長
- 五 前各号に掲げる者のほか、当該停車又は駐車に係のあるものとして公安委員会が認める者  
(高齢運転者等標章の様式等)

**第六条の三の四** 法第四十五条の二第一項の届出及び同条第二項の申請は、別記様式第一の三の五の申請書を公安委員会に提出して行うものとする。

2 前項の申請書を提出する場合には、次に掲げる書類を提示しなければならない。

- 一 運転免許証（以下「免許証」という。）
  - 二 道路運送車両法（昭和二十六年法律第八十五号）第六十条第一項に規定する自動車検査証（普通自動車のものに限る。）
  - 三 令第十四条の五に定める者にあつては、妊娠の事実又は出産の日を証するに足りる書類
- 3 法第四十五条の二第一項の高齢運転者等標章の様式は、別記様式第一の三の六のとおりとする。

(高齢運転者等標章の記載事項の変更の届出)

**第六条の三の五** 高齢運転者等標章の交付を受けた者は、当該高齢運転者等標章の記載事項に変更が生じたときは、遅滞なく、別記様式第一の三の七の届出書に当該高齢運転者等標章及び当該変更が生じたことを証する書類を添えて、その者の住所地を管轄する公安委員会に届け出なければならない。

(高齢運転者等標章の再交付の申請)

**第六条の三の六** 法第四十五条の二第三項に規定する高齢運転者等標章の再交付の申請は、別記様式第一の三の八の再交付申請書及び当該高齢運転者等標章を提出して行うものとする。ただし、当該高齢運転者等標章を亡失し、又は滅失した場合にあつては、当該高齢運転者等標章を提出することを要しない。

(高齢運転者等標章の返納)

**第六条の三の七** 法第四十五条の二第四項の内閣府令で定める事由は、高齢運転者等標章の再交付を受けた後において、亡失した高齢運転者等標章を発見し、又は回復したこととする。

(パーキング・メーターの機能)

**第六条の四** 法第四十九条第一項のパーキング・メーターに係る内閣府令で定める機能は、次に掲げるとおりとする。

- 一 車両を感知した時から当該車両が引き続き駐車している時間を自動的に測定すること。
- 二 前号に規定する時間又は当該車両が駐車を終了すべき時刻を表示すること。
- 三 車両が法第四十九条の三第二項又は同条第四項の規定に違反して駐車しているときは、その旨を警報すること。

(パーキング・チケットの様式等)

**第六条の五** 法第四十九条第一項の内閣府令で定める事項は、次に掲げるとおりとする。

- 一 パーキング・チケットの発給を受けた年月日
- 二 駐車を終了すべき時刻

2 法第四十九条第一項の内閣府令で定める様式は、別記様式第一の四のとおりとする。

(パーキング・チケット発給設備の機能)

**第六条の六** 法第四十九条第一項のパーキング・チケット発給設備に係る内閣府令で定める機能は、パーキング・チケットにパーキング・チケットの発給を受けた時刻及び前条第一項各号に掲げる事項を自動的に印字し、直ちにこれを発給する機能とする。

(時間制限駐車区間における駐車の適正を確保するための措置)

**第六条の七** 法第四十九条第二項に規定する措置は、時間制限駐車区間が在ることを表示板を用いて示す場合にあつては、別記様式第一の五の表示板を設けて行うものとする。

2 公安委員会は、法第四十九条第一項のパーキング・チケット発給設備を設置するときは、当該パーキング・チケット発給設備に近接した場所に、当該パーキング・チケット発給設備を設置する時間制限駐車区間において駐車しようとする車両がその前方から見やすいように、別記様式第一の六の表示板を設けるものとする。

(パーキング・メーターの管理等の委託)

**第六条の八** 法第四十九条第三項の内閣府令で定める者は、同条第一項のパーキング・メーター若しくはパーキング・チケット発給設備の管理に関する事務又は同条第二項に規定する措置に関する事務を行うのに必要かつ適切な組織及び能力を有すると公安委員会が認める法人とする。

(受領書の様式)

**第七条** 令第十四条の八（令第十七条（令第二十七条の五において準用する場合を含む。次条並びに第七条の三第一項及び第二項において同じ。）、第二十六条の四の三（令第二十七条の七において読み替えて準用する場合を含む。次条並びに第七条の三第一項及び第二項において同じ。）及び第二十七条の五において準用する場合を含む。）の内閣府令で定める様式は、保管した車両の返還に係る受領書にあつては別記様式第二のとおりとし、保管した積載物の返還に係る受領書にあつては別記様式第二の二のとおりとし、保管した損壊物等の返還に係る受領書にあつては、損壊物等が、車両であるときは別記様式第二の三、車両の積載物であるときは別記様式第二の四、その他の損壊物等であるときは別記様式第二の五のとおりとする。

(保管車両一覧簿等の様式)

**第七条の二** 令第十六条第二号（令第十七条、第二十六条の四の三及び第二十七条の五において準用する場合を含む。）の内閣府令で定める様式は、保管車両一覧簿にあつては別記様式第三のとおりとし、保管積載物一覧簿にあつては別記様式第三の二のとおりとし、保管損壊物等一覧簿にあつては、損壊物等が、車両であるときは別記様式第三の三、車両の積載物であるときは別記様式第三の四、その他の損壊物等であるときは別記様式第三の五のとおりとする。

(警察署長による公表)

**第七条の二の二** 法第五十一条第十項（同条第二十二項並びに法第七十二条の二第三項（法第七十五条の二十三第六項において準用する場合を含む。）及び第七十五条の八第二項において準用する場合を含む。）の規定による公表は、法第五十一条第六項（法第七十五条の八第二項において準用する場合を含む。）の規定により保管した車両の使用者若しくは所有者、法第五十一条第二十二項において準用する同条第六項の規定により保管した積載物の所有者、占有者その他当該積載物について権原を有する者若しくは法第七十二条の二第二項後段（法第七十五条の二十三第六項において準用する場合を含む。）の規定により保管した損壊物等の所有者、占有者その他当該損壊物等につ

いて権原を有する者が判明するまでの間又は法第五十一条第九項の規定による公示の日から起算して三月を経過する日までの間、インターネットの利用により公表することにより行うものとする。

(一般競争入札における揭示事項等)

**第七條の三** 令第十六条の四第一項及び第二項（令第十七条、第二十六条の四の三及び第二十七条の五において準用する場合を含む。）の内閣府令で定める事項は、次に掲げるとおりとする。

- 一 当該競争入札の執行を担当する職員の職及び氏名
- 二 当該競争入札の執行の日時及び場所
- 三 契約条項の概要
- 四 その他警察署長が必要と認める事項

2 令第十六条の四第四項（令第十七条、第二十六条の四の三及び第二十七条の五において準用する場合を含む。）の内閣府令で定める事項は、次に掲げるとおりとする。

- 一 当該競争入札の執行又は当該随意契約による売却を担当する職員の職及び氏名
- 二 契約条項の概要
- 三 その他警察署長が必要と認める事項

(車両移動保管関係事務の委託)

**第七條の四** 法第五十一条の三第一項の内閣府令で定める法人は、同項に規定する事務を行うのに必要かつ適切な組織及び能力を有すると警察署長が認める法人とする。

(標章の取付け)

**第七條の五** 法第五十一条の四第一項の規定による標章の取付けは、別記様式第三の六の標章をその記載事項を見やすい方法で取り付けることにより行うものとする。

(弁明通知書の記載事項)

**第七條の六** 法第五十一条の四第六項各号に掲げる事項を通知する書面（以下「弁明通知書」という。）には、弁明通知書の番号及び同条第九項の規定により仮に納付することができる放置違反金に相当する金額を記載するものとする。

(公示納付命令書の様式)

**第七條の七** 令第十七条の五第一項の内閣府令で定める様式は、別記様式第三の七のとおりとする。

(国家公安委員会への報告)

**第七條の八** 法第五十一条の六第一項の内閣府令で定める事由は、次のとおりとする。

- 一 法第七十五条第二項（同条第一項第七号に掲げる行為に係る部分に限る。）又は法第七十五条の二第二項の規定による公安委員会の命令（次号及び次条において「放置関係使用制限命令」という。）を受けたこと。
- 二 放置関係使用制限命令に違反したこと。

**第七條の九** 法第五十一条の六第一項の内閣府令で定める事項は、次の表の上欄に掲げる場合の区分に応じ、それぞれ同表の下欄に定める事項とする。

報告する場合	事項
一 納付命令をしたとき。	一 納付命令の年月日 二 納付命令に係る標章が取り付けられた年月日 三 納付命令に係る弁明通知書の番号
二 法第五十一条の四第十三項の規定による督促をしたとき。	一 督促の年月日 二 督促に係る納付命令に係る弁明通知書の番号
三 法第五十一条の四第十六項の規定により納付命令を取り消したとき。	一 納付命令を取り消した年月日 二 取り消された納付命令に係る弁明通知書の番号
四 前条第一号に規定する事由が生じたとき。	一 放置関係使用制限命令の年月日 二 放置関係使用制限命令により車両を運転し、又は運転させてはならないこととなる期間
五 前条第二号に規定する事由が生じたとき。	一 放置関係使用制限命令に違反した年月日 二 違反に係る放置関係使用制限命令の年月日

(国土交通大臣等への通知)

**第七條の十** 法第五十一条の六第二項前段の内閣府令で定めるものは、次に掲げる事項とする。

- 一 督促をした旨
- 二 督促を受けた者の氏名及び住所
- 三 督促に係る納付命令の原因となつた車両の番号標の番号
- 四 督促の年月日
- 五 督促に係る納付命令に係る弁明通知書の番号

2 法第五十一条の六第二項後段の規定により通知する事項は、次に掲げるとおりとする。

- 一 督促に係る納付命令を取り消した旨
- 二 取り消された納付命令に係る弁明通知書の番号

(普通自動車の乗車人員又は積載重量を区分する原動機の大きさ)

**第七條の十一** 令第二十二条第一号の内閣府令で定める大きさは、総排気量については〇・〇五〇リットル、定格出力については〇・六〇キロワットとする。

(特定普通自動車等)

**第七條の十二** 令第二十二条第一号の内閣府令で定める普通自動車又は大型特殊自動車は、次に掲げるものとする。

- 一 三十五キロメートル毎時以上の速度を出すことができない構造の農業用薬剤散布車である普通自動車
- 二 三十五キロメートル毎時以上の速度を出すことができない構造の農耕作業用自動車である大型特殊自動車
- 三 車体の大きさが長さ四・七〇メートル以下、幅一・七〇メートル以下、高さ二・八〇メートル以下で、十五キロメートル毎時を超える速度を出すことができない構造の大型特殊自動車（農耕作業用自動車であるものを除く。）

(特定普通自動車等に係る積載物の重量の制限)

**第七条の十三** 令第二十二号第二号の内閣府令で定める重量は、前条第一号に掲げる自動車にあつては千五百キログラムと、同条第三号に掲げる自動車に積載装置を備えるものにあつては千キログラムとする。

(積載の高さ等について特別の制限を受ける普通自動車)

**第七条の十四** 令第二十二号第三号ハの内閣府令で定めるものは、車体の大きさが長さ三・四〇メートル以下、幅一・四八メートル以下、高さ二・〇〇メートル以下の普通自動車（内燃機関を原動機とする自動車にあつては、その総排気量が〇・六六〇リットル以下のものに限る。）とする。

## 第二章 積載の制限外許可等

(制限外許可証の様式等)

**第八条** 車両の運転者は、法第五十六条又は第五十七条第三項の規定による許可を受けようとするときは、申請書二通を出発地警察署長に提出しなければならない。

2 前項の申請書及び法第五十八条第一項の許可証の様式は、別記様式第四のとおりとする。

(通行指示書の様式)

**第八条の二** 法第五十八条の三第二項の通行指示書の様式は、別記様式第四の二のとおりとする。

(再発防止命令の方法)

**第八条の三** 法第五十八条の五第二項の規定による命令は、別記様式第四の三の命令書を交付して行うものとする。

(牽引の用具の構造及び装置)

**第八条の四** 令第二十五条第一号の内閣府令で定める基準は、次の各号に掲げるとおりとする。

- 一 堅ろうで運行に十分耐えるものであること。
- 二 牽引する自動車及び牽引される自動車に確実に結合するものであること。
- 三 走行中、振動、衝撃等により牽引する自動車又は牽引される自動車と分離しないような適当な安全装置を備えるものであること。

(牽引の許可証の様式等)

**第八条の五** 自動車の運転者は、法第五十九条第二項ただし書の規定による許可を受けようとするときは、申請書二通を公安委員会に提出しなければならない。

2 前項の申請書及び法第五十九条第三項の許可証の様式は、別記様式第五のとおりとする。

(運行記録計による記録の保存)

**第九条** 法第六十三条の二第二項に規定する運行記録計による記録の保存は、次の各号に掲げる事項を明らかにして行なわなければならない。

- 一 記録が行なわれた年月日
- 二 記録に係る自動車の登録番号
- 三 記録に係る運転者の氏名
- 四 記録に係る主たる運転区間又は運転区域

(作動状態記録装置による記録の保存)

**第九条の二** 法第六十三条の二の二第二項に規定する作動状態記録装置による記録は、当該作動状態記録装置において、道路運送車両の保安基準の細目を定める告示（平成十四年国土交通省告示第六百十九号）別添百二十三「作動状態記録装置の技術基準」三．三．一．に規定する期間保存しなければならない。

## 第二章の二 自転車に関する基準

(普通自転車の大きさ等)

**第九条の二の二** 法第六十三条の三の内閣府令で定める基準は、次の各号に掲げるとおりとする。

- 一 車体の大きさは、次に掲げる長さ及び幅を超えないこと。
  - イ 長さ 百九十センチメートル
  - ロ 幅 六十センチメートル
- 二 車体の構造は、次に掲げるものであること。
  - イ 四輪以下の自転車であること。
  - ロ 側車を付していないこと。
  - ハ 一の運転者席以外の乗車装置（幼児用座席を除く。）を備えていないこと。
  - ニ 制動装置が走行中容易に操作できる位置にあること。
  - ホ 歩行者に危害を及ぼすおそれがある鋭利な突出部がないこと。

(普通自転車により安全に車道を通行することに支障を生ずる程度の身体の障害)

**第九条の二の三** 令第二十六条第三号の内閣府令で定める身体の障害は、身体障害者福祉法（昭和二十四年法律第二百八十三号）別表に掲げる障害とする。

(制動装置)

**第九条の三** 法第六十三条の九第一項の内閣府令で定める基準は、次の各号に掲げるとおりとする。

- 一 前車輪及び後車輪を制動すること。
- 二 乾燥した平坦な舗装路面において、制動初速度が十キロメートル毎時のとき、制動装置の操作を開始した場所から三メートル以内の距離で円滑に自転車を停止させる性能を有すること。

(反射器材)

**第九条の四** 法第六十三条の九第二項の内閣府令で定める基準は、次に掲げるとおりとする。

- 一 自転車に備え付けられた場合において、夜間、後方百メートルの距離から道路運送車両の保安基準第三十二条第二項の基準に適合する前照灯（第九条の十七において「前照灯」という。）で照射したときに、その反射光を照射位置から容易に確認できるものであること。
- 二 反射光の色は、橙色又は赤色であること。

## 第二章の三 自動車等の運転者の遵守事項

(消音器の備付けに係る規定の適用がない自動車等)

**第九条の四の二** 法第七十一条の二の内閣府令で定める自動車又は原動機付自転車は、内燃機関を原動機とする自動車及び原動機付自転車以外の自動車又は原動機付自転車とする。

(消音器の機能に著しい支障を及ぼす改造等)

**第九条の四の三** 法第七十一条の二の内閣府令で定める改造等は、次に掲げるとおりとする。

- 一 消音器を切断すること。
- 二 消音器の騒音低減機構を除去すること。
- 三 消音器に排気口以外の開口部を設けること。

(乗車用ヘルメット)

**第九条の五** 法第七十一条の四第一項及び第二項の乗車用ヘルメットの基準は、次の各号に定めるとおりとする。

- 一 左右、上下の視野が十分とれること。
- 二 風圧によりひさしが垂れて視野を妨げることのない構造であること。
- 三 著しく聴力を損ねない構造であること。
- 四 衝撃吸収性があり、かつ、帽体が耐貫通性を有すること。
- 五 衝撃により容易に脱げないように固定できるあごひもを有すること。
- 六 重量が二キログラム以下であること。
- 七 人体を傷つけるおそれがある構造でないこと。

(初心運転者標識等の表示)

**第九条の六** 法第七十一条の五第一項から第四項まで及び第七十一条の六第一項から第三項までに規定する標識は、地上〇・四メートル以上一・二メートル以下の位置に前方又は後方から見やすいように表示するものとする。

(初心運転者標識等の様式)

**第九条の七** 法第七十一条の五第一項及び第二項の内閣府令で定める様式は、別記様式第五の二のとおりとする。

- 2 法第七十一条の五第三項及び第四項の内閣府令で定める様式は、別記様式第五の二の二のとおりとする。
- 3 法第七十一条の六第一項及び第二項の内閣府令で定める様式は、別記様式第五の二の三のとおりとする。
- 4 法第七十一条の六第三項の内閣府令で定める様式は、別記様式第五の二の四のとおりとする。

(聴覚障害の基準)

**第九条の七の二** 令第二十六条の四の二の内閣府令で定める基準は、十メートルの距離で、九十デシベルの警音器の音が聞こえることとする。

#### 第二章の四 安全運転管理者等

(安全運転管理者等の選任を必要とする自動車の台数)

**第九条の八** 法第七十四条の三第一項の内閣府令で定める台数は、乗車定員が十一人以上の自動車にあつては一台、その他の自動車にあつては五台とする。

- 2 法第七十四条の三第四項の内閣府令で定める台数は、二十台とする。
- 3 前二項及び第九条の十一の台数を計算する場合においては、大型自動二輪車一台又は普通自動二輪車一台は、それぞれ〇・五台として計算するものとする。

(安全運転管理者等の要件)

**第九条の九** 法第七十四条の三第一項の内閣府令で定める要件は、次に掲げるものとする。

- 一 二十歳(副安全運転管理者が置かれることとなる場合にあつては、三十歳)以上の者であること。
- 二 自動車の運転の管理に関し二年(自動車の運転の管理に関し公安委員会が行う教習を修了した者にあつては、一年)以上実務の経験を有する者又は自動車の運転の管理に関しこれらの者と同等以上の能力を有すると公安委員会が認定した者で、次のいずれにも該当しないものであること。
  - イ 法第七十四条の三第六項の規定による命令により解任され、解任の日から二年を経過していない者
  - ロ 法第百七条、法第百七条の二、法第百七条の二の二(第一項第七号及び第九号を除く。)、法第百七条の三の二、法第百八条第二項第三号若しくは第四号、法第百九条第二項第四号若しくは第五号又は法第百九条の二の四第二項の違反行為をした日から二年を経過していない者
- 2 法第七十四条の三第四項の内閣府令で定める要件は、次に掲げるものとする。

- 一 二十歳以上の者であること。
- 二 自動車の運転の管理に関し一年以上実務の経験を有する者、自動車の運転の経験の期間が三年以上の者又は自動車の運転の管理に関しこれらの者と同等以上の能力を有すると公安委員会が認定した者で、前項第二号イ及びロのいずれにも該当しないものであること。

(安全運転管理者の業務)

**第九条の十** 法第七十四条の三第二項の内閣府令で定める業務は、次に掲げるとおりとする。

- 一 自動車の運転に関する運転者の適性、技能及び知識並びに法及び法に基づく命令の規定並びに法の規定に基づく処分の運転者による遵守の状況を把握するための措置を講ずること。
- 二 法第二十二条の二第一項に規定する最高速度違反行為、法第五十八条の三第一項に規定する過積載をして自動車を運転する行為、法第六十六条の二第一項に規定する過労運転及び法第七十五条第一項第七号に掲げる行為の防止その他安全な運転の確保に留意して、自動車の運行計画を作成すること。
- 三 運転者が長距離の運転又は夜間の運転に従事する場合であつて、疲労等により安全な運転を継続することができないおそれがあるときは、あらかじめ、交替するための運転者を配置すること。
- 四 異常な気象、天災その他の理由により、安全な運転の確保に支障が生ずるおそれがあるときは、運転者に対する必要な指示その他安全な運転の確保を図るための措置を講ずること。
- 五 運転しようとする運転者に対して点呼を行う等により、道路運送車両法第四十七条の二第二項の規定により当該運転者が行わなければならないこととされている自動車の点検の実施及び過労、病気その他の理由により正常な運転をすることができないおそれの有無を確認し、安全な運転を確保するために必要な指示を与えること。
- 六 運転しようとする運転者及び運転を終了した運転者に対し、酒気帯びの有無について、当該運転者の状態を目視等で確認するほか、アルコール検知器(呼気に含まれるアルコールを検知する機器であつて、国家公安委員会が定めるものをいう。次号において同じ。)を用いて確認を行うこと。
- 七 前号の規定による確認の内容を記録し、及びその記録を一年間保存し、並びにアルコール検知器を常時有効に保持すること。
- 八 運転者名、運転の開始及び終了の日時、運転した距離その他自動車の運転の状況を把握するため必要な事項を記録する日誌を備え付け、運転を終了した運転者に記録させること。

九 運転者に対し、自動車の運転に関する技能、知識その他安全な運転を確保するため必要な事項について指導を行うこと（法第七十四条の三第二項に規定する交通安全教育を行うことを除く。）。

（電磁的方法による記録）

**第九条の十の二** 前条第八号に規定する事項が、電磁的方法（電子的方法、磁気的方法その他の人の知覚によって認識することができない方法をいう。）により記録され、必要に応じ電子計算機その他の機器を用いて直ちに表示されることができるときは、当該記録をもつて同号に規定する当該事項が記載された日誌に代えることができる。

2 前項の規定による記録をする場合には、国家公安委員会が定める基準を確保するよう努めなければならない。

（副安全運転管理者の人数）

**第九条の十一** 法第七十四条の三第四項の規定による選任は、次の表の上欄に掲げる自動車の台数に応じ、同表の下欄に掲げる人数以上の副安全運転管理者を選任して行うものとする。

自動車の台数	人数
二十台以上四十台未満	一人
四十台以上	一人に四十台以上二十台までを超えるごとに一人を加算して得た人数

（届出事項等）

**第九条の十二** 法第七十四条の三第五項の内閣府令で定める事項は、次に掲げるものとする。

- 一 届出者の氏名（法人にあつては、その名称及び代表者の氏名）及び住所
- 二 自動車の使用の本拠の名称及び位置
- 三 安全運転管理者又は副安全運転管理者（以下「安全運転管理者等」という。）の選任又は解任の年月日
- 四 安全運転管理者等の氏名及び生年月日
- 五 安全運転管理者等の職務上の地位

**第九条の十三** 法第七十四条の三第五項の規定による選任の届出は、前条各号に掲げる事項及び自動車の安全な運転の管理に関し参考となる事項を記載した書面を提出して行わなければならない。この場合において、当該書面には、当該届出に係る安全運転管理者等がそれぞれ第九条の九第一項又は第二項に規定する要件を備える者であることを証するに足りる書類を添付するものとする。

2 法第七十四条の三第五項の規定による解任の届出は、前条各号に掲げる事項を記載した書面を提出して行わなければならない。

## 第二章の五 車両の使用の制限

（聴聞の手續）

**第九条の十三の二** 法第七十五条第五項（法第七十五条の二第三項において準用する場合を含む。）の規定による聴聞の期日及び場所の公示は、公安委員会の掲示板に掲示して行うものとする。

（車両の使用制限書の記載事項）

**第九条の十四** 法第七十五条第九項及び法第七十五条の二第三項において準用する法第七十五条第九項の内閣府令で定める事項は、次に掲げるものとする。

- 一 法第七十五条第二項又は法第七十五条の二第一項若しくは第二項の規定による公安委員会の命令（以下この条及び第九条の十六において「命令」という。）の年月日
- 二 命令を受けた車両の使用者の氏名（法人にあつては、その名称及び代表者の氏名）及び住所
- 三 命令に係る車両の使用の本拠の名称及び位置
- 四 命令に係る車両の番号標の番号
- 五 命令に係る車両を運転し、又は運転させてはならないこととなる期間及びその理由

（標章の様式）

**第九条の十五** 法第七十五条第九項（法第七十五条の二第三項において準用する場合を含む。）の内閣府令で定める様式は、別記様式第五の三のとおりとする。

（申請の手續）

**第九条の十六** 法第七十五条第十項（法第七十五条の二第三項において準用する場合を含む。）の規定による申請は、別記様式第五の四の標章除去申請書及び次に掲げる書類を提出（第二号及び第四号に掲げるものについては、提示）して行うものとする。

- 一 標章の除去を申請しようとする者（以下この条において「標章除去申請者」という。）が住民基本台帳法の適用を受ける者である場合にあつては、住民票の写し
- 二 標章除去申請者が住民基本台帳法の適用を受けない者（自然人に限る。）である場合にあつては、旅券等
- 三 標章除去申請者が法人である場合にあつては、登記事項証明書
- 四 申請に係る車両が自動車である場合にあつては、道路運送車両法第六十条第一項に規定する自動車検査証
- 五 申請に係る車両が自動車である場合にあつては、自動車の保管場所の確保等に関する法律（昭和三十七年法律第四百四十五号）第三条に規定する保管場所が確保されていることを明らかにする書面の写し
- 六 標章除去申請者が申請に係る車両の使用について権原を有することを証明する書類
- 七 命令の期間における車両の使用に関し、標章除去申請者と命令を受けた者との法律関係を明らかにする書類（当該期間において命令を受けた者に当該車両を使用させない旨を誓約する標章除去申請者の書面を含む。）

## 第二章の六 停止表示器材の基準

（夜間用停止表示器材）

**第九条の十七** 令第二十七条の六第一号の内閣府令で定める基準は、次に掲げるとおりとする。

- 一 板状の停止表示器材（次条において「停止表示板」という。）にあつては、次に該当するものであること。
  - イ 別記様式第五の五に定める様式の中空の正立正三角形の反射部若しくは蛍光反射部を有するもの又は別記様式第五の六に定める様式の中空の正立正三角形の反射部を有するものであること。
  - ロ 夜間、二百メートルの距離から前照灯で照射した場合にその反射光を照射位置から容易に確認できるものであること。
  - ハ 反射光の色は、赤色であること。
  - ニ 路面上に垂直に設置できるものであること。
- 二 灯火式の停止表示器材（次条において「停止表示灯」という。）にあつては、次に該当するものであること。
  - イ 路面上に設置した状態において、長さ十七センチメートル、幅十七センチメートル、高さ十五センチメートルを超えないものであること。
  - ロ 点滅式のものであること。
  - ハ 夜間、路面上に設置した場合に二百メートルの距離から点灯を容易に確認できるものであること。

ニ 灯光の色は、紫色であること。

(昼間用停止表示器材)

**第九条の十八** 令第二十七条の六第二号の内閣府令で定める基準は、次に掲げるとおりとする。

- 一 停止表示板にあつては、次に該当するものであること。
  - イ 別記様式第五の五に定める様式の中空の正立正三角形の蛍光反射部を有するもの又は別記様式第五の六に定める様式の中空の正立正三角形の蛍光部及び非蛍光部を有するものであること。
  - ロ 昼間、二百メートルの距離からその蛍光を容易に確認できるものであること。
  - ハ 蛍光の色にあつては赤色又は橙色であり、非蛍光部の色にあつては赤色であること。
  - ニ 路面上に垂直に設置できるものであること。
- 二 停止表示灯にあつては、次に該当するものであること。
  - イ 路面上に設置した状態において、長さ十七センチメートル、幅十七センチメートル、高さ十五センチメートルを超えないものであること。
  - ロ 点滅式のものであること。
  - ハ 昼間、路面上に設置した場合に二百メートルの距離から点灯を容易に確認できるものであること。
  - ニ 灯光の色は、紫色であること。

#### 第二章の七 特定自動運行の許可等

(特定自動運行の許可証の交付等)

**第九条の十九** 公安委員会は、法第七十五条の十二第一項の許可をしたときは、別記様式第五の七の許可証を交付しなければならない。

- 2 前項の規定による許可証の交付を受けた者は、当該許可証を亡失し、滅失し、汚損し、又は破損したときは、その交付を受けた公安委員会に別記様式第五の八の再交付申請書及び当該許可証を提出して許可証の再交付を申請することができる。ただし、当該許可証を亡失し、又は滅失した場合にあつては、当該許可証を提出することを要しない。

(特定自動運行の許可の申請書の様式等)

**第九条の二十** 法第七十五条の十二第二項の申請書の様式は、別記様式第五の九のとおりとする。

- 2 法第七十五条の十二第二項第二号イの内閣府令で定める特定自動運行用自動車に関する事項は、次に掲げるものとする。
  - 一 特定自動運行用自動車の車名及び型式
  - 二 自動車登録番号又は車両番号及び車台番号
  - 三 長さ、幅及び高さ
  - 四 自動運行装置に係る使用条件
- 3 法第七十五条の十二第二項第二号ロ(4)の内閣府令で定める特定自動運行に関する事項は、次に掲げるものとする。
  - 一 特定自動運行を行うための前提となる気象の状況
  - 二 特定自動運行を行うための前提となる道路の構造並びに特定自動運行及び特定自動運行が終了した場合に講じられる措置が他の交通に及ぼす影響の程度
- 4 法第七十五条の十二第二項第二号ニ(6)の内閣府令で定める特定自動運行実施者又は特定自動運行業務従事者が実施しなければならない措置に関する事項は、次に掲げるものとする。
  - 一 法第七十五条の二十四の規定により読み替えて適用する法第三十三条第三項の規定による措置を講ずるための設備、人員その他の体制及び当該措置の手順
  - 二 法第七十五条の二十四の規定により読み替えて適用する法第七十五条の十一第一項の規定による表示の具体的方法
  - 三 法第七十五条の二十四の規定により読み替えて適用する法第七十五条の十一第二項の規定による措置を講ずるための設備、人員その他の体制及び当該措置の手順

(特定自動運行の許可の申請書の添付書類等)

**第九条の二十一** 法第七十五条の十二第三項の内閣府令で定める書類は、次に掲げるとおりとする。

- 一 特定自動運行用自動車の道路運送車両法第六十条第一項に規定する自動車検査証の写し又は同法第五十八条第二項に規定する自動車検査証記録事項が記載された書面
- 二 許可を受けようとする者(以下この条において「特定自動運行許可申請者」という。)が住民基本台帳法の適用を受ける者である場合にあつては、住民票の写し
- 三 特定自動運行許可申請者が住民基本台帳法の適用を受けない者(自然人に限る。)である場合にあつては、旅券等の写し
- 四 特定自動運行許可申請者が法人である場合にあつては、次に掲げる書類
  - イ 登記事項証明書
  - ロ 役員の住民票の写し(当該役員が住民基本台帳法の適用を受けない者である場合にあつては、旅券等の写し)
- 五 特定自動運行用自動車の自動運行装置に係る使用条件が記載された書面
- 六 法第七十五条の十二第二項第二号ニ(5)に規定する設備の状況を明らかにした図面又は写真
- 七 法第七十五条の十三第一項第五号の基準に適合することを明らかにする書類

- 2 公安委員会は、特定自動運行許可申請者に対し、前項に規定する書類のほか、法第七十五条の十二第一項の許可に係る審査に必要な資料の提出を求めることができる。この場合において、公安委員会は、同条第二項の規定により提出を受けた申請書に記載された特定自動運行計画が法第七十五条の十三第一項各号に掲げる基準に適合することを担保するため必要があると認めるときは、当該特定自動運行許可申請者に対し、当該特定自動運行計画に、公安委員会が必要と認める事項を定めることを求めることができる。

(意見聴取)

**第九条の二十二** 公安委員会は、法第七十五条の十二第一項の許可をしようとするときは、次に掲げる者の意見を聴くことができる。

- 一 法第七十五条の十二第二項第二号ロ(1)に規定する経路をその区域を含む都道府県の知事
- 二 法第七十五条の十二第二項第二号ロ(1)に規定する経路を構成する道路の管理者
- 三 前二号に掲げる者のほか、学識経験を有する者その他の公安委員会が必要と認める者

(変更の許可の申請等)

**第九条の二十三** 法第七十五条の十六第一項の許可の申請は、別記様式第五の十の変更許可申請書を提出して行うものとする。

- 2 第九条の二十一第二項及び前条の規定は、法第七十五条の十六第一項の許可について準用する。この場合において、第九条の二十一第二項中「前項に規定する書類」とあるのは「申請書に添付された書類」と、「同条第二項」とあるのは「第九条の二十三第一項」と、「記載された」とあるのは「係る」と読み替えるものとする。

3 公安委員会は、法第七十五条の十六第一項の許可をしたときは、特定自動運行実施者に対し、その旨を通知するとともに、当該特定自動運行に係る許可証を返納させた上で、別記様式第五の七の許可証を再交付するものとする。

(特定自動運行計画の軽微な変更)

**第九条の二十四** 法第七十五条の十六第一項ただし書の内閣府令で定める軽微な変更は、特定自動運行計画の変更のうち次に掲げるものとする。

- 一 第九条の二十第二項第二号に掲げる事項の変更であつて、当該特定自動運行計画に係る特定自動運行用自動車の台数の変更を伴わないもの
- 二 法第七十五条の十二第二項第二号ハに規定する場所の連絡先の変更  
(軽微な変更等の届出等)

**第九条の二十五** 法第七十五条の十六第三項又は第四項の届出は、別記様式第五の十一の変更届出書及び当該特定自動運行に係る許可証を提出して行うものとする。

2 前項の変更届出書には、次の各号に掲げる変更に係る事項の区分に応じ、当該各号に定める書類を添付しなければならない。

- 一 前条第一号に掲げる事項 第九条の二十一第一項第一号に掲げる書類及び当該特定自動運行計画に係る特定自動運行用自動車の一覧表
- 二 前条第二号に掲げる事項 当該変更の事実を証する書類
- 三 法第七十五条の十二第二項第一号に掲げる事項 住民基本台帳法の適用の有無及び個人又は法人の別に応じ、それぞれ第九条の二十一第一項第二号、第三号又は第四号に掲げる書類

3 公安委員会は、法第七十五条の十六第三項又は第四項の届出があつた場合において必要があると認めるときは、当該許可証を書き換えるものとする。

(許可の公示の方法)

**第九条の二十六** 法第七十五条の十七の規定による公示は、次に掲げる事項について、インターネットの利用その他の方法により行うものとする。

- 一 許可をした旨
- 二 特定自動運行実施者の氏名又は名称及び法人にあつては、その代表者の氏名
- 三 特定自動運行の経路
- 四 特定自動運行を行う日及び時間帯
- 五 第九条の二十第三項各号に掲げる事項
- 六 許可の年月日
- 七 前各号に掲げるもののほか、公安委員会が必要と認める事項  
(教育)

**第九条の二十七** 法第七十五条の十九第一項の規定による特定自動運行業務従事者に対する教育は、次の表の上欄に掲げる特定自動運行業務従事者の区分に応じ、同表の下欄に掲げる教育事項について、それぞれ特定自動運行実施者、特定自動運行用自動車の自動運行装置の製作者その他の当該教育事項について十分な知識経験がある者が行うものとする。

特定自動運行業務従事者の区分	教育事項
特定自動運行主任者	一 特定自動運行に係る業務の適正な実施に必要な法令に関すること。 二 特定自動運行計画の内容及び特定自動運行用自動車の自動運行装置の仕様に関すること。 三 次に掲げる措置を特定自動運行計画に従つて実施するための手順及び当該措置を実施するために必要な設備の使用方法に関すること。 イ 法第七十五条の二十一第一項前段の規定による法第七十五条の二十一第一項第一号に規定する装置（次条及び第九条の二十九において「遠隔監視装置」という。）の作動状態の監視 ロ 法第七十五条の二十一第一項後段の規定による特定自動運行を終了させるための措置 ハ 法第七十五条の二十一第二項の規定による確認 ニ 法第七十五条の二十二第一項から第三項までの規定による特定自動運行が終了した場合の措置 ホ 法第七十五条の二十三第一項前段の規定による交通事故の現場の最寄りの消防機関に通報する措置及び現場措置業務実施者を当該交通事故の現場に向かわせる措置並びに同項後段の規定による警察官への交通事故発生日時等の報告 ヘ 法第七十五条の二十三第三項前段の規定による負傷者の救護等の措置及び同項後段の規定による警察官への交通事故発生日時等の報告 ト 法第七十五条の二十四の規定により読み替えて適用する法第三十三条第三項の規定による措置 チ 法第七十五条の二十四の規定により読み替えて適用する法第七十五条の十一第一項の規定による表示 リ 法第七十五条の二十四の規定により読み替えて適用する法第七十五条の十一第二項の規定による措置 四 その他特定自動運行に係る業務を適正に実施するため必要な知識及び技能に関すること。
現場措置業務実施者	一 特定自動運行に係る業務の適正な実施に必要な法令に関すること。 二 特定自動運行計画の内容に関すること。 三 特定自動運行において特定自動運行用自動車（法第七十五条の二十一第一項第一号に規定する措置が講じられたものに限る。）に係る交通事故があつたときに特定自動運行主任者が法第七十五条の二十三第一項前段の規定により講ずる措置に従つて当該交通事故の現場に向かう手順及び同条第二項の規定による措置を特定自動運行計画に従つて実施するための手順に関すること。 四 その他特定自動運行に係る業務を適正に実施するため必要な知識及び技能に関すること。
特定自動運行業務従事者（特定自動運行主任者及び現場措置業務実施者を除く。）	一 特定自動運行に係る業務の適正な実施に必要な法令に関すること。 二 特定自動運行計画の内容に関すること。 三 特定自動運行計画に基づき実施しなければならない措置を特定自動運行計画に従つて実施するための手順及び当該措置を実施するために必要な設備の使用方法に関すること。 四 その他特定自動運行に係る業務を適正に実施するため必要な知識及び技能に関すること。

(特定自動運行主任者の要件)

**第九条の二十八** 法第七十五条の十九第二項の内閣府令で定める要件は、次に掲げるとおりとする。

- 一 両眼の視力又は両耳の聴力を喪失した者でないこと。
- 二 遠隔監視装置その他の特定自動運行計画に従って特定自動運行を行うために必要な設備を適切に使用することができる者であること。
- 三 前二号に定めるもののほか、法及び法に基づく命令の規定並びに法の規定に基づく処分により特定自動運行主任者が実施しなければならない措置を円滑かつ確実に実施する上で支障があると認められる者でないこと。

(遠隔監視装置)

**第九条の二十九** 遠隔監視装置は、次に掲げる要件に該当する装置とする。

- 一 特定自動運行を行う場合（道路において当該特定自動運行が終了した場合を含む。）において、特定自動運行用自動車に取り付けられた装置から送信された当該特定自動運行用自動車の周囲の全方向の道路及び交通の状況並びに当該特定自動運行用自動車の車内の状況に係る鮮明な映像及び明瞭な音声並びに当該特定自動運行用自動車の位置情報を常時かつ即時に受信することができるものであること。
- 二 ディスプレイその他の特定自動運行主任者が前号の映像及び位置情報を視覚により認識するための機器を有するものであること。
- 三 スピーカーその他の特定自動運行主任者が第一号の音声を聴覚により認識するための機器を有するものであること。
- 四 無線通話装置その他の特定自動運行主任者が特定自動運行用自動車の車内にいる者及び車外にいる者との間で音声の送受信により通話をするための機器を有するものであること。
- 五 第一号の映像若しくは音声若しくは位置情報の受信又は前号の音声の送受信を正常に行うことができないこととなつた場合には、直ちに、特定自動運行主任者にその旨を通知するものであること。
- 六 第一号の映像及び音声並びに位置情報、第四号の通話の内容並びに前号の通知に係る情報を記録するものであること。
- 七 サイバーセキュリティ（サイバーセキュリティ基本法（平成二十六年法律第百四号）第二条に規定するサイバーセキュリティをいう。）を確保するために必要な措置が講じられているものであること。

(特定自動運行中である旨の表示)

**第九条の三十** 法第七十五条の二十第二項の規定による表示は、「自動運行中」の文字を特定自動運行用自動車の自動運行装置の作動状態と連動して見やすく表示する装置を、当該特定自動運行用自動車の前方及び後方から見やすい位置に取り付け、当該装置を作動させる方法により行うものとする。

(特定自動運行を行う場合における運行記録計の記録の保存)

**第九条の三十一** 法第七十五条の二十四の規定により法第六十三条の二第一項の規定を読み替えて適用する場合における第九条の規定の適用については、同条第三号中「運転者」とあるのは「特定自動運行実施者」と、同条第四号中「運転区間又は運転区域」とあるのは「特定自動運行の経路」とする。

(高速自動車国道等において特定自動運行が終了した場合における表示のための装置)

**第九条の三十二** 令第二十七条の八の規定により読み替えて適用する令第二十七条の六ただし書の内閣府令で定める基準は、次に掲げるとおりとする。

- 一 記号を表示する装置にあつては、次に該当するものであること。
  - イ 外側の一边の長さがおおむね四十五センチメートル以上、内側の一边の長さがおおむね十五センチメートル以上三十センチメートル以下の中空の正立正三角形（外側と内側とが相似形であり、これらの配置が同心かつ同方向のものに限る。）又はこれに類する形状の記号を表示するものであること。
  - ロ 二百メートルの距離からイの記号を容易に確認できるものであること。
  - ハ イの記号の色は、赤色又は橙色であること。
- 二 灯火式の装置（前号に該当するものを除く。）にあつては、次に該当するものであること。
  - イ 点滅式のものであること。
  - ロ 二百メートルの距離から点灯を容易に確認できるものであること。
  - ハ 灯光の色は、紫色であること。

(許可の取消し等に係る通知)

**第九条の三十三** 公安委員会は、法第七十五条の二十七第一項の規定により特定自動運行の許可を取り消し、又はその効力を停止したときは、別記様式第五の十二の通知書により当該処分を受けた者に通知するものとする。

(許可の取消しの公示の方法)

**第九条の三十四** 法第七十五条の二十七第三項の規定による公示は、次に掲げる事項について、インターネットの利用その他の方法により行うものとする。

- 一 許可を取り消した旨
- 二 特定自動運行実施者の氏名又は名称及び法人にあつては、その代表者の氏名
- 三 特定自動運行の経路
- 四 特定自動運行を行う日及び時間帯
- 五 許可を取り消した年月日
- 六 前各号に掲げるもののほか、公安委員会が必要と認める事項

(仮停止に係る通知)

**第九条の三十五** 警察署長は、法第七十五条の二十八第一項の規定による特定自動運行の許可の効力の停止（次条において「仮停止」という。）をしたときは、別記様式第五の十三の通知書により当該処分を受けた者に通知するものとする。

(公安委員会への報告)

**第九条の三十六** 法第七十五条の二十八第三項の内閣府令で定める事項は、次に掲げる事項とする。

- 一 仮停止をした旨
- 二 仮停止に係る許可を受けた特定自動運行実施者の氏名又は名称及び住所並びに法人にあつては、その代表者の氏名
- 三 仮停止を受けた許可に係る許可証の番号
- 四 仮停止の年月日
- 五 仮停止の理由

(国家公安委員会への報告)

**第九条の三十七** 法第七十五条の二十九の内閣府令で定める事項は、次に掲げる事項とする。

- 一 処分を受けた者の氏名又は名称及び住所並びに法人にあつては、その代表者の氏名並びにその役員の氏名及び住所
- 二 処分の別及び理由



三 法第七十五条の二十六第一項の規定による処分にあつては、当該処分の内容

四 処分の期日及び処分に係る期間

(許可証の返納等)

**第九条の三十八** 特定自動運行実施者は、次の各号のいずれかに該当することとなつたときは、遅滞なく、許可証をその交付を受けた公安委員会に返納しなければならない。

一 特定自動運行を行わないこととしたとき。

二 許可が取り消されたとき。

三 許可証の再交付を受けた場合において、亡失した許可証を発見し、又は回復したとき。

2 前項第一号の規定による許可証の返納があつたときは、許可は、その効力を失う。

3 特定自動運行実施者が次の各号に掲げる場合のいずれかに該当することとなつたときは、当該各号に掲げる者は、遅滞なく、許可証をその交付を受けた公安委員会に返納しなければならない。

一 死亡した場合 同居の親族又は法定代理人

二 法人が合併以外の事由により解散した場合 清算人又は破産管財人

三 法人が合併により消滅した場合 合併後存続し、又は合併により設立された法人の代表者

4 公安委員会は、第一項第一号又は前項の規定による許可証の返納を受けたときは、次に掲げる事項について、インターネットの利用その他の方法により公示しなければならない。

一 許可が失効した旨

二 特定自動運行実施者の氏名又は名称及び法人にあつては、その代表者の氏名

三 特定自動運行の経路

四 特定自動運行を行う日及び時間帯

五 許可が失効した年月日

六 前各号に掲げるもののほか、公安委員会が必要と認める事項

### 第三章 道路使用の許可

(道路使用許可証の様式等)

**第十条** 法第七十八条第一項の内閣府令で定める事項は、次に掲げるものとする。

一 申請者の住所及び氏名（法人にあつては、その名称及び代表者の氏名）

二 道路使用の目的

三 道路使用の場所又は区間

四 道路使用の期間

五 道路使用の方法又は形態

六 現場責任者の住所及び氏名

2 法第七十八条第一項の申請書及び法第七十八条第三項の許可証の様式は、別記様式第六のとおりとし、申請書は、二通提出するものとする。

3 前項の申請書には、道路使用の場所又は区間の付近の見取図その他の第一項各号の事項を補足するために公安委員会が必要と認めて定めた書類を添付しなければならない。

4 法第七十七条第一項第四号に掲げる行為について当該都道府県の条例（市町村の条例を含む。）により公安委員会に届出をし、又は許可を受けなければならないこととされている場合において、その届出書又は許可の申請書に第一項に定める事項が記載されているときは、第二項の規定にかかわらず、当該届出書又は許可の申請書を法第七十八条第一項の申請書とみなす。

5 法第七十七条第一項第四号に掲げる行為について当該都道府県の条例（市町村の条例を含む。）により公安委員会の許可を受けなければならないこととされている場合において、その許可書に別記様式第六に定める事項が記載されており、かつ、所轄警察署長が許可の旨及び付すべき条件を併せて記載したときは、第二項の規定にかかわらず、当該許可書を法第七十八条第三項の許可証とみなす。

(道路使用許可証の記載事項の変更の届出)

**第十一条** 法第七十八条第四項に規定する許可証の記載事項の変更の届出は、別記様式第七の届出書及び当該許可証を提出して行なうものとする。

(道路使用許可証の再交付の申請)

**第十二条** 法第七十八条第五項に規定する許可証の再交付の申請は、別記様式第八の再交付申請書及び当該許可証を提出して行なうものとする。ただし、当該許可証を亡失し、又は滅失した場合にあつては、当該許可証を提出することを要しない。

### 第四章 工作物等の保管等

(保管工作物等一覧簿等の様式)

**第十三条** 令第二十九条第三号（令第三十二条第二項において準用する場合を含む。）の内閣府令で定める様式は、別記様式第九のとおりとし、令第三十二条第一項において準用する同号の内閣府令で定める様式は、別記様式第九の二のとおりとする。

(受領書の様式)

**第十四条** 令第二十九条の二第二号（令第三十二条第二項において準用する場合を含む。）の内閣府令で定める様式は、別記様式第十のとおりとし、令第三十二条第一項において準用する同号の内閣府令で定める様式は、別記様式第十の二のとおりとする。

(一般競争入札における揭示事項)

**第十五条** 令第三十一条第一項及び第二項（令第三十二条第一項及び第二項において準用する場合を含む。）の内閣府令で定める事項は、次に掲げるものとする。

一 当該競争入札の執行を担当する職員の職及び氏名

二 当該競争入札の執行の日時及び場所

三 契約条項の概要

四 その他警察署長が必要と認める事項

### 第五章 運転免許及び運転免許試験

(緊急自動車の運転資格の審査)

**第十五条の二** 令第三十二条の二第一項第二号、第二項第二号若しくは第三項、第三十二条の三の二第二項又は第三十二条の五第一項若しくは第二項に規定する審査は、それぞれ大型自動車、中型自動車、準中型自動車、普通自動車、大型自動二輪車又は普通自動二輪車の緊急用務のための運転に必要な技能について行なうものとする。

(練習運転のための標識の表示)

**第十五条の三** 法第八十七条第三項に規定する標識は、地上〇・四メートル以上一・二メートル以下の位置に前方又は後方から見やすいように表示するものとする。

(練習運転のための標識の様式)

**第十六条** 法第八十七条第三項の内閣府令で定める様式は、別記様式第十一のとおりとする。

(免許申請書)

**第十七条** 法第八十九条第一項の内閣府令で定める様式は、別記様式第十二のとおりとする。

2 前項の様式の免許申請書には、次に掲げる書類及び写真を添付(第三号、第五号又は第九号に掲げるものについては、提示)しなければならない。

- 一 運転免許(以下「免許」という。)を受けようとする者(以下「免許申請者」という。)が住民基本台帳法の適用を受ける者である場合にあつては、住民票の写し(同法第七条第五号に掲げる事項(外国人にあつては、同法第三十条の四十五に規定する国籍等(以下「国籍等」という。))を記載したものに限り。第二十条第二項第二号及び第三十五条第一号において同じ。)
  - 二 免許申請者が東日本大震災における原子力発電所の事故による災害に対処するための避難住民に係る事務処理の特例及び住所移転者に係る措置に関する法律(平成二十三年法律第九十八号)第二条第三項に規定する避難住民である場合にあつては、同条第一項に規定する指定市町村の長が発行する同法第四条第一項の避難場所を証明する書類
  - 三 免許申請者が住民基本台帳法の適用を受けない者である場合にあつては、旅券等
  - 四 免許申請者が法第八十九条第一項の規定によりその住所地を管轄する公安委員会以外の公安委員会の仮運転免許(以下「仮免許」という。)を受けようとする者である場合にあつては、その者が現に法第九十八条第二項の規定による届出をした自動車教習所において自動車の運転に関する教習を受けている者であることを証明する書類
  - 五 免許申請者が令第三十二条の七第一号又は第三十二条の八第一号に掲げる者である場合にあつては、当該掲げる者であることを証明する書類
  - 六 免許申請者が令第三十二条の七第二号、第三十二条の八第二号又は第三十四条第二項、第四項、第五項、第七項、第八項若しくは第十項に規定する教習を修了した者である場合にあつては、当該教習を修了した者であることを証明する書類
  - 七 免許申請者が令第三十四条第一項又は第三項の規定に該当する者である場合にあつては、当該規定に該当する者であることを証明する書類
  - 八 免許申請者が令第三十四条第六項各号又は同条第九項各号に掲げる経験を有する者である場合にあつては、当該経験を有する者であることを証明する書類
  - 九 健康保険の被保険者証、行政手続における特定の個人を識別するための番号の利用等に関する法律(平成二十五年法律第二十七号)第二条第七項に規定する個人番号カード、旅券その他の書類で当該免許申請者が本人であることを確認するに足りるもの(前各号に掲げる書類であつてこの項の規定により添付し又は提示するものを除く。)
  - 十 申請前六月以内に撮影した無帽(免許申請者が宗教上又は医療上の理由により顔の輪郭を識別することができる範囲内において頭部を布等で覆う者である場合を除く。以下同じ。)、正面、上三分身、無背景の縦の長さ三・〇センチメートル、横の長さ二・四センチメートルの写真で、その裏面に氏名及び撮影年月日を記入したもの(以下「申請用写真」という。)
- 3 免許申請者が受けようとする免許の種類と異なる種類の免許を現に受けている者であるときは、現に受けている免許に係る免許証を提示しなければならない。この場合にあつては、前項の規定にかかわらず、同項第一号及び第二号に掲げる書類を添付し又は同項第三号及び第九号に掲げる書類を提示することを要しない。

**第十八条** 免許申請者が次の各号のいずれかに該当する者であるときは、免許申請書にそれぞれ当該各号に定める書類を添付(第六号に定める免許証及び旅券については、提示)しなければならない。

- 一 令第三十三条の六の二に規定するやむを得ない理由(以下この項において「やむを得ない理由」という。)により法第一百一条第一項に規定する免許証の有効期間の更新(以下「免許証の更新」という。)を受けることができなかつた者で、法第九十二条の二第一項に規定する優良運転者(以下「優良運転者」という。)又は同項に規定する一般運転者(以下「一般運転者」という。)となるものやむを得ない理由を証するに足りる書類
  - 二 かつてやむを得ない理由により法第一百一条第一項に規定する免許証の更新を受けることができなかつたことがある者で、当該免許及びその次に受けた免許について法第九十二条の二第一項の表の備考四の規定の適用を受けることにより優良運転者又は一般運転者となるもの(当該次の免許を受けた際の免許申請書に前号の規定により同号に定める書類を添付した者を除く。)やむを得ない理由を証するに足りる書類
  - 三 法第九十七条の二第一項第一号又は令第三十四条の五第三号ロに該当する者 第十八条の二の三第五項の検査合格証明書
  - 四 法第九十七条の二第一項第二号に該当する者 当該卒業証明書又は修了証明書
  - 五 法第九十七条の二第一項第三号に規定する特定失効者(以下「特定失効者」という。)であつて、当該免許が法第一百五十一条の規定により効力を失った日から起算して六月以内に運転免許試験(以下「免許試験」という。)を受けることができなかつたものやむを得ない理由を証するに足りる書類
  - 六 令第三十四条の四第二項の規定に該当する者 同項に規定する外国等の行政庁等の免許に係る運転免許証、日本語による当該運転免許証の翻訳文(当該運転免許証を発給した外国等の行政庁等、本邦の域外にある国(当該運転免許証を発給した国に限る。))の領事機関又は令第三十九条の五第一項第二号若しくは第三号に掲げる者が作成したものであつて、当該免許で運転することができる自動車及び一般原動機付自転車(法第十八条第一項に規定する一般原動機付自転車をいう。以下同じ。)(以下「自動車等」という。))の種類、当該免許又は当該運転免許証の有効期限及び当該免許の条件を明らかにしたものに限り。))及び令第三十四条の四第二項に規定する事実を証するに足りる旅券その他の書類
  - 七 令第三十四条の五第一号ハ、第二号ハ、第三号ハ若しくはニ又は第六号に該当する者(当該免許試験を行った公安委員会以外の公安委員会の免許を受けようとする者に限り。)) 第二十八条の運転免許試験成績証明書
- 2 免許申請者が特定失効者又は法第九十七条の二第一項第五号に規定する特定取消処分者(以下「特定取消処分者」という。)で、次の各号に掲げる検査、講習又は教育を受けたものであるときは、免許申請書にそれぞれ当該各号に定める書類を添付しなければならない。
- 一 法第九十七条の二第一項第三号イに規定する認知機能検査(以下「認知機能検査」という。)) 第二十六条の三第二項に規定する書類
  - 二 法第九十七条の三第二項の三第一項の認定を受けた同項に規定する運転免許取得者等検査(同項第三号イに掲げる基準に適合するものに限る。)) 当該運転免許取得者等検査を受けた者であることを証明する書類
  - 三 法第九十七条の二第一項第三号イに規定する運転技能検査(以下「運転技能検査」という。)) 第二十六条の五第六項に規定する書類
  - 四 法第九十七条の三第二項の三第一項の認定を受けた同項に規定する運転免許取得者等検査(同項第三号ロに掲げる基準に適合するものに限る。)) 当該運転免許取得者等検査の結果を証明する書類

- 五 法第百八条の二第一項第十二号に掲げる講習（以下「高齢者講習」という。） 第三十八条第十八項に規定する高齢者講習終了証明書
- 六 法第百八条の二第二項の規定による講習（法第九十七条の二第一項第三号イ又はホの国家公安委員会規則で定める基準に適合するものに限る。） 第三十八条の二の国家公安委員会規則で定める書類
- 七 法第百八条の三十二の二第一項の認定を受けた同項に規定する運転免許取得者等教育の課程（同項第三号イ又はロに掲げる基準に適合するものに限る。） 当該課程を終了した者であることを証明する書類

**第十八条の二** 次の表の上欄に掲げる種類の免許に係る免許申請者が同表の中欄に掲げる種類の講習を終了した者であるときは、免許申請書に、それぞれ同表の下欄に掲げる種類の第三十八条第十八項に規定する証明書（当該講習を終了した日から起算して一年を経過しないものに限る。）を添付しなければならない。

免許の種類	講習の種類	証明書の種類
大型自動車免許（以下「大型免許」という。）	第三十八条第四項第一号の大型車講習	大型車講習終了証明書
	第三十八条第八項第一号の応急救護処置講習（一）	応急救護処置講習（一）終了証明書
中型自動車免許（以下「中型免許」という。）	第三十八条第四項第一号の中型車講習	中型車講習終了証明書
	第三十八条第八項第一号の応急救護処置講習（一）	応急救護処置講習（一）終了証明書
準中型自動車免許（以下「準中型免許」という。）	第三十八条第四項第一号の準中型車講習	準中型車講習終了証明書
	第三十八条第八項第一号の応急救護処置講習（一）	応急救護処置講習（一）終了証明書
普通自動車免許（以下「普通免許」という。）	第三十八条第四項第一号の普通車講習	普通車講習終了証明書
	第三十八条第八項第一号の応急救護処置講習（一）	応急救護処置講習（一）終了証明書
大型自動二輪車免許（以下「大型二輪免許」という。）	第三十八条第五項第一号の大型二輪車講習	大型二輪車講習終了証明書
	第三十八条第八項第一号の応急救護処置講習（一）	応急救護処置講習（一）終了証明書
普通自動二輪車免許（以下「普通二輪免許」という。）	第三十八条第五項第一号の普通二輪車講習	普通二輪車講習終了証明書
	第三十八条第八項第一号の応急救護処置講習（一）	応急救護処置講習（一）終了証明書
原動機付自転車免許（以下「原付免許」という。）	第三十八条第六項の原付講習	原付講習終了証明書
大型自動車第二種免許（以下「大型第二種免許」という。）	第三十八条第七項第二号の大型旅客車講習	大型旅客車講習終了証明書
	第三十八条第八項第一号の応急救護処置講習（二）	応急救護処置講習（二）終了証明書
中型自動車第二種免許（以下「中型第二種免許」という。）	第三十八条第七項第二号の中型旅客車講習	中型旅客車講習終了証明書
	第三十八条第八項第一号の応急救護処置講習（二）	応急救護処置講習（二）終了証明書
普通自動車第二種免許（以下「普通第二種免許」という。）	第三十八条第七項第二号の普通旅客車講習	普通旅客車講習終了証明書
	第三十八条第八項第一号の応急救護処置講習（二）	応急救護処置講習（二）終了証明書

2 免許申請者が令第三十三条の五の三第一項第一号ハ、第二項第一号ハ又は第四項第一号ハに該当する者であるときは、免許申請書にこれらの規定に該当する者であることを証明する書類を添付しなければならない。

（質問票の様式）

**第十八条の二の二** 法第八十九条第二項の内閣府令で定める様式は、別記様式第十二の二のとおりとする。

（技能検査）

**第十八条の二の三** 法第八十九条第三項の検査（以下「技能検査」という。）は、当該技能検査を受けようとする者が現に受けている仮免許の区分に応じ、大型自動車、中型自動車、準中型自動車又は普通自動車のいずれかの運転について行うものとする。

2 技能検査を受けようとする者は、法第八十九条第三項に規定する公安委員会に、別記様式第十三の技能検査申請書を提出するとともに、現に受けている仮免許に係る免許証を提示しなければならない。

3 前項の技能検査申請書には、技能検査を受けようとする者が法第八十九条第三項前段に規定する者であることを証明する書類及び申請用写真を添付しなければならない。

4 第二十二條及び第二十四條（第二項を除くものとし、第一項、第三項、第五項及び第六項の規定にあつては、大型免許、中型免許、準中型免許及び普通免許に係る部分に限る。）の規定は、公安委員会が行う技能検査について準用する。この場合において、第二十四條第三項中「合格基準」とあるのは「基準」と、同条第五項中「技能試験の合格基準」とあるのは「技能検査において自動車の運転について必要な技能を有すると認める基準」と読み替えるものとする。

5 技能検査を受けた者が自動車の運転について必要な技能を有する旨を証する書面の交付は、その者に対して別記様式第十三の二の検査合格証明書を交付して行うものとする。

（免許の拒否等に係る通知）

**第十八条の三** 公安委員会は、法第九十条第一項ただし書の規定により免許を拒否し若しくは免許を保留し又は同条第二項の規定により免許を拒否したときは別記様式第十三の三の通知書により、同条第五項の規定により免許を取り消し若しくは免許の効力を停止し又は同条第六項の規定により免許を取り消したときは別記様式第十三の四の通知書により当該処分を受けた者に通知するものとする。

（免許の保留に係る適性検査の受検等命令）

**第十八条の四** 法第九十条第八項の適性検査は、同条第一項第一号から第二号までに規定する免許の保留の要件に関し専門的な知識を有すると公安委員会が認める医師の診断により、行うものとする。

2 法第九十条第八項の内閣府令で定める要件は、免許を保留された者のその理由とされる事由に係る主治の医師（同条第一項第一号の二に該当して免許を保留された者にあつては、介護保険法（平成九年法律第二百二十三号）第五条の二第一項に規定する認知症（以下単に「認知症」という。）に関し専門的な知識を有する医師又は当該事由に係る主治の医師）が作成した診断書であつて、法第九十条第一項第一号から第二号までに該当しないと認められるかどうかに関する当該医師の意見（同項第一号の二に該当して免許を保留された者にあつ

ては、診断に係る検査の結果及び認知症に該当しないと認められるかどうかに関する当該医師の意見）が記載されているものであることとする。

(限定解除審査の申請の手続)

**第十八条の五** 法第九十一条の規定により運転することができる自動車等の種類を限定された者で、その限定の全部又は一部の解除を受けるため、公安委員会の審査を受けようとするものは、その者の住所地を管轄する公安委員会に、現に受けている免許に係る免許証を提示し、かつ、別記様式第十三の五の限定解除審査申請書を提出しなければならない。

(申請により付与又は変更する免許の条件等)

**第十八条の六** 法第九十一条の二第一項の内閣府令で定める条件は、普通免許により運転することができる普通自動車の種類を次の各号のいずれかに該当するものに限定する条件とする。

一 次のイ及びロに掲げる装置（AT機構がとられている自動車以外の自動車にあつては、イに掲げる装置）の性能に関し、先進安全技術の性能認定実施要領（平成三十年国土交通省告示第五百四十四号。以下この号において「実施要領」という。）第三条の認定が行われた普通自動車

イ 実施要領第一条第三号に規定する衝突被害軽減制御装置

ロ 実施要領第一条第四号に規定する障害物検知機能付ペダル踏み間違い急発進抑制装置又は同条第五号に規定するペダル踏み間違い急発進抑制装置

二 乗車定員が十人未満の普通自動車であつて当該普通自動車に備える前方障害物との衝突による被害を軽減するために制動装置を動作させる装置が道路運送車両法第三章及びこれに基づく命令の規定に適合するもの

2 法第九十一条の二第一項の規定による免許の条件の付与又は変更の申請は、別記様式第十三の六の運転免許条件申請書を提出して行うものとする。この場合において、当該申請を行おうとする者は、現に受けている免許に係る免許証を提示しなければならない。

(免許証の記載事項等)

**第十九条** 法第九十三条第一項の内閣府令で定めるものは、免許を受けた者の本籍（外国人にあつては、国籍等）とする。

2 法第九十二条第一項の免許証の様式は、別記様式第十四（仮免許に係るものにあつては、別記様式第十五）のとおりとする。

3 免許証には、当該免許証を交付した公安委員会（次条において「交付公安委員会」という。）の名称及び公印の印影並びに免許を受けた者の写真を表示するものとする。

4 免許証に記載されている別表第二の上欄に掲げる略語は、それぞれ同表の下欄に掲げる意味を表すものとする。

(免許証の電磁的方法による記録)

**第十九条の二** 法第九十三条の二の規定による記録は、法第九十三条第一項各号に掲げる事項、同条第二項の規定により記載されることとなる事項及び前条第三項の規定により表示されることとなるもの（交付公安委員会の公印の印影を除く。）を免許証に組み込んだ半導体集積回路に記録して行うものとする。

(免許証の記載事項の変更の届出の手続)

**第二十条** 法第九十四条第一項に規定する免許証の記載事項の変更の届出は、別記様式第十六の届出書を提出して行うものとする。

2 前項の届出をしようとする者が次の各号のいずれかに該当する者であるときは、それぞれ当該各号に定める書類を提示（第二号に該当する者であるときは、前項の届出書に同号に定める書類を添付）しなければならない。

一 住所を変更した者 住民票の写しその他の住所を確かめるに足りる書類

二 本籍（外国人にあつては、国籍等）又は氏名を変更した者（住民基本台帳法の適用を受ける者である場合に限る。） 住民票の写し

三 国籍等又は氏名を変更した者（住民基本台帳法の適用を受けない者に限る。） 旅券等

(免許証の再交付の申請)

**第二十一条** 法第九十四条第二項の内閣府令で定めるときは、次の各号のいずれかに該当するときとする。

一 法第九十一条又は第九十一条の二第二項の規定により、免許に条件を付され、又はこれを変更されたとき。

二 免許証の備考欄に法第九十三条第二項に規定する事項又は法第九十四条第一項に規定する変更に係る事項の記載を受けているとき。

三 免許証に表示されている写真を変更しようとするとき。

四 前三号に掲げるもののほか、公安委員会が相当と認めるとき。

2 法第九十四条第二項に規定する免許証の再交付の申請は、別記様式第十七の再交付申請書を提出して行うものとする。

3 前項の申請書には、次に掲げる書類及び写真（都道府県公安委員会規則で定める場合にあつては、第一号及び第二号に掲げる書類）を添付しなければならない。

一 当該申請に係る免許証（当該免許証を亡失し、又は滅失した場合にあつては、その事実を証するに足りる書類）

二 法第九十四条第二項の規定により住所地を管轄する公安委員会以外の公安委員会に仮免許に係る免許証の再交付の申請を行おうとする場合にあつては、現に法第九十八条第二項の規定による届出をした自動車教習所において自動車の運転に関する教習を受けている者であることを証明する書類

三 申請用写真

(仮免許による運転練習)

**第二十一条の二** 法第九十六条の二の内閣府令で定める運転の練習は、高速自動車国道及び自動車専用道路以外の道路（交通の著しい混雑その他の理由により運転の練習を行うことが適当でないと認められる場合における当該道路を除く。）において、次の表の上欄に掲げる練習項目に応じ、それぞれ同表の下欄に掲げる練習細目について、大型免許を受けようとする者にあつては大型自動車、中型免許を受けようとする者にあつては中型自動車、準中型免許を受けようとする者にあつては準中型自動車、普通免許又は普通第二種免許を受けようとする者にあつては普通自動車、大型第二種免許を受けようとする者にあつては乗車定員三十人以上のバス型の大型自動車、中型第二種免許を受けようとする者にあつては乗車定員十一人以上二十九人以下のバス型の中型自動車により行う練習とする。

練習項目	練習細目
運転装置の操作等	一 運転姿勢を正しく保つこと。 二 乗降口のドアを閉じ、後写鏡を調節する等安全を図るため必要な措置を講ずること。 三 道路及び交通の状況に応じ、ハンドル、ブレーキその他の装置を確実に操作すること。
交通法規に従い、道路及び交通の状況に応じた運転	一 信号並びに道路標識及び道路標示による交通規制に従うこと。 二 歩行者を保護する等交通の安全を確保すること。 三 通行区分等を守ること。 四 他人に危害を及ぼさないような速度、車間距離及び側方間隔を保つこと。 五 合図の方法を守ること。

	六 交差点における通行方法を守ること。 七 その他法第八十八条の二十八第四項に規定する教則（以下「教則」という。）の内容となつている事項を守ること。
法第八十五条第十一項の旅客自動車（以下「旅客自動車」という。）の運転（大型第二種免許、中型第二種免許又は普通第二種免許を受けようとする者に限る。）	一 人の乗降のための停車及び発進を安全に行うこと。 二 普通第二種免許を受けようとする者にあつては、転回を安全に行うこと。

（大型免許等に係る受験資格の特例）

**第二十一条の三** 令第三十四条の二第一号ホの内閣府令で定める基準は、第二十四条第五項第二号に定める成績とし、令第三十四条の二第二号ニの内閣府令で定める基準は、第二十四条第五項第一号に定める成績とする。

（試験の場所等）

**第二十二条** 免許試験は、公安委員会の管理する試験場又は公安委員会の指定する道路若しくは場所において行う。

2 公安委員会は、免許試験の実施の円滑を図るため必要があるときは、免許申請者に対し、受験の日時又は受験の場所を指定することができる。

3 公安委員会は、受験の日時を指定された者が病気その他正当な理由により指定された日時に受験できない旨をその指定された日時までに届け出たときは、新たに受験の日時を指定するものとする。

4 前二項の規定により受験の日時を指定された者が指定された日時に受験しなかつたときは、その者に対しては、当該免許申請に係る免許試験を行わない。

（適性試験）

**第二十三条** 自動車等の運転に必要な適性についての免許試験（以下「適性試験」という。）は、次の表の上欄に掲げる科目について行うものとし、その合格基準は、それぞれ同表の下欄に定めるとおりとする。

科目	合格基準
視力	一 大型免許、中型免許、準中型免許、大型自動車仮免許（以下「大型仮免許」という。）、中型自動車仮免許（以下「中型仮免許」という。）、準中型自動車仮免許（以下「準中型仮免許」という。）、牽引免許及び第二種運転免許（以下「第二種免許」という。）に係る適性試験にあつては、視力（万国式試視力表により検査した視力で、矯正視力を含む。以下同じ。）が両眼で〇・八以上、かつ、一眼でそれぞれ〇・五以上であること。 二 原付免許及び小型特殊自動車免許（以下「小型特殊免許」という。）に係る適性試験にあつては、視力が両眼で〇・五以上であること又は一眼が見えない者については、他眼の視野が左右一五〇度以上で、視力が〇・五以上であること。 三 前二号の免許以外の免許に係る適性試験にあつては、視力が両眼で〇・七以上、かつ、一眼でそれぞれ〇・三以上であること又は一眼の視力が〇・三に満たない者若しくは一眼が見えない者については、他眼の視野が左右一五〇度以上で、視力が〇・七以上であること。
色彩識別能力	赤色、青色及び黄色の識別ができること。
深視力	大型免許、中型免許、準中型免許、大型仮免許、中型仮免許、準中型仮免許、牽引免許及び第二種免許に係る適性試験にあつては、三稜法の奥行知覚検査器により二・五メートルの距離で三回検査し、その平均誤差が二センチメートル以下であること。
聴力	一 大型免許、中型免許、準中型免許、普通免許、大型特殊自動車免許（以下「大型特殊免許」という。）、牽引免許、第二種免許及び仮免許に係る適性試験にあつては、両耳の聴力（補聴器により補われた聴力を含む。）が一〇メートルの距離で、九〇デシベルの警音器の音が聞こえるものであること。 二 一に定めるもののほか、準中型免許、普通免許、準中型仮免許及び普通自動車仮免許（以下「普通仮免許」という。）に係る適性試験にあつては、両耳の聴力が一〇メートルの距離で、九〇デシベルの警音器の音が聞こえるものではないが、法第九十一条の規定により、運転する準中型自動車又は普通自動車の進路と同一の進路及び進路を運転者席の反対側に変更しようとする場合にその変更した後の進路と同一の進路を後方から進行してくる自動車等を運転者席から容易に確認することができることとなる後写鏡その他の装置（以下「特定後写鏡等」という。）を使用すべきこととする条件を付すことにより、当該準中型自動車又は普通自動車の安全な運転に支障を及ぼすおそれがないと認められること。
運動能力	一 令第三十八条の二第四項第一号又は第二号に掲げる身体の障害がないこと。 二 一に定めるもののほか、自動車等の安全な運転に必要な認知又は操作のいずれかに係る能力を欠くこととなる四肢又は体幹の障害があるが、法第九十一条の規定による条件を付すことにより、自動車等の安全な運転に支障を及ぼすおそれがないと認められること。

2 次の各号のいずれかに該当する者に対し行う適性試験にあつては、前項の規定にかかわらず、色彩識別能力の科目についての試験は、行わないものとする。

一 受けようとする免許の種類と異なる種類の免許を現に受けている者

二 第一種運転免許（以下「第一種免許」という。）又は第二種免許に係る特定失効者又は特定取消処分者であるもの

三 大型仮免許、中型仮免許、準中型仮免許又は普通仮免許を受けようとする者で、法第九十七条の二第一項第四号に該当するもの（道路において行わなくてよい運転免許試験項目）

**第二十三条の二** 法第九十七条第二項ただし書の内閣府令で定める項目は、方向変換、縦列駐車（縦列に駐車している自動車の間に縦列に駐車することをいう。以下同じ。）及び鋭角コースの走行とする。

（技能試験）

**第二十四条** 自動車の運転に必要な技能についての免許試験（以下「技能試験」という。）は、次の表の上欄に掲げる免許の種類に応じ、それぞれ同表の下欄に掲げる項目について行うものとする。

免許の種類	項目
大型免許、中型免許、準中型免許及び普通免許	一 道路（高速自動車国道及び自動車専用道路を除く。以下この表において同じ。）における走行（発進及び停止を含む。） 二 交差点の通行（右折及び左折を含む。以下この表において同じ。）

	<ul style="list-style-type: none"> <li>三 横断歩道の通過</li> <li>四 方向変換又は縦列駐車</li> </ul>
大型特殊免許及び大型特殊自動車第二種免許（以下「大型特殊第二種免許」という。）（カタピラを有する大型特殊自動車（車輪を有するものを除く。以下同じ。）のみに係る大型特殊免許及び大型特殊第二種免許を除く。）	<ul style="list-style-type: none"> <li>一 幹線コース及び周回コースの走行（これらのコースにおける発進、停止及び指定速度での走行を含む。以下この表において同じ。）</li> <li>二 交差点の通行</li> <li>三 横断歩道及び踏切の通過</li> <li>四 方向変換</li> </ul>
カタピラを有する大型特殊自動車のみに係る大型特殊免許及び大型特殊第二種免許	<ul style="list-style-type: none"> <li>一 幹線コースの走行（発進及び停止を含む。）</li> <li>二 交差点の通行</li> </ul>
大型二輪免許	<ul style="list-style-type: none"> <li>一 幹線コース及び周回コースの走行</li> <li>二 交差点の通行</li> <li>三 横断歩道及び踏切の通過</li> <li>四 曲線コース、屈折コース及び坂道コースの走行（坂道における一時停止及び発進を含む。以下この表において同じ。）</li> <li>五 直線狭路コース、連続進路転換コース及び波状路コースの走行</li> </ul>
普通二輪免許	<ul style="list-style-type: none"> <li>一 幹線コース及び周回コースの走行</li> <li>二 交差点の通行</li> <li>三 横断歩道及び踏切の通過</li> <li>四 曲線コース、屈折コース及び坂道コースの走行</li> <li>五 直線狭路コース及び連続進路転換コースの走行（総排気量については〇・一二五リットル以下、定格出力については一・〇〇キロワット以下の原動機を有する普通自動二輪車（以下「小型二輪車」という。）に限り運転することができる普通二輪免許（以下「小型限定普通二輪免許」という。）については、連続進路転換コースの走行を除く。）</li> </ul>
牽引免許及び牽引第二種免許	<ul style="list-style-type: none"> <li>一 幹線コース及び周回コースの走行</li> <li>二 交差点の通行</li> <li>三 横断歩道及び踏切の通過</li> <li>四 曲線コースの走行</li> <li>五 方向変換</li> </ul>
大型第二種免許及び中型第二種免許	<ul style="list-style-type: none"> <li>一 道路における走行（発進及び停止を含む。）</li> <li>二 交差点の通行</li> <li>三 横断歩道の通過</li> <li>四 人の乗降のための停車及び発進</li> <li>五 方向変換又は縦列駐車</li> <li>六 鋭角コースの走行</li> </ul>
普通第二種免許	<ul style="list-style-type: none"> <li>一 道路における走行（発進及び停止を含む。）</li> <li>二 交差点の通行</li> <li>三 横断歩道の通過</li> <li>四 人の乗降のための停車及び発進</li> <li>五 転回</li> <li>六 方向変換又は縦列駐車</li> <li>七 鋭角コースの走行</li> </ul>
大型仮免許及び中型仮免許	<ul style="list-style-type: none"> <li>一 幹線コース及び周回コースの走行</li> <li>二 交差点の通行</li> <li>三 横断歩道及び踏切の通過</li> <li>四 曲線コース、屈折コース及び坂道コースの走行</li> <li>五 路端における停車及び発進</li> <li>六 隘路への進入</li> </ul>
準中型仮免許及び普通仮免許	<ul style="list-style-type: none"> <li>一 幹線コース及び周回コースの走行</li> <li>二 交差点の通行</li> <li>三 横断歩道及び踏切の通過</li> <li>四 曲線コース、屈折コース及び坂道コースの走行</li> </ul>

2 大型仮免許又は中型仮免許の技能試験については、曲線コースに障害物を設けたものを走行させることにより屈折コースの走行の項目において確認すべき技能の有無を確認できると認められる場合には、前項の規定にかかわらず、屈折コースの走行の項目を行わないことができる。

3 技能試験は、次の各号に掲げる免許の種類に応じ、それぞれ当該各号に定める距離を走行させて行うものとする。ただし、技能試験を受ける者が走行の途中において第五項に定める合格基準に達する成績を得ることができないことが明らかになったときは、当該各号に定める距離の全部を走行させることを要しない。

- 一 大型第二種免許、中型第二種免許及び普通第二種免許 六千メートル以上
- 二 大型免許、中型免許及び準中型免許 五千メートル以上
- 三 普通免許 四千五百メートル以上
- 四 準中型仮免許及び普通仮免許 二千メートル以上
- 五 大型二輪免許 千五百メートル以上

- 六 大型特殊免許（次号に掲げる大型特殊免許を除く。）、大型特殊第二種免許（次号に掲げる大型特殊第二種免許を除く。）、普通二輪免許、牽引免許、牽引第二種免許、大型仮免許及び中型仮免許 千二百メートル以上
- 七 カタピラを有する大型特殊自動車のみに係る大型特殊免許及び大型特殊第二種免許 二百メートル以上
- 4 技能試験の採点は、次に掲げる能力について減点式採点法により行うものとする。
- 一 運転装置を操作する能力
  - 二 交通法規に従って運転する能力
  - 三 前二号に掲げるもののほか運転姿勢その他自動車を安全に運転する能力
- 5 技能試験の合格基準は、次に定めるとおりとする。
- 一 第二種免許に係る技能試験にあつては、八十パーセント以上の成績であること。
  - 二 第一種免許、準中型仮免許及び普通仮免許に係る技能試験にあつては、七十パーセント以上の成績であること。
  - 三 大型仮免許及び中型仮免許に係る技能試験にあつては、六十パーセント以上の成績であること。
- 6 技能試験において使用する自動車は、次の表の上欄に掲げる免許の種類に応じ、それぞれ同表の下欄に掲げる種類の自動車とする。ただし、自動車の安全な運転に必要な認知又は操作のいずれかに係る能力を欠くこととなる四肢又は体幹の障害（令第三十八条の二第四項第一号又は第二号に掲げる身体の障害を除く。第二十六条の五第四項において同じ。）がある者で法第九十一条の規定による条件を付すことにより自動車の安全な運転に支障を及ぼすおそれがないと認められるものについて技能試験を行う場合又は特別の必要がある場合には、次の表に掲げる自動車以外の自動車とすることができる。

免許の種類	自動車の種類
大型免許	最大積載量一〇、〇〇〇キログラム以上の大型自動車で長さが一・一〇メートル以上、幅が二・四〇メートル以上及び最遠軸距が六・九〇メートル以上のもの（運転することができる大型自動車を自衛隊用自動車（令第十三条第一項第二号に規定する自衛隊用自動車をいう。以下同じ。）に限る大型免許にあつては、最大積載量六、〇〇〇キログラム以上の大型自動車で長さが六・六五メートル以上、幅が二・四〇メートル以上及び最遠軸距が四・四〇メートル以上のもの）
中型免許	最大積載量五、〇〇〇キログラム以上の中型自動車で長さが七・〇〇メートル以上、幅が二・二五メートル以上及び最遠軸距が四・一〇メートル以上のもの
準中型免許及び準中型仮免許	最大積載量二、〇〇〇キログラム以上の準中型自動車で長さが四・四〇メートル以上、幅が一・六九メートル以上、最遠軸距が二・五〇メートル以上及び前軸輪距が一・三〇メートル以上のもの
普通免許、普通第二種免許及び普通仮免許	乗車定員五人以上の専ら人を運搬する構造の普通自動車で長さが四・四〇メートル以上、幅が一・六九メートル以上、最遠軸距が二・五〇メートル以上及び輪距が一・三〇メートル以上のもの
大型特殊免許及び大型特殊第二種免許	車両総重量五、〇〇〇キログラム以上の車輪を有する大型特殊自動車で二〇キロメートル毎時を超える速度を出すことができる構造のもの（カタピラを有する大型特殊自動車のみを運転しようとする者については、車両総重量五、〇〇〇キログラム以上のカタピラを有する大型特殊自動車）
大型二輪免許	総排気量〇・七〇〇リットル以上の大型自動二輪車
普通二輪免許	総排気量〇・三〇〇リットル以上の普通自動二輪車（小型限定普通二輪免許にあつては総排気量〇・〇九〇リットル以上〇・一二五リットル以下のもの）
牽引免許及び牽引第二種免許	牽引されるための構造及び装置を有する車両（以下「被牽引車」という。）を牽引するための構造及び装置を有し、かつ、専ら牽引のために使用される中型自動車或被牽引車（最大積載量五、〇〇〇キログラム以上のものに限る。）を牽引しているもの（キャンピングトレーラその他の車両総重量二、〇〇〇キログラム未満の被牽引車で、セミトレーラ（前車軸を有しない被牽引車であつて、その一部が牽引自動車に載せられ、かつ、当該被牽引車及びその積載物の重量の相当部分が牽引自動車によつて支えられる構造のものをいう。）に該当しないもの（以下「キャンピングトレーラ等」という。）に係る牽引免許又は牽引第二種免許を受けようとする者については、キャンピングトレーラ等）
大型第二種免許	乗車定員三〇人以上のバス型の大型自動車で長さが一〇・〇〇メートル以上、幅が二・四〇メートル以上及び最遠軸距が五・一五メートル以上のもの
中型第二種免許	乗車定員一人以上二九人以下のバス型の中型自動車で長さが八・二〇メートル以上、幅が二・二五メートル以上及び最遠軸距が四・二〇メートル以上のもの
大型仮免許	最大積載量一〇、〇〇〇キログラム以上の大型自動車で長さが一・一〇メートル以上、幅が二・四〇メートル以上及び最遠軸距が六・九〇メートル以上のもの（自衛隊用自動車である大型自動車又は乗車定員三〇人以上のバス型の大型自動車を練習のため若しくは法第八十七条第一項に規定する試験等において運転しようとする者については、それぞれ最大積載量六、〇〇〇キログラム以上の大型自動車で長さが六・六五メートル以上、幅が二・四〇メートル以上及び最遠軸距が四・四〇メートル以上のもの又は乗車定員三〇人以上のバス型の大型自動車で長さが一〇・〇〇メートル以上、幅が二・四〇メートル以上及び最遠軸距が五・一五メートル以上のもの）
中型仮免許	最大積載量五、〇〇〇キログラム以上の中型自動車で長さが七・〇〇メートル以上、幅が二・二五メートル以上及び最遠軸距が四・一〇メートル以上のもの（乗車定員一人以上二九人以下のバス型の中型自動車を練習のため又は法第八十七条第一項に規定する試験等において運転しようとする者については、乗車定員一人以上二九人以下のバス型の中型自動車で長さが八・二〇メートル以上、幅が二・二五メートル以上及び最遠軸距が四・二〇メートル以上のもの）

7 技能試験においては、公安委員会が提供し、又は指定した自動車を使用するものとする。ただし、前項ただし書に規定する場合又はキャンピングトレーラ等に係る牽引免許若しくは牽引第二種免許についての技能試験を行う場合は、これらの自動車以外の自動車を使用することができる。

8 技能試験は、公安委員会の指定を受けた警察職員が技能試験を受ける者の運転する自動車に同乗して（大型自動二輪車若しくは普通自動二輪車又はその他の自動車に乗車定員が一人であるものを使用する技能試験にあつては、同乗以外の方法で）行うものとする。（学科試験）

**第二十五条** 自動車等の運転に必要な知識についての免許試験（以下「学科試験」という。）は、択一式又は正誤式の筆記試験又は電子計算機その他の機器を使用して行う試験により行うものとし、その合格基準は、九十パーセント以上の成績であることとする。

(試験の順序等)

**第二十六条** 免許試験においては、適性試験及び学科試験を技能試験の前に行うものとし、その適性試験又は学科試験のいずれかに合格しなかつた者に対しては、他の免許試験を行わない。

(特定失効者又は特定取消処分者に係る講習の受講期間等)

**第二十六条の二** 法第九十七条の二第一項第三号イからホまでに定める検査及び同号イからホまでに定める講習又は教育は、特定失効者又は特定取消処分者が法第八十九条第一項の規定により免許申請書を提出した日前一年以内に受けたものでなければならない。

(認知機能検査)

**第二十六条の三** 認知機能検査は、次に掲げる方法により行うものとする。

- 一 認知機能検査を行っている時の年月日、曜日及び時刻を記述させること。
  - 二 十六の物の図画を当該物の名称及び分類とともに示した時点から一定の時間が経過した後に当該物の名称を記述させること。
- 2 公安委員会は、認知機能検査を受けた者からの申出により、次に掲げる事項を記載した書類を交付するものとする。

- 一 認知機能検査を受けた者の住所、氏名及び生年月日
- 二 認知機能検査を受けた年月日
- 三 認知機能検査を受けた場所
- 四 認知機能検査の結果

(認知機能検査等を受ける必要がない者)

**第二十六条の四** 法第九十七条の二第一項第三号イからホまでの内閣府令で定める者は、次の各号のいずれかに該当する者とする。

- 一 法第八十九条第一項の規定により免許申請書を提出した日前一年以内に免許を受けた者
- 二 法第八十九条第一項の規定により免許申請書を提出した日前一年以内に法第二条第一項から第四項までの規定による適性検査（同項の規定によるものにあつては、当該免許申請書を提出した者が法第九十条第一項第一号の二に該当する者であり、又は法第一百三十三条第一項第一号の二に該当することとなつた疑いがあることを理由としたものに限る。）を受けた者
- 三 法第八十九条第一項の規定により免許申請書を提出した日前一年以内に医師が作成した診断書その他の書類であつて、当該免許申請書を提出した者が認知症に該当する疑いがないと認められるかどうかに関する当該医師の意見及び当該意見に係る検査の結果が記載されているものを公安委員会に提出した者

(運転技能検査)

**第二十六条の五** 運転技能検査は、次に掲げる項目について行うものとする。

- 一 幹線コース及び周回コースの走行又は道路（高速自動車国道及び自動車専用道路を除く。）における走行（いずれも発進、停止及び指定速度での走行を含む。）
  - 二 交差点の通行（右折及び左折を含む。）
  - 三 段差の乗り上げ（停止を含む。）
- 2 運転技能検査は、千二百メートル以上の距離を走行させて行うものとする。ただし、運転技能検査を受ける者が走行の途中において次条第一号ロに定める基準に該当することが明らかになつた場合において、運転技能検査の安全かつ円滑な実施が困難と認められるときは、当該距離の全部を走行させることを要しない。
- 3 運転技能検査の採点は、次に掲げる能力について減点式採点法により行うものとする。
- 一 運転装置を操作する能力
  - 二 交通法規に従つて運転する能力
  - 三 前二号に掲げるもののほか、他人に危害を及ぼさないような速度と方法で運転する能力その他の自動車を安全に運転する能力
- 4 運転技能検査においては、公安委員会が提供した普通自動車を使用するものとする。ただし、自動車の安全な運転に必要な認知又は操作のいずれかに係る能力を欠くこととなる四肢又は体幹の障害がある者で法第九十一条の規定によりその能力の回復に係る条件が付されているものについて運転技能検査を行う場合又は特別の必要がある場合には、当該普通自動車以外の普通自動車を使用することができる。
- 5 運転技能検査は、運転技能検査の採点を行う者が運転技能検査を受ける者の運転する普通自動車に同乗して行うものとする。ただし、乗車定員が一人である普通自動車を使用して運転技能検査を行う場合には、同乗以外の方法で行うことができる。
- 6 公安委員会は、運転技能検査を受けた者からの申出により、次に掲げる事項を記載した書類を交付するものとする。

- 一 運転技能検査を受けた者の住所、氏名及び生年月日
- 二 運転技能検査を受けた年月日
- 三 運転技能検査を受けた場所
- 四 運転技能検査の結果

(運転技能検査等の基準)

**第二十六条の六** 法第九十七条の二第二項及び第一百一条の四第四項の内閣府令で定める基準は、次の各号に掲げる検査の区分に応じ、当該各号に定める基準とする。

- 一 運転技能検査 次のイ又はロに掲げる者の区分に応じ、当該イ又はロに定める基準
  - イ 大型第二種免許、中型第二種免許又は普通第二種免許を受けようとし、又は現に受けている者 八十パーセント未満の成績であること。
  - ロ イに掲げる者以外の者 七十パーセント未満の成績であること。
- 二 法第八十八条の三十二の三第一項の認定を受けた同項に規定する運転免許取得者等検査（同項第三号ロに掲げる基準に適合するものに限る。） 前号に定める基準に準ずるものとして国家公安委員会規則で定める基準

(試験の一部免除の基準)

**第二十七条** 令第三十四条の五第一号ハ、第二号ハ、第三号ハ及びニ並びに第六号の内閣府令で定める基準は、第二十四条第五項各号又は第二十五条に定める成績とする。

(運転免許試験成績証明書)

**第二十八条** 公安委員会は、次の各号に掲げる者の申出により、別記様式第十七の二の運転免許試験成績証明書を交付するものとする。

- 一 免許試験に合格しなかつた者で、当該免許試験において前条に規定する成績を得たもの
  - 二 法第九十条の二第一項各号に掲げる種類の免許に係る免許試験に合格した者で、当該各号に定める講習を受けていないもの
- (再試験)

**第二十八条の二** 第二十二條、第二十三條の二、第二十四條（第二項を除くものとし、第一項、第三項、第五項及び第六項の規定にあつては、準中型免許、普通免許、大型二輪免許及び普通二輪免許に係る部分に限る。）、第二十五条及び第二十六条の規定は、公安委員会が行



う再試験（法第百条の二第一項の再試験をいう。以下同じ。）について準用する。この場合において、第二十四条第一項中「免許試験（以下「技能試験」とあるのは「再試験（以下「技能再試験」と、同条第三項中「技能試験」とあるのは「技能再試験」と、「合格基準」とあるのは「基準」と、同条第四項中「技能試験」とあるのは「技能再試験」と、同条第五項中「技能試験の合格基準」とあるのは「技能再試験において免許自動車等（法第七十一条の五第二項の免許自動車等をいう。以下同じ。）を安全に運転するために必要な能力を現に有すると認める基準」と、同項第二号中「技能試験」とあるのは「技能再試験」と、同条第六項から第八項までの規定中「技能試験」とあるのは「技能再試験」と、第二十五条中「免許試験（以下「学科試験」とあるのは「再試験（以下「学科再試験」と、「その合格基準」とあるのは「学科再試験において免許自動車等を安全に運転するために必要な能力を現に有すると認める基準」と、第二十六条中「適性試験及び学科試験」とあるのは「学科再試験」と、「技能試験」とあるのは「技能再試験」と、「適性試験又は学科試験のいずれかに合格しなかつた者」とあるのは「学科再試験において免許自動車等を安全に運転するために必要な能力を現に有すると認められなかつた者」と、「他の免許試験」とあるのは「技能再試験」と読み替えるものとする。

（再試験通知書）

**第二十八条の三** 法第百条の二第四項に規定する書面（以下「再試験通知書」という。）の様式は、別記様式第十七の二の二のとおりとする。

2 再試験通知書を送付するときは、配達証明郵便又は民間事業者による信書の送達に関する法律（平成十四年法律第九十九号）第二条第六項に規定する一般信書便事業者若しくは同条第九項に規定する特定信書便事業者の提供する同条第二項に規定する信書便の役務のうち配達証明郵便に準ずるものとして国家公安委員会規則で定めるもの（以下「配達証明郵便等」という。）に付して行うものとする。

（再試験受験申込書）

**第二十八条の四** 法第百条の二第五項の内閣府令で定める再試験受験申込書の様式は、別記様式第十七の三のとおりとする。

2 前項の様式の再試験受験申込書には、次の各号（再試験を受けようとする者が免許の効力を停止されている者である場合にあっては、第二号）に掲げる書類を添付（第一号に掲げるものについては、提示）しなければならない。

一 再試験を受けようとする者が現に受けている免許に係る免許証

二 再試験通知書

3 法第百条の二第四項の規定による通知を受けた者で、当該通知を受けた日の翌日から起算した期間が一月となる日（以下この項において「特定日」という。）までに再試験を受けないことについて令第三十七条の四各号に掲げるやむを得ない理由のあるものは、特定日後に再試験を受けようとするときは、前項各号に掲げるもののほか、当該やむを得ない理由のあることを証するに足る書類を第一項の再試験受験申込書に添付しなければならない。

（試験移送通知書の様式）

**第二十八条の五** 法第百条の三第一項の内閣府令で定める試験移送通知書の様式は、別記様式第十七の四のとおりとする。

（免許証の更新の申請等）

**第二十九条** 法第百一条第一項の更新申請書（以下この条及び第二十九条の二の二において「更新申請書」という。）の様式は、別記様式第十八のとおりとする。

2 法第百一条第一項に規定する免許証の更新を受けようとする者（以下「更新申請者」という。）は、現に受けている免許に係る免許証を提示しなければならない。ただし、更新申請者が免許の効力を停止されている者である場合にあっては、現に受けている免許に係る免許証を提示することを要しない。

3 更新申請書には、都道府県公安委員会規則で定める場合を除き、申請用写真を添付しなければならない。

4 更新申請者が次の各号のいずれかに該当する者であるときは、更新申請書にそれぞれ当該各号に定める書類を添付しなければならない。

一 令第三十七条の六第一号に掲げる者 第三十八条第十八項に規定する高齢者講習終了証明書

二 令第三十七条の六第二号に掲げる者 第三十八条の二の国家公安委員会規則で定める書類

三 令第三十七条の六第三号に掲げる者 同号に掲げる者であることを証明する書類

四 令第三十七条の六の二第一号に掲げる者 第三十八条の二の国家公安委員会規則で定める書類

五 令第三十七条の六の二第二号に掲げる者 同号に掲げる者であることを証明する書類

六 法第百一条の四第二項の規定により認知機能検査を受けた者 第二十六条の三第二項に規定する書類

七 法第百一条の四第二項の規定により法第百八条の三十二の三第一項の認定を受けた同項に規定する運転免許取得者等検査（同項第三号イに掲げる基準に適合するものに限る。）を受けた者 当該運転免許取得者等検査を受けた者であることを証明する書類

八 法第百一条の四第三項の規定により運転技能検査を受けた者 第二十六条の五第六項に規定する書類

九 法第百一条の四第三項の規定により法第百八条の三十二の三第一項の認定を受けた同項に規定する運転免許取得者等検査（同項第三号ロに掲げる基準に適合するものに限る。）を受けた者 当該運転免許取得者等検査の結果を証明する書類

5 前項に定めるもののほか、更新申請者が第十八条第一項第二号に該当する者であるときは、更新申請書に同号に掲げる書類を添付しなければならない。

6 法第百一条第三項の内閣府令で定める者は、法第九十一条の規定により免許に身体の状態に応じた条件（眼鏡等、補聴器又は特定後写鏡等を使用すべきこととするものを除く。）が付されている者とする。

7 法第百一条第四項の内閣府令で定める様式は、別記様式第十二の二のとおりとする。

8 第二十三条第一項の規定（色彩識別能力に係る部分を除く。）は、法第百一条第五項に規定する適性検査について準用する。この場合において、第二十三条第一項の表運動能力の項中「付す」とあるのは「付し、又はこれを変更する」と読み替えるものとする。

9 法第百一条第一項に規定する免許証の更新は、更新申請者が現に有する免許証と引換えに新たな免許証を交付して行うものとする。

**第二十九条の二** 法第百一条の二第一項の内閣府令で定める様式は、別記様式第十八の二のとおりとする。

2 法第百一条の二第一項に規定する更新期間前における免許証の更新を受けようとする者（以下「特例更新申請者」という。）は、前項の様式の特例更新申請書に海外旅行又は令第三十七条の五各号に掲げる事実を証するに足る書類を添えて、その者の住所地を管轄する公安委員会に提出するとともに、現に受けている免許に係る免許証を提示しなければならない。ただし、特例更新申請者が免許の効力を停止されている者である場合にあっては、現に受けている免許に係る免許証を提示することを要しない。

3 前条第三項の規定は、前項の特例更新申請書について準用する。

4 前条第四項及び第五項の規定は、特例更新申請者について準用する。

5 法第百一条の二第二項の内閣府令で定める様式は、別記様式第十二の二のとおりとする。

6 第二十三条第一項の規定（色彩識別能力に係る部分を除く。）は、法第百一条の二第三項に規定する適性検査について準用する。この場合において、第二十三条第一項の表運動能力の項中「付す」とあるのは「付し、又はこれを変更する」と読み替えるものとする。

7 前条第九項の規定は、第二項の免許証の更新について準用する。

**第二十九条の二の二** 法第百一条の二の二第一項の規定により更新申請書の提出を同項に規定する經由地公安委員会を經由して行おうとする者は、第二十九条第三項から第五項までに規定するもののほか、別記様式第十八の三の經由申請書を当該經由地公安委員会に提出しなければならない。この場合において、同条第二項に規定するもののほか、法第百一条第三項に規定する書面（その者が更新を受ける日において優良運転者に該当することとなる旨を記載したものに限る。）又は当該書面の送付を受けた者であることを証するに足る書類を提示しなければならない。

2 法第百一条の二の二第三項に規定する書面の様式は、別記様式第十八の四のとおりとする。

3 第二十三条第一項の規定（色彩識別能力に係る部分を除く。）は、法第百一条の二の二第五項に規定する適性検査について準用する。この場合において、第二十三条第一項の表運動能力の項中「付す」とあるのは「付し、又はこれを変更する」と読み替えるものとする。（認知機能検査等を受ける必要がない場合）

**第二十九条の二の三** 法第百一条の四第二項の内閣府令で定める場合は、次の各号のいずれかに該当する場合とする。

一 法第百一条第一項に規定する更新期間が満了する日（特例更新申請者にあつては、法第百一条の二第一項の規定による免許証の更新の申請をする日。以下この条において同じ。）前六月以内に免許を受けた場合

二 法第百一条第一項に規定する更新期間が満了する日前六月以内に法第百二条第一項から第四項までの規定による適性検査（同項の規定によるものにあつては、当該免許証の更新を受けようとする者が法第百三条第一項第一号の二に該当することとなつた疑いがあることを理由としたものに限る。）を受けた場合

三 法第百一条第一項に規定する更新期間が満了する日前六月以内に医師が作成した診断書その他の書類であつて、当該免許証の更新を受けようとする者が認知症に該当する疑いがないと認められるかどうかに関する当該医師の意見及び当該意見に係る検査の結果が記載されているものを公安委員会に提出した場合

（報告徴収の方法）

**第二十九条の二の四** 法第百一条の五の規定による報告徴収は、別記様式第十八の五の報告書の提出を求めることにより行うものとする。

（臨時認知機能検査）

**第二十九条の二の五** 法第百一条の七第一項の内閣府令で定める場合は、次の各号のいずれかに該当する場合とする。

一 法第百一条の七第一項に規定する政令で定める行為（以下この項において「基準行為」という。）をした日の三月前の日以後に免許を受けた場合

二 基準行為をした日の三月前の日以後に法第百二条第一項から第四項までの規定による適性検査（同項の規定によるものにあつては、当該行為をした者が法第百三条第一項第一号の二に該当することとなつた疑いがあることを理由としたものに限る。次号において同じ。）を受け、又は法第百二条第一項から第四項までの規定により診断書（同項の規定により提出するものにあつては、その者が法第百三条第一項第一号の二に該当するかどうかを診断したものに限る。次号において同じ。）を提出した場合

三 法第百二条第一項から第四項までの規定による適性検査を受け、又はこれらの規定により診断書を提出することとされている場合

四 基準行為をした日の三月前の日以後に医師が作成した診断書その他の書類であつて、当該行為をした者が認知症に該当する疑いがないと認められるかどうかに関する当該医師の意見及び当該意見に係る検査の結果が記載されているものを公安委員会に提出した場合

2 法第百一条の七第二項に規定する書面（次項において「臨時認知機能検査通知書」という。）の様式は、別記様式第十八の六のとおりとする。

3 臨時認知機能検査通知書を送付するときは、配達証明郵便等に付して行うものとする。

4 法第百一条の七第二項の規定による通知を受けた者で、当該通知を受けた日の翌日から起算した期間が一月となる日（以下この項において「特定日」という。）までに法第九十七条の二第一項第三号イに規定する認知機能検査等（次条において「認知機能検査等」という。）を受けないことについて令第三十七条の六の五各号に掲げるやむを得ない理由のあるものは、特定日後に認知機能検査を受けようとするときは、当該やむを得ない理由のあることを証するに足る書類を公安委員会に提出しなければならない。

（臨時高齢者講習）

**第二十九条の二の六** 法第百一条の七第四項の内閣府令で定める基準は、次の各号のいずれにも該当することとする。

一 法第百一条の七第三項の規定により受けた認知機能検査等（以下この項において「臨時認知機能検査等」という。）の結果が次条第一項に定める基準に該当すること（当該臨時認知機能検査等を受けた日以前の直近において受けた認知機能検査等（当該臨時認知機能検査等を受けた日以前三年以内に受けたものに限る。）の結果が当該基準に該当していた場合（当該認知機能検査等を受けた日以後に当該日において受けていた免許の種類と異なる種類の免許を受けた場合を除く。）を除く。）。

二 次のいずれにも該当しないこと。

イ 臨時認知機能検査等を受けた日以後に当該日において受けていた免許の種類と異なる種類の免許を受けたこと。

ロ 現に受けている免許に係る免許証の有効期間が満了する日の一年前の日（ハにおいて「特定日」という。）以後に臨時認知機能検査等を受けたこと。

ハ 特定日前一月以内に臨時認知機能検査等を受けたこと。

ニ 臨時認知機能検査等を受けた日以後に高齢者講習を受け、又は令第三十七条の六の二第一号に規定する講習若しくは同条第二号に規定する課程を終了したこと。

ホ 臨時認知機能検査等を受けた日以前一年以内に高齢者講習を受け、又は令第三十七条の六の二第一号に規定する講習若しくは同条第二号に規定する課程を終了したこと。

ヘ 臨時認知機能検査等を受けた日以後に認知機能検査等を受け、当該認知機能検査等の結果が次条第一項に定める基準に該当しなかつたこと。

2 法第百一条の七第五項に規定する書面（次項において「臨時高齢者講習通知書」という。）の様式は、別記様式第十八の七のとおりとする。

3 臨時高齢者講習通知書を送付するときは、配達証明郵便等に付して行うものとする。

4 法第百一条の七第五項の規定による通知を受けた者で、当該通知を受けた日の翌日から起算した期間が一月となる日（以下この項において「特定日」という。）までに高齢者講習を受けないことについて令第三十七条の六の五各号に掲げるやむを得ない理由のあるものは、特定日後に高齢者講習を受けようとするときは、当該やむを得ない理由のあることを証するに足る書類を公安委員会に提出しなければならない。

（臨時適性検査等）

**第二十九条の三** 法第百二条第一項の内閣府令で定める基準は、次の各号に掲げる検査の区分に応じ、当該各号に定める基準とする。

一 認知機能検査 次の式により算出した数値が三十六未満であること。

$$1. 336 \times A + 2. 499 \times B$$

（この式において、A及びBは、それぞれ次の数値を表すものとする。

- A 第二十六条の三第一項第一号に掲げる方法により記述された事項についての次に掲げる数値の総和
- 一 認知機能検査を行った時の年が記述されている場合には、五
  - 二 認知機能検査を行った時の月が記述されている場合には、四
  - 三 認知機能検査を行った時の日が記述されている場合には、三
  - 四 認知機能検査を行った時の曜日が記述されている場合には、二
  - 五 記述された時刻と認知機能検査を行った時の時刻との差に相当する分数が三十未満の場合には、一
- B 第二十六条の三第一項第二号に掲げる方法により名称が記述された物について、次に定めるところにより算出した数値の総和
- 一 一定の時間が経過した後において分類を再び示す前に名称が正しく記述された物の数に二を乗じて得た数値
  - 二 一定の時間が経過した後において分類を再び示す前に名称が正しく記述されなかつた物のうち、分類を再び示した後に名称が正しく記述されたものの数に一を乗じて得た数値
- 二 法第八十八条の三十二の三第一項の認定を受けた同項に規定する運転免許取得者等検査（同項第三号イに掲げる基準に適合するものに限る。）前号に定める基準に準ずるものとして国家公安委員会規則で定める基準
- 2 免許試験に合格した者が法第九十条第一項第一号から第二号までのいずれかに該当する者であり、又は免許を受けた者が法第百三条第一項第一号から第三号までのいずれかに該当することとなつたと疑う理由がある場合における法第百二条第一項から第四項までに規定する適性検査は、これらの規定に規定する処分の要件に関し専門的な知識を有すると公安委員会が認める医師の診断により、行うものとする。
- 3 法第百二条第一項から第三項までの内閣府令で定める要件は、認知症に関し専門的な知識を有する医師又は同条第一項から第三項までの規定による命令を受けた者のその理由とされる事由に係る主治の医師が作成した診断書であつて、診断に係る検査の結果及び当該命令を受けた者が認知症に該当しないと認められるかどうかに関する当該医師の意見が記載されているものであることとする。
- 4 法第百二条第四項の内閣府令で定める要件は、同項の規定による命令を受けた者のその理由とされる事由に係る主治の医師（法第九十条第一項第一号の二に該当する者であり、又は法第百三条第一項第一号の二に該当することとなつたと疑う理由があるとして法第百二条第四項の規定による命令を受けた者にあつては、認知症に関し専門的な知識を有する医師又は当該事由に係る主治の医師）が作成した診断書であつて、免許試験に合格した者が法第九十条第一項第一号から第二号までに該当する者でなく、又は免許を受けた者が法第百三条第一項第一号から第三号までに該当しないと認められるかどうかに関する当該医師の意見（法第九十条第一項第一号の二に該当する者であり、又は法第百三条第一項第一号の二に該当することとなつたと疑う理由があるとして法第百二条第四項の規定による命令を受けた者にあつては、診断に係る検査の結果及び当該命令を受けた者が認知症に該当しないと認められるかどうかに関する当該医師の意見）が記載されているものであることとする。
- 5 第二十三条の規定は、法第百二条第五項に規定する適性検査について準用する。この場合において、第二十三条第一項の表聴力の項中「準中型免許、普通免許、準中型仮免許及び普通自動車仮免許（以下「普通仮免許」という。）」とあるのは「普通自動車対応免許（法第七十一条の五第三項の普通自動車対応免許をいう。）」と、同表運動能力の項中「付す」とあるのは「付し、又はこれを変更する」と読み替えるものとする。
- （処分移送通知書の様式）
- 第二十九条の四** 法第百三条第三項（法第百四条の二の三第五項及び第八項において準用する場合を含む。）の内閣府令で定める処分移送通知書の様式は、別記様式第十九のとおりとする。
- （免許の効力の停止に係る適性検査の受検等命令）
- 第二十九条の五** 法第百三条第六項の適性検査は、同条第一項第一号から第三号までに規定する免許の効力の停止の要件に関し専門的な知識を有すると公安委員会が認める医師の診断により、行うものとする。
- 2 法第百三条第六項の内閣府令で定める要件は、免許の効力の停止を受けた者のその理由とされる事由に係る主治の医師（同条第一項第一号の二に該当して免許の効力の停止を受けた者にあつては、認知症に関し専門的な知識を有する医師又は当該事由に係る主治の医師）が作成した診断書であつて、法第百三条第一項第一号から第三号までに該当しないと認められるかどうかに関する当該医師の意見（同項第一号の二に該当して免許の効力の停止を受けた者にあつては、診断に係る検査の結果及び認知症に該当しないと認められるかどうかに関する当該医師の意見）が記載されているものであることとする。
- （仮停止）
- 第三十条** 警察署長は、法第百三条の二第一項の規定による免許の効力の停止をしたときは、当該処分を受けた者に別記様式第十九の二の通知書により通知するものとする。
- （仮停止通知書の様式）
- 第三十条の二** 法第百三条の二第四項の内閣府令で定める仮停止通知書の様式は、別記様式第十九の三のとおりとする。
- （聴聞の手続）
- 第三十条の二の二** 法第百四条の二第二項（法第百四条の二の三第七項及び法第百七条の五第四項において準用する場合を含む。）の規定による聴聞の期日及び場所の公示は、公安委員会の掲示板に掲示して行うものとする。
- （再試験に係る処分移送通知書の様式）
- 第三十条の三** 法第百四条の二の二第三項の内閣府令で定める処分移送通知書の様式は、別記様式第十九の三の二のとおりとする。
- （若年運転者期間に係る取消しに係る処分移送通知書の様式）
- 第三十条の三の二** 法第百四条の二の四第三項の内閣府令で定める処分移送通知書の様式は、別記様式第十九の三の二の二のとおりとする。
- （免許の取消し等）
- 第三十条の四** 法第百四条の三第一項の規定による書面の交付は、免許の取消し又は効力の停止に係る者に対し、当該処分の内容を口頭で告知した上、法第百三条第一項若しくは第四項、法第百四条の二の三第一項若しくは第三項若しくは同条第五項において準用する法第百三条第四項の規定による免許の取消し若しくは効力の停止又は法第百三条第二項の規定による免許の取消しにあつては別記様式第十九の三の三の処分書を、法第百四条の二の二第一項、第二項又は第四項の規定による免許の取消しにあつては別記様式第十九の三の四の処分書を、法第百四条の二の四第一項、第二項又は第四項の規定による免許の取消しにあつては別記様式第十九の三の四の二の処分書を交付することにより行うものとする。
- （出頭命令書の交付）
- 第三十条の五** 法第百四条の三第二項の規定による命令は、別記様式第十九の三の五の出頭命令書を交付して行うものとする。
- （免許証の提出）
- 第三十条の六** 法第百四条の三第三項の規定により免許証の提出を求め、これを保管するときは、前条の命令に係る者に対し、同項の規定の趣旨を説明するものとする。

(保管証)

**第三十条の七** 法第百四条の三第三項の保管証（以下この条において「保管証」という。）には、次に掲げる事項を記載するものとする。

- 一 保管証の有効期限
  - 二 免許証の番号、免許の年月日及び免許証の交付年月日並びにその免許証を交付した公安委員会
  - 三 免許の種類及びその免許に付されている条件
  - 四 免許を受けた者の住所、氏名及び生年月日
  - 五 保管証を交付した日時並びに交付した警察官の所属、階級及び氏名
- 2 保管証の様式は、別記様式第十九の三の六のとおりとする。

(公安委員会への通知)

**第三十条の八** 法第百四条の三第四項の規定による通知は、別記様式第十九の三の七の通知書を送付して行うものとする。

(取消しの申請等)

**第三十条の九** 法第百四条の四第一項の規定による免許の取消しの申請は、別記様式第十九の三の八の申請書を提出して行うものとする。

この場合において、当該申請を行おうとする者は、現に受けている免許に係る免許証を提示しなければならない。

- 2 法第百四条の四第一項後段の申出は、前項の申請書に受けない他の免許の種類を記載して行うものとする。
- 3 前項の申出をする場合においては、都道府県公安委員会規則で定める場合を除き、第一項の申請書に申請用写真を添付しなければならない。
- 4 公安委員会は、法第百四条の四第二項の規定により免許を取り消したときは、当該処分を受けた者に別記様式第十九の三の九の通知書により通知するものとする。

(運転経歴証明書の交付の申請の手続)

**第三十条の十** 法第百四条の四第五項（法第百五条第二項において読み替えて準用する場合を含む。）に規定する運転経歴証明書の交付の申請は、都道府県公安委員会規則で定める運転経歴証明書交付申請書を提出して行うものとする。

- 2 前項の運転経歴証明書交付申請書には、都道府県公安委員会規則で定める場合を除き、申請用写真を添付しなければならない。
- 3 第一項の申請をしようとする者は、住民票の写しその他の住所、氏名及び生年月日を確認するに足りる書類を提示しなければならない。ただし、前条第一項の規定による免許の取消しの申請と日を同じくして第一項の申請をしようとする場合にあつては、当該書類を提示することを要しない。

(運転経歴証明書の記載事項等)

**第三十条の十一** 運転経歴証明書には、次に掲げる事項を記載するものとする。

- 一 運転経歴証明書の番号
  - 二 運転経歴証明書の交付を受けた者が法第百四条の四第二項の規定により取り消された日又は免許の有効期間が満了する日において受けていた免許の年月日及び種類
  - 三 運転経歴証明書の交付年月日
  - 四 運転経歴証明書の交付を受けた者の住所、氏名及び生年月日
  - 五 運転経歴証明書の交付を受けた者の法第百四条の四第二項の規定により取り消された日又は免許が失効した日前五年間の自動車等の運転に関する経歴
- 2 運転経歴証明書の様式は、別記様式第十九の三の十のとおりとする。
- 3 運転経歴証明書には、当該運転経歴証明書を交付した公安委員会の名称及び公印の印影並びに当該運転経歴証明書の交付を受けた者の写真を表示するものとする。
- 4 運転経歴証明書に記載されている別表第二の二の上欄に掲げる略語は、それぞれ同表の下欄に掲げる意味を表すものとする。

(運転経歴証明書の記載事項の変更の届出)

**第三十条の十二** 運転経歴証明書の交付を受けた者は、前条第一項第四号に掲げる事項に変更を生じたときは、速やかに住所地を管轄する公安委員会（公安委員会の管轄区域を異にして住所を変更したときは、変更した後の住所地を管轄する公安委員会）に届け出て、運転経歴証明書に変更に係る事項の記載を受けなければならない。

- 2 前項の届出は、都道府県公安委員会規則で定める届出書を提出して行うものとする。
- 3 第一項の届出をしようとする者は、次の各号の区分に応じ、当該各号に定める書類を提示しなければならない。
  - 一 住所を変更した者 住民票の写しその他の住所を確認するに足りる書類
  - 二 氏名を変更した者 住民票の写し（住民基本台帳法の適用を受けない者である場合にあつては、旅券等）

(運転経歴証明書の再交付の申請)

**第三十条の十三** 運転経歴証明書の交付を受けた者は、次の各号のいずれかに該当するときは、その者の住所地を管轄する公安委員会に都道府県公安委員会規則で定める運転経歴証明書再交付申請書を提出して運転経歴証明書の再交付を申請することができる。

- 一 運転経歴証明書を亡失し、滅失し、汚損し、又は破損したとき。
  - 二 前条第一項の規定による届出をしたとき。
  - 三 運転経歴証明書の備考欄に前条第一項に規定する変更に係る事項の記載を受けているとき。
  - 四 運転経歴証明書に表示されている写真を変更しようとするとき。
  - 五 前各号に掲げるもののほか、公安委員会が相当と認めるとき。
- 2 前項の申請をしようとする者は、次に掲げる書類及び写真（都道府県公安委員会規則で定める場合にあつては、第一号に掲げる書類）を同項の運転経歴証明書再交付申請書に添付しなければならない。
- 一 当該申請に係る運転経歴証明書（当該運転経歴証明書を亡失し、又は滅失した場合にあつては、その事実を証するに足りる書類）
  - 二 申請用写真

(運転経歴証明書の返納)

**第三十条の十四** 運転経歴証明書の交付を受けた者は、次の各号のいずれかに該当することとなつたときは、速やかに、運転経歴証明書（第二号の場合にあつては、発見し、又は回復した運転経歴証明書）をその者の住所地を管轄する公安委員会に返納しなければならない。

- 一 免許を受けたとき。
- 二 運転経歴証明書の再交付を受けた後において亡失した運転経歴証明書を発見し、又は回復したとき。

(国家公安委員会への報告)

**第三十一条** 法第百六条の内閣府令で定める場合は、自動車等の運転者が自動車等の運転に関し、令別表第二の一の表若しくは二の表の上欄に掲げる違反行為又は法第百七条の五第一項第一号の罪に当たる行為（第三十一条の三の表において「違反行為等」という。）をした場合とする。

**第三十一条の二** 法第百六条の内閣府令で定めるものは、令別表第四又は別表第五に掲げる行為（第三十一条の三の表において「特定行為」という。）とする。

**第三十一条の二の二** 法第百六条の内閣府令で定める事由は、自動車等の運転者が人の死傷又は建造物の損壊に係る交通事故を起こしたこととする。

**第三十一条の三** 法第百六条の内閣府令で定める事項は、次の表の上欄に掲げる場合の区分に応じ、それぞれ同表の下欄に定める事項とする。

報告する場合	事項
法第九十条第一項本文の規定により免許を与えたとき（免許を現に受けている者に対し、当該免許の種類と異なる種類の免許を与えたときを除く。）。	一 免許を受けた者の本籍又は国籍等、住所、氏名、生年月日及び性別 二 免許の種類 三 免許証の交付年月日及び免許証番号 四 免許の条件 五 過去三年以内において令別表第三の備考の一の3又は4に該当したことがある者にあつては、その旨及び年月日 六 第十八条第一項第一号又は第二号に該当する者にあつては、その旨
免許を現に受けている者に対し、当該免許の種類と異なる種類の免許を与えたとき。	一 免許を受けた者の生年月日及び性別 二 免許の種類 三 免許証の交付年月日及び免許証番号 四 免許の条件 五 適性試験を受けた日 六 第十八条第一項第二号に該当する者にあつては、その旨
法第百四条の四第三項の規定により免許を与えたとき。	一 免許を受けた者の生年月日及び性別 二 免許の種類 三 免許証の交付年月日及び免許証番号 四 免許の条件
法第九十一条又は第九十一条の二第二項の規定により条件を付し、又はこれを変更したとき（法第九十条第一項本文の規定により免許を与えた場合及び法第百四条の四第三項の規定により免許を与えた場合において行つたときを除く。）。	一 免許に条件を付され、又はこれを変更された者の生年月日及び性別 二 免許証番号 三 免許の条件 四 免許に条件を付し、又はこれを変更した年月日
法第九十四条第一項の規定による届出を受けたとき。	一 免許証の記載事項の変更の届出をした者の生年月日及び性別 二 免許証番号 三 変更に係る事項 四 届出を受けた年月日
法第九十四条第二項の規定による免許証の再交付をしたとき。	一 免許証の再交付を受けた者の生年月日及び性別 二 免許証の再交付年月日及び免許証番号
法第百一条第六項又は第百一条の二第四項の規定により免許証の更新をしたとき。	一 免許証の更新を受けた者の生年月日及び性別 二 免許証の交付年月日及び免許証番号 三 法第百一条の二第四項の規定により免許証の更新を受けた者にあつては、同条第三項の規定による適性検査を受けた日 四 第十八条第一項第二号に該当する者にあつては、その旨
法第百二条第六項の規定による通知をしたとき。	一 通知を受けた者の本籍又は国籍等、氏名、生年月日及び性別（免許を受けたことがある者にあつては、生年月日及び性別） 二 免許を現に受けている者にあつては、免許証番号 三 免許を受けていたことがある者にあつては、その者が当該通知を受けた日前の直近に受けていた免許に係る免許証番号 四 通知をした年月日
法第百四条の四第六項（法第百五条第二項において準用する場合を含む。）の規定により運転経歴証明書を交付したとき。	一 運転経歴証明書の交付を受けた者の生年月日及び性別 二 運転経歴証明書の交付を受けた日前の直近に受けていた免許に係る免許証番号 三 運転経歴証明書の交付年月日
法第九十条第一項ただし書、第二項、第五項、第六項、第九項、第十項若しくは第十二項、第九十七条の三第三項、第百三条第一項、第二項、第四項、第七項、第八項若しくは第十項、第百三条の二第一項、第百四条の二の二第一項、第二項若しくは第四項、第百四条の二の三第一項若しくは第三項、同条第五項において準用する法第百三条第四項又は法第百四条の二の四第一項、第二項若しくは第四項の規定による処分をしたとき。	一 処分を受けた者の本籍又は国籍等、氏名、生年月日及び性別（免許を受けたことがある者にあつては、生年月日及び性別） 二 法第百四条の二の二第一項、第二項若しくは第四項又は第百四条の二の四第一項、第二項若しくは第四項の規定による処分を受けた者にあつては、当該処分に係る免許の種類 三 免許を現に受けている者にあつては、免許証番号 四 免許を受けていたことがある者にあつては、その者が当該処分を受けた日前の直近に受けていた免許に係る免許証番号 五 処分の別及び理由 六 処分の期日及び処分に係る期間 七 処分の事由が発生した地の都道府県名
法第百四条の四第二項の規定による処分をしたとき。	一 処分を受けた者の生年月日及び性別 二 処分に係る免許の種類及び免許証番号 三 処分の期日

法第九十条第八項又は第百三条第六項の規定による命令をしたとき。	<ul style="list-style-type: none"> <li>一 命令を受けた者の生年月日及び性別</li> <li>二 命令に係る免許の種類及び免許を現に受けている者にあつては、免許証番号</li> <li>三 命令の内容</li> </ul>
法第百二条第一項から第四項までの規定による命令をしたとき。	<ul style="list-style-type: none"> <li>一 命令を受けた者の本籍又は国籍等、氏名、生年月日及び性別（免許を受けたことがある者にあつては、生年月日及び性別）</li> <li>二 免許を現に受けている者にあつては、免許証番号</li> <li>三 免許を受けていたことがある者にあつては、その者が当該命令を受けた日前の直近に受けていた免許に係る免許証番号</li> <li>四 命令をした年月日</li> </ul>
認知機能検査を受けたとき。	<ul style="list-style-type: none"> <li>一 認知機能検査を受けた者の本籍又は国籍等、氏名、生年月日及び性別（免許を受けたことがある者にあつては、生年月日及び性別）</li> <li>二 免許を現に受けている者にあつては、免許証番号</li> <li>三 免許を受けていたことがある者にあつては、その者が当該認知機能検査を受けた日前の直近に受けていた免許に係る免許証番号</li> <li>四 認知機能検査を受けた年月日</li> <li>五 認知機能検査の結果</li> </ul>
法第百条の二第一項の規定による再試験を受けたとき。	<ul style="list-style-type: none"> <li>一 再試験を受けた者の生年月日及び性別</li> <li>二 再試験に係る免許の種類及び免許証番号</li> <li>三 再試験を受けた年月日</li> </ul>
法第百八条の二第一項第二号に掲げる講習（以下「取消処分者講習」という。）を受けたとき。	<ul style="list-style-type: none"> <li>一 取消処分者講習を受けた者の本籍又は国籍等、氏名、生年月日及び性別（免許を受けたことがある者にあつては、生年月日及び性別）</li> <li>二 法第九十条第一項ただし書又は第二項の規定による免許の拒否を受けた者（免許を受けていたことがある者に限る。）にあつては、その者が当該処分を受けた日前の直近に受けていた免許に係る免許証番号</li> <li>三 法第九十条第五項若しくは第六項若しくは第百三条第一項、第二項若しくは第四項の規定による免許の取消しを受けた者又は免許が失効したためこれらの規定による免許の取消し（同条第一項第一号から第四号までのいずれかに該当することを理由とするものを除く。）を受けなかつた者にあつては、取り消され、又は失効した免許に係る免許証番号</li> <li>四 取消処分者講習を受けた年月日</li> </ul>
法第百八条の二第一項第十号に掲げる講習（以下「初心運転者講習」という。）を受けたとき。	<ul style="list-style-type: none"> <li>一 初心運転者講習を受けた者の生年月日及び性別</li> <li>二 初心運転者講習に係る免許の種類及び免許証番号</li> <li>三 初心運転者講習を受けた年月日</li> </ul>
法第百八条の二第一項第十三号に掲げる講習（以下「違反者講習」という。）を受けたとき。	<ul style="list-style-type: none"> <li>一 違反者講習を受けた者の本籍又は国籍等、氏名、生年月日及び性別（免許を受けたことがある者にあつては、生年月日及び性別）</li> <li>二 免許を現に受けている者にあつては、免許証番号</li> <li>三 免許を受けていたことがある者にあつては、その者が当該違反者講習を受けた日前の直近に受けていた免許に係る免許証番号</li> <li>四 違反者講習を受けた年月日</li> </ul>
法第百八条の二第一項第十四号に掲げる講習（以下「若年運転者講習」という。）を受けたとき。	<ul style="list-style-type: none"> <li>一 若年運転者講習を受けた者の生年月日及び性別</li> <li>二 免許証番号</li> <li>三 若年運転者講習を受けた年月日</li> </ul>
第三十一条に規定する場合	<ul style="list-style-type: none"> <li>一 違反行為等をした者の本籍又は国籍等、住所、氏名、生年月日及び性別</li> <li>二 免許を現に受けている者にあつては、その免許の種類及び免許証番号</li> <li>三 免許を受けていたことがある者にあつては、その者が当該違反行為等をした日前の直近に受けていた免許に係る免許証番号</li> <li>四 違反行為等が当該違反行為等をした者が受けた免許によつて運転することができる自動車等の運転に関するものであるときは、当該自動車等の種類</li> <li>五 違反行為等の種別</li> <li>六 違反行為等をした地の都道府県名及び違反行為等をした年月日</li> </ul>
第三十一条の二に規定する行為をしたとき。	<ul style="list-style-type: none"> <li>一 特定行為をした者の本籍又は国籍等、住所、氏名、生年月日及び性別</li> <li>二 免許を現に受けている者にあつては、免許証番号</li> <li>三 免許を受けていたことがある者にあつては、その者が当該特定行為をした日前の直近に受けていた免許に係る免許証番号</li> <li>四 特定行為の種別</li> <li>五 特定行為をした地の都道府県名及び特定行為をした年月日</li> </ul>
前条に規定する事由が生じたとき。	<ul style="list-style-type: none"> <li>一 交通事故を起こした者の本籍又は国籍等、住所、氏名、生年月日及び性別</li> <li>二 免許を現に受けている者にあつては、免許証番号</li> <li>三 免許を受けていたことがある者にあつては、その者が当該交通事故を起こした日前の直近に受けていた免許に係る免許証番号</li> <li>四 交通事故の状況及び違反行為等の種別</li> <li>五 交通事故を起こした地の都道府県名及び交通事故を起こした年月日</li> </ul>

（仮免許の取消し）

**第三十一条の四** 公安委員会は、仮免許を取り消したときは、当該処分を受けた者に別記様式第十九の四の通知書により通知するものとする。

(免許関係事務の委託)

**第三十一条の四の二** 法第八十八条第一項の内閣府令で定める法人は、免許関係事務を行うのに必要かつ適切な組織及び能力を有すると公安委員会が認める法人とする。ただし、国家公安委員会規則で定める免許関係事務については、当該免許関係事務の実施に必要な能力を有する者として国家公安委員会規則で定めるものが当該免許関係事務の業務を行うために必要な数以上置かれている法人に限るものとする。

(委託契約書の記載事項)

**第三十一条の四の三** 令第四十条の二第一号ニの内閣府令で定める事項は、次に掲げるとおりとする。

- 一 委託契約金額
- 二 委託契約代金の支払の時期及び方法
- 三 受託法人の公安委員会への報告に関する事項
- 四 その他公安委員会が必要と認める事項

(公示の方法)

**第三十一条の四の四** 令第四十条の二第二号の規定による公示は、次に掲げる事項を記載した書面を公安委員会の掲示板に掲示して行うものとする。

- 一 受託法人の名称及び住所並びに代表者の氏名
- 二 委託に係る免許関係事務の内容
- 三 委託に係る免許関係事務を処理する場所

#### 第六章 自動車教習所

(自動車教習所の届出)

**第三十一条の五** 法第九十八条第二項の規定による届出は、別記様式第十九の四の二の届出書を提出して行うものとする。

2 法第九十八条第二項第三号の内閣府令で定める事項は、次のとおりとする。

- 一 届出者が設置者である場合にあっては、次に掲げる事項
  - イ 設置者が個人である場合には、その本籍又は国籍等及び生年月日
  - ロ 設置者が法人である場合には、その役員の氏名、住所、本籍又は国籍等及び生年月日
  - ハ 管理者の氏名、住所、本籍又は国籍等及び生年月日
- 二 届出者が管理者である場合にあっては、次に掲げる事項
  - イ 設置者が個人である場合には、その氏名、住所、本籍又は国籍等及び生年月日
  - ロ 設置者が法人である場合には、その名称及び住所並びに役員の氏名、住所、本籍又は国籍等及び生年月日
  - ハ 管理者の本籍又は国籍等及び生年月日

3 法第九十八条第二項の規定による届出をした自動車教習所の設置者又は管理者は、当該自動車教習所が廃止されたとき、又は同項各号に掲げる事項に変更があったときは、速やかに、廃止又は変更の年月日、変更に係る事項及び廃止又は変更の事由を公安委員会に届け出なければならない。

(報告等)

**第三十一条の六** 公安委員会は、法第九十八条第二項の規定による届出をした自動車教習所の設置者又は管理者に対し、次に掲げる事項に関し、定期的に報告書の提出を求めることができる。

- 一 当該自動車教習所において自動車の運転に関する技能又は知識の教習を行う職員に関する事項
- 二 当該自動車教習所における自動車の運転に関する技能又は知識の教習のための設備に関する事項
- 三 当該自動車教習所における自動車の運転に関する技能又は知識の教習の科目、時間及び方法に関する事項

2 公安委員会は、法第九十八条第二項の規定による届出をした自動車教習所の設置者又は管理者に対し、前項に規定する報告書によるもののほか、必要な報告又は資料の提出を求めることができる。

(コースの種類、形状及び構造の基準)

**第三十二条** 令第三十五条第二項第一号ロに規定するコースの種類に関する基準は、別表第三の一の表のとおりとする。

2 令第三十五条第二項第一号ロに規定するコースの形状及び構造に関する基準は、別表第三の二の表のとおりとする。

(教習の時間及び方法)

**第三十三条** 令第三十五条第三項第一号に規定する教習の科目及び教習の科目ごとの教習時間の基準は、次の各号に定めるとおりとする。

- 一 技能教習（自動車の運転に関する技能の教習をいう。以下同じ。）については、別表第四の一の表のとおりとする。
- 二 学科教習（自動車の運転に関する知識の教習をいう。以下同じ。）については、別表第四の二の表のとおりとする。

2 現に準中型仮免許又は普通仮免許を受けている者に対する準中型免許に係る教習（次項において「準中型教習」という。）又は普通免許に係る教習（次項において「普通教習」という。）については、前項及び別表第四の規定にかかわらず、基本操作及び基本走行並びに学科（一）を行わないことができる。

3 現に準中型教習を受けている者が当該準中型教習に代えて普通教習を受ける場合には、第一項及び別表第四の規定にかかわらず、普通教習の一部を行わないことができる。この場合において、普通教習の一部を行わないこととしたときは、準中型教習を始めた日に普通教習を始めたものとする。

4 現に大型二輪免許に係る教習（以下この項において「大型二輪教習」という。）を受けている者が当該大型二輪教習に代えて普通二輪免許に係る教習（以下この項において「普通二輪教習」という。）を受ける場合には、第一項及び別表第四の規定にかかわらず、普通二輪教習の一部を行わないことができる。この場合において、普通二輪教習の一部を行わないこととしたときは、大型二輪教習を始めた日に普通二輪教習を始めたものとする。

5 令第三十五条第三項第一号に規定する教習の科目ごとの教習方法の基準は、次に定めるとおりとする。

- 一 技能教習については、次のとおりとする。
  - イ あらかじめ教習計画を作成し、これに基づいて教習を行うこと。
  - ロ 当該教習に係る免許に係る教習指導員（当該教習に用いられる自動車を運転することができる免許（仮免許を除く。）を現に受けている者（大型第二種免許、中型第二種免許又は普通第二種免許に係る教習にあつては、それぞれ大型第二種免許、大型第二種免許若しくは中型第二種免許又は大型第二種免許、中型第二種免許若しくは普通第二種免許を現に受けている者に限るものとし、免許の効力を停止されている者を除く。）に限る。以下この号において同じ。）が教習を行うこと。
  - ハ 自動車（法第八十五条第二項の規定により当該教習に係る免許について同条第一項の表の区分に従い運転することができる自動車又は法第八十六条第二項の規定により当該教習に係る免許について同条第一項の表の区分に従い運転することができる自動車をいう。以下このハ及びヨにおいて同じ。）又は内閣総理大臣の指定する模擬運転装置（以下「模擬運転装置」という。）により教習を行



- うこと。ただし、大型免許、中型免許、準中型免許、大型第二種免許、中型第二種免許又は普通第二種免許に係る応用走行のうち、自動車又は模擬運転装置以外の方法によりこれらの方法と同等の教習効果をあげることができるものとして国家公安委員会規則で定める教習については、この限りでない。
- ニ 自動車（大型自動二輪車及び普通自動二輪車を除く。以下このニにおいて同じ。）による教習（内閣総理大臣が指定する無線指導装置（以下「無線指導装置」という。）による教習を除く。）は、単独教習（自動車による教習のうち、当該自動車に、教習指導員のほか、教習を受ける者一人のみが乗車して行うものをいう。以下この号において同じ。）により行うこと。ただし、大型免許、中型免許、準中型免許、普通免許、大型第二種免許、中型第二種免許又は普通第二種免許に係る応用走行のうち、複数教習（自動車による教習のうち、当該自動車に、教習指導員のほか、教習を受ける者二人又は三人が乗車して行うものをいう。以下この号において同じ。）により単独教習と同等の教習効果をあげることができるものとして国家公安委員会規則で定める教習については、複数教習により行うことができる。
- ホ 大型免許、中型免許、準中型免許、普通免許、大型第二種免許、中型第二種免許又は普通第二種免許に係る教習（国家公安委員会規則で定めるものに限る。）は、運転シミュレーター（模擬運転装置であつて、当該模擬運転装置による教習効果が道路における自動車による教習効果と同等であるものとして国家公安委員会が定める基準に適合するものをいう。以下同じ。）を使用して行うことができる。
- ヘ 大型二輪免許又は普通二輪免許に係る教習のうち、応用走行については、二時限（大型二輪免許に係る教習を受ける者が現に普通二輪免許を受けている者である場合にあつては、一時限）、運転シミュレーターを使用すること。
- ト ヘに定めるもののほか、運転シミュレーターによる教習は、基本操作及び基本走行並びに応用走行について行い、かつ、その教習時間は、基本操作及び基本走行については一時限を、応用走行については三時限を超えないこと。ただし、大型二輪免許に係る教習を受ける者が現に普通二輪免許を受けている者である場合にあつては、運転シミュレーターによる教習は、応用走行についてのみ行い、かつ、その教習時間は三時限を超えないこと。
- チ 大型免許、中型免許、準中型免許又は普通免許に係る教習のうち、模擬運転装置（運転シミュレーターを除く。）による教習は、基本操作及び基本走行についてのみ行い、かつ、その教習時間は、大型免許、中型免許又は準中型免許に係る教習（準中型免許に係る教習にあつては、現に普通免許又は普通第二種免許を受けている者に対するものに限る。）にあつては一時限を、準中型免許に係る教習（現に普通免許又は普通第二種免許を受けている者に対するものを除く。）にあつては三時限を、普通免許に係る教習にあつては二時限（運転することができる普通自動車をA T機構がとられておりクラッチの操作装置を有しない普通自動車に限る普通免許に係る教習にあつては、一時限）を超えないこと。
- リ 中型免許、準中型免許又は普通免許に係る教習のうち、無線指導装置による教習は、基本操作及び基本走行についてのみ行い、かつ、その教習時間は、中型免許に係る教習にあつては一時限を、準中型免許に係る教習にあつては四時限（現に普通免許又は普通第二種免許を受けている者に対する教習にあつては、一時限）を、普通免許に係る教習にあつては三時限を超えないこと。
- ヌ 大型免許又は大型第二種免許に係る教習のうち、中型自動車を使用して行うことにより大型自動車を使用する教習と同等の教習効果をあげることができるものとして国家公安委員会規則で定める教習については、中型自動車を使用することができる。
- ル 大型免許若しくは大型第二種免許又は中型免許若しくは中型第二種免許に係る教習のうち、準中型自動車を使用することによりそれぞれ大型自動車又は中型自動車を使用する教習と同等の教習効果をあげることができるものとして国家公安委員会規則で定める教習については、準中型自動車を使用することができる。
- ヲ 大型免許若しくは大型第二種免許、中型免許若しくは中型第二種免許又は準中型免許に係る教習のうち、普通自動車を使用して行うことによりそれぞれ大型自動車、中型自動車又は準中型自動車を使用する教習と同等の教習効果をあげることができるものとして国家公安委員会規則で定める教習については、普通自動車を使用することができる。
- ワ 準中型免許に係る教習のうち、普通自動車を使用しなければ教習効果をあげることができないものとして国家公安委員会規則で定める教習については、普通自動車を使用して行うこと。
- カ 大型二輪免許又は普通二輪免許に係る教習の一部については、大型二輪免許に係る教習にあつては普通自動二輪車又は一般原動機付自転車を、普通二輪免許（小型限定普通二輪免許を除く。）に係る教習にあつては小型二輪車又は一般原動機付自転車を、小型限定普通二輪免許に係る教習にあつては一般原動機付自転車を、小型限定普通二輪免許を使用することができる。
- ヨ 教習を受ける者一人に対する一日の教習時間は、大型第二種免許、中型第二種免許又は普通第二種免許に係る教習を受ける者であつて当該教習に用いられる自動車を運転することができる第一種免許を現に受けているものに対する教習にあつては四時限を、その他の者に対する教習にあつては三時限（基本操作及び基本走行にあつては、二時限）を超えないこと（第一種免許に係る教習を受ける者に対して一日に三時限の教習を行う場合は、連続して三時限の教習を行わないこと。ただし、複数教習又は運転シミュレーターによる教習を二時限行う場合には、この限りでない。）。
- タ ヨの規定にかかわらず、運転することができる普通自動二輪車をA T機構がとられておりクラッチの操作装置を有しない小型二輪車に限る普通二輪免許（別表第四において「A T小型限定普通二輪免許」という。）に係る教習を受ける者（大型免許、中型免許、準中型免許、普通免許、大型特殊免許（カタビラを有する大型特殊自動車のみに係る大型特殊免許を除く。）、大型第二種免許、中型第二種免許、普通第二種免許又は大型特殊第二種免許（カタビラを有する大型特殊自動車のみに係る大型特殊第二種免許を除く。）を現に受けている者に限る。）一人に対する一日の教習時間は、四時限（基本操作及び基本走行にあつては、三時限）を超えないこと（一日に三時限以上の教習を行う場合は、連続して三時限の教習を行わないこと。ただし、運転シミュレーターによる教習を二時限行う場合には、この限りでない。）。この場合において、一日に四時限の教習を行うときは、二時限目以降の教習のうちのいずれかの教習の前に一時限に相当する時間以上の休息時間を置くこと。
- レ 大型免許、中型免許、準中型免許、普通免許、大型第二種免許、中型第二種免許又は普通第二種免許に係る応用走行は、運転シミュレーターによる教習その他道路において行うことが交通の妨害となるおそれがあるか、又は自動車教習所のコースその他の設備において行うことにより道路において行う教習と同等の教習効果をあげることができるものとして国家公安委員会規則で定める教習を行う場合を除き、道路において行うこと。
- ロ レの規定により道路において行う場合を除き、自動車教習所のコースその他の設備において行うこと。
- ツ 基本操作及び基本走行の最後の教習時限においてその教習効果の確認を行い、その成績が良好な者についてのみ応用走行を行うこと。この場合において、大型免許、中型免許、準中型免許又は普通免許に係る応用走行は、当該確認を行った日の翌日以後の日に行うこと。
- ネ 応用走行の最後の教習時限において基本操作及び基本走行並びに応用走行の教習効果の確認を行い、その成績が良好な者についてのみ教習を修了すること。



- ナ 大型免許、中型免許、準中型免許、普通免許、大型特殊免許（カタピラを有する大型特殊自動車のみに係る大型特殊免許を除く。）  
、大型二輪免許、普通二輪免許、大型第二種免許、中型第二種免許又は普通第二種免許に係る応用走行は、学科（一）を修了した者  
についてののみ行うこと。
- ラ 大型免許、中型免許、準中型免許、普通免許、大型二輪免許、普通二輪免許、大型第二種免許、中型第二種免許又は普通第二種免  
許に係る教習にあつては九月以内に、その他の自動車についての教習にあつては三月以内に修了すること。
- ム 同時にコースにおいて使用する自動車一台当たりのコース面積が二百平方メートル（専ら大型二輪免許又は普通二輪免許に係る教  
習を行う自動車教習所にあつては、百平方メートル）以下にならないようにして教習を行うこと。
- 二 学科教習については、次のとおりとする。
- イ あらかじめ教習計画を作成し、これに基づいて教習を行うこと。
- ロ 第一種免許に係る教習は第一種免許に係る教習指導員（準中型自動車を運転することができる免許（仮免許を除く。）及び普通自  
動二輪車を運転することができる免許を現に受けている者（免許の効力を停止されている者を除く。）に限る。）が、第二種免許に係  
る教習は第二種免許に係る教習指導員（大型第二種免許、中型第二種免許又は普通第二種免許を現に受けている者（免許の効力を停  
止されている者を除く。）に限る。）が行うこと。
- ハ 教本、視聴覚教材、模型等教習に必要な教材を使用すること。
- ニ 応急救護処置に必要な知識の教習（以下「応急救護処置教習」という。）は、ロに定める者であつて公安委員会が応急救護処置の  
指導に必要な能力を有すると認めるものが行うこととし、かつ、模擬人体装置（人体に類似した形状を有する装置であつて、気道確  
保、人工呼吸、心臓マッサージその他の応急救護処置に関する実技を行うために必要な機能を有するものをいう。以下同じ。）によ  
る応急救護処置に関する実技訓練を含むものであること。
- ホ 自動車教習所の建物その他の設備において行うこと。
- ヘ 大型免許、中型免許、準中型免許、普通免許、大型特殊免許（カタピラを有する大型特殊自動車のみに係る大型特殊免許を除く。）  
、大型二輪免許、普通二輪免許、大型第二種免許、中型第二種免許又は普通第二種免許に係る学科（二）は、技能教習の基本操作及  
び基本走行を修了した者についてののみ行うこと。
- ト 前号ラに定める期間内に修了すること。

6 前各項に定める教習の科目並びに教習の科目ごとの教習時間及び教習方法の基準についての細目は、国家公安委員会規則で定める。  
（技能検定）

**第三十四条** 技能検定は、卒業検定及び修了検定に区分して、当該技能検定に係る免許に係る技能検定員（当該技能検定に用いられる自動  
車を運転することができる免許（仮免許を除く。）を現に受けている者（大型第二種免許、中型第二種免許又は普通第二種免許に係る技  
能検定にあつては、それぞれ大型第二種免許、大型第二種免許若しくは中型第二種免許又は大型第二種免許、中型第二種免許若しくは普  
通第二種免許を現に受けている者に限るものとし、免許の効力を停止されている者を除く。）に限る。）が行う。

2 卒業検定は、次に定めるところにより行うものとする。

- 一 前条第五項第一号ラに定める期間内に技能教習及び学科教習を修了した者で、これらの教習を修了した日から起算して三月を経過し  
ていないものに限り行うこと。
- 二 卒業検定の実施の方法及び合格の基準は、当該卒業検定に係る免許に係る技能試験の例に準ずるものであること。
- 三 卒業検定に合格しなかった者に対しては、その者が更に一時限以上の技能教習を受けた後でなければ次の卒業検定を行わないこと。

3 修了検定は、次に定めるところにより行うものとする。

- 一 前条第五項第一号ラに定める期間内において、基本操作及び基本走行の技能教習並びに学科（一）の学科教習を修了した者に限り行  
うこと。
- 二 修了検定の実施の方法及び合格の基準は、仮免許に係る技能試験の例に準ずるものであること。
- 三 修了検定に合格しなかった者に対しては、その者が更に一時限以上の技能教習を受けた後でなければ次の修了検定を行わないこと。
- 四 修了証明書を有する者が仮免許を受けた後に令第三十九条の三第二号から第四号までの基準に該当して当該仮免許を取り消された場  
合については、その者が更に前条第五項第一号ラに定める期間内に、その者の自動車の運転に関する技能又は知識の修得状況に応じた  
三時限以上の技能教習及び一時限以上の学科教習を受けた後でなければ次の修了検定を行わないこと。

（卒業証明書の発行等）

**第三十四条の二** 法第九十九条の五第五項前段に規定する卒業証明書又は修了証明書の発行は、卒業証明書にあつては卒業検定に合格した  
者に、修了証明書にあつては修了検定に合格した者に対してそれぞれ行うものとする。

2 法第九十九条の五第五項前段の内閣府令で定める様式は、卒業証明書にあつては別記様式第十九の五、修了証明書にあつては別記様式  
第十九の六のとおりとする。

3 法第九十九条の五第五項後段に規定する技能検定に合格した旨の証明は、次に掲げる事項を記載した書面に当該技能検定を行った技能  
検定員が記名押印して行うものとする。

- 一 技能検定に係る免許の種類
- 二 技能検定の種別
- 三 技能検定に合格した者の住所、氏名及び生年月日
- 四 技能検定の年月日
- 五 技能検定に用いた自動車の種類
- 六 証明を行った年月日

（指定前における教習の基準）

**第三十四条の三** 令第三十五条第三項第二号の内閣府令で定める基準は、次に掲げるとおりとする。

- 一 教習の科目及び教習の科目ごとの教習時間の基準は、第三十三条第一項から第四項までに定めるとおりとする。
- 二 技能教習の方法については、第三十三条第五項第一号の規定を準用する。この場合において、同号ロ中「当該教習に係る免許に係る  
教習指導員」とあるのは「指定前技能教習指導員」と、「それぞれ大型第二種免許」とあるのは「それぞれ大型免許、中型免許、準中  
型免許又は普通免許に係る教習指導員資格者証の交付を受け、かつ、大型第二種免許」と、「に限る。」とあるのは「のうちから技能教  
習を行う者として選任された者をいう。」と、同号ニ中「教習指導員」とあるのは「指定前技能教習指導員」と読み替えるものとする。
- 三 学科教習の方法については、第三十三条第五項第二号の規定を準用する。この場合において、同号ロ中「第一種免許に係る教習は第  
一種免許に係る教習指導員（準中型自動車を運転することができる免許（仮免許を除く。）及び普通自動二輪車を運転することができ  
る免許を現に受けている者（免許の効力を停止されている者を除く。）に限る。）が、第二種免許に係る教習は第二種免許に係る教習指  
導員」とあるのは「大型第二種免許、中型第二種免許又は普通第二種免許に係る教習は、大型免許、中型免許、準中型免許又は普通免  
許に係る教習指導員資格者証の交付を受けた者」と、同号ニ中「ロに定める者」とあるのは「大型免許、中型免許、準中型免許、普通

免許、大型二輪免許又は普通二輪免許に係る教習指導員資格者証の交付を受けた者（大型第二種免許、中型第二種免許又は普通第二種免許に係る教習にあつては、第三十四条の三第一項第三号において読み替えて準用するロに定める者に限る。）と、同号ト中「前号ラ」とあるのは「第三十四条の三第一項第二号において読み替えて準用する第三十三条第五項第一号ラ」と読み替えるものとする。

- 2 前項に定める教習の科目並びに教習の科目ごとの教習時間及び教習方法の基準についての細目は、国家公安委員会規則で定める。  
（指定前における教習を修了した者に対する技能試験）

**第三十四条の四** 令第三十五条第三項第三号の内閣府令で定める基準は、試験に係る免許の種類に応じ、第二十四条第五項第一号又は第二号（第一種免許に係るものに限る。）に定める成績とする。

（申請の手続）

**第三十五条** 法第九十九条第一項の申請は、次に掲げる書類を添付した別記様式第二十の指定申請書を公安委員会に提出して行うものとする。

- 一 管理者、技能検定員として選任されることとなる職員及び教習指導員として選任されることとなる職員の住民票の写し及び履歴書
- 二 技能検定員として選任されることとなる職員及び教習指導員として選任されることとなる職員が置かれていることを証するに足りる書類
- 三 コースの敷地並びにコースの種類、形状及び構造を明らかにした図面
- 四 建物その他の設備の状況を明らかにした図面
- 五 備付け自動車、運転シミュレーター、模擬運転装置（運転シミュレーターを除く。）及び無線指導装置一覧表
- 六 教材一覧表
- 七 教習計画書（教習の科目、教習時間、教習方法等を明らかにしたもの）
- 八 令第三十五条第三項第二号及び第三号の基準に適合しているものであることを証するに足りる書類

（変更の届出）

**第三十六条** 指定自動車教習所の設置者又は管理者は、前条の指定申請書（添付書類を含む。）の記載事項に変更が生じたときは、速やかに公安委員会に届け出なければならない。ただし、当該変更に係る事項について、第三十一条の五第三項の規定による届出をするときは、この限りでない。

（指定書等）

**第三十七条** 公安委員会は、指定自動車教習所の指定をしたときは別記様式第二十一の指定書を交付し、指定自動車教習所の指定を取り消したときは別記様式第二十一の二の指定取消通知書により通知するものとする。

- 2 公安委員会は、指定自動車教習所の設置者又は管理者に対し、必要な措置をとることを命じ、又は監督上必要な命令をしたときは、別記様式第二十二の命令書を交付するものとする。
- 3 公安委員会は、卒業証明書若しくは修了証明書の発行を禁止したとき、又は当該処分に係る期間を延長したときは、別記様式第二十二の二の通知書により通知するものとする。

#### 第七章 国際運転免許証及び外国運転免許証並びに国外運転免許証

（報告徴収の方法）

**第三十七条の二** 法第七十条の三の二の規定による報告徴収は、別記様式第十八の五の報告書の提出を求めることにより行うものとする。

（臨時適性検査）

**第三十七条の二の二** 第二十九条の三第二項の規定は、法第七十条の四第一項に規定する適性検査について準用する。

- 2 公安委員会は、国際運転免許証又は外国運転免許証（以下「国際運転免許証等」という。）を所持する者について臨時に適性検査を行った結果、必要な措置をとることを命じたときは、別記様式第二十二の三の命令書を交付するものとする。

（処分移送通知書の様式）

**第三十七条の三** 法第七十条の五第九項において準用する法第百三条第三項の内閣府令で定める処分移送通知書の様式は、別記様式第二十二の四のとおりとする。

（自動車等の運転禁止処分に係る事項等の記載方法）

**第三十七条の四** 法第七十条の五第八項の規定による自動車等の運転禁止処分に係る事項の記載は、次の各号に掲げる区分に従い、それぞれ当該各号に定める方法により行わなければならない。

- 一 国際運転免許証で道路交通に関する条約（以下「条約」という。）附属書九の様式に合致したもの（以下「附属書九の国際運転免許証」という。）附属書九の国際運転免許証の外側のページ中欄に、別記様式第二十二の五の運転禁止処分票をはり付けて、当該処分票に当該処分票の記載事項を記載すること。
  - 二 国際運転免許証で条約附属書十の様式に合致したもの（以下「附属書十の国際運転免許証」という。）附属書十の国際運転免許証の除外欄に当該欄の記載事項を記載するほか当該欄の理由を記載する部分の第二行目に自動車等の運転の禁止の期間を記載すること。
  - 三 外国運転免許証 外国運転免許証に、別記様式第二十二の五の運転禁止処分票をはり付けて、当該処分票に当該処分票の記載事項を記載すること。
- 2 法第七十条の五第八項の規定による自動車等の運転禁止の期間を短縮したときの当該処分に係る事項の記載は、次の各号に掲げる区分に従い、それぞれ当該各号に定める方法により行わなければならない。
- 一 附属書九の国際運転免許証 附属書九の国際運転免許証にはり付けられている運転禁止処分票の期間の欄の下部に短縮後における自動車等の運転の禁止の期間を記載すること。
  - 二 附属書十の国際運転免許証 附属書十の国際運転免許証の理由を記載する部分の第二行目の末尾に短縮後における自動車等の運転の禁止の期間を記載すること。
  - 三 外国運転免許証 外国運転免許証にはり付けられている運転禁止処分票の期間の欄の下部に短縮後における自動車等の運転の禁止の期間を記載すること。

（自動車等の運転の仮禁止の通知等）

**第三十七条の五** 警察署長は、法第七十条の五第十項において準用する法第百三条の二第一項の規定による自動車等の運転の禁止をしたときは、当該処分を受けた者に別記様式第十九の二の通知書により通知するものとする。

- 2 法第七十条の五第十項において準用する法第百三条の二第四項の内閣府令で定める仮禁止通知書の様式は、別記様式第十九の三のとおりとする。

（自動車等の運転の禁止等）

**第三十七条の五の二** 法第七十条の五第十一項において準用する法第百四条の三第一項の規定による書面の交付は、自動車等の運転の禁止に係る者に対し、当該処分の内容を口頭で告知した上、別記様式第二十二の六の処分書を交付することにより行うものとする。

- 2 法第七百七条の五第十一項において準用する法第四百四条の三第二項の規定による命令は、別記様式第二十二の六の二の出頭命令書を交付して行うものとする。
- 3 第三十条の六の規定は、法第七百七条の五第十一項において準用する法第四百四条の三第三項の規定による国際運転免許証等の提出及び保管について準用する。この場合において、「前条」とあるのは、「前項」と読み替えるものとする。
- 4 法第七百七条の五第十一項において準用する法第四百四条の三第三項の保管証（以下この条において「保管証」という。）には、次に掲げる事項を記載するものとする。
- 一 保管証の有効期限
  - 二 国際運転免許証等の番号、発給年月日、発給地及び発給機関
  - 三 国際運転免許証等で運転することができる自動車等の種類
  - 四 国際運転免許証等を所持する者の本邦における住所、氏名及び生年月日
  - 五 保管証を交付した日時並びに交付した警察官の所属、階級及び氏名
- 5 保管証の様式は、国際運転免許証の保管に係るものについては別記様式第二十二の六の三とし、外国運転免許証の保管に係るものについては別記様式第二十二の六の四のとおりとする。
- 6 法第七百七条の五第十一項において準用する法第四百四条の三第四項の規定による通知は、別記様式第二十二の六の五の通知書を送付して行うものとする。
- （運転禁止処分等についての報告事項）

**第三十七条の六** 法第七百七条の六の内閣府令で定める事項は、次の表の上欄に掲げる場合の区分に応じ、それぞれ同表の下欄に定める事項とする。

報告する場合	事項
法第七百七条の四第一項後段の規定による通知をしたとき。	一 通知を受けた者の本籍又は国籍等、氏名、生年月日及び性別 二 通知をした年月日
法第七百七条の五第一項若しくは第二項若しくは同条第九項において準用する法第三百三条第四項の規定により自動車等の運転を禁止し、若しくは法第七百七条の五第三項において準用する法第三百三条第十項の規定により期間を短縮したとき、又は警察署長が法第七百七条の五第十項において準用する法第三百三条の二第一項の規定により自動車等の運転を禁止したとき。	一 処分を受けた者の本籍又は国籍等、氏名、生年月日及び性別 二 処分に係る附属書九の国際運転免許証、附属書十の国際運転免許証又は外国運転免許証の別、番号、発給年月日、発給地及び発給機関 三 処分に係る国際運転免許証等で運転することができる自動車等の種類 四 処分の理由 五 処分の期日及び処分に係る期間

（国外運転免許証の様式）

**第三十七条の七** 法第七百七条の七第一項の国外運転免許証の様式は、別記様式第二十二の七のとおりとする。

（国外運転免許証の交付）

**第三十七条の八** 法第七百七条の七第一項の内閣府令で定める区分は、次の表に掲げるとおりとする。

国外運転免許証の申請者が現に受けている免許の種類	国外運転免許証で運転することができる自動車等の種類
大型免許、中型免許、準中型免許、大型第二種免許又は中型第二種免許及び牽引免許又は牽引第二種免許	国外運転免許証の表紙二ページの裏（以下「二ページ裏」という。）のB、C、D及びEの各欄に掲げる種類の自動車
大型免許、中型免許、準中型免許、大型第二種免許又は中型第二種免許	二ページ裏のB、C及びDの各欄に掲げる種類の自動車
普通免許又は普通第二種免許及び牽引免許又は牽引第二種免許	二ページ裏のB及びEの各欄に掲げる種類の自動車
普通免許又は普通第二種免許	二ページ裏のB欄に掲げる種類の自動車
大型二輪免許又は普通二輪免許	二ページ裏のA欄に掲げる自動車等

（国外運転免許証交付申請書）

**第三十七条の九** 法第七百七条の七第二項の内閣府令で定める様式は、別記様式第二十二の八のとおりとする。

- 2 前項の様式の国外運転免許証交付申請書には、次の各号に掲げる書類及び写真を添付（第一号に掲げるものについては、提示）しなければならない。

- 一 国外運転免許証の交付を受けようとする者が現に受けている免許に係る免許証
- 二 申請前六月以内に撮影した無帽、正面、無背景の縦の長さ四・五センチメートル、横の長さ三・五センチメートルの顔写真で、その裏面に氏名及び撮影年月日を記入したもの

（国外運転免許証で運転することができる自動車等の指定）

**第三十七条の十** 法第七百七条の七第三項の指定は、国外運転免許証の表紙二ページの裏のA、B、C、D又はEの欄に、第三十七条の八の区分に従い、公安委員会のスタンプを押印して行なうものとする。

## 第八章 講習

（講習）

**第三十八条** 法第八十条の二第一項第一号に掲げる講習（第十七項において「安全運転管理者等講習」という。）は、次に定めるところにより行うものとする。

- 一 自動車及び道路の交通に関する法令の知識その他自動車の安全な運転に必要な知識、自動車の運転者に対する交通安全教育に必要な知識及び技能、安全運転管理に必要な知識及び技能等に関し行うこと。
  - 二 あらかじめ講習計画を作成し、これに基づいて行い、かつ、その方法は、教本、視聴覚教材等必要な教材を用いて行うこと。
  - 三 講習時間は、一回につき、その講習を受けようとする者に係る自動車の使用の本拠の規模、運転の管理の経験等に応じ、安全運転管理者に対しては六時間以上十時間以下、副安全運転管理者に対しては四時間以上八時間以下とすること。
- 2 取消処分者講習は、次に定めるところにより行うものとする。
- 一 法第八十条の二第一項第二号に規定する者からの申出により行うこと。
  - 二 運転者としての資質の向上に関すること及び自動車等の運転について必要な適性について行うこと。
  - 三 あらかじめ講習計画を作成し、これに基づいて行い、かつ、その方法は、教本、自動車等、運転シミュレーター、運転適性検査器材、視聴覚教材等必要な教材を用いて行うこと。

四 コース若しくは道路における自動車等の運転又は運転シミュレーターの操作をさせることにより行う検査、運転適性検査器材を用いた検査、筆記又は口頭による検査その他の自動車等の運転について必要な適性に関する調査に基づく個別の指導を含むものであること。

五 講習時間は、十三時間とすること。

3 法第八十二条の二第一項第三号に掲げる講習は、次に定めるところにより行うものとする。

一 法第八十二条の二第一項第三号に規定する者からの申出により行うこと。

二 運転者としての資質の向上に関する事、自動車等の運転について必要な適性並びに道路交通の現状及び交通事故の実態その他の自動車等の運転について必要な知識について行うこと。

三 あらかじめ講習計画を作成し、これに基づいて行い、かつ、その方法は、教本、自動車等、運転シミュレーター、運転適性検査器材、視聴覚教材等必要な教材を用いて行うこと。

四 自動車等の運転について必要な適性に関する調査でコースにおける自動車等の運転若しくは運転シミュレーターの操作をさせることにより行う検査、運転適性検査器材を用いた検査又は筆記による検査によるものに基づく指導を含むものであること。

五 講習を受けようとする者の免許の保留若しくは効力の停止の期間又は自動車等の運転の禁止の期間（以下この項において「免許の保留等の期間」という。）に応じ、次の表の上欄に掲げる区分により、それぞれ同表の下欄に掲げる時間を行うこと。

免許の保留等の期間	時間
四十日未満	六時間
四十日以上九十日未満	十時間
九十日以上	十二時間

六 講習を受けようとする者が免許を保留され、若しくは免許の効力の停止を受けた日又は自動車等の運転を禁止された日から起算してその免許の保留等の期間の二分の一の期間を経過しない間において終了するように行うこと。

4 法第八十二条の二第一項第四号に掲げる講習は、次に定めるところにより行うものとする。

一 次の表の第一欄に掲げる受けようとする免許の種類に応じ、同表の第二欄に掲げる講習に区分して行うこととし、それぞれ、同表の第三欄に掲げる講習事項について、同表の第四欄に掲げる講習方法により行うこと。ただし、講習を受けようとする者が準中型免許を受けようとする者であつて、現に普通免許を受けているものであるときは、その者の講習は、同表の準中型免許の項第三欄第一号から第三号までに掲げる講習事項（同欄第一号に掲げる講習事項にあつては、貨物自動車（専ら貨物を運搬する構造の自動車をいう。以下この項において同じ。）に係るものに限る。）について、同項第四欄に掲げる講習方法により行うこと。

第一欄 (種類)	第二欄 (講習)	第三欄（講習事項）	第四欄（講習方法）
大型免許	大型車講習	一 貨物自動車の運転に係る危険の予測その他の貨物自動車の安全な運転に必要な技能及び知識 二 夜間における貨物自動車の安全な運転に必要な技能 三 路面が凍結の状態にある場合その他の悪条件下にある場合における運転の危険性に於じた貨物自動車の安全な運転に必要な技能	教本、大型自動車（貨物自動車に限る。）、運転シミュレーター、視聴覚教材等必要な教材を用いて行うこと。
中型免許	中型車講習	一 貨物自動車の運転に係る危険の予測その他の貨物自動車の安全な運転に必要な技能及び知識 二 夜間における貨物自動車の安全な運転に必要な技能 三 路面が凍結の状態にある場合その他の悪条件下にある場合における運転の危険性に於じた貨物自動車の安全な運転に必要な技能	教本、中型自動車（貨物自動車に限る。）、運転シミュレーター、視聴覚教材等必要な教材を用いて行うこと。
準中型免許	準中型車講習	一 貨物自動車及び普通自動車（貨物自動車を除く。）の運転に係る危険の予測その他の貨物自動車及び普通自動車（貨物自動車を除く。）の安全な運転に必要な技能及び知識 二 夜間における貨物自動車の安全な運転に必要な技能 三 路面が凍結の状態にある場合その他の悪条件下にある場合における運転の危険性に於じた貨物自動車の安全な運転に必要な技能 四 高速自動車国道及び自動車専用道路における普通自動車の安全な運転に必要な技能及び知識	教本、準中型自動車（貨物自動車に限る。）、運転シミュレーター、視聴覚教材等必要な教材を用いて行うこと。
普通免許	普通車講習	一 普通自動車の運転に係る危険の予測その他の安全な運転に必要な技能及び知識 二 高速自動車国道及び自動車専用道路における普通自動車の安全な運転に必要な技能及び知識	教本、普通自動車、運転シミュレーター、視聴覚教材等必要な教材を用いて行うこと。

二 あらかじめ講習計画を作成し、これに基づいて行うこと。

三 第一号の表の準中型免許の項の第三欄第一号及び第四号に掲げる講習事項（同欄第一号に掲げる講習事項にあつては、貨物自動車に係るものを除く。）については、同項第四欄に掲げる講習方法にかかわらず、普通自動車（同項第三欄第一号に掲げる講習事項にあつては、貨物自動車を除く。）を用いて行うこと。

四 第一号の表の第二欄に掲げる講習の区分に応じ、道路における大型自動車（貨物自動車に限る。）、中型自動車（貨物自動車に限る。次号において同じ。）、準中型自動車（貨物自動車に限る。この号及び次号において同じ。）及び普通自動車（現に普通免許を受けている者に対する準中型車講習にあつては、準中型自動車）又は普通自動車の運転の実習その他のこれらの自動車の運転に関する実技訓練を含むものであること。

五 次に掲げる第一号の表の第三欄に掲げる講習事項については、同表第四欄に掲げる講習方法にかかわらず、それぞれ次に定める自動車を用いて行うことができる。

イ 大型免許の項の第三欄第一号に掲げる講習事項（荷重が貨物自動車の運転操作に与える影響を理解するための走行に限る。） 中型自動車又は準中型自動車

ロ 大型免許の項の第三欄第三号に掲げる講習事項 中型自動車、準中型自動車又は普通自動車

ハ 中型免許の項の第三欄第一号に掲げる講習事項（荷重が貨物自動車の運転操作に与える影響を理解するための走行に限る。） 準中型自動車

ニ 中型免許の項の第三欄第三号に掲げる講習事項 準中型自動車又は普通自動車

ホ 準中型免許の項の第三欄第三号に掲げる講習事項 普通自動車

六 講習時間は、大型車講習、中型車講習又は普通車講習にあつては四時間、準中型車講習にあつては八時間（現に普通免許を受けている者に対する当該講習にあつては、四時間）とすること。

5 法第八十二条の二第一項第五号に掲げる講習は、次に定めるところにより行うものとする。

一 次の表の第一欄に掲げる受けようとする免許の種類に応じ、同表の第二欄に掲げる講習に区分して行うこととし、それぞれ、同表の第三欄に掲げる講習事項について、同表の第四欄に掲げる講習方法により行うこと。

第一欄（種類）	第二欄（講習）	第三欄（講習事項）	第四欄（講習方法）
大型二輪免許	大型二輪車講習	一 大型自動二輪車の運転に係る危険の予測その他の安全な運転に必要な技能及び知識 二 大型自動二輪車の二人乗り運転に関する知識	教本、大型自動二輪車、運転シミュレーター、視聴覚教材等必要な教材を用いて行うこと。
普通二輪免許	普通二輪車講習	一 普通自動二輪車の運転に係る危険の予測その他の安全な運転に必要な技能及び知識 二 普通自動二輪車の二人乗り運転に関する知識	教本、普通自動二輪車、運転シミュレーター、視聴覚教材等必要な教材を用いて行うこと。

二 あらかじめ講習計画を作成し、これに基づいて行うこと。

三 第一号の表の第二欄に掲げる講習の区分に応じ、大型自動二輪車又は普通自動二輪車の運転に関する実技訓練を含むものであること。

四 講習時間は、三時間とすること。

6 法第八十二条の二第一項第六号に掲げる講習（第十八項において「原付講習」という。）は、次に定めるところにより行うものとする。

一 一般原動機付自転車の操作方法及び走行方法並びに安全運転に必要な知識等について行うこと。

二 あらかじめ講習計画を作成し、これに基づいて行い、かつ、その方法は、一般原動機付自転車、視聴覚教材等必要な教材を用いて行うこと。

三 一般原動機付自転車の運転に関する実技訓練を含むものであること。

四 講習時間は、三時間とすること。

7 法第八十二条の二第一項第七号に掲げる講習は、次に定めるところにより行うものとする。

一 次に掲げる事項について行うこと。

イ 旅客自動車の運転に係る危険の予測その他の旅客自動車の安全な運転に必要な技能及び知識

ロ 夜間における旅客自動車の安全な運転に必要な技能

ハ 路面が凍結の状態にある場合その他の悪条件下にある場合における運転の危険性に応じた旅客自動車の安全な運転に必要な技能

ニ 身体障害者、高齢者等が旅客である場合における旅客自動車の安全な運転その他の交通の安全の確保について必要な知識

二 次の表の第一欄に掲げる受けようとする免許の種類に応じ、同表の第二欄に掲げる講習に区分して行うこととし、それぞれ同表の第三欄に掲げる講習方法により行うこと。

第一欄（種類）	第二欄（講習）	第三欄（講習方法）
大型第二種免許	大型旅客車講習	教本、乗車定員三〇人以上のバス型の大型自動車、運転シミュレーター、視聴覚教材等必要な教材を用いて行うこと。
中型第二種免許	中型旅客車講習	教本、乗車定員十一人以上二十九人以下のバス型の中型自動車、運転シミュレーター、視聴覚教材等必要な教材を用いて行うこと。
普通第二種免許	普通旅客車講習	教本、普通自動車、運転シミュレーター、視聴覚教材等必要な教材を用いて行うこと。

三 あらかじめ講習計画を作成し、これに基づいて行うこと。

四 第二号の表の第二欄に掲げる講習の区分に応じ、道路における乗車定員三十人以上のバス型の大型自動車、乗車定員十一人以上二十九人以下のバス型の中型自動車又は普通自動車の旅客を運送する目的での運転の実習その他のこれらの自動車の運転に関する実技訓練を含むものであること。

五 大型旅客車講習又は中型旅客車講習に係る第一号ハに掲げる講習事項については、第二号の表第三欄に掲げる講習方法にかかわらず、それぞれ中型自動車若しくは普通自動車又は普通自動車を用いて行うことができるものとする。

六 講習時間は、六時間とすること。

七 講習を受ける者一人に対し自動車の運転又は運転シミュレーターの使用による講習を行う時間は、一日に三時間を超えないこと。

8 法第八十二条の二第一項第八号に掲げる講習は、次に定めるところにより行うものとする。

一 次の表の第一欄に掲げる受けようとする免許の種類に応じ、同表の第二欄に掲げる講習に区分して行うこととし、それぞれ、同表の第三欄に掲げる講習事項について、同表の第四欄に掲げる時間行うこと。

第一欄（種類）	第二欄（講習）	第三欄（講習事項）	第四欄（時間）
大型免許、中型免許、準中型免許、普通免許、大型二輪免許又は普通二輪免許	応急救護処置講習（一）	一 気道確保、人工呼吸、心臓マッサージ及び止血に必要な知識 二 前号に掲げるもののほか、応急救護処置に必要な知識	三時間
大型第二種免許、中型第二種免許又は普通第二種免許	応急救護処置講習（二）	一 気道確保、人工呼吸、心臓マッサージ、止血、被覆及び固定に必要な知識 二 外傷、熱傷その他の交通事故に係る傷病者の負傷等の状態に応じた対応に必要な知識 三 前二号に掲げるもののほか、応急救護処置に必要な知識	六時間

二 公安委員会が応急救護処置の指導に必要な能力を有すると認める者の指導により行うこと。

三 あらかじめ講習計画を作成し、これに基づいて行い、かつ、その方法は、教本、模擬人体装置、視聴覚教材等必要な教材を用いて行うこと。

四 模擬人体装置による応急救護処置に関する実技訓練を含むものであること。

9 法第八十二条の二第一項第九号に掲げる講習（第十七項において「指定自動車教習所職員講習」という。）は、次に定めるところにより行うものとする。

- 一 各々の指定自動車教習所職員（令第四十一条に規定する教習指導員及び技能検定員並びに卒業証明書又は修了証明書の発行に関し監督的地位にあり、かつ、管理者を直接に補佐する職員（次号において「管理者を直接に補佐する職員」という。）をいう。次号において同じ。）に対して、おおむね一年ごとに一回行うこと。
- 二 次の表の第一欄に掲げる区分に応じ、それぞれ同表の第二欄に掲げる講習事項について、同表の第三欄に掲げる講習方法により、あらかじめ講習計画を作成し、これに基づいて同表の第四欄に掲げる時間行うこと。この場合において、当該指定自動車教習所職員が教習指導員であり、かつ、技能検定員であるときは、教習指導員又は技能検定員のいずれかに対する講習を行うことをもつて足りる。

第一欄（区分）	第二欄（講習事項）	第三欄（講習方法）	第四欄（時間）
教習指導員	一 教則の内容となつている事項その他自動車の運転に関する知識 二 自動車教習所に関する法令等についての知識 三 教習指導員として必要な教育についての知識 四 教習指導員として必要な自動車の運転技能 五 技能教習に必要な教習の技能 六 学科教習に必要な教習の技能	教本、自動車等、運転シミュレーター、視聴覚教材等必要な教材を用いて行うこと。	九時間以上十一時間以下
技能検定員	一 教則の内容となつている事項 二 自動車教習所に関する法令等についての知識 三 技能検定の実施に関する知識 四 自動車の運転技能の評価方法に関する知識 五 技能検定員として必要な自動車の運転技能 六 自動車の運転技能に関する観察及び採点の技能	教本、自動車、視聴覚教材等必要な教材を用いて行うこと。	十時間以上十二時間以下
管理者を直接に補佐する職員	自動車教習所に関する法令についての知識その他自動車教習所の管理に関する知識	教本、視聴覚教材等必要な教材を用いて行うこと。	六時間以上七時間以下

- 三 教習指導員又は技能検定員に対する講習は、これらの者の教習又は技能検定に係る免許の種類及び教習又は技能検定の経験の別に応じ、学級を編成して行うよう努めること。

10 初心運転者講習は、次に定めるところにより行うものとする。

- 一 法第八十条の二第一項第十号に規定する者からの申出により行うこと。
- 二 運転者としての資質の向上に関すること並びに自動車等の運転について必要な技能及び知識について行うこと。
- 三 あらかじめ講習計画を作成し、これに基づいて行い、かつ、その方法は、教本、自動車等、運転シミュレーター、視聴覚教材等必要な教材を用いて行うこと。
- 四 道路における自動車等の運転の実習その他の自動車等の運転に関する実技訓練を含むものであること。
- 五 講習時間は、七時間（原付免許に係る初心運転者講習にあつては、四時間）とすること。

11 法第八十条の二第一項第十一号に掲げる講習は、次に定めるところにより行うものとする。

- 一 次の表の第一欄に掲げる区分に応じ、それぞれ同表の第二欄に定める講習事項について、同表の第三欄に定める講習方法により、同表の第四欄に定める時間行うこと。ただし、講習を受けようとする者が法第九十二条の二第一項に規定する違反運転者等（以下この号において「違反運転者等」という。）のうち同項の表の備考一の4に規定する当該期間が五年未満である者に該当するもの（国家公安委員会規則で定める者に限る。）であるときは、その者からの申出により、その者の講習は、次の表の二の項第二欄に掲げる講習事項について、同項第三欄に掲げる講習方法により、同項第四欄に掲げる時間行うこと。

第一欄（区分）	第二欄（講習事項）	第三欄（講習方法）	第四欄（時間）
一 優良運転者に対する講習	一 道路交通の現状及び交通事故の実態 二 運転者としての資質の向上に関すること。 三 自動車等の安全な運転に必要な知識	教本、視聴覚教材等必要な教材を用いて行うこと。	三十分
二 一般運転者に対する講習	一 道路交通の現状及び交通事故の実態 二 運転者としての資質の向上に関すること。 三 自動車等の安全な運転に必要な知識 四 自動車等の運転について必要な適性	一 教本、視聴覚教材等必要な教材を用いて行うこと。 二 自動車等の運転について必要な適性に関する調査で筆記による検査によるものに基づく指導を含むものであること。	一時間
三 違反運転者等（令第三十三条の七第二項の基準に該当する者及び国家公安委員会規則で定める者に限る。）に対する講習	一 道路交通の現状及び交通事故の実態 二 運転者としての資質の向上に関すること。 三 自動車等の安全な運転に必要な知識 四 自動車等の運転について必要な適性及び技能	一 教本、視聴覚教材等必要な教材を用いて行うこと。 二 自動車等の運転について必要な知識に関する討議及び指導を含むものであること。 三 自動車等の運転について必要な適性に関する調査で筆記による検査によるものに基づく指導を含むものであること。	二時間
四 三の項に規定する違反運転者等以外の違反運転者等に対する講習	一 道路交通の現状及び交通事故の実態 二 運転者としての資質の向上に関すること。 三 自動車等の運転に関する基礎的な知識 四 自動車等の運転について必要な適性及び技能	一 教本、視聴覚教材等必要な教材を用いて行うこと。 二 自動車等の運転に関する基礎的な知識に習熟させるための演習を含むものであること。 三 自動車等の運転について必要な適性に関する調査で筆記による検査によるものに基づく指導を含むものであること。	二時間

- 二 講習を受けようとする者の年齢及びその者が現に受けている免許の種類別に、学級を編成して行うように努めること。

12 高齢者講習は、次に定めるところにより行うものとする。

- 一 運転者としての資質の向上に関すること、身体の機能の状況その他の自動車等の運転について必要な適性及び道路交通の現状及び交通事故の実態その他の自動車等の運転について必要な知識について行うこと。

- 二 あらかじめ講習計画を作成し、これに基づいて行い、かつ、その方法は、教本、普通自動車、運転適性検査器材、視聴覚教材等必要な教材を用いて行うこと。
- 三 自動車等の運転について必要な適性に関する調査でコース又は道路における普通自動車の運転をさせることにより行う検査及び運転適性検査器材を用いた検査（法第七十一条の五第三項に規定する普通自動車対応免許（次号において「普通自動車対応免許」という。）以外の免許のみを受けている者及び令第三十四条の三第四項又は第三十七条の六の三の基準に該当する者に対する講習にあつては、自動車等の運転について必要な適性に関する調査で運転適性検査器材を用いた検査）によるものに基づく指導を含むものであること。
- 四 講習時間は、二時間（普通自動車対応免許以外の免許のみを受けている者及び令第三十四条の三第四項又は第三十七条の六の三の基準に該当する者に対する講習にあつては、一時間）とすること。
- 13 違反者講習は、次に定めるところにより行うものとする。
- 一 運転者としての資質の向上に関する事、自動車等の運転について必要な適性並びに道路交通の現状及び交通事故の実態その他の自動車等の運転について必要な知識について行うこと。
- 二 あらかじめ講習計画を作成し、これに基づいて行い、かつ、次の表の上欄に掲げる場合に応じ、それぞれ同表の下欄の方法によること。

一 違反者講習を受けようとする者の選択により、運転者の資質の向上に資するものとして国家公安委員会規則で定める活動（以下この項において「活動」という。）を体験させる場合	一 教本、運転適性検査器材、視聴覚教材等必要な教材を用いて行うこと。 二 活動を体験させること。 三 自動車等の運転について必要な適性に関する調査で運転適性検査器材を用いた検査又は筆記による検査によるものに基づく指導を含むものであること。
二 一以外の場合	一 教本、自動車等、運転シミュレーター、運転適性検査器材、視聴覚教材等必要な教材を用いて行うこと。 二 自動車等の運転について必要な適性に関する調査でコース若しくは道路における自動車等の運転若しくは運転シミュレーターの操作をさせることにより行う検査、運転適性検査器材を用いた検査又は筆記による検査によるものに基づく指導を含むものであること。

- 三 講習時間は、六時間とすること。
- 14 若年運転者講習は、次に定めるところにより行うものとする。
- 一 運転者としての資質の向上に関する事及び自動車の運転について必要な適性について行うこと。
- 二 あらかじめ講習計画を作成し、これに基づいて行い、かつ、その方法は、普通自動車、視聴覚教材等必要な教材を用いて行うこと。
- 三 コース又は道路における普通自動車の運転をさせることにより行う検査、筆記又は口頭による検査その他の自動車の運転について必要な適性に関する調査に基づく個別的指導を含むものであること。
- 四 講習時間は、九時間とすること。
- 15 法第八十二条の二第一項第十五号に掲げる講習（以下「特定小型原動機付自転車運転者講習」という。）は、次に定めるところにより行うものとする。
- 一 運転者としての資質の向上に関する事、特定小型原動機付自転車の運転について必要な適性並びに道路交通の現状及び交通事故の実態その他の特定小型原動機付自転車の運転について必要な知識について行うこと。
- 二 あらかじめ講習計画を作成し、これに基づいて行い、かつ、その方法は、教本、視聴覚教材等必要な教材を用いて行うこと。
- 三 特定小型原動機付自転車の運転について必要な適性に関する調査に基づく個別的指導を含むものであること。
- 四 講習時間は、三時間とすること。
- 16 法第八十二条の二第一項第十六号に掲げる講習（以下「自転車運転者講習」という。）は、次に定めるところにより行うものとする。
- 一 運転者としての資質の向上に関する事、自転車の運転について必要な適性並びに道路交通の現状及び交通事故の実態その他の自転車の運転について必要な知識について行うこと。
- 二 あらかじめ講習計画を作成し、これに基づいて行い、かつ、その方法は、教本、視聴覚教材等必要な教材を用いて行うこと。
- 三 自転車の運転について必要な適性に関する調査に基づく個別的指導を含むものであること。
- 四 講習時間は、三時間とすること。
- 17 安全運転管理者等講習又は指定自動車教習所職員講習を行う旨の通知は、それぞれ別記様式第二十二の九又は別記様式第二十二の十の通知書を送付して行うものとする。
- 18 公安委員会は、第四項第一号の表の第二欄に掲げる大型車講習、中型車講習、準中型車講習若しくは普通車講習、第五項第一号の表の第二欄に掲げる大型二輪車講習若しくは普通二輪車講習、原付講習、第七項第二号の表の第二欄に掲げる大型旅客車講習、中型旅客車講習若しくは普通旅客車講習、第八項第一号の表の第二欄に掲げる応急救護処置講習（一）若しくは応急救護処置講習（二）又は高齢者講習を終了した者からの申出により、それぞれ別記様式第二十二の十の二の大型車講習終了証明書、別記様式第二十二の十の二の二の中型車講習終了証明書、別記様式第二十二の十の二の三の準中型車講習終了証明書若しくは別記様式第二十二の十の二の四の普通車講習終了証明書、別記様式第二十二の十の三の大型二輪車講習終了証明書若しくは別記様式第二十二の十の三の二の普通二輪車講習終了証明書、別記様式第二十二の十の四の原付講習終了証明書、別記様式第二十二の十の五の大型旅客車講習終了証明書、別記様式第二十二の十の五の二の中型旅客車講習終了証明書若しくは別記様式第二十二の十の五の三の普通旅客車講習終了証明書、別記様式第二十二の十の六の応急救護処置講習（一）終了証明書若しくは別記様式第二十二の十の六の二の応急救護処置講習（二）終了証明書又は別記様式第二十二の十の七の高齢者講習終了証明書を交付するものとする。
- 第三十八条の二 公安委員会は、法第九十七条の二第一項第三号イ又はホの国家公安委員会規則で定める基準に適合する法第八十二条の二第二項の規定による講習を行ったときは、当該講習を終了した者からの申出により、当該講習を終了した者であることを証明する書類として国家公安委員会規則で定める書類を交付するものとする。

（講習の委託）

**第三十八条の三** 法第八十二条の二第三項の内閣府令で定める者は、道路における交通の安全に寄与することを目的とする一般社団法人又は一般財団法人その他の者で、講習を行うのに必要かつ適切な組織、設備及び能力を有すると公安委員会が認めるものとする。ただし、国家公安委員会規則で定める講習については、当該講習における指導に必要な能力を有する者として国家公安委員会規則で定めるものが当該講習の業務を行うために必要な数以上置かれている者に限るものとする。

（初心運転者講習通知書）

**第三十八条の四** 法第八十二条の三第一項に規定する書面（次項において「初心運転者講習通知書」という。）の様式は、別記様式第二十二の十一のとおりとする。

- 2 初心運転者講習通知書を送付するときは、配達証明郵便等に付して行うものとする。
- 3 法第八十条の三第一項の規定による通知を受けた者で、当該通知を受けた日の翌日から起算した期間が一月となる日（以下この項において「特定日」という。）までに初心運転者講習を受けないことについて令第四十一条の二に規定するやむを得ない理由のあるものは、特定日後に初心運転者講習を受けようとするときは、当該やむを得ない理由のあることを証するに足る書類を公安委員会（指定講習機関（法第八十条の四第一項に規定する指定講習機関をいう。以下この項及び次条第三項において同じ。）が行う初心運転者講習を受けようとする者にあつては、指定講習機関）に提出しなければならない。

（違反者講習通知書）

**第三十八条の四の二** 法第八十条の三の二に規定する書面（次項において「違反者講習通知書」という。）の様式は、別記様式第二十二の十一の二のとおりとする。

- 2 違反者講習通知書を送付するときは、配達証明郵便等に付して行うものとする。
- 3 法第八十条の三の二の規定による通知を受けた者で、当該通知を受けた日の翌日から起算した期間が一月となる日（以下この項において「特定日」という。）までに違反者講習を受けないことについて令第三十七条の八第三項に規定するやむを得ない理由のあるものは、特定日後に違反者講習を受けようとするときは、当該やむを得ない理由のあることを証するに足る書類を公安委員会に提出しなければならない。

（若年運転者講習通知書）

**第三十八条の四の二の二** 法第八十条の三の三に規定する書面（次項において「若年運転者講習通知書」という。）の様式は、別記様式第二十二の十一の二の二のとおりとする。

- 2 若年運転者講習通知書を送付するときは、配達証明郵便等に付して行うものとする。
- 3 法第八十条の三の三の規定による通知を受けた者で、当該通知を受けた日の翌日から起算した期間が一月となる日（以下この項において「特定日」という。）までに若年運転者講習を受けないことについて令第三十七条の十一各号に掲げるやむを得ない理由のあるものは、特定日後に若年運転者講習を受けようとするときは、当該やむを得ない理由のあることを証するに足る書類を公安委員会（指定講習機関が行う若年運転者講習を受けようとする者にあつては、指定講習機関）に提出しなければならない。

（講習通知事務の委託）

**第三十八条の四の三** 法第八十条の三の四第一項の内閣府令で定める法人は、講習通知事務を行うのに必要かつ適切な組織及び能力を有すると公安委員会が認める法人とする。

（特定小型原動機付自転車運転者講習等の受講命令の方法）

**第三十八条の四の四** 法第八十条の三の五第一項の規定による命令は、別記様式第二十二の十一の三の命令書を交付して行うものとする。

- 2 法第八十条の三の五第二項の規定による命令は、別記様式第二十二の十一の四の命令書を交付して行うものとする。

（特定小型原動機付自転車運転者講習等の受講命令等についての報告事項）

**第三十八条の四の五** 法第八十条の三の六の内閣府令で定める事項は、次の表の上欄に掲げる場合の区分に応じ、それぞれ同表の下欄に定める事項とする。

報告する場合	事項
法第八十条の三の五第一項又は第二項の規定による命令をしたとき。	一 命令を受けた者の本籍又は国籍等、住所、氏名、生年月日及び性別 二 命令の理由 三 命令をした年月日 四 命令に係る期間
特定小型原動機付自転車危険行為（法第八十条の三の五第一項に規定する特定小型原動機付自転車危険行為をいう。以下この表において同じ。）又は自転車危険行為（同条第二項に規定する自転車危険行為をいう。以下この表において同じ。）をしたとき。	一 特定小型原動機付自転車危険行為又は自転車危険行為をした者の本籍又は国籍等、住所、氏名、生年月日及び性別 二 特定小型原動機付自転車危険行為又は自転車危険行為の種類 三 特定小型原動機付自転車危険行為又は自転車危険行為をした地の都道府県名及び特定小型原動機付自転車危険行為又は自転車危険行為をした年月日
特定小型原動機付自転車運転者講習又は自転車運転者講習を受けたとき。	一 特定小型原動機付自転車運転者講習又は自転車運転者講習を受けた者の本籍又は国籍等、住所、氏名、生年月日及び性別 二 特定小型原動機付自転車運転者講習又は自転車運転者講習を受けた年月日

## 第八章の二 雑則

（運転免許取得者等教育に係る報告等）

**第三十八条の四の六** 公安委員会は、法第八十条の三十二の二第一項の認定を受けて同項に規定する運転免許取得者等教育を行う者に対し、次に掲げる事項に関し、定期的に報告書の提出を求めることができる。

- 一 当該運転免許取得者等教育の課程において指導を行う者に関する事項
  - 二 当該運転免許取得者等教育の課程に関する事項として国家公安委員会規則で定めるもの
- 2 公安委員会は、法第八十条の三十二の二第一項の認定を受けて同項に規定する運転免許取得者等教育を行う者に対し、前項に規定する報告書によるもののほか、必要な報告又は資料の提出を求めることができる。

（運転免許取得者等検査に係る報告等）

**第三十八条の四の七** 前条の規定は、法第八十条の三十二の三第一項の認定を受けて同項に規定する運転免許取得者等検査を行う者について準用する。この場合において、前条第一項第一号中「運転免許取得者等教育の課程において指導を行う」とあるのは「運転免許取得者等検査に従事する」と、同項第二号中「運転免許取得者等教育の課程」とあるのは「運転免許取得者等検査の方法」と読み替えるものとする。

（使用者に対する通知）

**第三十八条の五** 法第八十条の三十四の規定による通知は、車両等の使用者に対し別記様式第二十二の十二の通知書を、同条に規定する行政庁に対し別記様式第二十二の十三の通知書を送付して行うものとする。

（保管証の様式）

**第三十八条の六** 法第九十条第一項の保管証の様式は、免許証の保管に係る保管証については別記様式第二十三とし、国際運転免許証の保管に係る保管証については別記様式第二十四とし、外国運転免許証の保管に係る保管証については別記様式第二十四の二のとおりとする。

（交通情報の提供）

**第三十八条の七** 法第九十条の二第一項の規定による交通情報の提供は、次に定めるところにより行うものとする。

- 一 ラジオ、テレビジョン、新聞紙、インターネット等により、交通情報を提供すること。



- 二 電話による照会に応じ、交通情報を提供すること。
  - 三 交通情報板、路側通信設備、光ビーコン（赤外線により双方向通信を行うための設備で交通情報を提供するものをいう。）その他の交通情報提供施設を用いて、交通情報を提供すること。
- 2 法第九十九条の二第二項の内閣府令で定める者は、道路の交通に関する情報を提供することにより道路における交通の安全と円滑に寄与することを目的とする一般社団法人又は一般財団法人で、同条第一項に規定する交通情報の提供に係る事務を行うのに必要かつ適切な組織、設備及び能力を有すると公安委員会が認めるものとする。

（特定交通情報提供事業の届出）

**第三十八条の八** 法第九十九条の三第一項前段の規定による届出は、事業を開始しようとする日の十日前までに、別記様式第二十四の三の届出書を提出して行うものとする。

2 法第九十九条の三第一項の内閣府令で定める事項は、次のとおりとする。

- 一 事業の開始年月日
- 二 交通情報を提供する道路
- 三 予測の方法
- 四 提供する交通情報の種類及び内容
- 五 交通情報の提供先がこれを用いて交通情報を提供する事業を行う場合には、その氏名及び住所（法人にあつては、その名称、代表者の氏名及び主たる事務所の所在地）、交通情報の提供の方法並びに第二号及び前号に掲げる事項

3 第一項の規定は、法第九十九条の三第一項後段の規定による変更の届出について準用する。この場合において、「事業を開始しようとする日の十日前までに」とあるのは、「変更の日の十日前までに」と読み替えるものとする。

（国家公安委員会が指示を行う全国的な幹線道路）

**第三十九条** 令第四十二条第二項の内閣府令で定めるものは、道路法（昭和二十七年法律第八十号）第三条第二号の一般国道とする。

（原動機を用いる歩行補助車等の型式認定）

**第三十九条の二** 原動機を用いる歩行補助車等の製作又は販売を業とする者は、その製作し、又は販売する原動機を用いる歩行補助車等の型式について国家公安委員会の認定を受けることができる。

2 前項の認定は、原動機を用いる歩行補助車等が第一条第一項に定める基準（令第一条第二号に掲げる歩行補助車等で原動機を用いるものにあつては、第一条第一項第二号、第三項及び第四項に定める基準）に適合するものであるかどうかを判定することによって行う。

3 第一項の認定を受けようとする者は、次に掲げる事項を記載した申請書を国家公安委員会に提出し、かつ、当該型式の原動機を用いる歩行補助車等を提示しなければならない。

- 一 申請者の氏名又は名称及び住所並びに法人にあつては、その代表者の氏名及び住所
- 二 原動機を用いる歩行補助車等の名称及び型式
- 三 製作工場の名称及び所在地

4 前項の申請書には、次に掲げる事項を記載した書類を添付しなければならない。

- 一 諸元、外観等当該型式の内容に関する事項
- 二 製作方法、検査方法等当該型式の原動機を用いる歩行補助車等の製作における均一性を明らかにする事項
- 三 第一項の認定に必要な当該型式についての試験を行うのに必要かつ適切な組織及び能力を有する法人として国家公安委員会が指定したものが行う当該型式についての試験の結果及びその意見

5 国家公安委員会は、第一項の認定をしたときは、当該認定に係る型式認定番号を指定する。

6 第一項の認定を受けた者は、当該型式の原動機を用いる歩行補助車等に前項の規定により指定を受けた型式認定番号を表示するものとする。

7 第一項の認定を受けた者は、次に掲げる場合においては、速やかにその旨を国家公安委員会に届け出るものとする。

- 一 第三項各号に掲げる事項に変更があつたとき。
- 二 当該型式の原動機を用いる歩行補助車等の製作又は販売をやめたとき。
- 三 当該型式の原動機を用いる歩行補助車等の製作における均一性を確保できない事情が生じたとき。

8 国家公安委員会は、次の各号のいずれかに該当する場合は、第一項の認定を取り消すものとする。

- 一 当該型式の原動機を用いる歩行補助車等の製作における均一性が確保されていないと認められるとき。
- 二 第一項の認定を受けた者が虚偽の型式認定番号の表示をしたとき。

（原動機を用いる軽車両の型式認定）

**第三十九条の二の二** 原動機を用いる軽車両の製作又は販売を業とする者は、その製作し、又は販売する原動機を用いる軽車両の型式について国家公安委員会の認定を受けることができる。

2 前項の認定は、原動機を用いる軽車両が第一条の二の三に定めるものに該当するものであるかどうかを判定することによって行う。

3 前条第三項から第八項までの規定は、第一項の認定について準用する。この場合において、「歩行補助車等」とあるのは、「軽車両」と読み替えるものとする。

（人の力を補うため原動機を用いる自転車の型式認定）

**第三十九条の三** 人の力を補うため原動機を用いる自転車（以下「駆動補助機付自転車」という。）の製作又は販売を業とする者は、その製作し、又は販売する駆動補助機付自転車の型式について国家公安委員会の認定を受けることができる。

2 前項の認定は、駆動補助機付自転車が第一条の三に定める基準に該当するものであるかどうかを判定することによって行う。

3 第三十九条の二第三項から第八項までの規定は、第一項の認定について準用する。この場合において、「原動機を用いる歩行補助車等」とあるのは、「駆動補助機付自転車」と読み替えるものとする。

（移動用小型車の型式認定）

**第三十九条の四** 移動用小型車の製作又は販売を業とする者は、その製作し、又は販売する移動用小型車の型式について国家公安委員会の認定を受けることができる。

2 前項の認定は、移動用小型車が第一条の四に定める基準に該当するものであるかどうかを判定することによって行う。

3 第三十九条の二第三項から第八項までの規定は、第一項の認定について準用する。この場合において、「歩行補助車等」とあるのは、「移動用小型車」と読み替えるものとする。

（原動機を用いる身体障害者用の車の型式認定）

**第三十九条の五** 原動機を用いる身体障害者用の車の製作又は販売を業とする者は、その製作し、又は販売する原動機を用いる身体障害者用の車の型式について国家公安委員会の認定を受けることができる。

- 2 前項の認定は、原動機を用いる身体障害者用の車が第一条の五第一項に定める基準に該当するものであるかどうかを判定することによつて行ふ。
- 3 第三十九条の二第三項から第八項までの規定は、第一項の認定について準用する。この場合において、「歩行補助車等」とあるのは、「身体障害者用の車」と読み替えるものとする。  
(遠隔操作型小型車の型式認定)
- 第三十九条の六** 遠隔操作型小型車の製作又は販売を業とする者は、その製作し、又は販売する遠隔操作型小型車の型式について国家公安委員会の認定を受けることができる。
- 2 前項の認定は、遠隔操作型小型車が遠隔操作により通行させることができ、かつ、第一条の六に定める基準に該当するものであるかどうか及び遠隔操作型小型車の非常停止装置が第一条の七に定める基準に該当するものであるかどうかを判定することによつて行ふ。
- 3 第三十九条の二第三項から第八項までの規定は、第一項の認定について準用する。この場合において、「歩行補助車等」とあるのは、「遠隔操作型小型車」と読み替えるものとする。  
(普通自転車の型式認定)
- 第三十九条の七** 自転車の製作、組立て又は販売を業とする者は、その製作し、組み立て、又は販売する自転車の型式について国家公安委員会の認定を受けることができる。
- 2 前項の認定は、自転車の大きさ及び構造が第九条の二の二に定める基準に適合し、かつ、当該自転車に備えられた制動装置が第九条の三に定める基準に適合するものであるかどうかを判定することによつて行ふ。
- 3 第三十九条の二第三項から第八項までの規定は、第一項の認定について準用する。この場合において、同条第三項第二号及び第六項中「原動機を用いる歩行補助車等」とあるのは「自転車」と、同条第三項第三号中「製作工場」とあるのは「製作工場又は組立て工場」と、同条第四項第二号、第七項第三号及び第八項第一号中「原動機を用いる歩行補助車等の製作」とあるのは「自転車の製作又は組立て」と、同条第七項第二号中「原動機を用いる歩行補助車等の製作」とあるのは「自転車の製作、組立て」と読み替えるものとする。  
(安全器材等の型式認定)
- 第三十九条の八** 次に掲げる安全器材等の製作又は販売を業とする者は、その製作し、又は販売する安全器材等の型式について国家公安委員会の認定を受けることができる。
- 一 牽引の用具
  - 二 自転車に備えられる反射器材
  - 三 夜間用停止表示器材
  - 四 昼間用停止表示器材
- 2 前項の認定は、同項各号に掲げる安全器材等がそれぞれ次に掲げる基準に適合するものであるかどうかを判定することによつて行ふ。
- 一 牽引の用具にあつては、第八条の四の基準
  - 二 自転車に備えられる反射器材にあつては、第九条の四の基準
  - 三 夜間用停止表示器材にあつては、第九条の十七の基準
  - 四 昼間用停止表示器材にあつては、第九条の十八の基準
- 3 第三十九条の二第三項から第八項までの規定は、第一項の認定について準用する。この場合において、「原動機を用いる歩行補助車等」とあるのは、「安全器材等」と読み替えるものとする。  
(運転シミュレーターの型式認定)
- 第三十九条の九** 模擬運転装置の製作又は販売を業とする者は、その製作し、又は販売する模擬運転装置の型式について国家公安委員会の認定を受けることができる。
- 2 前項の認定は、模擬運転装置が第三十三条第五項第一号ホの基準に適合するものであるかどうかを判定することによつて行ふ。
- 3 第三十九条の二第三項から第八項までの規定は、第一項の認定について準用する。この場合において、「原動機を用いる歩行補助車等」とあるのは、「模擬運転装置」と読み替えるものとする。  
(型式認定の手続等)
- 第三十九条の十** 第三十九条の二から前条までの規定のほか、型式の認定に必要な事項については、国家公安委員会規則で定める。
- 第九章 告知書等の様式等**  
(告知書の様式)
- 第四十条** 法第二百二十六条第一項に規定する書面の様式は、別記様式第二十五のとおりとする。  
(通告書の様式)
- 第四十一条** 法第二百二十七条第一項又は第二項後段に規定する書面の様式は、別記様式第二十六のとおりとする。  
(通知書の様式)
- 第四十二条** 法第二百二十七条第二項前段に規定する書面の様式は、別記様式第二十七のとおりとする。  
(納付書の様式)
- 第四十三条** 令第五十二条第一項(同条第六項において準用する場合を含む。)若しくは第二項(令第五十二条の二第二項において準用する場合を含む。)又は令第五十二条の二第一項に規定する納付書の様式は、別記様式第二十八のとおりとする。  
(振込みによる反則金の納付等において明らかにすべき事項)
- 第四十四条** 令第五十二条第三項第二号(同条第六項及び令第五十二条の二第二項において準用する場合を含む。)の内閣府令で定める事項は、前条の様式の納付書の各片の右最上欄の番号とする。  
(公示通告書の様式)
- 第四十五条** 令第五十四条第一項の様式は、別記様式第二十九のとおりとする。
- 附 則 抄**
- 1 この府令は、法施行の日(昭和三十五年十二月二十日)から施行する。
  - 2 道路交通取締法施行規則(昭和三十八年総理府令第五十四号)及び運転免許等の取消、停止又は必要な処分を行う場合における基準等を定める総理府令(昭和三十八年総理府令第七十五号)は、廃止する。
- 附 則 (昭和三十七年九月一日総理府令第四四号)**  
この府令は、公布の日から施行する。ただし、第三十八条の改正規定は、昭和三十八年一月一日から施行する。
- 附 則 (昭和三十八年三月二九日総理府令第一一号)**  
この府令は、昭和三十八年五月一日から施行する。ただし、第三十九条の表に係る改正規定は、同年四月一日から施行する。
- 附 則 (昭和三十八年七月八日総理府令第三三三号)**  
この府令は、道路交通法の一部を改正する法律(昭和三十八年法律第九十号)の施行の日(昭和三十八年七月十四日)から施行する。

**附 則（昭和三十九年八月三十一日総理府令第三六号）抄**

- この府令は、道路交通法の一部を改正する法律（昭和三十九年法律第九十一号）の施行の日から施行する。ただし、この府令中国際運転免許証及び国外運転免許証に係る部分は、道路交通に関する条約が日本国について効力を生ずる日から施行する。
- この府令施行の際現にこの府令による改正前の道路交通法施行規則（昭和三十五年総理府令第六十号）の規定による軽自動車免許に係る技能試験に合格した者については、新府令の規定による軽自動車免許に係る技能試験に合格した者とみなす。

**附 則（昭和四〇年八月二十八日総理府令第四一号）**

- この府令は、道路交通法の一部を改正する法律（昭和四十年法律第九十六号）第一条の規定の施行の日（昭和四十年九月一日）から施行する。
- この府令の施行の際現に道路交通法（昭和三十五年法律第五号）第九十七条第一項第三号又は第四号に掲げる事項について行なう運転免許試験において改正前の道路交通法施行規則第二十五条第二項又は第二十六条第二項に定める合格基準に達する成績を得ている者については、改正後の道路交通法施行規則第二十五条第二項又は第二十六条第二項に定める合格基準に達する成績を得た者とみなす。

**附 則（昭和四一年九月三〇日総理府令第五一号）抄**

- この府令は、昭和四十一年十月一日から施行する。

**附 則（昭和四二年一月一〇日総理府令第一号）**

この府令は、昭和四十二年四月一日から施行する。

**附 則（昭和四二年九月一二日総理府令第四四号）**

この府令は、道路交通法の一部を改正する法律（昭和四十二年法律第二百二十六号。以下「改正法」という。）第一条の規定（改正法附則第一項第一号に掲げる改正規定を除く。）の施行の日（昭和四十二年十一月一日）から施行する。

**附 則（昭和四二年一一月八日総理府令第五一号）**

- この府令は、住民基本台帳法の施行の日（昭和四十二年十一月十日）から施行する。
- この府令の施行前に改正前の関係総理府令の規定に基づき旧住民登録法の規定による住民票の謄本又は抄本を添付して行なつた申請又は届出は、改正後の関係総理府令の規定に基づき住民基本台帳法の規定による住民票の写しを添付して行なわれたものとみなす。
- この府令の施行の際現に旧住民登録法の規定により交付されている住民票の謄本又は抄本は、改正後の関係総理府令の規定により申請書又は届出書に添付すべき住民基本台帳法の規定による住民票の写しに替えることができる。

**附 則（昭和四三年二月一五日総理府令第六号）**

この府令は、道路交通法の一部を改正する法律（昭和四十二年法律第二百二十六号）第二条の規定の施行の日（昭和四十三年七月一日）から施行する。

**附 則（昭和四三年三月一日総理府令第八号）**

この府令は、公布の日から施行する。

**附 則（昭和四三年五月二五日総理府令第二七号）抄**

- この府令は、昭和四十三年七月一日から施行する。ただし、附則第三項の規定は、公布の日から施行する。

**附 則（昭和四三年八月一日総理府令第四九号）抄**

- この府令は、道路交通法の一部を改正する法律（昭和四十年法律第九十六号）第二条の規定の施行の日（昭和四十三年九月一日）から施行する。ただし、第二条の表の大型特殊自動車の項の改正規定は、公布の日から施行する。

**附 則（昭和四四年八月七日総理府令第三一号）**

この府令は、昭和四十四年十月一日から施行する。

**附 則（昭和四五年八月一二日総理府令第二八号）抄**

- この府令は、道路交通法の一部を改正する法律（昭和四十五年法律第八十六号）の施行の日（昭和四十五年八月二十日）から施行する。
- この府令の施行前にしたマイクロバスに係る反則行為は、法第九章及び別表の規定並びにこれらの規定に基づく命令の規定の適用については、普通自動車に係る反則行為とみなす。

**附 則（昭和四六年一一月三〇日総理府令第五三号）抄**

- この府令は、道路交通法の一部を改正する法律（昭和四十六年法律第九十八号）の施行の日（昭和四十六年十二月一日）から施行する。
- 保管車両一覽簿等の様式に関する総理府令（昭和三十八年総理府令第三十二号）は、廃止する。

**附 則（昭和四七年三月二九日総理府令第八号）**

- この府令は、昭和四十七年四月一日から施行する。
- この府令の施行の際現に道路交通法の一部を改正する法律（昭和四十六年法律第九十八号）附則第一条ただし書に規定する改正規定による改正前の道路交通法（以下「旧法」という。）の規定により運転免許の申請をしている者の当該申請に係る当該改正規定による改正後の道路交通法第九十七条第一項第二号及び第三号に掲げる事項について行なう運転免許試験（以下「免許試験」という。）については、改正後の道路交通法施行規則（以下「新府令」という。）第二十四条及び第二十五条の規定にかかわらず、なお従前の例による。
- この府令の施行の際現に改正前の道路交通法施行規則（以下「旧府令」という。）第二十四条に規定する免許試験に合格した者については新府令第二十四条に規定する免許試験に、旧府令第二十五条及び第二十六条に規定する免許試験に合格した者については新府令第二十五条に規定する免許試験に、それぞれ合格した者とみなす。
- 新府令第三十二条第二項に規定する審査を受けようとする者が附則第七項に規定する法令教習、構造教習及び学科教習（法令教習及び構造教習を除く。）に係る審査に合格した者であるときは、同条第二項に規定する審査を免除することができる。
- この府令の施行の際現に旧法の規定による指定自動車教習所の教習を受けている者で、旧府令に規定する自動車及び道路の交通に関する法令の教習（以下「法令教習」という。）を修了した者（旧法の規定により自動二輪車免許を現に受けている者で、道路交通法施行令の一部を改正する政令（昭和四十六年政令第三百四十八号）の改正規定による改正前の道路交通法施行令（以下「旧令」という。）の規定により旧法第九十七条第一項第三号に掲げる事項について行なう免許試験を免除されることとなるものを含む。）に該当し、かつ、旧府令の規定による自動車の構造及び取扱方法の教習（以下「構造教習」という。）を修了したもの（旧令の規定により旧法第九十七条第一項第四号に掲げる事項について行なう試験を免除されることとなるものを含む。）については、新府令第三十三条に規定する学科教習を修了したものとみなす。
- 当分の間、新府令第三十三条及び第三十四条の三に規定する学科教習については、これらの規定にかかわらず、道路交通法施行令の一部を改正する政令（昭和四十八年政令第二十七号。以下「改正政令」という。）附則第三項の法令教習、構造教習並びに法令教習及び構造教習を除く学科教習（以下「学科教習（法令教習及び構造教習を除く。）」という。）として行なうことができるものとする。

7 当分の間、改正政令附則第三項の法令教習、構造教習及び学科教習（法令教習及び構造教習を除く。）についての知識及び技能に関する公安委員会の審査は、それぞれ次の各号の表の上欄に掲げる項目に応じ、それぞれ同表の中欄に掲げる審査細目について、同表の下欄に掲げる審査方法等（審査方法及びその合格基準をいう。以下同じ。）により行なうものとする。

一 法令教習に従事する者（以下「法令指導員」という。）に係る審査

審査項目	審査細目	審査方法等
法令教習についての知識	道路交通法（以下「法」という。）及びこれに基づく命令並びにこれらに基づく公安委員会のした定めその他法第八十八条に規定する教則（以下「教則」という。）の内容となつてゐる事項	論文式、択一式、補完式又は正誤式の筆記試験により行なうものとし、その合格基準は、論文式のものにあつては八十五パーセント以上、その他のものにあつては九十五パーセント以上の成績であること。
	法令指導員として必要な教育についての知識	面接試験又は論文式の筆記試験により行なうものとし、その合格基準は、それぞれ八十パーセント以上の成績であること。
法令教習についての技能	法令指導員として必要な教習方法	実技試験又は面接試験により行なうものとし、その合格基準は、それぞれ八十パーセント以上の成績であること。

二 構造教習に従事する者（以下「構造指導員」という。）に係る審査

審査項目	審査細目	審査方法等
構造教習についての知識	構造教習に必要な自動車の構造及び取扱方法についての知識その他教則の内容となつてゐる事項	論文式、択一式、補完式又は正誤式の筆記試験により行なうものとし、その合格基準は、論文式のものにあつては八十五パーセント以上、その他のものにあつては九十五パーセント以上の成績であること。
	構造指導員として必要な教育についての知識	面接試験又は論文式の筆記試験により行なうものとし、その合格基準は、それぞれ八十パーセント以上の成績であること。
構造教習についての技能	構造指導員として必要な教習方法	実技試験又は面接試験により行なうものとし、その合格基準は、それぞれ八十パーセント以上の成績であること。

三 学科教習（法令教習及び構造教習を除く。）に従事する者に係る審査

審査項目	審査細目	審査方法等
学科教習（法令教習及び構造教習を除く。）についての知識	学科教習（法令教習及び構造教習を除く。）に必要な知識その他教則の内容となつてゐる事項	論文式、択一式、補完式又は正誤式の筆記試験により行なうものとし、その合格基準は、論文式のものにあつては八十五パーセント以上、その他のものにあつては九十五パーセント以上の成績であること。
	学科教習（法令教習及び構造教習を除く。）に従事する者として必要な教育についての知識	面接試験又は論文式の筆記試験により行なうものとし、その合格基準は、それぞれ八十パーセント以上の成績であること。
学科教習（法令教習及び構造教習を除く。）についての技能	学科教習（法令教習及び構造教習を除く。）に従事する者として必要な教習方法	実技試験又は面接試験により行なうものとし、その合格基準は、それぞれ八十パーセント以上の成績であること。

8 当分の間、改正政令附則第三項に規定する法令教習に従事する者にならうとする者が自動車及び道路の交通に関する法令の解釈又は運用に関する事務に三年以上従事した者であるときは、同項に規定する法令教習についての知識及び技能に関し行なう前項の審査を免除することができる。

9 運転免許申請書及び仮運転免許申請書の様式については、新府令別記様式第十二及び別記様式第十二の二の様式にかかわらず昭和四十八年三月三十一日までの間、運転免許証の様式については、新府令別記様式第十四の様式にかかわらず当分の間、なお従前の例によることができる。

附 則（昭和四十七年五月一〇日総理府令第二七号）

この府令は、沖縄の復帰に伴う関係法令の改廃に関する法律（昭和四十六年法律第三十号）の施行の日（昭和四十七年五月十五日）から施行する。

附 則（昭和四十七年八月一六日総理府令第五五号）抄

1 この府令は、昭和四十七年十月一日から施行する。

附 則（昭和四十八年三月二四日総理府令第一一〇号）抄

1 この府令は、昭和四十八年四月一日から施行する。ただし、第十七条第二項第七号を改正し、同号を同項第六号とする改正規定、第二十九条第一項及び第二十九条の二第一項の改正規定並びに別記様式第十二、別記様式第十三の二、別記様式第十四、別記様式第十六、別記様式第十七、別記様式第十八及び別記様式第十八の二に係る改正規定は、同年十月一日から施行する。

2 この府令の施行の際現に道路交通法の一部を改正する法律（昭和四十七年法律第五十一号）附則第一項第二号に掲げる改正規定による改正前の道路交通法（以下「旧法」という。）の規定により普通自動車に係る仮運転免許（以下「普通仮免許」という。）の申請をしている者に対して当該申請に係る当該改正規定による改正後の道路交通法（以下「新法」という。）第九十七条第一項第二号に掲げる事項について行なう普通仮免許の運転免許試験（以下「免許試験」という。）の方法については、改正後の道路交通法施行規則（以下「新府令」という。）第二十四条第二項及び第四項の規定にかかわらず、なお従前の例による。

3 この府令の施行の際現に改正前の道路交通法施行規則（以下「旧府令」という。）第二十四条に規定する普通仮免許の免許試験において同条第四項第三号に定める合格基準に達する成績を得ている者については、新府令第二十四条第四項第二号に定める合格基準に達する成績を得た者とみなす。

4 この府令の施行の際現に旧法の規定による指定自動車教習所の普通自動車についての教習を受けている者で旧府令に規定する自動車の運転に関する技能の教習を修了しているものに対して行なう技能検定については、新府令第三十四条第二項第三号及び同条第三項第三号の規定にかかわらず、なお従前の例による。

5 第一項ただし書に規定する改正規定の施行前に交付された運転免許証の様式については、新府令別記様式第十四の様式にかかわらず、なお従前の例による。

6 第一項ただし書に規定する改正規定の施行の日以後においてこの府令の施行前に運転免許を受けていた者（この府令の施行の日以後において新法第一条第二項又は第一条の二第三項の規定により更新された運転免許証を有する者を除く。）から新法第九十四条第三項

の規定に基づく運転免許証の再交付の申請があつた場合に交付する運転免許証の様式については、別記様式第十四中「昭和 年 月の誕生日まで有効」とあるのは、「昭和 年 月 日まで有効」とする。

7 この府令の施行前に交付された仮運転免許証の様式については、新府令別記様式第十五の様式にかかわらず、なお従前の例による。

**附 則（昭和五〇年三月一八日総理府令第一〇号）**

- この府令は、昭和五十年四月一日から施行する。
- この府令の施行の際現に大型自動車免許又は大型自動車第二種免許を受けている者は、この府令の施行の日から起算して六月間は、ホイール・ブレーカ、ホーク・ロード、ロータリ除雪車及び自動車の車台が屈折して操向する構造の自動車（以下「ホイール・ブレーカ等」という。）を運転する場合に限り、大型特殊自動車免許を受けている者とみなす。
- この府令の施行の際現に普通自動車免許又は普通自動車第二種免許を受けている者は、この府令の施行の日から起算して六月間は、ホイール・ブレーカ等（車両総重量が八、〇〇〇キログラム以上のもの及び最大積載量が五、〇〇〇キログラム以上のものを除く。）を運転する場合に限り、大型特殊自動車免許を受けている者とみなす。
- この府令の施行前にしたホイール・ブレーカ等に係る違反行為に付する点数については、なお従前の例による。
- この府令の施行前にしたホイール・ブレーカ等に係る行為に対する罰則の適用については、なお従前の例による。
- この府令の施行前にしたホイール・ブレーカ等に係る反則行為に関する処理手続については、なお従前の例による。

**附 則（昭和五〇年九月一日総理府令第五五号）**

- この府令は、昭和五十年十月一日から施行する。
- この府令の施行の際現に自動二輪車免許（総排気量〇・一二五リットル以下の自動二輪車に限り運転することができるものを除く。以下「二輪免許」という。）の申請をしている者の当該申請に係る道路交通法（以下「法」という。）第九十七条第一項第二号に掲げる事項について行う運転免許試験（以下「技能試験」という。）については、改正後の道路交通法施行規則（以下「新府令」という。）第二十四条の規定にかかわらず、なお従前の例による。
- この府令の施行の際現に改正前の道路交通法施行規則（以下「旧府令」という。）第二十四条の規定による二輪免許に係る技能試験に合格している者及びこの府令の施行後に前項の規定により行われる従前の例による二輪免許に係る技能試験に合格した者は、新府令第二十四条の規定により総排気量〇・七〇〇リットル以上の自動二輪車を使用して行われる技能試験に合格した者とみなす。
- この府令の施行前に指定自動車教習所における旧府令第三十三条第一項又は第二項の規定による総排気量〇・三〇〇リットル以上〇・四〇〇リットル以下の自動二輪車についての技能教習を終了した者は、新府令第三十三条第一項又は第二項の規定による総排気量〇・三〇〇リットル以上〇・四〇〇リットル以下の自動二輪車についての技能教習を終了した者とみなす。
- この府令の施行前に指定自動車教習所における旧府令第三十四条第二項の規定による総排気量〇・三〇〇リットル以上〇・四〇〇リットル以下の自動二輪車の技能検定に合格した者で、当該技能検定に係る法第九十八条第六項の卒業証明書を有し、かつ、当該技能検定を受けた日から起算して一年を経過しないものは、新府令第二十四条の規定により総排気量〇・七〇〇リットル以上の自動二輪車を使用して行われる技能試験を免除する。

**附 則（昭和五〇年一月二五日総理府令第八〇号）**

- この府令は、昭和五十一年一月一日から施行する。ただし、第九条の四第一項の改正規定は、昭和五十二年一月一日から施行する。
- この府令の施行の日前に製作された普通自動車については、改正後の道路交通法施行規則第七条の二の規定にかかわらず、なお従前の例による。
- この府令の施行の日から起算して四年を経過するまでの間は、改正後の道路交通法施行規則別表第二中

軽車（三六〇）	長さが三・〇〇メートル以下、幅が一・三〇メートル以下、高さが二・〇〇メートル以下の普通自動車（内燃機関を原動機とする自動車にあつては、総排気量が〇・三六〇リットル以下のものに限る。）
---------	---

とあ る の は、

軽車（三六〇）	長さが三・〇〇メートル以下、幅が一・三〇メートル以下、高さが二・〇〇メートル以下の普通自動車（内燃機関を原動機とする自動車にあつては、総排気量が〇・三六〇リットル以下のものに限る。）
軽車	長さが三・〇〇メートル以下、幅が一・三〇メートル以下、高さが二・〇〇メートル以下の普通自動車（内燃機関を原動機とする自動車にあつては、総排気量が〇・三六〇リットル以下のものに限る。）

とする。

**附 則（昭和五三年八月二六日総理府令第三七号）**

- この府令は、道路交通法の一部を改正する法律（昭和五十三年法律第五十三号。以下「改正法」という。）の施行の日（昭和五十三年十二月一日）から施行する。ただし、第十五条の二を第十五条の三とし、第五章中同条の前に一条を加える改正規定及び第十七条第二項第三号の改正規定は、昭和五十四年四月一日から施行する。
- この附則に別段の定めがある場合を除き、この府令の施行の際現に改正法による改正前の道路交通法第七十四条の二第一項の規定により選任されている安全運転管理者については、改正後の道路交通法施行規則（以下「新府令」という。）第九条の九第一項の規定にかかわらず、昭和五十四年十一月三十日までの間、なお従前の例による。
- 前項の規定によりなお従前の例によることとされる安全運転管理者に係る改正法による改正後の道路交通法（次項において「新法」という。）第七十四条の二第四項の規定における同条第一項の総理府令で定める要件は、次の各号に掲げるものとする。
  - 二十歳以上の者であること。
  - 自動車の運転の管理に関し二年（自動車の運転の管理に関し公安委員会が行う教習を修了した者にあつては、一年）以上実務の経験を有する者、自動車の運転の経験の期間が六年（自動車の運転の管理に関し公安委員会が行う教習を修了した者にあつては、三年）以上の者又は自動車の運転の管理に関しこれらの者と同等以上の能力を有すると公安委員会が認定した者で、次のいずれにも該当しないものであること。
    - 法第七十四条の二第四項の規定による命令により解任され、解任の日から二年を経過していない者
    - 法第一百七十七条、法第一百七十七条の二、法第一百八条第一項第一号若しくは第三号の三又は法第一百九条第一項第十一号、第十二号（法第七十五条第一項第六号に係る部分に限る。）若しくは第十二号の二の違反行為をした日から二年を経過していない者
- この府令の施行前に前項に規定する安全運転管理者がした違反行為に係る新法第七十四条の二第四項の規定による解任命令については、前項の規定にかかわらず、なお従前の例による。
- この府令の施行の際現に用いられている道路運送車両の保安基準（昭和二十六年運輸省令第六十七号）第四十三条の三に規定する警告反射板（次項において「警告反射板」という。）でけい光部を有するものは、昭和五十四年五月三十一日までの間、道路交通法施行令の

一部を改正する政令（昭和三十二年政令第三百十三号。第八項において「改正政令」という。）による改正後の道路交通法施行令（次項において「新令」という。）第二十七条の六に規定する停止表示器材で、新府令第九条の十七及び第九条の十八に定める基準に適合するものとみなす。

6 この府令の施行の際現に用いられている警告反射板でけい光部を有しないものは、昭和三十四年五月三十一日までの間、新令第二十七条の六第一号に規定する夜間用停止表示器材で、新府令第九条の十七に定める基準に適合するものとみなす。

7 この府令の施行前に交付された法第九十二条第一項の仮運転免許に係る運転免許証の様式については、新府令別記様式第十五の様式にかかわらず、なお従前の例による。

8 改正政令附則第五項の総理府令で定める事項は、次の各号に掲げるとおりとする。

- 一 自動車の種類、車名、型式及び自動車登録番号又は車両番号
- 二 自動車の使用者の氏名（法人にあつては、名称及び代表者の氏名）及び住所
- 三 自動車の使用の本拠の名称及び位置

**附 則（昭和五四年八月二四日総理府令第四〇号）**

この府令は、公布の日から施行する。

**附 則（昭和五四年一月二〇日総理府令第五〇号）**

この府令は、公布の日から施行する。

**附 則（昭和五六年一月一四日総理府令第三号）**

1 この府令は、昭和三十六年四月一日から施行する。

2 この府令の施行の際現に自動二輪車免許の申請をしている者の当該申請に係る道路交通法第九十七条第一項第二号に掲げる事項について行う運転免許試験（以下「技能試験」という。）については、改正後の道路交通法施行規則（以下「新府令」という。）第二十四条の規定にかかわらず、なお従前の例による。

3 この府令の施行の際現に改正前の道路交通法施行規則（以下「旧府令」という。）第二十四条の規定による自動二輪車免許に係る技能試験に合格している者は、新府令第二十四条の規定による自動二輪車免許に係る技能試験に合格した者とみなす。

4 この府令の施行の際現に指定自動車教習所における旧府令第三十三条第一項又は第二項の規定による自動二輪車の運転に関する教習を修了している者に対して行う技能検定については、新府令第三十四条第二項の規定にかかわらず、なお従前の例による。

**附 則（昭和五八年二月一七日総理府令第二号）**

1 この府令は、昭和三十八年四月一日から施行する。

2 この府令の施行の際現に改正前の道路交通法施行規則第三十五条第一号の規定により公安委員会に提出されている書類については、改正後の同条の規定により提出された書類とみなす。

**附 則（昭和五八年五月一六日総理府令第一八号）**

1 この府令は、公布の日から施行する。

2 当分の間、第四十三条の規定の適用については、同条中「別記様式第二十八」とあるのは、「別記様式第二十八及び道路交通法施行規則の一部を改正する総理府令（昭和三十八年総理府令第十八号）による改正前の別記様式第二十八」と読み替えるものとする。

**附 則（昭和五八年六月一日総理府令第二二号）**

1 この府令は、昭和三十八年七月一日から施行する。

2 この府令の施行の際現に指定自動車教習所の教習を受けている者で、当該教習において改正前の第三十三条第三項第二号の規定による学科教習を修了したものについては、改正後の第三十三条第三項第二号の規定による学科教習を修了した者とみなす。

3 道路交通法第九十八条第一項の規定により行う申請に係る施設の運営についての第三十四条の三の規定の適用については、この府令の施行の日前に行われた改正前の第三十四条の三第三号に規定する方法による学科教習は、改正後の第三十四条の三第三号に規定する方法により行われた学科教習とみなす。

**附 則（昭和五九年九月一〇日総理府令第四六号）**

1 この府令は、昭和三十九年二月十五日から施行する。

2 この府令の施行の際現に大型特殊自動車免許（以下「大型特殊免許」という。）、自動二輪車免許（以下「二輪免許」という。）又は原動機付自転車免許（以下「原付免許」という。）を受けており、かつ、総排気量〇・〇五〇リットル以下又は定格出力〇・六〇キロワット以下の原動機を有する普通自動車（以下「ミニカー」という。）の運転に従事している者（この府令の施行の日前にミニカーの運転に従事していた者で、この府令の施行の際現に当該免許の効力を停止されているためミニカーの運転に従事することができないものを含む。以下同じ。）に係る当該免許については、この府令の施行の日から起算して六月を経過する日（その日以前に普通自動車を運転することができる第一種運転免許又は第二種運転免許を受けた者（附則第四項の規定による普通免許を受けた者を含む。）については、その運転免許を受けた日）までの間は、ミニカーの運転に従事する場合（次項の規定による運転免許試験（以下「免許試験」という。）を受ける場合を除く。）に限り、普通自動車免許（以下「普通免許」という。）とみなす。

3 都道府県公安委員会（以下「公安委員会」という。）は、この府令の施行の際現に大型特殊免許、二輪免許又は原付免許を受けており、かつ、ミニカーの運転に従事している者に対しては、この府令の施行の日から起算して六月を経過する日までの間は、改正後の道路交通法施行規則（以下「新府令」という。）第二十四条第五項及び第七項の規定にかかわらず、道路交通法（以下「法」という。）第九十七条第一項第二号に掲げる事項について行う免許試験（以下「技能試験」という。）においてミニカーを使用し、及び公安委員会の指定を受けた警察職員が技能試験を受ける者の運転する自動車に同乗する方法以外の方法で、普通免許の免許試験を行うことができる。この場合において、当該免許試験を受けようとする者は、普通自動車仮免許を現に受けている者に該当し、かつ、過去三月以内に五日以上、新府令第二十一条の二で定めるところにより道路において自動車の運転の練習をした者とみなす。

4 公安委員会は、前項の規定による免許試験に合格した者に対し普通免許を与えるときは、その者が運転することができる普通自動車の種類をミニカーに限定しなければならない。

5 前項の規定による限定は、法の規定（罰則を含む。）の適用については、法第九十一条の規定による限定とみなす。

6 この府令の施行の際現に二輪免許又は原付免許を受けており、かつ、ミニカーの運転に従事している者で、法第八十八条第一項第一号及び第九十六条第一項の規定により普通免許を与えないこととされ、及び普通免許の免許試験を受けることができないこととされているものは、これらの規定にかかわらず、附則第三項の規定による普通免許の免許試験を受け、かつ、附則第四項の規定による限定が付された普通免許を受けることができる。

7 この府令の施行の際現に普通免許、大型特殊免許、二輪免許又は原付免許を受けており、かつ、ミニカーの運転に従事している者は、法第七十一条の二の規定にかかわらず、新府令第九条の七で定める様式の標識をつけずに、ミニカーを運転することができる。

8 附則第三項の規定により普通免許の免許試験を受けようとする者は、この府令の施行の際現にミニカーの運転に従事している者に該当する者であることを証明する書類を新府令別記様式第十二の運転免許申請書に添付しなければならない。

- 9 この府令の施行前にした違反行為（道路交通法施行令（昭和三十五年政令第二百七十号）第三十三条の二第一項第一号に規定する違反行為をいう。）に付する点数については、なお従前の例による。
- 10 この府令の施行前にした行為に対する罰則の適用については、なお従前の例による。
- 11 この府令の施行前にした行為に対する法第九章の規定（別表を含む。）及びこれらの規定に基づく命令の規定の適用については、なお従前の例による。
- 附 則（昭和五九年一〇月三〇日総理府令第五一号）**  
この府令は、昭和六十年二月十五日から施行する。
- 附 則（昭和六〇年七月二〇日総理府令第三五号）**
- 1 この府令は、次の各号に掲げる規定ごとに、それぞれ当該各号に定める日から施行する。
- 一 目次の改正規定、第七条の一部を改め、第七条の三を第七条の五とし、第七条の二を第七条の四とし、第七条の次に二条を加える改正規定、別記様式第二の次に一様式を加える改正規定、別記様式第三の改正規定及び同様式の次に一様式を加える改正規定 昭和六十年七月二十五日
- 二 第九条の六、第九条の七及び第十五条の三の改正規定 昭和六十年九月一日
- 三 その他の規定 昭和六十一年一月一日
- 2 当分の間、第四十三条の規定の適用については、同条中「別記様式第二十八」とあるのは、「別記様式第二十八又は道路交通法施行規則の一部を改正する総理府令（昭和六十年総理府令第三十五号）による改正前の別記様式第二十八」と読み替えるものとする。
- 附 則（昭和六一年三月一日総理府令第七号）**
- 1 この府令は、昭和六十一年四月一日から施行する。ただし、第十七条第二項第一号の改正規定は、住民基本台帳法の一部を改正する法律（昭和六十年法律第七十六号）の施行の日（昭和六十一年六月一日）から施行する。
- 2 この府令の施行の際現に指定自動車教習所における改正前の道路交通法施行規則第三十三条第一項又は第二項の規定による自動二輪車の運転に関する教習を修了している者に対して行う技能検定については、改正後の道路交通法施行規則第三十四条第二項の規定にかかわらず、なお従前の例による。
- 附 則（昭和六一年一月一五日総理府令第五〇号）**  
この府令は、昭和六十二年四月一日から施行する。ただし、別記様式第二十八の改正規定は、同年一月一日から施行する。
- 附 則（昭和六三年六月二八日総理府令第三六号）**  
この府令は、昭和六十三年七月一日から施行する。
- 附 則（昭和六三年一〇月一五日総理府令第四五号）**
- 1 この府令は、昭和六十四年一月一日から施行する。
- 2 運転免許証（仮運転免許に係るものを除く。以下同じ。）及び国外運転免許証の様式については、改正後の道路交通法施行規則（以下「新府令」という。）別記様式第十四及び別記様式第二十二の七の様式にかかわらず、昭和六十四年三月三十一日までの間、なお従前の例によることができる。
- 3 前項に規定する日までに交付された従前の様式による運転免許証及び国外運転免許証の様式については、新府令別記様式第十四及び別記様式第二十二の七の様式にかかわらず、昭和六十四年四月一日以後においても、なお従前の例による。
- 附 則（平成元年二月二三日総理府令第五号）**
- 1 この府令は、平成二年一月一日から施行する。ただし、第三十八条の四第一項第三号の改正規定は、公布の日から施行する。
- 2 この府令の施行前に製作された普通自動車については、改正後の道路交通法施行規則第七条の五の規定にかかわらず、なお従前の例による。
- 附 則（平成元年七月三日総理府令第四三号）**  
この府令は、公布の日から施行する。
- 附 則（平成二年五月一六日総理府令第一二号）**
- 1 この府令は、道路交通法の一部を改正する法律（附則第三項において「改正法」という。）の施行の日（平成二年九月一日）から施行する。
- 2 この府令の施行の際現に第一種運転免許を受けている者で、当該第一種運転免許を受けていた期間（当該第一種運転免許の効力を停止されていた期間を除く。）が通算して一年に達しないものについては、改正前の道路交通法施行規則第三十八条第一項の規定は、なおその効力を有する。
- 3 改正法附則第三項の規定によりなおその効力を有するものとされる改正法による改正前の道路交通法第百八条の二第一項第一号に規定する講習（次項において「旧初心運転者講習」という。）を行う旨の通知書の様式は、次のとおりとする。
- (略)
- 4 旧初心運転者講習について必要な事項は、都道府県公安委員会が定める。
- 附 則（平成二年一〇月一九日総理府令第五一号）**
- 1 この府令は、道路交通法の一部を改正する法律の施行の日（平成三年一月一日）から施行する。
- 2 告知書及び通告書の様式については、改正後の道路交通法施行規則別記様式第二十五及び別記様式第二十六の様式にかかわらず、当分の間、なお従前の例によることができる。
- 附 則（平成三年一月三一日総理府令第一号）**  
この府令は、平成三年七月一日から施行する。
- 附 則（平成三年四月一〇日総理府令第九号）**  
この府令は、公布の日から施行する。
- 附 則（平成三年六月二六日総理府令第三〇号）**  
この府令は、平成三年十一月一日から施行する。
- 附 則（平成四年七月二日総理府令第三八号）**  
この府令は、平成四年八月一日から施行する。
- 附 則（平成四年八月三一日総理府令第四五号）**  
この府令は、道路交通法の一部を改正する法律（平成四年法律第四十三号）の施行の日（平成四年十一月一日）から施行する。
- 附 則（平成六年一月二〇日総理府令第一号）**
- 1 この府令は、道路交通法の一部を改正する法律（平成五年法律第四十三号。以下「改正法」という。）の施行の日（平成六年五月十日）から施行する。



- 2 この府令の施行の際現に普通自動車免許（次項において「普通免許」という。）の申請をしている者の当該申請に係る道路交通法第九十七条第一項第二号に掲げる事項について行う運転免許試験（次項において「技能試験」という。）については、改正後の道路交通法施行規則（以下「新府令」という。）第二十四条の規定にかかわらず、なお従前の例による。
- 3 この府令の施行の際現に改正前の道路交通法施行規則（以下「旧府令」という。）第二十四条の規定による普通免許に係る技能試験に合格している者は、新府令第二十四条の規定による普通免許に係る技能試験に合格した者とみなす。
- 4 この府令の施行の際現に改正法附則第六条第一項に規定する旧法指定自動車教習所（以下「旧法指定自動車教習所」という。）における大型自動車又は普通自動車についての教習を受けている者で、旧府令第三十三条第一項に規定する技能教習（以下この項において「旧技能教習」という。）の基本走行を修了したものについては新府令第三十三条第一項に規定する技能教習（以下この項において「新技能教習」という。）の基本操作を、旧技能教習の応用走行（一）を修了したものについては新技能教習の基本走行を、旧技能教習の応用走行（二）を修了したものについては新技能教習の応用走行（一）をそれぞれ修了した者とみなす。
- 5 この府令の施行の際現に旧法指定自動車教習所における大型自動車又は普通自動車についての教習を受けている者で、旧府令第三十三条第一項に規定する学科教習（一）を修了したものについては、新府令第三十三条第一項に規定する学科教習（一）を修了した者とみなす。
- 6 この府令の施行の際現に旧法指定自動車教習所における普通自動車についての教習を終了している者に対して行う技能検定については、新府令第三十四条第二項の規定にかかわらず、なお従前の例による。
- 7 運転免許証（仮運転免許証を除く。次項において「免許証」という。）の様式については、新府令別記様式第十四の様式にかかわらず、平成十一年五月九日までの間、なお従前の例によることができる。
- 8 前項に規定する日までに交付された従前の様式による免許証の様式については、新府令別記様式第十四の様式にかかわらず、平成十一年五月十日以後においてもなお従前の例による。
- 9 この府令の施行前に交付された運転免許試験成績証明書の様式については、新府令別記様式第十七の二の様式にかかわらず、なお従前の例による。
- 10 この府令の施行前にはり付けられた運転禁止処分票の様式については、新府令別記様式第二十二の五の様式にかかわらず、なお従前の例による。
- 11 この府令の施行前に交付された原付講習終了証明書及び保管証の様式については、別記様式第二十二の十の五及び別記様式第二十三の様式にかかわらず、なお従前の例による。

**附 則（平成六年三月四日総理府令第九号）**

- 1 この府令は、平成六年四月一日から施行する。ただし、第三条の規定は、同年五月十日から施行する。
- 2 この府令による改正前の銃砲刀剣類所持等取締法施行規則、遺失物法施行規則、道路交通法施行規則、火薬類の運搬に関する総理府令、指定射撃場の指定に関する総理府令、猟銃用火薬類等の譲渡、譲受け、輸入及び消費に関する総理府令、自動車安全運転センター法施行規則、核燃料物質等の運搬の届出等に関する総理府令及び警備業法施行規則に規定する様式による書面については、当分の間、それぞれ改正後のこれらの府令に規定する様式による書面とみなす。

**附 則（平成六年九月二〇日総理府令第四九号）抄**

（施行期日）

- 1 この府令は、行政手続法の施行の日（平成六年十月一日）から施行する。  
（道路交通法施行規則の一部改正に伴う経過措置）
- 2 第二条の規定の施行前に交付された運転免許試験成績証明書、出頭命令書及び保管証の様式については、同条の規定による改正後の道路交通法施行規則（次項において「新府令」という。）別記様式第十七の二、別記様式第十九の三の五及び別記様式第十九の三の六の様式にかかわらず、なお従前の例による。
- 3 第二条の規定の施行前に交付された特定講習終了証明書は、新府令により交付された特定任意講習終了証明書とみなす。

**附 則（平成七年六月二三日総理府令第三三号）**

この府令は、平成七年七月一日から施行する。

**附 則（平成七年九月二二日総理府令第四三号）**

この府令は、道路交通法の一部を改正する法律（平成七年法律第七十四号）の一部の施行の日（平成七年十月一日）から施行する。

**附 則（平成八年八月六日総理府令第四一号）**

（施行期日）

- 1 この府令は、道路交通法の一部を改正する法律（平成七年法律第七十四号）の施行の日（平成八年九月一日）から施行する。  
（経過措置）
- 2 この府令の施行の際現に道路交通法の一部を改正する法律附則第二条第二号に規定する旧法自動二輪車（以下「旧法自動二輪車」という。）で普通自動二輪車に相当するものに係る指定を受けている指定自動車教習所は、普通自動二輪車に係る指定を受けた指定自動車教習所とみなす。
- 3 この府令の施行の際現に指定自動車教習所において改正前の道路交通法施行規則（以下「旧府令」という。）第三十三条第一項に規定する旧法自動二輪車についての教習（以下「旧教習」という。）を受けている者及びこの府令の施行の際現に指定自動車教習所における旧教習を終了している者（当該旧教習に係る卒業検定に合格した者を除く。）の当該旧教習は、次の各号に掲げる区分に従い、改正後の道路交通法施行規則（以下「新府令」という。）第三十三条第一項に規定する普通自動二輪車についての教習とみなす。
  - 一 旧府令第三十三条第一項に規定する小型二輪車についての教習 新府令第三十三条第一項に規定する小型二輪車についての教習
  - 二 旧府令第三十三条第一項に規定する中型二輪車についての教習 新府令第三十三条第一項に規定する小型二輪車以外の普通自動二輪車についての教習
- 4 この府令の施行の際現に指定自動車教習所において旧府令第三十三条第一項に規定する大型自動車又は普通自動車についての教習を受けている者及び当該教習を終了している者に係る技能教習及び学科教習の教習方法の基準並びに技能検定の方法については、新府令第三十三条第七項第一号レ及び同項第二号ト並びに第三十四条第二項第一号並びに同条第三項第一号及び第四号の規定にかかわらず、なお従前の例による。
- 5 この府令の施行の際現に指定自動車教習所における旧教習を終了している者に係る卒業検定の実施の方法及び合格の基準については、新府令第三十四条第二項の規定にかかわらず、次の各号に定めるところにより行うことができる。
  - 一 三月以内に旧教習を終了した者で、当該旧教習を終了した日から起算して三月を経過していないものに限り行うこと。
  - 二 卒業検定の実施の方法及び合格の基準は、旧府令第二十四条の二輪免許に係る技能試験の例に準ずるものであること。
  - 三 当該卒業検定に合格しなかった者に対してはその者が更に一時限以上の技能教習を受けた後でなければ次の卒業検定を行わないこと。



- 6 この府令の施行前に交付された運転免許証（仮運転免許に係るものを除く。次項及び第九項において「免許証」という。）の様式については、新府令別記様式第十四の様式にかかわらず、なお従前の例による。
- 7 免許証（この府令の施行前に交付された免許証を除く。）の様式については、新府令別記様式第十四の様式にかかわらず、平成十一年五月九日までの間、次の様式によることができる。

(表)

(裏)

- 8 前項に規定する日までに交付された免許証で同項に規定する様式によるものの様式については、新府令別記様式第十四の様式にかかわらず、平成十一年五月十日以後においてもなお従前の例による。
- 9 この府令の施行前に交付された免許証保管証、応急救護処置講習終了証明書、原付講習終了証明書及び免許証保管証の様式については、新府令別記様式第十九の三の六、別記様式第二十二の十の五、別記様式第二十二の十の六、別記様式第二十二の十一及び別記様式第二十三の様式にかかわらず、なお従前の例による。

**附 則（平成八年一一月二九日総理府令第五二号）**

この府令は、道路交通法施行令の一部を改正する政令（平成八年政令第三百二十二号）の施行の日（平成九年一月一日）から施行する。

**附 則（平成九年八月二〇日総理府令第四八号）**

この府令は、道路交通法の一部を改正する法律附則第一条第一号に掲げる規定の施行の日（平成九年十月三十日）から施行する。

**附 則（平成一〇年三月六日総理府令第二号）**

（施行期日）

- 1 この府令は、道路交通法の一部を改正する法律（平成九年法律第四十一号）の施行の日（平成十年四月一日）から施行する。ただし、目次の改正規定、第七条の十の改正規定、第十八条の三の改正規定、第二十九条第二項の改正規定、第三十一条の三の改正規定（同条の表中「第三項若しくは第四項」を改める部分及び法第八十八条の二第一項第十三号に掲げる講習に係る部分に限る。）、第八章の章名の改正規定、第三十八条の改正規定（同条第一項第一号の改正規定中「運転に必要な知識」の下に「、自動車の運転者に対する交通安全教育に必要な知識及び技能」を加える部分を除く。）、第三十八条の二の改正規定、第三十八条の三の改正規定、第三十八条の四の次に一条及び章名を加える改正規定、別記様式第二十二の十の七を別記様式第二十二の十の八とし、別記様式第二十二の十の六の次に一様式を加える改正規定、別記様式第二十二の十一の次に一様式を加える改正規定並びに別表第二の改正規定並びに次項及び附則第三項の規定は、道路交通法の一部を改正する法律附則第一条第二号に掲げる規定の施行の日（平成十年十月一日）から施行する。（経過措置）
- 2 前項ただし書に規定する改正規定の施行前に製作された普通自動車については、改正後の道路交通法施行規則（以下「新府令」という。）第七条の十の規定にかかわらず、なお従前の例による。

- 3 附則第一項ただし書に規定する改正規定の施行前に改正前の道路交通法施行規則第三十八条第二項に規定する取消処分者講習を終了した者は、新府令第三十八条第二項に規定する取消処分者講習を終了した者とみなす。
- 4 告知書及び通告書の様式については、新府令別記様式第二十五及び別記様式第二十六の様式にかかわらず、当分の間、なお従前の例によることができる。

**附 則（平成一〇年五月一九日総理府令第三〇号）**

（施行期日）

- 1 この府令は、平成十年十二月一日から施行する。  
（経過措置）
- 2 この府令の施行の際現に普通自動車仮免許（以下「普通仮免許」という。）の申請をしている者の当該申請に係る道路交通法第九十七条第一項第二号に掲げる事項について行う運転免許試験（以下「技能試験」という。）については、改正後の道路交通法施行規則（以下「新府令」という。）第二十四条の規定にかかわらず、なお従前の例による。
- 3 この府令の施行の際現に普通仮免許を受けている者、この府令の施行の際現に普通仮免許に係る技能試験若しくは普通自動車の修了検定に合格している者でこの府令の施行の日以後に当該技能試験若しくは修了検定に係る普通仮免許を受けたもの又は前項の規定によりなお従前の例によることとされた技能試験に合格し、普通仮免許を受けた者が当該普通仮免許により普通自動車を運転して受ける普通自動車免許（以下「普通免許」という。）の技能試験については、新府令第二十四条の規定にかかわらず、なお従前の例による。
- 4 この府令の施行の際現に改正前の道路交通法施行規則（以下「旧府令」という。）第二十四条の普通免許に係る技能試験に合格している者は、新府令第二十四条の普通免許に係る技能試験に合格した者とみなす。
- 5 この府令の施行の際現に指定自動車教習所における教習を受けている者で、旧府令第三十三条第一項に規定する技能教習（以下「旧技能教習」という。）の基本走行を修了しているものについては新府令第三十三条第一項に規定する技能教習（以下「新技能教習」という。）の基本操作及び基本走行を、旧技能教習を修了しているものについては新技能教習をそれぞれ修了した者とみなす。
- 6 この府令の施行の際現に指定自動車教習所における大型自動車又は普通自動車についての教習を受けている者で旧技能教習の基本走行を修了しているもの（次項及び附則第八項に規定する者を除く。）に対する新技能教習の応用走行の教習時間の基準は、新府令第三十三条第一項の規定にかかわらず、大型自動車についての教習を受けている者には二十一時限、普通自動車についての教習を受けている者には十七時限とする。
- 7 この府令の施行の際現に指定自動車教習所における大型自動車についての教習を受けている者で旧技能教習の基本走行を修了しているもの（現に普通免許、普通第二種免許、大型特殊免許若しくは大型特殊第二種免許（カタビラを有する大型特殊自動車のみに係る大型特殊免許及び大型特殊第二種免許を除く。次項において同じ。）、大型二輪免許又は普通二輪免許を受けている者に限る。）に対する新技能教習の応用走行の教習時間の基準は、新府令第三十三条第三項の規定にかかわらず、同項に規定する時限数から二時限を減じた時限数とする。
- 8 この府令の施行の際現に指定自動車教習所における普通自動車についての教習を受けている者で旧技能教習の基本走行を修了しているもの（現に大型特殊免許若しくは大型特殊第二種免許、大型二輪免許又は普通二輪免許を受けている者に限る。）に対する新技能教習の応用走行の教習時間の基準は、新府令第三十三条第三項の規定にかかわらず、同項に規定する時限数から二時限を減じた時限数とする。
- 9 この府令の施行の際現に指定自動車教習所における教習を受けている者で、旧府令第三十三条第一項に規定する学科教習（一）（次項において「旧学科教習（一）」という。）を修了しているものについては新府令第三十三条第一項に規定する学科教習（以下「新学科教習」という。）の学科（一）を、旧府令第三十三条第一項に規定する学科教習（附則第十一項において「旧学科教習」という。）を修了しているものについては新学科教習をそれぞれ修了した者とみなす。
- 10 この府令の施行の際現に指定自動車教習所における大型自動車、普通自動車、大型自動二輪車又は普通自動二輪車についての教習を受けている者で旧学科教習（一）を修了している者に対する新学科教習の学科（二）の教習時間の基準は、新府令第三十三条第一項の規定にかかわらず、十四時限とする。
- 11 この府令の施行の際現に指定自動車教習所における旧技能教習及び旧学科教習を修了している者は、これらの教習を修了した日に新技能教習及び新学科教習を修了したものとみなす。
- 12 この府令の施行の際現に普通仮免許を受けている者、この府令の施行の際現に普通自動車の修了検定若しくは普通仮免許に係る技能試験に合格している者でこの府令の施行の日以後に当該修了検定若しくは技能試験に係る普通仮免許を受けたもの又は附則第二項の規定によりなお従前の例によることとされた技能試験に合格し、普通仮免許を受けた者が当該普通仮免許により普通自動車を運転して受ける卒業検定の実施の方法及び合格の基準は、新府令第三十四条第二項第二号の規定にかかわらず、旧府令第二十四条の普通免許に係る技能試験の例に準ずるものとする。

**附 則（平成一〇年七月二九日総理府令第五〇号） 抄**

- 1 この府令は、平成十年八月一日から施行する。

**附 則（平成一〇年一月一〇日総理府令第七六号）**

- 1 この府令は、平成十一年四月一日から施行する。ただし、次の各号に掲げる規定は、当該各号に定める日から施行する。
- 一 第三十八条の七の改正規定 公布の日
- 二 別記様式第十四の改正規定並びに次項及び附則第三項の改正規定 平成十一年一月十日
- 2 運転免許証（仮運転免許に係るものを除く。次項において同じ。）の様式については、改正後の道路交通法施行規則別記様式第十四の様式にかかわらず、当分の間、なお従前の例によることができる。
- 3 前項の規定により運転免許証の様式についてなお従前の例による場合においては、従前の様式による運転免許証の裏側の「免許証の更新は、有効期間の満了する誕生日の1箇月前から受けることができます。手続に必要なものは、免許証、写真1枚（縦3.0cm、横2.4cm）及び手数料です。」の欄に、国家公安委員会の定める書面をはり付けることができる。

**附 則（平成一一年一月一日総理府令第二号）**

（施行期日）

- 1 この府令は、公布の日から施行する。  
（経過措置）
- 2 この府令による改正前の銃砲刀剣類所持等取締法施行規則、道路交通法施行規則、火薬類の運搬に関する総理府令、指定射撃場の指定に関する総理府令、猟銃用火薬類等の譲渡、譲受け、輸入及び消費に関する総理府令、核燃料物質等の運搬の届出等に関する総理府令、警備業法施行規則及び放射性同位元素等の運搬の届出等に関する総理府令に規定する様式による書面については、改正後の銃砲刀剣類所持等取締法施行規則、道路交通法施行規則、火薬類の運搬に関する総理府令、指定射撃場の指定に関する総理府令、猟銃用火薬類等の譲渡、譲受け、輸入及び消費に関する総理府令、核燃料物質等の運搬の届出等に関する総理府令、警備業法施行規則及び放射性同位元素等

の運搬の届出等に関する総理府令に規定する様式にかかわらず、当分の間、なおこれを使用することができる。この場合には、氏名を記載し及び押印することに代えて、署名することができる。

**附 則（平成十一年三月一五日総理府令第一号）**

- 1 この府令は、平成十一年四月一日から施行する。
- 2 運転免許申請書、限定解除審査申請書、再試験受験申込書、運転免許証更新申請書、運転免許証の更新期間前における免許証更新申請書、運転免許取消申請書及び国外運転免許証交付申請書の様式については、改正後の道路交通法施行規則別記様式第十二、別記様式第十三の四、別記様式第十七の三、別記様式第十八、別記様式第十八の二、別記様式第十九の三の八及び別記様式第二十二の八の様式にかかわらず、当分の間、なお従前の例によることができる。

**附 則（平成十一年八月一九日総理府令第四号） 抄**

（施行期日）

- 1 この府令は、道路交通法の一部を改正する法律附則ただし書に規定する規定の施行の日（平成十一年十一月一日）から施行する。ただし、第三十八条第九項の改正規定は、平成十二年四月一日から施行する。

**附 則（平成十二年一月二六日総理府令第四号）**

この府令は、道路交通法の一部を改正する法律（平成十一年法律第四十号）の施行の日（平成十二年四月一日）から施行する。

**附 則（平成十二年三月七日総理府令第一八号）**

この府令は、平成十二年三月三十一日から施行する。

**附 則（平成十二年三月三〇日総理府令第二九号）**

この府令は、地方分権の推進を図るための関係法律の整備等に関する法律の施行の日（平成十二年四月一日）から施行する。

**附 則（平成十二年八月一〇日総理府令第八七号）**

この府令は、平成十三年四月一日から施行する。

**附 則（平成十二年八月一四日総理府令第八九号）**

（施行期日）

- 1 この府令は、内閣法の一部を改正する法律（平成十一年法律第八十八号）の施行の日（平成十三年一月六日）から施行する。（経過措置）
- 2 道路交通法施行規則第四十三条に規定する納付書、核燃料物質等の運搬の届出等に関する総理府令第二条第一項に規定する運搬届出書、放射性同位元素等の運搬の届出等に関する総理府令第二条第一項に規定する届出書及び風俗営業等の規制及び業務の適正化等に関する法律に基づく許可申請書の添付書類等に関する総理府令第十六条第一項に規定するフレキシブルディスク提出票の様式については、改正後の道路交通法施行規則別記様式第二十八、核燃料物質等の運搬の届出等に関する内閣府令別記様式第一、放射性同位元素等の運搬の届出等に関する内閣府令別記様式第一及び風俗営業等の規制及び業務の適正化等に関する法律に基づく許可申請書の添付書類等に関する内閣府令別記様式第二号の様式にかかわらず、当分の間、なお従前の例によることができる。

**附 則（平成十四年四月一九日内閣府令第三四号） 抄**

（施行期日）

- 1 この府令は、平成十四年六月一日から施行する。（経過措置）
- 2 この府令の施行前に交付された運転免許証（仮運転免許証を除く。）の様式については、改正後の道路交通法施行規則（以下「新府令」という。）別記様式第十四の様式にかかわらず、なお従前の例による。
- 3 道路交通法の一部を改正する法律附則第四条に規定する者に対する道路交通法（以下「法」という。）第九十七条第一項第一号に掲げる事項について行う運転免許試験については、新府令第二十三条第二項の規定にかかわらず、なお従前の例による。
- 4 この府令の施行の際現に改正前の道路交通法施行規則（以下「旧府令」という。）第二十四条に規定する技能試験に合格している者は、新府令第二十四条に規定する技能試験に合格した者とみなす。
- 5 この府令の施行の際現に指定自動車教習所において旧府令第三十三条第一項に規定する教習（以下「旧教習」という。）を受けている者に対する教習の科目並びに教習の科目ごとの教習時間及び教習方法の基準は、新府令第三十三条の規定にかかわらず、なお従前の例による。
- 6 この府令の施行の際現に指定自動車教習所における旧教習を修了している者及び前項の規定による教習を修了した者は、新府令第三十三条第一項に規定する当該教習に係る第一種免許に係る教習を修了した者とみなす。
- 7 この府令の施行の際現に指定自動車教習所における旧教習を修了している者及び附則第五項の規定による教習を修了した者に対する新府令第三十四条の技能検定の方法については、新府令第二十四条の規定にかかわらず、なお従前の例による。
- 8 この府令の施行の際現に旧府令第三十四条の技能検定に合格している者は、新府令第三十四条の技能検定に合格した者とみなす。
- 9 この府令の施行前に旧府令第三十四条の二第一項及び第二項の規定により発行された卒業証明書又は同条第三項の規定により行われた証明は、それぞれ当該卒業証明書に係る教習に係る第一種免許又は当該証明に係る技能検定に係る第一種免許につき新府令第三十四条の二第一項及び第二項の規定により発行された卒業証明書又は同条第三項の規定により行われた証明とみなす。
- 10 この府令の施行の日から起算して六月を経過する日までに法第九十九条第一項の規定による申請をした者に対する同項の規定による指定の基準については、新府令第三十三条及び第三十四条の三の規定にかかわらず、なお従前の例による。
- 11 この府令の施行前に旧府令第三十八条第十五項の規定により交付された応急救護処置講習終了証明書は、新府令第三十八条第十六項の規定により交付された応急救護処置講習（一）終了証明書とみなす。
- 12 この府令の施行前に旧府令第三十八条の二の規定により交付された特定任意講習終了証明書は、新府令第三十八条の二の規定により交付された国家公安委員会規則で定める書類とみなす。
- 13 この府令の施行の際現に旧府令第三十九条の二第四項第三号（旧府令第三十九条の三第三項、第三十九条の四第三項、第三十九条の五第三項、第三十九条の六第三項又は第三十九条の七第三項において準用する場合を含む。）の規定による指定を受けている法人は、この府令の施行の日に新府令第三十九条の二第四項第三号（新府令第三十九条の三第三項、第三十九条の四第三項、第三十九条の五第三項、第三十九条の六第三項又は第三十九条の七第三項において準用する場合を含む。）の規定による指定を受けたものとみなす。
- 14 この府令の施行前に旧府令第三十九条の二第四項第三号の規定による指定を受けた法人が行った旧府令第三十九条の二第四項第三号の試験の結果及びその意見を記載した書類は、新府令第三十九条の二第四項第三号の規定による指定を受けた法人が行った新府令第三十九条の二第四項第三号の試験の結果及びその意見を記載した書類とみなす。

**附 則（平成十四年一月一日内閣府令第八三号）**

（施行期日）

- 1 この府令は、平成十五年一月一日から施行する。  
(経過措置)
- 2 出頭命令書、免許証保管証、交通反則告知書及び交通反則通告書の様式については、改正後の道路交通法施行規則別記様式第十九の三の五、別記様式第十九の三の六、別記様式第二十三、別記様式第二十五及び別記様式第二十六の様式にかかわらず、当分の間、なお従前の例によることができる。

附 則 (平成一五年三月五日内閣府令第九号)

(施行期日)

- 1 この府令は、平成十五年四月一日から施行する。  
(経過措置)
- 2 納付書の様式については、改正後の道路交通法施行規則別記様式第二十八の様式にかかわらず、当分の間、なお従前の例によることができる。

附 則 (平成一六年五月二八日内閣府令第五二号)

(施行期日)

- 1 この府令は、平成十六年七月一日から施行する。ただし、第二十四条第六項及び別表第四の一の表の改正規定は、平成十七年六月一日から施行する。  
(経過措置)
- 2 運転免許試験成績証明書の様式については、改正後の道路交通法施行規則別記様式第十七の二の様式にかかわらず、当分の間、なお従前の例によることができる。
- 3 この府令の施行前にした違反行為に付する点数については、なお従前の例による。
- 4 この府令の施行前にした行為に対する罰則の適用については、なお従前の例による。
- 5 この府令の施行前にした行為に対する反則行為の取扱いに関しては、なお従前の例による。

附 則 (平成一六年八月二七日内閣府令第七四号) 抄

(施行期日)

- 1 この府令は、道路交通法の一部を改正する法律(平成十六年法律第九十号)附則第一条第二号に掲げる規定の施行の日(平成十六年十一月一日)から施行する。

附 則 (平成一六年一二月三日内閣府令第九三号)

(施行期日)

- 1 この府令は、平成十七年三月一日から施行する。ただし、第十九条の改正規定、同条の次に一条を加える改正規定及び別記様式第十四の改正規定並びに次項の規定は、平成十七年四月一日から施行する。  
(経過措置)

- 2 道路交通法第九十三条の二の規定による記録については、改正後の道路交通法施行規則(以下「新府令」という。)第十九条の二の規定にかかわらず、当分の間、運転免許を受けた者の住所を除いて行うことができる。
- 3 この府令の施行前に改正前の道路交通法施行規則(次項において「旧府令」という。)第三十八条第五項に規定する大型二輪車講習を終了した者は、新府令第三十八条第五項に規定する大型二輪車講習を終了したものとみなす。
- 4 この府令の施行前に旧府令第三十八条第六項に規定する普通二輪車講習を終了した者は、新府令第三十八条第六項に規定する普通二輪車講習を終了したものとみなす。

附 則 (平成一六年一二月一〇日内閣府令第九七号) 抄

(施行期日)

- 1 この府令は、道路交通法の一部を改正する法律(平成十六年法律第九十号)附則第一条第四号に掲げる規定の施行の日から施行する。  
(経過措置)
- 2 標章除去申請書の様式については、改正後の道路交通法施行規則別記様式第五の四の様式にかかわらず、当分の間、なお従前の例によることができる。

附 則 (平成一七年三月四日内閣府令第一六号)

この府令は、不動産登記法の施行の日(平成十七年三月七日)から施行する。

附 則 (平成一八年二月二〇日内閣府令第四号)

(施行期日)

- 1 この府令は、道路交通法の一部を改正する法律(平成十六年法律第九十号。以下「改正法」という。)附則第一条第五号に掲げる規定の施行の日から施行する。ただし、次の各号に掲げる規定は、当該各号に定める日から施行する。

- 一 第十二条の二、第二十条第一項及び第二項、第三十五条第一号、第三十八条の七第一項第一号、別記様式第十九の三の五、別記様式第十九の五並びに別記様式第二十の改正規定並びに附則第十九項の規定 公布の日
- 二 附則第十六項の規定 平成十九年一月一日

(経過措置)

- 2 この府令の施行の際現に改正前の道路交通法施行規則(以下「旧府令」という。)第十八条の二の二の技能検査において改正法第四条の規定による改正前の道路交通法(以下「旧法」という。)第三条の大型自動車(以下「旧法大型自動車」という。)又は同条の普通自動車(以下「旧法普通自動車」という。)の運転について旧府令第十八条の二の二第四項の規定により読み替えられた旧府令第二十四条第五項に定める基準に達する成績を得ている者については、それぞれ改正後の道路交通法施行規則(以下「新府令」という。)第十八条の二の二の技能検査において改正法第四条の規定による改正後の道路交通法(以下「新法」という。)第三条の中型自動車(以下「中型自動車」という。)又は同条の普通自動車(以下「普通自動車」という。)の運転について新府令第十八条の二の二第四項の規定により読み替えられた新府令第二十四条第五項に定める基準に達する成績を得た者とみなす。
- 3 この府令の施行前に旧法大型自動車又は旧法普通自動車の運転に係る旧府令第十八条の二の二第五項の規定により交付された検査合格証明書は、それぞれ中型自動車又は普通自動車の運転に係る新府令第十八条の二の二第五項の規定により交付された検査合格証明書とみなす。
- 4 新法第九十七条第一項第一号に掲げる事項について行う運転免許試験を受けようとする者が次の各号のいずれかに該当する者である場合には、新府令第二十三条の規定の適用については、新法第八十四条第三項の普通自動車免許(以下「普通免許」という。)を受けようとする者とみなす。
  - 一 新法第九十七条の二第一項第三号に規定する特定失効者(以下「特定失効者」という。)又は道路交通法の一部を改正する法律(平成二十七年法律第四十号)による改正後の道路交通法第九十七条の二第一項第五号に規定する特定取消処分者(次号において「特定取

- 消処分者」という。)で、改正法附則第六条の規定により新法第八十四条第三項の中型自動車免許(以下「中型免許」という。)とみなされる旧法第八十四条第三項の普通自動車免許(以下「旧法普通免許」という。)を受けていたもの
- 二 特定失効者又は特定取消処分者で、改正法附則第十条の規定により中型免許に係る運転免許試験に合格したとみなされて中型免許を受けていたもの
- 5 この府令の施行の際現に次の各号に掲げる免許に係る旧府令第二十五条に規定する学科試験(以下「旧学科試験」という。)に合格している者は、それぞれ当該各号に定める免許に係る新府令第二十五条に規定する学科試験(以下「学科試験」という。)に合格している者となす。
- 一 旧法第八十四条第三項の大型自動車免許(以下「旧法大型免許」という。) 新法第八十四条第三項の大型自動車免許(以下「大型免許」という。)
- 二 旧法普通免許 普通免許
- 三 旧法第八十四条第四項の大型自動車第二種免許(以下「旧法大型第二種免許」という。) 新法第八十四条第四項の大型自動車第二種免許(以下「大型第二種免許」という。)
- 四 旧法第八十四条第四項の普通自動車第二種免許(以下「旧法普通第二種免許」という。) 新法第八十四条第四項の普通自動車第二種免許(以下「普通第二種免許」という。)
- 6 この府令の施行前に旧法大型免許、旧法普通免許、旧法大型第二種免許又は旧法普通第二種免許に係る旧学科試験について旧府令第二十八条第一項の規定により交付された運転免許試験成績証明書は、前項各号に掲げる区分に応じ、それぞれ当該各号に定める免許に係る学科試験について新府令第二十八条の規定により交付された運転免許試験成績証明書とみなす。
- 7 新府令第二十二条、第二十三条の二、第二十四条(第二項を除くものとし、第一項、第三項、第五項及び第六項の規定にあつては、普通免許に係る部分に限る。)、第二十五条及び第二十六条の規定は、新府令第二十八条の二の規定にかかわらず、改正法附則第六条の規定により中型免許とみなされる旧法普通免許を受けている者及び改正法附則第十条の規定により中型免許に係る運転免許試験に合格したとみなされて中型免許を受けた者に対して都道府県公安委員会が行う再試験(改正法附則第十四条の規定により読み替えて適用される新法第百条の二第一項の再試験をいう。以下この項において同じ。)について準用する。この場合において、第二十四条第一項中「免許試験(以下「技能試験」という。)」とあるのは「再試験(以下「技能再試験」という。)」と、「普通免許」とあるのは「中型免許」と、同条第三項中「技能試験」とあるのは「技能再試験」と、「合格基準」とあるのは「基準」と、同項第三号中「普通免許」とあるのは「中型免許」と、同条第四項中「技能試験」とあるのは「技能再試験」と、同条第五項中「技能試験の合格基準」とあるのは「技能再試験において道路交通法の一部を改正する法律(平成十六年法律第九十号)第四条の規定による改正前の道路交通法(以下「旧法」という。))の規定による普通自動車を安全に運転するために必要な能力を現に有すると認める基準」と、同項第二号中「技能試験」とあるのは「技能再試験」と、同条第六項中「技能試験」とあるのは「技能再試験」と、「普通免許」とあるのは「中型免許」と、同条第七項及び第八項中「技能試験」とあるのは「技能再試験」と、第二十五条中「免許試験(以下「学科試験」という。)」とあるのは「再試験(以下「学科再試験」という。)」と、「その合格基準」とあるのは「学科再試験において旧法の規定による普通自動車を安全に運転するために必要な能力を現に有すると認める基準」と、第二十六条中「適性試験及び学科試験」とあるのは「学科再試験」と、「技能試験」とあるのは「技能再試験」と、「適性試験又は学科試験のいずれかに合格しなかつた者」とあるのは「学科再試験において旧法の規定による普通自動車を安全に運転するために必要な能力を現に有すると認められなかつた者」と、「他の免許試験」とあるのは「技能再試験」と読み替えるものとする。
- 8 前項に規定する者に対する新府令第二十八条の四第三項の規定の適用については、同項中「令第三十七条の四各号」とあるのは「道路交通法施行令の一部を改正する政令(平成十七年政令第八十三号)附則第七条の規定により読み替えられた同令による改正後の道路交通法施行令第三十七条の四各号」とする。
- 9 新法第百一条第四項、第百一条の二第二項又は第百二条第二項に規定する適性検査を受けようとする者が、新法第九十一条の規定により運転することができる中型自動車が旧法普通自動車に相当するものに限定されている中型免許(以下「限定中型免許」という。)を受けている者である場合には、新府令第二十九条第七項、第二十九条の二第四項又は第二十九条の三第二項において読み替えて準用する新府令第二十三条第一項の適用については、普通免許を受けている者となす。
- 10 この府令の施行の際現に指定自動車教習所における次の各号に掲げる免許に係る旧府令第三十三条第一項に規定する教習(以下「旧教習」という。)を受けている者は、それぞれ当該各号に定める免許に係る新府令第三十三条第一項に規定する教習を受けている者となす。
- 一 旧法大型免許 中型免許
- 二 旧法普通免許 普通免許
- 三 旧法大型第二種免許(次号に掲げる場合を除く。) 大型第二種免許
- 四 旧法大型第二種免許(全長十メートル未満又は軸距五・一五メートル未満である自動車を使用して旧法大型第二種免許に係る教習を受けている場合に限る。) 新法第八十四条第四項の中型自動車第二種免許(以下「中型第二種免許」という。)
- 五 旧法普通第二種免許 普通第二種免許
- 11 この府令の施行の際現に指定自動車教習所における旧法大型免許、旧法普通免許、旧法大型第二種免許若しくは旧法普通第二種免許に係る旧教習又は旧府令第三十三条の基本操作及び基本走行並びに学科(一)を修了している者に対する新府令第三十四条の技能検定の方法については、同条第二項第二号又は第三項第二号の規定によりその例に準ずるものとされる新府令第二十四条の規定にかかわらず、なお従前の例による。
- 12 この府令の施行の際現に旧法大型免許、旧法普通免許、旧法大型第二種免許又は旧法普通第二種免許に係る旧府令第三十四条の技能検定に合格している者及びこの府令の施行後に前項の規定により行われる従前の例による技能検定に合格した者は、附則第十項各号に掲げる区分に応じ、それぞれ当該各号に定める免許に係る新府令第三十四条の技能検定に合格した者とみなす。
- 13 この府令の施行前に旧法大型免許、旧法普通免許、旧法大型第二種免許又は旧法普通第二種免許に係る旧府令第三十四条の二第一項及び第二項の規定により発行された卒業証明書若しくは修了証明書又は同条第三項の規定により行われた証明は、附則第十項各号に掲げる区分に応じ、それぞれ当該各号に定める免許に係る新府令第三十四条の二第一項及び第二項の規定により発行された卒業証明書若しくは修了証明書又は同条第三項の規定により行われた証明とみなす。
- 14 道路交通法施行令の一部を改正する政令(平成十七年政令第八十三号。以下「改正政令」という。)附則第八条の規定により読み替えられた改正政令による改正後の道路交通法施行令(以下この項において「新令」という。)第三十五条第三項第三号の内閣府令で定めるところにより算出した数値は、次に掲げる式により算出したものとする。
- $$(A+B+C) \div (D+B+E)$$
- (この式において、A、B、C、D及びEは、それぞれ次の数値を表すものとする。)

A この府令の施行の前日に新法第九十九条第一項の申請に係る免許の種類に応じ、当該申請の前六月の間に改正政令附則第八条各号に定める免許に係る教習を修了し、かつ、当該免許につき旧法第九十七条第一項第二号に掲げる事項について行う試験を受けた者であって、旧府令第三十四条の四に規定する成績を得たもの的人数

B 新法第九十九条第一項の申請に係る自動車教習所が、この府令の施行の前日に当該申請に係る免許の種類に応じて改正政令附則第八条各号に定める免許に係る指定自動車教習所として指定されたものである場合には、当該申請に係る免許の種類に応じ、当該申請の前六月からこの府令の施行の前日までの間に同条各号に定める免許に係る旧府令第三十四条の卒業検定に合格した者及びこの府令の施行の日以後に附則第十一項の規定により行われる従前の例による技能検定（卒業検定に限る。）に合格した者の人数

C この府令の施行の日以後に新法第九十九条第一項の申請に係る免許に係る教習を修了し、かつ、当該免許につき新法第九十七条第一項第二号に掲げる事項について行う試験を受けた者であって、新府令第三十四条の四に規定する成績を得たもの的人数

D この府令の施行の前日に新法第九十九条第一項の申請に係る免許の種類に応じ、当該申請の前六月の間に改正政令附則第八条各号に定める免許に係る教習を修了し、かつ、当該免許につき旧法第九十七条第一項第二号に掲げる事項について行う試験を受けた者の人数

E この府令の施行の日以後に新法第九十九条第一項の申請に係る免許に係る教習を修了し、かつ、当該免許につき新法第九十七条第一項第二号に掲げる事項について行う試験を受けた者の人数

15 新法第七十七条の七第一項の国外運転免許証の申請者が現に受けている免許の種類が、限定中型免許又は新法第九十一条の規定により運転することが出来る中型自動車が旧法普通自動車に相当するものに限定されている中型第二種免許を受けている者である場合には、新府令第三十七条の八の適用については、当該免許は、それぞれ普通免許又は普通第二種免許とみなす。

16 運転免許証（仮運転免許に係るものを除く。次項において「免許証」という。）の様式については、この府令の施行の前日においても、新府令別記様式第十四の様式によることができる。この場合において、同様式の備考の規定については、旧府令別記様式第十四の備考の規定を適用するものとする。

17 この府令の施行前に交付された免許証の様式については、新府令別記様式第十四の様式にかかわらず、なお従前の例による。

18 この府令の施行前に交付又は発行された出頭命令書、免許証保管証、卒業証明書、普通車講習終了証明書、大型二輪車講習終了証明書、普通二輪車講習終了証明書、原付講習終了証明書、大型旅客車講習終了証明書、普通旅客車講習終了証明書、応急救護処置講習（一）終了証明書、応急救護処置講習（二）終了証明書及び免許証保管証の様式については、新府令別記様式第十九の三の五、別記様式第十九の三の六、別記様式第十九の五、別記様式第二十二の十の二の三、別記様式第二十二の十の三、別記様式第二十二の十の三の二、別記様式第二十二の十の四、別記様式第二十二の十の五、別記様式第二十二の十の五の三、別記様式第二十二の十の六、別記様式第二十二の十の六の二及び別記様式第二十三の様式にかかわらず、なお従前の例による。

19 卒業証明書の様式については、新府令別記様式第十九の五の様式にかかわらず、当分の間、なお従前の例によることができる。

**附 則（平成一九年一月一七日内閣府令第一二号）**

この府令は、公布の日から施行する。

**附 則（平成一九年八月二〇日内閣府令第六号）**

（施行期日）

**第一条** この府令は、道路交通法の一部を改正する法律（以下「改正法」という。）の施行の日（平成十九年九月十九日）から施行する。

（経過措置）

**第二条** この府令の施行の際現に改正法による改正前の道路交通法第七十四条の三第一項の規定により選任されている安全運転管理者又は同条第四項の規定により選任されている副安全運転管理者がこの府令の施行前にした違反行為に係る改正法による改正後の道路交通法第七十四条の三第一項、第四項及び第六項の規定の適用については、この府令による改正後の道路交通法施行規則第九条の九の規定にかかわらず、なお従前の例による。

**附 則（平成二〇年五月二〇日内閣府令第三三号）**

この府令は、道路交通法の一部を改正する法律附則第一条第一号に掲げる規定の施行の日（平成二十年六月一日）から施行する。ただし、第三十八条の三及び第三十八条の七第二項の改正規定は、一般社団法人及び一般財団法人に関する法律（平成十八年法律第四十八号）の施行の日（平成二十年十二月一日）から施行する。

**附 則（平成二〇年一〇月九日内閣府令第六〇号）**

この府令は、平成二十年十二月一日から施行する。

**附 則（平成二一年五月一一日内閣府令第二八号）抄**

（施行期日）

1 この府令は、道路交通法の一部を改正する法律（平成十九年法律第九十号）附則第一条第二号に掲げる規定の施行の日（平成二十一年六月一日）から施行する。ただし、第二十条及び第二十四条第六項の改正規定は、公布の日から施行する。

（経過措置）

2 この府令の施行前に交付された出頭命令書及び高齢者講習終了証明書の様式については、改正後の道路交通法施行規則別記様式第二十二の六の二及び別記様式第二十二の十の七の様式にかかわらず、なお従前の例による。

**附 則（平成二一年六月二二日内閣府令第三三号）**

（施行期日）

1 この府令は、平成二十一年九月一日から施行する。

（経過措置）

2 この府令の施行の際現に普通自動車対応免許（道路交通法（以下「法」という。）第七十一条の五第二項の普通自動車対応免許をいう。以下同じ。）を受けており、かつ、改正後の道路交通法施行規則（以下「新府令」という。）第二条の表備考の規定によって二輪の自動車とみなされることにより大型自動二輪車に区分されることとなる三輪の自動車（以下「特定大型自動二輪車」という。）の運転に従事している者（この府令の施行の日（以下「施行日」という。）前に特定大型自動二輪車の運転に従事していた者で、この府令の施行の際現に当該免許の効力を停止されているため特定大型自動二輪車の運転に従事することができないものを含む。以下同じ。）に係る当該免許については、施行日から起算して一年を経過する日（その日以前に大型自動二輪車免許（以下「大型二輪免許」という。）を受けた者（附則第六項の規定による大型二輪免許を受けた者を含む。）については、その免許を受けた日）までの間は、特定大型自動二輪車の運転に従事する場合に限り、大型二輪免許とみなす。

3 この府令の施行の際現に普通自動車対応免許を受けており、かつ、新府令第二条の表備考の規定によって二輪の自動車とみなされることにより普通自動二輪車に区分されることとなる三輪の自動車（以下「特定普通自動二輪車」という。）の運転に従事している者（施行日前に特定普通自動二輪車の運転に従事していた者で、この府令の施行の際現に当該免許の効力を停止されているため特定普通自動二輪車の運転に従事することができないものを含む。以下同じ。）に係る当該免許については、施行日から起算して一年を経過する日（その

日以前に大型二輪免許又は普通自動二輪車免許（以下「普通二輪免許」という。）を受けた者（附則第六項の規定による大型二輪免許又は普通二輪免許を受けた者を含む。）については、その免許を受けた日）までの間は、特定普通自動二輪車の運転に従事する場合に限り、普通二輪免許とみなす。

- 4 都道府県公安委員会（以下「公安委員会」という。）は、この府令の施行の際現に普通自動車対応免許を受けており、かつ、特定大型自動二輪車の運転に従事している者に対しては、施行日から起算して一年を経過する日までの間は、新府令第二十四条第六項の規定にかかわらず、法第九十七条第一項第二号に掲げる事項について行う運転免許試験（次項において「技能試験」という。）において特定大型自動二輪車を使用して大型二輪免許の運転免許試験を行うことができる。この場合においては、新府令第二十四条第一項の規定にかかわらず、直線狭路コース及び波状路コースの走行の項目を行わないものとする。
- 5 公安委員会は、この府令の施行の際現に普通自動車対応免許を受けており、かつ、特定普通自動二輪車の運転に従事している者に対しては、施行日から起算して一年を経過する日までの間は、新府令第二十四条第六項の規定にかかわらず、技能試験において特定普通自動二輪車を使用して普通二輪免許の運転免許試験を行うことができる。この場合においては、同条第一項の規定にかかわらず、直線狭路コースの走行の項目を行わないものとする。
- 6 公安委員会は、附則第四項の規定による運転免許試験に合格した者に対し大型二輪免許を与えるときにあってはその者が運転することができる自動車の種類を特定大型自動二輪車及び特定普通自動二輪車に、前項の規定による運転免許試験に合格した者に対し普通二輪免許を与えるときにあってはその者が運転することができる自動車の種類を特定普通自動二輪車に、それぞれ限定しなければならない。
- 7 前項の規定による限定は、法の規定（罰則を含む。）の適用については、法第九十一条の規定による限定とみなす。
- 8 附則第四項の規定により大型二輪免許の運転免許試験を受けようとする者に対してはこの府令の施行の際現に特定大型自動二輪車の運転に従事している者に該当する者であることを証明する書類を、附則第五項の規定により普通二輪免許の運転免許試験を受けようとする者に対してはこの府令の施行の際現に特定普通自動二輪車の運転に従事している者に該当する者であることを証明する書類を、それぞれ新府令別記様式第十二の運転免許申請書に添付しなければならない。
- 9 附則第二項又は第三項の規定により大型二輪免許又は普通二輪免許とみなされる普通自動車対応免許を受けている者は、法第七十一条の四第三項から第六項までの規定にかかわらず、運転者以外の者を乗車させて特定大型自動二輪車又は特定普通自動二輪車を運転することができる。
- 10 次の各号に掲げる者で、当該各号に規定する大型二輪免許又は普通二輪免許を受けた日前に特定大型自動二輪車又は特定普通自動二輪車の運転に従事していた期間（免許の効力が停止されていたためこれらの自動車の運転に従事することができなかった期間を含む。以下「運転従事期間」という。）についてその者の住所を管轄する公安委員会の確認を受けたものについては、それぞれ運転に従事していた自動車の種類に応じ、当該運転従事期間（大型二輪免許又は普通二輪免許を受けていた期間を除く。）において大型二輪免許又は普通二輪免許を受けていた者とみなして、法第七十一条の四第三項から第六項まで及び道路交通法施行令（昭和三十五年政令第二百七十七号。附則第十二項において「令」という。）第二十六条の三の三の規定を適用する。
  - 一 附則第六項の規定による大型二輪免許又は普通二輪免許を受けた者
  - 二 施行日から一年六月以内に大型二輪免許又は普通二輪免許（附則第六項の規定による大型二輪免許及び普通二輪免許を除く。）を受けた者で、これらの免許を受けた日前六月以内に附則第二項又は第三項の規定により大型二輪免許又は普通二輪免許とみなされる普通自動車対応免許を受けていたもの
  - 三 特定大型自動二輪車又は特定普通自動二輪車の運転に従事していた者で、施行日前に大型二輪免許又は普通二輪免許を受けたもの
- 11 前項の確認を受けようとする者は、運転従事期間を証明する書類を当該公安委員会に提示しなければならない。
- 12 附則第六項の規定による大型二輪免許を受けようとする者であって、この府令の施行の際現に普通自動車対応免許を受けており、かつ、特定大型自動二輪車の運転に従事しているもの及び同項の規定による普通二輪免許を受けようとする者であって、この府令の施行の際現に普通自動車対応免許を受けており、かつ、特定普通自動二輪車の運転に従事しているものに対する法第九十条の二第一項の規定の適用については、それぞれ令第三十三条の六第二項第二号イに該当する者であって、受けようとする免許を申請した日前一年以内に、当該免許に係る法第八十八条の二第一項第五号に掲げる講習を終了したものとみなす。
- 13 この府令の施行前にした違法駐車行為に係る放置違反金の取扱いに関しては、なお従前の例による。
- 14 この府令の施行前にした違反行為に付する点数については、なお従前の例による。
- 15 この府令の施行前にした行為に対する罰則の適用については、なお従前の例による。
- 16 この府令の施行前にした行為に対する反則行為の取扱いに関しては、なお従前の例による。

#### 附 則（平成二十一年一月一八日内閣府令第七四号）

この府令は、道路交通法の一部を改正する法律の施行の日（平成二十二年四月十九日）から施行する。ただし、第七条の改正規定（「第二十六条の四の二」を「第二十六条の四の三」に改める部分に限る。）並びに第七条の二、第七条の三及び第三十一条の二の改正規定は、公布の日から施行する。

#### 附 則（平成二十二年六月一日内閣府令第三一号）

- 1 この府令は、平成二十二年七月十七日から施行する。
- 2 運転免許証（仮運転免許に係るものを除く。）の様式については、改正後の道路交通法施行規則別記様式第十四の様式にかかわらず、当分の間、なお従前の例によることができる。

#### 附 則（平成二十二年一月一七日内閣府令第五四号）

- 1 この府令は、公布の日から施行する。ただし、別記様式第五の二の二の改正規定は、平成二十三年二月一日から施行する。
- 2 高齢運転者標識の様式については、改正後の道路交通法施行規則別記様式第五の二の二の様式にかかわらず、当分の間、なお従前の例によることができる。

#### 附 則（平成二十三年九月一二日内閣府令第五〇号）

（施行期日）

- 1 この府令は、平成二十四年四月一日から施行する。ただし、別記様式第一の二の改正規定は、公布の日から施行する。
- （経過措置）
- 2 この府令の施行の際現に道路交通法第九十一条の規定により運転免許に付されている条件のうち、運転することができる自動車等の種類を専ら人を運搬する構造の普通自動車に限定し、かつ、当該普通自動車の進路と同一の進路及び進路を運転者席の反対側に変更しようとする場合にその変更した後の進路と同一の進路を後方から進行してくる自動車等を確認することができることとなる後写鏡を車室内において使用すべきこととするものは、運転する普通自動車の進路と同一の進路及び進路を運転者席の反対側に変更しようとする場合にその変更した後の進路と同一の進路を後方から進行してくる自動車等を運転者席から容易に確認することができることとなる後写鏡を使用すべきこととするものとみなす。
  - 3 この府令の施行前にした違反行為に付する点数については、なお従前の例による。



- 4 この府令の施行前にした行為に対する罰則の適用については、なお従前の例による。
- 5 この府令の施行前にした行為に対する反則行為の取扱いに関しては、なお従前の例による。

**附 則（平成二三年一二月二六日内閣府令第七〇号）**

（施行期日）

- 1 この府令は、平成二十四年四月一日から施行する。ただし、第六条の四及び第六条の六の改正規定は、公布の日から施行する。  
（経過措置）
- 2 この府令の施行前に運転経歴証明書の交付を受けた者に対するこの府令による改正後の道路交通法施行規則（以下「新府令」という。）第三十条の十三の規定の適用については、同条第一項中「運転経歴証明書を亡失し、滅失し、汚損し、又は破損したときは、その者」とあるのは「その者」と、「できる。」とあるのは「できる。ただし、法百四十四条の四第二項の規定によりその者の免許が取り消された日から五年を経過している場合にあつては、その記載事項が判読できる運転経歴証明書をその者が所持しているときに限る。」とする。
- 3 前項の規定により読み替えて適用される新府令第三十条の十三第一項の規定による運転経歴証明書の再交付を受けた者については、この府令の施行後に新たに運転経歴証明書の交付を受けた者とみなして新府令第三十条の十二から第三十条の十四までの規定を適用し、前項の規定は適用しない。
- 4 この府令の施行前に運転経歴証明書の交付を受けた者（前項に規定する再交付を受けた者を除く。）については、新府令第三十条の十二及び第三十条の十四（第一号に係る部分に限る。）の規定は、適用しない。

**附 則（平成二四年六月一八日内閣府令第三九号）抄**

（施行期日）

**第一条** この府令は、出入国管理及び難民認定法及び日本国との平和条約に基づき日本の国籍を離脱した者等の出入国管理に関する特例法の一部を改正する等の法律（平成二十一年法律第七十九号。以下「改正法」という。）の施行の日（平成二十四年七月九日）から施行する。

（経過措置）

**第四条** この府令の施行の前日にした行為に対する罰則の適用については、なお従前の例による。

**附 則（平成二五年一月二九日内閣府令第二号）**

（施行期日）

- 1 この府令は、平成二十五年九月一日から施行する。  
（経過措置）
- 2 この府令の施行前に受けた道路交通法第九十七条の二第一項第三号イに規定する認知機能検査の結果について、この府令による改正前の道路交通法施行規則（以下「旧府令」という。）第二十九条の三第一項の式により算出した数値が三十六以上である者は、この府令による改正後の道路交通法施行規則（以下「新府令」という。）第二十九条の三第一項の式により算出した数値が四十九未満である者とみなし、旧府令第二十九条の三第一項の式により算出した数値が三十六未満である者は、新府令第二十九条の三第一項の式により算出した数値が四十九以上である者とみなす。
- 3 この府令の施行前に交付された仮運転免許証、出頭命令書及び免許証保管証の様式については、新府令別記様式第十五、別記様式第十九の三の五、別記様式第十九の三の六及び別記様式第二十三の様式にかかわらず、なお従前の例による。

**附 則（平成二五年一二月一三日内閣府令第七二号）**

この府令は、道路交通法の一部を改正する法律附則第一条第一号に掲げる規定の施行の日（平成二十五年十二月一日）から施行する。

**附 則（平成二六年三月一四日内閣府令第一七号）**

この府令は、道路交通法の一部を改正する法律の施行の日（平成二十六年六月一日）から施行する。

**附 則（平成二六年三月二八日内閣府令第二一号）**

（施行期日）

- 1 この府令は、平成二十六年四月一日から施行する。  
（経過措置）
- 2 納付書の様式については、改正後の道路交通法施行規則別記様式第二十八の様式にかかわらず、当分の間、なお従前の例によることができる。

**附 則（平成二六年一〇月八日内閣府令第六五号）**

この府令は、平成二十六年十月九日から施行する。

**附 則（平成二七年一月二三日内閣府令第五号）**

（施行期日）

- 1 この府令は、道路交通法の一部を改正する法律（平成二十五年法律第四十三号）附則第一条第三号に掲げる規定の施行の日（平成二十七年六月一日）から施行する。  
（経過措置）
- 2 納付書の様式については、改正後の道路交通法施行規則別記様式第二十八の様式にかかわらず、当分の間、なお従前の例によることができる。

**附 則（平成二七年一二月二七日内閣府令第六八号）抄**

（施行期日）

- 1 この府令は、行政手続における特定の個人を識別するための番号の利用等に関する法律の施行に伴う関係法律の整備等に関する法律（以下「番号利用法整備法」という。）附則第三号に掲げる規定の施行の日（平成二十八年一月一日）から施行する。  
（道路交通法施行規則の一部改正に伴う経過措置）
- 3 第二条による改正後の道路交通法施行規則第十七条第二項第八号の規定の適用については、旧住民基本台帳法第三十条の四十四第三項の規定により交付された住民基本台帳カードは、番号利用法整備法第二十条第一項の規定によりなお従前の例によることとされた旧住民基本台帳法第三十条の四十四第九項の規定によりその効力を失う時又は当該住民基本台帳カードの交付を受けた者が番号利用法第十七条第一項の規定により個人番号カードの交付を受ける時のいずれか早い時までの間は、個人番号カードとみなす。

**附 則（平成二七年一二月一七日内閣府令第七二号）**

この府令は、平成二十八年四月一日から施行する。

**附 則（平成二八年七月一五日内閣府令第四九号）抄**

（施行期日）

**第一条** この府令は、道路交通法の一部を改正する法律（平成二十七年法律第四十号。以下「改正法」という。）の施行の日（平成二十九年三月十二日。以下「改正法施行日」という。）から施行する。



(免許等に関する経過措置)

**第二条** 改正法施行日において現に改正前の道路交通法施行規則（以下「旧府令」という。）第十八条の二の三の技能検査において改正法による改正前の道路交通法（以下「旧法」という。）第三条の中型自動車（次条において「旧法中型自動車」という。）又は同条の普通自動車（以下「旧法普通自動車」という。）の運転について旧府令第十八条の二の三第四項の規定により読み替えられた旧府令第二十四条第五項に定める基準に達する成績を得ている者については、それぞれ改正後の道路交通法施行規則（以下「新府令」という。）第十八条の二の三の技能検査において改正法による改正後の道路交通法（以下「新法」という。）第三条の中型自動車（以下「中型自動車」という。）又は同条の普通自動車（以下「普通自動車」という。）の運転について新府令第十八条の二の三第四項の規定により読み替えられた新府令第二十四条第五項に定める基準に達する成績を得た者とみなす。

**第三条** 改正法施行日前に旧法中型自動車又は旧法普通自動車の運転に係る旧府令第十八条の二の三第五項の規定により交付された検査合格証明書は、それぞれ中型自動車又は普通自動車の運転に係る新府令第十八条の二の三第五項の規定により交付された検査合格証明書とみなす。

**第四条** 新法第九十七条第一項第一号に掲げる事項について行う運転免許試験を受けようとする者が次の各号のいずれかに該当する者（改正法附則第二条第二号に規定する限定が解除されていた者を除く。）である場合には、新府令第二十三条の規定の適用については、新法第八十四条第三項の普通自動車免許（以下「普通免許」という。）を受けようとする者とみなす。

一 新法第九十七条の二第一項第三号に規定する特定失効者（次号において「特定失効者」という。）又は同項第五号に規定する特定取消処分者（次号において「特定取消処分者」という。）で、改正法附則第二条の規定により新法第八十四条第三項の準中型自動車免許（以下「準中型免許」という。）とみなされる旧法第八十四条第三項の普通自動車免許（以下「旧法普通免許」という。）を受けていたもの

二 特定失効者又は特定取消処分者で、改正法附則第五条の規定により準中型免許に係る運転免許試験に合格したとみなされて準中型免許を受けていたもの

**第五条** 改正法施行日前に旧法第九十一条の規定により付された条件のうち、旧法普通自動車を運転中は、当該旧法普通自動車の進路と同一の進路及び進路を運転者席の反対側に変更しようとする場合にその変更した後の進路と同一の進路を後方から進行してくる自動車又は原動機付自転車を運転者席から容易に確認することができることとなる後写鏡を使用すべきこととするものは、新法第三条の準中型自動車（以下「準中型自動車」という。）又は普通自動車を運転中は、当該準中型自動車又は普通自動車の進路と同一の進路及び進路を運転者席の反対側に変更しようとする場合にその変更した後の進路と同一の進路を後方から進行してくる自動車又は原動機付自転車を運転者席から容易に確認することができることとなる後写鏡その他の装置を使用すべきこととする新法第九十一条の規定により付された条件とみなす。この場合において、新府令別表第二の規定の適用については、同表の特定後写鏡等の項の上欄中「特定後写鏡等」とあるのは、「特定後写鏡」とする。

**第六条** 改正法施行日において現に次の各号に掲げる免許に係る旧府令第二十五条に規定する学科試験（次条において「旧学科試験」という。）に合格している者は、それぞれ当該各号に定める免許に係る新府令第二十五条に規定する学科試験（次条において「学科試験」という。）に合格している者とみなす。

一 旧法第八十四条第三項の中型自動車免許（以下「旧法中型免許」という。） 新法第八十四条第三項の中型自動車免許

二 旧法普通免許 普通免許

三 旧法第八十四条第四項の中型自動車第二種免許（以下「旧法中型第二種免許」という。） 新法第八十四条第四項の中型自動車第二種免許（附則第十六条において「中型第二種免許」という。）

四 旧法第八十四条第四項の普通自動車第二種免許（以下「旧法普通第二種免許」という。） 新法第八十四条第四項の普通自動車第二種免許（附則第十六条において「普通第二種免許」という。）

**第七条** 改正法施行日前に旧法中型免許、旧法普通免許、旧法中型第二種免許又は旧法普通第二種免許に係る旧学科試験について旧府令第二十八条の規定により交付された運転免許試験成績証明書は、前条各号に掲げる区分に応じ、それぞれ当該各号に定める免許に係る学科試験について新府令第二十八条の規定により交付された運転免許試験成績証明書とみなす。

**第八条** 改正法附則第二条の規定により準中型免許とみなされる旧法普通免許を受けている者（同条第二号に規定する限定が解除された者を除く。）及び改正法附則第五条の規定により準中型免許に係る運転免許試験に合格したとみなされて準中型免許を受けている者（同法附則第二条第二号に規定する限定が解除された者を除く。）は、新府令第二十八条の二の適用については、普通免許を受けている者とみなす。この場合において、同条中「免許自動車等（法第七十一条の五第二項の免許自動車等をいう。以下同じ。）」とあるのは「道路交通法の一部を改正する法律（平成二十七年法律第四十号）の規定による改正前の道路交通法（以下「旧法」という。）の規定による普通自動車に相当する自動車」と、「おいて免許自動車等を」とあるのは「おいて旧法の規定による普通自動車に相当する自動車を」とする。

**第九条** 新法百一条第五項、百一条の二第三項、百一条の二の二第五項又は百二条第五項に規定する適性検査を受けようとする者が、新法第九十一条の規定により運転することができる準中型自動車が旧法普通自動車に相当するものに限定されている準中型免許（附則第十六条において「限定準中型免許」という。）を受けている者である場合には、新府令第二十九条第八項、第二十九条の二第六項、第二十九条の二の二第三項又は第二十九条の三第四項において読み替えて準用する新府令第二十三条第一項の適用については、普通免許を受けている者とみなす。

**第十条** 改正法施行日において現に指定自動車教習所における旧法中型免許、旧法普通免許、旧法中型第二種免許又は旧法普通第二種免許に係る旧府令第三十三条第一項に規定する教習（次条において「旧教習」という。）を受けている者は、附則第六条各号に掲げる区分に応じ、それぞれ当該各号に定める免許に係る新府令第三十三条第一項に規定する教習（次条において「教習」という。）を受けている者とみなす。

**第十一条** 改正法施行日において現に指定自動車教習所における旧法中型免許、旧法普通免許、旧法中型第二種免許若しくは旧法普通第二種免許に係る旧教習又は旧府令第三十三条の基本操作及び基本走行並びに学科（一）を修了している者は、附則第六条各号に掲げる区分に応じ、それぞれ当該各号に定める免許に係る教習又は新府令第三十三条の基本操作及び基本走行並びに学科（一）を修了した者とみなす。

**第十二条** 改正法施行日において現に旧法中型免許、旧法普通免許、旧法中型第二種免許又は旧法普通第二種免許に係る旧府令第三十四条の技能検定に合格している者は、附則第六条各号に掲げる区分に応じ、それぞれ当該各号に定める免許に係る新府令第三十四条の技能検定に合格した者とみなす。

**第十三条** 改正法施行日前に旧法中型免許、旧法普通免許、旧法中型第二種免許又は旧法普通第二種免許に係る旧府令第三十四条の二第一項及び第二項の規定により発行された卒業証明書若しくは修了証明書又は同条第三項の規定により行われた証明は、附則第六条各号に掲げる区分に応じ、それぞれ当該各号に定める免許に係る新府令第三十四条の二第一項及び第二項の規定により発行された卒業証明書若しくは修了証明書又は同条第三項の規定により行われた証明とみなす。

**第十四条** 改正政令附則第六条第四項の規定により読み替えられた改正政令による改正後の道路交通法施行令（以下「新令」という。）第三十二条の三の二第一項の内閣府令で定めるところにより都道府県公安委員会が行う審査は、準中型自動車の緊急用務のための運転に必要な技能について行うものとする。

**第十五条** 改正政令附則第七条の規定により読み替えられた新令第三十五条第三項第三号の内閣府令で定めるところにより算出した数値は、次に掲げる式により算出したものとする。

$$\frac{A+B+C}{D+B+E}$$

（この式において、A、B、C、D及びEは、それぞれ次の数値を表すものとする。）

A 改正法施行日前に新法第九十九条第一項の申請に係る免許の種類に応じ、当該申請の日前六月の間に改正政令附則第七条各号に定める免許に係る教習を修了し、かつ、当該免許につき旧法第九十七条第一項第二号に掲げる事項について行う試験を受けた者であつて、旧府令第三十四条の四に規定する成績を得たものの人数

B 新法第九十九条第一項の申請に係る自動車教習所が、改正法施行日前に当該申請に係る免許の種類に応じて改正政令附則第七条各号に定める免許に係る指定自動車教習所として指定されたものである場合には、当該申請に係る免許の種類に応じ、当該申請の日の六月前の日以後に同条各号に定める免許に係る旧府令第三十四条の卒業検定に合格した者の人数

C 改正法施行日以後に新法第九十九条第一項の申請に係る免許に係る教習を修了し、かつ、当該免許につき新法第九十七条第一項第二号に掲げる事項について行う試験を受けた者であつて、新府令第三十四条の四に規定する成績を得たものの人数

D 改正法施行日前に新法第九十九条第一項の申請に係る免許の種類に応じ、当該申請の日前六月の間に改正政令附則第七条各号に定める免許に係る教習を修了し、かつ、当該免許につき旧法第九十七条第一項第二号に掲げる事項について行う試験を受けた者の人数

E 改正法施行日以後に新法第九十九条第一項の申請に係る免許に係る教習を修了し、かつ、当該免許につき新法第九十七条第一項第二号に掲げる事項について行う試験を受けた者の人数

**第十六条** 新法第一百七条の七第一項の国外運転免許証の申請者が現に受けている免許の種類が、限定準中型免許又は新法第九十一条の規定により、運転することができる中型自動車がなく、かつ、運転することができる準中型自動車が旧法普通自動車に相当するものに限定されている中型第二種免許である場合には、新府令第三十七条の八の適用については、当該免許は、それぞれ普通免許又は普通第二種免許とみなす。

（高齢者講習に関する経過措置）

**第十七条** 新法第一百一条第一項の更新期間が満了する日（新法第一百一条の二第一項の規定による運転免許証（次条において「免許証」という。）の有効期間の更新の申請をしようとする者にあつては、当該申請をする日）における年齢が七十歳以上の者であつて、当該日が改正法施行日から起算して六月を経過した日前であるものに対する新法第一百一条の四第一項の規定により行われる講習及び高齢者講習終了証明書の様式については、新府令第三十八条第十二項の規定及び別記様式第二十二の十の七の様式にかかわらず、なお従前の例による。

2 前項の規定によりなお従前の例によることとされる講習に係る講習手数料については、新令第四十三条第一項の規定にかかわらず、なお従前の例による。

（様式に関する経過措置）

**第十八条** 改正法施行日前に交付された免許証、免許証保管証、高齢者講習終了証明書及び免許証保管証の様式については、新府令別記様式第十四、別記様式第十九の三の六、別記様式第二十二の十の七及び別記様式第二十三の様式にかかわらず、なお従前の例による。

**附 則（平成二九年一〇月三〇日内閣府令第四八号）**

（施行期日）

- この府令は、公布の日から施行する。  
（国家公安委員会関係産業競争力強化法第十二条の規定に基づく内閣府令の特例に関する措置を定める内閣府令の廃止）
- 国家公安委員会関係産業競争力強化法第十二条の規定に基づく内閣府令の特例に関する措置を定める内閣府令（平成二十六年内閣府令第三十八号）は、廃止する。

**附 則（平成三〇年三月二三日内閣府令第六号）**

この府令は、地域包括ケアシステムの強化のための介護保険法等の一部を改正する法律の施行の日から施行する。

**附 則（平成三〇年六月一日内閣府令第三〇号）抄**

（施行期日）

- この府令は、公布の日から起算して三十日を経過した日から施行する。ただし、次の各号に掲げる規定は、当該各号に定める日から施行する。

一 第三条の二の改正規定、別記様式第一の二の改正規定及び別記様式第一の二の次に一様式を加える改正規定 公布の日

二 次項及び第三項の規定 公布の日から起算して三年を経過した日

（経過措置）

- 前項の規定の施行の際現に道路交通法施行規則の一部を改正する総理府令附則第二項の規定により普通自動二輪車に係る指定を受けた指定自動車教習所とみなされる自動車教習所が行う普通自動二輪車に係る教習を受けている者に対する当該教習については、道路交通法施行規則第三十三条第五項第一号への規定にかかわらず、運転シミュレーターを使用しないことができるものとする。

**附 則（平成三〇年一二月二八日内閣府令第五八号）**

（施行期日）

- この府令は、公布の日から施行する。  
（経過措置）

- 運転免許証（仮運転免許に係るものを除く。）の様式については、改正後の道路交通法施行規則別記様式第十四の様式にかかわらず、当分の間、なお従前の例によることができる。

**附 則（令和元年五月二四日内閣府令第五号）**

この府令は、公布の日から施行する。

**附 則（令和元年六月二日内閣府令第一二号）**

（施行期日）

- この府令は、令和元年七月一日から施行する。

## (経過措置)

- 2 この府令による改正前の銃砲刀剣類所持等取締法施行規則、道路交通法施行規則、火薬類の運搬に関する内閣府令、指定射撃場の指定に関する内閣府令、猟銃用火薬類等の譲渡、譲受け、輸入及び消費に関する内閣府令、自動車安全運転センター法施行規則、核燃料物質等の運搬の届出等に関する内閣府令、放射性同位元素等の運搬の届出等に関する内閣府令、警備業法施行規則、風俗営業等の規制及び業務の適正化等に関する法律に基づく許可申請書の添付書類等に関する内閣府令、探偵業の業務の適正化に関する法律施行規則及び内閣総理大臣の所掌に係る科学技術・イノベーション創出の活性化に関する内閣府令に規定する様式による書面については、この府令による改正後の銃砲刀剣類所持等取締法施行規則、道路交通法施行規則、火薬類の運搬に関する内閣府令、指定射撃場の指定に関する内閣府令、猟銃用火薬類等の譲渡、譲受け、輸入及び消費に関する内閣府令、自動車安全運転センター法施行規則、核燃料物質等の運搬の届出等に関する内閣府令、放射性同位元素等の運搬の届出等に関する内閣府令、警備業法施行規則、風俗営業等の規制及び業務の適正化等に関する法律に基づく許可申請書の添付書類等に関する内閣府令、探偵業の業務の適正化に関する法律施行規則及び内閣総理大臣の所掌に係る科学技術・イノベーション創出の活性化に関する内閣府令に規定する様式にかかわらず、当分の間、なおこれを使用することができる。

**附 則（令和元年九月九日内閣府令第三一号）**

## (施行期日)

- 1 この府令は、道路交通法の一部を改正する法律附則第一条第二号に掲げる規定の施行の日（令和元年十二月一日）から施行する。  
(大型自動二輪車等に関する経過措置)
- 2 この府令の施行の際現に普通自動二輪車免許（以下「普通二輪免許」という。）を受けており、かつ、定格出力が二〇・〇〇キロワットを超える原動機を有する大型自動二輪車（以下「電動大型自動二輪車」という。）の運転に従事している者（この府令の施行の日（以下「施行日」という。）前に電動大型自動二輪車の運転に従事していた者で、この府令の施行の際現に当該免許の効力を停止されているため電動大型自動二輪車の運転に従事することができないものを含む。以下同じ。）に係る当該免許については、施行日から起算して一年を経過する日（その日以前に大型自動二輪車免許（以下「大型二輪免許」という。）を受けた者（附則第四項の規定による大型二輪免許を受けた者を含む。）については、その運転免許を受けた日）までの間は、電動大型自動二輪車の運転に従事する場合に限り、大型二輪免許とみなす。
- 3 都道府県公安委員会（以下「公安委員会」という。）は、この府令の施行の際現に普通二輪免許を受けており、かつ、電動大型自動二輪車の運転に従事している者に対しては、施行日から起算して一年を経過する日までの間は、この府令による改正後の道路交通法施行規則（以下「新府令」という。）第二十四条第六項の規定にかかわらず、道路交通法（以下「法」という。）第九十七条第一項第二号に掲げる事項について行う運転免許試験において電動大型自動二輪車を使用して大型二輪免許の運転免許試験を行うことができる。
- 4 公安委員会は、前項の規定による運転免許試験に合格した者に対し大型二輪免許を与えるときは、その者が運転することができる大型自動二輪車の種類を電動大型自動二輪車に限定しなければならない。
- 5 前項の規定による限定は、法の規定（罰則を含む。）の適用については、法第九十一条の規定による限定とみなす。
- 6 この府令の施行の際現に普通二輪免許を受けており、かつ、電動大型自動二輪車の運転に従事している者で、法第八十八条第一項第一号及び第九十六条第一項の規定により大型二輪免許を与えないこととされ、及び大型二輪免許の運転免許試験を受けることができないこととされているものは、これらの規定にかかわらず、附則第三項の規定による大型二輪免許の運転免許試験を受け、かつ、附則第四項の規定による限定が付された大型二輪免許を受けることができる。
- 7 附則第三項の規定により大型二輪免許の運転免許試験を受けようとする者は、この府令の施行の際現に電動大型自動二輪車の運転に従事している者に該当する者であることを証明する書類を新府令別記様式第十二の運転免許申請書に添付しなければならない。
- 8 この府令の施行の際現に法第九十一条の規定により運転免許に付されている条件のうち、運転することができる大型自動二輪車及び普通自動二輪車をオートマチック・トランスミッションその他のクラッチの操作を要しない機構（以下「AT機構」という。）がとられておりクラッチの操作装置を有しない大型自動二輪車（総排気量〇・六五〇リットル以下のものに限る。）及び普通自動二輪車に限ることとするものは、運転することができる大型自動二輪車及び普通自動二輪車をAT機構がとられておりクラッチの操作装置を有しない大型自動二輪車及び普通自動二輪車に限ることとするものとみなす。
- 9 当分の間、新府令第二十四条第六項の表大型二輪免許の項中「大型自動二輪車」とあるのは、「大型自動二輪車（運転することができる大型自動二輪車及び普通自動二輪車をオートマチック・トランスミッションその他のクラッチの操作を要しない機構がとられておりクラッチの操作装置を有しない大型自動二輪車及び普通自動二輪車に限る大型二輪免許にあつては、総排気量〇・六〇〇リットル以上のもの）」とする。
- 10 この府令の施行前にした違反行為に付する点数については、なお従前の例による。
- 11 この府令の施行前にした行為に対する罰則の適用については、なお従前の例による。
- 12 この府令の施行前にした行為に対する反則行為の取扱いに関しては、なお従前の例による。

## (様式に関する経過措置)

- 13 運転免許証再交付申請書及び運転経歴証明書の様式については、新府令別記様式第十七及び別記様式第十九の三の十の様式にかかわらず、当分の間、なお従前の例によることができる。

**附 則（令和二年三月三日内閣府令第二九号）**

この府令は、道路交通法の一部を改正する法律の施行の日（令和二年四月一日）から施行する。

**附 則（令和二年六月二日内閣府令第四五号）**

この府令は、道路交通法の一部を改正する法律附則第一条第一号に掲げる規定の施行の日（令和二年六月三十日）から施行する。

**附 則（令和二年一一月一日内閣府令第七〇号）**

この府令は、道路交通法の一部を改正する法律附則第一条第二号に掲げる規定の施行の日（令和二年十二月一日）から施行する。

**附 則（令和二年一一月二八日内閣府令第八五号）**

## (施行期日)

**第一条** この府令は、公布の日から施行する。

## (経過措置)

**第二条** この府令による改正前の様式（次項において「旧様式」という。）により使用されている書類は、当分の間、この府令による改正後の様式によるものとみなす。

- 2 旧様式による用紙については、当分の間、これを取り繕って使用することができる。

**附 則（令和三年六月一八日内閣府令第四一号）**

この府令は、道路交通法施行令及び予算決算及び会計令の一部を改正する政令の施行の日（令和三年六月二十八日）から施行する。

**附 則（令和三年一一月一〇日内閣府令第六八号）**

この府令は、令和四年四月一日から施行する。ただし、第二条の規定は、同年十月一日から施行する。

**附 則（令和四年二月一〇日内閣府令第七号）**

（施行期日）

**第一条** この府令は、道路交通法の一部を改正する法律（以下「改正法」という。）の施行の日（令和四年五月十三日。以下「施行日」という。）から施行する。

（免許申請書等の添付書類に関する経過措置）

**第二条** 運転免許を受けようとする者が次の各号に該当する者であるときは、道路交通法施行規則第十七条第一項の様式の免許申請書（附則第五条において「免許申請書」という。）には、当該各号に定める書類を添付しなければならない。

一 施行日前に改正法による改正前の道路交通法（次号において「旧法」という。）第百八条の二第一項第十二号に掲げる講習（以下「旧法高齢者講習」という。）を受けた者 この府令による改正前の道路交通法施行規則（以下「旧府令」という。）別記様式第二十二の十の七の高齢者講習終了証明書

二 施行日以後に旧法第九十七条の二第一項第三号イに規定する認知機能検査（以下「旧法認知機能検査」という。）を受けた者 附則第五条において準用するこの府令による改正後の道路交通法施行規則（以下「新府令」という。）第二十六条の三第二項に規定する書類

三 施行日以後に旧法高齢者講習を受けた者 附則第七条において準用する道路交通法施行規則の一部を改正する内閣府令（令和五年内閣府令第十七号。附則第七条において「令和五年改正府令」という。）による改正後の道路交通法施行規則第三十八条第十八項に規定する高齢者講習終了証明書

四 道路交通法施行令の一部を改正する政令（以下この号において「改正令」という。）附則第二条第一項の規定により改正法による改正後の道路交通法（以下この号において「新法」という。）第九十六条第五項第一号の適用について同号に規定する政令で定める経験を有するものとみなされる者又は改正令附則第二条第二項の規定により新法第九十六条第五項第二号の適用について同号に規定する政令で定める経験を有するものとみなされる者 当該者であることを証明する書類

**第三条** 道路交通法第百一条第一項に規定する免許証の更新を受けようとする者が次の各号に該当する者であるときは、道路交通法施行規則第二十九条第一項の様式の更新申請書には、当該各号に定める書類を添付しなければならない。

一 施行日前に旧法高齢者講習を受けた者 旧府令別記様式第二十二の十の七の高齢者講習終了証明書

二 施行日以後に旧法認知機能検査を受けた者 附則第五条において準用する新府令第二十六条の三第二項に規定する書類

三 施行日以後に旧法高齢者講習を受けた者 附則第七条において準用する新府令第三十八条第十七項に規定する高齢者講習終了証明書（認知機能検査に関する経過措置）

**第四条** 施行日前に受けた旧法認知機能検査の結果について、旧府令第二十九条の三第一項の式により算出した数値が四十九以上である者は、新府令第二十九条の三第一項第一号の式により算出した数値が三十六以上である者とみなし、旧府令第二十九条の三第一項の式により算出した数値が四十九未満である者は、新府令第二十九条の三第一項第一号の式により算出した数値が三十六未満である者とみなす。

**第五条** 改正法附則第四条第一項の規定によりなお従前の例によることとされる者（道路交通法第八十九条第一項の規定により免許申請書を提出した日における年齢が七十五歳以上の者に限る。）及び改正法附則第四条第二項の規定によりなお従前の例によることとされる者に対して施行日以後に行う旧法認知機能検査については、旧府令第二十六条の三、第二十九条の二の五第一項及び第二十九条の三第一項の規定にかかわらず、新府令第二十六条の三、第二十九条の二の六第一項及び第二十九条の三第一項第一号の規定を準用する。

（高齢者講習に関する経過措置）

**第六条** 新府令第二十九条の二の六第一項第二号ホの規定は、施行日から起算して一年間は、適用しない。

**第七条** 改正法附則第四条第一項又は第二項の規定によりなお従前の例によることとされる者に対して施行日以後に行う旧法高齢者講習については、旧府令第三十八条第十二項及び第十六項の規定にかかわらず、令和五年改正府令による改正後の道路交通法施行規則第三十八条第十二項及び第十八項の規定を準用する。この場合において、同条第十二項第三号及び第四号の規定中「者及び令第三十四条の三第四項又は第三十七条の六の三の基準に該当する者」とあるのは「者」と、同項第三号中「ものに」とあるのは「もの並びに認知機能検査の結果に」と読み替えるものとする。

**附 則（令和四年九月一四日内閣府令第五四号）**

この府令は、道路交通法の一部を改正する法律附則第一条第二号に掲げる規定の施行の日（令和四年十月一日）から施行する。

**附 則（令和四年一二月二三日内閣府令第六七号）**

この府令は、道路交通法の一部を改正する法律の施行の日（令和五年四月一日）から施行する。

**附 則（令和五年三月一七日内閣府令第一七号） 抄**

（施行期日）

1 この府令は、道路交通法の一部を改正する法律附則第一条第三号に掲げる規定の施行の日（令和五年七月一日）から施行する。

（経過措置）

2 この府令の施行の前日に製作された道路運送車両の保安基準（昭和二十六年運輸省令第六十七号）第一条第一項第十三号の六に規定する特定小型原動機付自転車に対するこの府令による改正後の道路交通法施行規則第一条の二の二の規定の適用については、令和六年十二月二十二日までの間、同条第二号ホ中「こと」とあるのは、「こと又は道路運送車両法施行規則（昭和二十六年運輸省令第七十四号）第六十二条の三第一項の認定を受けた者が同条第五項の規定により道路運送車両の保安基準第三章第二節（第六十六条の十七を除く。）の基準に適合するものとして特定小型原動機付自転車に表示しなければならないこととされている型式認定番号標（これに準ずるものとして国家公安委員会が定めるものを含む。）若しくは市町村（特別区を含む。）の条例で定めるところにより特定小型原動機付自転車に取り付けることとされている標識（地方税法（昭和二十五年法律第二百二十六号）第四百六十三条の十八第三項（同法第一条第二項において準用する場合を含む。）に規定する標識をいう。）を見やすいように表示していること」とする。

（国家公安委員会関係産業競争力強化法第十二条の規定に基づく内閣府令の特例に関する措置を定める内閣府令の廃止）

3 国家公安委員会関係産業競争力強化法第十二条の規定に基づく内閣府令の特例に関する措置を定める内閣府令（令和三年内閣府令第二十八号）は、廃止する。

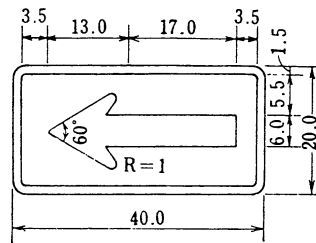
**附 則（令和五年八月一五日内閣府令第六二号）**

この府令は、令和五年十二月一日から施行する。

**附 則（令和六年六月一九日内閣府令第五九号）**

この府令は、公布の日から起算して十日を経過した日から施行する。

別記様式第一(第三条関係)



- 備考 1 矢印及びわくの色彩は青色、地の色彩は白色とする。  
2 図示の長さの単位は、センチメートルとする。  
3 道路の左側の路端に設ける場合にあつては、図示の寸法の1.5倍に拡大するものとする。

## 別記様式第一の二(第三条の二関係)

- 1 歩行者(交差点において斜めに道路を横断する歩行者を除く。)及び遠隔操作型小型原動機付自転車(遠隔操作により道路を通行しているものに限る。以下この様式及び別記様式第一の二の二において同じ。)(交差点において斜めに道路を横断するものを除く。)に対して表示する標示



- 2 交差点において斜めに道路を横断する歩行者、遠隔操作型小型車、特例特定小型原動機付自転車(法第十七条の二第一項に規定する特例特定小型原動機付自転車をいう。別記様式第一の二の二において同じ。)及び普通自転車(法第六十三条の三に規定する普通自転車をいう。別記様式第一の二の二において同じ。)に対して表示する標示



- 3 車両又は特定の車両に対して表示する標示



- 備考 1 縦の長さが横の長さより長い標示の文字は縦書、横の長さが縦の長さより長い標示の文字は横書とする。  
 2 車両又は特定の車両に対して表示する標示の文字は、図示の例により、車両又は特定の車両を表示するものとする。  
 3 縁線及び文字の色彩は青色、縁及び地の色彩は白色とする。  
 4 図示の長さの単位は、センチメートルとする。  
 5 縁及び縁線の太さは、おおむね1.5センチメートルとする。

別記様式第一の二の二(第三条の二関係)



- 備考
- 1 歩行者(交差点において斜めに道路を横断する歩行者を除く。)、遠隔操作型小型車(交差点において斜めに道路を横断するものを除く。)、特定小型原動機付自転車(交差点において斜めに道路を横断する特例特定小型原動機付自転車を除く。)及び自転車(交差点において斜めに道路を横断する普通自転車を除く。)に対して表示するものとする。
  - 2 縦の長さが横の長さより長い標示の文字は縦書、横の長さが縦の長さより長い標示の文字は横書とする。
  - 3 縁線及び文字の色彩は青色、縁及び地の色彩は白色とする。
  - 4 図示の長さの単位は、センチメートルとする。
  - 5 縁及び縁線の太さは、おおむね1.5センチメートルとする。

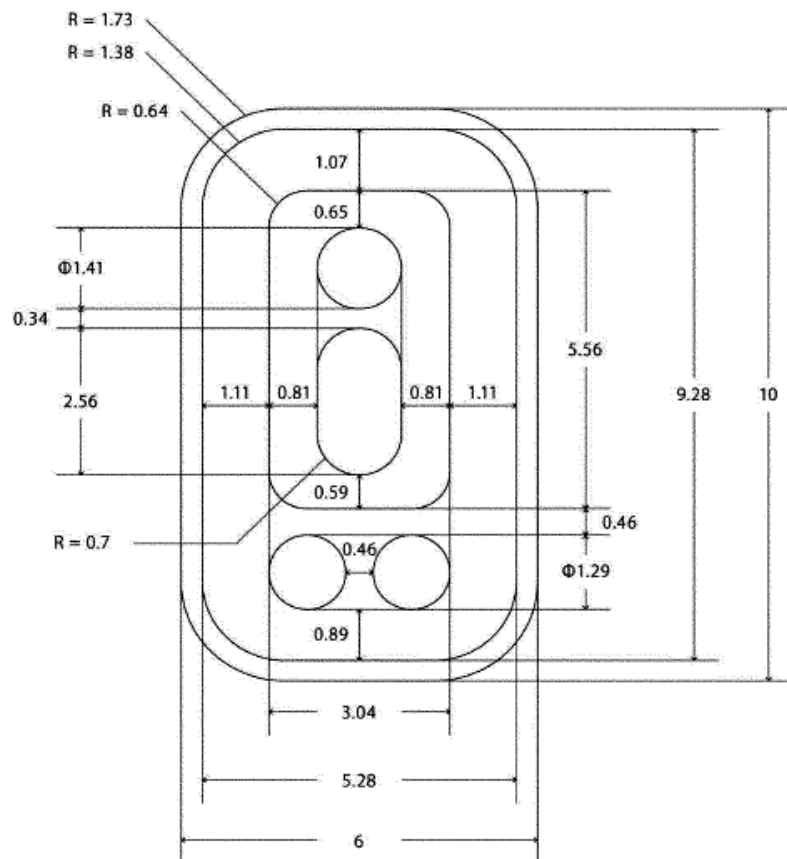
## 別記様式第一の三(第五条関係)

<p>通行禁止道路通行許可申請書</p> <p style="text-align: right;">年 月 日</p> <p>警察署長殿</p> <p style="text-align: right;">申請者 住所 氏名</p> <p style="text-align: right;">主たる住所 運転者 氏名</p>					
車 両 の 種 類		番号標に表示されている番号			
運 転 の 期 間	年 月 日 時から 年 月 日 時まで				
通行しようとする通行禁止道路の区間					
やむを得ない理由					
<p>第 号</p> <p style="text-align: center;">通行禁止道路通行許可証</p> <p>上記のとおり許可する。ただし、次の条件に従うこと。</p> <table border="1" style="margin-left: auto; margin-right: auto;"> <tr> <td style="width: 10%;">条 件</td> <td style="width: 80%;"></td> </tr> </table> <p style="text-align: right;">年 月 日</p> <p style="text-align: right;">警 察 署 長 印</p>				条 件	
条 件					

備考 用紙の大きさは、日本産業規格A列4番とする。

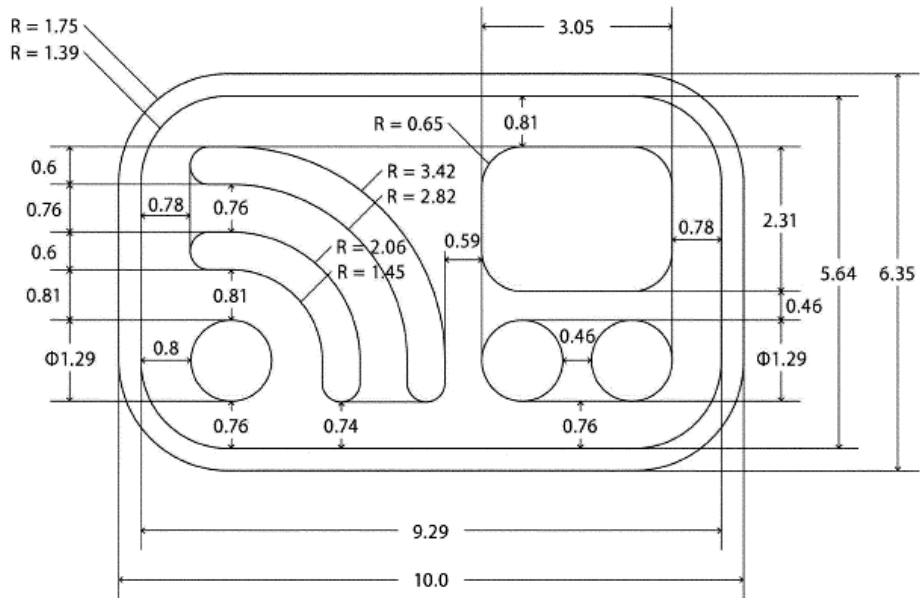


## 別記様式第一の三の二（第五条の三関係）



- 備考
- 1 縁及びマークの色彩は白色、地の部分の色彩は青緑色とする。
  - 2 地の部分には反射材料を用いるものとする。
  - 3 図示の長さの単位は、センチメートルとする。

別記様式第一の三の三（第五条の三関係）



- 備考 1 縁及びマークの色彩は白色、地の部分の色彩は青緑色とする。  
 2 地の部分には反射材料を用いるものとする。  
 3 図示の長さの単位は、センチメートルとする。

## 別記様式第一の三の四（第五条の四関係）

## 別記様式第一の三の四（第五条の四関係）

遠隔操作型小型車使用届出書（新規・変更）	
年 月 日	
公安委員会 殿	
届出者	
道路交通法第15条の3第1項の規定により次のとおり届出をします。	
使用 者	〒 ー 電話（ ） ー 番
通 行 場 所	
遠 隔 操 作 を 行 う 場 所	〒 ー 電話（ ） ー 番
遠隔操作のための 体 制	
運 送 さ れ る 人 又 は 物 の 別	人 ・ 物
人 又 は 物 の 運 送 の 方 法	
非 常 停 止 装 置 の 位 置 及 び 形 状	
遠隔操作型小型車の 大 き さ	
原 動 機 の 種 類	
構 造 上 出 す こ と が で き る 最 高 の 速 度	

- 備考 1 使用者の欄には、遠隔操作型小型車の使用者の氏名又は名称及び住所並びに法人にあつては、その代表者の氏名を記載すること。
- 2 通行場所の欄には、遠隔操作型小型車を遠隔操作により通行させようとする場所を記載すること。
- 3 遠隔操作を行う場所の欄には、遠隔操作型小型車の遠隔操作を行う場所の所在地及び連絡先を記載すること。
- 4 遠隔操作のための体制の欄には、遠隔操作のための装置、人員その他の体制について必要な事項を記載すること。
- 5 所定の欄に記載できないときは、別紙に記載の上、これを添付すること。
- 6 届出をした事項を変更するときは、変更があつた事項に関してのみ記載すること。
- 7 不要の文字は、横線で消すこと。
- 8 用紙の大きさは、日本産業規格A列4番とする。

別記様式第一の三の五(第六条の三の四関係)

高齢運転者等標章申請書							
公安委員会 殿							年 月 日
住 所							
ふ り が な							
氏 名							
生 年 月 日							
電 話 番 号 そ の 他 の 連 絡 先							
申 請 事 由	<input type="checkbox"/> 70歳以上である。 (法第45条の2第1項第1号に該当) <input type="checkbox"/> 聴覚障害又は肢体不自由を理由に普通自動車対応免許に条件が付されている。 (法第45条の2第1項第2号に該当) <input type="checkbox"/> 妊娠中又は出産後8週間以内である。 (法第45条の2第1項第3号に該当)						
免 許 証 の 番 号	第 号						年 月 日 公安委員会交付
免 許 の 種 類	大 型	中 型	準 中 型	普 通	大 二	中 二	普 二
使用する普通自動車の番号標に表示されている番号							
摘 要							

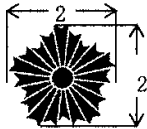
備考1 申請事由欄には、該当する事由の□内にレ印を記入すること。

2 免許の種類欄は、該当する現に受けている免許の種類を表す略語を○で囲むこと。

3 用紙の大きさは、日本産業規格A列4番とする。

別記様式第一の三の六（第六条の三の四関係）

(表)

第	年	月	号
専用場所駐車標章			
登録(車両)番号			
項	道路交通法第45条の2第1	第1号 第2号 第3号	に該当
			
公安委員会 印			
<p>標章車に限り駐車・停車することができる区間・場所に駐車・停車するときは、普通自動車の前面(前面ガラスがある場合は、その内側)の見やすい箇所に、この面に表示された事項が前方から見やすいように掲示してください。</p>			

(裏)

(注意事項)	
<ol style="list-style-type: none"> <li>1 この標章を他人に譲り渡し、又は貸与しないこと。</li> <li>2 この標章は、表面記載の車両以外では使用しないこと。</li> <li>3 次の場合は、この標章((2)の場合は発見した標章)を速やかに返納すること。 <ol style="list-style-type: none"> <li>(1) 普通自動車対応免許が取り消され、又は失効したとき。</li> <li>(2) 再交付を受けた場合において、亡失した標章を発見し、又は回復したとき。</li> <li>(3) 妊娠中又は出産後8週以内であることを理由に標章の交付を受けた場合において、当該交付事由に該当しなくなったとき。</li> </ol> </li> <li>4 この標章の記載事項に変更が生じたときは、遅滞なく届け出ること。</li> </ol>	
(被交付者)	
住所 _____	
氏名 _____	電話番号その他の連絡先 _____
免許証の番号 第 _____	号 _____

- 備考
- 1 記号の色彩は銀色、文字の色彩は黒色、地の色彩は白色とする。
  - 2 記号の部分に、表面の画像が光の反射角度に応じて変化する措置を施すものとする。
  - 3 図示の長さの単位は、センチメートルとする。
  - 4 用紙の大きさは、日本産業規格A列5番とする。

別記様式第一の三の七(第六条の三の五関係)

高齡運転者等標章記載事項変更届		年 月 日
公安委員会 殿		
住 所		
ふ り が な		
氏 名		
生 年 月 日		
電話番号その他の 連 絡 先		
標 章 番 号		
標章交付年月日	年 月 日	公安委員会交付
変 更 の 内 容		
変 更 の 理 由		
摘 要		

備考 用紙の大きさは、日本産業規格A列4番とする。

別記様式第一の三の八(第六条の三の六関係)

高齢運転者等標章再交付申請書 公安委員会 殿		年 月 日
住 所		
ふ り が な		
氏 名		
生 年 月 日		
電話番号その他の 連 絡 先		
標 章 番 号		
標章交付年月日	年 月 日	公安委員会交付
再交付申請の理由		
摘 要		

備考 用紙の大きさは、日本産業規格A列4番とする。

## 別記様式第一の四(第六条の五関係)

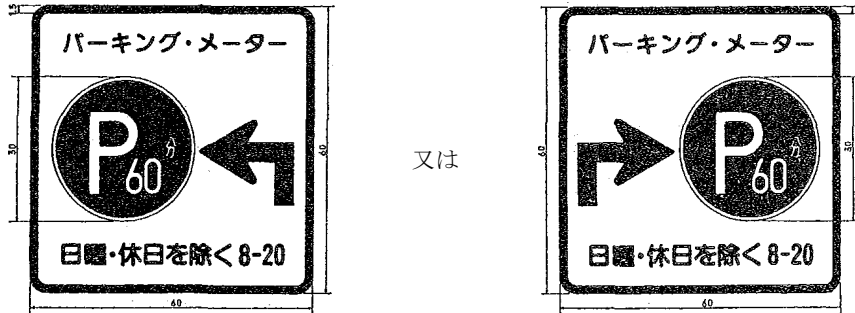
パーキング・チケット	
発給年月日・時	刻
19. 09. 01	15 : 34
終了時刻	
16 : 34	
公安委員会	

- 備考 1 発給年月日・時刻及び終了時刻は、図示の例により、表示すること。  
2 用紙の大きさは、縦8.5センチメートル以上、横5.75センチメートル以上とする。

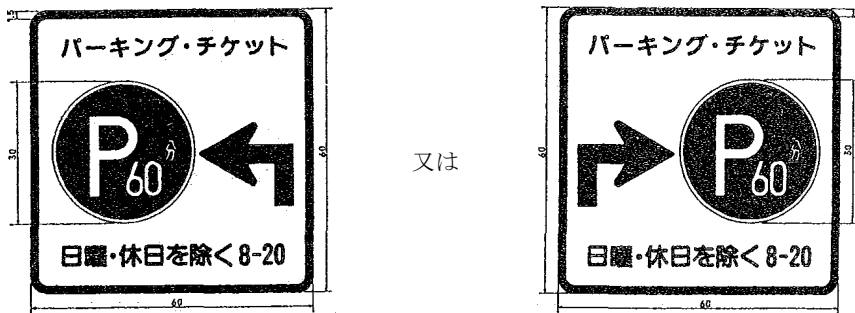


## 別記様式第一の五(第六条の七関係)

- 1 矢印の方向にパーキング・メーターを設置する時間制限駐車区間が在ることを示す表示板



- 2 矢印の方向にパーキング・チケット発給設備を設置する時間制限駐車区間が在ることを示す表示板



備考 1 図示の「60」、「日曜・休日を除く」及び「8—20」並びに矢印は、例示とする。

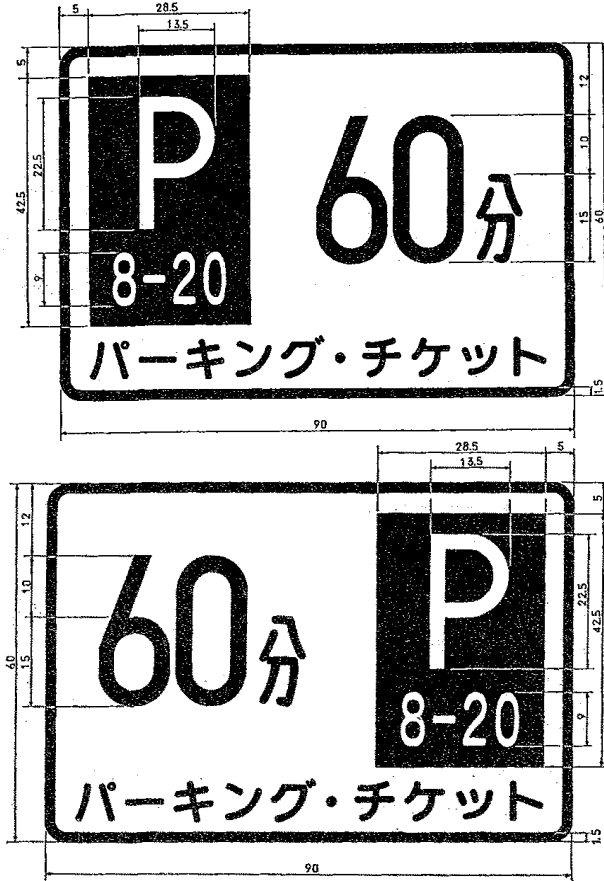
2 円形の記号の部分については、文字(数字を含む。以下別記様式第一の六までにおいて同じ。)及び縁の色彩は白色、地の色彩は青色とし、その他の部分については、文字、矢印及び縁の色彩は青色、地の色彩は白色とする。

3 表示板には、反射材料を用い、又は夜間照明装置を備えるものとする。

4 図示の長さの単位は、センチメートルとする。

5 道路及び交通の状況により必要がある場合にあつては、図示の寸法の2倍まで拡大し、又は図示の寸法の2分の1まで縮小することができる。

別記様式第一の六(第六条の七関係)



又は

- 備考 1 図示の「60」及び「8—20」は、例示とする。
- 2 長方形の記号の部分については、文字の色彩は白色、地の色彩は青色とし、その他の部分については、文字及び縁の色彩は青色、地の色彩は白色とする。
- 3 表示板には、反射材料を用い、又は夜間照明装置を備えるものとする。
- 4 図示の長さの単位は、センチメートルとする。
- 5 道路及び交通の状況により必要がある場合にあつては、図示の寸法の2倍まで拡大し、又は図示の寸法の2分の1まで縮小することができる。

## 別記様式第二(第七条関係)

受 領 書		
年 月 日		
警察署長殿		
返還を受けた者 住 所 氏 名		
下記のとおり車両(現金)の返還を受けました。		
返 還 を 受 け た 日 時		
返 還 を 受 け た 場 所		
返 還 を 受 け た 車 両	整 理 番 号	
	車 名	
	型 式	
	塗 色	
	番号標に表示されている番号	
(返還を受けた金額)		

## 別記様式第二の二(第七条関係)

受 領 書	
年 月 日	
警察署長殿	
返還を受けた者 住 所 氏 名	
下記のとおり積載物(現金)の返還を受けました。	
返還を受けた日時	
返還を受けた場所	
返載 還物 を 受 け た 積	整 理 番 号
	名 称 又 は 種 類
	形 状
	数 量
(返還を受けた金額)	

別記様式第二の三(第七条関係)

受 領 書		
年 月 日		
警察署長殿		
返還を受けた者 住 所 氏 名		
下記のとおり損壊物等(現金)の返還を受けました。		
返還を受けた日時		
返還を受けた場所		
返還を受けた 損壊物等(車 両)	整理番号	
	車 名	
	型 式	
	塗 色	
	番号標に表示されている番号	
(返還を受けた金額)		

## 別記様式第二の四（第七条関係）

## 別記様式第二の四(第七条関係)

受 領 書		年 月 日
警察署長殿		
		返還を受けた者 住 所 氏 名
下記のとおり損壊物等(現金)の返還を受けました。		
返還を受けた日時		
返還を受けた場所		
返還を受けた 損壊物 等(車両の積 載物)	整理番号	
	名称又は種類	
	形 状	
	数 量	
(返還を受けた金額)		

## 別記様式第二の五（第七条関係）

## 別記様式第二の五(第七条関係)

受 領 書		年 月 日
警察署長殿		
		返還を受けた者 住 所 氏 名
下記のとおり損壊物等(現金)の返還を受けました。		
返 還 を 受 け た 日 時		
返 還 を 受 け た 場 所		
返還を受けた 損壊物等(その 他の損壊物 等)	整 理 番 号	
	名 称 又 は 種 類	
	形 状	
	数 量	
(返還を受けた金額)		

別記様式第三(第七条の二関係)

保 管 車 両 一 覧 簿									
整 理 号 番 号	保 管 し た 車 両				保 管 し た 車 両 が 駐 車 し て い た 場 所	移 動 を 始 め た 年 月 日 時	保 管 を 始 め た 年 月 日 時	保 管 の 場 所	備 考
	車 名	型 式	塗 色	番 号 標 に 番 号 表 示 さ れ て い る 番 号					

備考 用紙の大きさは、日本産業規格A列4番とする。



## 別記様式第三の二（第七条の二関係）

別記様式第三の二(第七条の二関係)

保 管 積 載 物 一 覧 簿										
整 理 番 号	保 管 し た 積 載 物			積 載 物 が 積 載 さ れ て い た 車 両				積 載 物 の 保 管 を 始 め た 年 月 日 等	積 載 物 の 保 管 の 場 所	備 考
	名 称 又 は 種 類	形 状	数 量	車 名	型 式	塗 色	番 号 標 に 表 示 さ れ て い る 番 号			

備考 用紙の大きさは、日本産業規格A列4番とする。

## 別記様式第三の三（第七条の二関係）

別記様式第三の三(第七条の二関係)

保管損壊物等一覧簿(車両)									
整理 番号	保管した損壊物等				交通事故が 発生したと認め られる場所	交通事故が発生 したと認められ る年月日時	保管を始めた年 月日時	保管の場所	備考
	車名	型式	塗色	番号標に表示さ れている番号					

備考 1 交通事故が発生したと認められる年月日時の欄は、その年月日時が明らかでないときは、「不明」と記載すること。  
2 用紙の大きさは、日本産業規格A列4番とする。

別記様式第三の四（第七条の二関係）

別記様式第三の四(第七条の二関係)

保 管 損 壊 物 等 一 覧 簿 (車両の積載物)												
整理 番号	保管した損壊物等			損壊物等が積載されていた車両				交通事故が 発生したと 認められる 場所	交通事故が 発生したと 認められる 年月日時	保管を始め た年月日時	保管の 場所	備 考
	名称又 は種類	形状	数量	車 名	型 式	塗 色	番号標に表 示されてい る番号					

備考 1 交通事故が発生したと認められる年月日時の欄は、その年月日時が明らかでないときは、「不明」と記載すること。  
 2 用紙の大きさは、日本産業規格A列4番とする。

別記様式第三の五（第七条の二関係）

別記様式第三の五(第七条の二関係)

保管損壊物等一覧簿（その他の損壊物等）								
整理 番号	保管した損壊物等			交通事故が発生したと 認められる場所	交通事故が発生したと 認められる年月日時	保管を始めた年月日時	保管の場所	備 考
	名称又は種類	形 状	数 量					

備考 1 交通事故が発生したと認められる年月日時の欄は、その年月日時が明らかでないときは、「不明」と記載すること。  
 2 用紙の大きさは、日本産業規格A列4番とする。

別記様式第三の六(第七条の五関係)

10		18								
<p><b>放置車両確認標章</b>            (標章番号) 号の使用者 殿            (登録(車両)番号)</p> <p style="font-size: 2em; text-align: center;"><b>駐車違反</b></p> <p style="text-align: center;">速やかに移動してください。</p> <p>この車は、“放置車両”であることを確認しました。</p> <p>この車の使用者は、公安委員会から放置違反金の納付を命ぜられることがあります。  <small>なお、この標章が取り付けられた日の翌日から起算して30日以内に、この車を運転し駐車した者がこの違反について反則金の納付をした場合又は公訴を提起され、若しくは家庭裁判所の審判に付された場合は、この限りではありません。</small></p> <p style="text-align: right;">警察署長</p> <p style="text-align: center;">取扱者 電話番号</p> <table border="1" style="width: 100%; border-collapse: collapse;"> <tr> <td style="width: 20px;">違</td> <td style="width: 40px;">日 時</td> <td></td> </tr> <tr> <td>反</td> <td>場 所</td> <td></td> </tr> <tr> <td>状</td> <td>態 様</td> <td></td> </tr> </table> <p style="font-size: 0.8em;">この車の使用者、運転者その他この車の管理責任者以外の者がこの標章を破損・汚損し、又は取り除くと処罰されます。  <small>運転するときは、交通事故防止のため、この標章を取り除いてください。</small></p>			違	日 時		反	場 所		状	態 様
違	日 時									
反	場 所									
状	態 様									

- 備考 1 「放置車両確認標章」及び「駐車違反」の文字の書体は、ゴシックとする。
- 2 記号並びに「放置車両確認標章」及び「放置車両」の文字の色彩は赤色、その他の文字の色彩は紺色又は黒色、地の色彩は黄色とする。
- 3 図示の長さの単位は、センチメートルとする。
- 4 前面ガラス及び運転者席の側面ガラス以外の見やすい箇所に取り付ける場合にあつては、図示の縦寸法又は横寸法を3倍まで拡大することができる。



## 別記様式第四（第八条関係）

## 別記様式第四(第八条関係)

制限外積載 設備外積載 許 可 申 請 書 荷台乗車  年 月 日  警 察 署 長 殿  申請者 住所 氏名				
申請者の免許の種類		免許証番号		
車両の種類		番号標に表示されている番号		
車両の諸元	長さ	幅	高さ	最大積載重量
	m	m	m	kg
運搬品名				
制限を超える大きさ 又は重量	長さ	幅	高さ	重量
	m	m	m	kg
制限を超える積載の 方法	前	後	左	右
	m	m	m	m
設備外積載の場所	荷台に乗せる人員			
運転の期間	年 月 日から 年 月 日まで			
運転経路	出発地	経由地	目的地	
	通行する道路			
第 号 制限外許可証 上記のとおり許可する。ただし、次の条件に従うこと。				
条件				
年 月 日 警 察 署 長 印				

備考 用紙の大きさは、日本産業規格A列4番とする。

## 別記様式第四の二（第八条の二関係）

## 別記様式第四の二（第八条の二関係）

通 行 指 示 書 (番 号)	
道路交通法第58条の3第2項の規定により、運転に当たって遵守すべき事項として下記の事項を指示する。	
運転者	住 所
	氏 名 <span style="float: right;">年 月 日 生</span>
指 示 事 項	車両の通行の 区間及び経路
	道路における 危険を防止す るためにとる べき必要な措 置
	備 考
番号標に表示されて いる番号	
車 両 の 種 類	
積 載 物	
使 用 者	氏 名
	住 所
	使用の本拠の 位置
交 付 日 時	
交 付 場 所	
交付者	所 属 氏 名
道路交通法第58条の3第2項の規定により通行指示書の交付を受けた車両の運転者は、同項の規定による命令に係る運転に当たっては、この通行指示書を携帯していなければなりません。	

備考 1 使用者の氏名は、使用者が法人であるときは、その名称及び代表者の氏名とする。

2 用紙の大きさは、縦25センチメートル、横12センチメートルとする。



## 別記様式第四の三(第八条の三関係)

再 発 防 止 命 令 書		
年 月 日		
殿		
警 察 署 長 <span style="border: 1px solid black; padding: 2px;">印</span>		
<p>道路交通法第58条の5第2項の規定により、下記のとおり命令する。</p>		
命令を受ける者	住 所	
	氏 名	年 月 日 生
命令の内容		
命令の理由		

備考 1 所定の欄に記載することができないときは、別紙に記載の上、これを添付すること。

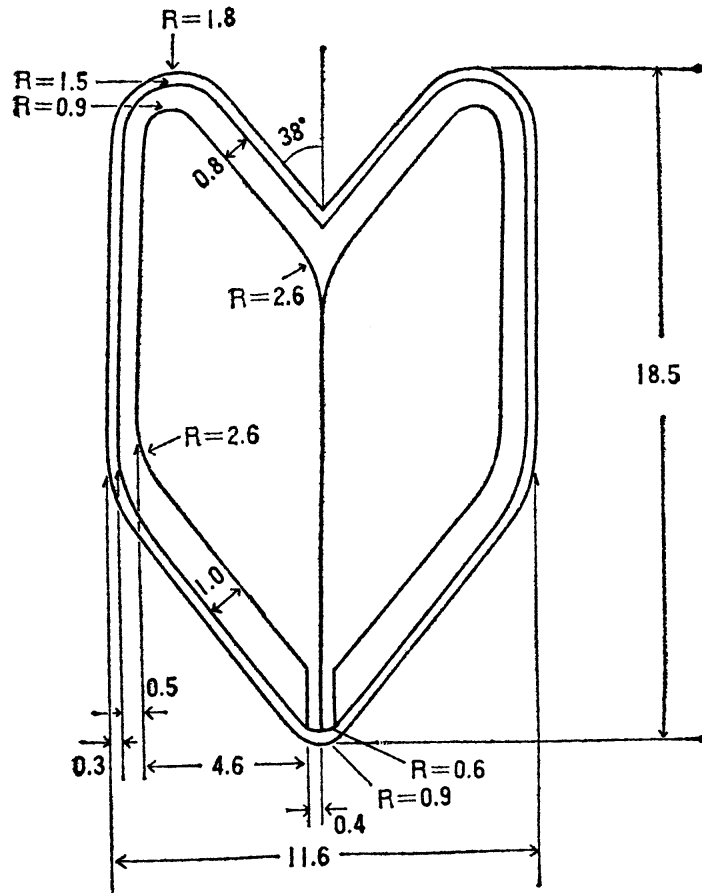
2 用紙の大きさは、日本産業規格A列4番とする。

## 別記様式第五(第八条の五関係)

<sup>けん</sup> 制限外牽引の許可申請書 公安委員会 殿 申請者 住所 氏 名 年 月 日			
申請者の免許の種類		免許証番号	
<sup>けん</sup> 牽引する自動車	種 類	番号標に表示されている番号	
<sup>けん</sup> 牽引される車両	種 類	台 数	台
<sup>けん</sup> 牽引の全長	m	運 搬 品 名	
<sup>けん</sup> 牽引の方法			
<sup>けん</sup> 牽引の年月日時	年 月 日 時から 年 月 日 時まで		
<sup>けん</sup> 牽引の経路	出 発 地	経 由 地	目 的 地
	通行する道路		
第 号 <sup>けん</sup> 制限外牽引許可証 上記のとおり許可する。ただし、次の条件に従うこと。			
条 件			
年 月 日 公安委員会 印			

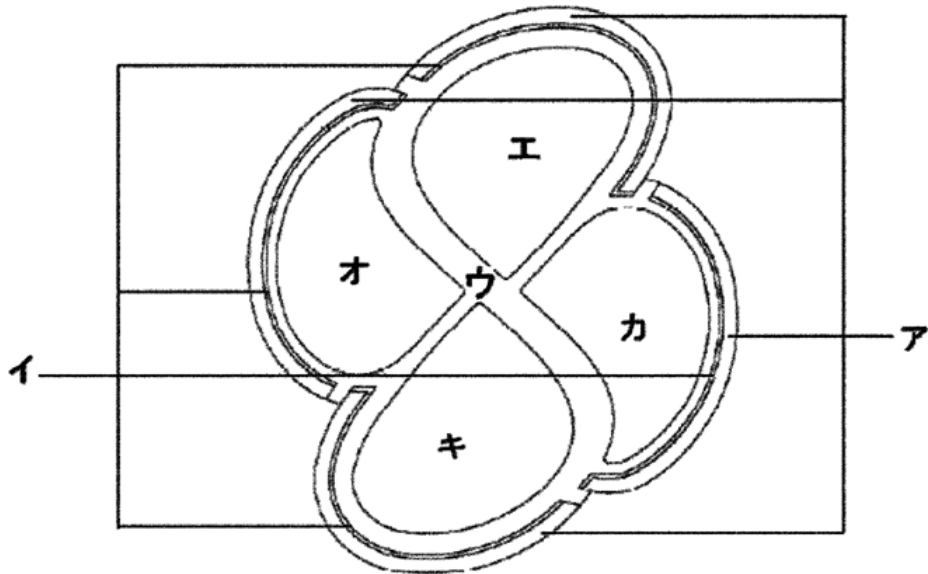
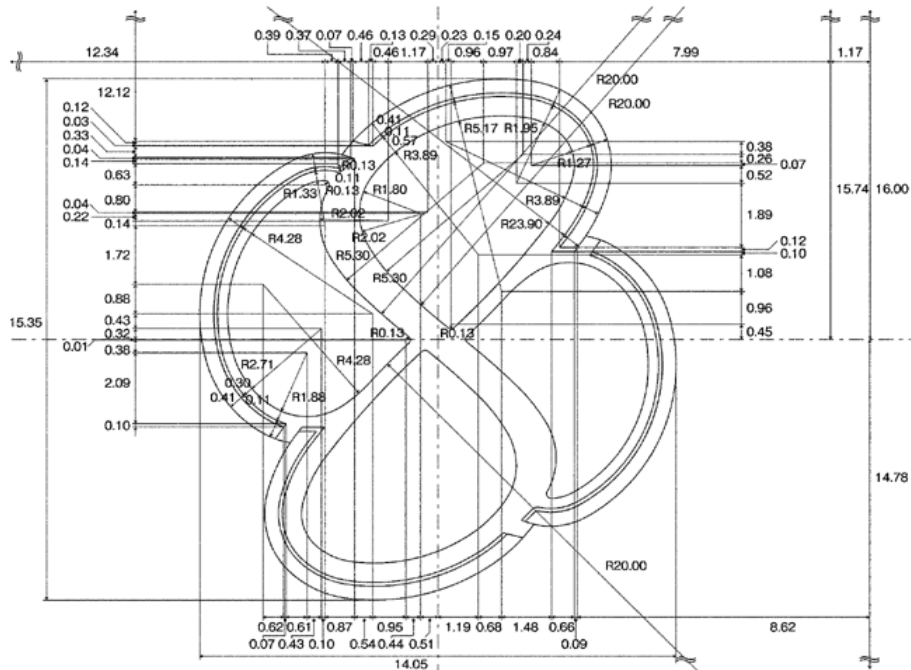
備考 用紙の大きさは、日本産業規格A列4番とする。

別記様式第五の二(第九条の七関係)



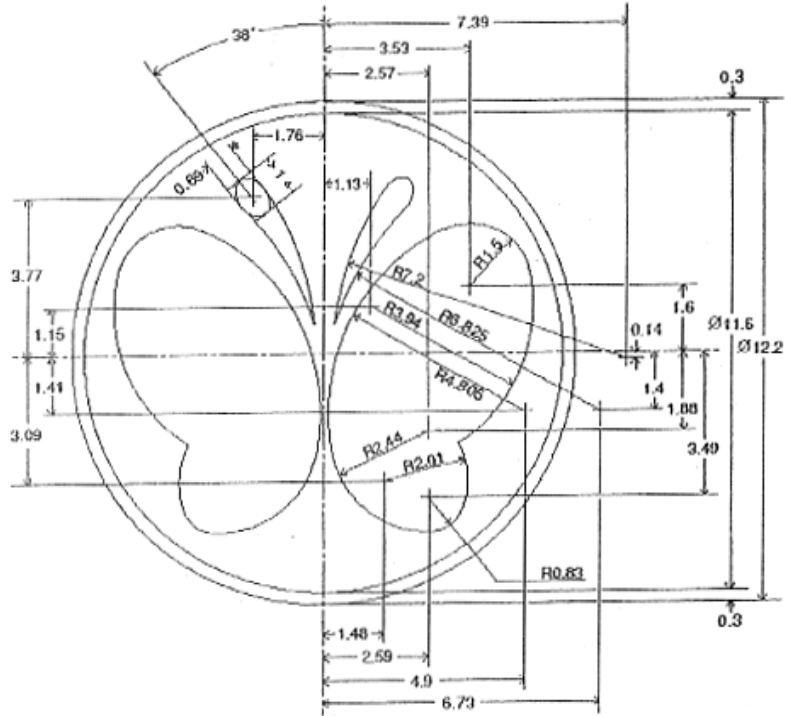
- 備考 1 縁の色彩は白色、縁線の色彩は黒色、地の左の部分の色彩は黄色、地の右の部分の色彩は緑色とする。
- 2 地の部分には反射材料を用いるものとする。
- 3 図示の長さの単位は、センチメートルとする。

別記様式第五の二の二(第九条の七関係)



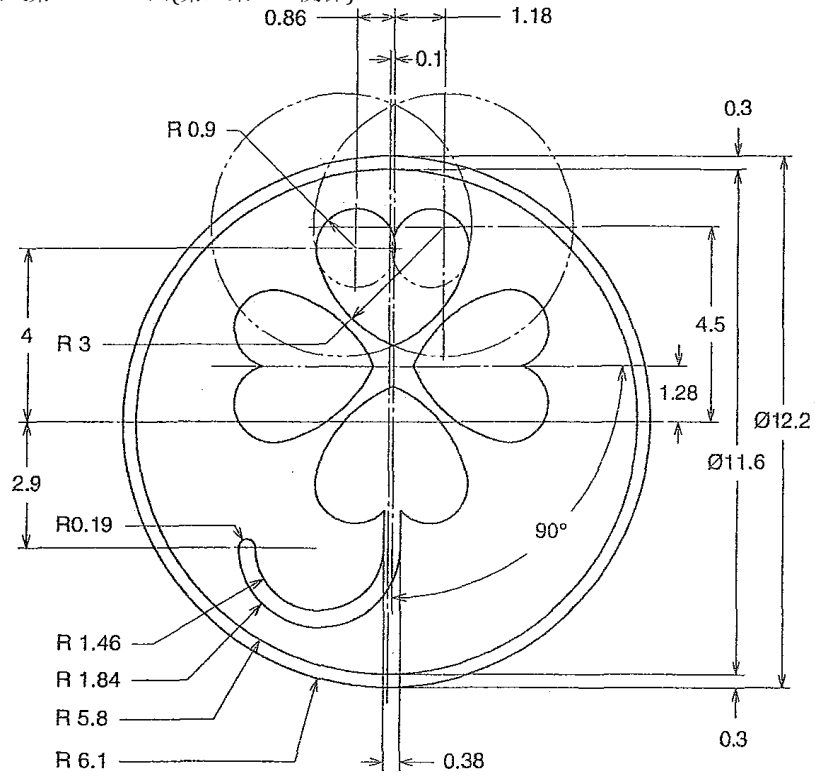
- 備考 1 アの部分の色彩は黒色、イの部分の色彩は水色、ウの部分の色彩は白色、エの部分の色彩は黄緑色、オの部分の色彩は<sup>とう</sup>橙色、カの部分の色彩は緑色、キの部分の色彩は黄色とする。
- 2 エ、オ、カ及びキの部分には反射材料を用いるものとする。
- 3 図示の長さの単位は、センチメートルとする。

別記様式第五の二の三(第九条の七関係)



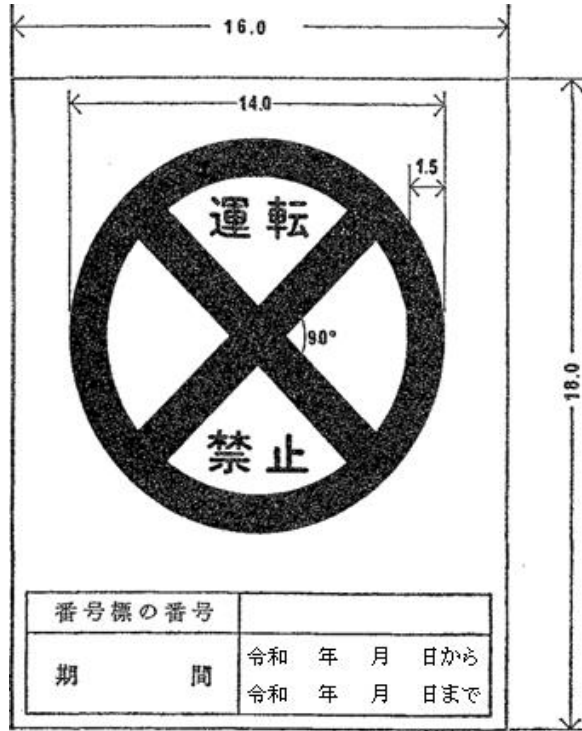
- 備考 1 縁の色彩は白色、マークの色彩は黄色、地の部分の色彩は緑色とする。  
 2 地の部分には反射材料を用いるものとする。  
 3 図示の長さの単位は、センチメートルとする。

別記様式第五の二の四(第九条の七関係)



- 備考 1 縁及びマークの色彩は白色、地の部分の色彩は青色とする。  
 2 地の部分には反射材料を用いるものとする。  
 3 図示の長さの単位は、センチメートルとする。

別記様式第五の三(第九条の十五関係)



- 備考 1 色彩は、記号を赤色、文字及びわくを黒色、地を白色とする。  
2 図示の長さの単位は、センチメートルとする。

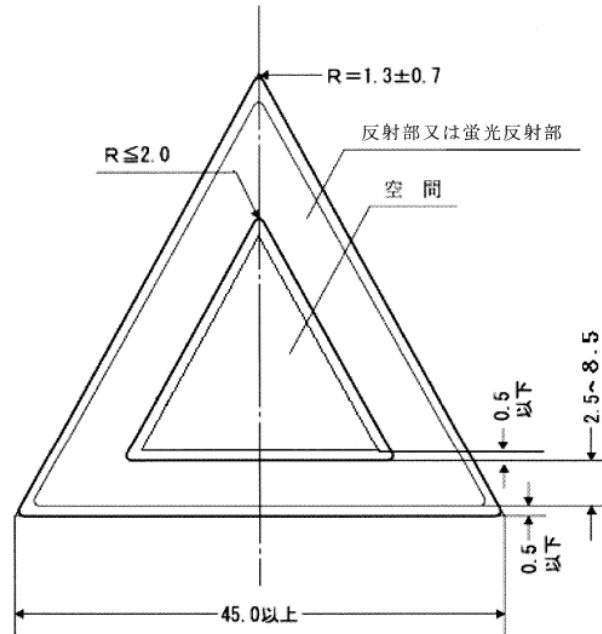
## 別記様式第五の四(第九条の十六関係)

<p>標 章 除 去 申 請 書</p> <p style="text-align: right;">令和 年 月 日</p> <p>公安委員会 殿</p> <p style="text-align: right;">住所 申請者 氏名</p>	
標章が付されている車両 の番号標の番号	
運 転 の 禁 止 の 期 間	令和 年 月 日から 令和 年 月 日まで
申 請 の 理 由	

- 備考 1 申請者の氏名は、申請者が法人であるときは、その名称及び代表者の氏名とする。
- 2 用紙の大きさは、日本産業規格A列4番とする。

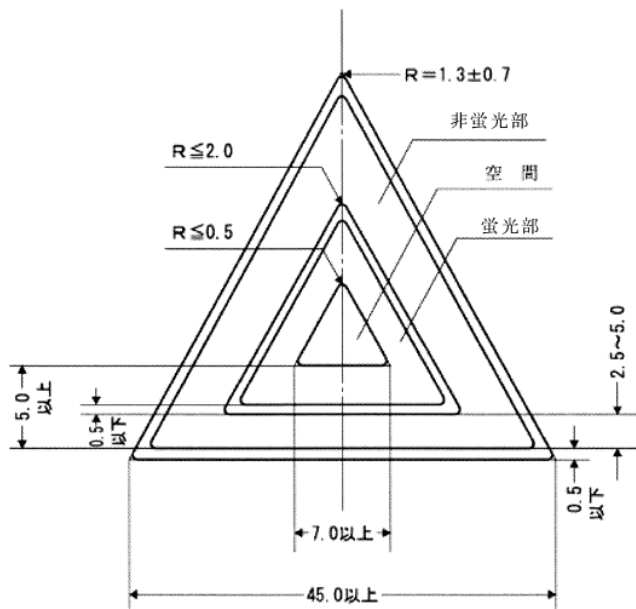


別記様式第五の五(第九条の十七、第九条の十八関係)



- 備考 1 図中の「反射部又は蛍光反射部」は、昼間用停止表示器材にあつては、「蛍光反射部」とする。  
 2 図示の長さの単位は、センチメートルとする。

別記様式第五の六(第九条の十七、第九条の十八関係)



- 備考 1 図中の「非蛍光部」は、夜間用停止表示器材にあつては、「反射部」とする。  
 2 蛍光部の面積は、247平方センチメートル以上とする。  
 3 図示の長さの単位は、センチメートルとする。

## 別記様式第五の七（第九条の十九、第九条の二十三関係）

<p>第 号</p> <p style="margin-top: 20px;">特定自動運行（変更）許可証</p> <p style="margin-top: 20px;">氏名又は名称</p> <p style="margin-top: 20px;">特定自動運行計画の概要</p> <p style="margin-top: 40px;">特定自動運行を行うことを許可する。ただし、次の条件に従うこと。</p> <table border="1" style="width: 100%; border-collapse: collapse; margin-top: 10px;"> <tr> <td style="width: 15%; text-align: center; vertical-align: middle;">条 件</td> <td style="width: 85%;"></td> </tr> </table> <p style="text-align: right; margin-top: 20px;">年 月 日</p> <p style="text-align: right;">公安委員会 印</p>	条 件	
条 件		

備考 用紙の大きさは、日本産業規格A列4番とする。

## 別記様式第五の八（第九条の十九関係）

特定自動運行許可証再交付申請書  年 月 日  公安委員会 殿  申請者の氏名又は名称及び住所	
許可証番号	
許可年月日	
特定自動運行計画の概要	
再交付申請の理由	

- 備考 1 特定自動運行計画の概要の欄の記述の末尾に「（特定自動運行計画の詳細は別紙による。）」と記載し、道路交通法第七十五条の十二第二項第二号イからニまでに掲げる事項を記載した特定自動運行計画を添付すること。
- 2 所定の欄に記載できないときは、別紙に記載の上、これを添付すること。
- 3 用紙の大きさは、日本産業規格A列4番とする。

## 別記様式第五の九（第九条の二十関係）

特定自動運行許可申請書  年 月 日  公安委員会 殿  申請者の氏名又は名称及び住所	
ふりがな	
氏名又は名称	
住所	電話 ( ) ー 番
法人にあつては、その役員の氏名	法人にあつては、その役員の住所
代表者	
特定自動運行計画の概要	

- 備考 1 特定自動運行計画の概要の欄の記述の末尾に「（特定自動運行計画の詳細は別紙による。）」と記載し、道路交通法第七十五条の十二第二項第二号イからニまでに掲げる事項を記載した特定自動運行計画を添付すること。
- 2 所定の欄に記載できないときは、別紙に記載の上、これを添付すること。
- 3 用紙の大きさは、日本産業規格A列4番とする。

## 別記様式第五の十（第九条の二十三関係）

特定自動運行計画変更許可申請書  年 月 日  公安委員会 殿  申請者の氏名又は名称及び住所	
許可証番号	
許可年月日	
変更の内容	
変更の理由	

- 備考 1 所定の欄に記載できないときは、別紙に記載の上、これを添付すること。
- 2 変更の内容及び理由を明らかにするために参考となる資料がある場合には、これを添付すること。
- 3 用紙の大きさは、日本産業規格A列4番とする。

## 別記様式第五の十一（第九条の二十五関係）

特定自動運行許可申請書記載事項変更届出書  年 月 日  公安委員会 殿  届出者の氏名又は名称及び住所	
許可証番号	
許可年月日	
変更の内容	

備考 1 所定の欄に記載できないときは、別紙に記載の上、これを添付すること。

2 用紙の大きさは、日本産業規格A列4番とする。

## 別記様式第五の十二（第九条の三十三関係）

特定自動運行許可 取 消 止 通 知 書 下記の理由により、特定自動運行の許可を取り消した の効力を 年 月 日 から 日間停止したので通知します。	
年 月 日 公安委員会 印	
住 所	
氏名又は名称	
許可証番号	
理 由	

備考 用紙の大きさは、日本産業規格A列4番とする。



## 別記様式第五の十三（第九条の三十五関係）

<p>仮 停 止 処 分 通 知 書</p> <p>下記の理由により、特定自動運行の許可の効力を      年      月      日 から      年      月      日まで仮停止したので通知します。</p> <p>なお、この処分については、処分を受けた日から起算して5日以内に、 本職に対し、弁明をすることができます。また、弁明は、代理人をもつて 行うことができ、弁明の際には有利な証拠を提出することができます。</p> <p style="text-align: right;">年      月      日 警 察 署 長      印</p>	
住 所	
氏 名 又 は 名 称	
許 可 証 番 号	
理 由	

備考 用紙の大きさは、日本産業規格A列4番とする。

別記様式第六(第十条関係)

道路使用許可申請書			
年 月 日			
警 察 署 長 殿			
住 所 申請者 氏 名			
道路使用の目的			
場所又は区間			
期 間		年 月 日 時から 年 月 日 時まで	
方法又は形態			
添 付 書 類			
現 場 責 任 者	住 所		
	氏 名	電 話	
第 号			
道 路 使 用 許 可 証			
上記のとおり許可する。ただし、次の条件に従うこと。			
条 件			
年 月 日 警 察 署 長 印			

- 備考 1 申請者が法人であるときは、申請者の欄には、その名称、主たる事務所の所在地及び代表者の氏名を記載すること。
- 2 方法又は形態の欄には、工事又は作業の方法、使用面積、行事等の参加人員、通行の形態又は方法等使用について必要な事項を記載すること。
- 3 添付書類の欄には、道路使用の場所、方法等を明らかにした図面その他必要な書類を添付した場合に、その書類名を記載すること。
- 4 用紙の大きさは、日本産業規格A列4番とする。

## 別記様式第七（第十一条関係）

## 別記様式第七(第十一条関係)

道路使用許可証 記載事項変更届  年 月 日  警察署長殿  申請者 住所 氏 名	
許可証番号	
許可年月日	
変更の内容	
変更の理由	
摘要	

## 別記様式第八(第十二条関係)

道路使用許可証 再交付申請書		
年 月 日		
警察署長殿		
申請者 住所 氏名		
許可証番号		
許可年月日		
許可 内容	使用の目的	
	場所又は区間	
	期 間	年 月 日 時から 年 月 日 時まで
	方法又は形態	
再交付申請の理由		
摘 要		

## 別記様式第九（第十三条関係）

別記様式第九(第十三条関係)

保管工作物等一覧簿								
整理 番号	保管した工作物等			保管した工作物等が 設置されていた場所	保管した 年月日時	保管を始め た年月日時	保管の場所	備 考
	名称又 は種類	形 状	数 量					

備考 用紙の大きさは、日本産業規格A列4番とする。



## 別記様式第十(第十四条関係)

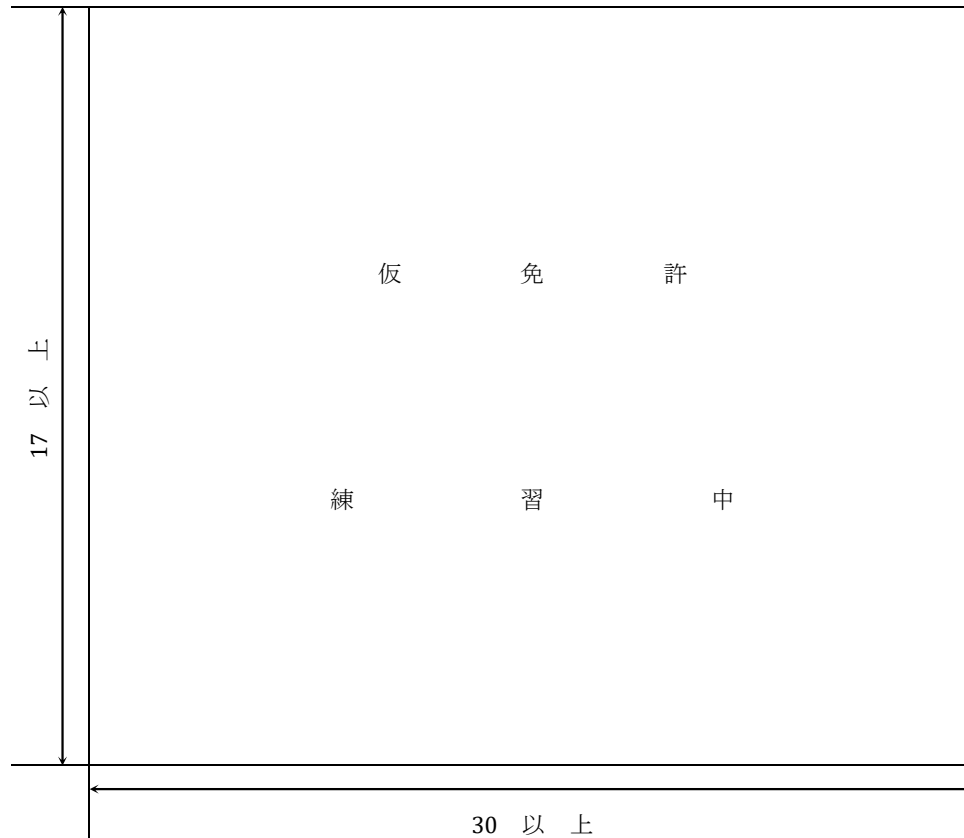
受 領 書		
年 月 日		
警 察 署 長 殿		
返還を受けた者		
住 所		
氏 名		
下記のとおり工作物等(現金)の返還を受けました。		
返還を受けた日時		
返還を受けた場所		
返還を受けた 工作物 等	整 理 番 号	
	名 称 又 は 種 類	
	形 状	
	数 量	
(返還を受けた金額)		

## 別記様式第十の二(第十四条関係)

受 領 書		
年 月 日		
警 察 署 長 殿		
返還を受けた者		
住 所		
氏 名		
下記のとおり転落積載物等(現金)の返還を受けました。		
返還を受けた日時		
返還を受けた場所		
返還を受けた 転落積 載物等	整 理 番 号	
	名 称 又 は 種 類	
	形 状	
	数 量	
(返還を受けた金額)		



別記様式第十一(第十六条関係)



- 備考
- 1 金属、木その他の材料を用い、使用に十分耐えるものとする。
  - 2 文字の色彩は黒色、地の色彩は白色とする。
  - 3 「仮免許」のそれぞれの文字の大きさは、縦及び横それぞれ4センチメートル以上、文字の線の太さは0.5センチメートル以上とし、「練習中」のそれぞれの文字の大きさは、縦8センチメートル以上、横7センチメートル以上、文字の線の太さは0.8センチメートル以上とする。
  - 4 図示の長さの単位は、センチメートルとする。

別記様式第十二(第十七条関係)

運転免許申請書 年 月 日 公安委員会 殿	
ふりがな	
氏名	
生 年 月 日	年 月 日
受けようとする免許の種類	
試験免除の該当事由	
免許証の記載事項の変更の有無	有 ・ 無
-----（この線から下には記載しないこと。）-----	
免許証の写し	
氏名・生年月日	年 月 日
本籍・国籍等	
住 所	
交 付	年 月 日
年 月 日まで有効	写 真
免許の条件等	

6.2

1.0

2.6

9.0

- 備考
- 1 氏名及び生年月日欄は、明瞭に、かい書で記載し、又は5号活字で印字すること。
  - 2 試験免除の該当事由欄には、法第97条の2第1項若しくは第3項又は令第34条の5に規定する免除事由を記載すること。
  - 3 現に受けている免許に係る免許証の記載事項に変更がある場合には免許証の記載事項の変更の有無欄の「有」を、当該免許証の記載事項に変更がない場合には同欄の「無」を、それぞれ○で囲むこと。
  - 4 免許証の写し欄には、現に受けている免許に係る免許証の表側及び裏側を複写すること。
  - 5 用紙の大きさは、日本産業規格A列4番とする。
  - 6 図示の長さの単位は、センチメートルとする。

## 別記様式第十二の二(第十八条の二の二、第二十九条、第二十九条の二関係)

質 問 票	
次の事項について、該当する□にレ印を付けて回答してください。	
1 過去5年以内において、病気(病気の治療に伴う症状を含みます。)を原因として、又は原因は明らかでないが、意識を失ったことがある。	□はい □いいえ
2 過去5年以内において、病気を原因として、身体の全部又は一部が、一時的に思い通りに動かせなくなったことがある。	□はい □いいえ
3 過去5年以内において、十分な睡眠時間を取っているにもかかわらず、日中、活動している最中に眠り込んでしまった回数が週3回以上となったことがある。	□はい □いいえ
4 過去1年以内において、次のいずれかに該当したことがある。 ・飲酒を繰り返し、絶えず体にアルコールが入っている状態を3日以上続けたことが3回以上ある。 ・病気の治療のため、医師から飲酒をやめるよう助言を受けているにもかかわらず、飲酒したことが3回以上ある。	□はい □いいえ
5 病気を理由として、医師から、運転免許の取得又は運転を控えるよう助言を受けている。	□はい □いいえ
公安委員会 殿	年 月 日
上記のとおり回答します。	氏名
(注意事項)	
1 各質問に対して「はい」と回答しても、直ちに運転免許を拒否若しくは保留され、又は既に受けている運転免許を取り消され若しくは停止されることはありません。 (運転免許の可否は、医師の診断を参考に判断されますので、正確に記載してください。)	
2 虚偽の記載をして提出した方は、1年以下の懲役又は30万円以下の罰金に処せられます。	
3 提出しない場合は手続ができません。	

備考 用紙の大きさは、日本産業規格A列4番とする。

別記様式第十三(第十八条の二の三関係)

技 能 検 査 申 請 書 <div style="text-align: right; margin-top: 10px;">年 月 日</div>	
公安委員会 殿	
ふ り が な	
氏 名	
生 年 月 日	年 月 日
検査を受けようとする自動車の種類	
(この線から下には記載しないこと。)	
仮 免 許 証 の 写 し	

備考 1 免許証の写し欄には、現に受けている仮免許に係る免許証の表側及び裏側を複写すること。

2 用紙の大きさは、日本産業規格A列4番とする。

## 別記様式第十三の二(第十八条の二の三関係)

第	号	検 査 合 格 証 明 書	
写 真		住 所	
押出し		氏 名	
スタンプ			年 月 日生
上記の者は、		年 月 日	が行った 自動車に係る検査
において、当該自動車の運転(			)について必要な技能を有する者で
あることを証明する。			
			年 月 日
			公安委員会 印

備考 1 括弧内には、検査において使用した自動車(標準試験車両以外の場合に限る。)及び講じた補助手段を記入する。

2 用紙の大きさは、日本産業規格A列4番とする。

## 別記様式第十三の三(第十八条の三関係)

拒 否 運転免許 処分通知書 保 留	
<p>下記の理由により、 年 月 日付けであなたから申請のあった免許を 与えないこととし、 年 月 日から 年 月 日までの 年 月 日から 年 月 日まで保留した 間を免許を受けることができない期間として指定した ので通知します。</p> <p style="text-align: right;">年 月 日 公安委員会 印</p>	
住 所	
氏 名	
申 請 に 係 る 免 許 の 種 類	
理 由	

備考 用紙の大きさは、日本産業規格A列4番又は縦25センチメートル、横12センチメートルとする。

## 別記様式第十三の四（第十八条の三関係）

## 別記様式第十三の四(第十八条の三関係)

取 消 運転免許 処分通知書 停 止	
下記により、あなたの免許の効力を	
を取り消し、	
年 月 日 から	
の効力を	
年間を免許を受けることができない期間として指定した	
ので通知します。した	
日間停止した	
がって、あなたに対する処分の満了日は、免許の効力の仮停止の期間	
日間を通算して	
年 月 日となります。	
年 月 日	
公安委員会 印	
住 所	
氏 名	
免許証の番号	第 号 年 月 日 公安委員会交付
免許の種類	
理 由	

備考 用紙の大きさは、日本産業規格A列4番又は縦25センチメートル、横12センチメートルとする。

別記様式第十三の五(第十八条の五関係)

限 定 解 除 審 査 申 請 書 <div style="text-align: right; margin-top: 10px;">年 月 日</div>	
公安委員会 殿	
ふ り が な	
氏 名	
生 年 月 日	年 月 日
限定解除審査を受けようとする者に係る免許の条件	
免許証の記載事項の変更の有無	有 ・ 無

----- (この線から下には記載しないこと。) -----

免 許 証 の 写 し	
----------------------------	--

- 備考 1 現に受けている免許に係る免許証の記載事項に変更がある場合には免許証の記載事項の変更の有無欄の「有」を、当該免許証の記載事項に変更がない場合には同欄の「無」を、それぞれ○で囲むこと。
- 2 免許証の写し欄には、現に受けている免許に係る免許証の表側及び裏側を複写すること。
- 3 用紙の大きさは、日本産業規格A列4番とする。



## 別記様式第十三の六（第十八条の六関係）

## 別記様式第十三の六（第十八条の六関係）

運転免許条件申請書	
年 月 日	
公安委員会 殿	
ふりがな	
氏名	
生年月日	年 月 日
付与を受けようとする条件	
変更を受けようとする条件	
免許証の記載事項の変更の有無	有 ・ 無
-----（この線から下には記載しないこと。）-----	
限定解除審査の結果	
免許証の写し	

- 備考 1 現に受けている免許に係る免許証の記載事項に変更がある場合には免許証の記載事項の変更の有無欄の「有」を、当該免許証の記載事項に変更がない場合には同欄の「無」を、それぞれ○で囲むこと。  
 2 免許証の写し欄には、現に受けている免許に係る免許証の表側及び裏側を複写すること。  
 3 用紙の大きさは、日本産業規格A列4番とする。

別記様式第十四(第十九条関係)

(表)

The diagram shows a rectangular driver's license with rounded corners. The overall dimensions are 8.56 units wide and 5.40 units high. The inner content area is 7.96 units wide and 4.78 units high. The layout includes the following fields and labels:

- Top Section:** A horizontal bar containing '氏名' (Name) on the left and '年 月 日生' (Date of Birth) on the right.
- Second Section:** A horizontal bar containing '住所' (Address) on the left and '年 月 日' (Date) on the right.
- Third Section:** A horizontal bar containing '交付' (Issued) on the left and '年 月 日' (Date) on the right.
- Validity:** The text '年 月 日まで有効' (Valid until year, month, day) is centered below the third section.
- Left Side:** The text '免許の' (License) and '条件等' (Conditions, etc.) is written vertically.
- Right Side:** The text '運転免許証' (Driver's License) is written vertically.
- Center:** A large rectangular area labeled '写真' (Photo).
- Bottom Left:** A section for '番号' (Number) with sub-labels '第一' (Type 1), '第二' (Type 2), and '第三' (Type 3). It includes fields for '年' (Year), '月' (Month), and '日' (Day).
- Bottom Right:** A grid for '号' (Number) with sub-labels '種' (Type) and '日' (Day). It includes fields for '年' (Year), '月' (Month), and '日' (Day).
- Bottom Center:** The text '公安委員会' (Public Safety Commission) followed by a square stamp labeled '印' (Seal).



- 備考
- 1 表側は白色のプラスチック板を、裏側は薄茶色のプラスチック膜を用い、プラスチック板の裏面にプラスチック膜を貼り付けること。
  - 2 免許証の有効期間の末日の年の部分については、西暦の次に括弧内に元号を用いて記載すること。
  - 3 種類欄には、現に受けている免許及び受けることとなる免許の種類を表す略号を、上欄左端から数えて、大型免許については1番目の項に、中型免許については2番目の項に、準中型免許については3番目の項に、普通免許については4番目の項に、大型特殊免許については5番目の項に、大型二輪免許については6番目の項に、普通二輪免許については7番目の項に、下欄左端から数えて、小型特殊免許については1番目の項に、原付免許については2番目の項に、大型第二種免許については3番目の項に、中型第二種免許については4番目の項に、普通第二種免許については5番目の項に、大型特殊第二種免許については6番目の項に、牽引免許又は牽引第二種免許については7番目の項に、それぞれ記載すること。
  - 4 表側の余白の部分には、免許を受けた者が法第92条の2第1項の表の備考一の2に規定する優良運転者である場合にあつては、その旨を記載すること。
  - 5 備考欄には、法第93条第2項に規定する事項、法第94条第1項の規定による免許証の記載事項の変更に係る事項その他必要な事項を記載すること。
  - 6 図示の長さの単位は、センチメートルとする。
-

別記様式第十五(第十九条関係)

(表)

11

7

第 号

年 月 日交付

仮 運 転 免 許 証

公安委員会 印

---

写 真

押出し

スタンプ

氏 名

年 月 日生

本籍又は国籍等	
住 所	

(裏)

有効期限	年 月 日
仮免許の種類	
免許の条件	
備考	

注 意 事 項	
<p>1 常に交通法規を守り、安全運転に努めること。</p> <p>2 運転中は、必ずこの仮免許証を携帯すること。</p> <p>3 運転は、法令の定める資格を有する者を同乗させ、その指導の下に行うこと。</p> <p>4 運転中は、自動車の前面と後面に「仮免許練習中」の標識をつけること。</p>	

- 備考 1 用紙は、洋紙とする。
- 2 備考欄には、法第93条第2項の規定による事項、本籍、国籍等又は住所の変更その他必要な事項を記載する。
- 3 図示の長さの単位は、センチメートルとする。

別記様式第十六（第二十条関係）

別記様式第十六(第二十条関係)

運転免許証記載事項変更届 <div style="text-align: right; margin-top: 10px;">年 月 日</div> <div style="text-align: center; margin-top: 20px;">公安委員会 殿</div> <div style="text-align: center; margin-top: 20px;">届出者氏名</div>																						
変更した事項	新	本 籍 ・ 国 籍 等										氏 名										
		住 所																				
	旧	本 籍 ・ 国 籍 等										氏 名										
		住 所																				
現に受けている免許	交 付 公 安 委 員 会		公 安 委 員 会																			
	交 付 年 月 日 ・ 番 号		年 月 日						有効期間 の末日													
	免 許 証 番 号		第 号																			
	免許年月日・種類	第一種 免 許	二・小・原		年 月 日										昭 和	平 成	令 和					
		免 許 の 種 類		大 型	中 型	準 中 型	普 通	大 特	大 自 二	普 自 二	小 特	原 付	け 引	大 二	中 二	普 二	大 特 二	け 引 二	大 型 仮	中 型 仮	準 中 型 仮	普 通 仮
		第一種 免 許	そ の 他		年 月 日										昭 和	平 成	令 和					
		第 二 種 免 許		年 月 日										昭 和	平 成	令 和						
		仮 免 許		年 月 日											平 成	令 和						
	免 許 の 条 件																					

- 備考
- 1 本籍・国籍等欄には、日本の国籍を有する者は本籍を、その他の者は国籍等を記載すること。
  - 2 免許年月日・種類欄は、年月日を記載するほか、該当する年号及び現に受けている免許の種類を表す略語を○で囲むこと。
  - 3 公安委員会の管轄区域を異にしないで住所を変更した場合は、現に受けている免許欄には交付公安委員会、交付年月日・番号及び免許証番号のみを記載すること。
  - 4 用紙の大きさは、日本産業規格A列4番とする。
-





- 備考
- 1 氏名・生年月日、本籍・国籍等及び住所欄は、明瞭に、かい書で記載し、又は5号活字で印字すること。
  - 2 本籍・国籍等欄には、日本の国籍を有する者は本籍を、その他の者は国籍等を記載すること。
  - 3 現に受けている免許に係る免許証の記載事項に変更がある場合には免許証の記載事項の変更の有無欄の「有」を、当該免許証の記載事項に変更がない場合には同欄の「無」を、それぞれ○で囲むこと。
  - 4 免許年月日・種類欄は、年月日を記載するほか、該当する年号及び現に受けている免許の種類を表す略語を○で囲むこと。
  - 5 用紙の大きさは、日本産業規格A列4番とする。
  - 6 図示の長さの単位は、センチメートルとする。
-

## 別記様式第十七の二(第二十八条関係)

第	号	
運転免許試験成績証明書		
写 真		
	押 出 し スタンプ	住 所
		氏 名
		年 月 日生
上記の者は、 年 月 日 公安委員会が行った		
技 能 試 験 免許に係る運転免許試験のうち 学 科 試 験 において、道路交通 技能試験及び学科試験		
法施行規則第27条に定める基準に達する成績を得た者であることを証明する。		
		年 月 日
		公安委員会 印

備考 用紙の大きさは、日本産業規格A列4番とする。

## 別記様式第十七の二の二(第二十八条の三関係)

再 試 験 通 知 書	
年 月 日	
住 所	
殿	
公安委員会 印 <input type="checkbox"/>	
<p>道路交通法第100条の2第1項に規定する再試験を下記のとおり実施いたしますので通 知します。</p> <p>なお、この通知を受けてから1か月以内に、やむを得ない理由なく再試験を受けない場 合は、再試験に係る免許が取り消されることとなります。</p>	
再試験を行う理由	
再試験に係る免許 の種類	
再 試 験 の 場 所	
備 考	

備考 用紙の大きさは、日本産業規格A列4番又はおおむね縦10センチメートル、横21センチメートルとすること。

別記様式第十七の三(第二十八条の四関係)

再試験受験申込書		年 月 日
公安委員会 殿		
ふ り が な		
氏 名		
生 年 月 日	年 月 日	
再試験に係る免許の種類		
免許証の記載事項の変更の有無	有 ・ 無	
----- (この線から下には記載しないこと。) -----		
免 許 証 の 写 し		
↑ 6.2 ↓	氏名・生年月日	年 月 日
	本 籍・国籍等	
	住 所	
	交 付	年 月 日
	年 月 日まで有効 免許の条件等	写 真
↑ 1.0 ↓		
← 2.6 →		← 9.0 →

- 備考
- 1 氏名及び生年月日欄は、明瞭に、かい書で記載し、又は5号活字で印字すること。
  - 2 現に受けている免許に係る免許証の記載事項に変更がある場合には免許証の記載事項の変更の有無欄の「有」を、当該免許証の記載事項に変更がない場合には同欄の「無」を、それぞれ○で囲むこと。
  - 3 免許証の写し欄には、現に受けている免許に係る免許証の表側及び裏側を複写すること。
  - 4 用紙の大きさは、日本産業規格A列4番とすること。
  - 5 図示の長さの単位は、センチメートルとする。
-

## 別記様式第十七の四(第二十八条の五関係)

## 試験移送通知書

年 月 日

公安委員会 殿

公安委員会 印

道路交通法第100条の3第1項の規定により、下記の者について試験移送通知書を送付する。

初心運転者期間の経過時 における住所	
氏 名	
免許証の番号	第 号 年 月 日 公安委員会交付
再試験に係る免許の種類	
再試験を行う理由	
備 考	

備考 用紙の大きさは、日本産業規格A列4番とすること。

別記様式第十八(第二十九条関係)

運転免許証更新申請書 年 月 日 公安委員会 殿	
ふりがな	
氏名	
生 年 月 日	年 月 日
免許証の記載事項の変更の有無	有 ・ 無
(この線から下には記載しないこと。)	
適性検査の結果	
免許証の写し	
氏名・生年月日	年 月 日
本籍・国籍等	
住 所	
交 付	年 月 日
年 月 日まで有効	写 真
免許の条件等	

6.2  
 1.0  
 2.6      9.0

- 備考
- 1 氏名及び生年月日欄は、明瞭に、かい書で記載し、又は5号活字で印字すること。
  - 2 現に受けている免許に係る免許証の記載事項に変更がある場合には免許証の記載事項の変更の有無欄の「有」を、当該免許証の記載事項に変更がない場合には同欄の「無」を、それぞれ○で囲むこと。
  - 3 免許証の写し欄には、現に受けている免許に係る免許証の表側及び裏側を複写すること。
  - 4 用紙の大きさは、日本産業規格A列4番とする。
  - 5 図示の長さの単位は、センチメートルとする。



別記様式第十八の二(第二十九条の二関係)

特例更新申請書		年 月 日
公安委員会 殿		
ふ り が な		
氏 名		
生 年 月 日	年 月 日	
免許証の記載事項の変更の有無	有 ・ 無	
(この線から下には記載しないこと。)		
適性検査の結果		
免許証の写し		
氏名・生年月日	年 月 日	
本籍・国籍等		
住 所		
交 付	年 月 日	
年 月 日まで有効	写 真	
免許の条件等		

## 別記様式第十八の三(第二十九条の二の二関係)

経 由 申 請 書 公安委員会 殿		年 月 日
ふ り が な		
氏 名		
生 年 月 日	年 月 日	
(この線から下には記載しないこと。)		
適性検査の結果		
免許証の写し		

- 備考 1 氏名及び生年月日欄は、明瞭に、かい書で記載し、又は5号活字で印字すること。
- 2 免許証の写し欄には、現に受けている免許に係る免許証の表側及び裏側を複写すること。
- 3 用紙の大きさは、日本産業規格A列4番とする。

## 別記様式第十八の四(第二十九条の二の二関係)

<p style="text-align: center;">適性検査結果通知書</p> <p style="text-align: right;">年 月 日</p> <p>公安委員会 殿</p> <p style="text-align: right;">公安委員会 印</p> <p>下記の者について、道路交通法第101条の2の2第2項の規定により適性検査を実施したので、その結果を通知する。</p>					
ふ	り	が	な		
氏		名			
生	年	月	日	年 月 日	
----- (この線から下には記載しないこと。) -----					
適性検査の結果	視 力	左 眼		矯 正	有・無
		右 眼		矯 正	有・無
		両 眼		矯 正	有・無
	その他の科目・ 特記事項				
免 許 証 の 写 し					

備考 用紙の大きさは、日本産業規格A列4番とする。

## 別記様式第十八の五(第二十九条の二の四、第三十七条の二関係)

報 告 書	
1 過去5年以内において、病気(病気の治療に伴う症状を含みます。)を原因として、又は原因は明らかでないが、意識を失ったことがある。	<input type="checkbox"/> はい <input type="checkbox"/> いいえ
2 過去5年以内において、病気を原因として、身体の全部又は一部が、一時的に思い通りに動かせなくなったことがある。	<input type="checkbox"/> はい <input type="checkbox"/> いいえ
3 過去5年以内において、十分な睡眠時間を取っているにもかかわらず、日中、活動している最中に眠り込んでしまった回数が週3回以上となったことがある。	<input type="checkbox"/> はい <input type="checkbox"/> いいえ
4 過去1年以内において、次のいずれかに該当したことがある。 ・飲酒を繰り返し、絶えず体にアルコールが入っている状態を3日以上続けたことが3回以上ある。 ・病気の治療のため、医師から飲酒をやめるよう助言を受けているにもかかわらず、飲酒したことが3回以上ある。	<input type="checkbox"/> はい <input type="checkbox"/> いいえ
5 病気を理由として、医師から、運転免許の取得又は運転を控えるよう助言を受けている。	<input type="checkbox"/> はい <input type="checkbox"/> いいえ
公安委員会 殿	年 月 日
上記のとおり報告します。	氏名
(注意事項)	
1 各質問について、該当する□にレ印を付けて報告してください。	
2 各質問に対して「はい」と報告しても、直ちに運転免許を拒否若しくは保留され、又は既に受けている運転免許を取り消され若しくは停止されることはありません。 (運転免許の可否は、医師の診断を参考に判断されますので、正確に報告してください。)	
3 虚偽の報告をした方は、1年以下の懲役又は30万円以下の罰金に処せられます。	

備考 用紙の大きさは、日本産業規格A列4番とする。

別記様式第十八の六(第二十九条の二の五関係)

<p style="margin: 0;">臨時認知機能検査通知書</p> <p style="text-align: right; margin: 0;">年 月 日</p> <p style="margin: 0;">住 所</p> <p style="text-align: center; margin: 0;">殿</p> <p style="text-align: right; margin: 0;">公安委員会 印</p> <p style="margin: 0;">道路交通法第101条の7第1項の規定による臨時認知機能検査を下記のとおり実施いたしますので通知します。</p> <p style="margin: 0;">なお、この通知を受けてから1か月以内に、やむを得ない理由なく臨時認知機能検査を受けない場合は、運転免許 <span style="margin-left: 2em;">が取り消される</span> の効力が停止される こととなります。</p> <table border="1" style="width: 100%; border-collapse: collapse; margin-top: 10px;"> <tr> <td style="width: 30%; padding: 5px;">臨時認知機能検査を行う理由</td> <td style="width: 70%;"></td> </tr> <tr> <td style="padding: 5px;">臨時認知機能検査の場所</td> <td></td> </tr> <tr> <td style="padding: 5px;">備 考</td> <td></td> </tr> </table>		臨時認知機能検査を行う理由		臨時認知機能検査の場所		備 考	
臨時認知機能検査を行う理由							
臨時認知機能検査の場所							
備 考							

備考 用紙の大きさは、日本産業規格A列4番又はおおむね縦10センチメートル、横21センチメートルとすること。

## 別記様式第十八の七(第二十九条の二の六関係)

<p style="margin: 0;">臨時高齢者講習通知書</p> <p style="margin: 0; text-align: right;">年 月 日</p> <p style="margin: 0;">住 所</p> <p style="margin: 0; text-align: center;">殿</p> <p style="margin: 0; text-align: right;">公安委員会 印</p> <p style="margin: 10px 0 0 0;">           道路交通法第101条の7第4項の規定による臨時高齢者講習を下記のとおり実施いたしますので通知します。            なお、この通知を受けてから1か月以内に、やむを得ない理由なく臨時高齢者講習を受けない場合は、運転免許が取り消されるの効力が停止される こととなります。         </p> <table border="1" style="width: 100%; border-collapse: collapse; margin-top: 10px;"> <tr> <td style="width: 30%; padding: 5px;">臨時高齢者講習を行う理由</td> <td style="width: 70%;"></td> </tr> <tr> <td style="padding: 5px;">臨時高齢者講習の場所</td> <td></td> </tr> <tr> <td style="padding: 5px;">備 考</td> <td></td> </tr> </table>		臨時高齢者講習を行う理由		臨時高齢者講習の場所		備 考	
臨時高齢者講習を行う理由							
臨時高齢者講習の場所							
備 考							

備考 用紙の大きさは、日本産業規格A列4番又はおおむね縦10センチメートル、横21センチメートルとすること。

別記様式第十九(第二十九条の四関係)

## 処 分 移 送 通 知 書

年 月 日

公安委員会 殿

公安委員会 印  

道路交通法第103条第3項

道路交通法第104条の2の3第5項において準用する第103条第3項の規定により、下記の  
道路交通法第104条の2の3第8項において準用する第103条第3項

者について処分移送通知書を送付する。

住 所	
氏 名	
免許証の番号	第 号 年 月 日 公安委員会交付
免許の種類	
理 由	
備 考	

備考 用紙の大きさは、日本産業規格A列4番又は縦25センチメートル、横12センチメートルとする。

## 別記様式第十九の二(第三十条、第三十七条の五関係)

仮 停止 処分通知書  
 禁止

下記の理由により、あなたの 免許の効力 を 年 月 日から  
 自動車等の運転  
 年 月 日まで仮 停止 したので通知します。  
 禁止

なお、この処分については、処分を受けた日から起算して5日以内に、本職に対し、弁明をすることができます。また、弁明は、代理人をもつて行うことができ、弁明の際には有利な証拠を提出することができます。

年 月 日

警 察 署 長 印

住 所 本 邦 に お け る 住 所	
氏 名	
免許証 国際運転免許証等 の番号	第 号 年 月 日 公安委員会交付
免許 運転することが の種類 できる自動車等	
理 由	

備考 用紙の大きさは、日本産業規格A列4番又は縦25センチメートル、横12センチメートルとする。



別記様式第十九の三(第三十条の二、第三十七条の五関係)

仮 停 止 通 知 書  
禁 止

年 月 日

公 安 委 員 会 殿

警 察 署 長

第103条の2第4項  
道路交通法 第107条の5第10項において準用する第103条の2第4 の規定により、  
項

下記の者について仮 停 止 禁 止 通知書を送付する。

住 所 本 邦 に お け る 住 所	
氏 名	
免許証 国際運転免許証等 の番号	第 号 年 月 日 公安委員会交付
免許 運転することが できる自動車等 の種類	
仮 停 止 禁 止 の 理 由	
備 考	

備考 用紙の大きさは、日本産業規格A列4番又は縦25センチメートル、横12センチメートルとする。

## 別記様式第十九の三の二(第三十条の三関係)

処 分 移 送 通 知 書	
年 月 日	
公安委員会 殿	
公安委員会 印	
<p>道路交通法第104条の2の2第3項の規定により、下記の者について処分移送通知書を送付する。</p>	
住 所	
氏 名	
免許証の番号	第 号 年 月 日 公安委員会交付
処分に係る免許の種類	
理 由	
備 考	

備考 用紙の大きさは、日本産業規格A列4番とすること。

## 別記様式第十九の三の二の二（第三十条の三の二関係）

## 別記様式第十九の三の二の二（第三十条の三の二関係）

処 分 移 送 通 知 書	
年 月 日	
公安委員会 殿	
公安委員会 印	
<p>道路交通法第104条の2の4第3項の規定により、下記の者について処分移送通知書を送付する。</p>	
住 所	
氏 名	
免許証の番号	第 号 年 月 日 公安委員会交付
処分に係る免許の種類	
理 由	
備 考	

備考 用紙の大きさは、日本産業規格A列4番とする。

## 別記様式第十九の三の三(第三十条の四関係)

<p style="margin: 0;">取 消 運 転 免 許 処 分 書 停 止</p> <p style="margin: 0;">を取り消し、 下記の理由により、あなたの免許 年 月 日から の効力を 年間を免許を受けることができない期間として指定し ます。 日間停止し したがって、あなたに対する処分の満了日は、免許の効力の仮停止の期間 日間を 通算して 年 月 日となります。</p> <p style="text-align: right; margin: 0;">年 月 日 公 安 委 員 会 印</p>	
住 所	
氏 名	
免許証の番号	第 号 年 月 日 公安委員会交付
免許の種類	
理 由	

備考 用紙の大きさは、日本産業規格A列4番又は縦25センチメートル、横12センチメートルとする。

別記様式第十九の三の四(第三十条の四関係)

## 運転免許取消処分書

第104条の2の2第1項

道路交通法 第104条の2の2第2項(第4項)の規定により、下記のとおりあなたの免許を取り消します。

年 月 日

公安委員会 印

住 所	
氏 名	
免許証の番号	第 号 年 月 日 公安委員会交付
再試験に係る 免許の種類	
理 由	

備考 用紙の大きさは、日本産業規格A列4番とする。

## 別記様式第十九の三の四の二（第三十条の四関係）

運 転 免 許 取 消 処 分 書	
<p>道路交通法 第104条の2の4第1項(第4項)の規定により、下記            第104条の2の4第2項(第4項)のとおりあなたの免許を取り消します。</p>	
年 月 日 公安委員会 <span style="border: 1px solid black; padding: 0 2px;">印</span>	
住 所	
氏 名	
免許証の番号	第 号                      年 月 日 公安委員会交付
取消しに係る 免許の種類	
理 由	

備考 用紙の大きさは、日本産業規格A列4番とする。

別記様式第十九の三の五(第三十条の五関係)

出 頭 命 令 書				
道路交通法第104条の3第2項の規定により、あなたに下記のとおり出頭を命じます。				
命 令 日 時	年 月 日 午 前 時 分 後			
出 頭 日 時	年 月 日 午 前 時 分 後			
出 頭 場 所				
命令者の所属、 階級及び氏名	㊟			
氏名	生年月日	年 月 日生( 歳)		職業
	本籍			
	住所			
	免許証	第 号		
	平・令 年 月 日 公安委員会交付			

備考 本籍欄には、日本の国籍を有する者は本籍を、その他の者は国籍等を記載すること。

別記様式第十九の三の六(第三十条の七関係)

免 許 証 保 管 証 ( 番 号 )															
交 付 日 時	年 月 日 午 前 時 分 後														
出 頭 日 時	年 月 日 午 前 時 分 後														
出 頭 場 所															
交付者の所属、 階級及び氏名	㊟														
氏名	生年 月 日	年 月 日生( 歳)										職 業			
	本籍														
	住所														
	免許証	第 号 平・令 年 月 日 公安委員会交付													
免 許 年 月 日	第一 種 免 許	二・小・原	昭・平・令 年 月 日												
		そ の 他	昭・平・令 年 月 日												
	第 二 種 免 許	昭・平・令 年 月 日													
免 許 の 種 類	有無														
	種 類	大 型	中 型	準 中 型	普 通	大 特	大 自 二	普 自 二	小 特	原 付	け 引	大 二	中 二	普 二	大 特 二
免 許 の 条 件															
備考															
1 この保管証の有効期間は、あなたが出頭日時として指定された日時(あなたが指定された日時までに指定された場所に出頭したときは、その出頭した時)までの間となります。 2 この保管証は、有効期間中は運転免許証とみなされるものですから、運転するときは、必ず携帯していなければなりません。 3 この保管証の有効期間が満了したときは、直ちに警察官に返納しなければなりません。															



- 備考
- 1 本籍欄には、日本の国籍を有する者は本籍を、その他の者は国籍等を記載すること。
  - 2 免許の種類欄の略語の意味は、別表第2に定めるとおりとする。
  - 3 免許の種類欄の有無の欄には、現に受けている免許の種類を表す略語の上部に「1」を、その他の略語の上部に「0」をそれぞれ記載すること。
  - 4 用紙の大きさは、縦25センチメートル、横12センチメートルとする。
-

## 別記様式第十九の三の七(第三十条の八関係)

出 頭 命 令 通 知 書	
年 月 日	
公安委員会 殿	
所 属	
階 級 氏名 <span style="float: right;">(印)</span>	
<p>道路交通法第104条の3第4項の規定により、下記のとおり通知します。</p>	
住 所	
氏 名	
免許証の番号	第 号 年 月 日 公安委員会交付
出 頭 日 時	年 月 日 午 前 時 分 後
出 頭 場 所	
免許証保管の 有 無	有 無

備考 用紙の大きさは、縦25センチメートル、横12センチメートルとする。

別記様式第十九の三の八(第三十条の九関係)

運 転 免 許 取 消 申 請 書		
年 月 日		
公安委員会 殿		
ふ り が な		
氏 名		
生 年 月 日	年 月 日	
取消しを申請する免許の種類		
※受けたい他の免許の種類		
免許証の記載事項の変更の有無	有 ・ 無	
(この線から下には記載しないこと。)		
免 許 証 の 写 し		
6.2	氏名・生年月日	年 月 日
	本 籍・国籍等	
	住 所	
	交 付	年 月 日
	年 月 日まで有効	写 真
	免許の条件等	
1.0		
2.6	9.0	

- 備考 1 氏名及び生年月日欄は、明瞭に、かい書で記載し、又は5号活字で印字すること。
- 2 ※印の欄には、受けたい他の免許の種類がある場合に、その免許の種類を記載すること。
- 3 現に受けている免許に係る免許証の記載事項に変更がある場合には免許証の記載事項の変更の有無欄の「有」を、当該免許証の記載事項に変更がない場合には同欄の「無」を、それぞれ○で囲むこと。
- 4 免許証の写し欄には、現に受けている免許に係る免許証の表側及び裏側を複写すること。
- 5 用紙の大きさは、日本産業規格A列4番とする。
- 6 図示の長さの単位は、センチメートルとする。

## 別記様式第十九の三の九(第三十条の九関係)

## 申請による運転免許の取消通知書

あなたの申請に基づき、道路交通法第104条の4第2項の規定により、  
 年 月 日付けであなたの免許を取り消したので通知します。

年 月 日

公安委員会 印

住 所	
氏 名	
免許証の番号	第 号 年 月 日 公安委員会交付
免許の種類	
備 考	

備考 用紙の大きさは、日本産業規格A列4番とする。

別記様式第十九の三の十(第三十条の十一関係)

(表)

(裏)

- 備考 1 表側は白色のプラスチック板を、裏側は薄茶色のプラスチック膜を用い、プラスチック板の裏面にプラスチック膜を貼り付けること。
- 2 種類欄には、運転経歴証明書の交付を受けた者が取消しを受けた免許又はその者の失効した免許の種類を表す略号を、上欄左端から数えて、大型免許については1番目の項に、中型免許については2番目の項に、準中型免許については3番目の項に、普通免許については4番目の項に、大型特殊免許については5番目の項に、大型二輪免許については6番目の項に、普通二輪免許については7番目の項に、下欄左端から数えて、小型特殊免許については1番目の項に、原付免許については2番目の項に、大型第二種免許については3番目の項に、中型第二種免許については4番目の項に、普通第二種免許については5番目の項に、大型特殊第二種免許については6番目の項に、牽引免許又は牽引第二種免許については7番目の項に、それぞれ記載すること。
- 3 備考欄には、運転経歴証明書の記載事項の変更に係る事項その他必要な事項を記載すること。
- 4 図示の長さの単位は、センチメートルとする。
-

## 別記様式第十九の四(第三十一条の四関係)

## 仮運転免許取消し処分通知書

下記の理由により、あなたの免許を取り消したので通知します。

令和 年 月 日

公安委員会 印

住 所	
氏 名	
免許証の番号	第 号 平・令 年 月 日 公安委員会交付
免許の種類	
理 由	

備考 用紙の大きさは、日本産業規格A列4番又は縦25センチメートル、横12センチメートルとする。

別記様式第十九の四の二(第三十一条の五関係)

(表)

自動車教習所の届出書		
年 月 日		
公安委員会 殿		
道路交通法第98条第2項の規定により届出をします。		
届出者の氏名又は名称及び住所		
(ふりがな)		
自動車教習所の名称		
自動車教習所の所在地 〒( ) ( ) 局 番		
設置者	(ふりがな)	
	氏名又は名称	
	住所 〒( ) ( ) 局 番	
	個人	本籍・国籍等
		生年月日 年 月 日生
	法人にあつては、その役員	代 表 者
		(ふりがな)
		氏名
		住所
	者	本籍・国籍等
		生年月日 年 月 日生
		(ふりがな)
氏名		
者	住所	
	本籍・国籍等	
	生年月日 年 月 日生	



(裏)

設 置 者	法人 にあ つて は、 その 役員	(ふりがな)	
		氏 名	
		住 所	
		本籍・国籍等	
		生 年 月 日	年 月 日生
		(ふりがな)	
		氏 名	
		住 所	
		本籍・国籍等	
		生 年 月 日	年 月 日生
		(ふりがな)	
		氏 名	
住 所			
本籍・国籍等			
生 年 月 日	年 月 日生		
管 理 者	(ふりがな)		
	氏 名		
	住 所	〒( ) ( ) 局 番	
	本籍・国籍等		
生 年 月 日	年 月 日生		

備考 1 本籍・国籍等欄には、日本の国籍を有する者は本籍を、その他の者は国籍等を記載すること。

2 設置者が個人の場合には個人の欄に、法人の場合には法人の欄にそれぞれ記載すること。

3 所定の欄に記載できないときは、別紙に記載の上、これを添付すること。

4 用紙の大きさは、日本産業規格A列4番とする。

## 別記様式第十九の五(第三十四条の二関係)

第 号	卒 業 証 明 書	
写 真	住 所	
押 出 し	氏 名	年 月 日生
スタンプ		
上記の者は、 年 月 日本 における 免許に係る所定の教習を修了し、卒業した者であることを証明する。		
		年 月 日
	所在地	
	公安委員会指定	
	名 称	
	管理者	印
		<input type="checkbox"/>

- 備考 1 写真は、卒業前6月以内に撮影した無帽、正面、上三分身、無背景の縦の長さ3.0センチメートル、横の長さ2.4センチメートルのものとする。
- 2 用紙の大きさは、日本産業規格A列4番とする。

## 別記様式第十九の六(第三十四条の二関係)

第 号	
修 了 証 明 書	
住 所	
氏 名	
	年 月 日生
上記の者は、 年 月 日本 において所定の教習を修了し、仮免許を受けて運転することができる程度の技能及び知識の水準に達した者であることを証明する。	
	年 月 日
所 在 地	
	公安委員会指定
名 称	
管 理 者	印
	<input type="checkbox"/>

備考 用紙の大きさは、日本産業規格A列4番とする。

## 別記様式第二十(第三十五条関係)

指定自動車教習所の指定申請書	
年 月 日	
公安委員会殿	
申請者 住所 氏 名	
指定を受けようとする教習所の名称及び所在地	
指定を受けようとする教習に係る免許の種類	
管 理 者	本籍・国籍等
	住 所
	氏 名 年 月 日生
添 付 書 類	

- 備考 1 申請者が法人であるときは、申請者の欄には、その名称、主たる事務所の所在地及び代表者の氏名を記載すること。
- 2 添付書類欄には、添付する書類名を記載すること。

別記様式第二十一（第三十七条関係）

第 号	
	指 定 書
	名 称
	所在地
道路交通法第99条第1項の規定により て指定する。	に係る指定自動車教習所とし
	年 月 日
	公 安 委 員 会 印
	<input type="checkbox"/>

備考 用紙の大きさは、日本産業規格A列4番とする。



別記様式第二十二(第三十七条関係)

措 置 命 令 書 監 督	
年 月 日	
住所	殿
公安委員会 [印]	
7	<p>道路交通法第99条の 第1項 の規定により、指定自動車教習所 第2項</p> <p>措置をとることを命ずる。 について下記の とおり命令する。</p>
指 定 番 号	
措 置 命 令 内 容	
理 由	

備考 用紙の大きさは、日本産業規格A列4番とする。

## 別記様式第二十二の二(第三十七条関係)

卒業証明書・修了証明書 発行禁止 発行禁止延長 処分通知書	年 月 日
住所  殿	公安委員会 印
下記の理由により、 が 年 月 日から 年 月 日までの期 に対する 年 月 日付けの卒業証明書・修了証明  間内における教習に基づき卒業証明書・修了証明書を発行することを禁止した 書の発行禁止処分に係る期間を 年 月 日まで延長した ので通知 します。	
指 定 番 号	
理 由	

備考 用紙の大きさは、日本産業規格A列4番とする。



別記様式第二十二の三(第三十七条の二の二関係)

措 置 命 令 書	
年 月 日	
殿	
公安委員会 印 <input type="checkbox"/>	
道路交通法第107条の4第3項の規定により、あなたの自動車等の運転に関し下記の措置をとることを命ずる。	
措 置	

備考 用紙の大きさは、日本産業規格A列4番とする。

## 別記様式第二十二の四(第三十七条の三関係)

処 分 移 送 通 知 書	
年 月 日	
公安委員会 殿	
公安委員会 印 <input type="checkbox"/>	
<p>道路交通法第107条の5第9項において準用する第103条第3項の規定により、下記の者について処分移送通知書を送付する。</p>	
本邦における住所	
氏名	
国際運転免許証等の番号	第 号 年 月 日
運転することができる自動車等の種類	
理由	
備考	

備考 用紙の大きさは、日本産業規格A列4番又は縦25センチメートル、横12センチメートルとする。

別記様式第二十二の五(第三十七条の四関係)

運 転 禁 止 処 分 票	
この 国際運転免許証 の所持者は、日本国における自動車等の運転を次の期間次の理由により禁止された。	
期 間	
理 由	
年 月 日 公 安 委 員 会 印	

備考 図示の長さの単位は、センチメートルとする。

別記様式第二十二の六(第三十七条の五の二関係)

## 自動車等の運転禁止処分書

下記の理由により、あなたの自動車等の運転を 年 月 日から  
年 月 日まで( 日間)、ただし、自動車等の運転の仮禁止の期間 日間を前  
記処分の期間に通算し、 年 月 日まで( 日間)禁止します。

年 月 日  
公安委員会 印

本邦における住所	
氏 名	
国際運転免許証等の 番号	第 号 年 月 日
運転することができる 自動車等の種類	
理 由	

備考 用紙の大きさは、日本産業規格A列4番又は縦25センチメートル、横12センチメートルとする。

別記様式第二十二の六の二(第三十七条の五の二関係)

出 頭 命 令 書 SUMMONS			
	年	月	日
	year	month	day
住 所 Address in Japan			
氏 名 (Surname)(First name)(Middle name)			
交付者の所属・階級及び氏名 This summons is Issued by			印 ○
In accordance with the provision of paragraph 2, Article 104-3 and paragraph 11, Article 107-5 of the Road Traffic Law,			
出 頭 場 所 you shall appear at			
出 頭 日 時 on	年	月	日 時 hours.
	year	month	day

備考 用紙の大きさは、縦25センチメートル、横12センチメートルとする。

別記様式第二十二の六の三(第三十七条の五の二関係)

(表)

← 11 →	
↑ ↓	<p>NOTICE</p> <ol style="list-style-type: none"><li>1. When you appear on or before the designated date, this Deposit Certificate loses effect as of the time you appear.</li><li>2. This Deposit Certificate shall be regarded as your international driving permit during its term of validity while you are in Japan. You are required to carry this Deposit Certificate with you, when you drive a motor vehicle.</li><li>3. After the term of validity of this Deposit Certificate has elapsed, you must return it to a police officer.</li></ol>
<p>保 管 証</p> <p>DRIVER'S PERMIT DEPOSIT CERTIFICATE</p>	

(裏)

国際運転免許証の番号 International Driving Permit Number 発給機関 Issued by 発給地 Issued at 発給年月日 Issued on	第 号    年 月 日 year month day			
本邦における住所 Address in Japan				
氏名  生年月日 Date of Birth	(Surname)(First name)(Middle name)  年 月 日 year month day			
運転することができる自動車等の種類 Type of Vehicles for which the Permit is valid				
A	B	C	D	E
交付者の所属・階級及び氏名 This Deposit Certificate is Issued by 交付日時 Issued on	  年 月 日 時 分 year month day hours			
出頭場所 You shall appear at 有効期限(出頭日時) This Deposit Certificate is valid through	  年 月 日 時 year month day hours.			

備考 1 図示の長さの単位は、センチメートルとする。

備考 2 運転することができる自動車等の種類欄には、運転することができない自動車等の種類に×印を記載すること。

別記様式第二十二の六の四(第三十七条の五の二関係)

(表)

11
<b>NOTICE</b>
<ol style="list-style-type: none"><li>1. When you appear on or before the designated date, this Deposit Certificate loses effect as of the time you appear.</li><li>2. This Deposit Certificate shall be regarded as your foreign driving permit during its term of validity while you are in Japan. You are required to carry this Deposit Certificate with you, when you drive a motor vehicle.</li><li>3. After the term of validity of this Deposit Certificate has elapsed, you must return it to a police officer.</li></ol>
保 管 証
DRIVER'S PERMIT DEPOSIT CERTIFICATE



(裏)

外国運転免許証の番号 Foreign Driving Permit Number 発給機関 Issued by 発給地 Issued at 発給年月日 Issued on	第 号     年 月 日 year month day
本邦における住所 Address in Japan	
氏名  生年月日 Date of Birth	(Surname)(First name)(Middle name)  年 月 日 year month day
運転することができる自動車等の種類 Type of Vehicles for which the Permit is valid	
交付者の所属・階級及び氏名 This Deposit Certificate is Issued by 交付日時 Issued on	年 月 日 時 分 year month day hours
出頭場所 You shall appear at 有効期限(出頭日時) This Deposit Certificate is valid through	年 月 日 時 year month day hours.

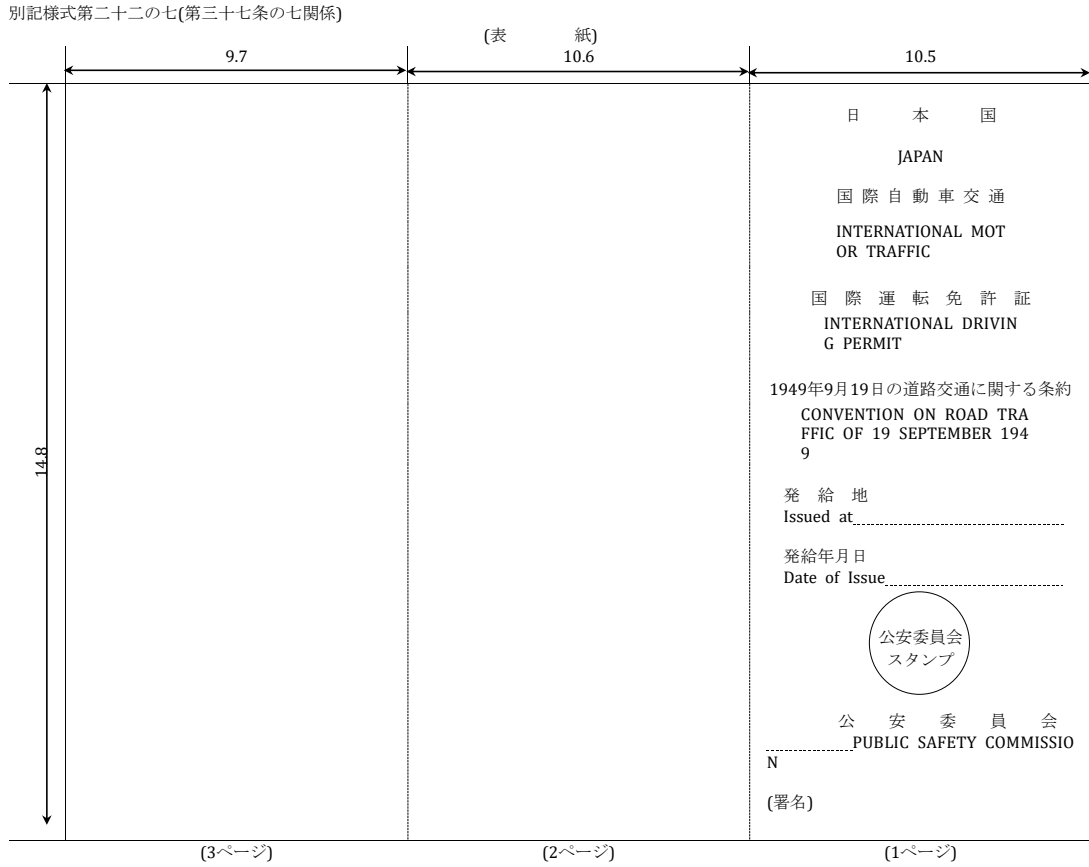
備考 図示の長さの単位は、センチメートルとする。

別記様式第二十二の六の五(第三十七条の五の二関係)

出 頭 命 令 通 知 書	
年 月 日	
公安委員会 殿	
所 属	
階 級 氏 名 印	
<p>道路交通法第107条の5第11項において準用する同法第104条の3第4項の規定により、 下記のとおり通知します。</p>	
住 所	
氏 名	
国際運転免許証等の 番号	第 号 年 月 日
出 頭 日 時	年 月 日 午 前 時 分 後
出 頭 場 所	
免許証保管の有無	有 無

備考 用紙の大きさは、縦25センチメートル、横12センチメートルとする。

別記様式第二十二の七（第三十七条の七関係）



<p style="text-align: center;">10.5.</p> <p>この運転免許証は、すべての締約国の領域(これを発給する締約国の領域を除く。)において、発給の日から一年間、この運転免許証の最終ページにおいて特定する種類の車両の運転について有効とする。</p> <p>This permit is valid in the territory of all the Contracting States with the exception of the territory of the Contracting State where issued, for the period of one year from the date of issue for the driving of vehicles included in the category or categories mentioned on the last page of this permit.</p> <p>この運転免許証は、その所持者が自己の旅行する各国において施行されている居住又は職業に関する法令を遵守する義務に及ぼさざるものとする。</p> <p>It is understood that this permit shall in no way affect the obligation of the holder to conform strictly to the laws and regulations relating to residence or to the exercise of a profession which are in force in each country through which he travels.</p>	<p style="text-align: center;">(裏) 10.6</p> <p>運転者に関する事項</p> <p style="text-align: right;">姓 1 名 2 出生地 3 生年月日 4 住所 5</p> <p>この運転免許証で運転することができる車両</p> <table border="1" style="width:100%; border-collapse: collapse;"> <tr> <td style="padding: 2px;">二輪の自動車(側車付きのものを含む。)、身体障害者用車両及び空車状態における重量が400キログラム(900ポンド)をこえない三輪の自動車</td> <td style="text-align: center; padding: 2px;">A</td> </tr> <tr> <td style="padding: 2px;">乗用に供され、運転者席のほか8人分をこえない座席を有する自動車又は貨物輸送の用に供され、許容最大重量が3,500キログラム(7,700ポンド)をこえない自動車。この種類の自動車には、軽量の被牽引車を連結することができる。</td> <td style="text-align: center; padding: 2px;">B</td> </tr> <tr> <td style="padding: 2px;">貨物輸送の用に供され、許容最大重量が3,500キログラム(7,700ポンド)をこえる自動車。この種類の自動車には、軽量の被牽引車を連結することができる。</td> <td style="text-align: center; padding: 2px;">C</td> </tr> <tr> <td style="padding: 2px;">乗用に供され、運転者席のほか8人分をこえる座席を有する自動車。この種類の自動車には、軽量の被牽引車を連結することができる。</td> <td style="text-align: center; padding: 2px;">D</td> </tr> <tr> <td style="padding: 2px;">運転者が免許を受けたB、C又はDの自動車に軽量の被牽引車以外の被牽引車を連結した車両</td> <td style="text-align: center; padding: 2px;">E</td> </tr> </table> <p>車両の「許容最大重量」とは、運行することができる状態にある車両の重量及びその最大積載量の和をいう。</p> <p>「最大積載量」とは、車両の登録国の権限のある当局が宣言した積載物の重量の限度をいう。</p> <p>「軽量の被牽引車」とは、許容最大重量が750キログラム(1,650ポンド)をこえない被牽引車をいう。</p> <p style="text-align: center;">除 外</p> <p>この運転免許証の所持者は、.....(国名)における運転を次の理由により禁止される。</p> <p style="text-align: center;">除 外 ( I—VIIの国)</p> <p>当局的シール又はスタンプ 場所..... 年月日..... 署名.....</p> <p>上の欄がすでに使用されているときは、他の除外欄を使用するものとする。</p>	二輪の自動車(側車付きのものを含む。)、身体障害者用車両及び空車状態における重量が400キログラム(900ポンド)をこえない三輪の自動車	A	乗用に供され、運転者席のほか8人分をこえない座席を有する自動車又は貨物輸送の用に供され、許容最大重量が3,500キログラム(7,700ポンド)をこえない自動車。この種類の自動車には、軽量の被牽引車を連結することができる。	B	貨物輸送の用に供され、許容最大重量が3,500キログラム(7,700ポンド)をこえる自動車。この種類の自動車には、軽量の被牽引車を連結することができる。	C	乗用に供され、運転者席のほか8人分をこえる座席を有する自動車。この種類の自動車には、軽量の被牽引車を連結することができる。	D	運転者が免許を受けたB、C又はDの自動車に軽量の被牽引車以外の被牽引車を連結した車両	E	<p style="text-align: center;">9.7</p> <p>1..... 2..... 3..... 4..... 5.....</p> <div style="display: flex; align-items: center; justify-content: center;"> <div style="border: 1px solid black; padding: 5px; margin-right: 10px;"> <p style="text-align: center;">A シール 又は スタンプ</p> <p style="text-align: center;">B シール 又は スタンプ</p> <p style="text-align: center;">C シール 又は スタンプ</p> <p style="text-align: center;">D シール 又は スタンプ</p> <p style="text-align: center;">E シール 又は スタンプ</p> </div> <div style="border: 1px solid black; padding: 10px; text-align: center; flex-grow: 1;"> <p>写 真</p> <div style="border: 1px dashed black; padding: 2px; display: inline-block; margin-top: 10px;">             押出し スタンプ         </div> </div> </div> <p style="text-align: right;">所持者の署名 除 外 (国名)</p> <p>I..... V..... II..... VI..... III..... VII..... IV..... VIII.....</p>
二輪の自動車(側車付きのものを含む。)、身体障害者用車両及び空車状態における重量が400キログラム(900ポンド)をこえない三輪の自動車	A											
乗用に供され、運転者席のほか8人分をこえない座席を有する自動車又は貨物輸送の用に供され、許容最大重量が3,500キログラム(7,700ポンド)をこえない自動車。この種類の自動車には、軽量の被牽引車を連結することができる。	B											
貨物輸送の用に供され、許容最大重量が3,500キログラム(7,700ポンド)をこえる自動車。この種類の自動車には、軽量の被牽引車を連結することができる。	C											
乗用に供され、運転者席のほか8人分をこえる座席を有する自動車。この種類の自動車には、軽量の被牽引車を連結することができる。	D											
運転者が免許を受けたB、C又はDの自動車に軽量の被牽引車以外の被牽引車を連結した車両	E											

(表紙 1ページの裏)

(表紙 2ページの裏)

(表紙 3ページの裏)

備考 1 表紙は灰色の厚紙とし、追補ページは白色の洋紙とする。

2 表紙2ページの裏及び表紙3ページの裏は、フランス語で作成する。

3 表紙2ページの裏の本文を日本語、英語、スペイン語、ロシア語、中国語及びアラビア語で作成した追補ページを表紙1ページの裏と表紙2ページの裏との内側の折目と一致するようにつづり込む。

4 記入事項は、ローマ字つづり又は英語で記載する。

5 図示の長さの単位は、センチメートルとする。

別記様式第二十二の八(第三十七条の九関係)

国外運転免許証交付申請書 <div style="text-align: right; margin-top: 10px;">年 月 日</div>	
公安委員会 殿	
国外運転免許証の申請区分	
出生地	
ふりがな	
氏名	
生年月日	年 月 日
免許証の記載事項の変更の有無	有 ・ 無
----- (この線から下には記載しないこと。) -----	
免許証の写し	

- 備考 1 国外運転免許証の申請区分欄には、別記様式第二十二の七の表紙2ページの裏の表の区分に従い、A、B、C、D又はEを記載する。
- 2 現に受けている免許に係る免許証の記載事項に変更がある場合には免許証の記載事項の変更の有無欄の「有」を、当該免許証の記載事項に変更がない場合には同欄の「無」を、それぞれ○で囲むこと。
- 3 免許証の写し欄には、現に受けている免許に係る免許証の表側及び裏側を複写すること。
- 4 用紙の大きさは、日本産業規格A列4番とする。

別記様式第二十二の九(第三十八条関係)

安全運転管理者 講習通知書 副安全運転管理者	
年 月 日	
殿	
( 安全運転管理者 名 ) ( 副安全運転管理者 )	
公安委員会 印	
道路交通法第108条の2第1項第1号に掲げる 安全運転管理者 に対する講習を 副安全運転管理者	
下記のとおり実施いたしますので通知します。	
日	時
場	所
備	考

備考 用紙の大きさは、日本産業規格A列4番とする。

別記様式第二十二の十(第三十八条関係)

指定自動車教習所職員講習通知書	
年 月 日	
名 称	
管 理 者 殿	
公安委員会 印 <input type="checkbox"/>	
<p>道路交通法第108条の2第1項第9号に掲げる指定自動車教習所の職員に対する講習を下記のとおり実施いたしますので通知します。</p>	
日 時	
場 所	
講習を受ける職員	

備考 用紙の大きさは、日本産業規格A列4番とする。

別記様式第二十二の十の二(第三十八条関係)

第	号
大型車講習終了証明書	
住	所
氏	名
	年 月 日生
上記の者は、 年 月 日道路交通法第108条の2第1項第4号に掲げる講習 (大型車講習)を終了した者であることを証明する。	
	年 月 日
	公安委員会 印
	<input type="checkbox"/>

備考 用紙の大きさは、日本産業規格A列4番とする。



別記様式第二十二の十の二の二（第三十八条関係）

第	号
中型車講習終了証明書	
住	所
氏	名
	年 月 日生
上記の者は、 年 月 日道路交通法第108条の2第1項第4号に掲げる講習(中型車講習)を終了した者であることを証明する。	
	年 月 日
	公安委員会 印
	<input type="checkbox"/>

備考 用紙の大きさは、日本産業規格A列4番とする。

別記様式第二十二の十の二の三(第三十八条関係)

第	号
準 中 型 車 講 習 終 了 証 明 書	
住 所	
氏 名	
	年 月 日生
上記の者は、 年 月 日道路交通法第108条の2第1項第4号 に掲げる講習(準中型車講習)を終了した者であることを証明する。	
	年 月 日
	公安委員会 印

備考 用紙の大きさは、日本産業規格A列4番とする。

別記様式第二十二の十の二の四(第三十八条関係)

第 号
普通車講習終了証明書
住 所
氏 名
年 月 日生
上記の者は、年 月 日道路交通法第108条の2第1項第4号に掲げる講習(普通車講習)を終了した者であることを証明する。
年 月 日
公安委員会 印 <input type="checkbox"/>

備考 用紙の大きさは、日本産業規格A列4番とする。

## 別記様式第二十二の十の三(第三十八条関係)

第	号
大型二輪車講習終了証明書	
住	所
氏	名
	年 月 日生
上記の者は、 年 月 日道路交通法第108条の2第1項第5号に掲げる講習 (大型二輪車講習)を終了した者であることを証明する。	
	年 月 日
	公安委員会 印
	<input type="checkbox"/>

備考 用紙の大きさは、日本産業規格A列4番とする。

別記様式第二十二の十の三の二(第三十八条関係)

第	号
普通二輪車講習終了証明書	
住	所
氏	名
年 月 日生	
上記の者は、 年 月 日道路交通法第108条の2第1項第5号に掲げる講習(普通二輪車講習)を終了した者であることを証明する。	
年 月 日	
公安委員会 印	

備考 用紙の大きさは、日本産業規格A列4番とする。

## 別記様式第二十二の十の四(第三十八条関係)

第	号
原付講習終了証明書	
住	所
氏	名
	年 月 日生
上記の者は、 年 月 日道路交通法第108条の2第1項第6号に掲げる講習 を終了した者であることを証明する。	
	年 月 日
	公安委員会 印 <input type="checkbox"/>

備考 用紙の大きさは、日本産業規格A列4番とする。

別記様式第二十二の十の五(第三十八条関係)

第	号
大型旅客車講習終了証明書	
住	所
氏	名
	年 月 日生
上記の者は、 年 月 日道路交通法第108条の2第1項第7号に掲げる講習 (大型旅客車講習)を終了した者であることを証明する。	
	年 月 日
	公安委員会 印
	<input type="checkbox"/>

備考 用紙の大きさは、日本産業規格A列4番とする。

別記様式第二十二の十の五の二(第三十八条関係)

第 号
中型旅客車講習終了証明書
住 所
氏 名
年 月 日生
上記の者は、年 月 日道路交通法第108条の2第1項第7号に掲げる講習 (中型旅客車講習)を終了した者であることを証明する。
年 月 日
公安委員会 印 <input type="checkbox"/>

備考 用紙の大きさは、日本産業規格A列4番とする。



別記様式第二十二の十の五の三(第三十八条関係)

第	号
普通旅客車講習終了証明書	
住	所
氏	名
年 月 日生	
上記の者は、年 月 日道路交通法第108条の2第1項第7号に掲げる講習(普通旅客車講習)を終了した者であることを証明する。	
年 月 日	
公安委員会 印	

備考 用紙の大きさは、日本産業規格A列4番とする。

別記様式第二十二の十の六(第三十八条関係)

第	号
応急救護処置講習(一)終了証明書	
住	所
氏	名
	年 月 日生
上記の者は、 年 月 日道路交通法第108条の2第1項第8号に掲げる講習 (応急救護処置講習(一))を終了した者であることを証明する。	
	年 月 日
	公安委員会 印
	<input type="checkbox"/>

備考 用紙の大きさは、日本産業規格A列4番とする。

別記様式第二十二の十の六の二(第三十八条関係)

第 号
応急救護処置講習(二)終了証明書
住 所
氏 名
年 月 日生
上記の者は、年 月 日道路交通法第108条の2第1項第8号に掲げる講習 (応急救護処置講習(二))を終了した者であることを証明する。
年 月 日
公安委員会 印
<input type="checkbox"/>


備考 用紙の大きさは、日本産業規格A列4番とする。

## 別記様式第二十二の十の七（第三十八条関係）

<p>第 号</p> <p style="text-align: center;">高齢者講習終了証明書</p> <p>住 所</p> <p>氏 名</p> <p style="text-align: right;">年 月 日生</p> <p>上記の者は、年 月 日道路交通法第108条の2第1項第12号に掲げる講習を終了した者であることを証明する。</p> <table border="1" style="width: 100%; margin: 10px auto;"> <tr> <td style="padding: 2px;">実 車 指 導 の 有 無</td> <td style="padding: 2px; text-align: center;">有 ・ 無</td> </tr> </table> <p style="text-align: right;">年 月 日</p> <p style="text-align: right;">公安委員会 <span style="border: 1px solid black; padding: 2px;">印</span></p>	実 車 指 導 の 有 無	有 ・ 無
実 車 指 導 の 有 無	有 ・ 無	

- 備考 1 自動車等の運転について必要な適性に関する調査でコース又は道路における普通自動車の運転をさせることにより行う検査によるものに基づく指導を含む講習を受講した場合には実車指導の有無欄の「有」を、当該指導を含まない講習を受講した場合には実車指導の有無欄の「無」を、それぞれ○で囲むこと。
- 2 用紙の大きさは、日本産業規格A列4番とする。

## 別記様式第二十二の十一(第三十八条の四関係)

初 心 運 転 者 講 習 通 知 書	
年 月 日	
住 所	
殿	
公 安 委 員 会 	
<p>道路交通法第108条の2第1項第10号に掲げる初心運転者講習を下記のとおり実施いたしますので通知します。</p> <p>なお、初心運転者講習は、この通知を受けてから1か月以内に限って受けることができます。やむを得ない理由なく初心運転者講習を受けない場合は、再試験を受けなければならないこととなります。</p>	
初心運転者講習を行う理由	
初心運転者講習に係る免許の種類	
初心運転者講習の場所	
備 考	

備考 用紙の大きさは、日本産業規格A列4番又はおおむね縦10センチメートル横21センチメートルとする。

## 別記様式第二十二の十一の二(第三十八条の四の二関係)

## 違反者講習通知書

年 月 日

住 所

殿

公安委員会 印

道路交通法第108条の2第1項第13号に掲げる違反者講習を下記のとおり実施いたしますので通知します。

なお、違反者講習は、この通知を受けてから1か月以内に限って受けることができます。やむを得ない理由なく違反者講習を受けない場合は、運転免許の効力の停止を受けることとなります。

違反者講習を行う理由	
違反者講習の日時、場所	
備 考	

備考 用紙の大きさは、日本産業規格A列4番又はおおむね縦10センチメートル横21センチメートルとする。

## 別記様式第二十二の十一の二の二（第三十八条の四の二の二関係）

若年運転者講習通知書	
住所	年 月 日
殿	公安委員会 印
<p>道路交通法第108条の2第1項第14号に掲げる若年運転者講習を下記のとおり実施いたしますので通知します。</p> <p>なお、若年運転者講習は、この通知を受けてから1か月以内に限って受けることができます。やむを得ない理由なく若年運転者講習を受けない場合は、道路交通法第102条の3に規定する特例取得免許が取り消されることとなります。</p>	
若年運転者講習を行う理由	
若年運転者講習の場所	
備 考	

備考 用紙の大きさは、日本産業規格A列4番又はおおむね縦10センチメートル横21センチメートルとする。

## 別記様式第二十二の十一の三（第三十八条の四の四関係）

特定小型原動機付自転車運転者講習受講命令書 年 月 日					
殿					
公安委員会 印					
道路交通法第108条の3の5第1項の規定により、下記の期間内に特定小型原動機付自転車運転者講習を受けるべきことを命令する。					
命 令 を 受 け る 者	<table border="1" style="width: 100%; border-collapse: collapse;"> <tr> <td style="width: 30%; padding: 5px;">住 所</td> <td style="width: 70%;"></td> </tr> <tr> <td style="padding: 5px;">氏 名</td> <td style="padding: 5px;">年 月 日 生</td> </tr> </table>	住 所		氏 名	年 月 日 生
住 所					
氏 名	年 月 日 生				
期 間	年 月 日から 年 月 日まで				
命 令 の 理 由					
備 考					

備考 用紙の大きさは、日本産業規格A列4番とする。



別記様式第二十二の十一の四（第三十八条の四の四関係）

<p>自転車運転者講習受講命令書</p> <p style="text-align: right;">年 月 日</p> <p style="text-align: center;">殿</p> <p style="text-align: right;">公安委員会 印</p> <p>道路交通法第108条の3の5第2項の規定により、下記の期間内に自転車運転者講習を受けるべきことを命令する。</p> <table border="1" style="width: 100%; border-collapse: collapse;"> <tr> <td style="width: 20%; padding: 5px;">命 令 を 受 け る 者</td> <td style="width: 20%; padding: 5px;">住 所</td> <td style="width: 60%; padding: 5px;"></td> </tr> <tr> <td style="padding: 5px;"></td> <td style="padding: 5px;">氏 名</td> <td style="padding: 5px;">年 月 日生</td> </tr> <tr> <td style="padding: 5px;">期 間</td> <td colspan="2" style="padding: 5px;">年 月 日から 年 月 日まで</td> </tr> <tr> <td style="padding: 5px;">命 令 の 理 由</td> <td colspan="2" style="padding: 5px;"></td> </tr> <tr> <td style="padding: 5px;">備 考</td> <td colspan="2" style="padding: 5px;"></td> </tr> </table>		命 令 を 受 け る 者	住 所			氏 名	年 月 日生	期 間	年 月 日から 年 月 日まで		命 令 の 理 由			備 考		
命 令 を 受 け る 者	住 所															
	氏 名	年 月 日生														
期 間	年 月 日から 年 月 日まで															
命 令 の 理 由																
備 考																

備考 用紙の大きさは、日本産業規格A列4番とする。

## 別記様式第二十二の十二(第三十八条の五関係)

<p>道路交通法令違反通知書</p> <p style="text-align: right;">年 月 日</p> <p style="text-align: center;">殿</p> <p style="text-align: right;">公安委員会 印</p> <p>次の運転者に係る道路交通法令違反は、車両等の使用者の業務に関してなされたものであると認められるので、道路交通法第108条の34の規定により通知します。</p>		
運 転 者	住 所	
	氏 名	年 月 日 生
	番号標に表示されている番号	
違 反 内 容	違反・事故の種別	
	日 時	
	場 所	
備 考		
取 扱 所 属		

備考 用紙の大きさは、日本産業規格A列4番とする。

## 別記様式第二十二の十三(第三十八条の五関係)

道路交通法令違反通知書  <div style="text-align: right; margin-right: 100px;">年 月 日</div> <div style="text-align: center; margin-top: 20px;">殿</div> <div style="text-align: right; margin-right: 50px; margin-top: 20px;">公安委員会 <span style="border: 1px solid black; padding: 2px;">印</span></div> <p style="text-align: center; margin-top: 20px;">次の運転者に係る道路交通法令違反は、車両等の使用者の業務に関してなされたものであると認められるので、道路交通法第108条の34の規定により通知します。</p>		
運 転 者	住 所	
	氏 名	年 月 日 生
	番号標に表示されている番号	
使 用 者	住 所	
	氏 名	
違 反 内 容	違反・事故の種別	
	日 時	
	場 所	
備 考		
取 扱 所 属		

備考 用紙の大きさは、日本産業規格A列4番とする。

別記様式第二十三(第三十八条の六関係)

免 許 証 保 管 証 (番号)																																																																																																																			
交 付 日 時		令和 年 月 日 午 前 後 時 分																																																																																																																	
交付者の所属、階級及び氏名		㊟																																																																																																																	
氏名	生年月日	年 月 日生( 歳)					職業						出 頭																																																																																																						
	本 籍										日時	場 所																																																																																																							
	住 所																																																																																																																		
	免 許 証	第 号																																																																																																																	
		平・令 年 月 日 公安委員会交付																																																																																																																	
<table border="1" style="width: 100%; border-collapse: collapse;"> <tr> <td colspan="2">有 効 期 限</td> <td colspan="10">令和 年 月 日</td> <td rowspan="4" style="vertical-align: top;">備考 1 この保管証は、有効期間中は運転免許証とみなされるものですから、運転するときは、必ず携帯していなければなりません。 2 運転免許証は、あなたが指定された日時及び場所に出頭したときに、この保管証と引換えに返還します。</td> </tr> <tr> <td rowspan="2">免 許 年 月 日</td> <td>第一種免許</td> <td>二・小・原</td> <td colspan="10">昭・平・令 年 月 日</td> </tr> <tr> <td></td> <td>その他</td> <td colspan="10">昭・平・令 年 月 日</td> </tr> <tr> <td></td> <td colspan="2">第二種免許</td> <td colspan="10">昭・平・令 年 月 日</td> </tr> <tr> <td colspan="2" rowspan="2">免 許 の 種 類</td> <td>有無</td> <td></td><td></td><td></td><td></td><td></td><td></td><td></td><td></td><td></td><td></td><td></td><td></td><td></td><td></td><td></td><td></td><td></td><td></td><td></td><td></td> </tr> <tr> <td>種 類</td> <td>大 型</td><td>中 型</td><td>準 中 型</td><td>普 通</td><td>大 特</td><td>大 自 二</td><td>普 自 二</td><td>小 特</td><td>原 付</td><td>け 引</td><td>大 二</td><td>中 二</td><td>普 二</td><td>大 特 二</td><td>け 引 二</td> </tr> <tr> <td colspan="2">免 許 の 条 件</td> <td colspan="11"></td> </tr> </table>													有 効 期 限		令和 年 月 日										備考 1 この保管証は、有効期間中は運転免許証とみなされるものですから、運転するときは、必ず携帯していなければなりません。 2 運転免許証は、あなたが指定された日時及び場所に出頭したときに、この保管証と引換えに返還します。	免 許 年 月 日	第一種免許	二・小・原	昭・平・令 年 月 日											その他	昭・平・令 年 月 日											第二種免許		昭・平・令 年 月 日										免 許 の 種 類		有無																					種 類	大 型	中 型	準 中 型	普 通	大 特	大 自 二	普 自 二	小 特	原 付	け 引	大 二	中 二	普 二	大 特 二	け 引 二	免 許 の 条 件												
有 効 期 限		令和 年 月 日										備考 1 この保管証は、有効期間中は運転免許証とみなされるものですから、運転するときは、必ず携帯していなければなりません。 2 運転免許証は、あなたが指定された日時及び場所に出頭したときに、この保管証と引換えに返還します。																																																																																																							
免 許 年 月 日	第一種免許	二・小・原	昭・平・令 年 月 日																																																																																																																
		その他	昭・平・令 年 月 日																																																																																																																
	第二種免許		昭・平・令 年 月 日																																																																																																																
免 許 の 種 類		有無																																																																																																																	
		種 類	大 型	中 型	準 中 型	普 通	大 特	大 自 二	普 自 二	小 特	原 付	け 引	大 二	中 二	普 二	大 特 二	け 引 二																																																																																																		
免 許 の 条 件																																																																																																																			

- 備考
- 1 本籍欄には、日本の国籍を有する者は本籍を、その他の者は国籍等を記載すること。
  - 2 免許の種類欄の略語の意味は、別表第2に定めるとおりとする。
  - 3 免許の種類欄の有無の欄には、現に受けている免許の種類を表す略語の上部に「1」を、その他の略語の上部に「0」をそれぞれ記載すること。
-

別記様式第二十四(第三十八条の六関係)

(表)

← 11 →
↑ 7 ↓
<p>NOTICE</p> <p>1. This Deposit Certificate shall be regarded as your international driving permit during its term of validity while you are in Japan. You are required to carry it with you,when you drive a motor vehicle.</p> <p>2. Your original international driving permit shall be returned to you in exchange for this Deposit Certificate when you appear at the time and place designated.</p> <p>3. After the designated date has elapsed,you may request at any time for the return of your international driving permit.</p>
<p>保 管 証</p> <p>DRIVER'S PERMIT</p> <p>DEPOSIT CERTIFICATE</p>

(裏)

有効期間 This Deposit Certificate is valid through	年 月 日 year month day			
国際運転免許証の番号 International Driving Permit Number 発給機関 Issued by 発給地 Issued at 発給年月日 Issued on	第 号     年 月 日 year month day			
本邦における住所 Address in Japan				
氏名  生年月日 Date of Birth	(Surname) (First name)(Middle name) 年 月 日 year month day			
運転することができる自動車等の種類 Type of Vehicles for which the Permit is valid				
A	B	C	D	E
交付者の所属・階級及び氏名 This Deposit Certificate is Issued by 交付日時 Issued on	<div style="text-align: right;">Ⓜ</div> 年 月 日 時 分 year month day hours			
出頭場所 You shall appear at 日時 on	 年 月 日 時 year month day hours.			

- 備考 1 図示の長さの単位は、センチメートルとする。  
2 運転することができる自動車等の種類欄には、運転することができない自動車等の種類に×印を記載すること。

別記様式第二十四の二(第三十八条の六関係)

(表)

<p>← 11 →</p> <p>↑ 7 ↓</p>	<p>NOTICE</p> <p>1. This Deposit Certificate shall be regarded as your foreign driving permit during its term of validity while you are in Japan. You are required to carry it with you, when you drive a motor vehicle.</p> <p>2. Your original foreign driving permit shall be returned to you in exchange for this Deposit Certificate when you appear at the time and place designated.</p> <p>3. After the designated date has elapsed, you may request at any time for the return of your foreign driving permit.</p>
	<p>保 管 証</p> <p>DRIVER'S PERMIT</p> <p>DEPOSIT CERTIFICATE</p>



(裏)

有効期間 This Deposit Certificate is valid through	年 月 日 year month day
外国運転免許証の番号 Foreign Driving Permit Number 発給機関 Issued by 発給地 Issued at 発給年月日 Issued on	第 号     年 月 日 year month day
本邦における住所 Address in Japan	
氏名  生年月日 Date of Birth	(Surname) (First name)(Middle name) 年 月 日 year month day
運転することができる自動車等の種類 Type of Vehicles for which the Permit is valid	
交付者の所属・階級及び氏名 This Deposit Certificate is Issued by 交付日時 Issued on	年 月 日 時 分 year month day hours
出頭場所 You shall appear at 日時 on	年 月 日 時 year month day hours.

備考 図示の長さの単位は、センチメートルとする。

別記様式第二十四の三(第三十八条の八関係)

特定交通情報提供事業届出書(新規・変更)	
年 月 日	
国家公安委員会 殿	
届出者	
道路交通法第109条の3第1項の規定により次のとおり届出をします。	
届 出 者	〒 ー ( ) 局 番
事業の開始年月日	年 月 日
交通情報を提供する道路	
交通情報の収集の方法	
予測の方法	
交通情報の提供の方法	
提供する交通情報の種類及び内容	道路における交通の混雑の状態を予測するもの 目的地に到達するまでに要する時間
第三者提供の概要	

- 備考 1 届出者の欄には、個人にあつては氏名及び住所を、法人にあつては名称、代表者の氏名及び主たる事務所の所在地を記載すること。
- 2 第三者提供の概要の欄には、提供先が届出者により提供された交通情報を用いて交通情報を提供する事業を行う場合に、当該提供先の氏名及び住所(法人にあつては、その名称、代表者の氏名及び主たる事務所の所在地)、交通情報を提供する道路、交通情報の提供の方法並びに提供する交通情報の種類及び内容を記載すること。
- 3 所定の欄に記載できないときは、別紙に記載の上、これを添付すること。
- 4 届出をした事項を変更するときは、変更があつた事項に関してのみ記載すること。
- 5 不要の文字は、横線で消すこと。
- 6 用紙の大きさは、日本産業規格A列4番とする。

## 別記様式第二十五（第四十条関係）

別記様式第二十五(第四十条関係)

交通反則告知書 (番号)						
告知日時	令和 年 月 日 午 前後 時 分					
告知者の所属、階級等及び氏名	㊟					
(1) 反則者 氏名	生年月日	年 月 日生( 歳)	職業	(8) 出頭		
	本籍				日時	場
	住所				月 日 午 前後 時	裏面記載のとおり。
	免許証	第 号	公安委員会交付			
	保護者又は勤務先	住所	電			
		氏名 ( 歳)	職業	続柄		
	(2) 反則車両	登録(車両)番号 号				
(3) 反則日時	令和 年 月 日 午 前後 時 分 ごろ				免許証 保管	
少 男・女	(4) 反則場所				有・無	
(5) 反則事項・罰条						
(6) 反則行為の種類別	車両等の種類 (○印のもの)		反則行為の種類	(7) 反則金相当額		
	大型車 普通車 二輪車 原付車 けん 重被牽引車			円		
道路交通法第126条の規定により上記のとおり告知します。						

備考 1 下部の空白の部分には、別記様式第23の下部を記載する。

2 用紙の大きさは、縦25センチメートル、横12センチメートルとする。

(裏)

交通反則通告制度に関する説明
仮納付の期限、場所、方法及び公示通告の場所
出頭場所

## 別記様式第二十六（第四十一条関係）

## 別記様式第二十六(第四十一条関係)

交通反則通告書(告知書番号)										
告知年月日		令和 年 月 日								
告知者の所属、階級等及び氏名										
(1) 反則者 氏名	生年月日	年 月 日生( 歳)			職業			(8) 納付		
	本籍							方	場	
	住所							法	所	
	免許証	第 号		平・令 年 月 日		公安委員会交付		別添納付書によること。	別添納付書記載のとおり。	
	保護者は 又勤務先	住所	電		氏名	( 歳)	職業			続柄
	(2) 反則車両	登録(車両)番号 号								
(3) 反則日時	令和 年 月 日 午 前後 時 分 ごろ									
少 男・女	(4) 反則場所									
(5) 反則事 項・罰 条										
(6) 反則行為の種別	車両等の種類 (○印のもの)		反則行為の種類			(7) 反則金額				
	大型車 普通車 二輪車 原付車 重被 <sup>けん</sup> 牽引車					円				
(9) 納付すべき金額	円									
(10) 納付期限	令和 年 月 日									
(11) 通告年月日	令和 年 月 日									
<p>上記(2)(3)(4)(5)(6)の理由により道路交通法第127条第 1 項の規定に基づき(9)の金額の納付を通告します。</p> <p style="text-align: right;">警察本部長 (警視総監) <span style="border: 1px solid black; padding: 2px;">印</span> (方面本部長)</p>										

備考 用紙の大きさは、縦25センチメートル、横12センチメートルとする。

別記様式第二十七(第四十二条関係)

交通反則告知是正通知書	
(1) 氏 名	
(2) 生年月日及び住所	
(3) 告知書の番号及び 告知年月日	
(4) 通 知 内 容	
(5) 通 知 理 由	
<p>上記のとおり道路交通法第127条第2項前段の規定により通知します。</p> <p style="text-align: right;">令和 年 月 日</p> <p style="text-align: right;">警 察 本 部 長 (警 視 総 監) (方 面 本 部 長) 印 <input type="checkbox"/></p>	

備考 用紙の大きさは、縦17センチメートル、横12センチメートルとする。

別記様式第二十八（第四十三条関係）

別記様式第二十八(第四十三条関係)

第一片

<p>(注意)</p> <p>1 金額欄の数字の訂正はできません。</p> <p>2 この納付書は3枚1組となっていますから3枚とも納付場所に提出して下さい。</p>		<input checked="" type="checkbox"/> 納付書・領収証書 <span style="border: 1px solid black; padding: 2px;">国庫金</span>		(番 号)					
		住所 ..... ..... ..... 氏 名 ..... 殿		一般会計 <span style="border: 1px solid black; padding: 2px;">内閣府主管 (番号)</span> (取扱庁名(番号))					
納付区分	仮	本	指	金額	万	千	百	十	円
告知 通指	令和 年 月 日			納付場所		日本銀行本支店、代理店又は蔵入代理店			
				納付期限		令和 年 月 日限り			
納付期限後に納付することはできません。									
現金納付					上記の金額を領収しました。 (領収日付印)				
(有価証券又は収入印紙による納付はできません。)									

第二片

		<input checked="" type="checkbox"/> 領収控 <span style="border: 1px solid black; padding: 2px;">国庫金</span>		(年 度)	(番 号)				
		住所 ..... ..... ..... 氏 名 ..... 殿		一般会計 <span style="border: 1px solid black; padding: 2px;">内閣府主管 (番号)</span> (取扱庁名(番号))					
		納付場所	日本銀行本支店、代理店又は蔵入代理店						
		納付期限	令和 年 月 日限り						
上記の金額を領収しました。 (領収日付印)									

第三片

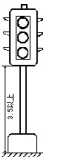
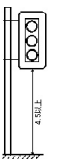
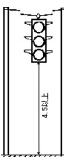


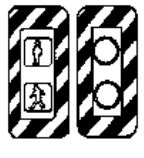



<b>納付者通知票</b>						(番 号)		⊗ 領収済通知書 国庫金				(年 度)	(番 号)	
通 知	令和	年	月	日					一般会計		内 閣 府 主 管 ( 番 号 )			
金 額	万	千	百	十	円					(取扱庁名(番 号))				
納付期限	令和	年	月	日					金額	万	千	百	十	円
領 収	令和	年	月	日							上記の金額を領 収しました。			
納付区分	仮	本	指					(領収日付印)						
告 知 通 告 指 示	令和	年	月	日					納付場所		日本銀行本支店、代理店又は歳 入代理店			
									納付期限				令和 年 月 日限り	
(宛先) (歳入徴収官又は歳入徴収官代理官職氏名並びに所属庁名及び所在地)														

- 備考 1 各片は、左端をのり付けその他の方法により接続するものとする。
- 2 各片に共通する事項(あらかじめ印刷する事項を除く。)は、複写により記入するものとする。
- 3 第1片の「⊗」を赤色とし、「納付期限」欄及び「現金納付」を赤枠で囲み、「現金納付」を太字体とする。
- 4 「納付区分」欄の「仮」は告知する場合に、「本」は通告する場合に、「指」は家庭裁判所の指示を受けた者に交付する場合にそれぞれ○で囲むものとする。
- 5 納付書を再発行するときは、各片上欄左肩に「再○○」(○○は警察署名等)を押印するものとする。
- 6 各片の右最上欄の番号及び第3片の納付者通知票の番号は、告知書の番号(指示に係る納付の場合にあつては指示書の番号)と同一とする。
- 7 用紙の大きさは、各片とも、おおむね縦9センチメートル、横21センチメートルとする。
- 8 日本産業規格X0012(情報処理用語(データ媒体、記憶装置及び関連装置))に規定する非衝撃式印字装置により印字するときは、1及び2にかかわらず、左から納付書・領収証書、領収控及び領収済通知書の順に連続して接続した各片に共通する事項を印字する方法によることができる。この場合には、7にかかわらず、3片を連続して接続した用紙の大きさは、おおむね縦11センチメートル、横23センチメートルとする。
- 9 上記各号に掲げるもののほか、歳入徴収官事務規程(昭和27年大蔵省令第141号)別紙第4号書式の備考によるものとする。








別表第一（第四條関係）

信号機の構造及び灯器の高さ	縦型	中央柱式		備考 一 道路の状況により必要があるとき又は主として歩行者のために設ける信号機（以下この表において「歩行者専用信号機」という。）若しくは可搬式の信号機を設けるときは、二・五メートル以上の高さとする事ができる。 二 上記の図示の長さの単位は、メートルとする。
		側柱式		
		懸垂式		
	横型			
灯器の構造	縦型	赤、黄及び青の三色を備えるもの		備考 一 信号表示面が円形となっている信号機の当該信号表示面の直径は、二〇センチメートルから四五センチメートルまでとする。ただし、歩行者専用信号機又は可搬式の信号機にあつては、一五センチメートルとすることができる。 二 信号表示面が正方形となっている信号機は、歩行者専用信号機のものに用いるものとし、当該信号表示面の一辺の長さは、二〇センチメートルから二五センチメートルまでとする。 三 背面板を設ける場合にあつては、その図柄は幅一〇センチメートルのしま模様とし、その色彩は緑と白又は黄と黒とする。
		赤及び青の二色を備えるもの		
	横型	赤、黄及び青の三色を備えるもの		
		赤及び青の二色を備えるもの		
	点滅型			

別表第一の二（第四條関係）

灯火の矢印の種類	灯火の矢印の形状
車両等が直進（令第二条第一項の多通行帯道路等通行一般原動機付自転車、特定小型原動機付自転車又は軽車両が右折しようとして右折する地点まで直進し、その地点において右折することを含む。）をすることができることとなるもの	

車両等が左折することができることとなるもの	
車両等（令第二条第一項の多通行帯道路等通行一般原動機付自転車、特定小型原動機付自転車及び軽車両を除く。）が右折し、又は転回することができることとなるもの	
備考 灯火の矢印の形状については、道路の形状により特別の必要がある場合にあつては、当該道路の形状に応じたものとする事ができる。	

## 別表第二（第十九条関係）

略語	意味
大型	大型自動車免許
中型	中型自動車免許
準中型	準中型自動車免許
普通	普通自動車免許
大特	大型特殊自動車免許
大自二	大型自動二輪車免許
普自二	普通自動二輪車免許
小特	小型特殊自動車免許
原付	原動機付自転車免許
大二	大型自動車第二種免許
中二	中型自動車第二種免許
普二	普通自動車第二種免許
大特二	大型特殊自動車第二種免許
け引	牽引免許
け引二	牽引第二種免許
引・引二	牽引免許及び牽引第二種免許
二・小・原	大型自動二輪車免許、普通自動二輪車免許、小型特殊自動車免許又は原動機付自転車免許
大型車	大型自動車
マイクロバス	乗車定員が一人以上二十九人以下の専ら人を運搬する構造の大型自動車
中型車	中型自動車
中型車（8 t）	中型自動車（車両総重量八、〇〇〇キログラム未満、最大積載量五、〇〇〇キログラム未満及び乗車定員一〇人以下のものに限る。）
準中型車	準中型自動車
準中型車（5 t）	準中型自動車（車両総重量五、〇〇〇キログラム未満及び最大積載量三、〇〇〇キログラム未満のものに限る。）
普通車	普通自動車
大特車	大型特殊自動車
大型二輪	大型自動二輪車
普通二輪	普通自動二輪車
小型二輪	総排気量については〇・一二五リットル以下、定格出力については一・〇〇キロワット以下の原動機を有する普通自動二輪車
二輪車	大型自動二輪車及び普通自動二輪車
軽車（六六〇）	長さが三・四〇メートル以下、幅が一・四八メートル以下、高さが二・〇〇メートル以下の普通自動車（内燃機関を原動機とする自動車にあつては、総排気量が〇・六六〇リットル以下のものに限る。）
軽車（五五〇）	長さが三・二〇メートル以下、幅が一・四〇メートル以下、高さが二・〇〇メートル以下の普通自動車（内燃機関を原動機とする自動車にあつては、総排気量が〇・五五〇リットル以下のものに限る。）
軽車（三六〇）	長さが三・〇〇メートル以下、幅が一・三〇メートル以下、高さが二・〇〇メートル以下の普通自動車（内燃機関を原動機とする自動車にあつては、総排気量が〇・三六〇リットル以下のものに限る。）
ミニカー	総排気量については〇・五〇リットル以下、定格出力については〇・六〇キロワット以下の原動機を有する普通自動車
小特車	小型特殊自動車
原付車	一般原動機付自転車
自三車	前一輪により操向する三輪の普通自動車
小四車	長さが四・七〇メートル以下、幅が一・七〇メートル以下、高さが二・〇〇メートル以下の普通自動車（内燃機関を原動機とする自動車にあつては総排気量が二・〇〇リットル以下のもの、内燃機関以外を原動機とする自動車にあつては定格出力が七・五〇キロワット以下のものに限る。）
乗用車	専ら人を運搬する構造の自動車
貨物車	専ら貨物を運搬する構造の自動車
A T車	A T機構がとられており、クラッチの操作装置を有しない自動車等
サポートカー	第十八条の六第一項各号のいずれかに該当する普通自動車

カタピラ車	カタピラを有する自動車（車輪を有するものを除く。）
農耕車	農耕作業用自動車
旅客車	旅客自動車
総重量	車両総重量
積載量	最大積載量
排気量	総排気量
定員	乗車定員
m	メートル
t	トン
l	リットル
眼鏡等	視力（深視力を含む。）を第二十三条第一項の表の視力の項に定める基準以上に矯正する眼鏡等を使用すること。
補聴器	大型自動車、中型自動車、準中型自動車、普通自動車又は大型特殊自動車を運転中は、聴力を第二十三条第一項の表の聴力の項第一号に定める基準以上に補う補聴器を使用すること。
特定後写鏡等	準中型自動車又は普通自動車を運転中は、特定後写鏡等を使用すること。
義手	自動車等を運転中は、運転操作上有効な義手を使用すること。
義足	自動車等を運転中は、運転操作上有効な義足を使用すること。
優良	優良運転者

## 別表第二の二（第三十条の十一関係）

略語	意味
大型	大型自動車免許
中型	中型自動車免許
準中型	準中型自動車免許
普通	普通自動車免許
大特	大型特殊自動車免許
大自二	大型自動二輪車免許
普自二	普通自動二輪車免許
小特	小型特殊自動車免許
原付	原動機付自転車免許
大二	大型自動車第二種免許
中二	中型自動車第二種免許
普二	普通自動車第二種免許
大特二	大型特殊自動車第二種免許
け引	牽引免許
け引二	牽引第二種免許
引・引二	牽引免許及び牽引第二種免許
二・小・原	大型自動二輪車免許、普通自動二輪車免許、小型特殊自動車免許又は原動機付自転車免許

## 別表第三（第三十二条関係）

## 一 コースの種類に関する基準

教習に係る免許の種類	基準
大型免許	周回コース、幹線コース、坂道コース、屈折コース、曲線コース及び方向変換コースを有すること。
中型免許	大型免許の項に規定するコースを有すること。
準中型免許	大型免許の項に規定するコースを有すること。
普通免許	大型免許の項に規定するコースを有すること。
大型特殊免許	大型特殊自動車コースを有すること。
大型二輪免許	大型免許の項に規定するコース（方向変換コースを除く。）、直線狭路コース、連続進路転換コース及び波状路コースを有すること。
普通二輪免許	大型免許の項に規定するコース（方向変換コースを除く。）、直線狭路コース及び連続進路転換コース（小型限定普通二輪免許については、連続進路転換コースを除く。）を有すること。
牽引免許	牽引コースを有すること。
大型第二種免許	大型免許の項に規定するコース及び鋭角コースを有すること。
中型第二種免許	大型免許の項に規定するコース及び鋭角コースを有すること。
普通第二種免許	大型免許の項に規定するコース及び鋭角コースを有すること。
備考	大型免許、中型免許、大型第二種免許又は中型第二種免許に係る教習については、曲線コース（中型免許に係る教習に用いる曲線コースにあつては、大型免許又は大型第二種免許に係る教習に用いるコースの形状及び構造に関する基準（以下「コースの基準」という。）を満たしている曲線コースであつて、二の表の備考の二の規定により中型免許に係る教習に用いることができるもの）に限り、中型第二種免許に係る教習に用いる曲線コースにあつては、大型免許又は大型第二種免許に係る教習に用いるコースの基準を満たしている曲線コースであつて、二の表の備考の三の規定により中型第二種免許に係る教習に用いることができるものに限る。）に障害物を設けたものを走行することにより屈折コースを走行するのと同等の教習効果があると公安委員会が認める場合には、屈折コースを設けないことができる。

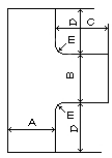
## 二 コースの形状及び構造に関する基準

コ	基準
一	

スの種類																																												
周回コース	<p>一 おおむね長円形で、八〇メートル（大型二輪免許又は普通二輪免許に係る教習に用いるコースにあつては、六〇メートル）以上の距離を直線走行することができる部分を有し、幅八メートル（大型二輪免許又は普通二輪免許に係る教習に用いるコースにあつては、七メートル）以上であること。</p> <p>二 総延長の二分の一以上に相当する部分が舗装されていること。</p>																																											
幹線コース	<p>一 おおむね直線で、周回コースと連絡し、幅七メートル以上であるコースが相互に十字形に交差するものであること。</p> <p>二 一以上のコースが舗装されていること。</p>																																											
坂道コース	<p>一 二以上の坂道を有すること。</p> <p>二 幅は、七メートル以上であること。</p> <p>三 こう配の起点から頂上までの高さは、一・五メートル（大型二輪免許又は普通二輪免許に係る教習に用いるコースにあつては、一メートル）以上であること。</p> <p>四 こう配は、緩坂路において六・五パーセントから九・〇パーセントまで、急坂路において一〇・〇パーセントから一二・五パーセントまでであること。</p> <p>五 頂上平坦部の長さは、四メートル（大型二輪免許又は普通二輪免許に係る教習に用いるコースにあつては、三メートル）以上であること。</p> <p>六 舗装されていること。</p>																																											
屈折コース	<p>一 教習に係る免許の種類に応じ、次の表に掲げる基準を満たしているものであること。</p> <table border="1" data-bbox="236 884 1412 1393"> <tbody> <tr> <td rowspan="5">  </td> <td></td> <td>教習に係る免許の種類</td> <td>大型免許</td> <td>大型第二種免許</td> <td>中型免許及び中型第二種免許</td> <td>準中型免許、普通免許及び普通第二種免許</td> <td>大型二輪免許及び普通二輪免許</td> </tr> <tr> <td></td> <td>図示の記号</td> <td></td> <td></td> <td></td> <td></td> <td></td> </tr> <tr> <td>幅</td> <td>A</td> <td>五メートル</td> <td>四・五メートル</td> <td>四・五メートル</td> <td>三・五メートル</td> <td>二メートル</td> </tr> <tr> <td>曲角間の長さ</td> <td>B</td> <td>二〇メートル</td> <td>一五メートル</td> <td>一五メートル</td> <td>一二メートル</td> <td>一〇メートル</td> </tr> <tr> <td>出入口部の長さ</td> <td>C</td> <td>六メートル以上</td> <td>六メートル以上</td> <td>六メートル以上</td> <td>四メートル以上</td> <td>三メートル以上</td> </tr> <tr> <td>すみ切り半径</td> <td>D</td> <td>二・五メートル</td> <td>二・五メートル</td> <td>一・五メートル</td> <td>一メートル</td> <td>一メートル</td> </tr> </tbody> </table> <p>備考</p> <p>一 すみ切り半径とは、曲角部の内側を円形に切つた場合の、その円の半径をいう。</p> <p>二 大型二輪免許又は普通二輪免許に係る教習に用いるコースにあつては、立体障害物をコースの内側に接して一メートル間隔に二十四個設けているものであること。</p> <p>三 立体障害物は、高さがおおむね〇・四五メートルの円すい形のものであること。</p> <p>二 舗装されていること。</p>			教習に係る免許の種類	大型免許	大型第二種免許	中型免許及び中型第二種免許	準中型免許、普通免許及び普通第二種免許	大型二輪免許及び普通二輪免許		図示の記号						幅	A	五メートル	四・五メートル	四・五メートル	三・五メートル	二メートル	曲角間の長さ	B	二〇メートル	一五メートル	一五メートル	一二メートル	一〇メートル	出入口部の長さ	C	六メートル以上	六メートル以上	六メートル以上	四メートル以上	三メートル以上	すみ切り半径	D	二・五メートル	二・五メートル	一・五メートル	一メートル	一メートル
			教習に係る免許の種類	大型免許	大型第二種免許	中型免許及び中型第二種免許	準中型免許、普通免許及び普通第二種免許	大型二輪免許及び普通二輪免許																																				
			図示の記号																																									
	幅		A	五メートル	四・五メートル	四・五メートル	三・五メートル	二メートル																																				
	曲角間の長さ		B	二〇メートル	一五メートル	一五メートル	一二メートル	一〇メートル																																				
	出入口部の長さ	C	六メートル以上	六メートル以上	六メートル以上	四メートル以上	三メートル以上																																					
すみ切り半径	D	二・五メートル	二・五メートル	一・五メートル	一メートル	一メートル																																						
曲線コース	<p>一 教習に係る免許の種類に応じ、次の表に掲げる基準を満たしているものであること。</p> <table border="1" data-bbox="236 1630 1412 2020"> <tbody> <tr> <td rowspan="4">  </td> <td></td> <td>教習に係る免許の種類</td> <td>大型免許及び大型第二種免許</td> <td>中型免許及び中型第二種免許</td> <td>準中型免許、普通免許及び普通第二種免許</td> <td>大型二輪免許及び普通二輪免許</td> </tr> <tr> <td></td> <td>図示の記号</td> <td></td> <td></td> <td></td> <td></td> </tr> <tr> <td>幅</td> <td>A</td> <td>五メートル</td> <td>四メートル</td> <td>三・五メートル</td> <td>二メートル</td> </tr> <tr> <td>半径</td> <td>B</td> <td>一二・二五メートル</td> <td>一〇メートル</td> <td>七・五メートル</td> <td>五・五メートル</td> </tr> <tr> <td>弧の長さ</td> <td>C</td> <td>円周の八分の三</td> <td>円周の八分の三</td> <td>円周の八分の三</td> <td>円周の八分の三</td> </tr> </tbody> </table> <p>備考 半径は、図示のCを円周の一部とする円の半径をいい、弧の長さは、その円の円周の八分の三の長さとする。</p> <p>二 舗装されていること。</p>			教習に係る免許の種類	大型免許及び大型第二種免許	中型免許及び中型第二種免許	準中型免許、普通免許及び普通第二種免許	大型二輪免許及び普通二輪免許		図示の記号					幅	A	五メートル	四メートル	三・五メートル	二メートル	半径	B	一二・二五メートル	一〇メートル	七・五メートル	五・五メートル	弧の長さ	C	円周の八分の三	円周の八分の三	円周の八分の三	円周の八分の三												
			教習に係る免許の種類	大型免許及び大型第二種免許	中型免許及び中型第二種免許	準中型免許、普通免許及び普通第二種免許	大型二輪免許及び普通二輪免許																																					
			図示の記号																																									
	幅		A	五メートル	四メートル	三・五メートル	二メートル																																					
	半径	B	一二・二五メートル	一〇メートル	七・五メートル	五・五メートル																																						
弧の長さ	C	円周の八分の三	円周の八分の三	円周の八分の三	円周の八分の三																																							

方向変換コース

一 教習に係る免許の種類に応じ、次の表に掲げる基準を満たしているものであること。

	教習に係る免許の種類 図示の記号		大型免許	大型第二種免許	中型免許及び中型第二種免許	準中型免許、普通免許及び普通第二種免許
	幅	A	六メートル	五メートル	五メートル	三・五メートル
		B	五メートル	五メートル	五メートル	三・五メートル
	奥行	C	一〇メートル	一〇メートル	八メートル	五メートル
	出入口部の長さ	D	一〇メートル以上	一〇メートル以上	八メートル以上	五メートル以上
	すみ切り半径	E	二・五メートル	二・五メートル	一・五メートル	一メートル

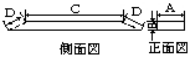
備考

- 一 すみ切り半径とは、曲角部を円形に切った場合の、その円の半径をいう。
- 二 図の上側及び下側のいずれの出入口部からも進入することができるものであること。ただし、上側の出入口部からだけ進入することができるコースと下側の出入口部からだけ進入することができるコースの双方を設けることにより、これに代えることができる。
- 三 大型免許に係る教習に用いるコースにあつては、図示のAを五メートルとすることができる。この場合において、図示のEは、四・〇メートルとする。

二 舗装されていること。

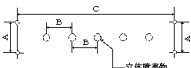
直線狭路コース

次の表に掲げる基準を満たしているものであること。

	区分	図示の記号	寸法
	幅	A	〇・三メートル以上 〇・四メートル以下
	高さ	B	〇・〇三メートル以上 〇・〇五メートル以下
	平たん部分の長さ	C	一三メートル以上 一五メートル以下
傾斜部の長さ	D	〇・三メートル以上 〇・四メートル以下	

連続進路転換コース

一 次の表に掲げる基準を満たしているものであること。

	区分	図示の記号	寸法
	入口及び出口の幅	A	二メートル以上 三メートル以下
	立体障害物間の距離	B C	四メートル以上 六メートル以下 二六メートル以上 二八メートル以下

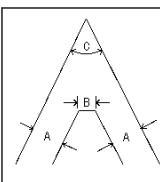
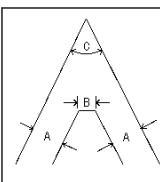
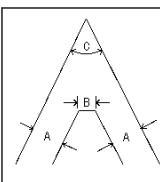
備考 コース中央に高さがおおむね〇・七メートルの立体障害物を五個設け、コースの入口及び出口に高さがおおむね〇・四五メートルの立体障害物をそれぞれ二個設けているものであること。

二 舗装されていること。

波状路コース

一 次の表に掲げる基準を満たしているものであること。

	区分	図示の記号	寸法
	長さ	A	九・五メートル
	幅	B	〇・七メートル
	突起部の間隔	C	一・三メートル
	突起部の間隔	D	一・〇メートル
	突起部の間隔	E	一・一五メートル
	突起部の幅	F	〇・一四メートル
	突起部上部の幅	G	〇・〇六メートル
	突起部の高さ	H	〇・〇五メートル
	傾斜部までの高さ	I	〇・〇一メートル
	傾斜部の角度	J	四十五度

	備考 コースの側端は、白色の線又は金属製の枠により表示されているものであること。																				
	二 舗装されていること。																				
鋭角コース	一 教習に係る免許の種類に応じ、次の表に掲げる基準を満たしているものであること。																				
	<table border="1"> <tr> <td rowspan="2">  </td> <td>教習に係る免許の種類 図示の記号</td> <td>大型第二種免許</td> <td>中型第二種免許</td> <td>普通第二種免許</td> </tr> <tr> <td>幅</td> <td>A</td> <td>五メートル</td> <td>五メートル</td> <td>三・五メートル</td> </tr> <tr> <td>切取線の長さ</td> <td>B</td> <td>一メートル</td> <td>〇・五メートル</td> <td>〇・一メートル</td> </tr> <tr> <td>角度</td> <td>C</td> <td>六十度</td> <td>六十度</td> <td>六十度</td> </tr> </table>		教習に係る免許の種類 図示の記号	大型第二種免許	中型第二種免許	普通第二種免許	幅	A	五メートル	五メートル	三・五メートル	切取線の長さ	B	一メートル	〇・五メートル	〇・一メートル	角度	C	六十度	六十度	六十度
	教習に係る免許の種類 図示の記号		大型第二種免許	中型第二種免許	普通第二種免許																
	幅	A	五メートル	五メートル	三・五メートル																
切取線の長さ	B	一メートル	〇・五メートル	〇・一メートル																	
角度	C	六十度	六十度	六十度																	
	備考 一 切取線の長さとは、コースの内側の曲角部を直線に切った時に生じる切取線の長さをいう。 二 コースの外側の曲角部については、教習に使用する自動車の構造及び性能に応じ、コースの内側の曲角部の切取線と平行に切ることができる。																				
	二 舗装されていること。																				
大型特殊自動車コース	教習に使用する大型特殊自動車の構造及び性能に応じた形状を有すること。																				
牽引コース	教習に使用する牽引自動車（法第五十一条の四第一項の重被牽引車を牽引しているものに限る。）の構造及び性能に応じた形状を有すること。																				
備考	<p>一 大型第二種免許に係る教習を行う場合におけるコースの基準については、障害物の設置その他これに類する措置を講じたコースを走行することにより当該コースの基準を満たすコースを走行することによるのと同等の教習効果があると公安委員会が認める場合には、方向変換コースに係るコースの基準は、大型免許に係る教習のコースの基準によるものとする。</p> <p>二 一の規定は、中型免許に係る教習のコースの基準について準用する。この場合において「大型第二種免許」とあるのは「中型免許」と、「方向変換コース」とあるのは「屈折コース又は曲線コース若しくは方向変換コース」と、「大型免許」とあるのは「それぞれ大型第二種免許又は大型免許若しくは大型第二種免許」と読み替えるものとする。</p> <p>三 一の規定は、中型第二種免許に係る教習のコースの基準について準用する。この場合において「大型第二種免許」とあるのは「中型第二種免許」と、「方向変換コース」とあるのは「屈折コース若しくは鋭角コース又は曲線コース若しくは方向変換コース」と、「大型免許」とあるのは「それぞれ大型第二種免許又は大型免許若しくは大型第二種免許」と読み替えるものとする。</p> <p>四 運転することができる大型自動車を自衛隊用自動車に限る大型免許に係る教習を行う場合におけるコースの基準については、中型免許に係る教習のコースの基準によるものとする。</p>																				

## 別表第四（第三十三条関係）

## 一 技能教習の教習時間の基準

教習に係る免許の種類	現に受けている免許の有無及び種類	教習時間（時限数）			
		基本操作及び基本走行	応用走行	計	
大型免許	なし	26	27	53	
	中型免許	なし	5	9	14
		中型車（8 t）限定中型免許	8	12	20
		AT中型車（8 t）限定中型免許	12	12	24
	準中型免許	なし	10	13	23
		準中型車（5 t）限定準中型免許	11	15	26
		AT準中型車（5 t）限定準中型免許	15	15	30
	普通免許	なし	12	18	30
		AT限定普通免許	16	18	34
	大型特殊免許又は大型特殊第二種免許	なし	18	27	45
カタピラ限定大型特殊免許又はカタピラ限定大型特殊第二種免許		26	27	53	

	大型二輪免許又は普通二輪免許	24	27	51
	中型第二種免許	5	9	14
	中型車（8 t）限定中型第二種免許	8	12	20
	A T中型車（8 t）限定中型第二種免許	12	12	24
	準中型車（5 t）限定中型第二種免許	12	14	26
	A T準中型車（5 t）限定中型第二種免許	16	14	30
	普通第二種免許	12	14	26
	A T限定普通第二種免許	16	14	30
中型免許	なし	21	18	39
	準中型免許	5	4	9
	準中型車（5 t）限定準中型免許	5	6	11
	A T準中型車（5 t）限定準中型免許	9	6	15
	普通免許	7	8	15
	A T限定普通免許	11	8	19
	大型特殊免許又は大型特殊第二種免許	13	18	31
	カタピラ限定大型特殊免許又はカタピラ限定大型特殊第二種免許	21	18	39
	大型二輪免許又は普通二輪免許	19	18	37
	普通第二種免許	7	4	11
	A T限定普通第二種免許	11	4	15
準中型免許	なし	18	23	41
	普通免許	4	9	13
	A T限定普通免許	8	9	17
	大型特殊免許又は大型特殊第二種免許	13	18	31
	カタピラ限定大型特殊免許又はカタピラ限定大型特殊第二種免許	18	23	41
	大型二輪免許又は普通二輪免許	16	23	39
	普通第二種免許	4	5	9
	A T限定普通第二種免許	8	5	13
普通免許（A T限定普通免許を除く。）	なし	15	19	34
	大型特殊免許又は大型特殊第二種免許	11	15	26
	カタピラ限定大型特殊免許又はカタピラ限定大型特殊第二種免許	15	19	34
	大型二輪免許又は普通二輪免許	13	19	32
A T限定普通免許	なし	12	19	31
	大型特殊免許又は大型特殊第二種免許	8	15	23
	カタピラ限定大型特殊免許又はカタピラ限定大型特殊第二種免許	12	19	31
	大型二輪免許又は普通二輪免許	10	19	29
大型特殊免許（カタピラ限定大型特殊免許を除く。）	なし	6	6	12
	大型免許、中型免許、準中型免許、普通免許、大型第二種免許、中型第二種免許又は普通第二種免許	3	3	6
	大型二輪免許又は普通二輪免許	5	5	10
カタピラ限定大型特殊免許	なし	10		10
	大型免許、中型免許、準中型免許、普通免許、大型第二種免許、中型第二種免許又は普通第二種免許	5		5
	大型二輪免許又は普通二輪免許	8		8
大型二輪免許（A T限定大型二輪免許を除く。）	なし	16	20	36
	大型免許、中型免許、準中型免許、普通免許、大型第二種免許、中型第二種免許又は普通第二種免許	14	17	31
	大型特殊免許又は大型特殊第二種免許	14	17	31
	カタピラ限定大型特殊免許又はカタピラ限定大型特殊第二種免許	16	20	36
	普通二輪免許	5	7	12
	A T限定普通二輪免許（A T小型限定普通二輪免許を除く。以下この表において同じ。）	9	7	16
	小型限定普通二輪免許（A T小型限定普通二輪免許を除く。以下この表において同じ。）	9	11	20
	A T小型限定普通二輪免許	13	11	24
A T限定大型二輪免許	なし	9	20	29
	大型免許、中型免許、準中型免許、普通免許、大型第二種免許、中型第二種免許又は普通第二種免許	7	17	24
	大型特殊免許又は大型特殊第二種免許	7	17	24
	カタピラ限定大型特殊免許又はカタピラ限定大型特殊第二種免許	9	20	29
	普通二輪免許	3	6	9
	A T限定普通二輪免許	4	6	10
	小型限定普通二輪免許	6	11	17
	A T小型限定普通二輪免許	7	11	18



普通二輪免許（ＡＴ限定普通二輪免許、小型限定普通二輪免許及びＡＴ小型限定普通二輪免許を除く。）	なし	9	10	19
	大型免許、中型免許、準中型免許、普通免許、大型第二種免許、中型第二種免許又は普通第二種免許	9	8	17
	大型特殊免許又は大型特殊第二種免許	9	8	17
	カタピラ限定大型特殊免許又はカタピラ限定大型特殊第二種免許	9	10	19
ＡＴ限定普通二輪免許	なし	5	10	15
	大型免許、中型免許、準中型免許、普通免許、大型第二種免許、中型第二種免許又は普通第二種免許	5	8	13
	大型特殊免許又は大型特殊第二種免許	5	8	13
	カタピラ限定大型特殊免許又はカタピラ限定大型特殊第二種免許	5	10	15
小型限定普通二輪免許	なし	6	6	12
	大型免許、中型免許、準中型免許、普通免許、大型第二種免許、中型第二種免許又は普通第二種免許	5	5	10
	大型特殊免許又は大型特殊第二種免許	5	5	10
	カタピラ限定大型特殊免許又はカタピラ限定大型特殊第二種免許	6	6	12
ＡＴ小型限定普通二輪免許	なし	3	6	9
	大型免許、中型免許、準中型免許、普通免許、大型第二種免許、中型第二種免許又は普通第二種免許	3	5	8
	大型特殊免許又は大型特殊第二種免許	3	5	8
	カタピラ限定大型特殊免許又はカタピラ限定大型特殊第二種免許	3	6	9
牽引免許	大型免許、中型免許、準中型免許、普通免許、大型特殊免許、大型第二種免許、中型第二種免許、普通第二種免許又は大型特殊第二種免許	5	7	12
大型第二種免許	大型免許	8	10	18
	マイクロバス限定大型免許	10	14	24
	中型免許	10	14	24
	中型車（８ｔ）限定中型免許	12	17	29
	ＡＴ中型車（８ｔ）限定中型免許	16	17	33
	準中型免許	13	17	30
	準中型車（５ｔ）限定準中型免許	15	19	34
	ＡＴ準中型車（５ｔ）限定準中型免許	19	19	38
	普通免許	15	19	34
	ＡＴ限定普通免許	19	19	38
	大型特殊免許又は大型特殊第二種免許	23	29	52
	カタピラ限定大型特殊免許又はカタピラ限定大型特殊第二種免許	31	29	60
	中型第二種免許	5	9	14
	中型車（８ｔ）限定中型第二種免許	8	12	20
	ＡＴ中型車（８ｔ）限定中型第二種免許	12	12	24
	準中型車（５ｔ）限定中型第二種免許	12	14	26
	ＡＴ準中型車（５ｔ）限定中型第二種免許	16	14	30
	普通第二種免許	15	14	29
	ＡＴ限定普通第二種免許	19	14	33
	中型第二種免許	大型免許	8	10
中型免許		8	10	18
中型車（８ｔ）限定中型免許		10	13	23
ＡＴ中型車（８ｔ）限定中型免許		14	13	27
準中型免許		11	13	24
準中型車（５ｔ）限定準中型免許		12	16	28
ＡＴ準中型車（５ｔ）限定準中型免許		16	16	32
普通免許		12	16	28
ＡＴ限定普通免許		16	16	32
大型特殊免許又は大型特殊第二種免許		22	26	48
カタピラ限定大型特殊免許又はカタピラ限定大型特殊第二種免許		30	26	56
普通第二種免許		7	4	11
ＡＴ限定普通第二種免許	11	4	15	
普通第二種免許（ＡＴ限定普通第二種免許を除く。）	大型免許	8	10	18
	中型免許	8	10	18
	中型車（８ｔ）限定中型免許	8	10	18
	ＡＴ中型車（８ｔ）限定中型免許	12	10	22
	準中型免許	8	10	18
	準中型車（５ｔ）限定準中型免許	8	10	18
	ＡＴ準中型車（５ｔ）限定準中型免許	12	10	22
	普通免許	8	13	21
	ＡＴ限定普通免許	12	13	25

	大型特殊免許又は大型特殊第二種免許	20	26	46
	カタピラ限定大型特殊免許又はカタピラ限定大型特殊第二種免許	24	30	54
A T 限定普通第二種免許	大型免許	8	10	18
	中型免許	8	10	18
	中型車（8 t）限定中型免許又はA T 中型車（8 t）限定中型免許	8	10	18
	準中型免許	8	10	18
	準中型車（5 t）限定準中型免許	8	10	18
	A T 準中型車（5 t）限定準中型免許	8	10	18
	普通免許	8	13	21
	A T 限定普通免許	8	13	21
	大型特殊免許又は大型特殊第二種免許	17	26	43
	カタピラ限定大型特殊免許又はカタピラ限定大型特殊第二種免許	21	30	51

## 備考

- この表において、教習時間は、1 教習時限につき 50 分とする。
- この表に定める教習時間の時限数は、教習を受ける者の技能の修得状況に応じ延長するものとする。
- この表において、なしとは、教習に係る免許の種類に応じ現に受けている免許の有無及び種類の項に掲げる免許のいずれをも現に受けていないことをいう。
- この表において、中型車（8 t）限定中型免許又は中型車（8 t）限定中型第二種免許とは、それぞれ運転することができる中型自動車を車両総重量 8,000 キログラム未満、最大積載量 5,000 キログラム未満及び乗車定員 10 人以下の中型自動車に限る中型免許又は中型第二種免許をいう。
- この表において、A T 中型車（8 t）限定中型免許又は A T 中型車（8 t）限定中型第二種免許とは、それぞれ運転することができる中型自動車並びに準中型自動車及び普通自動車を、A T 機構がとられておりクラッチの操作装置を有しない車両総重量 8,000 キログラム未満、最大積載量 5,000 キログラム未満及び乗車定員 10 人以下の中型自動車並びに A T 機構がとられておりクラッチの操作装置を有しない準中型自動車及び普通自動車に限る中型免許又は中型第二種免許をいう。
- この表において、準中型車（5 t）限定準中型免許とは、運転することができる準中型自動車を車両総重量 5,000 キログラム未満及び最大積載量 3,000 キログラム未満の準中型自動車に限る準中型免許をいう。
- この表において、A T 準中型車（5 t）限定準中型免許とは、運転することができる準中型自動車及び普通自動車を、A T 機構がとられておりクラッチの操作装置を有しない車両総重量 5,000 キログラム未満及び最大積載量 3,000 キログラム未満の準中型自動車並びに A T 機構がとられておりクラッチの操作装置を有しない普通自動車に限る準中型免許をいう。
- この表において、準中型車（5 t）限定中型第二種免許とは、運転することができる中型自動車がなく、かつ、運転することができる準中型自動車を車両総重量 5,000 キログラム未満及び最大積載量 3,000 キログラム未満の準中型自動車に限る中型第二種免許をいう。
- この表において、A T 準中型車（5 t）限定中型第二種免許とは、運転することができる中型自動車がなく、かつ、運転することができる準中型自動車及び普通自動車を、A T 機構がとられておりクラッチの操作装置を有しない車両総重量 5,000 キログラム未満及び最大積載量 3,000 キログラム未満の準中型自動車並びに A T 機構がとられておりクラッチの操作装置を有しない普通自動車に限る中型第二種免許をいう。
- この表において、A T 限定普通免許又は A T 限定普通第二種免許とは、それぞれ運転することができる普通自動車を A T 機構がとられておりクラッチの操作装置を有しない普通自動車に限る普通免許又は普通第二種免許をいう。
- この表において、カタピラ限定大型特殊免許又はカタピラ限定大型特殊第二種免許とは、それぞれ運転することができる大型特殊自動車をカタピラを有する大型特殊自動車に限る大型特殊免許又は大型特殊第二種免許をいう。
- この表において、A T 限定大型二輪免許とは、運転することができる大型自動二輪車及び普通自動二輪車を A T 機構がとられておりクラッチの操作装置を有しない大型自動二輪車及び普通自動二輪車に限る大型二輪免許をいう。
- この表において、A T 限定普通二輪免許とは、運転することができる普通自動二輪車を A T 機構がとられておりクラッチの操作装置を有しない普通自動二輪車に限る普通二輪免許をいう。
- この表において、マイクロバス限定大型免許とは、運転することができる大型自動車を乗車定員 11 人以上 29 人以下の大型乗用自動車に限る大型免許をいう。
- 教習を受けようとする者が現に 2 以上の免許を受けている場合には、そのそれぞれについて規定する教習時間の時限数のうち最も短いものをその者の教習時間の時限数とする。ただし、大型免許、中型免許又は準中型免許を受け、かつ、中型第二種免許又は普通第二種免許のいずれかを受けている者（マイクロバス限定大型免許、中型免許又は準中型免許を受け、かつ、中型第二種免許（準中型車（5 t）限定中型第二種免許を除く。）を受けている者、A T 中型車（8 t）限定中型免許又は準中型車（5 t）限定準中型免許を受け、かつ、準中型車（5 t）限定中型第二種免許（A T 準中型車（5 t）限定中型第二種免許を除く。）を受けている者及び A T 準中型車（5 t）限定準中型免許を受け、かつ、A T 準中型車（5 t）限定中型第二種免許又は普通第二種免許（A T 限定普通第二種免許を除く。）を受けている者を除く。）に対する大型第二種免許に係る教習の教習時間については、大型免許、中型免許又は準中型免許を受けている者について規定する応用走行の時限数から、現に受けている当該免許の種類に応じ、それぞれ 5 時限を減じた時限数とする。

## 二 学科教習の教習時間の基準

教習に係る免許の種類	現に受けている免許の有無及び種類	教習時間（時限数）		
		学科（一）	学科（二）	計
大型免許	なし	10	16	26
	中型免許、準中型免許（準中型車（5 t）限定準中型免許及び A T 準中型車（5 t）限定準中型免許を除く。）、中型第二種免許又は普通第二種免許	0		0
	準中型車（5 t）限定準中型免許、A T 準中型車（5 t）限定準中型免許、普通免許、大型二輪免許又は普通二輪免許	0	1	1
	大型特殊免許、大型特殊第二種免許又は牽引第二種免許	0	4	4
中型免許	なし	10	16	26

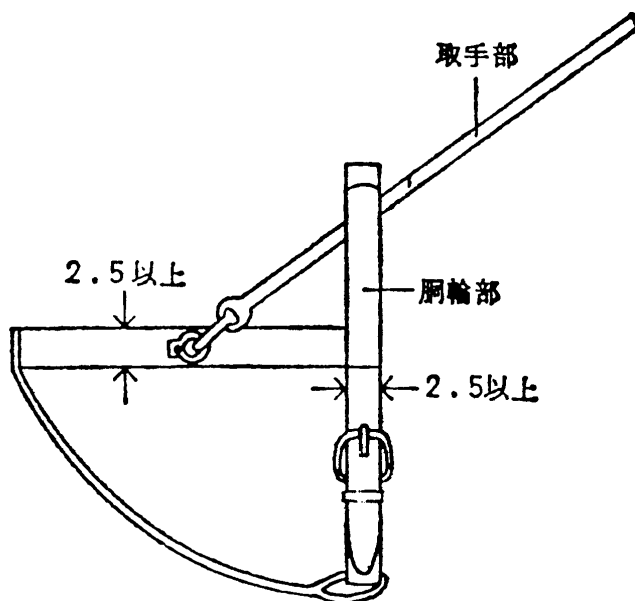
	準中型免許（準中型車（5 t）限定準中型免許及びAT準中型車（5 t）限定準中型免許を除く。）又は普通第二種免許	0		0
	準中型車（5 t）限定準中型免許、AT準中型車（5 t）限定準中型免許、普通免許、大型二輪免許又は普通二輪免許	0	1	1
	大型特殊免許、大型特殊第二種免許又は牽引第二種免許	0	4	4
準中型免許	なし	1 0	1 7	2 7
	普通免許	0	1	1
	大型特殊免許、大型特殊第二種免許又は牽引第二種免許	0	5	5
	大型二輪免許又は普通二輪免許	0	3	3
	普通第二種免許	0		0
普通免許	なし	1 0	1 6	2 6
	大型特殊免許、大型特殊第二種免許又は牽引第二種免許	0	5	5
	大型二輪免許又は普通二輪免許	0	2	2
大型特殊免許	なし	1 0	1 2	2 2
	カタピラ限定大型特殊免許に係る教習の場合	2 2		2 2
	大型免許、中型免許、準中型免許、普通免許、大型二輪免許、普通二輪免許、大型第二種免許、中型第二種免許、普通第二種免許又は牽引第二種免許	0		0
大型二輪免許	なし	1 0	1 6	2 6
	大型免許、中型免許、準中型免許、普通免許、大型第二種免許、中型第二種免許又は普通第二種免許	0	1	1
	大型特殊免許、大型特殊第二種免許又は牽引第二種免許	0	4	4
	普通二輪免許	0		0
普通二輪免許	なし	1 0	1 6	2 6
	大型免許、中型免許、準中型免許、普通免許、大型第二種免許、中型第二種免許又は普通第二種免許	0	1	1
	大型特殊免許、大型特殊第二種免許又は牽引第二種免許	0	4	4
牽引免許	大型免許、中型免許、準中型免許、普通免許、大型特殊免許、大型第二種免許、中型第二種免許、普通第二種免許又は大型特殊第二種免許	0		0
大型第二種免許	大型免許、中型免許、準中型免許又は普通免許	7	1 2	1 9
	大型特殊免許	7	1 3	2 0
	中型第二種免許又は普通第二種免許	0		0
	大型特殊第二種免許又は牽引第二種免許	1	8	9
中型第二種免許	大型免許、中型免許、準中型免許又は普通免許	7	1 2	1 9
	大型特殊免許	7	1 3	2 0
	普通第二種免許	0		0
	大型特殊第二種免許又は牽引第二種免許	1	8	9
普通第二種免許	大型免許、中型免許、準中型免許又は普通免許	7	1 2	1 9
	大型特殊免許	7	1 3	2 0
	大型特殊第二種免許又は牽引第二種免許	1	8	9

## 備考

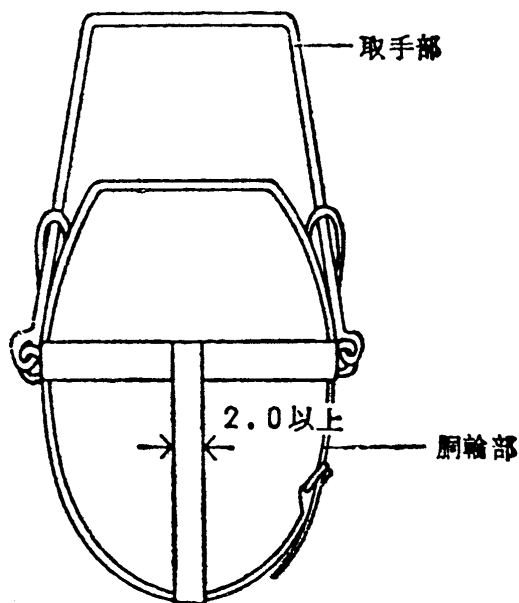
- この表において、教習時間は、1 教習時限につき5 0分とする。
- この表において、なしとは、教習に係る免許の種類に応じ現に受けている免許の有無及び種類の項に掲げる免許のいずれをも現に受けていないことをいう。
- 学科（一）は、応用走行を行うために必要な知識の教習とし、学科（二）は、自動車の運転に必要な知識の教習のうち学科（一）の内容を除いたものについての教習とする。
- 教習を受けようとする者が現に2以上の免許を受けている場合には、そのそれぞれについて規定する教習時間の時限数のうち最も短いものをその者の教習時間の時限数とする。ただし、大型免許、中型免許、準中型免許又は普通免許のいずれかを受け、かつ、大型特殊第二種免許又は牽引第二種免許のいずれかを受けている者に対する大型第二種免許、中型第二種免許又は普通第二種免許に係る教習の教習時間については、大型特殊第二種免許又は牽引第二種免許の別に応じ、現に当該免許を受けている者について規定する学科（二）の時限数からそれぞれ1 時限を減じた時限数とする。
- 大型免許、中型免許、準中型免許、普通免許、大型二輪免許若しくは普通二輪免許に係る学科（二）（現に普通自動車又は普通自動二輪車を運転することができる免許を受けている場合を除く。）又は大型第二種免許、中型第二種免許若しくは普通第二種免許に係る学科（二）（大型第二種免許又は中型第二種免許に係る教習にあつては、それぞれ現に中型第二種免許若しくは普通第二種免許又は普通第二種免許を受けている場合を除く。）においては、応急救護処置教習をそれぞれ3 時限又は6 時限行うものとする。
- 5 の規定にかかわらず、令第三十三条の五の三第一項第二号ニ又はホに該当する者に対しては、応急救護処置教習を行わないものとする。この場合において、大型免許、中型免許、準中型免許、普通免許、大型二輪免許若しくは普通二輪免許に係る学科（二）の教習時間又は大型第二種免許、中型第二種免許若しくは普通第二種免許に係る学科（二）の教習時間は、この表に規定する時限数からそれぞれ3 時限又は6 時限を減じた時限数とする。

別図(第五条の二関係)

側面図



正面図



- 備考 1 取手部については、目が見えない者(目が見えない者に準ずる者を含む。)が把持する部分(盲導犬の使用時において、当該者が確実に把持することができ、かつ、取手部から容易に外れない構造のものに限る。)を更に別に取り付けることができる。
- 2 胴輪部のうち盲導犬の両前肢の間を通す部分については、備えないことができる。
- 3 図示の長さの単位は、センチメートルとする。