

昭和二十六年運輸省令第七十四号

道路運送車両法施行規則

道路運送車両法及び道路運送車両法施行法の規定に基き、並びにこれらの法律を実施するため道路運送車両法施行規則を次のように定める。

目次

- 第一章 総則（第一条—第三条）
- 第二章 自動車登録番号標及び封印（第四条—第十九条）
- 第三章 臨時運行の許可及び回送運行の許可
 - 第一節 臨時運行の許可（第二十条—第二十五条）
 - 第二節 回送運行の許可（第二十六条—第二十六条の六）
- 第四章 自動車の車台番号及び原動機の型式の打刻（第二十六条の七—第三十一条の二）
 - 第四章の二 条件の付与（第三十一条の二の二）
- 第五章 道路運送車両の点検及び整備（第三十一条の三—第三十五条）
- 第六章 道路運送車両の検査等
 - 第一節 自動車の検査等（第三十五条の二—第四十九条の二十九）
 - 第二節 改善措置の勧告等（第五十条—第五十一条の二）
 - 第三節 保安基準についての制限及び緩和（第五十二条—第五十四条）
- 第七章 自動車特定整備事業（第五十五条—第六十二条の二の二）
 - 第七章の二 登録情報処理機関（第六十二条の二の三—第六十二条の二の十八）
 - 第七章の三 登録情報提供機関（第六十二条の二の十九—第六十二条の二の三十二）
- 第八章 雑則（第六十二条の二の三十三—第七十条）

附則

第一章 総則

（原動機付自転車の範囲及び種別）

第一条 道路運送車両法（昭和二十六年法律第八十五号。以下「法」という。）第二条第三項の総排気量又は定格出力は、左のとおりとする。

- 一 内燃機関を原動機とするものであつて、二輪を有するもの（側車付のものを除く。）にあつては、その総排気量は〇・一二五リットル以下、その他のものにあつては〇・五〇リットル以下
 - 二 内燃機関以外のものを原動機とするものであつて、二輪を有するもの（側車付のものを除く。）にあつては、その定格出力は一・〇〇キロワット以下、その他のものにあつては〇・六〇キロワット以下
- 2 前項に規定する総排気量又は定格出力を有する原動機付自転車のうち、総排気量が〇・〇五リットル以下又は定格出力が〇・六〇キロワット以下のものを第一種原動機付自転車とし、その他のものを第二種原動機付自転車とする。

（自動車の種別）

第二条 法第三条の普通自動車、小型自動車、軽自動車、大型特殊自動車及び小型特殊自動車の別は、別表第一に定めるところによる。（法第七条第三項第二号の国土交通省令で定める期間）

第二条の二 法第七条第三項第二号（法第五十九条第四項において準用する場合を含む。）の国土交通省令で定める期間は、九月とする。（法第七条第三項第三号の国土交通省令で定める自動車）

第二条の三 法第七条第三項第三号の国土交通省令で定める自動車は、次の各号に掲げる自動車とする。

- 一 人の運送の用に供する自動車のうち、次に掲げるもの以外のもの
 - イ 乗車定員十一人以上の普通自動車及び小型自動車
 - ロ 専ら幼児の運送を目的とする普通自動車及び小型自動車
 - ハ 三輪の小型自動車
 - ニ 広告宣伝用自動車その他特種の用途に供する普通自動車及び小型自動車
 - ホ 大型特殊自動車

二 貨物の運送の用に供する小型自動車のうち、最大積載量が一トン以下であり、かつ、当該小型自動車に係る登録識別情報等通知書（登録識別情報その他の自動車登録ファイルに記録されている事項を記載した書面をいう。以下同じ。）の車体の形状の欄に「バン」又は「三輪バン」と記載されているもの

（電磁的方法）

第二条の四 法第三十三条第四項の国土交通省令で定める方法は、次に掲げる方法とする。

- 一 送信者の使用に係る電子計算機と受信者の使用に係る電子計算機とを電気通信回線で接続した電子情報処理組織を使用する方法であつて、当該電気通信回線を通じて情報が送信され、受信者の使用に係る電子計算機に備えられたファイルに当該情報が記録されるもの
- 二 磁気ディスクその他これに準ずる方法により一定の情報を確実に記録しておくことができる物をもつて調製するファイルに情報を記録したものを交付する方法

（特定整備の定義）

第三条 法第四十九条第二項の特定整備とは、第一号から第七号までのいずれかに該当するもの（以下「分解整備」という。）又は第八号若しくは第九号に該当するもの（以下「電子制御装置整備」という。）をいう。

- 一 原動機を取り外して行う自動車の整備又は改造
- 二 動力伝達装置のクラッチ（二輪の小型自動車のクラッチを除く。）、トランスミッション、プロペラ・シャフト、デファレンシャル又はドライブ・シャフトを取り外して行う自動車の整備又は改造
- 三 走行装置のフロント・アクスル、前輪独立懸架装置（ストラットを除く。）又はリア・アクスル・シャフトを取り外して行う自動車（二輪の小型自動車を除く。）の整備又は改造
- 四 かじ取り装置のギヤ・ボックス、リンク装置の連結部又はかじ取りホークを取り外して行う自動車の整備又は改造
- 五 制動装置のマス・シリンダ、バルブ類、ホース、パイプ、倍力装置、ブレーキ・チャンバ、ブレーキ・ドラム（二輪の小型自動車のブレーキ・ドラムを除く。）若しくはディスク・ブレーキのキャリパを取り外し、又は二輪の小型自動車のブレーキ・ライニングを交換するためにブレーキ・シューを取り外して行う自動車の整備又は改造
- 六 緩衝装置のシャシばね（コイルばね及びトーションバー・スプリングを除く。）を取り外して行う自動車の整備又は改造

- 七 けん引自動車又は被けん引自動車の連結装置（トレーラ・ヒッチ及びボール・カップラを除く。）を取り外して行う自動車の整備又は改造
- 八 次に掲げるもの（以下「運行補助装置」という。）の取り外し、取付位置若しくは取付角度の変更又は機能の調整を行う自動車の整備又は改造（かじ取り装置又は制動装置の作動に影響を及ぼすおそれがあるものに限り、次号に掲げるものを除く。）
- イ 自動車の運行時の状態及び前方の状況を検知するためのセンサー
 - ロ イに規定するセンサーから送信された情報を処理するための電子計算機
 - ハ イに規定するセンサーが取り付けられた自動車の車体前部又は窓ガラス
- 九 自動運行装置を取り外して行う自動車の整備又は改造その他の当該自動運行装置の作動に影響を及ぼすおそれがある自動車の整備又は改造

第二章 自動車登録番号標及び封印

（自動車登録番号標の交付を受けるための手続）

第四条 自動車登録番号標の交付を受けようとする者は、自動車登録番号標交付代行者に、法第十条（法第十四条第二項及び自動車登録令（昭和二十六年政令第二百五十六号。以下「令」という。）第四十三条第二項において準用する場合を含む。）の規定による書面を提示し、又は交付を受けるべき自動車登録番号標に係る自動車登録番号を指示した運輸監理部長又は運輸支局長の書面を提出しなければならない。

第五条及び第六条 削除

（自動車登録番号標の取付け）

第七条 法第十一条第一項（同条第二項及び第十四条第二項において準用する場合を含む。）及び第六項並びに法第二十条第四項の規定による自動車登録番号標の取付けは、第八条の二第一項本文に規定する位置に、同条第二項に規定する方法により表示されるように行うものとする。ただし、三輪自動車、被牽引自動車又は国土交通大臣の指定する大型特殊自動車にあつては、前面の自動車登録番号標を省略することができる。

（封印）

第八条 封印の取りつけは、自動車の後面に取りつけた自動車登録番号標の左側の取りつけ箇所に行うものとする。

2 封印には、運輸監理部又は運輸支局の表示をしなければならない。

3 法第十一条第五項ただし書の国土交通省令で定めるやむを得ない事由は次のとおりとする。

- 一 自動車の整備のため特に必要があるとき。
- 二 道路交通に関する条約の実施に伴う道路運送車両法の特例等に関する法律（昭和三十九年法律第九号）第五条第一項の規定により国土交通大臣から交付を受けた登録証書（第四十条の五第一号において単に「登録証書」という。）に記載された登録番号を表示するとき。

（自動車登録番号標の表示）

第八条の二 法第十九条の国土交通省令で定める位置は、自動車の前面及び後面であつて、自動車登録番号標に記載された自動車登録番号の識別に支障が生じないものとして告示で定める位置とする。ただし、三輪自動車、被牽引自動車又は国土交通大臣の指定する大型特殊自動車にあつては、前面の自動車登録番号標を省略することができる。

2 法第十九条の国土交通省令で定める方法は、次のいずれにも該当するものとする。

- 一 自動車の車両中心線に直交する鉛直面に対する角度その他の自動車登録番号標の表示の方法に関し告示で定める基準に適合していること。
- 二 自動車登録番号標に記載された自動車登録番号の識別に支障が生じないものとして告示で定める物品以外のものが取り付けられておらず、かつ、汚れがないこと。

（自動車登録番号標の廃棄等の方法）

第九条 法第二十条第一項の規定による自動車登録番号標の破壊は、自動車登録番号標を切断すること又は自動車登録番号標の表面から裏面に貫通する直径四十ミリメートル以上の穴をあけることにより行うものとする。

2 法第二十条第一項の規定による自動車登録番号標の廃棄は、運輸監理部長又は運輸支局長の指定する場所において行うものとする。

（自動車登録番号標の返納）

第十条 自動車の所有者は、法第二十条第一項の規定により自動車登録番号標を自動車登録番号標交付代行者に返納したときは、その旨を信じさせるに足る書面を運輸監理部長又は運輸支局長に提出しなければならない。

（自動車登録番号標の様式等）

第十一条 自動車登録番号標は、第一号様式による。

2 前項の規定にかかわらず、宮内庁の所管に属する自動車であつて、専ら天皇、皇后又は皇太后の用に供すべきものの自動車登録番号標は、第一号様式の二による。

3 自動車登録番号標は、次の各号に適合するものでなければならない。

- 一 金属製のもの又は金属及び透明材料を用いたものであること。
- 二 使用に十分耐える厚さ及び硬度を有するものであること。
- 三 腐食、さび又は亀裂の生ずるおそれの少ないものであること。
- 四 塗装の色が変わり又はあせるおそれの少ないものであること。
- 五 塗膜の剥げ落ち又は亀裂の生ずるおそれの少ないものであること。

（封印の取付けの委託の申請）

第十二条 法第二十八条の三第一項の規定により封印の取付けの委託を受けようとする者は、次に掲げる事項を記載した申請書を運輸監理部長又は運輸支局長に提出しなければならない。

- 一 氏名又は名称及び住所
- 二 事業場の名称及び所在地
- 三 封印の取付けを行おうとする自動車の範囲を限定して委託を受けようとする者にあつては、その自動車の範囲

2 運輸監理部長又は運輸支局長は、前項の申請書のほか、現に営んでいる事業の種類及びその概要を記載した書面並びに次条に規定する要件に該当することを信じさせるに足る書面その他必要な書面の提出を求めることができる。

（封印取付受託者の要件）

第十三条 法第二十八条の三第一項の国土交通省令で定める要件は、次のとおりとする。

- 一 封印の取付けを適確に遂行する能力を有すること。
- 二 委託を受けて封印の取付けを行うことが登録自動車の所有者の利便を増進するものであること。

三 封印の取付けを行おうとする自動車の範囲を法第七条第三項の規定により書面の提出をもつて提示に代えた自動車又は法第十四条第一項の規定によりその自動車登録番号を変更した自動車（令第四十条の規定による提示をした自動車を除く。）に限定して委託を受けようとする者以外の者にあつては、その事業場の所在地が運輸監理部、運輸支局又は自動車検査登録事務所所在地に近接していること。

四 次に掲げる者に該当しないこと。

- イ 一年以上の懲役又は禁錮の刑に処せられ、その執行を終わり、又は執行を受けることがなくなった日から二年を経過しない者
- ロ 第十五条の四の規定により委託を解除され、その解除の日から二年を経過しない者
- ハ 営業に関し成年者と同一の行為能力を有しない未成年者であつて、その法定代理人がイ、ロ又はニのいずれかに該当するもの
- ニ 法人であつて、その役員（いかなる名称によるかを問わず、これと同等以上の職権又は支配力を有する者を含む。）のうちに、イからハまでのいずれかに該当する者があるもの

（標識）

第十四条 法第二十八条の三第一項の規定による委託を受けた者（以下「封印取りつけ受託者」という。）が掲げる標識の様式は、第一号様式の三とする。

（封印取りつけ責任者）

第十五条 封印取りつけ受託者は、事業場ごとに、封印の取りつけ、保管及び出納に関する事項を処理させるため、封印取りつけ責任者を選任しなければならない。

2 封印取付受託者は、封印取付責任者を選任し、又は変更したときは、遅滞なく、運輸監理部長又は運輸支局長に、その旨を届け出なければならない。

（自動車登録番号及び車台番号の確認）

第十五条の二 封印取りつけ受託者は、当該自動車に取りつけられた自動車登録番号標に記載された自動車登録番号及び当該自動車の車台番号が当該自動車検査証に記載された自動車登録番号及び車台番号と同一であることを確認した後でなければ、封印の取りつけをしてはならない。

（事業場の位置の変更等の承認）

第十五条の三 封印取付受託者は、事業場の位置を変更しようとするとき、又は封印の取付けの業務をやめようとするときは、あらかじめ、運輸監理部長又は運輸支局長の承認を受けなければならない。

（委託の解除）

第十五条の四 運輸監理部長又は運輸支局長は、封印取付受託者が次の各号の一に該当することとなつたときは、封印の取付けの委託を解除することができる。

- 一 第十三条各号の要件を備えなくなつたとき。
- 二 法又はこの省令の規定に違反したとき。

第十六条から第十九条まで 削除

第三章 臨時運行の許可及び回送運行の許可

第一節 臨時運行の許可

（臨時運行の許可）

第二十条 法第三十四条第一項（法第七十三条第二項において準用する場合を含む。）の臨時運行の許可は、その運行の経路の最寄りの行政庁（運輸監理部長若しくは運輸支局長又は市、特別区若しくは道路運送車両法施行令（昭和二十六年政令第二百五十四号。以下「施行令」という。）第四条に規定する町村の長をいう。）が行う。

（臨時運行許可申請書）

第二十一条 臨時運行の許可の申請書には、左に掲げる事項を記載しなければならない。

- 一 氏名又は名称及び住所
- 二 車名
- 三 形状
- 四 車台番号
- 五 運行の目的
- 六 運行の経路
- 七 運行の期間

（臨時運行許可証の記載事項）

第二十二条 法第三十五条第四項（法第七十三条第二項において準用する場合を含む。）の臨時運行許可証には、法第三十五条第五項に規定するものの外、左に掲げる事項をも記載しなければならない。

- 一 許可を受けた者の氏名又は名称及び住所
- 二 車名
- 三 形状
- 四 車台番号

（臨時運行許可証の表示）

第二十三条 臨時運行許可証（有効期間を記載した裏面に限る。）は、自動車の運行中その前面の見やすい位置に表示しなければならない。

（臨時運行許可番号標の表示）

第二十四条 第八条の二の規定は、法第三十六条第一号（法第七十三条第二項において準用する場合を含む。）の規定による臨時運行許可番号標の表示の位置及び方法について準用する。この場合において、第八条の二第一項中「前面及び後面」とあるのは「前面及び後面（第二十条の行政庁が、当該自動車の構造、運行の態様等を勘案して、前面に表示することにより自動車の安全性の確保に支障を及ぼすおそれがあると認める場合であつて、臨時運行の許可を受けていることを明らかにするために必要な措置を講じていると認めるときは、後面）」と、同項ただし書中「三輪自動車」とあるのは「二輪自動車、側車付二輪自動車、三輪自動車」と読み替えるものとする。

（臨時運行許可証等）

第二十五条 臨時運行許可証は第二号様式、臨時運行許可番号標は第三号様式による。

2 第十一条第三項の規定は、臨時運行許可番号標について準用する。

第二節 回送運行の許可

(回送運行の許可の申請)

第二十六条 法第三十六条の二第一項（法第七十三条第二項において準用する場合を含む。）の許可（以下「回送運行の許可」という。）を受けようとする者は、次に掲げる事項を記載した申請書を地方運輸局長に提出しなければならない。

- 一 氏名又は名称及び住所
- 二 営業所の名称及び所在地
- 三 現に営んでいる事業の種類及びその概要

2 地方運輸局長は、必要があると認めるときは、前項の申請者に対し、自動車の回送を業とすることを証する書面の提出を求めることができる。

(許可基準)

第二十六条の二 地方運輸局長は、回送運行の許可をしようとするときは、次の基準に適合するかどうかを審査して、これをしなければならない。

- 一 法及び法に基づく命令の規定を遵守して回送自動車を運行の用に供すると認められること。
- 二 回送運行許可証及び回送運行許可番号標を適切に管理すると認められること。
- 三 自動車の製作、陸送、販売又は特定整備を業とする者であること。

(回送運行許可証の交付の申請等)

第二十六条の三 回送運行の許可を受けた者は、回送運行許可証の交付及び回送運行許可番号標の貸与を受けようとするときは、次に掲げる事項を記載した申請書を運輸監理部長又は運輸支局長に提出しなければならない。

- 一 氏名又は名称及び住所
- 二 営業所の名称及び所在地
- 三 回送の目的
- 四 交付を受けようとする回送運行許可証及び貸与を受けようとする回送運行許可番号標の数（回送運行許可番号標にあつては、金属製のものか合成樹脂製のもののかの別を含む。）

2 運輸監理部長又は運輸支局長は、必要があると認めるときは、前項の申請者に対し、前項第四号の数の回送運行許可証及び回送運行許可番号標を必要とすることを証する書面の提出を求めることができる。

(回送運行許可証の記載事項)

第二十六条の四 回送運行許可証には、法第三十六条の二第六項に規定する事項のほか、前条第一項第一号及び第二号に掲げる事項をも記載しなければならない。

(回送運行許可証の表示等)

第二十六条の五 第八条の二の規定は法第三十六条の二第一項第一号（法第七十三条第二項において準用する場合を含む。）の規定による回送運行許可番号標の表示の位置及び方法について、第二十三条の規定は回送運行許可証の表示について準用する。この場合において、第八条の二第一項中「前面及び後面」とあるのは「前面及び後面（運輸監理部長又は運輸支局長が、回送運行の許可を受けていることを明らかにするために必要な措置を講じていると認めるときは、前面又は前面及び後面）」と、同項ただし書中「三輪自動車」とあるのは「二輪自動車、側車付二輪自動車、三輪自動車」と、「前面」とあるのは「この項本文の規定により後面に表示しない場合を除き、前面」と読み替えるものとする。

(回送運行許可証等)

第二十六条の六 回送運行許可証は第四号様式、回送運行許可番号標は第五号様式による。

2 回送運行許可番号標は、次の各号に適合するものでなければならない。

- 一 金属製のもの又は合成樹脂製のものであること。
- 二 使用に十分耐える厚さを有するものであること。
- 三 金属製のものにあつては、使用に十分耐える硬度を有するものであること。
- 四 腐食、さび又は亀裂の生ずるおそれの少ないものであること。
- 五 塗装の色が変わり又はあせるおそれの少ないものであること。
- 六 塗膜の剥げ落ち又は亀裂の生ずるおそれの少ないものであること。

第四章 自動車の車台番号及び原動機の型式の打刻

(打刻の届出事項)

第二十六条の七 法第二十九条第二項の国土交通省令で定める事項は、次のとおりとする。

- 一 打刻様式
- 二 打刻字体
- 三 打刻位置

(打刻の届出)

第二十七条 法第二十九条第二項の届出は、第六号様式により自動車の車台又は原動機の型式ごとに行わなければならない。

2 国土交通大臣は、必要があると認めるときは、前項の届出をする者に対し、自動車、自動車の車台又は原動機の製作を業とすることを証する書面の提出を求めることができる。

第二十八条及び第二十九条 削除

(国土交通大臣の指定)

第三十条 法第二十九条第一項の指定を受けようとする者は、左に掲げる事項を記載した申請書を国土交通大臣に提出しなければならない。

- 一 氏名又は名称及び住所
- 二 事業場の名称及び所在地
- 三 事業内容
- 四 打刻しようとする自動車の車名

2 国土交通大臣は、前項の申請に係る者が、車台番号又は原動機の型式を打刻することが適当と認めるときは、指定する。

3 国土交通大臣は、前項の指定を受けた者が、車台番号又は原動機の型式を打刻することが適当でないとき、その指定を取り消すことができる。

(輸入自動車等の打刻の届出事項)

第三十条の二 法第三十条第一項の国土交通省令で定める事項は、第二十六条の七各号に掲げる事項とする。

(輸入自動車等の打刻の届出書)

第三十一条 法第三十条第一項の規定による届出書は、第七号様式による。

第三十一条の二 第二十七条の規定は、法第三十条第二項の国土交通大臣に届け出る場合に準用する。

第四章の二 条件の付与

第三十一条の二の二 法第四十一条第二項の条件（以下この条において単に「条件」という。）の付与を受けようとする者（以下「申請者」という。）は、次に掲げる事項を記載した申請書を国土交通大臣（施行令第十五条第一項第一号の規定により地方運輸局長に国土交通大臣の権限が委任されている場合にあっては、当該地方運輸局長。以下この条において同じ。）に提出しなければならない。

- 一 申請者の氏名又は名称及び住所
- 二 条件の付与を受けようとする装置の名称及び型式
- 三 自動運行装置が使用される場所、気象及び交通の状況その他の状況
- 2 前項の申請書には、次に掲げる書類を添付しなければならない。
 - 一 前項の条件の付与の申請に係る装置が第四項の基準に適合するものであることを証する書類
 - 二 自動運行装置を取り付けることができる自動車又は特定共通構造部の範囲
- 3 国土交通大臣は、前二項に規定するもののほか、申請者に対し、条件の付与に関し必要があると認めるときは、必要な書面の提出を求めることができる。
- 4 国土交通大臣は、第一項の条件の付与の申請に係る装置が、第一項第三号に掲げる状況で使用されるものと仮定した場合において、道路運送車両の保安基準（昭和二十六年運輸省令第六十七号）第四十八条に定める基準に適合すると認めるときは、条件を付するものとする。
- 5 国土交通大臣は、次の各号のいずれかに該当する場合には、第四項の規定による条件の付与を取り消すことができる。
 - 一 当該条件の付与の取消しを求める申請があつたとき。
 - 二 不正の手段により付与を受けたとき。

第五章 道路運送車両の点検及び整備

(整備管理者の選任)

第三十一条の三 法第五十条第一項の国土交通省令で定める自動車は、次の各号に掲げるものとし、同項の国土交通省令で定める台数は、当該各号に定める台数とする。

- 一 乗車定員十一人以上の自動車（次号に掲げる自動車を除く。） 一両
- 二 乗車定員十一人以上二十九人以下の自家用自動車（道路運送法（昭和二十六年法律第八十三号）第八十条第一項の許可に係るものを除く。） 二両
- 三 乗車定員十人以下で車両総重量八トン以上の自家用自動車及び乗車定員十人以下の自動車運送事業の用に供する自動車 五両
- 四 貨物軽自動車運送事業の用に供する自動車及び乗車定員十人以下で車両総重量八トン未満の自家用自動車であつて、第二号の許可に係るもの 十両

(整備管理者の資格)

第三十一条の四 法第五十条第一項の自動車の点検及び整備に関する実務経験その他について国土交通省令で定める一定の要件は、次の各号のいずれかに該当し、かつ、法第五十三条に規定する命令により解任され、解任の日から二年（前条第一号又は第二号の規定の適用を受けて選任される整備管理者にあつては、五年）を経過しない者でないこととする。

- 一 整備の管理を行おうとする自動車と同種類の自動車の点検若しくは整備又は整備の管理に関して二年以上実務の経験を有し、地方運輸局長が行う研修を修了した者であること。
- 二 自動車整備士技能検定規則（昭和二十六年運輸省令第七十一号）の規定による一級、二級又は三級の自動車整備士技能検定に合格した者であること。
- 三 前二号に掲げる技能と同等の技能として国土交通大臣が告示で定める基準以上の技能を有すること。

(整備管理者の権限等)

第三十二条 法第五十条第二項の規定により整備管理者に与えなければならない権限は、次のとおりとする。

- 一 法第四十七条の二第一項及び第二項に規定する日常点検の実施方法を定めること。
- 二 前号の点検の結果に基づき、運行の可否を決定すること。
- 三 法第四十八条第一項に規定する定期点検を実施すること。
- 四 第一号及び前号の点検のほか、随時必要な点検を実施すること。
- 五 第一号、第三号又は前号の点検の結果必要な整備を実施すること。
- 六 第三号の点検及び前号の整備の実実施計画を定めること。
- 七 法第四十九条第一項の点検整備記録簿その他の点検及び整備に関する記録簿を管理すること。
- 八 自動車車庫を管理すること。
- 九 前各号に掲げる事項を処理するため、運転者、整備員その他の者を指導し、又は監督すること。
- 2 整備管理者は、前項に掲げる事項の執行に係る基準に関する規程を定め、これに基づき、その業務を行わなければならない。

第三十二条の二 削除

(整備管理者の選任届)

第三十三条 法第五十二条の規定による届出書には、次に掲げる事項を記載しなければならない。

- 一 届出者の氏名又は名称及び住所
- 二 届出者が自動車運送事業者であるかどうかの別
- 三 整備管理者の選任に係る自動車の使用の本拠の名称及び位置
- 四 第三十一条の三各号に掲げる自動車の数
- 五 整備管理者の氏名及び生年月日
- 六 第三十一条の四各号のうち前号の者が該当するもの
- 七 整備管理者の兼職の有無（兼職がある場合は、その職名及び職務内容）
- 2 前項の届出書には、同項第五号の者が同項第六号に掲げる者に該当すること及び法第五十三条に規定する命令により解任され、解任の日から二年（第三十一条の三第一号又は第二号の規定の適用を受けて選任される整備管理者にあつては、五年）を経過しない者でないことを信じさせるに足る書面を添付しなければならない。

(整備命令標章)

第三十四条 整備命令標章は、自動車の前面ガラスに前方から見やすいようにはり付けるものとする。ただし、運転者室又は前面ガラスのない自動車にあつては、自動車の前面に見やすいようにはり付けるものとする。

2 法第五十四条の二第一項の規定による命令を受けた自動車の使用者は、同条第五項の規定により命令を取り消されたときは、遅滞なく、当該命令に係る整備命令標章を取り除かなければならない。

3 整備命令標章の様式は、第七号様式の二とする。

(整備命令の取消し)

第三十四条の二 運輸監視部長又は運輸支局長は、法第五十四条の二第一項の規定により必要な整備を行うべきことを命じた自動車が減失し、解体し(整備又は改造のために解体する場合を除く。)若しくは自動車の用途を廃止したとき又は当該自動車の車台が当該自動車の新規登録の際存したものでなくなつたときは、当該命令を取り消すことができる。

第三十五条 削除

第六章 道路運送車両の検査等

第一節 自動車の検査等

(検査対象外軽自動車)

第三十五条の二 法第五十八条第一項の国土交通省令で定める軽自動車は、次の各号に掲げる軽自動車とする。

- 一 二輪の軽自動車
- 二 カタピラ及びそりを有する軽自動車
- 三 被牽引自動車である軽自動車(第一号に掲げる軽自動車又は小型特殊自動車により牽引されるものに限る。)

(自動車検査証の記載事項)

第三十五条の三 法第五十八条第二項前段に規定する国土交通省令で定める事項は、次のとおりとする。

- 一 自動車登録番号(検査対象軽自動車及び二輪の小型自動車にあつては、車両番号。以下第四十九条の二第一項第一号イを除き同じ。)
- 二 車両識別符号(当該自動車を識別するために、国土交通大臣(法第七十四条の四の規定の適用があるときは、軽自動車検査協会)が付与するものをいう。)
- 三 自動車検査証の交付年月日
- 四 車名及び型式
- 五 普通自動車、小型自動車、検査対象軽自動車又は大型特殊自動車の別
- 六 長さ、幅及び高さ
- 七 車体の形状
- 八 原動機の型式
- 九 燃料の種類
- 十 原動機の総排気量又は定格出力
- 十一 自家用又は事業用の別
- 十二 用途
- 十三 牽引自動車にあつては、牽引重量(原動機の性能その他牽引自動車の駆動性能を基礎にして当該牽引自動車が最大限牽引することができるものとして算出された重量をいう。)^イ又は第五輪荷重(セミトレーラ(前車軸を有しない被牽引自動車であつて、その一部が牽引自動車に載せられ、かつ、当該被牽引自動車及びその積載物の重量の相当部分が牽引自動車によつて支えられる構造のものをいう。))^ロを牽引することを目的とする牽引自動車の連結装置に垂直に負荷することができる最大荷重をいう。)
- 十四 被牽引自動車(次のイ及びロに掲げるものを除く。)にあつては、その旨
 - イ 次条第二項の規定により自動車検査証に当該被牽引自動車と同じ車名及び型式を記録した牽引自動車によつて牽引されるもの
 - ロ 次条第三項の規定により自動車検査証に牽引することができるキャンピングトレーラ等(車両総重量二、〇〇〇キログラム未満の被牽引自動車であつて、セミトレーラに該当しないものをいう。同項及び第四十三条の二第十号の二において同じ。)の車両総重量(原動機の性能その他牽引自動車の駆動性能並びに牽引自動車及び当該牽引自動車によつて牽引されるキャンピングトレーラ等の制動性能を基礎にして当該牽引自動車が最大限牽引することができるものとして算出されたキャンピングトレーラ等の車両総重量をいう。以下この条、次条第三項及び第四十三条の二第十号において「牽引可能なキャンピングトレーラ等の車両総重量」という。)を記録した牽引自動車(当該牽引可能なキャンピングトレーラ等の車両総重量が当該被牽引自動車の車両総重量以上のものに限る。)によつて牽引されるもの
- 十五 法第四十三条第一項の規定により制限を附加した自動車にあつては、その内容
- 十六 乗車定員又は最大積載量
- 十七 車両重量及び車両総重量
- 十八 空車状態における軸重
- 十九 初度登録年月(検査対象軽自動車及び二輪の小型自動車にあつては、初度検査年月)
- 二十 法第五十四条第一項前段又は法第五十四条の二第一項前段の規定により必要な整備を行うべきことを命じた自動車にあつては、その旨
- 二十一 法第五十四条第一項後段又は法第五十四条の二第一項後段の規定により使用の方法又は経路の制限その他の保安上又は公害防止その他の環境保全上必要な指示をした自動車にあつては、その旨
- 二十二 次に掲げる自動車にあつては、それぞれ次に定める事項
 - イ 道路運送車両の保安基準第五十五条の規定により基準の緩和をした自動車 その旨
 - ロ 国家戦略特別区域法(平成二十五年法律第七号。以下「特区法」という。)第八条第八項の規定により内閣総理大臣の認定を受けた技術実証区域計画(特区法第二十五条の二第一項に規定する技術実証区域計画をいう。次条第一項第七号ロ及び第五十二条第二項第一号において同じ。)に従つて行われる技術実証(特区法第二十五条の二第一項に規定する技術実証をいい、特殊仕様自動車運行(同条第二項第三号イに規定する特殊仕様自動車運行をいう。次条第一項第七号ロ及び第五十二条第二項第一号において同じ。))を含むものに限る。)に使用される特殊仕様自動車(特区法第二十五条の二第二項第三号イに規定する特殊仕様自動車をいう。次条第一項第七号ロにおいて同じ。) その旨
- 二十三 タンク自動車(爆発性液体、高圧ガスその他の物品を運送するため、車台にタンク又はガス容器を固定した自動車をいう。以下同じ。)であつて爆発性液体又は高圧ガスを運送するものにあつては、積載物品名
- 二十四 道路運送車両の保安基準第一条の三の破壊試験を行つていない装置を備える自動車にあつては、その旨
- 二十五 道路運送車両の保安基準第四十九条の二の規定により灯火を備える自動車にあつては、その旨

- 二十六 道路運送車両の保安基準第四十九条の三の規定により青色防犯灯を備える自動車にあつては、その旨
- 二十七 貨物の運送の用に供する普通自動車であつて車両総重量が七トン以上のものにあつては、燃料タンクの個数及びそれぞれの燃料タンクの容量
- 二十八 道路運送法第八十条第一項の許可を受けて業として有償で貸し渡す自家用自動車であつて、貸渡人が当該自家用自動車の使用の状況を情報通信技術の活用により把握した上で特定の利用者に対して貸し渡すものうち、当該自家用自動車の使用の本拠以外の貸渡人の事務所（道路運送法施行規則（昭和二十六年運輸省令第七十五号）第五十二条第一項第二号の貸渡人の事務所をいう。）において貸し渡すものにあつては、その旨
- 二十九 長さ二・五〇メートル、幅一・三〇メートル、高さ二・〇〇メートルを超えない軽自動車であつて、最高速度六十キロメートル毎時以下のものうち、高速自動車国道（高速自動車国道法（昭和三十二年法律第七十九号）第四条第一項に規定する道路をいう。）又は自動車専用道路（道路法（昭和二十七年法律第八十号）第四十八条の四に規定する自動車専用道路をいう。）において運行しないもの（第二十二号イ又はロに掲げる自動車を除く。）にあつては、その旨
- 2 次条第二項の規定により自動車検査証に牽引することができる被牽引自動車（前車軸の取付け及び取り外しができる被牽引自動車であつて、前車軸を取り外した場合にのみその一部が牽引自動車に載せられ、かつ、当該被牽引自動車及びその積載物の重量の相当部分が牽引自動車によつて支えられる構造のものを除く。同項において同じ。）の車名及び型式を記録した牽引自動車にあつては、前項各号に掲げるもののほか、自動車検査証にその旨を記載することができる。
- 3 次条第三項の規定により自動車検査証に牽引可能なキャンピングトレーラ等の車両総重量を記録したキャンピングトレーラ等を牽引する自動車にあつては、第一項各号に掲げるもののほか、自動車検査証にその旨を記載することができる。

（自動車検査証の記録事項）

第三十五条の四 法第五十八条第二項後段に規定する国土交通省令で定める事項は、次のとおりとする。

- 一 自動車検査証の有効期間の満了する日
- 二 使用者の住所
- 三 所有者の氏名又は名称及び住所（当該自動車の所有者が当該自動車に係る登録識別情報を保有していない場合に限り。）
- 四 使用の本拠の位置
- 五 被牽引自動車（前条第一項第十四号のイ及びロに掲げるものを除く。）にあつては、牽引自動車の車名及び型式
- 六 法第五十四条第一項後段又は法第五十四条の二第一項後段の規定により使用の方法又は経路の制限その他の保安上又は公害防止その他の環境保全上必要な指示をした自動車にあつては、その内容
- 七 次に掲げる自動車にあつては、それぞれ次に定める事項
 - イ 道路運送車両の保安基準第五十五条の規定により基準の緩和をした自動車 当該基準の緩和の内容
 - ロ 特区法第八条第八項の規定により内閣総理大臣の認定を受けた技術実証区域計画に従つて行われる技術実証に使用される特殊仕様自動車 特区法第二十五条の二第二項第三号イ（１）、（４）及び（５）に掲げる事項
- 2 牽引自動車にあつては、前項各号に掲げるもののほか、自動車検査証に牽引することができる被牽引自動車の車名及び型式を記録することができる。
- 3 キャンピングトレーラ等を牽引する自動車にあつては、第一項各号に掲げるもののほか、自動車検査証に牽引可能なキャンピングトレーラ等の車両総重量を記録することができる。

（自動車検査証の利用）

第三十五条の五 法第五十八条第三項の国土交通省令で定める者は、次に掲げるものとする。

- 一 道路運送車両に係る関係者の利便性の向上に資するものとして国土交通大臣が定める事務を処理する行政機関、地方公共団体、独立行政法人、個人情報の保護に関する法律（平成十五年法律第五十七号）別表第一に掲げる法人又は地方独立行政法人（地方独立行政法人法（平成十五年法律第一百八号）第二条第一項に規定する地方独立行政法人をいう。）
- 二 道路運送車両に係る関係者の利便性の向上に資するものとして国土交通大臣が定める事務を処理する民間事業者（当該事務及び自動車検査証記録事項の安全管理を適切に実施することができるものとして国土交通大臣が定める基準に適合する者に限り。）
- 2 前項各号に掲げる者が、法第五十八条第三項前段の規定により自動車検査証を利用するときは、あらかじめ、当該自動車検査証に係る登録自動車又は車両番号の指定を受けた検査対象軽自動車若しくは二輪の小型自動車の使用者にその利用の目的を明示し、その同意を得なければならない。

（検査の実施の方法）

第三十五条の六 新規検査その他の検査の実施の方法は、別表第二のとおりとする。

（新規検査の申請）

- 第三十六条** 新規検査を申請する者は、次の各号に該当する場合を除き、当該自動車の使用者の住所を証するに足りる書面を提出しなければならない。
- 一 当該自動車が国若しくは地方公共団体の使用する自動車又は自動車運送事業の用に供する自動車であるとき。
 - 二 当該自動車（検査対象軽自動車及び二輪の小型自動車を除く。）の所有者と使用者が同一であるとき。
 - 2 自動車運送事業の用に供する自動車に係る新規検査の申請書を提出する場合には、次の各号のいずれかに掲げる書面を提示しなければならない。
 - 一 当該新規検査に係る事業用自動車の使用が、自動車運送事業の経営の開始に伴つて必要となる場合にあつては、道路運送法による一般旅客自動車運送事業若しくは特定旅客自動車運送事業の許可を受けたことを証する書面、貨物自動車運送事業法（平成元年法律第八十三号）による一般貨物自動車運送事業若しくは特定貨物自動車運送事業の許可を受けたことを証する書面又は貨物利用運送事業法（平成元年法律第八十二号）による第二種貨物利用運送事業の許可を受けたことを証する書面及びこれらに係る事業計画（第二種貨物利用運送事業の場合にあつては、集配事業計画。以下この条において同じ。）を記載した書面
 - 二 当該新規検査に係る事業用自動車の使用が、自動車運送事業の事業計画の変更に伴つて必要となる場合にあつては、道路運送法、貨物自動車運送事業法又は貨物利用運送事業法による事業計画の変更の認可を受け、若しくは変更の届出をしたことを証する書面又は届出事項の変更の届出をしたことを証する書面及びこれらに係る事業計画又は届出事項を記載した書面
 - 三 当該新規検査に係る事業用自動車が、自動車運送事業者が既に使用していた事業用自動車の代替車である場合は、その旨を証する書面
 - 3 一時抹消登録を受けた自動車について新規検査を申請する者は、当該自動車に係る登録識別情報等通知書を提示しなければならない。
 - 4 車両番号の指定を受けていない検査対象軽自動車及び二輪の小型自動車について新規検査を申請する者は、当該自動車の使用者であることを証する書面を提出しなければならない。この場合において、法第六十九条第四項の規定により自動車検査証返納証明書の交付を受けているときは、これをあわせて提出するものとする。

- 5 国土交通大臣が指定する自動車について新規検査を申請する者は、当該自動車が道路運送車両の保安基準第三十条第一項の基準（同令第五十八条の規定に基づく告示により当該基準が適用されないこととされている自動車にあつては、当該基準に代えて適用すべきものとして当該告示に定める基準）に適合するものであることを証する書面を提出しなければならない。
- 6 法第七十五条第一項の規定によりその型式について指定を受けた自動車（以下「型式指定自動車」という。）、法第七十五条の三第一項の規定によりその型式について指定を受けた一酸化炭素等発散防止装置を備えた自動車（型式指定自動車を除く。以下「一酸化炭素等発散防止装置指定自動車」という。）及び国土交通大臣が指定する自動車について新規検査を申請する者は、当該自動車が道路運送車両の保安基準第三十一条第二項の基準（同令第五十八条の規定に基づく告示により当該基準が適用されないこととされている自動車にあつては、当該基準に代えて適用すべきものとして当該告示に定める基準）のうち、国土交通大臣が指定するものに適合するものであることを証する書面を提出しなければならない。
- 7 次の各号に掲げる自動車について新規検査を申請する場合には、第一号に定める書面にあつては、前二項に規定する書面とし、第二号及び第三号に定める書面にあつては第六項に規定する書面とすることができる。
- 一 型式指定自動車 法第七十五条第四項の規定による完成検査終了証
 - 二 一酸化炭素等発散防止装置指定自動車 第六十二条の五の規定による排出ガス検査終了証
 - 三 外国において本邦に輸出される自動車を製作することを業とする者が製作した自動車（前二号に掲げるものを除く。）であつて当該自動車の製作者がその構造及び性能を記載した書面を提示するもの 国土交通大臣の登録を受けた者（以下「登録試験機関」という。）が行う試験（以下「登録試験」という。）又は登録試験機関に準ずるものとして国土交通大臣が告示で定める外国の機関が行う試験の結果を記載した書面
- 8 法第五十九条において準用する法第七条第四項の規定により完成検査終了証に記載すべき事項が登録情報処理機関に提供されたことが新規検査の申請書に記載されたときは、国土交通大臣（法第七十四条の四の規定の適用があるときは、軽自動車検査協会）は、登録情報処理機関に対し、完成検査終了証に記載すべき事項について、電磁的方法により照会するものとする。
- 9 新規検査を申請する者は、第六十二条の五第二項の規定により排出ガス検査終了証に記載すべき事項が登録情報処理機関に提供されたときは、新規検査の申請書にその旨を記載することをもって排出ガス検査終了証の提出に代えることができる。
- 10 前項の規定により排出ガス検査終了証に記載すべき事項が登録情報処理機関に提供されたことが新規検査の申請書に記載されたときは、国土交通大臣（当該申請が検査対象軽自動車の新規検査に係るものであるときは、軽自動車検査協会）は、登録情報処理機関に対し、排出ガス検査終了証に記載すべき事項について、電磁的方法により照会するものとする。
- 11 法第七十五条の二第一項の規定によりその型式について指定を受けた特定共通構造部を有する自動車（型式指定自動車を除く。以下この項及び第六十二条の六において「特定共通構造部型式指定自動車」という。）について新規検査を申請する者は、第六十二条の六第一項の規定により出荷検査証が交付されたときにあつては当該特定共通構造部型式指定自動車が同項各号に掲げる基準に適合するものであることを証する書面として出荷検査証を提出し、同条第二項において準用する第六十二条の五第二項の規定により出荷検査証に記載すべき事項が登録情報処理機関に提供されたときにあつては新規検査の申請書にその旨を記載しなければならない。
- 12 第十項の規定は、前項の規定により出荷検査証に記載すべき事項が登録情報処理機関に提供されたことが新規検査の申請書に記載された場合について準用する。
- 13 第八項又は第十項（前項において準用する場合を含む。）の照会を受けた登録情報処理機関は、電磁的方法により当該照会に係る事項について国土交通大臣（当該照会が検査対象軽自動車の新規検査に係るものであるときは、軽自動車検査協会）に対し通知しなければならない。
- 14 国土交通大臣が指定する自動車について新規検査を申請する者は、当該自動車が適用される道路運送車両の保安基準第四条、第四条の二第一項、第二項若しくは第三項、第五条、第六条第一項若しくは第二項、第七条、第八条第一項若しくは第五項、第九条第一項、第二項若しくは第三項、第十条、第十一条第一項若しくは第二項、第十一条の二第二項若しくは第三項、第十二条第一項若しくは第二項、第十三条、第十四条、第十五条第一項若しくは第二項、第十七条第一項、第二項若しくは第三項、第十七条の二第一項、第二項、第三項、第四項、第五項若しくは第六項、第十八条第二項、第三項、第四項、第五項、第六項若しくは第七項、第十八条の二第三項、第四項、第五項若しくは第六項、第十九条、第二十条第四項、第五項若しくは第六項、第二十一条、第二十二条第三項及び第四項、第二十二条の三第一項、第二項（同条第四項において準用する場合を含む。）、第三項（同条第四項において準用する場合を含む。）若しくは第五項、第二十二条の四第二項、第二十二条の五第二項若しくは第三項、第二十五条第四項、第二十九条第一項、第二項及び第三項、第三十二条第一項、第二項、第三項、第四項、第五項、第六項、第七項、第八項、第九項、第十項、第十一項、第十二項若しくは第十三項、第三十三条第二項、第三項若しくは第四項、第三十三条の二第二項若しくは第三項、第三十三条の三第二項若しくは第三項、第三十四条第二項若しくは第三項、第三十五条第二項若しくは第三項、第三十五条の二第二項、第三項、第四項若しくは第五項、第三十六条第二項若しくは第三項、第三十七条第二項若しくは第三項、第三十七条の二第二項若しくは第三項、第三十七条の三第二項若しくは第三項、第三十七条の四第二項若しくは第三項、第三十八条第二項若しくは第三項、第三十八条の二第二項若しくは第三項、第三十八条の三第二項若しくは第三項、第三十九条第二項若しくは第三項、第三十九条の二第二項若しくは第三項、第四十条第二項若しくは第三項、第四十一条第二項若しくは第三項、第四十一条の二第二項若しくは第三項、第四十一条の三第二項若しくは第三項、第四十一条の四第三項若しくは第四項、第四十一条の五第三項若しくは第四項、第四十二条、第四十三条第二項若しくは第三項、第四十三条の二、第四十三条の三、第四十三条の四第一項、第四十三条の五第二項、第四十三条の六、第四十三条の七、第四十三条の八、第四十三条の九、第四十三条の十第二項及び第三項、第四十四条第一項、第二項、第三項、第四項、第五項若しくは第六項、第四十四条の二、第四十五条第一項若しくは第二項、第四十六条第一項、第四十六条の二、第四十七条第一項、第四十七条の二、第四十八条第二項、第四十八条の二第二項、第四十八条の三第二項又は第五十条の基準（同令第五十八条の規定に基づく告示によりこれらの基準が適用されないこととされている自動車にあつては、これらの基準に代えて適用すべきものとして当該告示に定める基準）のうち、国土交通大臣が指定する基準に適合するものであることを証する書面を提出しなければならない。
- 15 第一項、第四項から第七項まで、第十一項及び前項の規定により書面を提出しようとする者は、当該書面に虚偽の記載をしてはならない。

（登録）

第三十六条の二 前条第七項第三号の登録は、登録試験を行おうとする者の申請により行う。

- 2 前条第七項第三号の登録を受けようとする者は、次に掲げる事項を記載した申請書を国土交通大臣に提出しなければならない。
- 一 登録を受けようとする者の氏名又は名称及び住所並びに法人にあつては、その代表者の氏名
 - 二 登録を受けようとする者が登録試験に係る業務（以下「登録試験業務」という。）を行おうとする事務所の名称及び所在地
 - 三 別表第二の二の上欄に掲げる試験のうち、登録を受けようとする者が行おうとするもの
 - 四 登録を受けようとする者が登録試験業務を開始する日
- 3 前項の申請書には、次に掲げる書類を添付しなければならない。

- 一 登録を受けようとする者が法人である場合には、次に掲げる事項を記載した書類
 - イ 定款又は寄付行為及び登記事項証明書
 - ロ 役員の氏名、住所及び経歴を記載した書類
- 二 登録を受けようとする者が個人である場合には、その住民票の写し及び履歴書
- 三 試験に用いる別表第二の二の下欄に掲げる施設及び設備の数、性能、所在の場所及びその所有又は借入れの別を記載した書類
- 四 試験を行う者の氏名及び経歴を記載した書類
- 五 試験を行う者が、次条第一項第二号に該当する者であることを証する書類
- 六 登録を受けようとする者が、次条第一項第三号及び第二項各号のいずれにも該当しない者であることを信じさせるに足る書類（登録の要件等）

第三十六条の三 国土交通大臣は、前条の規定による登録の申請をした者（以下この項及び次項において「登録申請者」という。）が次に掲げる要件のすべてに適合しているときは、その登録をしなければならない。

- 一 別表第二の二の上欄に掲げる試験の区分に応じ、それぞれ同表の下欄に掲げる施設及び設備を用いて登録試験を行うものであること。
- 二 次に掲げる条件のいずれかに適合する知識経験を有する者が登録試験を行い、その人数が五名以上であること。
 - イ 自動車若しくは自動車の部品の製造、改造若しくは整備に関する研究、設計又は検査について、別表第二の三の上欄に掲げる学歴の区分に応じ、それぞれ同表の下欄に掲げる年数以上の実務の経験を有する者
 - ロ 自動車若しくは自動車の部品の製造、改造若しくは整備に関する研究、設計又は検査について、六年以上の実務の経験を有する者
- 三 登録申請者が、自動車又は自動車の部品の製造、改造、整備、輸入又は販売の事業を営む者（以下「自動車関連事業者」という。）に支配されているものとして次のいずれかに該当するものでないこと。
 - イ 登録申請者が株式会社である場合にあっては、自動車関連事業者がその親法人（会社法（平成十七年法律第八十六号）第八百七十九条第一項に規定する親法人をいう。）であること。
 - ロ 登録申請者の役員（持分会社（会社法第五百七十五条第一項に規定する持分会社をいう。）にあっては、業務を執行する社員）に占める自動車関連事業者の役員又は職員（過去二年間に当該自動車関連事業者の役員又は職員であつた者を含む。）の割合が二分の一を超えていること。
 - ハ 登録申請者（法人にあっては、その代表権を有する役員）が自動車関連事業者の役員又は職員（過去二年間に当該自動車関連事業者の役員又は職員であつた者を含む。）であること。
- 2 国土交通大臣は、登録申請者が、次の各号のいずれかに該当するときは、第三十六条第七項第三号の登録をしてはならない。
 - 一 法又は法に基づく命令に違反し、罰金以上の刑に処せられ、その執行を終わり、又は執行を受けることがなくなつた日から二年を経過しない者
 - 二 第三十六条の十三の規定により第三十六条第七項第三号の登録を取り消され、その取消の日から二年を経過しない者
 - 三 法人であつて、登録試験業務を行う役員のうち前二号のいずれかに該当する者があるもの
- 3 第三十六条第七項第三号の登録は、登録試験機関登録簿に次に掲げる事項を記載してするものとする。
 - 一 登録年月日及び登録番号
 - 二 登録試験機関の氏名又は名称及び住所並びに法人にあっては、その代表者の氏名
 - 三 登録を受けた者が登録試験業務を行う事務所の名称及び所在地
 - 四 別表第二の二の上欄に掲げる試験のうち、登録試験機関が行おうとするもの
 - 五 登録を受けた者が登録試験業務を開始する日
（登録の更新）

第三十六条の四 第三十六条第七項第三号の登録は、五年ごとにその更新を受けなければ、その期間の経過によつて、その効力を失う。

2 前二条の規定は、前項の登録の更新について準用する。

（登録試験の義務）

第三十六条の五 登録試験機関は、登録試験を行うことを求められたときは、正当な理由がある場合を除き、遅滞なく、登録試験を行わなければならない。

2 登録試験機関は、公正に、かつ、第三十六条の三第一項第一号及び第二号に掲げる要件に適合する方法により登録試験を行わなければならない。

（登録事項の変更の届出）

第三十六条の六 登録試験機関は、第三十六条の三第三項第二号及び第三号に掲げる事項を変更しようとするときは、あらかじめ、次に掲げる事項を記載した届出書を国土交通大臣に提出しなければならない。

- 一 変更しようとする事項
- 二 変更しようとする日
- 三 変更の理由

（登録試験業務規程）

第三十六条の七 登録試験機関は、登録試験業務の開始前に、次に掲げる事項を記載した登録試験業務の実施に関する規程を定め、国土交通大臣に届け出なければならない。これを変更しようとするときも、同様とする。

- 一 登録試験の申請に関する事項
- 二 登録試験の手数料の額及び収納の方法に関する事項
- 三 登録試験の日程、場所その他登録試験の実施の方法に関する事項
- 四 登録試験の合否判定の方法に関する事項
- 五 登録試験の結果を記載した書面の交付及び再交付に関する事項
- 六 登録試験業務に関する秘密の保持に関する事項
- 七 登録試験業務に関する公正の確保に関する事項
- 八 不正に登録試験を受けた者に対する処分に関する事項
- 九 その他登録試験業務の実施に関し必要な事項

（登録試験業務の休廃止）

第三十六条の八 登録試験機関は、登録試験業務を休止又は廃止しようとするときは、あらかじめ、次に掲げる事項を記載した届出書を国土交通大臣に提出しなければならない。

- 一 登録試験機関の氏名又は名称及び住所並びに法人にあつては、その代表者の氏名
- 二 登録試験業務を休止又は廃止しようとする事務所の名称及び所在地
- 三 登録試験業務を休止又は廃止しようとする日
- 四 登録試験業務を休止しようとする期間
- 五 登録試験業務を休止又は廃止しようとする理由
(財務諸表等の備付け及び閲覧等)

第三十六条の九 登録試験機関は、毎事業年度経過後三月以内に、その事業年度の財産目録、貸借対照表及び損益計算書又は収支計算書並びに事業報告書（その作成に代えて電磁的記録（電子的方式、磁気的方式その他の人の知覚によつては認識することができない方式で作られる記録であつて、電子計算機による情報処理の用に供されるものをいう。以下同じ。）の作成がされている場合における当該電磁的記録を含む。次項において「財務諸表等」という。）を作成し、国土交通大臣に提出するとともに、五年間事務所に備えて置かなければならない。

- 2 自動車関連事業者その他の利害関係人は、登録試験機関の業務時間内は、いつでも、次に掲げる請求をすることができる。ただし、第二号又は第四号の請求をするには、登録試験機関の定めた費用を支払わなければならない。
 - 一 財務諸表等が書面をもつて作成されているときは、当該書面の閲覧又は謄写の請求
 - 二 前号の書面の謄本又は抄本の請求
 - 三 財務諸表等が電磁的記録をもつて作成されているときは、当該電磁的記録に記録された事項を紙面又は出力装置の映像面に表示する方法により表示したものの閲覧又は謄写の請求
 - 四 前号の電磁的記録に記録された事項を電磁的方法であつて次条に定めるものにより提供することの請求又は当該事項を記載した書面の交付の請求
(電磁的記録に記録された事項を提供するための電磁的方法)

第三十六条の十 前条第二項第四号に規定する電磁的方法は、次に掲げるもののうち、登録試験機関が定めるものとする。

- 一 送信者の使用に係る電子計算機と受信者の使用に係る電子計算機とを電気通信回線で接続した電子情報処理組織を使用する方法であつて、当該電気通信回線を通じて情報が送信され、受信者の使用に係る電子計算機に備えられたファイルに当該情報が記録されるもの
 - 二 磁気ディスクその他これに準ずる方法により一定の情報を確実に記録しておくことができる物をもつて調整するファイルに情報を記録したものを交付する方法
- 2 前項各号に掲げる方法は、受信者がファイルへの記録を出力することによる書面を作成できるものでなければならない。
(適合命令)

第三十六条の十一 国土交通大臣は、登録試験機関が第三十六条の三第一項各号のいずれかに適合しなくなつたと認めるときは、その登録試験機関に対し、これらの規定に適合するための必要な措置をとるべきことを命ずることができる。
(改善命令)

第三十六条の十二 国土交通大臣は、登録試験機関が第三十六条の五の規定に違反していると認めるときは、その登録試験機関に対し、同条の規定による登録試験業務を行うべきこと又は登録試験の方法その他の業務の方法の改善に関し必要な措置をとるべきことを命ずることができる。
(登録の取消し等)

第三十六条の十三 国土交通大臣は、登録試験機関が次の各号のいずれかに該当するときは、第三十六条第七項第三号の登録を取り消し、又は期間を定めて登録試験業務の全部若しくは一部の停止を命ずることができる。

- 一 第三十六条の三第二項第一号又は第三号に該当するに至つたとき。
- 二 第三十六条の六から第三十六条の八まで、第三十六条の九第一項又は次条の規定に違反したとき。
- 三 正当な理由がないのに第三十六条の九第二項各号の規定による請求を拒んだとき。
- 四 前二条の規定による命令に違反したとき。
- 五 不正の手段により第三十六条第七項第三号の登録を受けたとき。

(帳簿の記載)

第三十六条の十四 登録試験機関は、次に掲げる事項を記載した帳簿を備え、これを記載の日から五年間保存しなければならない。

- 一 登録試験の手数料の収納に関する事項
- 二 登録試験の申請の受理に関する事項
- 三 登録試験の結果に関する事項
- 四 その他登録試験の実施状況に関する事項
(報告の徴収)

第三十六条の十五 国土交通大臣は、登録試験業務の実施のため必要な限度において、登録試験機関に対し、登録試験業務又は経理の状況に関し報告させることができる。

(公示)

第三十六条の十六 国土交通大臣は、次の場合には、その旨を官報に公示しなければならない。

- 一 第三十六条第七項第三号の登録をしたとき。
- 二 第三十六条の六の規定による届出があつたとき。
- 三 第三十六条の八の規定による届出があつたとき。
- 四 第三十六条の十三の規定により第三十六条第七項第三号の登録を取り消し、又は登録試験業務の停止を命じたとき。
(検査対象軽自動車の車両番号)

第三十六条の十七 検査対象軽自動車の車両番号は、次に掲げる文字をその順序により組み合わせて定めるものとする。

- 一 検査対象軽自動車の使用の本拠の位置を管轄する運輸監理部又は運輸支局（使用の本拠の位置が自動車検査登録事務所の管轄区域に属する場合にあつては、当該自動車検査登録事務所。以下この条、次条及び第六十三条の四において同じ。）を表示する文字
 - 二 検査対象軽自動車の用途による分類番号を表示する二字のアラビア数字又は最初の字がアラビア数字であつて、その他の字がアラビア数字若しくはローマ字若しくはこれらの組合せである三字（別表第二の四）
 - 三 自家用又は事業用の別等を表示する平仮名又はローマ字（別表第二の五）
 - 四 四けた以下のアラビア数字
- 2 前項第一号の運輸監理部又は運輸支局を表示する文字については、自動車登録規則（昭和四十五年運輸省令第七号。以下「規則」という。）の別表第一に定めるところによる。
 - 3 運輸監理部又は運輸支局の管轄区域が変更された場合においては、当該変更前に法の規定により指定を受けた検査対象軽自動車の車両番号については、当該変更又は当該変更に係る区域を含む市町村（特別区を含む。）の区域内における当該車両番号に係る検査対象軽自

動車の使用の本拠の位置の変更により前二項に規定する基準に適合しないこととなつたときであつても、前二項に規定する基準に適合するものとみなす。

(二輪の小型自動車の車両番号)

第三十六条の十八 二輪の小型自動車の車両番号は、次に掲げる文字をその順序により組み合わせて定めるものとする。

- 一 二輪の小型自動車の使用の本拠の位置を管轄する運輸監理部又は運輸支局を表示する文字
 - 二 自家用又は事業用の別等を表示する平仮名又はローマ字 (別表第三)
 - 三 四けた以下のアラビア数字
- 2 前条第二項の規定は前項第一号の運輸監理部又は運輸支局を表示する文字について、同条第三項の規定は運輸監理部又は運輸支局の管轄区域が変更された場合において当該変更前に法の規定により指定を受けた二輪の小型自動車の車両番号について準用する。
(法第六十一条第一項及び第二項第一号の国土交通省令で定める自家用自動車)

第三十七条 法第六十一条第一項の国土交通省令で定める自家用自動車は、次に掲げる自動車とする。

- 一 乗車定員十一人以上の自家用自動車
 - 二 専ら幼児の運送を目的とする自家用自動車
 - 三 第三十一条の三第二号の許可に係る自家用自動車
- 2 法第六十一条第二項第一号の国土交通省令で定める自家用自動車は、前項第三号に掲げる自動車のうち、貨物の運送の用に供する自動車並びに同項第一号及び第二号に掲げる自動車を除いたものとする。
- 3 法第六十一条第二項第二号の国土交通省令で定める人の運送の用に供する自家用自動車は、次に掲げる自動車とする。
- 一 車両総重量八トン以上の自家用自動車
 - 二 乗車定員十一人以上の自家用自動車
 - 三 道路運送法第八十条第一項の許可を受けて業として有償で貸し渡す自家用自動車
 - 四 専ら幼児の運送を目的とする自家用自動車
 - 五 自家用三輪自動車
 - 六 広告宣伝用自動車その他特種の用途に供する自家用自動車
 - 七 自家用大型特殊自動車

(継続検査)

第三十七条の二 第三十六条第十四項の規定は、継続検査の申請について準用する。

- 2 前項において準用する第三十六条第十四項の規定により書面を提出しようとする者は、当該書面に虚偽の記載をしてはならない。

(臨時検査)

第三十七条の二の二 検査対象外軽自動車に係る臨時検査の申請書は、第八号様式による。

- 2 前項の申請書を提出する場合には、第六十三条の二第三項の規定により交付を受けた当該自動車の軽自動車届出済証又は臨時運転番号標貸与証を提示しなければならない。
- 3 第三十六条第十四項の規定は、臨時検査の申請について準用する。
- 4 前項において準用する第三十六条第十四項の規定により書面を提出しようとする者は、当該書面に虚偽の記載をしてはならない。
- 5 法第六十三条第六項の国土交通省令で定める期間は、一年とする。
- 6 第三十七条の三第一項の規定は、臨時検査合格標章の表示について準用する。

(限定自動車検査証等の提出)

第三十七条の二の三 継続検査又は臨時検査を受けようとする者は、次の各号に掲げる場合にあつては、当該各号に掲げる書面を提出しなければならない。

- 一 限定自動車検査証の交付を受けている場合 当該限定自動車検査証
- 二 第四十条第一項の自動車検査証保管証明書の交付を受けている場合 当該自動車検査証保管証明書

(検査標章)

第三十七条の三 検査標章は、自動車の前面ガラスの内側に前方から見易いように貼り付けることによつて表示するものとする。ただし、運転者室又は前面ガラスのない自動車にあつては、自動車の後面に取りつけられた自動車登録番号標又は車両番号標の左上部に見易いように貼り付けることによつて表示するものとする。

- 2 法第六十六条第三項の当該自動車検査証の有効期間の満了する時期は、年及び月をもつて表示するものとする。

(保安基準適合標章の表示)

第三十七条の四 保安基準適合標章は、自動車の運行中その前面に指定自動車整備事業規則 (昭和三十七年運輸省令第四十九号) 第二号様式又は第二号様式の二による有効期間及び自動車登録番号が見やすいように表示しなければならない。

(自動車検査証の変更記録の申請等)

第三十八条 第三十六条第一項の規定は、使用者の氏名若しくは名称又は住所の変更を事由とする自動車検査証の変更記録の申請をする場合に準用する。

- 2 第三十六条第二項の規定は、使用者の変更 (当該自動車を引き続き自動車運送事業の用に供する場合に限る。) 又は自動車運送事業の用に供しない自動車を自動車運送事業の用に供するものとするを事由とする自動車検査証の変更記録の申請をする場合に準用する。
- 3 法第六十七条第一項の規定により国土交通大臣が行う自動車検査証の変更記録の申請をする者は、次の各号に掲げる場合にあつては、当該各号に掲げる書面を提出しなければならない。
- 一 限定自動車検査証の交付を受けている場合 当該限定自動車検査証
 - 二 第四十条第一項の自動車検査証保管証明書の交付を受けている場合 当該自動車検査証保管証明書
- 4 運輸監理部長又は運輸支局長 (法第七十四条の四の規定の適用があるときは、軽自動車検査協会) は、検査対象軽自動車について自動車検査証の変更記録の申請があつた場合において、当該自動車の車両番号が第三十六条の十七に規定する基準に適合しなくなつたと認めるときは、その車両番号を変更するものとする。
- 5 運輸監理部長又は運輸支局長 (法第七十四条の四の規定の適用があるときは、軽自動車検査協会) は、検査対象軽自動車について自動車検査証の変更記録の申請があつた場合において、車両番号標が滅失し、毀損し、その識別が困難となり、法第七十六条の規定に基づき国土交通省令で定める様式に適合しなくなり、又は車両番号の変更の申請があつたときは、車両番号を変更することができる。
- 6 運輸監理部長又は運輸支局長 (法第七十四条の四の規定の適用があるときは、軽自動車検査協会) は、前二項の規定により車両番号を変更したときは、その変更について、自動車検査証に変更記録しなければならない。
- 7 前三項の規定は、二輪の小型自動車について準用する。この場合において、第四項中「第三十六条の十七」とあるのは「第三十六条の十八」と読み替えるものとする。

8 法第六十七条第三項の国土交通省令で定める事由は、次に掲げる事項に係る変更とする。

- 一 自動車から排出される窒素酸化物及び粒子状物質の特定地域における総量の削減等に関する特別措置法（平成四年法律第七十号）第十三条第一項に規定する指定自動車にあつては、使用の本拠の位置（同法第六条第一項に規定する窒素酸化物対策地域外から同項に規定する窒素酸化物対策地域内への変更（変更後の使用の本拠の位置が自動車から排出される窒素酸化物の特定地域における総量の削減等に関する特別措置法施行令の一部を改正する政令（平成十三年政令第四百六号）による改正前の自動車から排出される窒素酸化物の特定地域における総量の削減等に関する特別措置法施行令（平成四年政令第三百六十五号）第一条の特定地域であつた地域（以下この号において「旧特定地域」という。）である場合にあつては、旧特定地域外から旧特定地域内への変更）に限る。）
- 二 自動車の長さ、幅又は高さ
- 三 車体の形状
- 四 原動機の型式
- 五 燃料の種類
- 六 自家用又は事業用の別
- 七 用途
- 八 被牽引自動車にあつては、^{ひん}牽引自動車の車名又は型式
- 九 乗車定員又は最大積載量
- 十 ^{ひん}牽引自動車にあつては、被^{ひん}牽引自動車の車名又は型式
- 十一 第三十五条の三第一項第二十九号に掲げる事項

9 第三十六条第十四項の規定は、構造等変更検査の申請について準用する。

10 第一項において準用する第三十六条第一項、第三項及び前項において準用する第三十六条第十四項の規定により書面を提出しようとする者は、当該書面に虚偽の記載をしてはならない。

（点検整備記録簿の提示）

第三十九条 継続検査、臨時検査又は構造等変更検査を受けようとする者は、法第六十二条第三項、法第六十三条第三項又は法第六十七条第四項において準用する法第五十九条第三項の点検及び整備に関する記録の提示として、当該自動車に係る点検整備記録簿を提示しなければならない。

（限定自動車検査証等の返納）

第三十九条の二 限定自動車検査証の交付を受けている自動車の使用者（予備検査の結果交付を受けた自動車にあつては、所有者）又は第四十条第一項の自動車検査証保管証明書の交付を受けている自動車の使用者は、当該自動車について法第六十九条第一項各号に掲げる事由があつたときは、当該限定自動車検査証又は当該自動車検査証保管証明書を返納しなければならない。

（自動車検査証保管証明書の交付等）

第四十条 法第六十九条第二項の規定により自動車検査証の返納があつたときは、当該自動車の使用者に第九号様式による自動車検査証保管証明書を交付しなければならない。

2 法第六十九条第三項の規定により自動車検査証の返付を受ける者は、当該自動車検査証と引き換えに自動車検査証保管証明書を返納しなければならない。

（解体等に係る届出を必要としない自動車）

第四十条の二 法第六十九条の二第一項の国土交通省令で定める自動車は、次に掲げる自動車とする。

- 一 車両番号の指定を受けたことがない検査対象軽自動車
- 二 被^{ひん}牽引自動車である検査対象軽自動車
- 三 二輪の小型自動車

（解体等に係る届出）

第四十条の三 法第六十九条の二第一項の規定により届出をしようとする者は、次に掲げる事項（使用済自動車の解体に係る届出にあつては、第四号に掲げる事項を除く。）を記載した届出書を提出しなければならない。

- 一 車両番号（自動車検査証が返納された自動車に係る届出にあつては、自動車検査証が返納された際の車両番号）
- 二 車台番号
- 三 届出者の氏名又は名称及び住所
- 四 届出の原因及びその日付
- 五 届出の年月日

2 前項の届出書には、次に掲げる書面（当該届出をしようとする者が国又は地方公共団体であるものにあつては、第一号に掲げる書面を除く。）を添付しなければならない。

- 一 当該届出に係る自動車に係る軽自動車検査ファイルに記録されている所有者の氏名若しくは名称又は住所に変更があつたときは、当該届出をしようとする者の住所を証するに足りる書面
- 二 自動車検査証が返納された後に所有者の変更があつた場合であつて、当該所有者の変更について軽自動車検査ファイルに法第六十九条の三において準用する法第十八条第三項の記録がなされていないときは、当該所有者の変更があつた旨を証明することができる書面
- 三 当該届出に係る自動車が滅失し、若しくは自動車の用途を廃止したとき又は当該自動車の車台が当該自動車の車両番号の指定の際存したものでなくなつたときは、その事実を証するに足りる書面

（使用済自動車の解体に係る届出の際の明示事項）

第四十条の四 法第六十九条の二第二項において準用する法第十五条第三項の国土交通省令で定める事項は、次に掲げる事項とする。

- 一 車台番号
- 二 使用済自動車の再資源化等に関する法律（平成十四年法律第八十七号）第八十一条第九項又は第十項の規定による移動報告の番号（第六十七条の二第一項第二号において「移動報告番号」という。）

（輸出に係る届出を必要としない自動車）

第四十条の五 法第六十九条の二第三項本文の国土交通省令で定める自動車は、次に掲げる自動車とする。

- 一 車両番号の指定を受けたことがない検査対象軽自動車
- 二 被^{ひん}牽引自動車である検査対象軽自動車
- 三 二輪の小型自動車
- 四 登録証書の交付を受けた検査対象軽自動車

（輸出に係る届出の開始時期）

第四十条の六 法第六十九条の二第三項の国土交通省令で定める期間は、六月とする。

(輸出に係る届出)

第四十条の七 法第六十九条の二第三項の規定により届出をしようとする者は、次に掲げる事項を記載した届出書を提出しなければならない。

- 一 車両番号(自動車検査証が返納された自動車に係る届出にあつては、自動車検査証が返納された際の車両番号)
- 二 車台番号
- 三 届出者の氏名又は名称及び住所
- 四 届出の年月日
- 五 輸出の予定日

2 前項の届出書には、次に掲げる書面(当該届出をしようとする者が国又は地方公共団体であるものにあつては、第一号に掲げる書面を除く。)を添付しなければならない。

- 一 当該届出に係る自動車に係る軽自動車検査ファイルに記載されている所有者の氏名若しくは名称又は住所に変更があつたときは、当該届出をしようとする者の住所を証するに足りる書面
- 二 自動車検査証が返納された後に所有者の変更があつた場合であつて、当該所有者の変更について軽自動車検査ファイルに法第六十九条の三において準用する法第十八条第三項の記録がなされていないときは、当該所有者の変更があつた旨を証明することができる書面
- 3 運輸監理部長又は運輸支局長(法第七十四条の四の規定の適用があるときは、軽自動車検査協会)は、第一項の届出があつた場合であつて、当該届出に係る自動車に係る軽自動車検査ファイルに記載されている所有者の氏名若しくは名称又は住所に変更があつたときは、当該変更について軽自動車検査ファイルに記載するものとする。

(本邦に再輸入することが見込まれる自動車)

第四十条の八 法第六十九条の二第三項ただし書の輸出に係る届出をさせる必要性に乏しいものとして国土交通省令で定める自動車は、検査対象軽自動車のうち本邦と外国との間を往来する自動車であつて、次に掲げるものとする。

- 一 貨物の運送の用に供するもの
- 二 本邦と外国との間を往来する者の乗用に供するもの

(本邦に再輸入することが見込まれる自動車の届出)

第四十条の九 法第六十九条の二第三項ただし書の規定により届出をしようとする者は、次に掲げる事項を記載した届出書を提出しなければならない。

- 一 車両番号
- 二 車台番号
- 三 使用の本拠の位置
- 四 届出者の氏名又は名称及び住所
- 五 届出の年月日

2 前項の届出を行う場合には、自動車検査証及び前条に規定する自動車であることを証するに足りる書面を提示しなければならない。

(軽自動車検査ファイル及び二輪自動車検査ファイルの正確な記録を確保するための措置)

第四十条の十 法第六十九条の三において準用する法第十八条第一項の国土交通省令で定める期間は、一年とする。

2 法第六十九条の三において準用する法第十八条第二項の国土交通省令で定める場合は、法第六十九条の三において準用する法第十八条第三項の規定により所有者の変更について軽自動車検査ファイルに記載がなされた場合又は二輪の小型自動車について所有者の変更があつた場合とする。

3 法第六十九条の三において準用する法第十八条第二項の国土交通省令で定める期間は、三年とする。

(自動車検査証の返納後の所有者の変更に係る記録の申請)

第四十条の十一 施行令第八条第六項において準用する令第四十八条第一項の国土交通省令で定める書面(新所有者が国又は地方公共団体であるときは、第二号に掲げる書面を除く。)は、次に掲げる書面とする。

- 一 当該自動車の所有権を証明するに足る書面
- 二 新所有者の住所を証するに足りる書面

(臨時検査合格標章の再交付の申請書)

第四十一条 法第七十条の臨時検査合格標章の再交付の申請書は、第十号様式による。

(検査標章の再交付)

第四十一条の二 検査標章の再交付を申請する者は、自動車検査証又は限定自動車検査証の再交付の申請と同時にする場合を除き、当該自動車検査証又は限定自動車検査証を提示しなければならない。

2 検査標章の再交付を受けることができる場合は、検査標章が滅失し、き損し、又はその識別が困難となつた場合のほか、次の各号に掲げる場合とする。

- 一 検査標章をはりつけた前面ガラスを使用することができなくなつた場合
- 二 検査標章をはりつけた自動車登録番号標又は車両番号標を表示することができなくなつた場合(当該自動車を引き続き運行の用に供する場合に限る。)
- 三 その他再交付を受けることについて正当な理由があると認められる場合

(臨時検査合格標章の再交付)

第四十一条の三 前条第二項の規定は、臨時検査合格標章の再交付について準用する。

(予備検査)

第四十二条 第三十六条第三項、第四項(自動車検査証返納証明書に係る部分に限る。)、第五項から第七項まで及び第九項から第十四項までの規定は、予備検査の申請について準用する。この場合において、同条第四項中「あわせて提出する」とあるのは、「提示する」と読み替えるものとする。

2 前項において準用する第三十六条第五項から第七項まで、第十一項及び第十四項の規定により書面を提出しようとする者は、当該書面に虚偽の記載をしてはならない。

3 予備検査を申請する者は、法第七十五条第五項の規定により完成検査終了証に記載すべき事項が登録情報処理機関に提供されたときは、予備検査の申請書にその旨を記載することをもって完成検査終了証の提出に代えることができる。

4 前項の規定により完成検査終了証に記載すべき事項が登録情報処理機関に提供されたことが予備検査の申請書に記載されたときは、国土交通大臣(当該申請が検査対象軽自動車の予備検査に係るものであるときは、軽自動車検査協会)は、登録情報処理機関に対し、完成検査終了証に記載すべき事項について、電磁的方法により照会するものとする。

5 前項の照会を受けた登録情報処理機関は、電磁的方法により当該照会に係る事項について国土交通大臣（当該照会が検査対象軽自動車の予備検査に係るものであるときは、軽自動車検査協会）に対し通知しなければならない。

第四十三条 第三十六条第一項、第二項及び第四項の規定は、法第七十一条第四項の規定により自動車検査証の交付を受ける場合について準用する。

（構造等に関する事項）

第四十三条の二 法第七十一条の二第一項の国土交通省令で定める事項は、次のとおりとする。

- 一 車名及び型式
- 二 普通自動車、小型自動車、検査対象軽自動車又は大型特殊自動車の別
- 三 長さ、幅及び高さ
- 四 車体の形状
- 五 原動機の型式
- 六 燃料の種類
- 七 原動機の総排気量又は定格出力
- 八 人の運送の用に供する自動車であつて乗車定員十一人以上のものにあつては、自家用又は事業用
- 九 用途
- 十 牽引自動車にあつては、牽引重量又は第五輪荷重並びに被牽引自動車の車名及び型式並びに牽引可能なキャンピングトレーラ等の車両総重量
- 十一 被牽引自動車にあつては、牽引自動車の車名及び型式
- 十二 乗車定員又は最大積載量
- 十三 車両重量及び車両総重量
- 十四 空車状態における軸重
- 十五 タンク自動車であつて爆発性液体又は高圧ガスを運送するものにあつては、積載物品名
- 十六 貨物の運送の用に供する普通自動車であつて車両総重量が七トン以上のものにあつては、燃料タンクの個数及びそれぞれの燃料タンクの容量

（軽自動車検査ファイルに記録する事項）

第四十三条の三 施行令第八条第四項の規定により読み替えて準用する同条第二項及び第三項の国土交通省令で定める事項は、次に掲げるものとする。

- 一 法第六十九条の二第五項において準用する法第十五条の二第三項後段の確認をした年月日
- 二 法第六十九条の二第六項の返納を受けた年月日
- 三 法第六十九条の三において準用する法第十八条第三項の変更の年月日並びに新所有者の氏名又は名称及び住所

（二輪自動車検査ファイルに記録する事項）

第四十三条の四 施行令第八条第五項の規定により読み替えて準用する同条第二項及び第三項の国土交通省令で定める事項は、法第六十九条の三において準用する法第十八条第三項の変更の年月日並びに新所有者の氏名又は名称及び住所とする。

（検査記録等事項の略号化）

第四十三条の五 自動車登録ファイル、軽自動車検査ファイル及び二輪自動車検査ファイルの検査記録事項並びに第四十三条の三及び第四十三条の四に規定する事項（以下「検査記録等事項」という。）のうち次に掲げるものは、略号にして記録するものとする。

- 一 使用者及び所有者の住所並びに使用の本拠の位置（これらを表示する行政区画又は土地の名称に限る。）
 - 二 その型式について法第七十五条第一項の指定を受けた自動車に係る車名及び型式、長さ、幅及び高さ、車体の形状、原動機の型式、燃料の種類、原動機の総排気量又は定格出力、乗車定員又は最大積載量、車両重量並びに空車状態における軸重
 - 三 前号に規定する自動車以外の自動車に係る車名及び車体の形状
 - 四 国土交通大臣が指定した者に係る氏名又は名称及び住所
 - 五 道路運送車両の保安基準第五十五条第一項の規定により基準の緩和をした自動車に係るその内容であつて、国土交通大臣の定めるもの
 - 六 タンク自動車に係る積載物品名
- 2 前項の略号は、国土交通大臣が定めて告示するものとする。

（検査記録等事項の表示に用いる記号）

第四十三条の六 規則第四条の規定は、検査記録等事項の表示について準用する。

（検査対象軽自動車及び二輪の小型自動車の車両番号標の表示）

第四十三条の七 第八条の二第一項本文及び第二項の規定は、法第七十三条第一項の規定による車両番号標の表示の位置及び方法について準用する。この場合において、第八条の二第一項本文中「後面」とあるのは「後面（三輪の検査対象軽自動車若しくは被牽引自動車である検査対象軽自動車又は二輪の小型自動車にあつてはその後面）」と読み替えるものとする。

（自動車検査証等の有効期間の起算日）

第四十四条 自動車検査証の有効期間の起算日は、当該自動車検査証を交付する日又は当該自動車検査証に係る有効期間を法第七十二条第一項の規定により記録する日とする。ただし、自動車検査証の有効期間が満了する日の二月前から当該期間が満了する日までの間に継続検査を行い、当該自動車検査証に係る有効期間を法第七十二条第一項の規定により記録する場合は、当該自動車検査証の有効期間が満了する日の翌日とする。

2 自動車予備検査証又は限定自動車検査証の有効期間の起算日は、当該自動車予備検査証又は限定自動車検査証を交付する日とする。

（臨時検査合格標章等の様式等）

第四十五条 次の表の上欄に掲げるものの様式は、それぞれ同表の下欄に掲げる様式とする。

一 臨時検査合格標章	第十一号様式
二 検査対象軽自動車の車両番号標	第十二号様式
三 二輪の小型自動車の車両番号標	第十三号様式

2 第十一号第三項の規定は、前項の車両番号標について準用する。

（申請書等の様式）

第四十五条の二 自動車の検査並びに軽自動車検査ファイル及び二輪自動車検査ファイルの正確な記録を確保するための措置に関する申請書、届出書及び請求書、輸出予定届出証明書、自動車検査証、検査標章、自動車検査証返納証明書、自動車予備検査証、限定自動車検査

証並びに法第七十二条の三の規定による証明書（以下「検査記録事項等証明書」という。）の様式については、この省令に定めるもののほか、自動車の登録及び検査に関する申請書等の様式等を定める省令（昭和四十五年運輸省令第八号）の定めるところによる。

（検査記録事項等証明書）

第四十五条の三 検査記録事項等証明書は、法第七十二条第一項の電子情報処理組織によって作成するものとする。

（基準適合性審査に必要な技術上の情報）

第四十五条の四 法第七十四条の三第一項の国土交通省令で定める技術上の情報は、次の各号に掲げるものとする。

- 一 道路運送車両の保安基準に定めのあるものであつて自動車の故障の状態を識別するための番号、記号その他の符号
 - 二 前号の符号を記録する装置との通信により当該符号を取得するための情報
- （軽自動車検査協会の事務所の管轄区域）

第四十六条 軽自動車検査協会は、法第七十四条の三第一項の規定により軽自動車の検査事務を行うこととなつた場合においては、その事務を行う事務所ごとに管轄区域を定め、国土交通大臣に報告しなければならない。

2 国土交通大臣は、前項の報告を受けた場合においては、遅滞なく当該管轄区域を官報で公示しなければならない。

（検査対象軽自動車の検査の申請等）

第四十七条 前条第一項の規定により軽自動車検査協会がその事務所ごとの管轄区域を定めた場合においては、次の各号に掲げる軽自動車の検査事務に係る申請等は、当該申請等に係る軽自動車の使用の本拠の位置を管轄する軽自動車検査協会の事務所に対してしなければならない。

- 一 法第五十九条第一項の新規検査の申請
- 二 法第六十三条第四項に規定する自動車検査証の返納
- 三 法第六十七条第一項の自動車検査証の変更記録の申請又は同条第三項の構造等変更検査の申請
- 四 法第六十九条第一項又は第二項に規定する自動車検査証の返納
- 五 法第六十九条第四項の自動車検査証返納証明書の交付の申請
- 六 法第六十九条の二第三項ただし書の輸出に係る届出をさせる必要性に乏しいものとして国土交通省令に定める自動車に該当する旨の届出

七 法第七十条の自動車検査証又は検査標章の再交付の申請

八 法第七十一条第四項の自動車検査証の交付の申請

2 前項各号に掲げる軽自動車の検査事務に係る申請等以外の申請等は、最寄りの軽自動車検査協会の事務所に対してしなければならない。

（独立行政法人自動車技術総合機構の基準適合性審査の運輸監理部長又は運輸支局長への引継ぎ）

第四十七条の二 国土交通大臣は、法第七十四条の二第三項の規定により基準適合性審査を行うこととするときは、次に掲げる事項を官報に公示するものとする。

- 一 国土交通大臣の委任を受けて基準適合性審査を行うこととなる運輸監理部長又は運輸支局長
- 二 基準適合性審査を開始する日

2 独立行政法人自動車技術総合機構（以下「機構」という。）は、前項第一号に掲げる運輸監理部長又は運輸支局長の管轄区域内に存する機構の事務所において同項第二号に掲げる日前に納付された基準適合性審査に係る手数料を当該納付に係る基準適合性審査を同日前に開始していない場合においては、納付した者に速やかに返還しなければならない。

3 機構は、第一項第一号に掲げる運輸監理部長又は運輸支局長が基準適合性審査を処理するため必要とする書類を当該運輸監理部長又は運輸支局長に対して送付しなければならない。

（運輸監理部長又は運輸支局長の基準適合性審査の機構への引継ぎ）

第四十七条の三 国土交通大臣は、法第七十四条の二第三項の規定により運輸監理部長又は運輸支局長が行っている基準適合性審査を行わないこととするときは、次に掲げる事項を官報に公示するものとする。

- 一 基準適合性審査を行わないこととする運輸監理部長又は運輸支局長
- 二 基準適合性審査を終止する日

2 前項第一号に掲げる運輸監理部長又は運輸支局長は、同項第二号に掲げる日以後において、前条第三項の規定により送付された書類を機構に返還しなければならない。

3 第一項第一号に掲げる運輸監理部長又は運輸支局長は、同項第二号に掲げる日以後において、法第七十四条の二第三項の規定により行った基準適合性審査に係る書類（第一項第二号に掲げる日において終了している基準適合性審査に係るものを除く。）を機構に送付しなければならない。

（軽自動車検査協会の検査事務等の運輸監理部長又は運輸支局長への引継ぎ）

第四十八条 国土交通大臣は、法第七十四条の三第三項の規定により軽自動車の検査事務を行うこととするときは、次に掲げる事項を官報に公示するものとする。

- 一 国土交通大臣の委任を受けて軽自動車の検査事務を行うこととなる運輸監理部長又は運輸支局長
- 二 軽自動車の検査事務を開始する日

2 その使用の本拠の位置が前項第一号に掲げる運輸監理部長又は運輸支局長の管轄区域内に存する軽自動車に係る第四十七条第一項各号に掲げる申請等は、前項第二号に掲げる日以後においては、同条同項の規定にかかわらず、当該運輸監理部長又は運輸支局長に対してするものとする。

3 前項の軽自動車に係る継続検査又は臨時検査の申請は、第一項第二号に掲げる日以後においては、第四十七条第二項の規定にかかわらず第一項第一号に掲げる運輸監理部長又は運輸支局長の管轄区域においてする場合は当該運輸監理部長又は運輸支局長に対して、当該管轄区域以外の区域においてする場合は最寄りの軽自動車検査協会の事務所に対してするものとする。

4 軽自動車検査協会は、第一項第一号に掲げる運輸監理部長又は運輸支局長の管轄区域内に存する軽自動車検査協会の事務所において第一項第二号に掲げる日前に受け付けた軽自動車の検査事務に関する申請に係る申請書及び手数料を当該申請に係る軽自動車の検査事務を同日前に開始していない場合においては、速やかに申請者に返還しなければならない。

5 軽自動車検査協会は、第一項第一号に掲げる運輸監理部長又は運輸支局長が第二項の規定による申請に係る軽自動車の検査事務を処理するため必要とする書類を当該運輸監理部長又は運輸支局長に対して送付しなければならない。

（運輸監理部長又は運輸支局長の検査事務等の軽自動車検査協会への引継ぎ）

第四十九条 国土交通大臣は、法第七十四条の三第三項の規定により運輸監理部長又は運輸支局長が行っている軽自動車の検査事務を行わないこととするときは、次に掲げる事項を官報に公示するものとする。

- 一 検査事務を行わないこととする運輸監理部長又は運輸支局長

二 軽自動車の検査事務を終止する日

- 2 前項第二号に掲げる日以後においては、前項第一号に掲げる運輸監理部長又は運輸支局長の管轄区域内に存する軽自動車に係る第四十七条第一項各号に掲げる申請等又は当該軽自動車に係る継続検査若しくは臨時検査に係る申請は、前条第二項又は第三項の規定にかかわらず、それぞれ第四十七条第一項又は第二項の規定の例による。
- 3 第一項第一号に掲げる運輸監理部長又は運輸支局長は、同項第二号に掲げる日以後において、前条第五項の規定により送付された書類を軽自動車検査協会に返還しなければならない。
- 4 第一項第一号に掲げる運輸監理部長又は運輸支局長は、同項第二号に掲げる日以後において、前条第二項及び第三項の規定により行なつた軽自動車の検査に係る検査記録等事項を軽自動車検査協会に通報しなければならない。
(審査結果の通知)

第四十九条の二 法第七十四条の二第二項及び第一百一条第二項の規定による通知は、次の各号に掲げる審査の区分に応じ、当該各号に定める事項を記載した書面により行うものとする。

- 一 法第七十四条の二第一項及び第一百一条第一項第一号の審査 次に掲げる事項
 - イ 車台番号又は自動車登録番号（軽自動車及び二輪の小型自動車にあつては、車両番号）
 - ロ 当該審査の結果
- 二 法第一百一条第一項第二号の審査 次に掲げる事項
 - イ 法第九十九条の三第一項の許可を受けた者の氏名又は名称及び当該許可に係る自動車の特定改造等の許可に関する省令（令和二年国土交通省令第六十六号）第二条第二項第一号に規定する業務管理システムの名称
 - ロ 当該審査の結果
- 2 前項の場合において、前項各号に掲げる審査の結果の記録が電磁的記録で作成されているときは、書面による通知に代えて、電磁的方法により通知することができる。

(継続検査に係る自動車検査証への記録等に関する事務の委託の申請等)

第四十九条の三 法第七十四条の五第一項の規定により継続検査に係る法第六十二条第二項の規定による自動車検査証への記録及び自動車検査証の返付並びに法第六十六条第二項の規定による検査標章の交付に関する事務（継続検査の結果の判定及び第四十九条の六に規定する事務を除く。以下「特定記録等事務」という。）の委託を受けようとする者は、次に掲げる事項を記載した申請書を最寄りの運輸監理部長又は運輸支局長（法第七十四条の四の規定の適用があるときは、軽自動車検査協会）に提出しなければならない。

- 一 氏名又は名称及び住所並びに法人にあつては、その代表者の氏名
- 二 事業場の名称及び所在地
- 三 第四十九条の九の規定により選任する特定記録等事務責任者の氏名
- 四 現に営んでいる事業の種類
- 2 運輸監理部長又は運輸支局長（法第七十四条の四の規定の適用があるときは、軽自動車検査協会）は、前項の申請書のほか、第四十九条の七に規定する要件に該当することを信じさせるに足る書面その他必要な書面の提出を求めることができる。
- 3 運輸監理部長又は運輸支局長（法第七十四条の四の規定の適用があるときは、軽自動車検査協会）は、法第七十四条の五第一項の委託をしたときは、その旨及び委託番号を同項の委託を受けた者に通知するものとする。
(運輸支局長等からの記録事項の通知)

第四十九条の四 運輸監理部長又は運輸支局長（法第七十四条の四の規定の適用があるときは、軽自動車検査協会）は、継続検査により自動車検査証を返付する場合において、次の各号に掲げる場合のいずれにも該当するときは、当該自動車が保安基準に適合すると認める旨、自動車検査証の有効期間、自動車登録番号その他の自動車検査証への記録を行うために必要な事項を、当該継続検査の申請に係る申請書に記載された委託番号を有する特定記録等事務代行者に通知するものとする。

- 一 当該継続検査の申請が電子申請（電子情報処理組織を使用して行う申請をいう。以下同じ。）による場合
- 二 当該継続検査の申請書に特定記録等事務代行者が特定記録等事務を行う旨及び特定記録等事務を行う特定記録等事務代行者の委託番号の記載がある場合
- 三 当該継続検査の申請書に記載された委託番号を有する特定記録等事務代行者が、当該申請を受けた運輸監理部長又は運輸支局長（法第七十四条の四の規定の適用があるときは、軽自動車検査協会）から法第七十四条の五第一項の規定による委託を受けている場合
- 四 当該継続検査の申請書に記載された委託番号を有する特定記録等事務代行者が当該継続検査に際し、法第九十四条の五第二項の規定による提供を行つた者又は当該継続検査の申請を電子申請により行つた者のいずれかである場合
(特定記録等事務代行者の公表等)

第四十九条の五 運輸監理部長又は運輸支局長（法第七十四条の四の規定の適用があるときは、軽自動車検査協会）は、法第七十四条の五第一項の規定により委託をしたとき又は第四十九条の十三の規定による承認をしたとき若しくは第四十九条の十四の規定による届出を受けたときは、特定記録等事務代行者に関する記録を作成しなければならない。

- 2 国土交通大臣は、前項の規定により作成された記録を取りまとめ、インターネットの利用その他適切な方法により次に掲げる事項を公表するものとする。
 - 一 特定記録等事務代行者の氏名又は名称並びに法人にあつては、住所及びその代表者の氏名
 - 二 委託に係る特定記録等事務を処理する事業場の名称及び所在地
 - 三 委託に係る特定記録等事務の対象とする自動車の範囲
(委託することのできない事務)

第四十九条の六 法第七十四条の五第一項の国土交通省令で定める事務は、次に掲げる事務とする。

- 一 法第六十一条第三項の規定による自動車検査証の有効期間の短縮に係る事務
- 二 法第九十七条の二第二項の規定による自動車税種別割又は軽自動車税種別割を課した地方公共団体に対するその額の納付の有無の事実の確認に係る事務及び同条第三項の規定による自動車検査証の不返付に係る事務
- 三 法第九十七条の四第一項（同条第二項において準用する場合を含む。）の規定による自動車検査証の不返付に係る事務
- 四 道路交通法（昭和三十五年法律第五号）第五十一条の七第二項の規定による自動車検査証の不返付に係る事務
(特定記録等事務代行者の要件)

第四十九条の七 法第七十四条の五第一項の国土交通省令で定める要件は、次のとおりとする。

- 一 特定記録等事務を行うのに必要かつ適切な組織及び能力を有すること。
- 二 特定記録等事務を適確に遂行するために必要な設備を有すること。
- 三 次に掲げる者に該当しないこと。
 - イ 一年以上の懲役又は禁錮の刑に処せられ、その執行を終わり、又は執行を受けることがなくなつた日から二年を経過しない者

- ロ 第四十九条の十六又は第四十九条の二十九の規定により委託を解除され、その解除の日から二年を経過しない者
 ハ 営業に関し成年者と同一の行為能力を有しない未成年者であつて、その法定代理人がイ、ロ又はニのいずれかに該当するもの
 ニ 法人であつて、その役員（いかなる名称によるかを問わず、これと同等以上の職権又は支配力を有する者を含む。）のうちに、イからハまでのいずれかに該当する者があるもの
 （標識）

第四十九条の八 特定記録等事務代行者が掲げる標識の様式は、第一号様式の四とする。

（特定記録等事務責任者）

第四十九条の九 特定記録等事務代行者は、事業場ごとに、特定記録等事務に関する事項を処理させるため、特定記録等事務責任者を選任しなければならない。

（通知を受けて講ずる措置）

第四十九条の十 第四十九条の四の規定による通知があつた場合には、特定記録等事務代行者は、次に掲げる措置を執らなければならない。

- 一 通知を受けた自動車検査証の有効期間、自動車登録番号その他の自動車検査証への記録を行うために必要な事項を自動車検査証に記録すること。
- 二 通知を受けた自動車検査証の有効期間と同一の有効期間を表示した検査標章を交付すること。

（自動車登録番号の確認）

第四十九条の十一 特定記録等事務代行者は、前条の措置を執る場合において自動車検査証に記載された自動車登録番号が第四十九条の四の規定により通知を受けた自動車登録番号と同一であることを確認した後でなければ、特定記録等事務をしてはならない。

（検査標章の保管）

第四十九条の十二 特定記録等事務代行者は、事業場ごとに、検査標章の適切な保管設備を設け、これに検査標章を保管しなければならない。

2 特定記録等事務代行者は、保管中の検査標章を紛失した場合には、直ちに、その年月日、枚数、理由その他必要な事項を運輸監理部長又は運輸支局長（法第七十四条の四の規定の適用があるときは、軽自動車検査協会）に届け出なければならない。

（事業場の位置の変更の承認）

第四十九条の十三 特定記録等事務代行者は、事業場の位置を変更しようとするときは、あらかじめ、運輸監理部長又は運輸支局長（法第七十四条の四の規定の適用があるときは、軽自動車検査協会）の承認を受けなければならない。

（氏名又は名称等の変更の届出）

第四十九条の十四 特定記録等事務代行者は、次に掲げる事項を変更しようとするときは、あらかじめ、その旨を運輸監理部長又は運輸支局長（法第七十四条の四の規定の適用があるときは、軽自動車検査協会）に届け出なければならない。

- 一 氏名又は名称及び住所並びに法人にあつては、その代表者の氏名
- 二 事業場の名称
- 三 特定記録等事務責任者の氏名

（委託業務廃止の届出）

第四十九条の十五 特定記録等事務代行者は、特定記録等事務の業務をやめようとするときは、あらかじめ、運輸監理部長又は運輸支局長（法第七十四条の四の規定の適用があるときは、軽自動車検査協会）に届け出なければならない。

（委託の解除）

第四十九条の十六 運輸監理部長又は運輸支局長（法第七十四条の四の規定の適用があるときは、軽自動車検査協会）は、特定記録等事務代行者が次の各号のいずれかに該当することとなつたときは、特定記録等事務の委託を解除することができる。

- 一 第四十九条の七各号の要件を備えなくなつたとき。
- 二 法又はこの省令の規定に違反したとき。

（自動車検査証の変更記録に関する事務の委託の申請等）

第四十九条の十七 法第七十四条の六第一項の規定により法第六十七条第一項の自動車検査証の変更記録に関する事務（変更記録をすることが適当であるかどうかの審査及び第四十九条の二十に規定する事務を除く。以下「特定変更記録事務」という。）の委託を受けようとする者は、次に掲げる事項を記載した申請書を運輸監理部長又は運輸支局長（法第七十四条の四の規定の適用があるときは、軽自動車検査協会）に提出しなければならない。

- 一 氏名又は名称及び住所並びに法人にあつては、その代表者の氏名
- 二 事業場の名称及び所在地
- 三 第四十九条の二十三の規定により選任する特定変更記録事務責任者の氏名
- 四 現に営んでいる事業の種類

2 運輸監理部長又は運輸支局長（法第七十四条の四の規定の適用があるときは、軽自動車検査協会）は、前項の申請書のほか、第四十九条の二十一に規定する要件に該当することを信じさせるに足りる書面その他必要な書面の提出を求めることができる。

3 運輸監理部長又は運輸支局長（法第七十四条の四の規定の適用があるときは、軽自動車検査協会）は、法第七十四条の六第一項の委託をしたときは、その旨及び委託番号を同項の委託を受けた者に通知するものとする。

（運輸支局長等からの記録事項の通知）

第四十九条の十八 運輸監理部長又は運輸支局長（法第七十四条の四の規定の適用があるときは、軽自動車検査協会）は、変更記録をする場合において、次の各号に掲げる場合のいずれにも該当するときは、当該変更記録をすることが適当であると認める旨、変更があつた自動車検査証記録事項、変更記録に係る自動車登録番号その他の自動車検査証の変更記録を行うために必要な事項を当該変更記録の申請に係る申請書に記載された委託番号を有する特定変更記録事務代行者に通知するものとする。

- 一 当該変更記録の申請が電子申請による場合
- 二 当該変更記録の申請書に特定変更記録事務代行者が特定変更記録事務を行う旨及び特定変更記録事務を行う特定変更記録事務代行者委託番号の記載がある場合
- 三 当該変更記録の申請書に記載された委託番号を有する特定変更記録事務代行者が、当該申請を受けた運輸監理部長又は運輸支局長（法第七十四条の四の規定の適用があるときは、軽自動車検査協会）から法第七十四条の六第一項の規定による委託を受けている場合
- 四 当該変更記録の申請書に記載された委託番号を有する特定変更記録事務代行者が当該変更記録の申請を電子申請により行つた者である場合（ただし、所有者又は使用者が自ら当該変更記録の申請を電子申請により行つた場合にあつては、この限りではない。）
- 五 当該変更記録の申請が、自動車検査証記録事項のうち第三十五条の三に規定する自動車検査証の記載事項の変更を伴うものでない場合

(特定変更記録事務代行者の公表等)

第四十九条の十九 運輸監理部長又は運輸支局長（法第七十四条の四の規定の適用があるときは、軽自動車検査協会）は、法第七十四条の六第一項の規定により委託をしたとき又は第四十九条の二十六の規定による承認をしたとき若しくは第四十九条の二十七の規定による届出を受けたときは、特定変更記録事務代行者に関する記録を作成しなければならない。

2 国土交通大臣は、前項の規定により作成された記録を取りまとめ、インターネットの利用その他適切な方法により次に掲げる事項を公表するものとする。

- 一 特定変更記録事務代行者の氏名又は名称並びに法人にあつては、住所及びその代表者の氏名
- 二 委託に係る特定変更記録事務を処理する事業場の名称及び所在地
- 三 委託に係る特定変更記録事務の対象とする自動車の範囲
(委託することのできない事務)

第四十九条の二十 法第七十四条の六第一項の国土交通省令で定める事務は、法第六十七条第三項の規定による保安基準に適合しなくなるおそれがあると認めるかどうかの判定に係る事務とする。

(特定変更記録事務代行者の要件)

第四十九条の二十一 法第七十四条の六第一項の国土交通省令で定める要件は、次のとおりとする。

- 一 特定変更記録事務を行うのに必要かつ適切な組織及び能力を有すること。
- 二 特定変更記録事務を適確に遂行するために必要な設備を有すること。
- 三 次に掲げる者に該当しないこと。
 - イ 一年以上の懲役又は禁錮の刑に処せられ、その執行を終わり、又は執行を受けることがなくなった日から二年を経過しない者
 - ロ 第四十九条の十六又は第四十九条の二十九の規定により委託を解除され、その解除の日から二年を経過しない者
 - ハ 営業に関し成年者と同一の行為能力を有しない未成年者であつて、その法定代理人がイ、ロ又はニのいずれかに該当するもの
 - ニ 法人であつて、その役員（いかなる名称によるかを問わず、これと同等以上の職権又は支配力を有する者を含む。）のうちに、イからハまでのいずれかに該当する者があるもの

(標識)

第四十九条の二十二 特定変更記録事務代行者が掲げる標識の様式は、第一号様式の五とする。

(特定変更記録事務責任者)

第四十九条の二十三 特定変更記録事務代行者は、事業場ごとに、自動車検査証の変更記録に関する事項を処理させるため、特定変更記録事務責任者を選任しなければならない。

(通知を受けて講ずる措置)

第四十九条の二十四 第四十九条の十八の規定による通知があつた場合には、特定変更記録事務代行者は、変更があつた自動車検査証記録事項、変更記録に係る自動車登録番号その他の自動車検査証の変更記録を行うために必要な事項を自動車検査証に記録しなければならない。

(自動車登録番号の確認)

第四十九条の二十五 特定変更記録事務代行者は、前条の措置を執る場合において自動車検査証に記載された自動車登録番号が第四十九条の十八の規定により通知を受けた自動車登録番号と同一であることを確認した後でなければ、特定変更記録事務をしてはならない。

(事業場の位置の変更の承認)

第四十九条の二十六 特定変更記録事務代行者は、事業場の位置を変更しようとするときは、あらかじめ、運輸監理部長又は運輸支局長（法第七十四条の四の規定の適用があるときは、軽自動車検査協会）の承認を受けなければならない。

(氏名又は名称等の変更の届出)

第四十九条の二十七 特定変更記録事務代行者は、次に掲げる事項を変更しようとするときは、あらかじめ、その旨を運輸監理部長又は運輸支局長（法第七十四条の四の規定の適用があるときは、軽自動車検査協会）に届け出なければならない。

- 一 氏名又は名称及び住所並びに法人にあつては、その代表者の氏名
- 二 事業場の名称
- 三 特定変更記録事務責任者の氏名

(委託業務廃止の届出)

第四十九条の二十八 特定変更記録事務代行者は、特定変更記録事務の業務をやめようとするときは、あらかじめ、運輸監理部長又は運輸支局長（法第七十四条の四の規定の適用があるときは、軽自動車検査協会）に届け出なければならない。

(委託の解除)

第四十九条の二十九 運輸監理部長又は運輸支局長（法第七十四条の四の規定の適用があるときは、軽自動車検査協会）は、特定変更記録事務代行者が次の各号のいずれかに該当することとなつたときは、特定変更記録事務の委託を解除することができる。

- 一 第四十九条の二十一各号の要件を備えなくなったとき。
- 二 法又はこの省令の規定に違反したとき。

第二節 改善措置の勧告等

(改善措置の勧告の対象とならない自動車及び特定後付装置)

第五十条 法第六十三条の二第一項の国土交通省令で定める自動車は、自動車を輸入することを業とする者が輸入した自動車であつて、外国において本邦に輸出される自動車を製作することを業とする者から自動車を輸入する契約を締結している者が当該契約に基づいて輸入した自動車（外国において本邦に輸出される自動車を製作することを業とする者が自ら輸入した自動車を含む。）以外のものとする。

2 法第六十三条の二第二項の国土交通省令で定める特定後付装置は、自動車の装置を輸入することを業とする者が輸入した特定後付装置であつて、外国において本邦に輸出される自動車の装置を製作することを業とする者から特定後付装置を輸入する契約を締結している者が当該契約に基づいて輸入した特定後付装置（外国において本邦に輸出される自動車の装置を製作することを業とする者が自ら輸入した特定後付装置を含む。）以外のものとする。

(使用者等への周知の措置)

第五十一条 法第六十三条の三第一項第三号の国土交通省令で定める事項は、同項第一号及び第二号に掲げる事項を自動車の使用者及び自動車特定整備事業者等に周知させるための措置とする。

2 法第六十三条の三第二項第三号の国土交通省令で定める事項は、同項第一号及び第二号に掲げる事項を特定後付装置の使用者、自動車特定整備事業者及び特定後付装置の販売業者に周知させるための措置とする。

(実施状況の報告)

第五十一条の二 法第六十三条の三四項に規定する自動車製作者等の報告は、改善措置が完了するまで（国土交通大臣が報告の必要がなくなつたと認めた場合は、その時まで）、三月ごとに行うものとする。

2 法第六十三条の三四項に規定する装置製作者等の報告は、改善措置の届出の日から三年間、三月ごとに行うものとする。ただし、国土交通大臣は、特定後付装置の改善措置の実施状況その他の事情を考慮して必要があると認めるときは、当該報告の期間を延長し又は短縮することができる。

第三節 保安基準についての制限及び緩和

(自動車検査証等の提示の命令)

第五十二条 地方運輸局長、運輸監理部長又は運輸支局長は、次の各号のいずれかに掲げる処分をしようとするときは、自動車の使用者に対し、当該自動車検査証、限定自動車検査証又は軽自動車届出済証の提示を求めることができる。

一 法第四十三条第一項の規定による制限の付加

二 法第五十四条第一項又は法第五十四条の二第一項の規定による命令又は指示

三 道路運送車両の保安基準第五十五条の規定による基準の緩和

四 前三号に掲げる処分（法第五十四条第一項及び法第五十四条の二第一項の規定による命令を除く。）の取消し

五 第二号の命令（法第五十四条第一項の規定によるものに限る。）に従つたことの確認

2 地方運輸局長は、次の各号のいずれかに掲げる処分が行われたとき（第三号に掲げる処分にあつては、当該処分をしようとするときは、自動車の使用者に対し、当該自動車検査証、限定自動車検査証又は軽自動車届出済証の提示を求めることができる。

一 特区法第八条第八項の規定による技術実証区域計画（特殊仕様自動車運行を含むものに限る。）の認定

二 特区法第十一条第一項又は特区法第二十五条の二第十七項の規定による前号の認定の取消し

三 特区法第二十五条の三第二項の規定による特区法第二十五条の二第七項の指定の取消し

(制限又は緩和の記録)

第五十三条 前条第一項各号に掲げる処分（第二号、第四号（第二号の指示の取消しに限る。）及び第五号に掲げる処分を除く。）は、当該自動車検査証にその旨を記録することにより行う。

(制限の表示)

第五十四条 自動車の使用者は、第五十二条第一項第一号、第二号（法第五十四条第一項及び法第五十四条の二第一項の規定による指示に係るものに限る。）及び第三号並びに第二項第一号に掲げる処分に係る自動車（第一項第三号に係るものにあつては、その運行のため必要な保安上又は公害防止上の制限を付されたもの（専ら道路（専ら自転車及び歩行者の一般交通の用に供する場所に限る。）の上を移動させることを目的として製作した特殊な構造を有するものを除く。）に限る。）を運行の用に供しようとするときは、第十九号様式による標識を当該自動車の後面に見やすいように表示しなければならない。

2 自動車の使用者は、第五十二条第一項第四号に掲げる処分を受けたとき並びに第二項第二号及び第三号に掲げる処分が行われたときは、遅滞なく、前項の標識を抹消しなければならない。

第七章 自動車特定整備事業

第五十五条及び第五十六条 削除

(認証基準)

第五十七条 法第八十条第一項第一号の事業場の設備及び従業員の基準は、次のとおりとする。

一 事業場は、常時特定整備をしようとする自動車を収容することができる十分な場所を有し、かつ、次に掲げる作業場及び別表第四に掲げる規模の車両置場を有するものであること。

イ 分解整備を行う場合にあつては、別表第四に掲げる規模の屋内作業場

ロ 電子制御装置整備を行う場合にあつては、別表第四に掲げる規模の電子制御装置点検整備作業場。ただし、電子制御装置点検整備作業場は、屋内作業場（車両整備作業場及び点検作業場に限る。次号において同じ。）と兼用することができる。

二 屋内作業場及び電子制御装置点検整備作業場の天井の高さは、対象とする自動車について特定整備又は点検を実施するのに十分であること。

三 屋内作業場及び電子制御装置点検整備作業場の床面は、平滑に舗装されていること。

四 事業場は、別表第五に掲げる作業機械等を備えたものであり、かつ、当該作業機械等のうち国土交通大臣の定めるものは、国土交通大臣が定める技術上の基準に適合するものであること。

五 電子制御装置整備を行う事業場にあつては、法第五十七条の二第一項に規定する自動車の型式に固有の技術上の情報（第三条第九号の自動車の整備又は改造を行わない場合にあつては、自動運行装置に係るものを除く。）及び運行補助装置の機能の調整（第六十二条の二の二第一項第六号において「エーミング作業」という。）に必要な機器を入手することができる体制を有すること。

六 事業場には、二人以上の特定整備に従事する従業員を有すること。

七 事業場において特定整備に従事する従業員について、次のイからハまでに掲げる事業場の区分に応じ、当該イからハまでに定める要件を満たすこと。

イ 分解整備を行う事業場（ハに掲げるものを除く。）少なくとも一人の自動車整備士技能検定規則の規定による一級又は二級の自動車整備士の技能検定（当該事業場が原動機を対象とする分解整備を行う場合にあつては、二級自動車シャシ整備士の技能検定を除く。ハ前段並びに第六十二条の二の二第一項第七号イ及びハにおいて同じ。）に合格した者を有し、かつ、一級、二級又は三級の自動車整備士の技能検定に合格した者の数が、従業員の数を四で除して得た数（その数に一未満の端数があるときは、これを一とする。）以上であること。

ロ 電子制御装置整備を行う事業場（ハに掲げるものを除く。）少なくとも一人の自動車整備士技能検定規則の規定による一級の自動車整備士の技能検定（一級二輪自動車整備士の技能検定を除く。ハ前段並びに第六十二条の二の二第一項第七号ロ及びハにおいて同じ。）に合格した者又は同規則の規定による一級二輪自動車整備士、二級の自動車整備士、自動車車体整備士若しくは自動車電気装置整備士の技能検定に合格した者であつて電子制御装置整備に必要な知識及び技能について運輸監理部長若しくは運輸支局長が行う講習を修了した者を有し、かつ、一級、二級若しくは三級の自動車整備士、自動車車体整備士又は自動車電気装置整備士の技能検定に合格した者の数が、従業員の数を四で除して得た数（その数に一未満の端数があるときは、これを一とする。）以上であること。

ハ 分解整備及び電子制御装置整備を行う事業場 少なくとも一人の一級の自動車整備士の技能検定に合格した者又は同規則の規定による一級二輪自動車整備士若しくは二級の自動車整備士の技能検定に合格した者であつて電子制御装置整備に必要な知識及び技能について運輸監理部長若しくは運輸支局長が行う講習を修了した者を有し、かつ、一級、二級又は三級の自動車整備士の技能検定に合格した者の数が、従業員の数を四で除して得た数（その数に一未満の端数があるときは、これを一とする。）以上であること。

(変更届出事項)

第五十八条 法第八十一条第一項第四号に規定する事業場の設備は、屋内作業場若しくは電子制御装置点検整備作業場の面積又は間口若しくは奥行の長さとする。

第五十九条から第六十一条まで 削除
(標識の様式)

第六十二条 法第八十九条の様式は、第二十号様式による。

(特定整備記録簿の記載事項)

第六十二条の二 法第九十一条第一項第五号の国土交通省令で定める事項は、次のとおりとする。

- 一 特定整備時の総走行距離
- 二 第六十二条の二の二第一項第七号に規定する整備主任者の氏名
- 三 自動車特定整備事業者の氏名又は名称及び事業場の所在地並びに認証番号

(自動車特定整備事業者の遵守事項)

第六十二条の二の二 法第九十一条の三の国土交通省令で定める事項は、次のとおりとする。

- 一 法第四十八条に規定する点検又は整備の作業を行う事業場にあつては、当該作業に係る料金について、当該事業場において依頼者の見やすいように掲示するとともに、次のいずれかに該当する場合を除き、自ら管理するウェブサイトに掲載して公衆の閲覧に供すること。
 - イ 自動車特定整備事業に常時使用する従業員の数が五人以下である場合
 - ロ 自ら管理するウェブサイトを有していない場合
 - 二 法第四十八条に規定する点検又は整備の作業を行う事業場にあつては、当該作業の依頼者に対し、必要となると認められる整備の内容及び当該整備の必要性について説明し、料金の概算見積りを記載した書面を交付し、又はこれを記録した電磁的記録を提供すること。
 - 三 依頼者に対し、行っていない点検若しくは整備の料金を請求し、又は依頼されない点検若しくは整備を不当に行い、その料金を請求しないこと。
 - 四 道路運送車両の保安基準に定める基準に適合しなくなるように自動車の改造を行わないこと。
 - 五 電子制御装置整備を行う事業場にあつては、当該電子制御装置整備を適切に実施するため、法第五十七条の二第一項に規定する自動車の型式に固有の技術上の情報に基づき、必要な点検及び整備を実施すること。
 - 六 電子制御装置整備を行う事業場にあつては、エーミング作業が適切に実施されるよう必要な措置を講ずること。
 - 六の二 エアコンディショナーが搭載されている自動車の点検又は整備の作業を行う事業場にあつては、みだりに当該エアコンディショナーに充填されているフロン類(フロン類の使用の合理化及び管理の適正化に関する法律(平成十三年法律第六十四号)第二条第一項に規定するフロン類をいう。)を大気中に放出しないこと。
 - 六の三 検査整備用電子情報処理組織(車載式故障診断装置の診断の結果を活用して自動車が道路運送車両の保安基準に定める基準に適合するかどうかの確認を行うため、機構の使用に係る電子計算機と自動車特定整備事業者の使用に係る電子計算機とを電気通信回線で接続した電子情報処理組織をいう。次号において同じ。)を使用する事業場にあつては、当該検査整備用電子情報処理組織の安全性を確保するために必要な措置を講ずること。
 - 六の四 検査整備用電子情報処理組織を使用する事業場にあつては、当該検査整備用電子情報処理組織を使用して機構の使用に係る電子計算機に備えられたファイルに情報を記録するときは、正確な情報を記録すること。
 - 七 事業場ごとに、当該事業場において特定整備に従事する従業員であつて、かつ、次のイからハまでに掲げる事業場の区分に応じ、当該イからハまでに定める者のうち少なくとも一人に特定整備及び法第九十一条の特定整備記録簿の記載に関する事項を統括管理させること(自ら統括管理する場合を含む。)。ただし、当該事項を統括管理する者(以下「整備主任者」という。)は、他の事業場の整備主任者になることができない。
 - イ 分解整備を行う事業場(ハに掲げるものを除く。) 一級又は二級の自動車整備士の技能検定に合格した者
 - ロ 電子制御装置整備を行う事業場(ハに掲げるものを除く。) 一級の自動車整備士の技能検定に合格した者又は一級二輪自動車整備士、二級の自動車整備士、自動車車体整備士若しくは自動車電気装置整備士の技能検定に合格した者であつて電子制御装置整備に必要な知識及び技能について運輸監理部長若しくは運輸支局長が行う講習を修了した者
 - ハ 分解整備及び電子制御装置整備を行う事業場 一級の自動車整備士の技能検定に合格した者又は一級二輪自動車整備士若しくは二級の自動車整備士の技能検定に合格した者であつて電子制御装置整備に必要な知識及び技能について運輸監理部長若しくは運輸支局長が行う講習を修了した者
 - 八 整備主任者であつて次に掲げるものに運輸監理部長又は運輸支局長が行う研修を受けさせること。
 - イ 整備主任者として新たに届け出た者
 - ロ 最後に当該研修を受けた日の属する年度の末日を経過した者
 - 九 他人に対して法若しくは法に基づく命令若しくは処分若しくは違反する行為(以下この号において「違反行為」という。)をすることを要求し、依頼し、若しくは唆し、又は他人が違反行為をすることを助けないこと。
- 2 自動車特定整備事業者は、整備主任者に関する次に掲げる事項を、自動車特定整備事業の開始の日又は次に掲げる事項に変更のあつた日から十五日以内に、運輸監理部長又は運輸支局長に届け出なければならない。
- 一 届出者の氏名又は名称及び住所
 - 二 整備主任者が統括管理業務を行う事業場の名称及び所在地
 - 三 整備主任者の氏名、生年月日及び統括管理業務の開始の日
- 3 前項の届出書には、同項第三号の者が一級若しくは二級の自動車整備士の技能検定(第一項第七号ロ及びハに掲げる事業場にあつては、一級の自動車整備士の技能検定(一級二輪自動車整備士の技能検定を除く。))に限る。)に合格したこと又は電子制御装置整備に必要な知識及び技能について運輸監理部長若しくは運輸支局長が行う講習を修了したこと(前項第三号の者が第一項第七号ロ及びハに掲げる事業場の統括管理業務を行う場合に限る。)を証する書面を添付しなければならない。
- 第七章の二** 登録情報処理機関
(本人確認方法)
- 第六十二条の二の三** 法第九十六条の二の国土交通省令で定める方法は、次のとおりとする。
- 一 商業登記法(昭和三十八年法律第二百五号)第十二条の二第一項及び第三項の規定に基づき登記官が作成した電子証明書及びそれにより確認される電子署名(電子署名及び認証業務に関する法律(平成十二年法律第二百号)第二条第一項に規定する電子署名をい

- う。)が行われた法第三十三条第四項、法第七十五条第五項又は法第九十四条の五第二項（法第九十四条の五の二第二項において準用する場合を含む。）に規定する事項の提供を受ける方法
- 二 電子署名等に係る地方公共団体情報システム機構の認証業務に関する法律（平成十四年法律第五十三号）第三条第一項に規定する署名用電子証明書及びそれにより確認される電子署名（同法第二条第一項に規定する電子署名をいう。）が行われた法第三十三条第四項、法第七十五条第五項又は法第九十四条の五第二項（法第九十四条の五の二第二項において準用する場合を含む。）に規定する事項の提供を受ける方法
- 三 識別番号及び暗証番号を用いる方法
- 四 氏名又は名称及び住所を証するに足りる書面を提示させる方法
（確認事項）

第六十二条の二の四 法第九十六条の二の国土交通省令で定める事項は、次のとおりとする。

- 一 法第三十三条第四項、法第七十五条第五項又は法第九十四条の五第二項（法第九十四条の五の二第二項において準用する場合を含む。）に規定する事項の提供をした者が本人であること。
- 二 法第七十五条第五項に規定する事項の提供をした者が同条第一項の規定により自動車の型式について指定を受けた者であること。
- 三 法第九十四条の五第二項（法第九十四条の五の二第二項において準用する場合を含む。）に規定する事項の提供をした者が指定自動車整備事業者であること。
（登録の申請）

第六十二条の二の五 法第九十六条の二の規定により登録情報処理機関の登録の申請をしようとする者は、次に掲げる事項を記載した申請書を、国土交通大臣に提出しなければならない。

- 一 氏名又は名称及び住所並びに法人にあつては代表者の氏名
- 二 情報処理業務を行おうとする事業場の名称及び所在地
- 三 情報処理業務の開始の予定日
- 四 自動公衆送信において登録情報処理機関の登録の申請をしようとする者を識別するための文字、番号、記号その他の符号
- 五 提供を受けようとする法第七条第四項各号に掲げる規定に規定する事項の別
- 六 附帯情報処理業務（第三項に規定する附帯情報処理業務をいう。以下同じ。）を行おうとする場合にあつては、次に掲げる事項
- イ 附帯情報処理業務の開始の予定日
- ロ 提供又は通知を受けようとする次に掲げる規定に規定する事項の別
- （1）自動車損害賠償保障法（昭和三十年法律第九十七号）第九条第二項
- （2）使用済自動車の再資源化等に関する法律第七十四条第一項ただし書
- （3）第六十二条の五第二項（第六十二条の六第二項において準用する場合を含む。）
- 2 前項の申請書には、次に掲げる書類を添付しなければならない。
- 一 法人にあつては定款又は寄附行為及び登記事項証明書
- 二 個人にあつては住民票の写し
- 三 法人にあつては役員の名簿及び履歴書
- 四 組織及び運営に関する事項を記載した書類
- 五 情報処理業務の実施の方法に関する計画を記載した書類
- 六 登録申請者が法第九十六条の三各号に該当しないことを信じさせるに足る書類
- 七 登録申請者が法第九十六条の四第一項前段の電子計算機及びプログラムを有することを証する書類
- 八 附帯情報処理業務を行おうとする場合にあつては、次に掲げる書類
- イ 附帯情報処理業務の実施の方法に関する計画を記載した書類
- ロ 登録申請者が附帯情報処理業務に必要な電子計算機及びプログラムを有することを証する書類
- 九 その他参考になることを記載した書類
- 3 登録情報処理機関は、附帯情報処理業務として、次に掲げる業務の全部又は一部を行うことができる。
- 一 自動車損害賠償保障法第九条第二項に規定する事項の提供を受け、委託を受けて当該提供をした者について第六十二条の二の三で定める方法による本人であることの確認及び同法第六条第一項に規定する保険会社又は同条第二項に規定する組合であることの確認を行い、並びに同法第九条第四項の規定による当該行政庁の照会に対して回答する業務
- 二 使用済自動車の再資源化等に関する法律第七十四条第一項ただし書に規定する通知を受け、委託を受けて当該通知をした者について第六十二条の二の三で定める方法による本人であることの確認及び同法第九十二条第一項に規定する資金管理法人であることの確認を行い、並びに同法第七十四条第二項の規定による国土交通大臣等の照会に対して回答する業務
- 三 令第十四条第四項並びに規則第六条の九第五項、第六条の十二第五項及び第六条の十五第四項の規定による国土交通大臣の照会に対して回答する業務（令第十四条第四項の規定による国土交通大臣の照会に対して回答する業務にあつては、法第七条第五項の規定によるものを除く。）
- 四 第六十二条の五第二項（第六十二条の六第二項において準用する場合を含む。）に規定する事項の提供を受け、当該提供をした者について第六十二条の二の三で定める方法による本人であることの確認及び法第七十五条の三第一項の規定により一酸化炭素等発散防止装置の型式について指定を受けた者（第六十二条の六第二項において準用する場合にあつては、法第七十五条の二第一項の規定により特定共通構造部の型式について指定を受けた者）であることの確認を行い、並びに第三十六条第十項（同条第十二項及び第四十二条第一項において準用する場合を含む。）及び第四十二条第四項の規定による国土交通大臣又は軽自動車検査協会の照会に対して回答する業務
（登録情報処理機関登録簿の記載事項）

第六十二条の二の六 法第九十六条の四第二項第六号の国土交通省令で定める事項は、次のとおりとする。

- 一 情報処理業務を行う事業場の名称
- 二 情報処理業務の開始の日
- 三 附帯情報処理業務を行う場合にあつては、次に掲げる事項
- イ 附帯情報処理業務の開始の日
- ロ 提供又は通知を受ける前条第一項第六号ロ（1）から（3）までに掲げる規定に規定する事項の別
（登録情報処理機関登録簿の閲覧）

第六十二条の二の七 法第九十六条の四第三項の登録情報処理機関登録簿は、国土交通省に備えて公衆の閲覧に供するものとする。

(公衆の閲覧に供する事項)

第六十二条の二の八 法第九十六条の四第四項の国土交通省令で定める事項は、次のとおりとする。

- 一 氏名又は名称及び住所並びに法人にあつては代表者の氏名
- 二 登録年月日及び登録情報処理機関登録簿に記載された登録番号
- 三 情報処理業務に関する約款及び料金
- 四 情報処理業務を行う事業場の名称及び所在地
- 五 提供を受ける法第七条第四項各号に掲げる規定に規定する事項の別
- 六 附帯情報処理業務を行う場合にあつては、次に掲げる事項
 - イ 附帯情報処理業務に関する約款及び料金
 - ロ 提供又は通知を受ける第六十二条の二の五第一項第六号ロ(1)から(3)までに掲げる規定に規定する事項の別(登録の更新)

第六十二条の二の九 第六十二条の二の三から前条までの規定は、法第九十六条の五第一項の登録の更新について準用する。

(情報処理業務の実施基準)

第六十二条の二の十 法第九十六条の六第二項の国土交通省令で定める基準は、次のとおりとする。

- 一 情報処理業務の用に供する電子計算機(以下この条及び第六十二条の二の十四において「情報処理設備」という。)を不正アクセス行為(不正アクセス行為の禁止等に関する法律(平成十一年法律第百二十八号)第三条に規定する不正アクセス行為をいう。以下同じ。)から防御するための措置を講ずること。
- 二 情報処理設備を設置する施設への立入りを制限するための措置を講ずること。
- 三 従業者に対し、情報処理業務の実施のために必要な教育及び訓練を施すこと。
- 四 法第九十六条の二の規定により提供を受けた事項を記録する情報処理設備に備えられたファイル又は磁気ディスク(これに準ずる方法により一定の事項を確実に記録しておくことができる物を含む。以下同じ。)に記録した事項と同一の事項を記録する情報処理設備に備えられたファイル又は磁気ディスクを調製すること。
- 五 情報処理設備の故障その他の事由により情報処理設備の機能に支障が生じた場合に、速やかに当該支障を除去することができるための措置を講ずること。
- 六 情報処理業務を委託する場合は、当該委託した業務が前各号に掲げる基準に適合する方法により行われるよう、委託を受けた者に対する必要かつ適切な監督を行うこと。
- 七 附帯情報処理業務を行う場合にあつては、次に掲げる基準に適合する方法により附帯情報処理業務を行うこと。
 - イ 附帯情報処理業務を行うことを求められたときは、正当な理由がある場合を除き、遅滞なく、附帯情報処理業務を行うこと。
 - ロ 公正に、かつ、次に掲げる基準に適合する方法により附帯情報処理業務を行うこと。
 - (1) 附帯情報処理業務に必要な電子計算機及びプログラムを有すること。
 - (2) 附帯情報処理業務の用に供する電子計算機(以下「附帯情報処理設備」という。)を不正アクセス行為から防御するための措置を講ずること。
 - (3) 附帯情報処理設備を設置する施設への立入りを制限するための措置を講ずること。
 - (4) 従業者に対し、附帯情報処理業務の実施のために必要な教育及び訓練を施すこと。
 - (5) 第六十二条の二の五第三項の規定により提供又は通知を受けた事項を記録する情報処理設備に備えられたファイル又は磁気ディスクに記録した事項と同一の事項を記録する情報処理設備に備えられたファイル又は磁気ディスクを調製すること。
 - (6) 附帯情報処理設備の故障その他の事由により附帯情報処理設備の機能に支障が生じた場合に、速やかに当該支障を除去することができるための措置を講ずること。
 - (7) 附帯情報処理業務を委託する場合は、当該委託した業務が(2)から(6)までに掲げる基準に適合する方法により行われるよう、委託を受けた者に対する必要かつ適切な監督を行うこと。
- ハ 次に掲げる基準を満たす者に委託する場合を除き、附帯情報処理業務の全部又は一部を他人に委託しないこと。
 - (1) 委託を受けた附帯情報処理業務に必要な電子計算機及びプログラムを有すること。
 - (2) 法第九十六条の三各号のいずれにも該当しないこと。
 - (3) 正当な理由がある場合を除き、遅滞なく、委託を受けた附帯情報処理業務を行うこと。
 - (4) 公正に、かつ、ロ(2)から(6)までに掲げる基準に適合する方法により委託を受けた附帯情報処理業務を行うこと。
 - (5) 自ら委託を受けた附帯情報処理業務を行うこと。

(情報処理業務を委託することができる場合)

第六十二条の二の十一 法第九十六条の六第三項の国土交通省令で定める場合は、次に掲げる基準に適合する者に委託する場合とする。

- 一 電子計算機及び委託を受けた情報処理業務に必要なプログラムを有すること。
- 二 法第九十六条の三各号のいずれにも該当しないこと。
- 三 正当な理由がある場合を除き、遅滞なく、委託を受けた情報処理業務を行うこと。
- 四 公正に、かつ、前条第一号から第五号までに掲げる基準に適合する方法により委託を受けた情報処理業務を行うこと。
- 五 自ら委託を受けた情報処理業務を行うこと。

(登録事項の変更の届出)

第六十二条の二の十二 登録情報処理機関は、法第九十六条の七の規定による届出をしようとするときは、次に掲げる事項を記載した届出書を、国土交通大臣に提出しなければならない。

- 一 変更しようとする事項
 - 二 変更しようとする日
 - 三 変更の理由
 - 2 第六十二条の二の六第三号ロに掲げる事項を変更しようとするときは、前項の届出書に第六十二条の二の五第二項第八号に掲げる書類を添付しなければならない。
- (役員の選任及び解任の届出)

第六十二条の二の十三 登録情報処理機関は、役員を選任又は解任したときは、次に掲げる事項を記載した届出書を、国土交通大臣に提出しなければならない。

- 一 選任した役員の氏名又は解任した役員の氏名
- 二 選任の場合にあつては、その者の履歴
- 三 解任の場合にあつては、その理由

(業務規程)

第六十二条の二の十四 法第九十六条の八第二項の国土交通省令で定める事項は、次のとおりとする。

- 一 情報処理業務の実施方法に関する事項
- 二 情報処理業務に関する料金、その算出根拠及び収納の方法に関する事項
- 三 情報処理業務を行う時間及び休日に関する事項
- 四 情報処理設備を不正アクセス行為から防御するための措置に関する事項
- 五 情報処理設備を設置する施設への立入りを制限するための措置に関する事項
- 六 従業者に対する教育及び訓練の実施に関する事項
- 七 法第九十六条の二の規定により提供を受けた事項を記録する情報処理設備に備えられたファイル又は磁気ディスクに記録した事項と同一の事項を記録する情報処理設備に備えられたファイル又は磁気ディスクの調製に関する事項
- 八 情報処理設備の機能に支障が生じた場合の措置に関する事項
- 九 情報処理業務を委託する場合は、委託を受けた者の氏名又は名称及び住所並びに当該者の監督に関する事項
- 十 情報処理業務に関する情報を漏えいし、滅失し、又はき損した従業者の処分に関する事項
- 十一 その他情報処理業務の実施に関し必要な事項
- 十二 附帯情報処理業務を行う場合にあつては、次に掲げる事項
 - イ 附帯情報処理業務の実施方法に関する事項
 - ロ 附帯情報処理業務に関する料金、その算出根拠及び収納の方法に関する事項
 - ハ 附帯情報処理設備を不正アクセス行為から防御するための措置に関する事項
 - ニ 附帯情報処理設備を設置する施設への立入りを制限するための措置に関する事項
 - ホ 第六十二条の二の五第三項の規定により提供又は通知を受けた事項を記録する情報処理設備に備えられたファイル又は磁気ディスクに記録した事項と同一の事項を記録する情報処理設備に備えられたファイル又は磁気ディスクの調製に関する事項
 - ヘ 附帯情報処理設備の機能に支障が生じた場合の措置に関する事項
 - ト 附帯情報処理業務を委託する場合は、委託を受けた者の氏名又は名称及び住所並びに当該者の監督に関する事項
 - チ 附帯情報処理業務に関する情報を漏えいし、滅失し、又はき損した従業者の処分に関する事項
 - リ その他附帯情報処理業務の実施に関し必要な事項

(情報処理業務の休廃止の届出)

第六十二条の二の十五 登録情報処理機関は、法第九十六条の九の届出をしようとするときは、次に掲げる事項を記載した届出書を、国土交通大臣に提出しなければならない。

- 一 休止又は廃止しようとする情報処理業務
- 二 休止又は廃止しようとする日
- 三 休止しようとする期間
- 四 休止又は廃止しようとする理由

(電磁的記録に記録された事項を表示する方法)

第六十二条の二の十六 法第九十六条の十第二項第三号の国土交通省令で定める方法は、当該電磁的記録に記録された事項を紙面又は出力装置の映像面に表示する方法とする。

(電磁的記録に記録された事項を提供するための電磁的方法)

第六十二条の二の十七 法第九十六条の十第二項第四号の国土交通省令で定める電磁的方法は、登録情報処理機関が定める電磁的方法（受信者がファイルへの記録を出力することによる書面を作成できるものに限る。）とする。

(帳簿)

第六十二条の二の十八 法第九十六条の十四の国土交通省令で定める事項は、各月における次に掲げる件数とする。

- 一 法第三十三条第四項に規定する事項について、法第九十六条の二の規定により提供を受けた件数及び回答した件数
- 二 法第七十五条第五項に規定する事項について、法第九十六条の二の規定により提供を受けた件数及び回答した件数
- 三 法第九十四条の五第二項に規定する事項について、法第九十六条の二の規定により提供を受けた件数及び回答した件数
- 四 法第九十四条の五の二第二項において準用する法第九十四条の五第二項に規定する事項について、法第九十六条の二の規定により提供を受けた件数及び回答した件数
- 五 附帯情報処理業務を行う場合にあつては、次に掲げる件数
 - イ 自動車損害賠償保障法第九条第二項に規定する事項について、第六十二条の二の五第三項第一号の規定により提供を受けた件数及び回答した件数
 - ロ 使用済自動車の再資源化等に関する法律第七十四条第一項ただし書に規定する通知について、第六十二条の二の五第三項第二号の規定により通知を受けた件数及び回答した件数
 - ハ 法第三十三条第四項に規定する事項について、第六十二条の二の五第三項第三号の規定により回答した件数
 - ニ 第六十二条の五第二項に規定する事項について、第六十二条の二の五第三項第四号の規定により提供を受けた件数及び回答した件数
 - ホ 第六十二条の六第二項において準用する第六十二条の五第二項に規定する事項について、第六十二条の二の五第三項第四号の規定により提供を受けた件数及び回答した件数
- 2 法第九十六条の十四の帳簿は、情報処理業務を行う事業場ごとに作成して備え付け、情報処理業務を廃止するまで保存しなければならない。

第七章の三 登録情報提供機関

(登録の申請)

第六十二条の二の十九 法第九十六条の十五の規定により登録情報提供機関の登録の申請をしようとする者は、次に掲げる事項を記載した申請書を、国土交通大臣に提出しなければならない。

- 一 氏名又は名称及び住所並びに法人にあつては代表者の氏名
- 二 情報提供業務を行おうとする事業場の名称及び所在地
- 三 情報提供業務の開始の予定日
- 四 自動公衆送信において登録情報提供機関の登録の申請をしようとする者を識別するための文字、番号、記号その他の符号
- 2 前項の申請書には、次に掲げる書類を添付しなければならない。
 - 一 法人にあつては定款又は寄附行為及び登記事項証明書

- 二 個人にあつては住民票の写し
- 三 法人にあつては役員の名簿及び履歴書
- 四 組織及び運営に関する事項を記載した書類
- 五 情報提供業務の実施の方法に関する計画を記載した書類
- 六 登録申請者が法第九十六条の十六各号に該当しないことを信じさせるに足る書類
- 七 登録申請者が法第九十六条の十七第一項前段の電子計算機及びプログラムを有することを証する書類
- 八 その他参考になることを記載した書類
(登録情報提供機関登録簿の記載事項)

第六十二条の二の二十 法第九十六条の十七第二項第五号の国土交通省令で定める事項は、次のとおりとする。

- 一 情報提供業務を行う事業場の名称
- 二 情報提供業務の開始の日
(登録情報提供機関登録簿の閲覧)

第六十二条の二の二十一 法第九十六条の十七第三項の登録情報提供機関登録簿は、国土交通省に備えて公衆の閲覧に供するものとする。
(公衆の閲覧に供する事項)

第六十二条の二の二十二 法第九十六条の十七第四項の国土交通省令で定める事項は、次のとおりとする。

- 一 氏名又は名称及び住所並びに法人にあつては代表者の氏名
- 二 登録年月日及び登録情報提供機関登録簿に記載された登録番号
- 三 情報提供業務に関する約款及び料金
- 四 情報提供業務を行う事業場の名称及び所在地
(登録の更新)

第六十二条の二の二十三 第六十二条の二の十九から前条までの規定は、法第九十六条の十八第一項の登録の更新について準用する。
(情報提供業務の実施基準)

第六十二条の二の二十四 法第九十六条の十九において準用する法第九十六条の六第二項の国土交通省令で定める基準は、次のとおりとする。

- 一 情報提供業務の用に供する電子計算機（以下この条及び第六十二条の二の二十八において「情報提供設備」という。）を不正アクセス行為から防御するための措置を講ずること。
- 二 情報提供設備を設置する施設への立入りを制限するための措置を講ずること。
- 三 従業者に対し、情報提供業務の実施のために必要な教育及び訓練を施すこと。
- 四 情報提供設備の故障その他の事由により情報提供設備の機能に支障が生じた場合に、速やかに当該支障を除去することができるための措置を講ずること。
- 五 情報提供業務を委託する場合は、当該委託した業務が前各号に掲げる基準に適合する方法により行われるよう、委託を受けた者に対する必要かつ適切な監督を行うこと。
(情報提供業務を委託することができる場合)

第六十二条の二の二十五 法第九十六条の十九において準用する法第九十六条の六第三項の国土交通省令で定める場合は、次に掲げる基準に適合する者に委託する場合とする。

- 一 電子計算機及び委託を受けた情報提供業務に必要なプログラムを有すること。
- 二 法第九十六条の十六各号のいずれにも該当しないこと。
- 三 正当な理由がある場合を除き、遅滞なく、委託を受けた情報提供業務を行うこと。
- 四 公正に、かつ、前条第一号から第四号までに掲げる基準に適合する方法により委託を受けた情報提供業務を行うこと。
- 五 自ら委託を受けた情報提供業務を行うこと。
(登録事項の変更の届出)

第六十二条の二の二十六 登録情報提供機関は、法第九十六条の十九において準用する法第九十六条の七の規定による届出をしようとするときは、次に掲げる事項を記載した届出書を、国土交通大臣に提出しなければならない。

- 一 変更しようとする事項
- 二 変更しようとする日
- 三 変更の理由
(役員を選任及び解任の届出)

第六十二条の二の二十七 登録情報提供機関は、役員を選任又は解任したときは、次に掲げる事項を記載した届出書を、国土交通大臣に提出しなければならない。

- 一 選任した役員の氏名又は解任した役員の氏名
- 二 選任の場合にあつては、その者の履歴
- 三 解任の場合にあつては、その理由
(業務規程)

第六十二条の二の二十八 法第九十六条の十九において準用する法第九十六条の八第二項の国土交通省令で定める事項は、次のとおりとする。

- 一 情報提供業務の実施方法に関する事項
- 二 情報提供業務に関する料金、その算出根拠及び収納の方法に関する事項
- 三 情報提供業務を行う時間及び休日に関する事項
- 四 情報提供設備を不正アクセス行為から防御するための措置に関する事項
- 五 情報提供設備を設置する施設への立入りを制限するための措置に関する事項
- 六 従業者に対する教育及び訓練の実施に関する事項
- 七 情報提供設備の機能に支障が生じた場合の措置に関する事項
- 八 情報提供業務を委託する場合は、委託を受けた者の氏名又は名称及び住所並びに当該者の監督に関する事項
- 九 情報提供業務に関する情報を漏えいし、滅失し、又はき損した従業者の処分に関する事項
- 十 その他情報提供業務の実施に関し必要な事項

(情報提供業務の休廃止の届出)

第六十二条の二の二十九 登録情報提供機関は、法第九十六条の十九において準用する法第九十六条の九の届出をしようとするときは、次に掲げる事項を記載した届出書を、国土交通大臣に提出しなければならない。

- 一 休止又は廃止しようとする情報提供業務
- 二 休止又は廃止しようとする日
- 三 休止しようとする期間
- 四 休止又は廃止しようとする理由

(電磁的記録に記録された事項を表示する方法)

第六十二条の二の三十 法第九十六条の十九において準用する法第九十六条の十第二項第三号の国土交通省令で定める方法は、当該電磁的記録に記録された事項を紙面又は出力装置の映像面に表示する方法とする。

(電磁的記録に記録された事項を提供するための電磁的方法)

第六十二条の二の三十一 法第九十六条の十九において準用する法第九十六条の十第二項第四号の国土交通省令で定める電磁的方法は、登録情報提供機関が定める電磁的方法(受信者がファイルへの記録を出力することによる書面を作成できるものに限る。)とする。

(帳簿)

第六十二条の二の三十二 法第九十六条の十九において準用する法第九十六条の十四の国土交通省令で定める事項は、各月における次に掲げる事項とする。

- 一 法第二十二條第三項の規定により登録情報提供機関が委託を受けた件数
- 二 法第二十二條第三項の規定により登録情報提供機関が登録情報を送信した件数及び当該登録情報に含まれる自動車の台数
- 2 法第九十六条の十九において準用する法第九十六条の十四の帳簿は、情報提供業務を行う事業場ごとに作成して備え付け、情報提供業務を廃止するまで保存しなければならない。

第八章 雑則

(保安上又は公害防止上の技術基準)

第六十二条の二の三十三 法第四十条から第四十二条までの検査対象外軽自動車及び小型特殊自動車以外の自動車(法第九十九条において準用する場合を含む。)についての保安上又は公害防止上の技術基準は、道路運送車両の保安基準に定める基準とする。

- 2 法第四十条から第四十二条までの検査対象外軽自動車及び小型特殊自動車についての保安上又は公害防止上の技術基準は、道路運送車両の保安基準に定める基準又は次条の規定により国土交通大臣の認定した型式とする。
- 3 法第四十四条の原動機付自転車についての保安上又は公害防止上の技術基準は、道路運送車両の保安基準に定める基準又は次条の規定により国土交通大臣の認定した型式とする。
- 4 法第四十五条の軽車両についての保安上の技術基準は、道路運送車両の保安基準に定める基準とする。

(検査対象外軽自動車等の型式認定)

第六十二条の三 検査対象外軽自動車、小型特殊自動車又は原動機付自転車(以下「検査対象外軽自動車等」という。)の製作を業とする者又はその者と検査対象外軽自動車等の販売契約を結んでいる者は、その製作し、又は販売する検査対象外軽自動車等の型式について国土交通大臣の認定を受けることができる。

2 前項の認定を受けようとする者は、左に掲げる事項を記載した申請書を国土交通大臣に提出し、かつ、当該型式の検査対象外軽自動車等を呈示しなければならない。ただし、農耕作業用の小型特殊自動車及び国土交通大臣の指定する小型特殊自動車以外の検査対象外軽自動車等の提示については、地方運輸局長にするものとする。

- 一 車名及び型式
- 二 車台の名称及び型式
- 三 製作工場の名称及び所在地

3 前項の申請書には、諸元、外観図、強度計算書、製作方法、検査方法等当該型式の内容並びに当該型式の検査対象外軽自動車等が道路運送車両の保安基準に適合すること及び製作における均一性を有することを明らかにした書類を添付しなければならない。

4 国土交通大臣は、第一項の認定をしたときは、当該型式の内容及び当該認定に係る型式認定番号を告示する。

5 第一項の認定を受けた者は、当該型式の検査対象外軽自動車等を譲渡する場合には、当該検査対象外軽自動車等が道路運送車両の保安基準に適合しているかどうかを検査し、適合すると認めるときは、当該検査対象外軽自動車等に第十六号様式による型式認定番号標を、その原動機に総排気量又は定格出力を表示しなければならない。

6 国土交通大臣は、次の各号に掲げる場合は、第一項の認定を取り消すものとする。

- 一 当該型式の検査対象外軽自動車等が道路運送車両の保安基準に適合しなくなり、又は均一性を有するものでなくなつたと認められるとき。
- 二 第一項の認定を受けた者が第五項の規定に違反したとき又は虚偽の型式認定番号標を表示したとき。
- 三 第一項の認定を受けた者が第七十条第一項の規定に違反して届出をしなかつたとき。

7 国土交通大臣は、前項の規定により第一項の認定を取り消したときは、その旨及びその理由を告示する。

(型式指定番号標の表示)

第六十二条の四 装置型式指定規則(平成十年運輸省令第六十六号)第二条第十七号の二の騒音防止装置について法第七十五条の三第一項の申請をした者は、その型式について指定を受けた騒音防止装置を備えた自動車(型式指定自動車を除く。)を譲渡する場合には、当該自動車が道路運送車両の保安基準第三十条第一項に定める基準(同令第五十八条の規定に基づく告示により当該基準が適用されないこととされている自動車にあつては、当該基準に代えて適用すべきものとして当該告示に定める基準)に適合しているかどうかを検査し、適合すると認めるときは、当該自動車に第十七号様式による型式指定番号標を表示しなければならない。

(排出ガス検査終了証の発行)

第六十二条の五 装置型式指定規則第二条第十八号の一酸化炭素等発散防止装置について法第七十五条の三第一項の申請をした者は、その型式について指定を受けた一酸化炭素等発散防止装置を備えた一酸化炭素等発散防止装置指定自動車を譲渡する場合には、当該一酸化炭素等発散防止装置指定自動車が道路運送車両の保安基準第三十一条第二項及び第三項の基準(同令第五十八条の規定に基づく告示により当該基準が適用されないこととされている自動車にあつては、当該基準に代えて適用すべきものとして当該告示に定める基準)のうち、国土交通大臣が指定するものに適合しているかどうかを検査し、適合すると認めるときは、排出ガス検査終了証を発行し、これを譲受人に交付しなければならない。

2 前項の申請をした者は、一酸化炭素等発散防止装置指定自動車(二輪の小型自動車を除く。)に係る前項の規定による排出ガス検査終了証の発行及び交付に代えて、あらかじめ、当該譲受人からの書面又は電磁的方法による承諾を得て、当該排出ガス検査終了証に記載すべき事項を電磁的方法により登録情報処理機関に提供することができる。

3 前項の規定による承諾を得た第一項の申請をした者は、当該譲受人から書面又は電磁的方法により、電磁的方法による登録情報処理機関への提供を承諾しない旨の申出があつたときは、登録情報処理機関に対し、排出ガス検査終了証に記載すべき事項の提供を電磁的方法によつてしてはならない。ただし、当該譲受人が再び前項の規定による承諾をした場合は、この限りでない。

4 前二項の規定により排出ガス検査終了証に記載すべき事項が登録情報処理機関に提供されたときは、第一項の申請をした者は、当該排出ガス検査終了証を発行し、これを当該譲受人に交付したものとみなす。

(出荷検査証の発行)

第六十二条の六 法第七十五条の二第一項の申請をした者は、その型式について指定を受けた特定共通構造部を有する特定共通構造部型式指定自動車を譲渡する場合には、当該特定共通構造部型式指定自動車が次に掲げる基準に適合しているかどうかを検査し、適合すると認めるときは、出荷検査証を発行し、これを譲受人に交付することができる。

- 一 指定を受けた型式としての構造、装置及び性能を有すること。
- 二 道路運送車両の保安基準の規定（当該特定共通構造部が対象となる部分に限る。）に適合すること。
- 三 法第二十九条第二項又は法第三十条の届出をした車台番号及び原動機の型式が明確に打刻されていること。

2 前条第二項及び第三項の規定は、特定共通構造部型式指定自動車に係る前項の規定による出荷検査証の発行及び交付について準用する。

3 第一項の申請をした者は、同項の規定により出荷検査証を発行したときは、当該特定共通構造部型式指定自動車の点検整備方式（自動車点検基準（昭和二十六年運輸省令第七十号）第七条第三項及び第八条の技術上の情報を含む。）を使用者に対して周知させるための措置を講じなければならない。

(自動車税種別割又は軽自動車税種別割の納付の有無の事実を確認する方法)

第六十三条 施行令第十二条の納付の有無の事実の確認は、国土交通大臣（法第七十四条の四の規定の適用があるときは、軽自動車検査協会）の使用に係る電子計算機に登録されている情報を電気通信回線を通じて都道府県知事又は市町村長（特別区の区長を含む。）の使用に係る電子計算機に登録されている情報と照合することによつて行うものとする。

(検査対象外軽自動車の使用の届出等)

第六十三条の二 車両番号の指定を受けていない検査対象外軽自動車を運行の用に供しようとする者は、運輸監理部長又は運輸支局長に届出書を提出しなければならない。この場合において、運輸監理部長又は運輸支局長は、第六十三条の六第三項の軽自動車届出済証返納証明書その他の必要な書面の提出を求めることができる。

2 第三十六条第一項（第一号に係る部分に限る。）及び第二項の規定は、前項の届出書を提出する場合に準用する。

3 法第九十七条の三第一項の規定により運輸監理部長又は運輸支局長が行う車両番号の指定は、当該届出に係る検査対象外軽自動車の車両番号を定め、軽自動車届出済証を交付することによつて行う。ただし、試運転又は回送その他特別の事由がある場合は、法第九十七条の三第二項で準用する法第七十三条第一項の規定により表示すべき車両番号標として臨時運転番号標を貸与し、かつ、臨時運転番号標貸与証を交付することによつて行う。

4 法第九十七条の三第二項で準用する法第七十三条第一項の規定により表示すべき車両番号標（臨時運転番号標を除く。）及び臨時運転番号標の様式は、それぞれ第十四号様式及び第十五号様式による。

5 第十一条第三項の規定は、第四項の車両番号標及び臨時運転番号標について準用する。

(軽自動車届出済証等の備付)

第六十三条の三 検査対象外軽自動車を運行の用に供する者は、前条第三項の規定により交付を受けた軽自動車届出済証又は臨時運転番号標貸与証を当該検査対象外軽自動車に備え付けなければならない。

(検査対象外軽自動車の車両番号)

第六十三条の四 検査対象外軽自動車の車両番号は、次に掲げる文字をその順序により組み合わせて定めるものとする。

- 一 検査対象外軽自動車の用途による分類番号を表示するアラビア数字
- 二 検査対象外軽自動車の使用の本拠の位置を管轄する運輸監理部又は運輸支局を表示する文字
- 三 自家用又は事業用の別等を表示する平仮名又はローマ字
- 四 四桁以下のアラビア数字

2 第三十六条の十七第二項の規定は前項第二号の運輸監理部又は運輸支局を表示する文字について、同条第三項の規定は運輸監理部又は運輸支局の管轄区域が変更された場合において当該変更前に法の規定により指定を受けた検査対象外軽自動車の車両番号について準用する。

(軽自動車届出済証の記載事項の変更)

第六十三条の五 検査対象外軽自動車の使用者は、軽自動車届出済証の記載事項について変更があつたときは、その日から十五日以内に、当該事項の変更について、運輸監理部長又は運輸支局長が行う軽自動車届出済証の記入を受けなければならない。

2 前項の記入を受けようとする者は、申請書を提出しなければならない。

3 第三十六条第一項（第一号に係る部分に限る。）の規定は、使用者の氏名若しくは名称又は住所の変更を事由とする前項の申請書を提出する場合に準用する。

4 第三十六条第二項の規定は、使用者の変更（当該検査対象外軽自動車を引き続き自動車運送事業の用に供する場合に限る。）又は自動車運送事業の用に供しない検査対象外軽自動車を自動車運送事業の用に供するものとするを事由とする第二項の申請書を提出する場合に準用する。

5 第三十八条第四項から第六項までの規定は、検査対象外軽自動車について準用する。この場合において、これらの規定中「自動車検査証」とあるのは「軽自動車届出済証」と、第三十八条第四項中「第三十六条の十七」とあるのは「第六十三条の四」と、同条第五項中「法第七十六条」とあるのは「法第九十七条の三第三項」と読み替えるものとする。

(軽自動車届出済証の返納等)

第六十三条の六 検査対象外軽自動車の使用者は、次の各号のいずれかに該当するときは、遅滞なく、当該軽自動車届出済証を運輸監理部長又は運輸支局長に返納しなければならない。

- 一 法第五十四条第二項又は法第五十四条の二第六項の規定により、検査対象外軽自動車の使用の停止を命ぜられたとき。
- 二 検査対象外軽自動車の使用を廃止したとき。

2 前項第二号の規定により軽自動車届出済証の返納をしようとする者は、申請書を提出しなければならない。

3 第一項第二号の規定により軽自動車届出済証の返納があつたときは、申請により、当該軽自動車届出済証を返納した者に対し、軽自動車届出済証返納証明書を交付するものとする。

4 運輸監理部長又は運輸支局長は、法第五十四条第三項の規定により使用の停止の取消をしたとき又は法第五十四条の二第六項の規定による自動車の使用の停止の期間が満了し、かつ、当該自動車が保安基準に適合するに至ったときは、返納を受けた軽自動車届出済証を返付しなければならない。

(軽自動車届出済証の再交付)

第六十三条の七 検査対象外軽自動車の使用者は、軽自動車届出済証が滅失し、き損し又はその識別が困難となつたときは、その再交付を受けることができる。

2 軽自動車届出済証の再交付を受けようとする者は、申請書を提出しなければならない。

(検査対象外軽自動車の車両番号標の表示)

第六十三条の八 第八条の二第一項本文及び第二項の規定は、法第九十七条の三第二項において準用する法第七十三条第一項の規定による車両番号標の表示の位置及び方法について準用する。この場合において、第八条の二第一項本文中「前面及び後面」とあるのは「後面」と読み替えるものとする。

(車両番号標の領置等)

第六十三条の九 検査対象軽自動車又は二輪の小型自動車の所有者は、当該自動車の使用者が法第六十九条第二項の規定により自動車検査証を返納したときは、遅滞なく、当該自動車の車両番号を記載した車両番号標を取りはずし、車両番号標について運輸監理部長又は運輸支局長（検査対象軽自動車にあつては、法第七十四条の四の規定の適用があるときは、軽自動車検査協会）の領置を受けなければならない。

2 検査対象外軽自動車の所有者は、当該自動車の使用者が第六十三条の六第一項第一号の規定により軽自動車届出済証を返納したときは、遅滞なく、当該自動車の車両番号を記載した車両番号標を取りはずし、運輸監理部長又は運輸支局長の領置を受けなければならない。

3 第一項の自動車の使用者が法第六十九条第三項の規定により自動車検査証の返付を受けたとき又は前項の自動車の使用者が第六十三条の六第四項の規定により軽自動車届出済証の返付を受けたときは、運輸監理部長又は運輸支局長（検査対象軽自動車にあつては、法第七十四条の四の規定の適用があるときは、軽自動車検査協会）は、遅滞なく、領置をした車両番号標を返付しなければならない。

(検査対象外軽自動車の使用に関する届出書等の様式)

第六十三条の十 検査対象外軽自動車の使用に関する次の表の上欄に掲げる届出書及び申請書の様式は、それぞれ同表の下欄に掲げる様式とする。

一 検査対象外軽自動車の使用の届出書（次号及び第五号に掲げる場合を除く。）	軽二輪第一号様式及び軽二輪第二号様式
二 検査対象外軽自動車の使用の届出書（第六十三条の六第三項の規定による軽自動車返納証明書の交付を受けた検査対象外軽自動車であつて、軽二輪第二号様式の諸元欄に掲げる事項（以下「この条において「諸元欄事項」という。）に変更のないものについて届出を行う場合に限る。）	軽二輪第一号様式
三 軽自動車届出済証の記入の申請書（第四号及び第六号に掲げる場合を除く。）	
四 軽自動車届出済証の記入の申請書（諸元欄事項に変更がある場合に限る。）	軽二輪第二号様式
五 検査対象外軽自動車の使用の届出書（試運転又は回送その他特別の事由がある場合に限る。）	軽二輪第三号様式
六 軽自動車届出済証の記入の申請書（検査対象外軽自動車の車両番号のみに変更がある場合に限る。）	軽二輪第四号様式
七 軽自動車届出済証の再交付の申請書	
八 軽自動車届出済証の返納の申請書	軽二輪第五号様式
九 軽自動車届出済証返納証明書の交付の申請書	

2 軽二輪第一号様式の届出書及び申請書に記載すべき事項で氏名又は名称に係るものが当該届出書又は申請書だけでは記載することができないときは、その記載することができない部分は、軽二輪第六号様式の追加用紙に記載するものとする。

3 前二項に規定する届出書及び申請書（軽二輪第三号様式を除く。）に記載すべき事項で当該届出書又は申請書だけでは記載することができないときは、その記載することができない部分は、軽二輪第七号様式の追加用紙に記載するものとする。

(軽自動車届出済証等の様式)

第六十三条の十一 検査対象外軽自動車の使用に関する次の表の上欄に掲げる書面の様式は、それぞれ同表の下欄に掲げる様式とする。

一 軽自動車届出済証	軽二輪第八号様式
二 臨時運転番号標貸与証	軽二輪第九号様式
三 軽自動車届出済証返納証明書	軽二輪第十号様式

(届出書等の紙質等)

第六十三条の十二 OCRに用いる届出書及び申請書（次項において「届出書等」という。）は、その紙質、印刷等について国土交通大臣の定める基準に適合するものでなければならない。

2 届出書等は、折損し、又は汚損したものであつてはならない。

(公印の省略)

第六十三条の十三 法第六条第一項の電子情報処理組織によつて印字する軽自動車届出済証及び軽自動車届出済証返納証明書については、運輸監理部長又は運輸支局長の公印は、押印しないものとする。

(譲渡証明書)

第六十四条 法第三十三条第一項の譲渡証明書は、第二十一号様式による。

(法第三十三条第四項の国土交通省令で定める自動車)

第六十四条の二 法第三十三条第四項の国土交通省令で定める自動車は、自動車を譲渡する者が当該自動車に関して既に交付を受けている譲渡証明書を有する場合における当該自動車とする。

第六十五条 削除

(申請書の経由等)

第六十六条 第二十六条第一項若しくは法第七十九条第一項の申請書又は第三十三条、第七十条第一項（第三号及び第四号の場合に限る。）法第八十一条若しくは法第八十二条第二項（法第八十三条第二項において準用する場合を含む。）の届出書は、正副二通を営業所若しくは事業場の所在地又は使用の本拠の位置を管轄する運輸監理部長又は運輸支局長を経由して、地方運輸局長に提出しなければならない。

- 2 第六十二条の三第二項の申請書又は第七十条第一項（第五号の場合に限る。）の届出書は、正副二通を地方運輸局長を経由して国土交通大臣に提出しなければならない。
- 3 前項の規定にかかわらず、農耕作業用の小型特殊自動車又は第六十二条の三第二項ただし書の国土交通大臣の指定する小型特殊自動車に係る同項の申請書及び第七十条第一項（第五号の場合に限る。）の届出書は、一通を地方運輸局長を経由しないで国土交通大臣に提出するものとする。
- （自動車検査登録事務所における申請等）
- 第六十六条の二** 法の規定により運輸監理部長又は運輸支局長に対してする申請、届出その他の行為（規則第三十条に規定するものを除く。）又はこの省令の規定により運輸監理部長又は運輸支局長に対してする申請、届出その他の行為（前条第一項に規定するもの（第二十六条第一項に関するものを除く。）を除く。）（以下「申請等」という。）は、次の各号に掲げる場合にあっては、当該自動車検査登録事務所においてするものとする。
- 一 前条第一項（第二十六条第一項に係る部分に限る。）又は法第三十六条の二第五項若しくは第七項の申請等にあっては、当該申請等をする者の営業所の所在地が自動車検査登録事務所の管轄区域に属する場合
 - 二 前号及び第三項に掲げるものを除く申請等にあっては、当該申請等に係る自動車の使用の本拠の位置が自動車検査登録事務所の管轄区域に属する場合
- 2 前項の規定にかかわらず、法第十一条第四項若しくは第六項、法第三十四条第二項（法第七十三条第二項において準用する場合を含む。）、法第五十四条の二第四項、法第六十二条第一項（法第六十三条第三項において準用する場合を含む。）、法第六十三条第二項又は法第七十一条第一項の規定により運輸監理部長又は運輸支局長に対してする申請等は、最寄りの自動車検査登録事務所においてすることができる。
- 3 法第六十九条の二第一項若しくは第三項本文、法第六十九条の二第五項において準用する法第十五条の二第四項、法第六十九条の三において準用する法第十八条第三項又は法第七十二条の三の規定により運輸監理部長又は運輸支局長に対してする申請等は、最寄りの運輸監理部若しくは運輸支局又は自動車検査登録事務所においてするものとする。
- （原動機付自転車用原動機の型式認定）
- 第六十七条** 原動機付自転車用原動機の製作を業とする者は、その製作する原動機の型式について国土交通大臣の型式認定を受けることができる。
- 2 前項の型式認定を受けようとする者は、次に掲げる事項を記載した申請書を国土交通大臣に提出しなければならない。
 - 一 氏名又は名称及び住所
 - 二 原動機付自転車用原動機の名称及び型式
 - 三 原動機付自転車用原動機の主要諸元
 - 四 原動機付自転車用原動機の構造に関する図面
 - 3 第一項の型式認定は、当該原動機の総排気量又は定格出力が第一条に規定する範囲内にあるかどうかを判定することによって行う。
 - 4 国土交通大臣は、第一項の型式認定をしたときは、当該型式認定に係る型式認定番号を指定する。
 - 5 第一項の型式認定を受けた者は、当該型式の原動機に第二十三号様式による型式認定番号標及び総排気量又は定格出力を表示しなければならない。
 - 6 国土交通大臣は、次に掲げる場合は、第一項の型式認定を取り消すことができる。
 - 一 当該原動機付自転車用原動機の構造、性能及び使用方法に著しい変更があつたと認められたとき。
 - 二 第七十条第一項第六号の規定による届出（同号ハに係るものに限る。）があつたとき。
 - 三 第一項の型式認定を受けた者が、前項の規定に違反したとき又は虚偽の型式認定番号標を表示したとき。
 - 四 第一項の型式認定を受けた者が、第七十条第一項の規定に違反したとき。
- （情報管理センターに対する照会）
- 第六十七条の二** 検査対象軽自動車に係る法第九十九条の四の照会は、次に掲げる事項について行うものとする。
- 一 車台番号
 - 二 移動報告番号
 - 三 解体報告記録がなされた年月日
 - 四 車両番号（自動車検査証が返納された自動車に係る照会にあつては、自動車検査証が返納された際の車両番号）
 - 五 使用済自動車の再資源化等に関する法律第八十一条第一項の規定により引取業者が情報管理センターに報告した年月日
- 2 前項の照会を受けた情報管理センターは、電子情報処理組織を使用する方法により当該照会に係る事項について国土交通大臣に対し通知しなければならない。
- （報告書）
- 第六十八条** 法第百条第一項の規定により国土交通大臣又は地方運輸局長から報告を求められた者は、速やかに当該報告書を提出しなければならない。
- 2 前項の規定による報告書は、国土交通大臣に提出するものにあつては三通を、地方運輸局長に提出するものにあつては二通を、当該事業場の所在地を管轄する運輸監理部長又は運輸支局長を経由して提出しなければならない。
 - 3 運輸監理部長又は運輸支局長は、前項の報告書を受理したときは、遅滞なく、これを地方運輸局長に進達しなければならない。
- （手数料の納付）
- 第六十九条** 法第百二条第一項から第四項までの手数料は、同条第一項第一号から第四号まで、第七号、第八号、第十号若しくは第十一号に掲げる者（同号に掲げる者にあつては、臨時検査合格標章の再交付を申請する者を除く。）又は同条第二項に規定する者にあつては自動車検査登録印紙を手数料納付書に貼つて、同条第一項第十一号若しくは第十二号に掲げる者（同項第十一号に掲げる者にあつては、臨時検査合格標章の再交付を申請する者に限る。）又は同条第四項に規定する者にあつては自動車検査登録印紙を申請書に貼つて納めなければならない。
- 2 法第百二条第一項第五号、第六号又は第九号に掲げる者の同項の手数料は、収入印紙を申請書に貼つて納めなければならない。
- （法第百二条第六項の国土交通省令で定める期間）
- 第六十九条の二** 法第百二条第六項の国土交通省令で定める期間は、同項の規定による申請等があつた日から十五日間とする。
- （申請等の却下）
- 第六十九条の三** 国土交通大臣（法第七十四条の四の規定の適用があるときは、軽自動車検査協会）は、法第百二条第六項の規定により申請等を却下したときは、遅滞なく、その理由を示して、その旨を当該申請等をした者に通知しなければならない。

(届出)

第七十条 次の各号に掲げる者は、当該各号に掲げる場合に該当することとなつたときは、その旨を国土交通大臣（第三号及び第四号にあつては地方運輸局長）に届け出なければならない。

一 第二十七条の届出をした者が、次のいずれかに該当した場合

イ 氏名若しくは名称又は住所又は打刻を行う事業場の名称若しくは所在地に変更があつたとき。

ロ 届出に係る型式の車台又は原動機の製作をやめたとき。

二 法第二十九条第一項の指定を受けた者に関し、第三十条第一項各号に掲げる事項について変更があつた場合

三 法第五十条第二項の大型自動車使用者等に関し、第三十三条第一項第一号から第三号まで、第五号又は第七号に掲げる事項について変更があつた場合

四 第三十三条第一項の届出をした者が、大型自動車使用者等に該当しなくなつた場合

五 第六十二条の三第一項の認定を受けた者が、次のいずれかに該当した場合

イ 氏名若しくは名称又は住所に変更があつたとき。

ロ 当該型式の検査対象外軽自動車等の製作又は販売をやめたとき。

六 第六十七条第一項の認定を受けた者が、次のいずれかに該当した場合

イ 氏名若しくは名称又は住所に変更があつたとき。

ロ 当該型式の原動機付自転車用原動機の主要諸元、構造に関する図面又は使用方法に変更があつたとき。

ハ 当該型式の原動機付自転車用原動機の製作をやめたとき。

2 前項の届出は、届出事由の発生した日後三十日以内に（同項第三号に掲げる場合にあつては十五日以内に、同項第六号に掲げる場合にあつては遅滞なく）行わなければならない。

附 則 抄

(施行期日)

1 この省令は、公布の日から施行し、昭和二十六年七月一日から適用する。

附 則（昭和二十七年四月二八日運輸省令第一八号）抄

1 この省令は、公布の日から施行する。

附 則（昭和二十七年一〇月二九日運輸省令第九〇号）

この省令は、公布の日から施行する。

附 則（昭和二十八年三月二日運輸省令第一一〇号）抄

1 この省令は、昭和二十八年三月十六日から施行する。

附 則（昭和二十八年八月三十一日運輸省令第四七号）

この省令は、昭和二十八年九月一日から施行する。

附 則（昭和二十八年一二月二日運輸省令第七四号）抄

1 この省令は、公布の日から施行する。

附 則（昭和二十九年一月一九日運輸省令第三号）

この省令は、公布の日から施行する。但し、第六十三条第四項の改正規定及び第十八号様式の改正規定は、昭和二十九年四月一日から施行する。

附 則（昭和二十九年一〇月一日運輸省令第五〇号）抄

1 この省令は、公布の日から施行する。但し、原動機付自転車に係る改正規定及び道路運送車両法施行規則別表第一号の改正規定は、昭和三十年四月一日から施行する。

附 則（昭和三十年三月二八日運輸省令第七号）抄

1 この省令は、公布の日から施行する。

附 則（昭和三十年一〇月一日運輸省令第五一〇号）抄

1 この省令は、公布の日から施行する。但し、第二十二條の二及び第三号様式の二の改正規定は、昭和三十一年一月一日から、第二十二條の三、第二十五条（臨時運行許可期限票の様式に係るものに限る。）及び第三号様式の三の改正規定は、別に定める日から施行する。

2 道路運送車両法の一部を改正する法律（昭和三十年法律第二十六号）の施行の際、現に存する改正前の道路運送車両法の規定によりした申請又はその記載は、改正後の道路運送車両法の規定によりした申請又はその記載とみなす。

4 この省令の施行前、改正前の道路運送車両法施行規則の規定により作製し、又は交付した自動車検査証、自動車予備検査証若しくは譲渡証明書又はこれらに対する記載は、それぞれ改正後の道路運送車両法施行規則の規定により作製し、又は交付した自動車検査証、自動車予備検査証若しくは譲渡証明書又はこれらに対する記載とみなす。

5 この省令の施行の際、現に自動車登録原簿に自動車の所有権の登録以外の登録がある自動車に係る自動車の譲渡証明書の記載は、当該自動車に係る所有権の登録以外の登録がまつ消されるまでの間は、前項の規定にかかわらず、なお従前の例による。

附 則（昭和三十一年六月一日運輸省令第一八号）抄

1 この省令は、公布の日から施行し、附則第五項の規定は、昭和三十二年四月一日から適用する。ただし、別表第一号の改正規定中小型自動車に係る部分は、昭和三十三年四月一日から施行する。

2 第六十三条第四項及び第六十三条の七第五項の改正規定は、前項の規定にかかわらず、昭和三十二年十二月三十一日以前に製作された原動機については、適用しない。

附 則（昭和三十一年八月九日運輸省令第二八号）

この省令は、公布の日から施行する。

附 則（昭和三十三年三月二七日運輸省令第五号）

この省令は、公布の日から施行する。

附 則（昭和三十三年九月二五日運輸省令第四〇号）抄

1 この省令は、昭和三十三年十月一日から施行する。

附 則（昭和三十四年七月一日運輸省令第三三三号）

この省令は、公布の日から施行する。

附 則（昭和三十四年九月一五日運輸省令第四二二号）抄

(施行期日)

1 この省令は、昭和三十五年四月一日から施行する。

附 則（昭和三十四年九月二三日運輸省令第四五号）抄

- 1 この省令は、昭和三十四年十一月一日から施行する。
- 2 道路運送車両法第九十二条の規定の適用における同法第八十条第一項第二号の規定による基準は、改正後の規定にかかわらず、この省令の施行の際現に自動車分解整備事業の認証を受けている者に関しては、改正前の規定の例による。ただし、作業機械等の備置及び従業員に関する基準については、昭和三十六年十月三十一日までとする。
- 4 この省令の施行前に、改正前の第六十三条の七第一項の規定により運輸大臣の型式認定を受けた軽自動車の型式は、改正後の第六十二条の三第一項の規定により認定を受けたものとみなす。

附 則（昭和三十四年一〇月一四日運輸省令第四九号） 抄

- 1 この省令は、昭和三十四年十月二十日から施行する。

附 則（昭和三十五年七月二〇日運輸省令第三〇号） 抄

- 1 この省令は、昭和三十五年九月一日から施行する。

附 則（昭和三十六年二月二五日運輸省令第九号） 抄

- 1 この省令は、昭和三十六年三月一日から施行する。

附 則（昭和三十六年一〇月三日運輸省令第五二号） 抄

- 1 この省令は、公布の日から施行する。

附 則（昭和三十六年一二月一九日運輸省令第六一号）

- 1 この省令は、昭和三十七年二月十五日から施行する。
- 2 この省令施行前に通知された自動車登録番号を記載した自動車登録番号標及びこの省令施行前に指定された車両番号を記載した車両番号標については、この省令の改正規定にかかわらず、なお従前の例による。

附 則（昭和三十七年四月一六日運輸省令第二〇号） 抄

- 1 この省令は、昭和三十七年八月十六日から施行する。

附 則（昭和三十七年五月一六日運輸省令第二六号）

- 1 この省令は、昭和三十七年十月一日から施行する。ただし、第四十五条の改正規定、第十二号様式の二を加える改正規定並びに附則第二項及び第三項の規定は、昭和三十七年八月一日から、第三十八条及び第七号様式の改正規定は、昭和三十七年八月十六日から施行する。
- 2 道路運送車両法等の一部を改正する法律（昭和三十七年法律第百六号。以下「改正法」という。）附則第三条第一項に規定する検査標章の交付は、同項第一号の自動車にあつては当該自動車検査証を交付し、又はその有効期間を更新するときに行なうものとし、同項第二号の自動車にあつては交付の期間及び場所について都道府県知事が自動車の種別又は用途、自動車の使用の本拠の位置の分布の状態等を考慮して定め、かつ、公示するところにより行なうものとする。

- 3 改正法附則第三条第一項第二号の自動車の使用者が検査標章の交付を受けようとするときは、都道府県知事に対して当該自動車の自動車検査証を呈示しなければならない。

附 則（昭和三十七年九月二六日運輸省令第四八号） 抄

- 1 この省令は、昭和三十七年十月一日から施行する。

- 2 この省令施行前に交付された道路運送車両法施行規則第二十一号様式による譲渡証明書は、改正後の同様式にかかわらず、なお有効とする。

附 則（昭和三十八年一〇月一日運輸省令第四八号） 抄

（施行期日）

- 1 この省令は、昭和三十八年十月十五日から施行する。

（経過規定）

- 3 道路運送車両法の一部を改正する法律（昭和三十八年法律第百四十九号。以下「改正法」という。）による改正前の道路運送車両法（以下「旧法」という。）の規定による普通自動車分解整備事業又は小型自動車分解整備事業の認証であつて、対象とする自動車の種類の指定の範囲が次表上欄に掲げる自動車であるものは、それぞれ改正法による改正後の道路運送車両法（以下「新法」という。）の規定による同表の当該下欄に掲げる自動車を対象とする自動車の種類の指定の範囲とする普通自動車分解整備事業又は小型自動車分解整備事業の認証とみなす。その認証の申請についても同様とする。

旧法の規定による普通自動車 分解整備事業又は小型自動車 分解整備事業の対象とする自動車の種類の指定の範囲	新法の規定による普通自動車 分解整備事業又は小型自動車 分解整備事業の対象とする自動車の種類の指定の範囲
普通自動車 小型四輪自動車 特殊自動車	普通自動車 小型四輪自動車 大型特殊自動車
普通自動車 小型四輪自動車	普通自動車 小型四輪自動車
普通自動車 特殊自動車	普通自動車 大型特殊自動車
普通自動車	普通自動車
乗用自動車 小型四輪自動車 特殊自動車	乗用自動車 小型四輪自動車 大型特殊自動車
乗用自動車 小型四輪自動車	乗用自動車 小型四輪自動車
乗用自動車 特殊自動車	乗用自動車 大型特殊自動車
乗用自動車	乗用自動車
小型四輪自動車 特殊自動車	小型四輪自動車 大型特殊自動車
特殊自動車	大型特殊自動車
小型四輪自動車 小型三輪自動車 小型二輪自動車	小型四輪自動車 小型三輪自動車 小型二輪自動車 軽自動車
小型四輪自動車 小型三輪自動車	小型四輪自動車 小型三輪自動車 軽自動車
小型四輪自動車 小型二輪自動車	小型四輪自動車 小型二輪自動車 軽自動車
小型四輪自動車	小型四輪自動車 軽自動車
小型三輪自動車 小型二輪自動車	小型三輪自動車 小型二輪自動車
小型三輪自動車	小型三輪自動車
小型二輪自動車	小型二輪自動車

- 4 前項の場合において、旧法の規定による認証に条件が附されていたときは、当該条件は、新法の規定による認証に附されたものとみなす。

- 5 小型特殊自動車であつて、この省令の施行前にその型式について軽自動車として運輸大臣の認定を受けたものは、小型特殊自動車としてその型式について運輸大臣の認定を受けたものとみなす。
- 附 則（昭和三十九年三月三十一日運輸省令第一七号）**
この省令は、昭和三十九年四月一日から施行する。
- 附 則（昭和三十九年一〇月二日運輸省令第七七号） 抄**
- 1 この省令は、公布の日から施行する。
- 附 則（昭和三十九年三月三十一日運輸省令第一六号） 抄**
- 1 この省令は、昭和三十九年四月一日から施行する。
- 附 則（昭和三十九年三月三十一日運輸省令第一七号） 抄**
- 1 この省令は、昭和三十九年八月一日から施行する。
- 2 この省令の施行の際現に存する改正前の自動車登録規則、道路運送車両法施行規則又は自動車型式指定規則の規定によりした申請は、改正後の自動車登録規則、道路運送車両法施行規則又は自動車型式指定規則の規定によりした申請とみなす。
- 3 この省令の施行前に改正前の自動車登録規則、道路運送車両法施行規則又は自動車型式指定規則の規定により作製し、又は交付した自動車登録原簿、自動車登録原簿の謄本若しくは抄本、新規登録用謄本、自動車検査証、自動車予備検査証、軽自動車届出済証、臨時運転番号標貸与証、譲渡証明書若しくは完成検査終了証又はこれらに対する記載は、それぞれ改正後の自動車登録規則、道路運送車両法施行規則又は自動車型式指定規則の規定により作製し、又は交付した自動車登録原簿、自動車登録原簿の謄本若しくは抄本、新規登録用謄本、自動車検査証、自動車予備検査証、軽自動車届出済証、臨時運転番号標貸与証、譲渡証明書若しくは完成検査終了証又はこれらに対する記載とみなす。
- 附 則（昭和三十九年五月一六日運輸省令第二二号） 抄**
- 1 この省令は、昭和三十九年九月一日から施行する。
- 附 則（昭和三十九年五月二六日運輸省令第二七号） 抄**
- 1 この省令は、公布の日から施行する。ただし、道路運送車両法施行規則第一号様式の改正規定並びに附則第四項から第六項まで、第八項及び第九項の規定は、昭和三十九年六月一日から、同規則第三条の改正規定は、昭和三十九年四月一日から施行する。
- 2 この省令の施行の際現に、道路運送車両法の規定による認証を受けて自動車分解整備事業を営んでいる者及び同法の規定により自動車分解整備事業の認証を申請している者に係る同法第八十条第一項第二号の規定による基準（事業場の規模に関するものに限る。）については、改正後の道路運送車両法施行規則第五十七条第一号及び別表第二号の規定にかかわらず、この省令の施行後最初に事業場の位置を変更するまでの間は、なお従前の例による。
- 附 則（昭和三十九年八月一日運輸省令第六一号） 抄**
- 1 この省令は、公布の日から施行する。ただし、第四十二条の改正規定、第四十八条の二の次に一条を加える改正規定、第五十一条第一項及び第五十二条第一項の改正規定、第五十四条第二項、第五十六条第一項及び第五十七条の改正規定（速度表示装置に係る部分に限る。）並びに次項から附則第四項までの規定は、昭和三十九年四月一日から施行する。
- 附 則（昭和三十九年九月二五日運輸省令第七〇号）**
この省令は、公布の日から施行する。
- 附 則（昭和三十九年四月一二日運輸省令第一二号） 抄**
- 1 この省令は、昭和三十九年四月十六日から施行する。
- 3 前項に規定する日までに道路運送車両法の規定により通知された自動車登録番号を記載した従前の様式による自動車登録番号標及び同日までに同法の規定により指定された車両番号を記載した従前の様式による車両番号標は、新規則第一号様式又は第十四号様式によるものとみなす。
- 附 則（昭和三十九年七月四日運輸省令第二八号） 抄**
- 1 この省令は、公布の日から施行する。
- 附 則（昭和三十九年九月二五日運輸省令第四四号） 抄**
(施行期日)
- 1 この省令は、昭和三十九年十月一日から施行する。
- 附 則（昭和三十九年一二月二六日運輸省令第五六号） 抄**
- 1 この省令は、昭和三十九年一月一日から施行する。
- 4 この省令の施行前に交付された他の都道府県知事による実地審査許可書は、この省令の施行後は、改正後の第六号様式の二による他の都道府県知事による実地審査許可書とみなす。
- 5 この省令の施行前に道路運送車両法第五十四条第二項の規定により自動車の使用の停止を命ぜられた者に交付された返納証明書は、この省令の施行後は、改正後の第九号様式による自動車検査証保管証明書とみなす。
- 附 則（昭和三十九年二月二〇日運輸省令第六号）**
この省令は、昭和三十九年三月一日から施行する。
- 附 則（昭和三十九年六月二五日運輸省令第五三号）**
この省令は、昭和三十九年七月一日から施行する。
- 附 則（昭和三十九年七月二三日運輸省令第六三号） 抄**
- 1 この省令は、昭和三十九年八月一日から施行する。
- 附 則（昭和三十九年三月三十一日運輸省令第一七号）**
この省令は、昭和三十九年四月一日から施行する。
- 附 則（昭和三十九年九月八日運輸省令第五五号） 抄**
- 1 この省令は、昭和三十九年十二月一日から施行する。
- 附 則（昭和三十九年一一月二七日運輸省令第六四号） 抄**
この省令は、昭和三十九年十二月一日から施行する。
- 附 則（昭和三十九年五月一三日運輸省令第二九号）**
この省令は、公布の日から起算して十日を経過した日から施行する。
- 附 則（昭和三十九年一二月二一日運輸省令第六五号） 抄**
- 1 この省令は、道路運送車両法の一部を改正する法律（昭和三十九年法律第六十二号）の施行の日（昭和三十九年十月一日）から施行する。
- 附 則（昭和三十九年三月三十一日運輸省令第一一号） 抄**

1 この省令は、公布の日から施行する。

附 則（昭和四十八年九月二八日運輸省令第三三号） 抄

1 この省令は、道路運送車両法の一部を改正する法律（昭和四十七年法律第六十二号。以下「改正法」という。）の施行の日（昭和四十八年十月一日）から施行する。ただし、第一条の規定中第四十五条の二の次に四条を加える改正規定（第四十六条に係る部分に限る。）及び第五条の規定中第三号様式の改正規定は、公布の日から施行する。

2 この省令の施行前に改正法による改正前の道路運送車両法（昭和二十六年法律第百八十五号。以下「旧法」という。）第九十七条の三第一項の規定により車両番号の指定を受けた軽自動車のうち改正法による改正後の道路運送車両法（以下「新法」という。）第五十九条第一項の検査対象軽自動車に該当するもの及び昭和五十年三月三十一日までに新法第六十条第一項の規定により車両番号の指定を受けた検査対象軽自動車に係る車両番号標の様式は、この省令による改正後の道路運送車両法施行規則（以下「新施行規則」という。）第十三号様式の三にかかわらず、この省令による改正前の道路運送車両法施行規則（以下「旧施行規則」という。）第十四号様式によることができる。

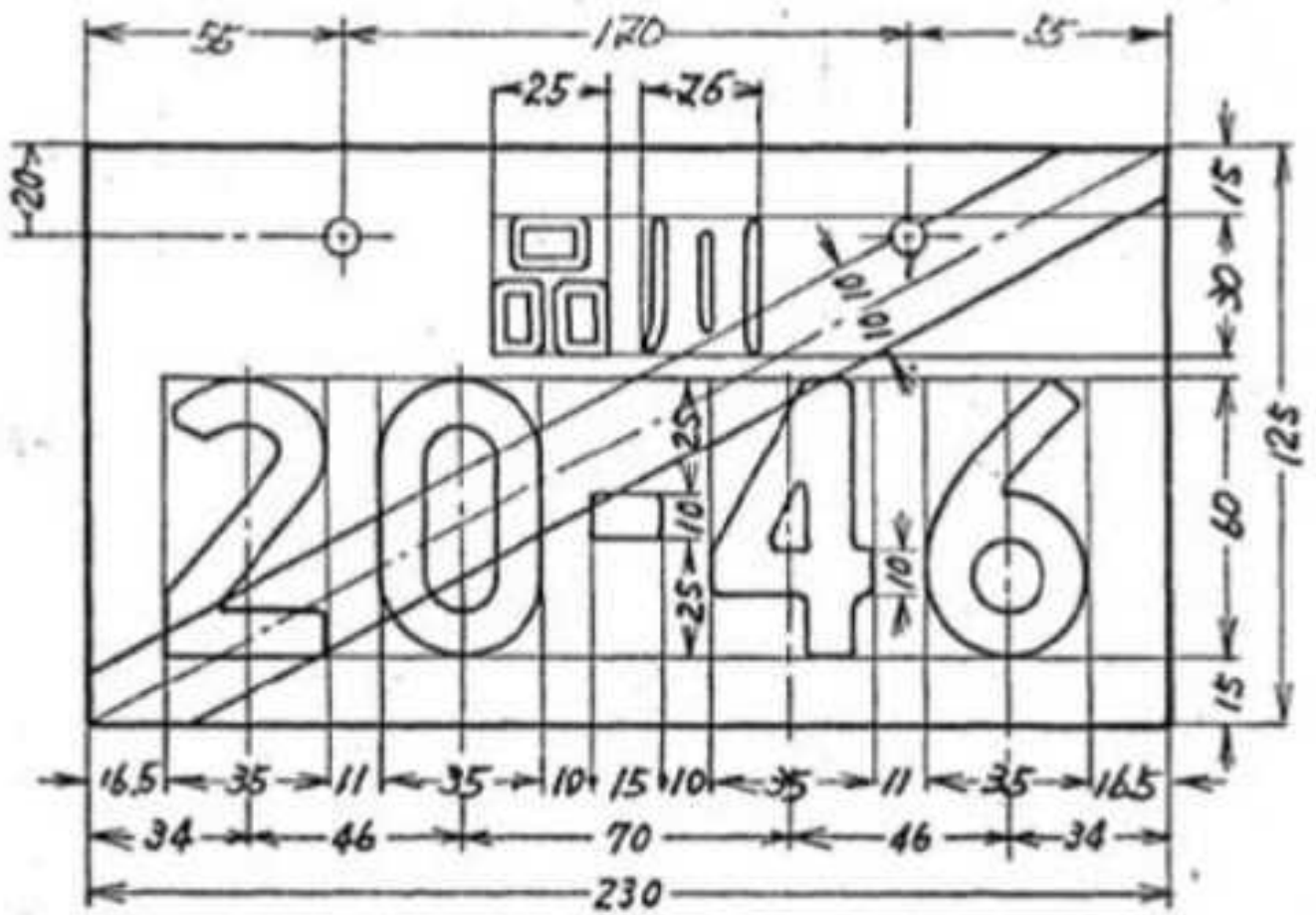
3 前項の規定により旧施行規則第十四号様式の車両番号標を表示する検査対象軽自動車の車両番号については、新施行規則第三十六条の二の規定は適用しない。

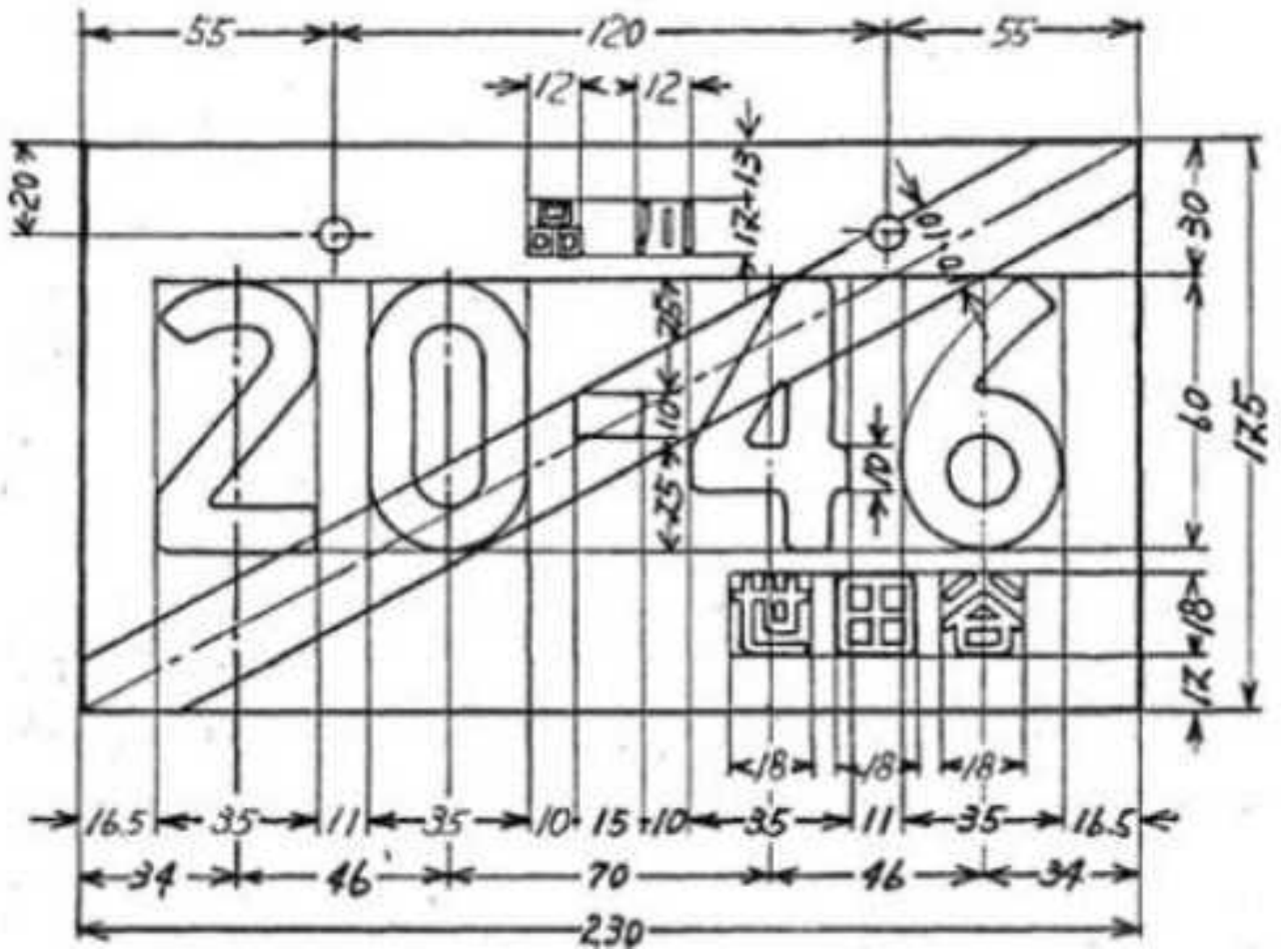
4 運輸監理部長又は運輸支局長（新法第七十四条の四の規定の適用があるときは、軽自動車検査協会）は、附則第二項の検査対象軽自動車に係る自動車検査証の記入をした場合において、その記入が使用の本拠の位置又は自家用若しくは事業用の別若しくは用途等の区分の変更に係るものであるときは、車両番号を変更することができる。

5 附則第二項に規定する検査対象軽自動車の臨時運行許可番号標の様式は、新施行規則第三号様式にかかわらず、次の様式によることができる。

(A) (その一)

(A) (その二)

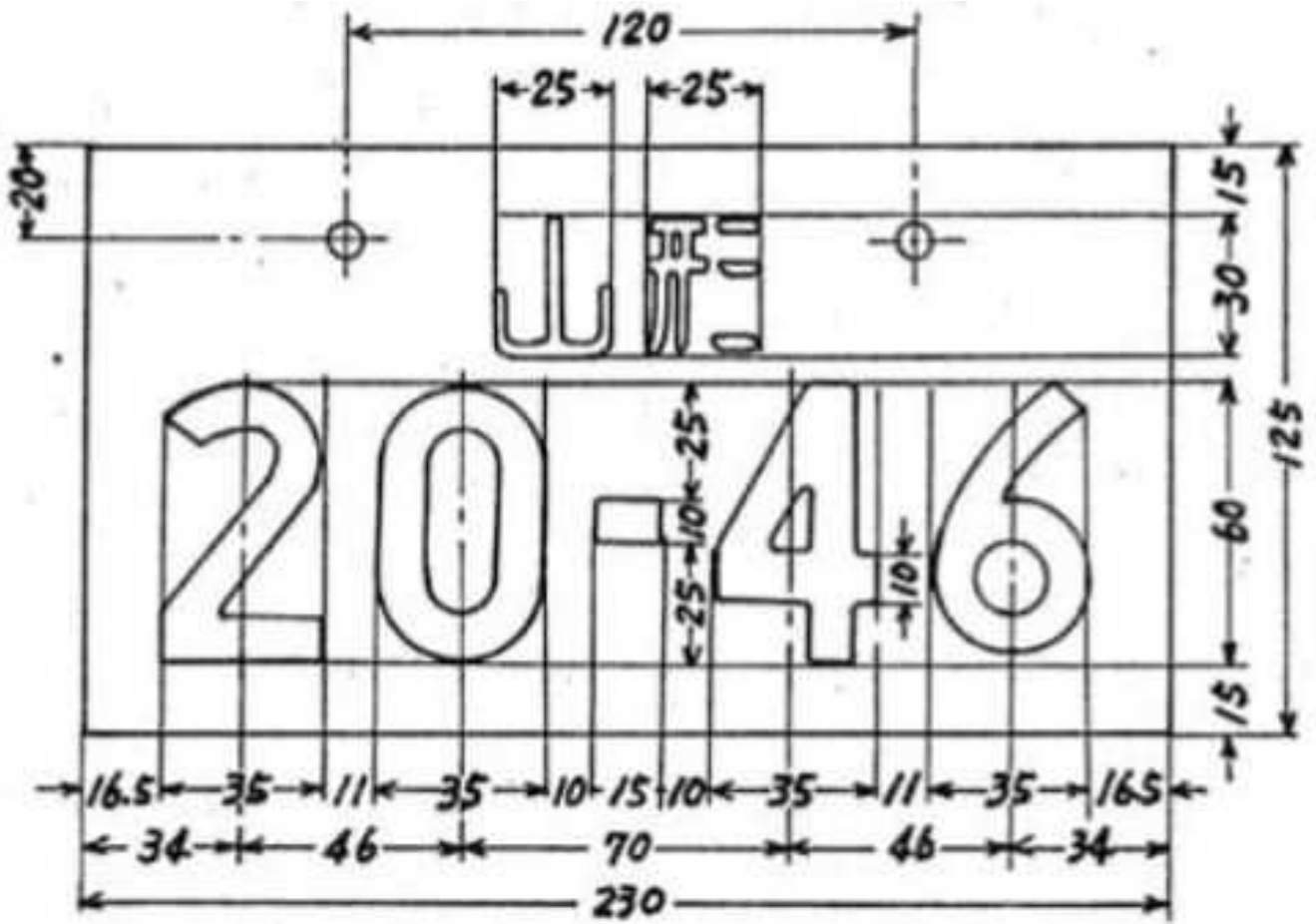


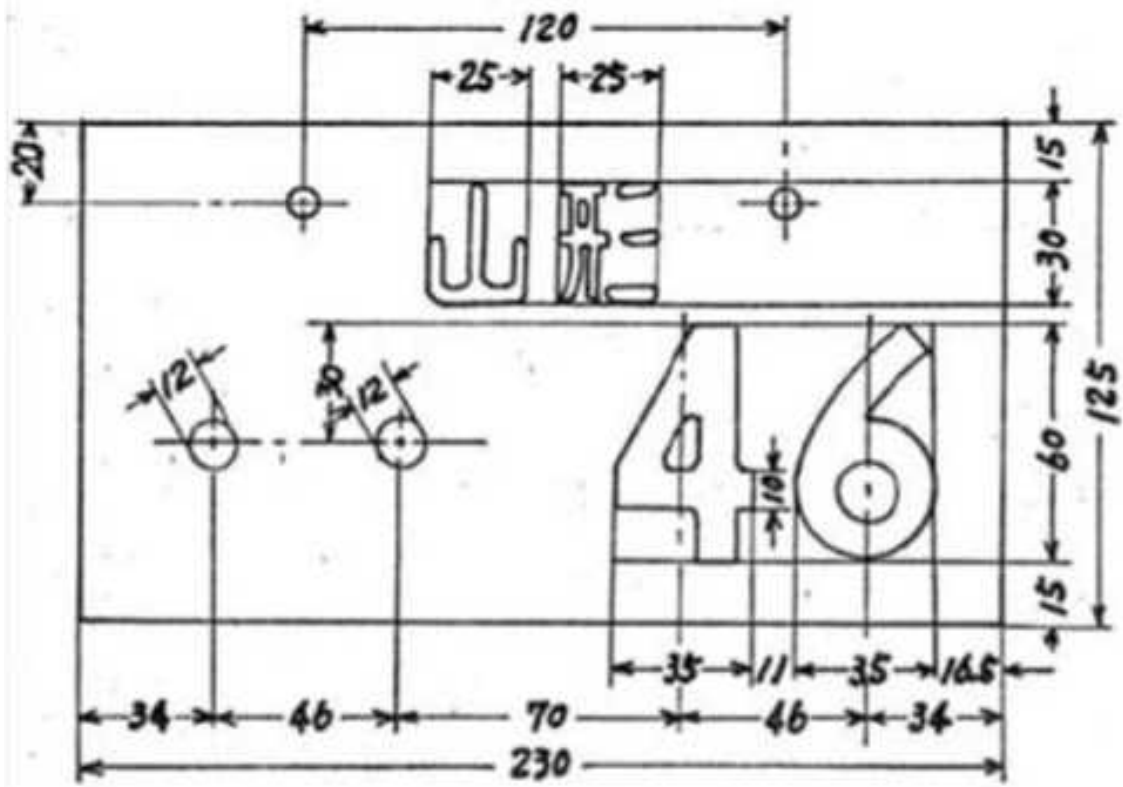


(B) (その二)

備考

- (1) 都道府県知事が貸与する臨時運行許可番号標は(A)、当該行政庁(都道府県知事を除く。)が貸与するものは(B)によること。
 - (2) 臨時運行許可番号標には、図示の例により、陸運事務所を表示する文字、四けた以下の数字、斜線及び当該行政庁名を表示すること。この場合において、数字が四けたであるときは図(その一)、数字が三けた以下であるときは図(その二)の例によること。
 - (3) 陸運事務所の表示については、自動車登録規則別表第一の例によること。
 - (4) 文字は浮出しとすること。ただし、当該行政庁名を表示する文字は、浮出しとしないことができる。
 - (5) 臨時運行許可番号標の塗色は、白色に黒文字とし、斜線は赤色とすること。
 - (6) 図(A)の陸運事務所を表示する文字が三文字又は四文字の場合は、当該文字の横の長さは22ミリメートルとすること。
 - (7) 寸法の単位は、ミリメートルとすること。
- 6 附則第二項に規定する検査対象軽自動車の回送運行許可番号標の様式は、新施行規則第五号様式にかかわらず、次の様式によることができる。
- (その一)





備考

- (1) 回送運行許可番号標には、図示の例により、上段に陸運事務所を表示する文字を、下段に四けた以下の数字を表示すること。この場合において、数字が四けたであるときは図（その一）、数字が三けた以下であるときは図（その二）の例によること。
- (2) 陸運事務所の表示については、自動車登録規則別表第一の例によること。
- (3) 文字は、浮出しとすること。
- (4) 回送運行許可番号標の塗色は、白地に黒文字とし、その内側に幅10ミリメートルの赤色の枠を附すること。
- (5) 陸運事務所を表示する文字が三文字又は四文字の場合は、当該文字の横の長さは22ミリメートルとすること。
- (6) 寸法の単位はミリメートルとすること。

7 改正法附則第二条第三項の規定により新法第五十九条の規定の適用について国土交通大臣（新法第七十四条の四の規定の適用があるときは、軽自動車検査協会）に対する提示があり、かつ、保安基準に適合するとみなされた検査対象軽自動車に係る新規検査の実施方法は、提出された保安基準適合証を審査することにより検査するものとする。

附 則（昭和四十九年一月二五日運輸省令第二号） 抄

- 1 この省令は、昭和五十年四月一日から施行する。ただし、第二条中道路運送車両法施行規則第六十二条の三の次に一条を加える改正規定及び同令第六十三条の見出しを削る改正規定は、昭和四十九年九月一日から施行する。

附 則（昭和四十九年五月二四日運輸省令第一八号） 抄

（施行期日）

- 1 この省令の規定は、次の各号に掲げる区分に従い、それぞれ当該各号に定める日から施行する。
 - 一 略
 - 二 第二条の規定並びに第四条の規定中道路運送車両の保安基準及び道路運送車両法施行規則の一部を改正する省令第二条の改正規定及び同令附則第一項にただし書を加える改正規定 昭和四十九年九月一日
 - 三 第三条及び次項から附則第四項までの規定 昭和五十年一月一日
 - 四 前三号に掲げる規定以外の規定 昭和五十年四月一日

附 則（昭和五〇年二月二六日運輸省令第四号） 抄

- 1 この省令は、昭和五十一年四月一日から施行する。

附 則（昭和五〇年三月一三日運輸省令第六号） 抄

- 1 この省令は、昭和五十年三月二十日から施行する。
- 3 昭和五十年五月三十一日（昭和四十八年九月三十日までに道路運送車両法の一部を改正する法律（昭和四十七年法律第六十二号）による改正前の法第九十七条の三第一項の規定による使用の届出があつた検査対象軽自動車にあつては、昭和五十年九月三十日）までに法の規定により指定する車両番号（二輪の小型自動車に係るものを除く。）は、第一条の規定による改正後の自動車登録規則及び第二条の規定による改正後の道路運送車両法施行規則（以下「新登録規則等」という。）の規定にかかわらず、なお従前の例によることができる。
- 4 この省令の施行前に法の規定により指定された車両番号及び前項の規定により従前の例により指定された車両番号は、新登録規則等の規定による車両番号とみなす。
- 5 臨時運行許可番号標、回送運行許可番号標及び臨時運転番号標は、第一条の規定による改正後の自動車登録規則の規定にかかわらず、当分の間、なお従前の例によることができる。

附 則（昭和五〇年九月一日運輸省令第三四号）

- 1 この省令は、昭和五十一年一月一日から施行する。ただし、別表第一大型特殊自動車の項及び同表小型特殊自動車の項の改正規定は、公布の日から施行する。
- 2 この省令の施行の日前に製作された自動車の種別については、改正後の道路運送車両法施行規則別表第一の規定にかかわらず、なお従前の例による。

附 則（昭和五〇年九月五日運輸省令第三五号） 抄

（施行期日）

- 1 この省令は、昭和五十一年一月一日から施行する。

附 則（昭和五〇年一月二八日運輸省令第五二号） 抄

（施行期日）

- 1 この省令は、公布の日から施行する。

附 則（昭和五一年一月二二日運輸省令第四七号） 抄

（施行期日）

- 1 この省令の規定は、次の各号に掲げる区分に従い、それぞれ当該各号に定める日から施行する。

一及び二 略

三 前二号に掲げる規定以外の規定 昭和五十三年四月一日

附 則（昭和五二年一月二七日運輸省令第二号）

この省令は、公布の日から施行する。

附 則（昭和五二年五月七日運輸省令第一一号） 抄

（施行期日）

- 1 この省令は、昭和五十二年五月九日から施行する。

（経過措置）

- 3 この省令の施行前に法の規定により指定された車両番号は、道路運送車両法施行規則第三十八条第三項又は同条第六項において準用する同条第三項若しくは第六十三条の五第一項の規定の適用については、第二条の規定による改正後の道路運送車両法施行規則第三十六条の二の規定又は新登録規則別表第一及び道路運送車両法施行規則第三十六条の三若しくは第六十三条の二第四項に規定する基準に適合する車両番号とみなす。
- 4 この省令の施行後に法又は道路運送車両法施行規則の規定により貸与する臨時運行許可番号標、回送運行許可番号標又は臨時運転番号標の様式については、新登録規則別表第一及び道路運送車両法施行規則第二十五条第一項、第二十六条の六第一項又は第六十三条の二第四項の規定にかかわらず、国土交通大臣の指定する日までの間は、なお従前の例によることができる。

附 則（昭和五三年二月四日運輸省令第五号） 抄

この省令は、昭和五十四年一月一日から施行する。

附 則（昭和五三年二月八日運輸省令第七号） 抄

（施行期日）

1 この省令は、公布の日から施行する。

(経過措置)

2 この省令の施行の際現に、道路運送車両法の規定による認証を受けて自動車分解整備事業を営んでいる者及び同法の規定により自動車分解整備事業の認証を申請している者に係る同法第八十条第一項第二号の規定による基準（事業場の規模に関するものに限る。）については、改正後の道路運送車両法施行規則（以下「新施行規則」という。）別表第四の規定にかかわらず、この省令の施行後最初に事業場の位置を変更するまでの間は、なお従前の例による。

3 前項に規定する者に係る道路運送車両法第八十条第一項第二号の規定による基準（事業場の規模に関するものを除く。）については、新施行規則第五十七条第四号及び第六号並びに別表第五の規定にかかわらず、この省令の施行の日から二年間を経過する日までの間は、なお従前の例による。

4 この省令の施行の際現に、改正前の道路運送車両法施行規則（以下「旧施行規則」という。）第六十七条第一項又は第七項の規定により型式認定を受けている機械器具は、新施行規則第六十七条第一項の規定により型式認定を受けた自動車整備検査用機械器具とみなす。

5 この省令の施行前に旧施行規則第六十七条第一項又は第七項の型式認定を受けた機械器具であつて同条第六項第二号、第三号又は第四号（同条第八項で準用する場合を含む。）に該当することを事由として型式認定の取消しを受けたものは、新施行規則第五十七条第四号、改正後の指定自動車整備事業規則第二条第二項又は改正後の軽自動車検査協会に関する省令第十三条第二項の適用については、新施行規則第六十七条第一項の規定により型式認定を受けた自動車整備検査用機械器具であつて同条第八項第二号、第四号、第五号又は第六号に該当することを事由として型式認定の取消しを受けたものとみなす。

附 則（昭和五三年二月一七日運輸省令第八号）抄

(施行期日)

1 この省令は、昭和五十三年二月二十日から施行する。

(経過措置)

3 この省令の施行前に法の規定により指定された車両番号は、道路運送車両法施行規則第三十八条第三項又は同条第六項において準用する同条第三項若しくは第六十三条の五第一項の規定の適用については、第二条の規定による改正後の道路運送車両法施行規則第三十六条の二の規定又は新登録規則別表第一及び道路運送車両法施行規則第三十六条の三若しくは第六十三条の二第四項に規定する基準に適合する車両番号とみなす。

4 この省令の施行後に法又は道路運送車両法施行規則の規定により貸与する臨時運行許可番号標、回送運行許可番号標又は臨時運転番号標の様式については、新登録規則別表第一及び道路運送車両法施行規則第二十五条第一項、第二十六条の六第一項又は第六十三条の二第四項の規定にかかわらず、国土交通大臣の指定する日までの間は、なお従前の例によることができる。

附 則（昭和五三年四月一三日運輸省令第一九号）抄

(施行期日)

1 この省令は、昭和五十三年四月十七日から施行する。

(経過措置)

3 この省令の施行前に法の規定により指定された車両番号は、道路運送車両法施行規則第三十八条第三項又は同条第六項において準用する同条第三項若しくは第六十三条の五第一項の規定の適用については、第二条の規定による改正後の道路運送車両法施行規則第三十六条の二の規定又は新登録規則別表第一及び道路運送車両法施行規則第三十六条の三若しくは第六十三条の二第四項に規定する基準に適合する車両番号とみなす。

4 この省令の施行後に法又は道路運送車両法施行規則の規定により貸与する臨時運行許可番号標、回送運行許可番号標又は臨時運転番号標の様式については、新登録規則別表第一及び道路運送車両法施行規則第二十五条第一項、第二十六条の六第一項又は第六十三条の二第四項の規定にかかわらず、国土交通大臣の指定する日までの間は、なお従前の例によることができる。

附 則（昭和五三年十一月二〇日運輸省令第六〇号）

この省令は、昭和五十三年十二月一日から施行する。

附 則（昭和五三年一月一八日運輸省令第六三号）抄

(施行期日)

1 この省令は、昭和五十四年一月一日から施行する。

(経過措置)

2 この省令の施行の際現に道路運送車両法（昭和二十六年法律第八十五号。以下「法」という。）の規定により登録を受けている自動車又は法の規定により車両番号の指定を受けている検査対象軽自動車若しくは二輪の小型自動車に係る自動車検査証の記載事項については、当該自動車についてこの省令の施行後はじめて法第十五条第一項若しくは第三項若しくは第十六条第一項の規定によりまつ消登録を受けるまで若しくは道路運送車両法施行規則第四十条の二第一項の規定により自動車検査証を返納するまで又は法第六十七条第三項の規定により構造等変更検査を受けるまでの間は、第一条の規定による改正後の道路運送車両法施行規則第三十五条の三の規定にかかわらず、なお従前の例によることができる。

附 則（昭和五四年二月二二日運輸省令第五号）抄

(施行期日)

1 この省令中、福岡県陸運事務所に係る部分及び第三条の改正規定中「

北九州	FOK
-----	-----

」を改める部分は、昭和五十四年二月二十六日から、山形県陸運事務所に係る部分及び同条の改正規定中「

山形	YA
----	----

」を改める部分は、同年三月十二日から施行する。

(経過措置)

3 この省令の施行前に法の規定により指定された車両番号は、道路運送車両法施行規則第三十八条第三項又は同条第六項において準用する同条第三項若しくは第六十三条の五第一項の規定の適用については、第二条の規定による改正後の道路運送車両法施行規則第三十六条の二の規定又は新登録規則別表第一及び道路運送車両法施行規則第三十六条の三若しくは第六十三条の二第四項に規定する基準に適合する車両番号とみなす。

4 この省令の施行後に法又は道路運送車両法施行規則の規定により貸与する臨時運行許可番号標、回送運行許可番号標又は臨時運転番号標の様式については、新登録規則別表第一及び道路運送車両法施行規則第二十五条第一項、第二十六条の六第一項又は第六十三条の二第四項の規定にかかわらず、当分の間、なお従前の例によることができる。

附 則（昭和五十四年四月二〇日運輸省令第一四号）抄

（施行期日）

1 この省令は、昭和五十四年四月二十三日から施行する。

（経過措置）

3 この省令の施行前に法の規定により指定された車両番号であつて、この省令の施行により道路運送車両法施行規則第三十八条第三項（同条第六項において準用する場合を含む。以下同じ。）又は第六十三条の五第一項に規定する場合に該当することとなるものは、同令第三十八条第三項又は第六十三条の五第一項の規定の適用については、それぞれ第二条の規定による改正後の道路運送車両法施行規則第三十六条の二又は道路運送車両法施行規則第三十六条の三若しくは第六十三条の二第四項に規定する基準に適合する車両番号とみなす。

4 この省令の施行後に法又は道路運送車両法施行規則の規定により貸与する臨時運行許可番号標、回送運行許可番号標又は臨時運転番号標の様式については、道路運送車両法施行規則第二十五条第一項、第二十六条の六第一項又は第六十三条の二第四項の規定にかかわらず、当分の間、なお従前の例によることができる。

附 則（昭和五十四年七月二〇日運輸省令第三四号）抄

（施行期日）

1 この省令は、昭和五十四年八月六日から施行する。

（経過措置）

3 この省令の施行前に法の規定により指定された車両番号であつて、この省令の施行により道路運送車両法施行規則第三十八条第三項（同条第六項において準用する場合を含む。以下同じ。）又は第六十三条の五第一項に規定する場合に該当することとなるものは、同令第三十八条第三項又は第六十三条の五第一項の規定の適用については、それぞれ第二条の規定による改正後の道路運送車両法施行規則第三十六条の二又は道路運送車両法施行規則第三十六条の三若しくは第六十三条の二第四項に規定する基準に適合する車両番号とみなす。

4 この省令の施行後に法又は道路運送車両法施行規則の規定により貸与する臨時運行許可番号標、回送運行許可番号標又は臨時運転番号標の様式については、道路運送車両法施行規則第二十五条第一項、第二十六条の六第一項又は第六十三条の二第四項の規定にかかわらず、当分の間、なお従前の例によることができる。

附 則（昭和五十四年八月一四日運輸省令第三六号）抄

（施行期日）

1 この省令中、第三十一条第二項の表第二号の改正規定、同条第三項の表第二号の改正規定、第五十八条に二項を加える改正規定（同条第三十三項に係る部分に限る。）及び次項の規定（道路運送車両法施行規則（昭和二十六年運輸省令第七十四号）附則第十八項及び第二十項に係る部分に限る。）は昭和五十六年一月一日から、その他の規定は同年十二月一日から施行する。

附 則（昭和五十五年四月一七日運輸省令第一〇号）抄

（施行期日）

1 この省令は、昭和五十五年四月二十一日から施行する。

（経過措置）

3 この省令の施行前に法の規定により指定された車両番号であつて、この省令の施行により道路運送車両法施行規則第三十八条第三項（同条第六項において準用する場合を含む。以下同じ。）又は第六十三条の五第一項に規定する場合に該当することとなるものは、同令第三十八条第三項又は第六十三条の五第一項の規定の適用については、それぞれ第二条の規定による改正後の道路運送車両法施行規則第三十六条の二又は道路運送車両法施行規則第三十六条の三若しくは第六十三条の二第四項に規定する基準に適合する車両番号とみなす。

4 この省令の施行後に法又は道路運送車両法施行規則の規定により貸与する臨時運行許可番号標、回送運行許可番号標又は臨時運転番号標の様式については、道路運送車両法施行規則第二十五条第一項、第二十六条の六第一項又は第六十三条の二第四項の規定にかかわらず、当分の間、なお従前の例によることができる。

附 則（昭和五十五年九月一一日運輸省令第二七号）抄

（施行期日）

1 この省令中、第三十一条第二項の表第四号の改正規定、同条第三項の表第四号の改正規定、同条第五項の改正規定、同条第六項の改正規定、第五十八条に四項を加える改正規定（同条第三十六項から第三十八項までに係る部分に限る。）及び次項の規定（道路運送車両法施行規則（昭和二十六年運輸省令第七十四号）附則第二十二項、第二十四項、第二十六項及び第二十七項に係る部分に限る。）は昭和五十七年一月一日から、その他の規定は同年十月一日から施行する。

附 則（昭和五十六年八月二七日運輸省令第三九号）抄

（施行期日）

1 この省令中、第三十一条第六項の改正規定、第五十八条に二項を加える改正規定（同条第四十項に係る部分に限る。）及び次項の規定（道路運送車両法施行規則（昭和二十六年運輸省令第七十四号）附則第二十九項及び第三十一項に係る部分に限る。）は昭和五十八年八月一日から、その他の規定は同年十月一日から施行する。

附 則（昭和五十七年一月二〇日運輸省令第一号）抄

（施行期日）

1 この省令は、昭和五十七年二月一日から施行する。

（経過措置）

3 この省令の施行前に法の規定により指定された車両番号であつて、この省令の施行により道路運送車両法施行規則第三十八条第三項（同条第六項において準用する場合を含む。以下同じ。）又は第六十三条の五第一項に規定する場合に該当することとなるものは、同令第三十八条第三項又は第六十三条の五第一項の規定の適用については、それぞれ第二条の規定による改正後の道路運送車両法施行規則第三十六条の二又は道路運送車両法施行規則第三十六条の三若しくは第六十三条の二第四項に規定する基準に適合する車両番号とみなす。

4 この省令の施行後に法又は道路運送車両法施行規則の規定により貸与する臨時運行許可番号標、回送運行許可番号標又は臨時運転番号標の様式については、道路運送車両法施行規則第二十五条第一項、第二十六条の六第一項又は第六十三条の二第四項の規定にかかわらず、当分の間、なお従前の例によることができる。

附 則（昭和五十七年九月二日運輸省令第二三号）

（施行期日）

1 この省令は、公布の日から施行する。

（経過措置）

2 この省令の施行前に交付された改正前の第四号様式による回送運行許可証は、改正後の同様式によるものとみなす。

附 則（昭和五十七年九月三〇日運輸省令第三一号） 抄

（施行期日）

1 この省令中、第六十五条第二項の改正規定、第六十七条の二に一項を加える改正規定は昭和五十九年四月一日から、その他の規定は同年十月一日から施行する。

附 則（昭和五十七年一月二四日運輸省令第三二号） 抄

（施行期日）

1 この省令は、昭和五十七年十二月二十日から施行する。

（経過措置）

3 この省令の施行前に法の規定により指定された車両番号であつて、この省令の施行により道路運送車両法施行規則第三十八条第三項（同条第六項において準用する場合を含む。以下同じ。）又は第六十三条の五第一項に規定する場合に該当することとなるものは、同令第三十八条第三項又は第六十三条の五第一項の規定の適用については、それぞれ第二条の規定による改正後の道路運送車両法施行規則第三十六条の二又は道路運送車両法施行規則第三十六条の三若しくは第六十三条の二第四項に規定する基準に適合する車両番号とみなす。

4 この省令の施行後に法又は道路運送車両法施行規則の規定により貸与する臨時運行許可番号標、回送運行許可番号標又は臨時運転番号標の様式については、道路運送車両法施行規則第二十五条第一項、第二十六条の六第一項又は第六十三条の二第四項の規定にかかわらず、当分の間、なお従前の例によることができる。

附 則（昭和五十八年三月一五日運輸省令第八号） 抄

（施行期日）

1 この省令は、道路運送車両法の一部を改正する法律（昭和五十七年法律第九十一号）の施行の日（昭和五十八年七月一日）から施行する。

附 則（昭和五十八年七月三〇日運輸省令第三五号） 抄

この省令は、外国事業者による型式承認等の取得の円滑化のための関係法律の一部を改正する法律の施行の日（昭和五十八年八月一日）から施行する。

附 則（昭和五十八年一〇月一八日運輸省令第四五号） 抄

（施行期日）

1 この省令中、大阪府陸運事務所に係る部分及び第三条の改正規定中「

大阪	OSO
----	-----

」を改める部分は、昭和五十八年十一月十四日から、青森県陸運事務所に係る部分及び同条の改正規定中「

青森	AMA
----	-----

」を改める部分は、同年十二月五日から施行する。

（経過措置）

3 この省令の施行前に法の規定により指定された車両番号であつて、この省令の施行により道路運送車両法施行規則第三十八条第三項（同条第六項において準用する場合を含む。以下同じ。）又は第六十三条の五第一項に規定する場合に該当することとなるものは、同令第三十八条第三項又は第六十三条の五第一項の規定の適用については、それぞれ第二条の規定による改正後の道路運送車両法施行規則第三十六条の二又は道路運送車両法施行規則第三十六条の三若しくは第六十三条の二第四項に規定する基準に適合する車両番号とみなす。

4 この省令の施行後に法又は道路運送車両法施行規則の規定により貸与する臨時運行許可番号標、回送運行許可番号標又は臨時運転番号標の様式については、道路運送車両法施行規則第二十五条第一項、第二十六条の六第一項又は第六十三条の二第四項の規定にかかわらず、当分の間、なお、従前の例によることができる。

附 則（昭和五十八年一〇月二九日運輸省令第四六号） 抄

（施行期日）

1 この省令は、昭和六十年十月一日から施行する。

附 則（昭和五十九年五月一五日運輸省令第一三号）

この省令は、各種手数料等の額の改定及び規定の合理化に関する法律の施行の日（昭和五十九年五月二十一日）から施行する。

附 則（昭和五十九年六月二二日運輸省令第一八号） 抄

（施行期日）

第一条 この省令は、昭和五十九年七月一日から施行する。

（経過措置）

第二条 この省令の施行前に次の表の上欄に掲げる行政庁が法律若しくはこれに基づく命令の規定によりした許可、認可その他の処分又は契約その他の行為（以下「処分等」という。）は、同表の下欄に掲げるそれぞれの行政庁がした処分等とみなし、この省令の施行前に同表の上欄に掲げる行政庁に対してした申請、届出その他の行為（以下「申請等」という。）は、同表の下欄に掲げるそれぞれの行政庁に対してした申請等とみなす。

北海道運輸局長	北海道運輸局長
東北海運輸局長（山形県又は秋田県の区域に係る処分等又は申請等に係る場合を除く。）	東北運輸局長
東北海運輸局長（山形県又は秋田県の区域に係る処分等又は申請等に係る場合に限る。）及び新潟海運監理部長	新潟運輸局長
関東海運輸局長	関東運輸局長
東海海運輸局長	中部運輸局長
近畿海運輸局長	近畿運輸局長
中国海運輸局長	中国運輸局長
四国海運輸局長	四国運輸局長
九州海運輸局長	九州運輸局長
神戸海運輸局長	神戸海運監理部長
札幌陸運局長	北海道運輸局長

仙台陸運局長	東北運輸局長
新潟陸運局長	新潟運輸局長
東京陸運局長	関東運輸局長
名古屋陸運局長	中部運輸局長
大阪陸運局長	近畿運輸局長
広島陸運局長	中国運輸局長
高松陸運局長	四国運輸局長
福岡陸運局長	九州運輸局長

第五条 この省令の施行の際現に自動車登録番号標交付代行者、優良自動車整備事業者、自動車分解整備事業者又は指定自動車整備事業者が道路運送車両法（昭和二十六年法律第八十五号）の規定により掲げている標識の様式については、それぞれ改正後の自動車登録番号標交付代行者規則別記様式、優良自動車整備事業者認定規則第二号様式、道路運送車両法施行規則第二十号様式及び指定自動車整備事業者規則第七号様式にかかわらず、なお従前の例による。

附 則（昭和五九年一〇月一九日運輸省令第三四号）抄

（施行期日）

- この省令は、昭和六十一年十月一日から施行する。ただし、第三十条第二項の改正規定、第五十八条に二項を加える改正規定（同条第四十三項に係る部分に限る。）及び次項の規定（道路運送車両法施行規則（昭和二十六年運輸省令第七十四号）附則第三十七項及び第三十九項に係る部分に限る。）は、同年十二月一日から施行する。

附 則（昭和六〇年一月一〇日運輸省令第一号）抄

（施行期日）

- この省令は、昭和六十年二月四日から施行する。
（経過措置）
- この省令の施行前に法の規定により指定された車両番号であつて、この省令の施行により道路運送車両法施行規則第三十八条第三項（同条第六項において準用する場合を含む。以下同じ。）又は第六十三条の五第一項に規定する場合に該当することとなるものは、同条第三十八條第三項又は第六十三条の五第一項の規定の適用については、それぞれ第二条の規定による改正後の道路運送車両法施行規則第三十六条の二又は道路運送車両法施行規則第三十六条の三若しくは第六十三条の二第四項に規定する基準に適合する車両番号とみなす。
- この省令の施行後に法又は道路運送車両法施行規則の規定により貸与する臨時運行許可番号標、回送運行許可番号標又は臨時運転番号標の様式については、道路運送車両法施行規則第二十五条第一項、第二十六条の六第一項又は第六十三条の二第四項の規定にかかわらず、当分の間、なお従前の例によることができる。

附 則（昭和六〇年二月五日運輸省令第五号）抄

（施行期日）

- この省令は、道路運送法等の一部を改正する法律の施行の日（昭和六十年四月一日）から施行する。
（経過措置）
- この省令の施行の際現に自動車登録番号標交付代行者又は封印取付受託者が道路運送車両法（昭和二十六年法律第八十五号）の規定により掲げている標識の様式については、それぞれこの省令による改正後の自動車登録番号標交付代行者規則別記様式及び道路運送車両法施行規則第一号様式の三にかかわらず、なお従前の例による。
- この省令の施行前に道路運送車両法又は道路運送車両法施行規則の規定により交付された従前の様式による検認票、回送運行許可証、自動車予備検査証、軽自動車届出済証、臨時運転番号標貸与証、登録事項等通知書、自動車検査証又は登録事項等証明書、自動車輸送統計調査規則の規定により配布された従前の様式による自動車輸送統計調査票及び道路交通に関する条約の実施に伴う道路運送車両法の特例等を定める法律（昭和三十九年法律第九号）の規定により交付された従前の様式による登録証書は、この省令による改正後のそれぞれの様式によるものとみなす。

附 則（昭和六〇年九月二〇日運輸省令第三〇号）抄

（施行期日）

- この省令は、昭和六十年十月一日から施行する。ただし、第二条から第五条までの規定（以下「自動車登録規則等の改正規定」という。）及び附則第二項から第四項までの規定は、昭和六十年十月二十一日から施行する。
（経過措置）
- 自動車登録規則等の改正規定の施行前に法の規定により指定された車両番号であつて、その改正規定の施行により道路運送車両法施行規則第三十八条第三項（同条第六項において準用する場合を含む。以下同じ。）又は第六十三条の五第一項に規定する場合に該当することとなるものは、同条第三十八條第三項又は第六十三条の五第一項の規定の適用については、それぞれ第三条の規定による改正後の道路運送車両法施行規則第三十六条の二又は道路運送車両法施行規則第三十六条の三若しくは第六十三条の二第四項に規定する基準に適合する車両番号とみなす。
- 自動車登録規則等の改正規定の施行後に法又は道路運送車両法施行規則の規定により貸与する臨時運行許可番号標、回送運行許可番号標又は臨時運転番号標の様式については、道路運送車両法施行規則第二十五条第一項、第二十六条の六第一項又は第六十三条の二第四項の規定にかかわらず、当分の間、なお従前の例によることができる。

附 則（昭和六〇年九月二五日運輸省令第三一号）抄

（施行期日）

- この省令の規定は、次の各号に掲げる区分に従い、それぞれ当該各号に定める日から施行する。
 - 第一条の規定（道路運送車両の保安基準第二十二條の四の次に一条を加える改正規定を除く。）並びに附則第三項及び第四項の規定公布の日
 - 略
 - 第三条及び附則第二項の規定 昭和六十二年十月一日
 - 前三号に掲げる規定以外の規定 昭和六十三年九月一日

附 則（昭和六一年五月一六日運輸省令第一八号）

この省令は、昭和六十一年六月一日から施行する。

附 則（昭和六二年一月二三日運輸省令第三号）抄

（施行期日）

- この省令の規定は、次の各号に掲げる区分に従い、それぞれ当該各号に定める日から施行する。

- 一 第一条及び附則第二項の規定 昭和六十三年十二月一日
 - 二 第二条及び附則第三項の規定 昭和六十四年十月一日
 - 三 前二号に掲げる規定以外の規定 昭和六十五年十月一日
- 附 則 (昭和六二年三月二六日運輸省令第二七号) 抄**
(施行期日)

1 この省令は、公布の日から施行する。

附 則 (昭和六二年八月一日運輸省令第五二号) 抄
(施行期日)

1 この省令は、昭和六十三年一月一日から施行する。

(経過措置)

2 この省令の施行前に道路運送車両法（以下「法」という。）の規定により登録された自動車登録番号であつて、この省令の施行により法第十四条第一項に規定する場合に該当することとなるものは、同項の規定の適用については、第二条の規定による改正後の自動車登録規則第十三条に規定する基準に適合する自動車登録番号とみなす。

3 この省令の施行前に法の規定により指定された車両番号であつて、この省令の施行により道路運送車両法施行規則第三十八条第六項において準用する同条第三項又は第六十三条の五第一項に該当することとなるものは、同令第三十八条第六項において準用する同条第三項又は第六十三条の五第一項の規定の適用については、それぞれ第一条の規定による改正後の道路運送車両法施行規則第三十六条の三又は道路運送車両法施行規則第六十三条の二第四項に規定する基準に適合する車両番号とみなす。

4 この省令の施行後に法又は道路運送車両法施行規則の規定により貸与する臨時運行許可番号標、回送運行許可番号標又は臨時運転番号標の様式については、道路運送車両法施行規則第二十五条第一項、第二十六条の六第一項又は第六十三条の二第四項の規定にかかわらず、当分の間、なお従前の例によることができる。

附 則 (昭和六三年一月二九日運輸省令第一号) 抄
(施行期日)

1 この省令中第一条及び附則第二項の規定は昭和六十三年六月一日から、第二条及び附則第三項の規定は昭和六十四年六月一日から施行する。

附 則 (昭和六三年一二月一六日運輸省令第三八号) 抄
(施行期日)

1 この省令中、第三十一条第六項の表の改正規定（同表第一号に係る部分に限る。）、第五十八条に二項を加える改正規定（同条第五十九項を加える部分に限る。）及び附則第二項の規定は、昭和六十五年十二月一日から、その他の規定は昭和六十七年十月一日から施行する。

附 則 (平成元年一月二一日運輸省令第一号)

この省令は、公布の日から施行する。

附 則 (平成元年二月一〇日運輸省令第四号)

1 この省令は、平成二年一月一日から施行する。

2 この省令の施行の日前に製作された自動車の種別については、改正後の道路運送車両法施行規則別表第一の規定にかかわらず、なお従前の例による。

附 則 (平成元年六月二一日運輸省令第一九号) 抄
(施行期日)

1 この省令は、平成元年八月一日から施行する。

附 則 (平成元年七月二〇日運輸省令第二四号)

この省令は、公布の日から施行する。

附 則 (平成二年一二月二九日運輸省令第三一号) 抄

(施行期日)

1 この省令は、貨物運送取扱事業法及び貨物自動車運送事業法の施行の日（平成二年十二月一日）から施行する。

附 則 (平成三年三月二七日運輸省令第三号) 抄
(施行期日)

1 この省令の規定は、次の各号に掲げる区分に従い、それぞれ当該各号に定める日から施行する。

- 一 第一条並びに次項並びに附則第三項及び第七項の規定 平成三年十一月一日
- 二 第二条並びに附則第四項及び第八項の規定 平成四年十月一日
- 三 第三条並びに附則第五項及び第九項の規定 平成五年十月一日
- 四 前三号に掲げる規定以外の規定 平成六年十月一日

附 則 (平成三年一二月一六日運輸省令第三八号) 抄
(施行期日)

1 この省令は、平成四年六月一日から施行する。

附 則 (平成三年一二月三〇日運輸省令第三九号)
(施行期日)

1 この省令は、平成四年二月一日から施行する。

(経過措置)

2 この省令による改正前の道路運送車両法施行規則第十五号様式による届出書は、この省令による改正後の様式にかかわらず、当分の間、なおこれを使用することができる。

附 則 (平成四年一二月二〇日運輸省令第三三号)

この省令は、平成四年十二月一日から施行する。

附 則 (平成五年三月二六日運輸省令第六号) 抄

(施行期日等)

1 この省令の規定は、次の各号に掲げる区分に応じ、それぞれ当該各号に掲げる日から施行する。

- 一 第一条中道路運送車両の保安基準第一条、第五十三条の二から第五十五条まで及び第五十八条の二の改正規定並びに附則第三項（次号に規定する改正規定を除く。）の規定 公布の日
- 二 第一条（前号に規定する改正規定を除く。）、次項及び附則第三項中道路運送車両法施行規則（昭和二十六年運輸省令第七十四号）第三十八条の改正規定 平成五年十二月一日

附 則（平成五年四月一三日運輸省令第一四号）抄

（施行期日）

- 1 この省令の規定は、次の各号に掲げる区分に従い、それぞれ当該各号に定める日から施行する。

一 略

二 第二条並びに附則第三項及び第四項の規定 平成六年四月一日

附 則（平成五年一〇月四日運輸省令第三一号）抄

（施行期日）

- 1 この省令は、平成六年十二月一日から施行する。ただし、第三十一条第四項の改正規定、第三十一条の二第二項の改正規定、第五十八条に第七十五項を加える改正規定及び附則第三項の規定は、平成七年十二月一日から施行する。

附 則（平成六年三月二九日運輸省令第一〇号）抄

この省令は、平成六年四月一日から施行する。

附 則（平成六年一二月一日運輸省令第四八号）抄

（施行期日）

- 1 この省令は、道路運送車両法の一部を改正する法律（平成六年法律第八十六号）の一部の施行の日（平成七年一月一日）から施行する。

附 則（平成七年二月二八日運輸省令第八号）抄

（施行期日等）

- 1 この省令は、道路運送車両法の一部を改正する法律（平成六年法律第八十六号）の施行の日（以下「施行日」という。）から施行する。ただし、第一条の規定による改正後の道路運送車両法施行規則（以下「新施行規則」という。）第三十七条の規定は、平成七年六月一日から施行し、次の各号に掲げる区分に応じ、それぞれ当該各号に掲げる日から適用する。

一 自動車検査証の有効期間の満了する日が平成七年七月一日から同年七月三十一日までである自動車であって道路運送車両法施行規則第四十四条第一項ただし書の規定により継続検査を受けるもの 当該継続検査の日

二 前号に掲げる自動車以外の自動車 平成七年七月一日以後に初めて受ける検査の日

（経過措置）

- 2 この省令の施行の際現に道路運送車両法（以下「法」という。）第七十八条第一項の規定による認証を受けて小型自動車分解整備事業（対象とする自動車に三輪以上の小型自動車が含まれるものに限る。）を営んでいる者であって道路運送車両法施行規則の一部を改正する省令（昭和四十二年運輸省令第二十七号）附則第二項の規定により法第八十条第一項第二号の規定による基準（事業場の規模に関するものに限る。）についてはなお従前の例によることとされたものが、この省令の施行後に法第七十八条第一項の規定による普通自動車分解整備事業（普通自動車（車両総重量が八トン以上のもの、乗車定員が十一人以上のもの、貨物の運送の用に供するもの又は散水自動車、広告宣伝用自動車、霊きゅう自動車その他特種の用途に供するものを除く。以下同じ。）を対象とするものに限る。）の認証を受けるときは、法第八十条第一項第二号の規定による基準（事業場の規模に関するものに限る。）の適用については、新施行規則第五十七条第一項第一号及び別表第四の規定による基準に適合するものとみなす。

- 3 この省令の施行の際現に改正前の道路運送車両法施行規則（以下「旧施行規則」という。）第六十七条第六項の規定により型式認定番号が表示された作業機械等又は旧施行規則第五十七条第一項第四号の規定により地方運輸局長が自動車の分解整備用として適当であると認定した作業機械等は、新施行規則第五十七条第一項第四号の運輸大臣が定める技術上の基準に適合したものであって運輸大臣の定める者の行う検査に合格したもの又は地方運輸局長が自動車の分解整備用として適当であると定めたものとみなす。

- 4 この省令の施行の際現に法第七十八条第一項の規定による認証を受けて自動車分解整備事業を営んでいる者及び法第七十九条第一項の規定により自動車分解整備事業の認証を申請している者であって次の表の上欄に掲げる作業機械等を備えているものは、法第八十条第一項第二号の規定による基準（事業場の作業機械等に関するものに限る。）の適用については、この省令の施行後最初に当該作業機械等を変更するまでの間は、同表下欄に掲げる作業機械等を備えている者とみなす。

ボルト・メータ又はアンペア・メータ	サーキット・テスタ
バッテリー・テスタ	充電器
バキューム・ゲージ	ハンディ・バキューム・ポンプ
ダイヤル・ゲージ付トースカン	ダイヤル・ゲージ

- 5 旧施行規則第十号様式による申請書については、新施行規則第十号様式にかかわらず、当分の間、なおこれを使用することができる。

- 6 この省令の施行の際現に普通自動車分解整備事業者（対象とする自動車に普通自動車が含まれるものに限る。）が法第八十九条第一項の規定により掲げている標識については、新施行規則第二十号様式にかかわらず、施行日から一年間は、なおこれを使用することができる。

附 則（平成七年四月一二日運輸省令第二四号）

この省令は、道路運送車両法の一部を改正する法律（平成六年法律第八十六号）の施行の日（平成七年七月一日）から施行する。

附 則（平成七年一〇月二〇日運輸省令第五八号）

この省令は、公布の日から施行する。

附 則（平成七年一二月一五日運輸省令第六六号）抄

（施行期日）

- 第一条** この省令は、平成八年二月一日から施行する。ただし、第十七条第一項及び第五十三条第一項の改正規定並びに附則第二条及び第三条（第二号様式燃料装置の部及び第二号様式の二燃料装置の部中「液化石油ガス装置」を「高圧ガス装置」に改める部分に限る。）の規定は、公布の日から施行する。

附 則（平成七年一二月二八日運輸省令第七〇号）

（施行期日）

- 1 この省令は、平成八年七月一日から施行する。ただし、道路運送車両法施行規則第二十一号様式及び自動車型式指定規則第四号様式の改正規定は、同年一月一日から施行する。

（経過措置）

- 2 第一条の規定による改正前の道路運送車両法施行規則第八号様式、第十五号様式、第十七号様式の三及び第二十一号様式による検査対象外軽自動車臨時検査申請書、軽自動車届出書、軽自動車届出済証記入申請書及び譲渡証明書、第二条の規定による改正前の自動車型式指定規則第四号様式による完成検査終了証並びに第三条の規定による改正前の道路交通に関する条約の実施に伴う道路運送車両法の特例等に関する法律施行規則第一号様式、第二号様式及び第四号様式による登録証書交付申請書、原動機付自転車届出書及び登録証書再交付申請書については、それぞれ第一条の規定による改正後の道路運送車両法施行規則第八号様式、第十五号様式、第十七号様式の三及び第

二十一号様式、第二条の規定による改正後の自動車型式指定規則第四号様式並びに第三条の規定による改正後の道路交通に関する条約の実施に伴う道路運送車両法の特例等に関する法律施行規則第一号様式、第二号様式及び第四号様式にかかわらず、当分の間、なおこれを使用することができる。

- 3 この省令の施行前に交付した道路運送車両法施行規則第二号様式、第四号様式、第十六号様式及び第十七号様式の二による臨時運行許可証、回送運行許可証、軽自動車届出済証及び臨時運転番号標貸与証は、それぞれ改正後の道路運送車両法施行規則第二号様式、第四号様式、第十六号様式及び第十七号様式の二によるものとみなす。

附 則（平成八年一月一九日運輸省令第四号）抄

（施行期日）

第一条 この省令の規定は、平成九年十月一日から施行する。ただし、第二条及び附則第三条の規定は、平成十年十月一日から施行する。

附 則（平成八年八月二〇日運輸省令第四七号）

この省令は、公布の日から施行する。

附 則（平成八年九月三〇日運輸省令第五三号）

（施行期日）

- 1 この省令は、公布の日から施行する。ただし、第二条の規定は、平成十年十月一日から施行する。

（経過措置）

- 2 第二条の規定の施行の日前に製作された自動車の種別については、同条の規定による改正後の道路運送車両法施行規則別表第一の規定にかかわらず、なお従前の例による。

附 則（平成八年一〇月三一日運輸省令第五六号）抄

（施行期日）

第一条 この省令は、平成九年一月一日から施行する。

（経過措置）

第二条 この省令による改正前の道路運送車両法施行規則別表第一に掲げる大型特殊自動車であってこの省令の施行により新たに小型特殊自動車となるもの（以下この条において「特定自動車」という。）が、この省令の施行の際現に道路運送車両法（昭和二十六年法律第百八十五号。以下この条において「法」という。）の規定により受けている登録については、この省令の施行後初めて法第十三条第二項の規定による当該特定自動車に係る移転登録の申請が受理されるまで（嘱託により移転登録がなされる場合にあっては当該嘱託がなされるまで）の間（所有権の登録以外の登録がある特定自動車にあっては当該特定自動車に係る移転登録を受けた後当該特定自動車に係る所有権の登録以外の登録が抹消されるまでの間）又は法第十五条第一項若しくは第十六条第一項の規定による当該特定自動車に係る抹消登録の申請が受理されるまで（嘱託により抹消登録がなされる場合にあっては当該嘱託がなされるまで）の間は、なお従前の例による。ただし、所有権の登録以外の登録（この省令の施行の際現に受けている所有権の登録以外の登録の原因たる事実関係に関してなされるものを除く。）は、新たに受けることができない。

- 2 前項の規定によりなお従前の例によることとされる場合における特定自動車については、法第六十二条、第六十三条及び第六十四条の規定は、適用しない。

- 3 第一項の規定によりなお従前の例によることとされる場合における特定自動車に係る道路運送車両法施行規則第十五条の二の規定の適用については、同条中「自動車検査証」とあるのは「自動車の登録及び検査に関する申請書等の様式を定める省令（昭和四十五年運輸省令第八号）第三条の表第一号に掲げる登録事項等通知書又は登録事項等証明書」とする。

第三条 農耕作業の用に供することを目的として製作した大型特殊自動車であってこの省令の施行により新たに小型特殊自動車となるもの（以下この条において「特定自動車」という。）を自己のために運行の用に供する者がこの省令の施行前に当該特定自動車を運行し、これによって他人の生命又は身体を害した場合における損害賠償の責任に関しては、なお従前の例による。

- 2 特定自動車に係る自動車損害賠償責任保険の契約（以下この条において「責任保険契約」という。）であってこの省令の施行の際現に締結されているものは、当該責任保険契約の保険期間の残存期間中、保有者（自動車損害賠償保障法（昭和三十年法律第九十七号。以下この条において「自賠法」という。）第二条第三項に規定する保有者をいう。）又は運転者（自賠法第二条第四項に規定する運転者をいう。）が特定自動車の運行によって他人の生命又は身体に加えた損害の賠償責任を負うことにより受けることあるべき損害をてん補することを目的として、当該責任保険契約の当事者間において締結された保険契約として存続するものとする。ただし、保険金額については、自賠法第十三条第二項の規定による定めがなされた場合においては、当該変更後の保険金額と同じ額とする。

- 3 前項に規定するものを除き、同項の保険契約に係る保険関係については、自動車損害賠償責任保険に関する自賠法（第二十条の二第二項の規定を除く。）その他の法令の規定を準用する。

- 4 自動車損害賠償責任再保険に関する自賠法の規定の適用については、第二項の保険契約は責任保険契約とみなす。

- 5 第二項から第四項までの規定は、特定自動車に係る自動車損害賠償責任共済の契約について準用する。この場合において、第二項中「第十三条第二項」とあるのは「第二十三条の二第一項において準用する第十三条第二項」と、第三項中「第二十条の二第二項」とあるのは「第二十三条の三第二項において準用する第二十条の二第二項」と読み替えるものとする。

第四条 この省令の施行前にした行為及び附則第二条第一項の規定によりなお従前の例によることとされる登録に係るこの省令の施行後にした行為に対する罰則の適用については、なお従前の例による。

附 則（平成八年一二月二〇日運輸省令第六六号）

この省令は、平成十年十月一日から施行する。

附 則（平成九年二月二〇日運輸省令第九号）

この省令は、公布の日から施行する。

附 則（平成九年三月三一日運輸省令第二二号）

この省令は、平成十年十月一日から施行する。ただし、第二条及び第四条の規定は、平成十一年十月一日から施行する。

附 則（平成九年八月四日運輸省令第五二号）抄

- 1 この省令は、公布の日から施行する。

附 則（平成九年一二月二二日運輸省令第七四号）

この省令は、平成十一年十月一日から施行する。

附 則（平成九年一二月一五日運輸省令第八一号）抄

（施行期日）

- 1 この省令は、平成十年一月一日から施行する。

（経過措置）

- 2 第一条の規定による改正前の自動車整備士技能検定規則第一号様式による自動車整備士技能検定申請書、第二条の規定による改正前の優良自動車整備事業者認定規則第一号様式による優良自動車整備事業者認定申請書、第三条の規定による改正前の道路運送車両法施行規

則第十号様式、第十一号様式、第十二号様式及び第十五号様式による検査標章再交付申請書・臨時検査合格標章再交付申請書・自動車予備検査証再交付申請書・限定自動車検査証再交付申請書・軽自動車届出済証再交付申請書、予備検査申請書、自動車予備検査証記入申請書及び軽自動車届出書（臨時運転番号標貸与証の交付を受けようとする場合）、第十条の規定による改正前の自動車の登録及び検査に関する申請書等の様式等を定める省令（以下「旧様式省令」という。）専用第五号様式及び第八号様式による継続検査申請書及び自動車検査証記入申請書・備考欄補助シート並びに第十二条の規定による改正前の道路運送車両法の一部を改正する法律の施行に伴う経過措置を定める省令第二号様式、第三号様式の二及び第四号様式による継続検査申請書・臨時検査申請書・分解整備検査申請書、自動車検査証返納証明書交付申請書及び自動車検査証再交付申請書・限定自動車検査証再交付申請書は、それぞれ第一条の規定による改正後の自動車整備士技能検定規則第一号様式、第二条の規定による改正後の優良自動車整備事業者認定規則第一号様式、第三条の規定による改正後の道路運送車両法施行規則第十号様式、第十一号様式、第十二号様式及び第十五号様式、第十条の規定による改正後の自動車の登録及び検査に関する申請書等の様式等を定める省令（以下「新様式省令」という。）専用第五号様式及び第八号様式並びに第十二条の規定による改正後の道路運送車両法の一部を改正する法律の施行に伴う経過措置を定める省令第二号様式、第三号様式の二及び第四号様式にかかわらず、当分の間、なおこれを使用することができる。この場合には、氏名を記載し、押印することに代えて、署名することができる。

- 3 第三条の規定による改正前の道路運送車両法施行規則第十五号様式及び第十七号様式の三による軽自動車届出書（軽自動車届出済証の交付を受けようとする場合）及び軽自動車届出済証記入申請書並びに第十二条の規定による改正前の道路運送車両法の一部を改正する法律の施行に伴う経過措置を定める省令第一号様式及び第三号様式による新規検査申請書・自動車検査証交付申請書及び自動車検査証記入申請書は、それぞれ第三条の規定による改正後の道路運送車両法施行規則第十五号様式及び第十七号様式の三並びに第十二条の規定による改正後の道路運送車両法の一部を改正する法律の施行に伴う経過措置を定める省令第一号様式及び第三号様式にかかわらず、当分の間、なおこれを使用することができる。この場合には、届出者（使用者）、申請者（使用者）又は申請者は、氏名を記載し、押印することに代えて、署名することができる。

附 則（平成一〇年五月二七日運輸省令第三一号）抄

（施行期日）

- 1 この省令は、公布の日から施行する。

附 則（平成一〇年九月三〇日運輸省令第六五号）抄

（施行期日）

- 第一条** この省令は、平成十二年十月一日から施行する。ただし、第二条及び附則第三条の規定は、平成十三年十月一日から、第三条及び附則第四条の規定は、平成十四年十月一日から施行する。

附 則（平成一〇年一〇月九日運輸省令第六七号）抄

（施行期日）

- 1 この省令は、道路運送車両法の一部を改正する法律（平成十年法律第七十四号）の施行の日（平成十年十一月二十四日）から施行する。

（道路運送車両法施行規則の一部改正に伴う経過措置）

- 2 この省令の施行の際現に、道路運送車両法の一部を改正する法律（平成十年法律第七十四号）による改正前の道路運送車両法（以下「旧法」という。）第八十五条第一項に規定する検査主任者に選任されている者は、この省令の施行後引き続き当該事業場の従業員である間は、この省令による改正後の道路運送車両法施行規則（以下「新規則」という。）第六十二条の二の二第一項第五号に規定する整備主任者とみなす。この場合において、自動車分解整備事業者が、この省令の施行前に旧法第八十七条の規定によりした届出は、新規則第六十二条の二の二第二項の規定によりした届出とみなし、当該事業場に対する新規則第五十七条第六号の適用については、同号中「自動車整備士技能検定規則（昭和二十六年運輸省令第七十一号）の規定による一級又は二級の自動車整備士の技能検定（当該事業場が原動機を対象とする分解整備を行う場合にあつては、二級自動車シャシ整備士の技能検定を除く。第六十二条の二の二第一項第五号において同じ。）に合格した者」とあるのは「道路運送車両法の一部を改正する法律（平成十年法律第七十四号）による改正前の道路運送車両法第八十五条第一項の規定により検査主任者として選任された者」と読み替えるものとする。

- 3 この省令の施行の際現に、この省令による改正前の道路運送車両法施行規則（以下「旧規則」という。）第六十二条の三の二第一項の認定を受けている自動車、旧規則第六十二条の四第一項の認定を受けている装置又は旧規則第六十三条第一項の認定を受けている装置については、旧規則第六十二条の二の三第四項、第六十二条の三の二第二項において準用する第六十二条の三第六項及び第七項、第六十二条の四第四項、同条第五項において準用する第六十二条の三第七項、第六十三条第二項において準用する第六十二条の三第六項及び第七項、第六十三条第三項並びに第七十条第一項第七号から第九号までの規定は、なおその効力を有する。

- 4 この省令の施行の際現に、旧規則第六十二条の三の二第一項の認定を申請中の自動車、旧規則第六十二条の四第一項の認定を申請中の装置又は旧規則第六十三条の認定を申請中の装置については、旧規則第六十二条の二の三第四項、第六十二条の三の二第一項、同条第二項において準用する第六十二条の三第二項本文及び第三項、第四項、第六項及び第七項、第六十二条の四第一項、第二項及び第四項、同条第五項において準用する第六十二条の三第二項本文、第三項、第四項及び第七項、第六十三条第一項、同条第二項において準用する第六十二条の三第二項本文（第二号に係る部分を除く。）、第三項、第四項、第六項及び第七項、第六十三条第三項並びに第七十条第一項第七号から第九号までの規定は、なおその効力を有する。

- 5 第六十二条の四の規定は、この省令の施行の際現に、旧規則第六十二条の三の二第一項の認定を受けている自動車及び同項の認定を申請中の自動車について準用する。この場合において、第六十二条の四中「装置型式指定規則（平成十年運輸省令第六十六号）第二条第三号の騒音防止装置について法第七十五条の二第一項の申請をした者」とあるのは「旧規則第六十二条の三の二第一項の認定を受けた者」と、「指定を受けた騒音防止装置」とあるのは「認定を受けた騒音防止装置」と、「第十八号様式の二による型式指定番号標」とあるのは「旧規則第十八号様式の二による型式認定番号標」と読み替えるものとする。

- 6 第六十三条の規定は、この省令の施行の際現に、旧規則第六十二条の四第一項の認定を受けている装置及び同項の認定を申請中の装置について準用する。この場合において、第六十三条中「装置型式指定規則第二条第四号の一酸化炭素等発散防止装置について法第七十五条の二第一項の申請をした者」とあるのは「旧規則第六十二条の四第一項の認定を受けた者」と、「指定を受けた一酸化炭素等発散防止装置」とあるのは「認定を受けた一酸化炭素等発散防止装置」と読み替えるものとする。

附 則（平成一〇年一二月八日運輸省令第七六号）抄

（施行期日）

- 1 この省令は、平成十二年十月一日から施行する。ただし、附則第四項の規定は、公布の日から施行し、附則第五項の規定は、道路運送車両の保安基準等の一部を改正する省令（平成十二年運輸省令第五号）の公布の日から施行する。

附 則（平成一一年八月六日運輸省令第三七号）抄

（施行期日）

- 1 この省令は、平成十一年九月三十日から施行する。

附 則（平成十一年一〇月二七日運輸省令第四六号）抄

（施行期日）

- 1 この省令は、道路運送車両法の一部を改正する法律（平成十一年法律第六十六号）の施行の日から施行する。

附 則（平成十一年二月二〇日運輸省令第五一号）抄

（施行期日）

- 第一条** この省令は、道路運送法の一部を改正する法律（平成十一年法律第四十八号。以下「改正法」という。）の施行の日（平成十二年二月一日）から施行する。

附 則（平成十二年二月二一日運輸省令第五号）抄

（施行期日）

- 第一条** この省令中、第一条及び第二条並びに附則第四条及び第五条の規定は、公布の日から、第三条及び第四条の規定は、平成十二年三月三十一日から、第五条並びに附則第二条及び第三条の規定は、平成十三年十月一日から施行する。

附 則（平成十二年三月二日運輸省令第八号）

（施行期日）

- 1 この省令は、平成十二年四月一日から施行する。

（経過措置）

- 2 民法の一部を改正する法律附則第三条第三項の規定により従前の例によることとされる準禁治産者及びその保佐人に関するこの省令による改正規定の適用については、第三条の規定による自動車登録番号標交付代行者規則第三条第四号ハの改正規定を除き、なお従前の例による。

附 則（平成十二年七月三日運輸省令第二五号）抄

- 1 この省令は、平成十二年十月一日から施行する。

附 則（平成十二年九月五日運輸省令第三一号）抄

（施行期日）

- 第一条** この省令は、平成十四年十月一日から施行する。ただし、次条の規定は公布の日から、第二条及び附則第四条の規定は平成十五年十月一日から施行する。

附 則（平成十二年十一月二九日運輸省令第三九号）

（施行期日）

- 第一条** この省令は、平成十三年一月六日から施行する。

（経過措置）

- 第二条** この省令による改正前の船員法施行規則第十七号書式による災害補償審査（仲裁）申請書、水先法施行規則第一号様式による水先人免許申請書、第三号様式による水先免許再交付申請書、第四号様式による水先人免許更新申請書、第五号様式による水先人試験／第一次／第二次／受験申請書並びに第十二号様式による納付書、自動車登録番号標交付代行者規則別記様式による標識、自動車整備士技能検定規則第一号様式による自動車整備士技能検定申請書、自動車事故報告規則別記様式による自動車事故報告書、道路運送車両法施行規則第一号様式の三による封印取付受託者の標識、第四号様式による回送運行許可証、第十二号様式の三による検査標章、第十五号様式による軽自動車届出書、第十六号様式による軽自動車届出済証、第十七号様式の二による臨時運転番号標貸与証並びに第十七号様式の三による軽自動車届出済証記入申請書、船舶職員法施行規則の一部を改正する省令（平成十一年運輸省令第四号）別記様式による海技免状引換え申請書、第二号様式による海技従事者免許申請書、第三号様式による限定解除申請書、第六号様式による登録事項（海技免状）訂正申請書、第七号様式による海技免状更新申請書、第九号様式による海技免状再交付申請書、第十一号様式その一による海技士（航海）・海技士（機関）・海技士（通信）及び海技士（電子通信）の資格に係る海技従事者国家試験申請書（一）、第十一号様式その二による小型船舶操縦士の資格に係る海技従事者国家試験申請書、第十三号様式による船舶職員養成の実施状況報告書、第十五号様式による乗組み基準特例許可申請書、第十五号様式の二による締約国資格受有者承認申請書・登録事項（承認証）訂正申請書・承認証再交付申請書、第十六号様式その一による納付書並びに第十六号様式その二による納付書、船舶に乗り組む医師及び衛生管理者に関する省令第一号様式による衛生管理者資格認定申請書、道路交通に関する条約の実施に伴う道路運送車両法の特例等に関する法律施行規則第三号様式による登録証書、自動車の登録及び検査に関する申請書等の様式等を定める省令第十号様式による登録事項等通知書、第十一号様式による抹消登録証明書、第十二号様式から第十四号様式までによる登録事項等証明書、第十五号様式による自動車検査証、第十六号様式による自動車検査証返納証明書、第十七号様式による自動車予備検査証並びに第十八号様式による限定自動車検査証、旅行業法施行規則第一号様式による新規登録申請書、変更登録申請書及び更新登録申請書、第三号様式による旅行業者登録簿及び旅行業者代理業者登録簿、第四号様式による登録事項変更届出書、第五号様式による変更届出添付書類、第六号様式による取引額報告書、第十一号様式及び第十二号様式による旅行業登録票並びに第十三号様式及び第十四号様式による旅行業者代理業登録票、船舶安全法の規定に基づく事業場の認定に関する規則第十号様式による変更承認申請書並びに船舶料理士に関する省令第一号様式による船舶料理士資格証明書交付申請書及び第三号様式による船舶料理士資格証明書再交付申請書は、この省令による改正後のそれぞれの書式又は様式にかかわらず、当分の間、なおこれを使用することができる。

附 則（平成十三年三月三〇日国土交通省令第七二号）

この省令は、平成十三年四月一日から施行する。

附 則（平成十三年五月三一日国土交通省令第九四号）抄

（施行期日）

- 第一条** この省令は、平成十三年六月三十日から施行する。

附 則（平成十三年六月二五日国土交通省令第九八号）

この省令は、公布の日から施行する。

附 則（平成十三年八月三日国土交通省令第一一四号）抄

（施行期日）

- 第一条** この省令は、平成十五年十月一日から施行する。ただし、道路運送車両の保安基準第五十八条の改正規定並びに附則第二条及び第四条から第六条までの規定は、平成十三年九月一日から施行する。

附 則（平成十三年二月一四日国土交通省令第一四六号）

この省令は、自動車から排出される窒素酸化物の特定地域における総量の削減等に関する特別措置法の一部を改正する法律（平成十三年法律第七十三号）の施行の日（平成十三年十二月十五日）から施行する。

附 則（平成十四年四月二日国土交通省令第五八号）

この省令は、検査法人法附則第一条ただし書に規定する規定の施行の日（平成十四年七月一日）から施行する。

附 則（平成一四年六月二八日国土交通省令第七九号）

（施行期日）

第一条 この省令は、平成十四年七月一日から施行する。

（経過措置）

第二条 この省令の施行の際現にあるこの省令による改正前の様式又は書式による申請書、証明書その他の文書は、この省令による改正後のそれぞれの様式又は書式にかかわらず、当分の間、なおこれを使用することができる。

附 則（平成一四年六月二八日国土交通省令第八〇号）

この省令は、平成十四年十月一日から施行する。

附 則（平成一四年七月三日国土交通省令第八四号）抄

（施行期日）

第一条 この省令は、平成十四年九月一日から施行する。

附 則（平成一四年七月二二日国土交通省令第八九号）

（施行期日）

第一条 この省令は、平成十四年十月一日から施行する。

（経過措置）

第二条 この省令の施行の際現に道路運送車両法（以下「法」という。）の規定により登録を受けている自動車の種別については、次に掲げる日のいずれか早い日までの間は、改正後の道路運送車両法施行規則別表第一の規定にかかわらず、なお従前の例による。

- 一 当該自動車がこの省令の施行後初めて受ける継続検査、臨時検査又は構造等変更検査の日
- 二 当該自動車についてこの省令の施行後初めて法第十四条の規定により自動車登録番号を変更する日

附 則（平成一五年二月一四日国土交通省令第一一〇号）抄

（施行期日）

第一条 この省令は、鉄道事業法等の一部を改正する法律の施行の日（平成十五年四月一日）から施行する。

附 則（平成一五年三月一二日国土交通省令第一八号）

（施行期日）

1 この省令は、道路運送車両法の一部を改正する法律（平成十四年法律第八十九号）の一部の施行の日（平成十五年四月一日）から施行する。

（経過措置）

2 この省令の施行の際現に整備管理者に選任されていた者については、この省令による改正後の道路運送車両法施行規則第三十一条の四各号に掲げる者に該当する者とみなす。

附 則（平成一五年七月三日国土交通省令第八〇号）

（施行期日）

第一条 この省令は、平成十六年一月一日から施行する。

（経過措置）

第二条 この省令の施行前に交付したこの省令による改正前の道路運送車両法施行規則第十二号様式の三による検査標章又はこの省令による改正前の自動車の登録及び検査に関する申請書等の様式等を定める省令第十号様式から第十八号様式までによる登録事項等通知書、抹消登録証明書、登録事項等証明書、自動車検査証、自動車検査証返納証明書、自動車予備検査証若しくは限定自動車検査証は、それぞれこの省令による改正後の自動車の登録及び検査に関する申請書等の様式等を定める省令第十一号様式から第二十号様式までによるものとみなす。

2 この省令による改正前の道路運送車両法施行規則第十二号様式の三による検査標章は、この省令による改正後の自動車の登録及び検査に関する申請書等の様式等を定める省令第二十号様式にかかわらず、当分の間、なおこれを使用することができる。

附 則（平成一五年七月七日国土交通省令第八一〇号）抄

（施行期日）

第一条 この省令は、公布の日から施行する。ただし、第一条中道路運送車両の保安基準第一条、第三十条、第三十一条、第四十七条、第六十一条の二、第六十二条の二、第六十五条及び別表第一から別表第八までの改正規定並びに次条（道路運送車両法施行規則（昭和二十六年運輸省令第七十四号）第六十二条の四中「第二条第十四号」を「第二条第十七号」に改める部分、同令第六十三条中「第二条第十五号」を「第二条第十八号」に改める部分、同令附則第一百項及び第百二項を削る部分並びに同令第十八号様式の三及び第二十二号様式を改める部分を除く。）、附則第三条及び第六条の規定は平成十五年十月一日から施行する。

附 則（平成一五年八月四日国土交通省令第八七号）

この省令は、道路運送車両法の一部を改正する法律附則第一条第三号に掲げる規定の施行の日（平成十六年一月一日）から施行する。

附 則（平成一五年九月二六日国土交通省令第九五号）

この省令は、平成十五年十月一日から施行する。

附 則（平成一六年三月三一日国土交通省令第三四号）

この省令は、公布の日から施行する。

附 則（平成一六年三月三一日国土交通省令第三六号）

この省令は、公布の日から施行する。

附 則（平成一六年三月三一日国土交通省令第三七号）抄

（施行期日）

第一条 この省令は、平成十六年七月一日から施行する。

附 則（平成一六年五月二一日国土交通省令第六五号）抄

（施行期日）

第一条 この省令は、公布の日から施行する。

（道路運送車両法施行規則の一部改正に伴う経過措置）

第三条 第二条の規定の施行の際現に同条の規定による改正前の道路運送車両法施行規則（次項において「旧道路運送車両法施行規則」という。）第三十六条第七項第三号の認定を受けている者は、第二条の規定の施行の日から起算して六月を経過するまでの間は、第二条の規定による改正後の道路運送車両法施行規則（次項において「新道路運送車両法施行規則」という。）第三十六条第七項第三号の登録を受けているものとみなす。

2 第二条の規定の施行前に交付された旧道路運送車両法施行規則第三十六条第七項第三号の規定による書面は、新道路運送車両法施行規則第三十六条第七項第三号の規定による書面とみなす。

(処分、手続等の効力に関する経過措置)

第十一条 この省令の施行前に、この省令による改正前の道路運送車両法施行規則、船舶に乗り組む医師及び衛生管理者に関する省令、救命艇手規則、小型船造船業法施行規則、海洋汚染及び海上災害の防止に関する法律施行規則又は鉄道事業法施行規則の規定によりした処分、手続その他の行為は、附則第二条から前条までの規定に定めるものを除き、この省令による改正後の道路運送車両法施行規則、船舶に乗り組む医師及び衛生管理者に関する省令、救命艇手規則、小型船造船業法施行規則、海洋汚染及び海上災害の防止に関する法律施行規則又は鉄道事業法施行規則の相当規定によりした処分、手続その他の行為とみなす。

附 則 (平成一六年八月一七日国土交通省令第八三号)

(施行期日)

第一条 この省令は、道路運送車両法の一部を改正する法律附則第一条本文の規定の施行の日(平成十七年一月一日)から施行する。

(経過措置)

第二条 この省令の施行前に交付したこの省令による改正前の道路運送車両法施行規則第十三号様式による自動車予備検査証及び第十三号様式の二による限定自動車検査証並びにこの省令による改正前の自動車の登録及び検査に関する申請書等の様式等を定める省令第十二号様式による抹消登録証明書及び第十七号様式による自動車検査証返納証明書は、それぞれこの省令による改正後の自動車の登録及び検査に関する申請書等の様式等を定める省令第十一号様式、第十二号様式、第十三号様式及び第二十号様式によるものとみなす。

2 この省令による改正前の道路運送車両法施行規則第十号様式による申請書並びにこの省令による改正前の自動車の登録及び検査に関する申請書等の様式等を定める省令第一号様式による申請書、第四号様式による請求書及び専用第四号様式による申請書は、この省令による改正後のそれぞれの様式にかかわらず、当分の間、なおこれを使用することができる。

(道路運送車両法の一部を改正する法律の施行に伴う経過措置を定める省令の廃止)

第三条 道路運送車両法の一部を改正する法律の施行に伴う経過措置を定める省令(昭和四十八年運輸省令第三十二号)は、廃止する。

2 この省令の施行前に交付したこの省令による廃止前の道路運送車両法の一部を改正する法律の施行に伴う経過措置を定める省令第七号様式の三による限定自動車検査証は、この省令による改正後の自動車の登録及び検査に関する申請書等の様式等を定める省令第十二号様式によるものとみなす。

3 この省令による廃止前の道路運送車両法の一部を改正する法律の施行に伴う経過措置を定める省令第一号様式から第六号様式まで及び専用第一号様式から専用第三号様式までによる申請書は、当分の間、なおこれを使用することができる。

附 則 (平成一七年三月七日国土交通省令第一二号) 抄

(施行期日)

第一条 この省令は、公布の日から施行する。

附 則 (平成一七年三月一一日国土交通省令第一四号)

(施行期日)

第一条 この省令は、平成十七年三月三十一日から施行する。

(国土交通省関係構造改革特別区域法第二条第三項に規定する省令の特例に関する措置及びその適用を受ける特定事業を定める省令の廃止)

第二条 国土交通省関係構造改革特別区域法第二条第三項に規定する省令の特例に関する措置及びその適用を受ける特定事業を定める省令(平成十五年国土交通省令第三十三号)は、廃止する。

附 則 (平成一七年三月二八日国土交通省令第二一号)

この省令は、民法の一部を改正する法律の施行の日(平成十七年四月一日)から施行する。

附 則 (平成一七年五月二〇日国土交通省令第五七号) 抄

(施行期日)

第一条 この省令は、自動車関係手続における電子情報処理組織の活用のための道路運送車両法等の一部を改正する法律(次条において「改正法」という。)附則第一条ただし書に規定する規定の施行の日(平成十七年五月二十五日)から施行する。

(経過措置)

第二条 改正法附則第三条第二項の国土交通省令で定める者は、改正法附則第一条ただし書に規定する規定の施行の際現に改正法附則第三条第一項前段の規定により新許可を受けた者とみなされる者とする。

附 則 (平成一七年六月二九日国土交通省令第七一号)

この省令は、公布の日から施行する。

附 則 (平成一七年十一月二日国土交通省令第一〇四号) 抄

(施行期日)

第一条 この省令は、平成十七年十二月二十六日から施行する。

(経過措置)

第二条 自動車関係手続における電子情報処理組織の活用のための道路運送車両法等の一部を改正する法律(以下「改正法」という。)附則第二条第一項の国土交通省令で定める自動車は、次に掲げる自動車とする。

- 一 登録を受けたことがある自動車
- 二 軽自動車
- 三 小型特殊自動車
- 四 二輪の小型自動車

第三条 改正法附則第四条の国土交通省令で定める自動車は、次に掲げる自動車とする。

- 一 軽自動車
- 二 小型特殊自動車
- 三 二輪の小型自動車

第四条 改正法附則第四条の国土交通省令で定める期間は、完成検査終了証の発行の日から九月間とする。

第五条 この省令の施行前に第一条の規定による改正前の道路運送車両法施行規則(以下「旧道路運送車両法施行規則」という。)第六十三号の規定により排出ガス検査終了証を発行し、これを一酸化炭素等発散防止装置指定自動車(検査対象軽自動車及び二輪の小型自動車を除く。)の譲受人に交付した者(次項において「排出ガス検査終了証交付者」という。)が、あらかじめ、新規検査又は予備検査を申請する者(次項において「申請者」という。)の書面又は電磁的方法による承諾を得て、当該排出ガス検査終了証に記載されていた事項を電磁的方法により登録情報処理機関に提供したときは、第一条の規定による改正後の道路運送車両法施行規則(次条において「新道路運送車両法施行規則」という。)第六十三号第四項の規定により同項に規定する事項の提供がされたものとみなす。

2 前項の規定による承諾を得た排出ガス検査終了証交付者は、申請者から書面又は電磁的方法により、電磁的方法による登録情報処理機関への提供を承諾しない旨の申出があったときは、登録情報処理機関に対し、当該排出ガス検査終了証に記載されていた事項の提供を電磁的方法によってしてはならない。ただし、申請者が再び同項の規定による承諾をした場合は、この限りでない。

附 則（平成一八年三月三十一日国土交通省令第二二号）

この省令は、平成十八年十月一日から施行する。ただし、道路運送車両の保安基準第四十九条の二の次に一条を加える規定及び第二条の規定は、平成十八年七月一日から施行する。

附 則（平成一八年三月三十一日国土交通省令第三〇号）抄
（施行期日）

第一条 この省令は、平成十八年四月一日から施行する。

附 則（平成一八年三月三十一日国土交通省令第三二号）抄
（施行期日）

第一条 この省令は、所得税法等の一部を改正する等の法律（平成十八年法律第十号）の施行の日（平成十八年四月一日。以下「施行日」という。）から施行する。

附 則（平成一八年四月二十八日国土交通省令第五八号）抄
（施行期日）

第一条 この省令は、会社法の施行の日（平成十八年五月一日）から施行する。
（経過措置）

第三条 この省令の施行前にしたこの省令による改正前の省令の規定による処分、手続、その他の行為は、この省令による改正後の省令（以下「新令」という。）の規定の適用については、新令の相当規定によってしたものとみなす。

附 則（平成一八年五月九日国土交通省令第六六号）
（施行期日）

第一条 この省令は、公布の日から施行する。ただし、第一条中道路運送車両法施行規則第三十五条の三第一項に一号を加える改正規定及び同令第四十三条の二に一号を加える改正規定は、平成十八年八月一日から施行する。

（経過措置）

第二条 前条ただし書に規定する規定の施行の際現に、道路運送車両法（以下「法」という。）の規定により登録を受けている自動車に係る自動車検査証の記載事項については、次に掲げる日のいずれか早い日までの間は、第一条の規定による改正後の道路運送車両法施行規則（以下「新施行規則」という。）第三十五条の三の規定にかかわらず、なお従前の例による。

- 一 当該自動車について法第十五条第一項の申請に基づく永久抹消登録を受ける日
- 二 当該自動車について法第十五条第五項の規定により永久抹消登録のあった旨の通知を受ける日
- 三 当該自動車について法第十五条の二第一項の申請に基づく輸出抹消仮登録を受ける日
- 四 当該自動車についてこの省令の施行後初めて法第十六条第一項の申請に基づく一時抹消登録を受ける日
- 五 当該自動車がこの省令の施行後初めて受ける構造等変更検査の日

第三条 この省令の施行の際現に、法の規定による認証を受けて自動車分解整備事業を営んでいる者及び法の規定により自動車分解整備事業の認証を申請している者に係る法第八十条第一項第一号の規定による基準（一酸化炭素測定器及び炭化水素測定器に係るものに限る。）については、新施行規則別表第五の規定にかかわらず、この省令の施行の日から二年間を経過する日までの間は、なお従前の例による。

附 則（平成一八年九月七日国土交通省令第八六号）抄
（施行期日）

第一条 この省令は、道路運送法等の一部を改正する法律の施行の日（平成十八年十月一日）から施行する。

附 則（平成一八年九月二一日国土交通省令第八九号）抄
（施行期日）

1 この省令は、平成十八年十月十日から施行する。

（経過措置）

2 この省令（前項ただし書に規定する規定については、当該規定）の施行前に道路運送車両法の規定により登録された自動車登録番号又は指定を受けた車両番号であって、この省令の施行により新たに自動車登録規則第十三条又は道路運送車両法施行規則第三十六条の十七、第三十六条の十八若しくは第六十三条の二第四項に規定する基準に適合しなくなったものについては、これらの規定に規定する基準に適合するものとみなすことができる。

附 則（平成一八年一一月九日国土交通省令第一〇六号）抄
（施行期日）

1 この省令は、平成十九年一月四日から施行する。ただし、第一条の規定中第六十二条の二の三及び第七号様式の三の改正規定は、公布の日から施行する。

附 則（平成一九年三月三〇日国土交通省令第三五号）抄
（施行期日）

1 この省令は、平成十九年四月一日から施行する。

附 則（平成一九年五月一七日国土交通省令第六〇号）抄
（施行期日）

第一条 この省令は、平成十九年七月三十一日から施行する。ただし、次の各号に掲げる規定は、当該各号に定める日から施行する。

- 一 略
- 二 第二条の規定 平成二十年八月一日

附 則（平成一九年六月二九日国土交通省令第六八号）抄
（施行期日）

1 この省令は、平成十九年六月二十九日から施行する。

附 則（平成一九年一一月九日国土交通省令第八七号）
この省令は、平成十九年十一月十日から施行する。

附 則（平成一九年一一月一六日国土交通省令第八九号）抄
（施行期日）

- 1 この省令は、道路運送法等の一部を改正する法律附則第一条第三号に掲げる規定の施行の日（平成十九年十一月十八日）から施行する。
（経過措置）
- 2 この省令の施行の際現に交付されている第一条の規定による改正前の道路運送車両法施行規則第二十二号様式による証票は、第一条の規定による改正後の道路運送車両法施行規則第二十二号様式による証票とみなす。
附則（平成一九年一月二八日国土交通省令第九五号）
この省令は、自動車検査独立行政法人法及び道路運送車両法の一部を改正する法律附則第一条ただし書に規定する規定の施行の日（平成二十年一月一日）から施行する。
附則（平成二〇年七月七日国土交通省令第五九号）抄
（施行期日）
- 第一条** この省令は、公布の日から施行する。
附則（平成二〇年九月一日国土交通省令第七六号）抄
（施行期日）
- 第一条** この省令は、道路運送法等の一部を改正する法律（以下「改正法」という。）附則第一条第四号に掲げる規定の施行の日（平成二十年十一月四日）から施行する。
附則（平成二一年六月八日国土交通省令第三九号）
この省令は、公布の日から施行する。
附則（平成二三年一月七日国土交通省令第七九号）
この省令は、公布の日から施行する。
附則（平成二四年三月二六日国土交通省令第二一号）
この省令は、民法等の一部を改正する法律（平成二十三年法律第六十一号）の施行の日（平成二十四年四月一日）から施行する。
附則（平成二五年一月一二日国土交通省令第八八号）
この省令は、公布の日から施行する。
附則（平成二五年一月三日国土交通省令第九三号）抄
（施行期日）
- 第一条** この省令は、平成二十六年一月一日から施行する。
（道路運送車両法施行規則の一部改正に伴う経過措置）
- 第二条** 第二条の規定による改正前の自動車の登録及び検査に関する申請書等の様式等を定める省令（以下「旧様式省令」という。）軽第九号様式による検査標章の表示については、第一条の規定による改正後の道路運送車両法施行規則（以下「新施行規則」という。）第三十七条の三第一項の規定にかかわらず、なお従前の例による。
- 2 道路運送車両法施行規則等の一部を改正する省令（昭和四十八年運輸省令第三十三号）第一条の規定による改正前の道路運送車両法施行規則第十四号様式による車両番号標を表示する検査対象軽自動車（運転者室又は前面ガラスのないものに限る。）についての第二条の規定による改正後の自動車の登録及び検査に関する申請書等の様式を定める省令（以下「新様式省令」という。）軽第九号様式による検査標章の表示については、新施行規則第三十七条の三第一項の規定にかかわらず、なお従前の例による。
附則（平成二六年二月四日国土交通省令第九号）
この省令は、公布の日から施行する。
附則（平成二六年九月一日国土交通省令第七二号）
この省令は、公布の日から施行する。
附則（平成二六年九月三〇日国土交通省令第七五号）抄
（施行期日）
- 1 この省令は、平成二十六年十月一日から施行する。
附則（平成二六年一〇月一七日国土交通省令第八三号）
（施行期日）
- 1 この省令は、平成二十六年十一月十七日から施行する。
（経過措置）
- 2 この省令の施行前に道路運送車両法の規定により登録された自動車登録番号又は指定を受けた車両番号であって、この省令の施行により新たに自動車登録規則第十三条又は道路運送車両法施行規則（次項において「車両規則」という。）第三十六条の十七、第三十六条の十八若しくは第六十三条の二第四項に規定する基準に適合しないこととなったものについては、この省令による改正後の自動車登録規則別表第一の規定にかかわらず、なお従前の例によることができる。
- 3 この省令の施行後に道路運送車両法又は車両規則の規定により貸与する臨時運行許可番号標、回送運行許可番号標又は臨時運転番号標の様式については、この省令による改正後の車両規則第三号様式備考（2）の規定にかかわらず、当分の間、なお従前の例によることができる。
附則（平成二六年一月二八日国土交通省令第八九号）
この省令は、平成二十七年四月一日から施行する。
附則（平成二七年三月一九日国土交通省令第一〇号）
この省令は、公布の日から施行する。
附則（平成二七年三月一九日国土交通省令第一一号）
この省令は、特定製品に係るフロン類の回収及び破壊の実施の確保等に関する法律の一部を改正する法律の施行の日（平成二十七年四月一日）から施行する。
附則（平成二七年三月三〇日国土交通省令第一六号）
この省令は、公布の日から施行する。
附則（平成二七年三月三一日国土交通省令第二〇号）
この省令は、平成二十七年四月一日から施行する。
附則（平成二七年六月一五日国土交通省令第四七号）抄
（施行期日）
- 1 この省令は、公布の日から施行する。
附則（平成二七年六月二四日国土交通省令第四八号）

この省令は、道路運送車両法及び自動車検査独立行政法人法の一部を改正する法律の公布の日から施行する。

附 則（平成二十七年七月一〇日国土交通省令第五二号）抄

（施行期日）

- 1 この省令は、公布の日から施行する。

附 則（平成二十七年一月九日国土交通省令第八二号）抄

（施行期日）

第一条 この省令は、公布の日から施行する。ただし、第三条、第八条、第十七条、第二十四条及び第二十五条の規定は、行政手続における特定の個人を識別するための番号の利用等に関する法律（平成二十五年法律第二十七号。以下「番号利用法」という。）附則第一条第四号に掲げる規定の施行の日（平成二十八年一月一日）から施行する。

附 則（平成二十七年一月二八日国土交通省令第八七号）

この省令は、平成二十八年四月一日から施行する。

附 則（平成二十八年一月二〇日国土交通省令第二号）

この省令は、道路運送車両法及び自動車検査独立行政法人法の一部を改正する法律附則第一条第二号に掲げる規定の施行の日（平成二十八年二月一日）から施行する。

附 則（平成二十八年三月一日国土交通省令第一四号）抄

（施行期日）

第一条 この省令は、平成二十八年四月一日から施行する。

附 則（平成二十八年一月〇月七日国土交通省令第七三三号）

この省令は、公布の日から施行する。ただし、第一条中道路運送車両の保安基準第四十三条の六の次に一条を加える改正規定、第三条の規定及び第五条中道路運送車両法関係手数料規則別表第一の改正規定（第百二十二号の次に一号を加える部分に限る。）は、平成二十八年十月八日から施行する。

附 則（平成二十八年一月一五日国土交通省令第七八号）抄

（施行期日）

第一条 この省令は、平成二十八年十二月一日から施行する。ただし、次の各号に掲げる規定は、当該各号に定める日から施行する。

- 一 第一条の規定、第二条中道路運送車両法施行規則第三十六条第十二項の改正規定及び第六条の規定 公布の日

附 則（平成二十八年一月二八日国土交通省令第八七号）抄

（施行期日）

第一条 この省令は、平成二十九年一月一日から施行する。ただし、第一条（第一号様式備考（6）の改正規定を除く。）、第二条、第三条及び第四条（第十三条第一項第二号の改正規定及び別表第二の改正規定を除く。）の規定は、平成二十九年四月一日から施行する。

附 則（平成二十九年六月一五日国土交通省令第三八号）

（施行期日）

- 1 この省令は、道路運送車両法の一部を改正する法律の施行の日から施行する。

（経過措置）

- 2 この省令の施行の際現に交付されている第一条の規定による改正前の道路運送車両法施行規則第十八号様式の三及び第二十二号様式による証票は、同条の規定による改正後の道路運送車両法施行規則第十八号様式の三及び第二十二号様式による証票とみなす。

附 則（平成二十九年七月一九日国土交通省令第四六号）

この省令は、公布の日から施行する。

附 則（平成二十九年九月二九日国土交通省令第五六号）

この省令は、学校教育法の一部を改正する法律の施行の日（平成三十一年四月一日）から施行する。

附 則（平成三〇年六月二七日国土交通省令第五一号）

この省令は、平成三十年十月一日から施行する。

附 則（平成三〇年七月一九日国土交通省令第五九号）抄

（施行期日）

- 1 この省令は、公布の日から施行する。

附 則（平成三〇年八月一〇日国土交通省令第六二号）

この省令は、公布の日から施行する。

附 則（平成三十一年一月四日国土交通省令第一号）

（施行期日）

- 1 この省令は、平成三十一年七月一日から施行する。

（経過措置）

- 2 この省令の施行の際現にあるこの省令による改正前の道路運送車両法施行規則（以下「旧規則」という。）第十六号様式による軽自動車届出済証及び第十七号様式の二による臨時運転番号標貸与証は、それぞれこの省令による改正後の道路運送車両法施行規則（以下「新規則」という。）軽二輪第八号様式による軽自動車届出済証及び軽二輪第九号様式による臨時運転番号標貸与証とみなす。

- 3 この省令の施行の際現にある旧規則第六十三条の六第二項の規定により軽自動車届出済証を返納した者に交付された軽自動車届出済証返納証明書は、新規則軽二輪第十号様式による軽自動車届出済証返納証明書とみなす。

附 則（平成三十一年三月八日国土交通省令第八号）抄

（施行期日）

- 1 この省令は、公布の日から施行する。

附 則（令和元年六月一四日国土交通省令第一四号）

この省令は、公布の日から施行する。

附 則（令和元年六月二八日国土交通省令第二〇号）

この省令は、不正競争防止法等の一部を改正する法律の施行の日（令和元年七月一日）から施行する。

附 則（令和元年九月一〇日国土交通省令第三三三号）抄

（施行期日）

- 1 この省令は、地方税法等の一部を改正する等の法律附則第一条第五号の四に掲げる規定の施行の日（令和元年十月一日）から施行する。

附 則（令和元年一〇月一五日国土交通省令第四〇号）抄

(施行期日)

第一条 この省令は、令和元年十一月十五日から施行する。

附 則 (令和元年一二月一六日国土交通省令第四七号) 抄

(施行期日)

第一条 この省令は、情報通信技術の活用による行政手続等に係る関係者の利便性の向上並びに行政運営の簡素化及び効率化を図るための行政手続等における情報通信の技術の利用に関する法律等の一部を改正する法律の施行の日(令和元年十二月十六日)から施行する。

附 則 (令和二年二月六日国土交通省令第六号) 抄

(施行期日)

第一条 この省令は、道路運送車両法の一部を改正する法律(以下「改正法」という。)の施行の日(以下「施行日」という。)から施行する。

(経過措置)

第二条 施行日において現に改正法による改正前の道路運送車両法の規定による認証を受けて自動車分解整備事業を営んでいる者及び同法の規定により自動車分解整備事業の認証を申請している者に係る同法第七十八条第二項の規定により限定された対象とする自動車の種類その他業務の範囲、同条第三項の規定により附された条件及び同法第八十九条第一項の規定により掲げる標識については、第一条の規定による改正後の道路運送車両法施行規則(以下「新施行規則」という。)第二十号様式の規定にかかわらず、施行日以後初めて改正法による改正後の道路運送車両法第八十一条第一項の規定による届出(同項第二号に係るものを除く。)をするまでの間は、なお従前の例による。

第三条 改正法附則第二条第二項前段の国土交通省令で定める整備又は改造は、新施行規則第三条に規定する分解整備とする。

第四条 改正法附則第二条第二項の規定により自動車特定整備事業に相当する事業を営んでいる者が、施行日から起算して四年を経過する日までの間に引き続き営営することができる当該事業の範囲は、次の各号に掲げる区分に応じ、それぞれ当該各号に掲げるものとする。

- 一 新施行規則第三条第八号に規定する機能の調整を行う自動車の整備若しくは改造又はこれに相当する事業を営んでいる者 当該機能の調整を行う自動車の整備又は改造
- 二 新施行規則第三条第八号イに規定するセンサーの取り外し若しくは取付位置若しくは取付角度の変更を行う自動車の整備若しくは改造又はこれに相当する事業を営んでいる者 当該センサーの取り外し又は取付位置若しくは取付角度の変更を行う自動車の整備又は改造
- 三 新施行規則第三条第八号ロに規定する電子計算機の取り外し若しくは取付位置若しくは取付角度の変更を行う自動車の整備若しくは改造又はこれに相当する事業を営んでいる者 当該電子計算機の取り外し又は取付位置若しくは取付角度の変更を行う自動車の整備又は改造
- 四 新施行規則第三条第八号ハに規定する自動車の車体前部の取り外し若しくは取付位置若しくは取付角度の変更を行う自動車の整備若しくは改造又はこれに相当する事業を営んでいる者 当該車体前部の取り外し又は取付位置若しくは取付角度の変更を行う自動車の整備又は改造
- 五 新施行規則第三条第八号ニに規定する自動車の窓ガラスの取り外し若しくは取付位置若しくは取付角度の変更を行う自動車の整備若しくは改造又はこれに相当する事業を営んでいる者 当該窓ガラスの取り外し又は取付位置若しくは取付角度の変更を行う自動車の整備又は改造

第五条 施行日において現に第一条の規定による改正前の道路運送車両法施行規則(以下この項及び次条において「旧施行規則」という。)第六十二条の二の二第一項第五号に規定する整備主任者である者並びに道路運送車両法の一部を改正する法律(昭和四十四年法律第六十八号)附則第二条第四項及び道路運送車両法施行規則等の一部を改正する省令(平成十年運輸省令第六十七号)附則第二項の規定により旧施行規則第六十二条の二の二第一項第五号に規定する整備主任者とみなされている者(次項において「旧整備主任者」という。)は、施行日以後引き続き当該事業場の従業員である間は、新施行規則第六十二条の二の二第一項第七号(同号イに掲げる事業場の区分に限る。)に規定する整備主任者とみなす。

2 前項の規定により整備主任者とみなされている者(旧整備主任者に限る。)に対する新施行規則第六十二条の二の二第一項第七号の適用については、同号ハ中「一級二輪自動車整備士若しくは二級の自動車整備士の技能検定に合格した者」とあるのは、「道路運送車両法の一部を改正する法律(昭和四十四年法律第六十八号)附則第二条第四項及び道路運送車両法施行規則等の一部を改正する省令(平成十年運輸省令第六十七号)附則第二項の規定により道路運送車両法施行規則第六十二条の二の二第一項第五号に規定する整備主任者とみなされている者」とすることができる。

第六条 施行日において現に交付されている旧施行規則第二十二号様式による証票は、新施行規則第二十二号様式による証票とみなす。

附 則 (令和二年三月三十一日国土交通省令第二〇号)

この省令は、道路運送車両法の一部を改正する法律の施行の日(令和二年四月一日)から施行する。

附 則 (令和二年八月五日国土交通省令第六七号) 抄

この省令は、道路運送車両法の一部を改正する法律(令和元年法律第十四号)附則第一条第四号に掲げる規定の施行の日(令和二年十一月二十三日)から施行する。

附 則 (令和二年九月一日国土交通省令第七三号)

この省令は、公布の日から施行する。

附 則 (令和二年一〇月三〇日国土交通省令第八四号) 抄

(施行期日)

第一条 この省令は、令和三年四月一日から施行する。ただし、第一条、第三条及び附則第三条の規定は、公布の日から施行する。

附 則 (令和二年一二月二三日国土交通省令第九八号)

(施行期日)

1 この省令は、令和三年一月一日から施行する。

(経過措置)

2 この省令の施行の際現にあるこの省令による改正前の様式による用紙は、当分の間、これを取り繕って使用することができる。

附 則 (令和三年三月三十一日国土交通省令第二八号)

この省令は、令和五年一月一日から施行する。ただし、第五十一条の三、第六十二条の四、第六十七条の二第一項、第六十九条第一項、第六十九条の二(見出しを含む。)及び第六十九条の三の改正規定は、公布の日から施行する。

附 則 (令和三年六月九日国土交通省令第四〇号) 抄

(施行期日)

第一条 この省令は、令和三年六月十日から施行する。

附 則 (令和三年九月三〇日国土交通省令第五九号) 抄

(施行期日)

第一条 この省令は、令和三年九月三十日から施行する。

附 則 (令和四年三月三十一日国土交通省令第三六号) 抄

(施行期日)

第一条 この省令は、公布の日から施行する。

(経過措置)

第二条 この省令の施行前に道路運送車両法第三十五条第四項（法第七十三条第二項において準用する場合を含む。）の規定により貸与した臨時運行許可番号標でこの省令の施行の際現に効力を有するものの表示の位置及び方法については、この省令による改正後の道路運送車両法施行規則第二十四条の規定にかかわらず、なお従前の例による。

（国土交通省関係構造改革特別区域法第三十四条に規定する政令等規制事業に係る省令の特例に関する措置を定める省令の廃止）

第三条 国土交通省関係構造改革特別区域法第三十四条に規定する政令等規制事業に係る省令の特例に関する措置を定める省令（平成三十年国土交通省令第七十六号）は、廃止する。

附 則 (令和四年五月二〇日国土交通省令第四五号) 抄

(施行期日)

第一条 この省令は、道路運送車両法の一部を改正する法律（令和元年法律第十四号）附則第一条第六号に掲げる規定の施行の日（令和五年一月一日）から施行する。

(経過措置)

第二条 第一条の規定による改正後の道路運送車両法施行規則第三十五条の三、第四十九条の四及び第四十九条の十八の規定の適用については、令和五年十二月三十一日までの間は、第三十五条の三中「車両番号。以下第四十九条の二第一項第一号イを除き同じ。」とあるのは「車両番号。第三十七条の四において同じ。」と、第四十九条の四及び第四十九条の十八中「運輸監理部長又は運輸支局長（法第七十四条の四の規定の適用があるときは、軽自動車検査協会）」とあるのは、「運輸監理部長又は運輸支局長」とする。

附 則 (令和五年一月四日国土交通省令第一号) 抄

(施行期日)

第一条 この省令は、公布の日から施行する。ただし、次の各号に掲げる規定は、令和五年一月十九日から施行する。

一 略

二 第二条の規定

附 則 (令和五年九月一日国土交通省令第六六号)

この省令は、公布の日から施行する。

附 則 (令和五年一月二八日国土交通省令第九八号)

この省令は、公布の日から施行する。

附 則 (令和六年三月二一日国土交通省令第二三三号) 抄

(施行期日)

第一条 この省令は、令和六年十月一日から施行する。ただし、第三条第二号の改正規定は、公布の日から施行する。

附 則 (令和六年三月二九日国土交通省令第二六号) 抄

(施行期日)

第一条 この省令は、令和六年四月一日から施行する。

附 則 (令和六年四月三〇日国土交通省令第五八号) 抄

(施行期日)

1 この省令は、令和六年六月三十日から施行する。

附 則 (令和六年六月一四日国土交通省令第六六号) 抄

(施行期日)

第一条 この省令は、令和六年六月十五日から施行する。

附 則 (令和六年六月二五日国土交通省令第六七号)

この省令は、令和七年四月一日から施行する。

別表第一（第二条関係）

自動車 の種類	自動車の構造及び原動機	自動車の大きさ		
		長さ	幅	高さ
普通自動車	小型自動車、軽自動車、大型特殊自動車及び小型特殊自動車以外の自動車			
小型自動車	四輪以上の自動車及び被けん引自動車で自動車の大きさが下欄に該当するものうち軽自動車、大型特殊自動車及び小型特殊自動車以外のもの（内燃機関を原動機とする自動車（軽油を燃料とする自動車及び天然ガスのみを燃料とする自動車を除く。）にあつては、その総排気量が二・〇〇リットル以下のものに限る。）	四・七〇メートル以下	一・七〇メートル以下	二・〇〇メートル以下
	二輪自動車（側車付二輪自動車を含む。）及び三輪自動車で軽自動車、大型特殊自動車及び小型特殊自動車以外のもの			
軽自動車	二輪自動車（側車付二輪自動車を含む。）以外の自動車及び被けん引自動車で自動車の大きさが下欄に該当するものうち大型特殊自動車及び小型特殊自動車以外のもの（内燃機関を原動機とする自動車にあつては、その総排気量が〇・六六リットル以下のものに限る。）	三・四〇メートル以下	一・四八メートル以下	二・〇〇メートル以下
	二輪自動車（側車付二輪自動車を含む。）で自動車の大きさが下欄に該当するものうち大型特殊自動車及び小型特殊自動車以外のもの（内燃機関を原動機とする自動車にあつては、その総排気量が〇・二五リットル以下のものに限る。）	二・五〇メートル以下	一・三〇メートル以下	二・〇〇メートル以下

大型特殊自動車	一 次に掲げる自動車であつて、小型特殊自動車以外のもの イ ショベル・ローダ、タイヤ・ローラ、ロード・ローラ、グレーダ、ロード・スタビライザ、スクレーパ、ロータリ除雪自動車、アスファルト・フィニッシャ、タイヤ・ドーザ、モータ・スイーパー、ダンパ、ホイール・ハンマ、ホイール・ブレイカ、フォーク・リフト、フォーク・ローダ、ホイール・クリーン、ストラドル・キャリヤ、ターレット式構内運搬自動車、自動車の車台が屈折して操向する構造の自動車、国土交通大臣の指定する構造のカタビラを有する自動車及び国土交通大臣の指定する特殊な構造を有する自動車 ロ 農耕トラクタ、農業用薬剤散布車、刈取脱穀作業車、田植機及び国土交通大臣の指定する農耕作業用自動車 二 ボール・トレーラ及び国土交通大臣の指定する特殊な構造を有する自動車			
小型特殊自動車	一 前項第一号イに掲げる自動車であつて、自動車の大きさが下欄に該当するもののうち最高速度十五キロメートル毎時以下のもの 二 前項第一号ロに掲げる自動車であつて、最高速度三十五キロメートル毎時未満のもの	四・七〇メートル以下	一・七〇メートル以下	二・八〇メートル以下

別表第二（第三十五条の六関係）

検査の種類	検査の実施の方法
新規検査及び予備検査	一 審査結果の通知がある自動車の検査 審査結果の通知がある自動車については、その内容を審査することにより検査するものとする。 二 完成検査終了証の提出（法第五十九条第四項において準用する法第七条第四項の規定による申請書への記載をもつて提出に代える場合を含む。以下この号において同じ。）がある自動車の検査 完成検査終了証の提出がある自動車については、当該完成検査終了証（法第七十五条第五項の規定により登録情報処理機関に提供される完成検査終了証に記載すべき事項を含む。）を審査することにより検査するものとする。 三 登録識別情報等通知書の提示又は自動車検査証返納証明書の提出若しくは提示及び審査結果の通知又は保安基準適合証の提出（法第九十四条の五第九項の規定により申請書への記載をもつて提出に代える場合（継続検査に係る場合を除く。）を含む。以下この号において同じ。）がある自動車の検査 登録識別情報等通知書の提示又は自動車検査証返納証明書の提出若しくは提示及び審査結果の通知又は保安基準適合証の提出がある自動車については、当該登録識別情報等通知書又は自動車検査証返納証明書及び審査結果の通知の内容又は保安基準適合証（法第九十四条の五第二項の規定により登録情報処理機関に提供される保安基準適合証に記載すべき事項を含む。）を審査することにより検査するものとする。 四 限定保安基準適合証の提出又は審査結果の通知及び限定自動車検査証の提出がある自動車の検査 限定保安基準適合証の提出又は審査結果の通知及び限定自動車検査証の提出がある自動車については、当該限定保安基準適合証又は審査結果の通知内容及び限定自動車検査証を審査することにより検査するものとする。
継続検査、臨時検査及び構造等変更検査	一 審査結果の通知がある自動車の検査 審査結果の通知がある自動車については、その内容を審査することにより検査するものとする。 二 保安基準適合証の提出（法第九十四条の五第九項の規定により申請書への記載をもつて提出に代える場合（継続検査に係る場合に限る。）を含む。以下この号において同じ。）がある自動車の検査 保安基準適合証の提出がある自動車については、当該保安基準適合証（法第九十四条の五第二項の規定により登録情報処理機関に提供される保安基準適合証に記載すべき事項を含む。）を審査することにより検査するものとする。 三 限定保安基準適合証の提出又は審査結果の通知及び限定自動車検査証の提出がある自動車の検査 限定保安基準適合証の提出又は審査結果の通知及び限定自動車検査証の提出がある自動車については、当該限定保安基準適合証又は審査結果の通知内容及び限定自動車検査証を審査することにより検査するものとする。

別表第二の二（第三十六条の二、第三十六条の三関係）

試験	施設及び設備
自動車の排気管から大気中に排出される排出物に含まれる一酸化炭素、炭化水素、窒素酸化物、粒子状物質及び黒煙を測定する第三十六条第六項に規定する基準に係る試験であつて、原動機をエンジンダイナモメータに設置して行うもの	一 エンジンダイナモメータ 二 吸入空気量測定装置 三 燃料消費量測定装置 四 排気導入管 五 記録装置 六 試験室 七 希釈トンネル、希釈排出ガスサンプル流量計、フィルタホルダ、サンプリング吸引ポンプ、秤量室及び秤量計（粒子状物質を測定する場合に限る。） 八 定容量採取装置 九 排出ガス分析計 十 標準ガス 十一 黒煙測定器（黒煙を測定する場合に限る。） 十二 オパシメータ（粒子状物質を測定する場合に限る。） 十三 温度計 十四 湿度計 十五 気圧計 十六 エンジン回転速度計
自動車の排気管から大気中に排出される排出物に含まれる一酸化炭素、炭化水素、窒素酸化物、粒子状物質及び黒煙を測定する第三十六条第六項に規定する基準に係る試験であつて、自動車をシャシダイナモメータに設置して行うもの	一 シャシダイナモメータ 二 送風機 三 運転指示装置 四 車速測定装置 五 風速計

整備事業			制動装置										
			緩衝装置										
			連結装置	2.5メートル以上	4.7メートル以上	4.5平方メートル以上	2.5メートル以上	4.7メートル以上					
		電子制御装置整備	運行補助装置							2メートル以上(2メートル以上)	5.5メートル以上(4メートル以上)		
			自動運行装置										

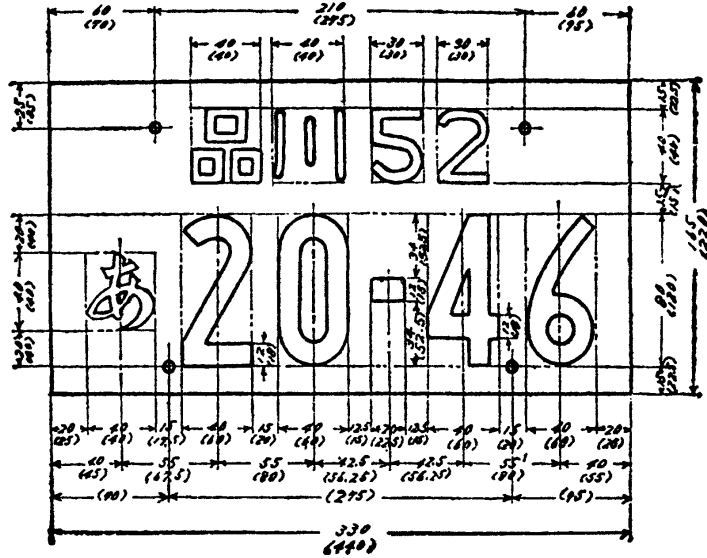
備考 二以上の種類の特定整備を行う事業場の屋内作業場、電子制御装置点検整備作業場及び車両置場の規模は、該当する特定整備の種類ごとに定められている基準のすべてに適合するものでなければならない。

別表第五（第五十七条関係）

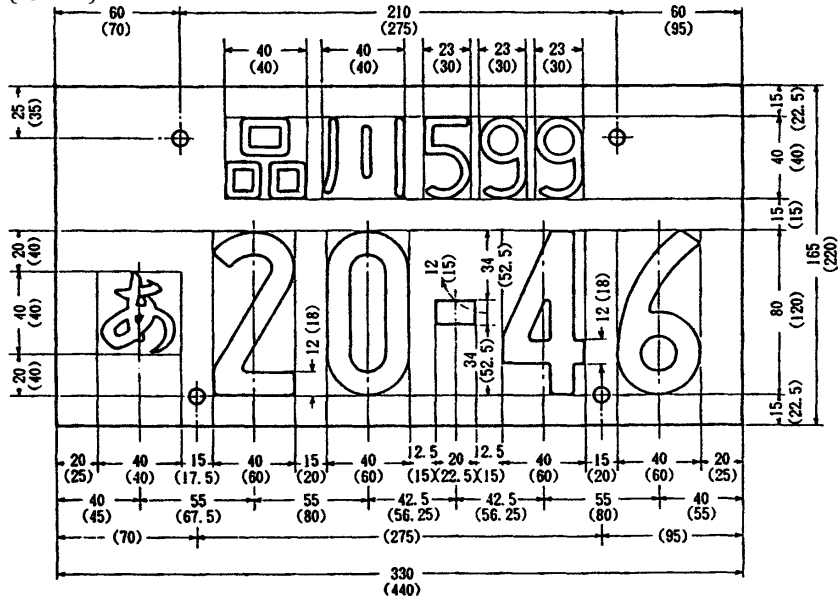
対象とする整備の種類		分解整備							電子制御装置整備			
対象とする装置の種類	作業機械等	原動機	動力伝達装置	走行装置	操縦装置	制動装置	緩衝連結	連結装置	運行補助装置	自動運行装置		
作業機械	(1) プレス (2) エア・コンプレッサ (3) チェーン・ブロック (4) ジャッキ (5) バイス (6) 充電器	○	○	○	○	○	○	○	○	○	○	小型自動車特定整備事業で対象とする自動車が二輪の小型自動車であるものにあつては、第1号、第3号及び第4号に掲げるものを除く。
作業計器	(1) ノギス (2) トルク・レンチ (3) 水準器	○	○	○	○	○	○	○	○	○	○	
点検器及び点検装置	(1) サーキット・テスタ (2) 比重計 (3) コンプレッション・ゲージ (4) ハンディ・バキューム・ポンプ (5) エンジン・	○	○	○	○	○	○	○	○	○	○	1 普通自動車特定整備事業で対象とする自動車がカタピラを有する大型特殊自動車であるものにあつては、第9号から第12号までに掲げるものを除く。 2 小型自動車特定整備事業で対象とする自動車が三輪の小型自動車及び二輪の小型自動車であるもの並びに三輪の小型自動車であるものにあつては、第9号から第11号までに掲げるものを、二輪の小型自動車であるものにあつては、第9号から第11号まで及び第13号に掲げるものを除く。 3 ガソリン又は液化石油ガスを燃料とする原動機の点検を行わない事業場にあつては、第6号、第14及び第15号に掲げるものを、内燃機関の点検を行わない事業場にあつては、第3号、第6号、第14号及び第15号に掲げるものを除く。

第一号様式(自動車登録番号標)(第十一条関係)

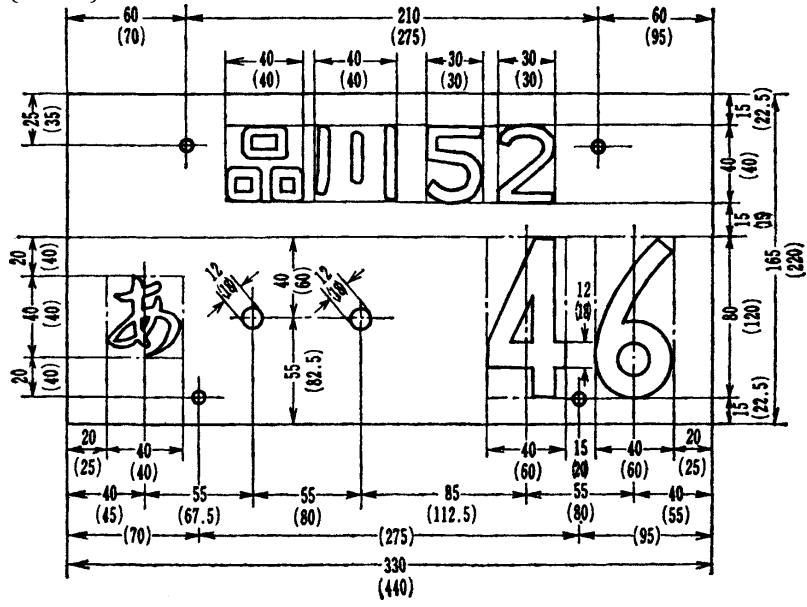
(その一)



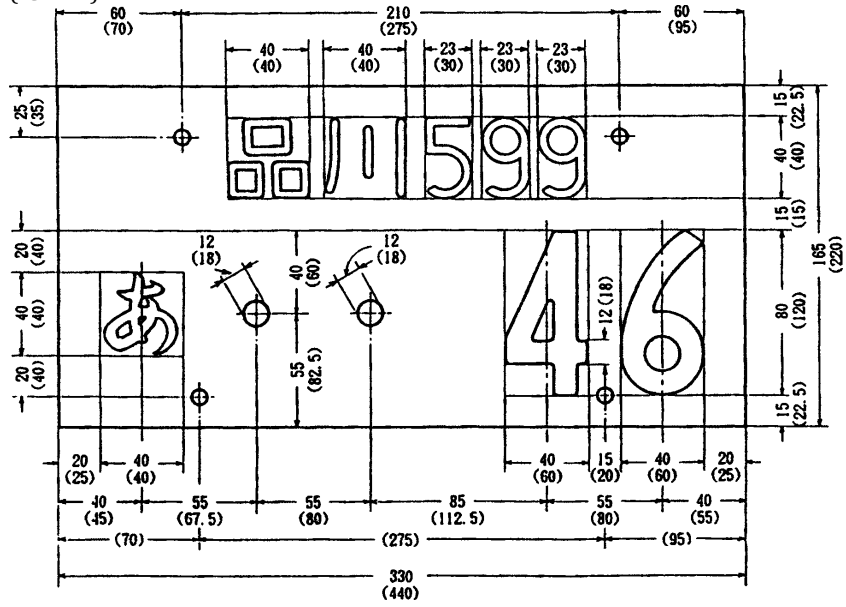
(その二)



(その三)



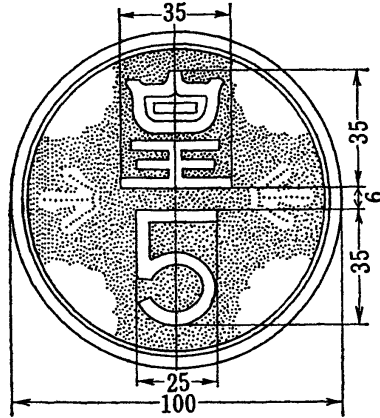
(その四)



備考

- (1) 自動車登録番号は、図示の例により表示すること。この場合において、数字が四けたであるときは図(その一)又は図(その二)、数字が三けた以下であるときは図(その三)又は図(その四)の例によること。
- (2) 自動車登録番号は、浮出しとすること。
- (3) 自動車登録番号標の塗色は、事業用自動車にあつては緑地に白文字とし、自家用自動車にあつては白地に緑文字とするほか、国土交通大臣の定めるところによる。
- (4) 運輸監理部、運輸支局又は自動車検査登録事務所を表示する文字が三文字の場合((5)に規定する場合以外の場合であつて、自動車の種別及び用途による分類番号(以下この備考において「分類番号」という。))が一けたであるときを除く。)は、当該文字の横の長さは30ミリメートルとすること。ただし、普通自動車であつて、車両総重量が8,000キログラム以上のもの、最大積載量が5,000キログラム以上のもの又は乗車定員が30人以上のものに取り付ける自動車登録番号標については、この限りでない。
- (5) 運輸監理部、運輸支局又は自動車検査登録事務所を表示する文字が三文字の場合(第二文字目がケであるときに限る。)は、当該ケの縦の長さは33ミリメートル、横の長さは28ミリメートルとし、それ以外の文字の横の長さは30ミリメートルとすること。ただし、(4)ただし書に規定する自動車に取り付ける自動車登録番号標については、当該ケの縦の長さは35ミリメートル、横の長さは30ミリメートルとし、それ以外の文字の横の長さは40ミリメートルとすること。
- (6) 運輸監理部、運輸支局又は自動車検査登録事務所を表示する文字が四文字の場合は、当該文字の横の長さは分類番号が二字であるときは27ミリメートル、分類番号が三字であるときは22ミリメートルとし、分類番号を表示するアラビア数字又はローマ字の横の長さは分類番号が二字であるときは27ミリメートル、分類番号が三字であるときは23ミリメートルとすること。ただし、(4)ただし書に規定する自動車に取り付ける自動車登録番号標については、運輸監理部、運輸支局又は自動車検査登録事務所を表示する文字の横の長さは分類番号が二字であるときは35ミリメートル、分類番号が三字であるときは33ミリメートルとし、分類番号を表示するアラビア数字又はローマ字の横の長さは30ミリメートルとすること。
- (7) 寸法の単位は、「ミリメートル」とする。この場合において、括弧内に示す寸法は、(4)ただし書に規定する自動車に取り付ける自動車登録番号標における寸法とする。

第一号様式之二(自動車登録番号標)(第十一条関係)



備考

- (1) 自動車登録番号は、図示の例により、上段の「皇」及び下段の数字をもつて表示すること。
- (2) 自動車登録番号標は、梨地に図示の紋様を配し、自動車登録番号は、浮出しとすること。
- (3) 自動車登録番号標の塗色は、銀色地に金文字とすること。
- (4) 文字は、幅4ミリメートルとすること。
- (5) 寸法の単位は、「ミリメートル」とする。

第一号様式の三(封印取付受託者の標識)(第十四条関係)

〇〇運輸監理部長又は〇〇運輸支局長委託	
封 印 取 付 受 託 者	
氏名又は名称	
取付けをする 自動車の範囲	

40 センチメートル

30 センチメートル

第一号様式の四（特定記録等事務代行者の標識）（第四十九条の八関係）

第一号様式の四（特定記録等事務代行者の標識）（第四十九条の八関係）

特 定 記 録 等 事 務 代 行 者	
氏名又は名称	
委託をした運輸支局長 又は運輸監理部長 (法第七十四条の四の 規定の適用があるとき は、軽自動車検査協会)	

10センチメートル

40センチメートル

第一号様式の五（特定変更記録事務代行者の標識）（第四十九条の二十二関係）

特 定 変 更 記 録 事 務 代 行 者	
氏名又は名称	
委託をした運輸支局長 又は運輸監理部長 (法第七十四条の四の 規定の適用があるとき は、軽自動車検査協会)	

40センチメートル

10センチ
メートル

第二号様式(臨時運行許可証)(第二十五条関係)

(表)

臨時運行許可証 許可番号 第 号 年 月 日 当該行政庁印	
臨時運行許可番号 標 番号	
許可を受けた者の氏名又は名称及び住所	
車 名	
形 状	
車 台 番 号	
運 行 の 目 的	
運 行 の 経 路	
備 考	

(裏)

有 効 期 間
月 日 から

まで

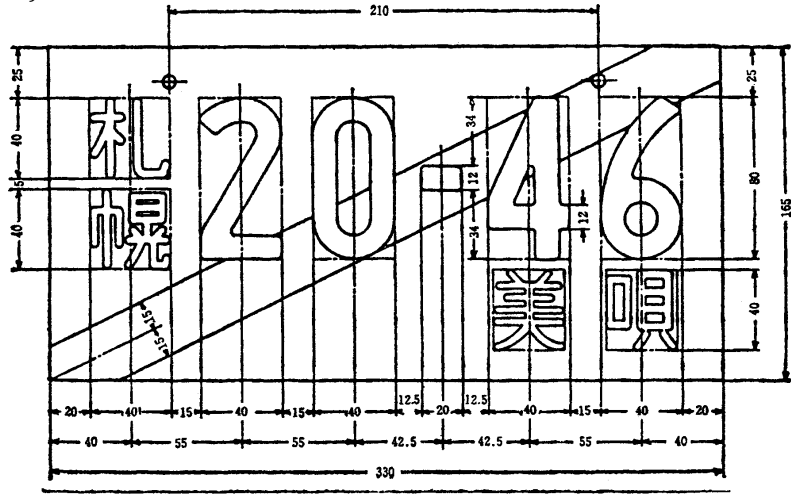
(日本産業規格A列6番)

備 考

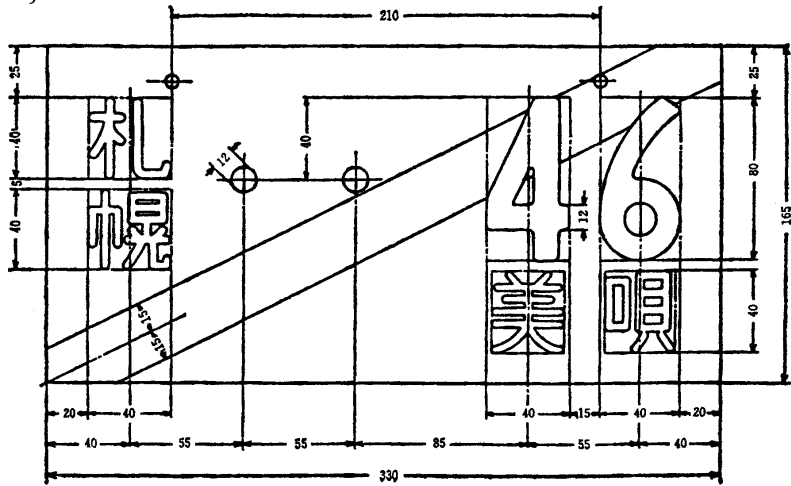
- (1) 形状欄には、「バス」「乗用車」「トラック」「側2」「2輪」「工作車」「ロード・ローラ」等と記載すること。
- (2) 裏面の円枠及び円枠内の数字は、赤色とすること。
- (3) 有効期間は、図示の例により表示すること。
- (4) 寸法の単位は、「ミリメートル」とする。

第三号様式(臨時運行許可番号標)(第二十五条関係)

(その一)



(その二)



備考

- (1) 臨時運行許可番号標には、図示の例により、運輸監理部、運輸支局又は自動車検査登録事務所を表示する文字、四けた以下の数字、斜線及び当該行政庁名を表示すること。この場合において、数字が四けたであるときは図(その一)、数字が三けた以下であるときは図(その二)の例によること。ただし、運輸監理部長又は運輸支局長が貸与する臨時運行許可番号標には、当該行政庁名の表示をしないこと。
- (2) 運輸監理部、運輸支局又は自動車検査登録事務所の表示については、次の表によること。

運輸監理部、運輸支局又は自動車検査登録事務所	表示する文字	運輸監理部、運輸支局又は自動車検査登録事務所	表示する文字
札幌運輸支局	札幌	松本自動車検査登録事務所	松本
函館運輸支局	函館	福井運輸支局	福井
旭川運輸支局	旭川	岐阜運輸支局	岐阜
室蘭運輸支局	室蘭	飛騨自動車検査登録事務所	飛騨
釧路運輸支局	釧路	静岡運輸支局	静岡
帯広運輸支局	帯広	浜松自動車検査登録事務所	浜松
北見運輸支局	北見	沼津自動車検査登録事務所	沼津
青森運輸支局	青森	愛知運輸支局	名古屋
八戸自動車検査登録事務所	八戸	豊橋自動車検査登録事務所	豊橋
岩手運輸支局	岩手	西三河自動車検査登録事務所	三河
宮城運輸支局	宮城	小牧自動車検査登録事務所	尾張小牧
秋田運輸支局	秋田	三重運輸支局	三重
山形運輸支局	山形	滋賀運輸支局	滋賀
庄内自動車検査登録事務所	庄内	京都運輸支局	京都
福島運輸支局	福島	大阪運輸支局	大阪
いわき自動車検査登録事務所	いわき	なにわ自動車検査登録事務所	なにわ
茨城運輸支局	水戸	和泉自動車検査登録事務所	和泉
土浦自動車検査登録事務所	土浦	神戸運輸監理部	神戸
栃木運輸支局	宇都宮	姫路自動車検査登録事務所	姫路
佐野自動車検査登録事務所	とちぎ	奈良運輸支局	奈良
群馬運輸支局	群馬	和歌山運輸支局	和歌山
埼玉運輸支局	大宮	鳥取運輸支局	鳥取
所沢自動車検査登録事務所	所沢	島根運輸支局	島根
熊谷自動車検査登録事務所	熊谷	岡山運輸支局	岡山
春日部自動車検査登録事務所	春日部		

千葉運輸支局	千葉	広島運輸支局	広島
習志野自動車検査登録事務所	習志野	福山自動車検査登録事務所	福山
袖ヶ浦自動車検査登録事務所	袖ヶ浦	山口運輸支局	山口
野田自動車検査登録事務所	野田	徳島運輸支局	徳島
		香川運輸支局	香川
東京運輸支局	品川	愛媛運輸支局	愛媛
練馬自動車検査登録事務所	練馬	高知運輸支局	高知
足立自動車検査登録事務所	足立	福岡運輸支局	福岡
		北九州自動車検査登録事務所	北九州
八王子自動車検査登録事務所	八王子	久留米自動車検査登録事務所	久留米
多摩自動車検査登録事務所	多摩	筑豊自動車検査登録事務所	筑豊
神奈川運輸支局	横浜	佐賀運輸支局	佐賀
川崎自動車検査登録事務所	川崎	長崎運輸支局及び厳原自動車検査登録事務所	長崎
湘南自動車検査登録事務所	湘南	佐世保自動車検査登録事務所	佐世保
相模自動車検査登録事務所	相模	熊本運輸支局	熊本
山梨運輸支局	山梨	大分運輸支局	大分
新潟運輸支局	新潟	宮崎運輸支局	宮崎
長岡自動車検査登録事務所	長岡	鹿児島運輸支局	鹿児島
富山運輸支局	富山	奄美自動車検査登録事務所	奄美
石川運輸支局	石川	沖縄総合事務局陸運事務所、宮古運輸事務所及び八重山運輸事務所	沖縄
長野運輸支局	長野		

- (3) 文字は、浮出しとすること。ただし、当該行政庁名を表示する文字は、浮出しとしないことができる。
- (4) 臨時運行許可番号標の塗色は、白地に黒文字とし、斜線は赤色とすること。
- (5) 運輸監理部、運輸支局又は自動車検査登録事務所を表示する文字が三文字の場合(第二文字目がケであるときに限る。)は、当該ケの縦の長さは35ミリメートル、横の長さは30ミリメートルとすること。
- (6) 運輸監理部、運輸支局又は自動車検査登録事務所を表示する文字が四文字の場合、当該文字の縦の長さは27ミリメートル、横の長さは30ミリメートルとすること。
- (7) 寸法の単位は、「ミリメートル」とする。
- (8) 第一号様式(自動車登録番号標)備考(4)たゞし書の自動車に取り付ける臨時運行許可番号標にあつては、取付孔の間隔は、275ミリメートルとすること。


第四号様式（回送運行許可証）（第二十六条の六関係）

第四号様式(回送運行許可証)(第二十六条の六関係)

(表)

回送運行許可証 交付番号 第 号 年 月 日 運輸監理部長又は運輸支局長印	
回送運行許可 番号標の番号	
交付を受けた 者の氏名又は 名称及び住所	
営業所の名称 及び所在地	
回送の目的	
備 考	

(裏)

有 効 期 間
平成28年4月1日から

まで

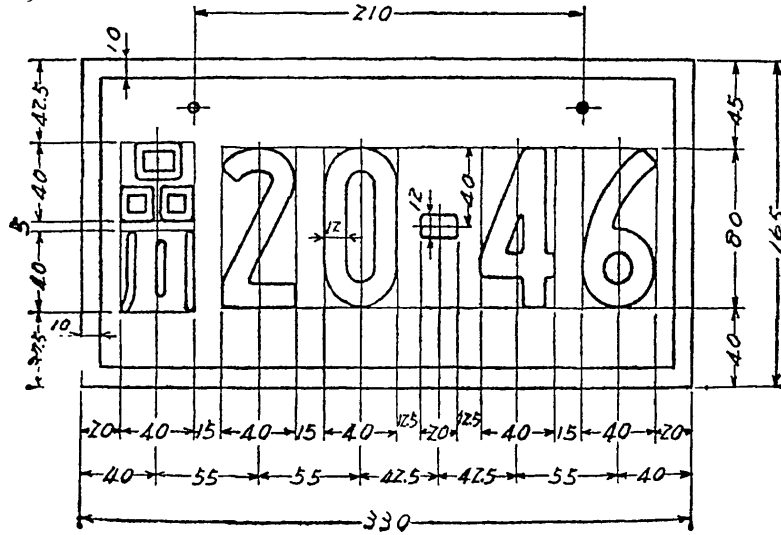
(日本産業規格A列6番)

備考

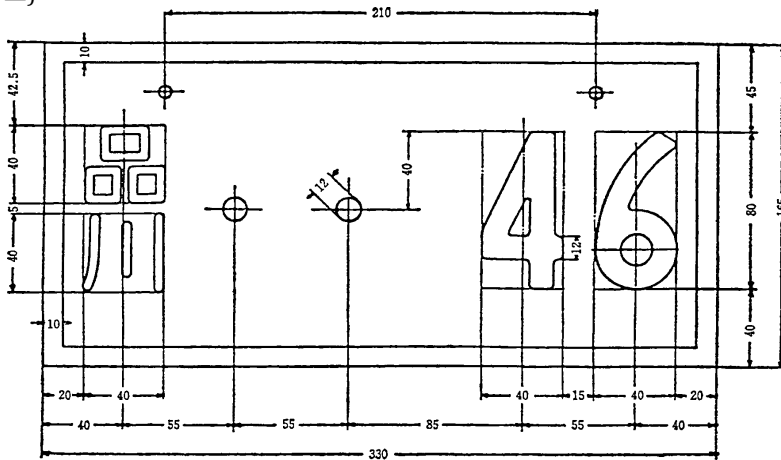
- (1) 有効期間は、図示の例により表示すること。
- (2) 裏面の円枠及び円枠内の数字は、赤色とすること。
- (3) 寸法の単位は、ミリメートルとする。

第五号様式(回送運行許可番号標)(第二十六条の六関係)

(その一)



(その二)



備考

- (1) 回送運行許可番号標には、図示の例により、運輸監理部、運輸支局又は自動車検査登録事務所を表示する文字、四けた以下の数字及び枠を表示すること。この場合において、数字が四けたであるときは図(その一)、数字が三けた以下であるときは図(その二)の例によること。
- (2) 運輸監理部、運輸支局又は自動車検査登録事務所の表示については、第三号様式備考(2)の表の例によること。
- (3) 回送運行許可番号標の塗色は、白地に黒文字とし、枠は赤色とすること。
- (4) 回送運行許可番号標の上辺と運輸監理部、運輸支局又は自動車検査登録事務所を表示する文字との間隔は、当該文字が三文字又は四文字の場合は25ミリメートルとすること。
- (5) 運輸監理部、運輸支局又は自動車検査登録事務所を表示する文字が三文字の場合(第二文字目がケであるときに限る。)は、当該ケの縦の長さは35ミリメートル、横の長さは30ミリメートルとすること。
- (6) 運輸監理部、運輸支局又は自動車検査登録事務所を表示する文字が四文字の場合は、当該文字の縦の長さは27ミリメートル、横の長さは30ミリメートルとすること。
- (7) 寸法の単位は、ミリメートルとする。
- (8) 第一号様式(自動車登録番号標)備考(4)ただし書の自動車に取り付ける回送運行許可番号標にあつては、取付孔の間隔は、275ミリメートルとすること。
- (9) 合成樹脂製の回送運行許可番号標にあつては、取付孔を設けないことができる。

第六号様式(自動車の車台番号等の打刻届出書)(第二十七条関係)

長 辺	<p style="text-align: center;">自動車の 車台番号 の打刻届出書 原動機の型式</p> <p>国土交通大臣 殿</p> <p style="text-align: right;">届出者の氏名又は名称 住所</p> <p style="text-align: center;">年 月 日</p>	
	車名及び型式	
短 辺	車台 原動機 の名称及び型式	
	打 刻 様 式	
	打 刻 字 体	
	打 刻 位 置 説 明 図	
	打刻を行う事業場の名称 及び所在地	
	備 考	
	(日本産業規格A列4番型)	

備考

- (1) 用紙は、白地とすること。
- (2) 打刻様式欄には、打刻の訂正を行う場合の訂正様式をも記載すること。
- (3) 打刻字体欄には、使用するすべての打刻字体を押印するか、又は打刻の拓本若しくは打刻と同一寸法の写真若しくは図面をはり付けること。
- (4) 自動車の車台番号の打刻届出書にあつては「原動機の型式」及び「原動機」の文字を、自動車の原動機の型式の打刻届出書にあつては「車台番号」及び「車台」の文字をそれぞれ抹消すること。

第七号様式（輸入自動車等の打刻届出書）（第三十一条関係）

第七号様式(輸入自動車等の打刻届出書)(第三十一条関係)

短 辺	○	輸入自動車等の打刻届出書		
		国土交通大臣 殿	届出者の氏名又は名称 住 所	
		年 月 日		
		車 名 及 び 型 式		
		車 台 の 型 式		
		原 動 機 の 型 式		
			車 台 番 号	原 動 機 の 型 式
		打 刻 様 式 及 び 打 刻 字 体		
		打 刻 位 置		
		○	備 考	

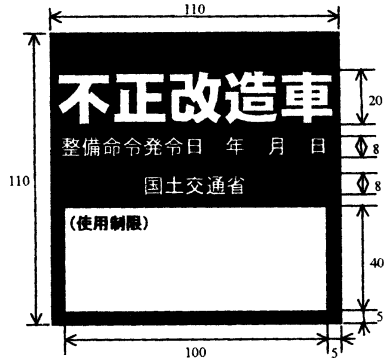
長 辺

注 打刻様式及び打刻字体欄には、車台番号又は原動機の型式の拓本をはり付けること。

(日本産業規格A列4番型)

第七号様式之二(整備命令標章)(第三十四条関係)

(表)



(裏)

注意事項

- 1 発令日から15日以内に、この自動車を保安基準に適合するよう整備を行った後、最寄りの運輸監理部、運輸支局又は自動車検査登録事務所へ持ち込み、確認を受けてください。
- 2 上記の確認を受けるまでは、この標章は、はがしたり、汚したりしないようにしてください。
- 3 使用制限の欄に制限が記載されている場合には、その記載事項に従ってください。
- 4 上記の事項に違反した場合には、法律に基づき、この自動車の使用が停止されるとともに、罰せられることとなります。

備考

- (1) 整備命令標章の地色は、赤色とし、「(使用制限)」を記載する欄は、白色とすること。
- (2) 「(使用制限)」の文字の色は、黒色とし、それ以外の文字の色は、黄色とすること。
- (3) 寸法の単位は、「ミリメートル」とする。

第八号様式(検査対象外軽自動車臨時検査申請書)(第三十七条の二の二関係)

検査対象外軽自動車臨時検査申請書

運輸監理部長又は運輸支局長殿

年 月 日

申請者の氏名又は名称 _____

住 所 _____

車 名		型 式	
車両番号又は臨時運転番号 標の番号			
車 台 番 号			
備 考			

長
辺

短 辺 (日本産業規格A列5番)

第九号様式（自動車検査証保管証明書）（第四十条関係）

第九号様式(自動車検査証保管証明書)(第四十条関係)

自 動 車 検 査 証 保 管 証 明 書	
証明書番号 第 号	
返納した者	氏名または名称
	住 所
返納した自動車検査証の自動車登録 番号または車両番号	
返 納 年 月 日	年 月 日
備 考	
以上証明する。 年 月 日	
印	

(日本産業規格A列5番型)

第十号様式（臨時検査合格標章再交付申請書）（第四十一条関係）

短 辺	臨時検査合格標章 再交付申請書	
	殿	
	年 月 日	
	申請者の氏名又は名称	
	住 所	
	申請代理人の氏名	
長 辺	住 所	
	車 両 番 号	
	再交付を受ける理由	
	備 考	

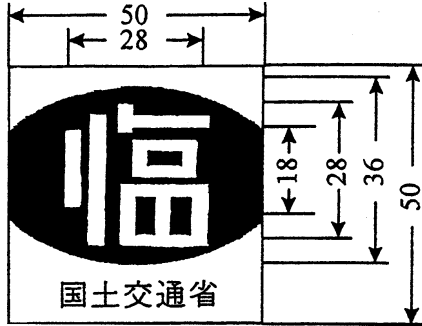
（日本産業規格A列5番）

- 注 (1) 不要の文字を抹消すること。
- (2) 当該自動車運転者室及び前面ガラスを有するかどうかの別を備考欄に記載すること。

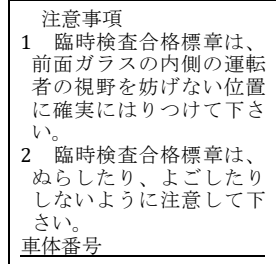
第十一号様式(臨時検査合格標章)(第四十五条関係)

(その1)

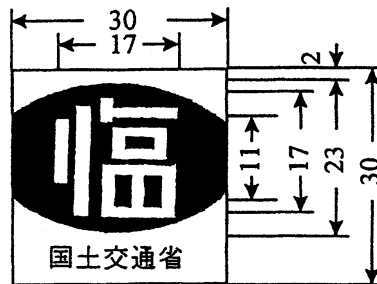
(表)



(裏)



(その二)



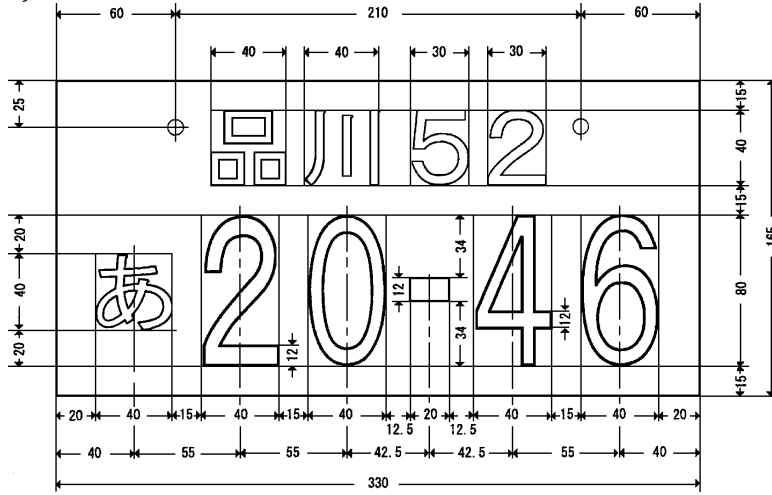
注(1) 自動車の前面ガラスにはりつけるものにあつては図(その一)、車両番号標にはりつけるものにあつては図(その二)の例によること。

(2) 寸法の単位は、ミリメートルとする。

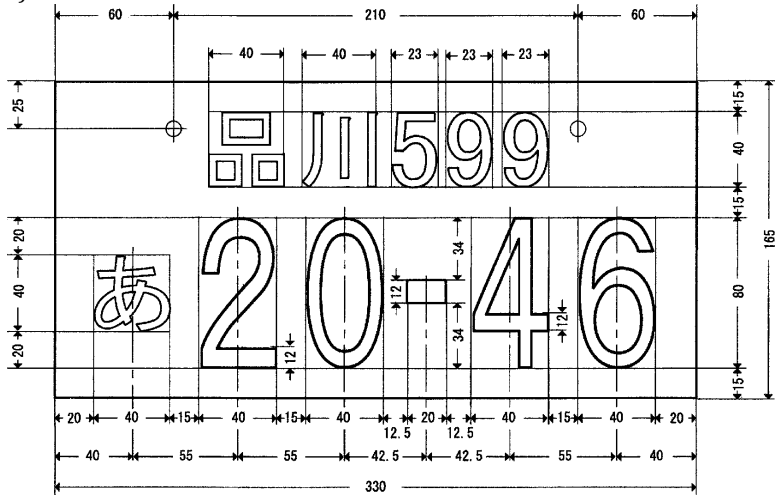
第十二号様式（車両番号標）（第四十五条関係）

第十二号様式(車両番号標)(第四十五条関係)

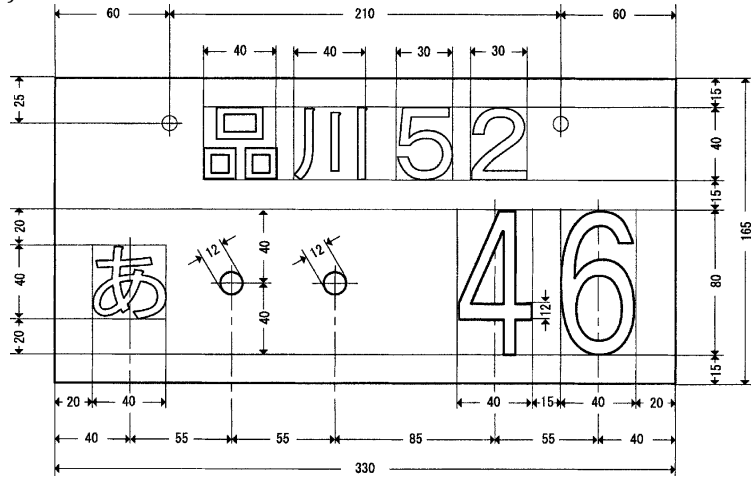
(その一)



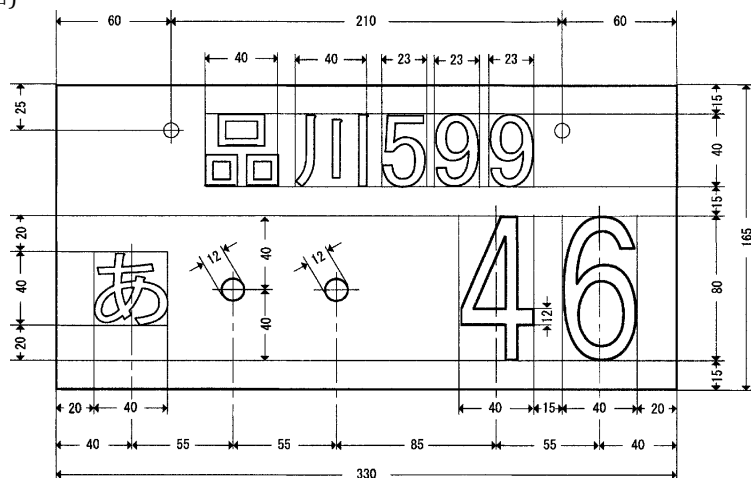
(その二)



(その三)



(その四)



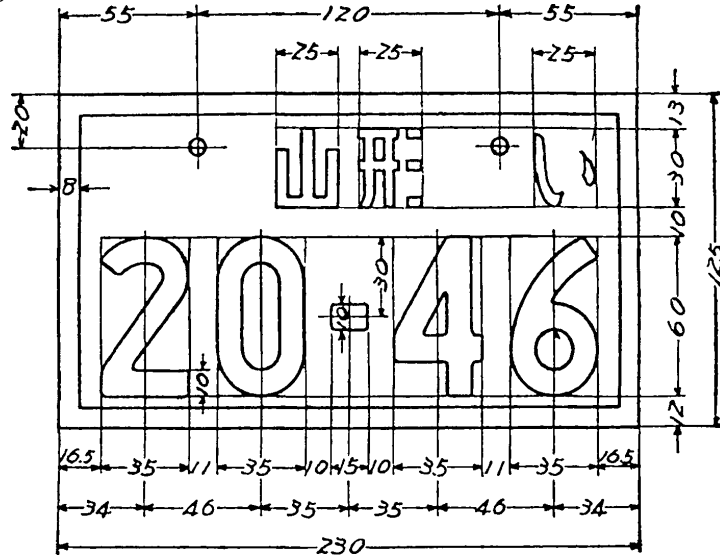
備考

- (1) 車両番号は、図示の例により表示すること。この場合において数字が四けたであるときは図(その一)又は図(その二)、数字が三けた以下であるときは図(その三)又は図(その四)の例によること。
- (2) 車両番号は、浮出しとすること。
- (3) 車両番号標の塗色は、事業用自動車にあつては黒地に黄文字とし、自家用自動車にあつては黄地に黒文字とするほか、国土交通大臣の定めるところによる。
- (4) 運輸監理部、運輸支局又は自動車検査登録事務所を表示する文字が三文字の場合〔(5)に規定する場合を除く。〕は、当該文字の横の長さは30ミリメートルとすること。
- (5) 運輸監理部、運輸支局又は自動車検査登録事務所を表示する文字が三文字の場合〔第二文字目がケであるときに限る。〕は、当該ケの縦の長さは33ミリメートル、横の長さは28ミリメートルとし、それ以外の文字の横の長さは30ミリメートルとすること。
- (6) 運輸監理部、運輸支局又は自動車検査登録事務所を表示する文字が四文字の場合、当該文字の横の長さは分類番号が二字であるときは27ミリメートル、分類番号が三字であるときは22ミリメートルとし、分類番号を表示するアラビア数字又はローマ字の横の長さは分類番号が二字であるときは27ミリメートル、分類番号が三字であるときは23ミリメートルとすること。
- (7) 寸法の単位は、ミリメートルとすること。

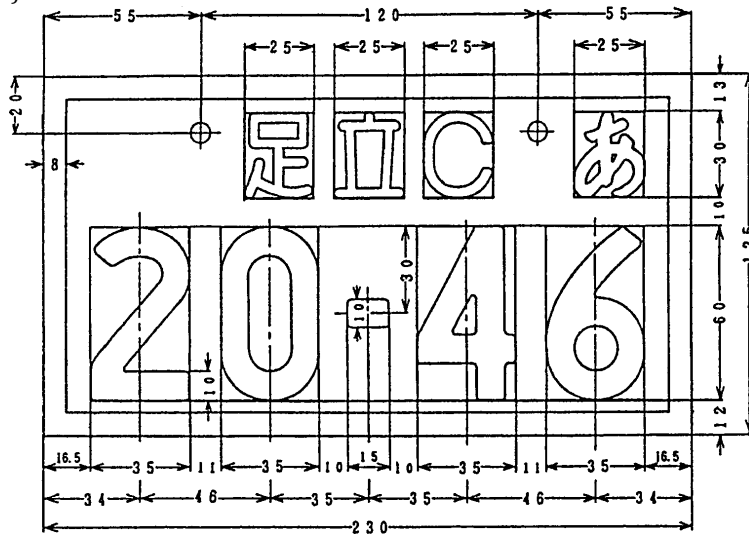
第十三号様式（車両番号標）（第四十五条関係）

第十三号様式(車両番号標)(第四十五条関係)

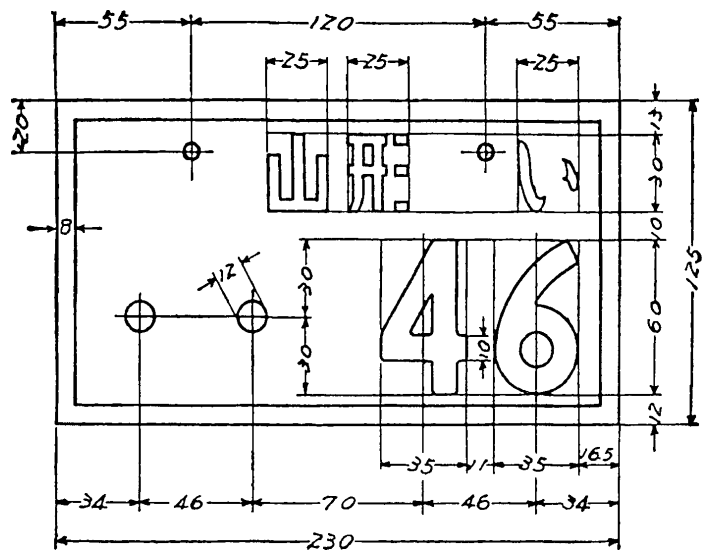
(その一)



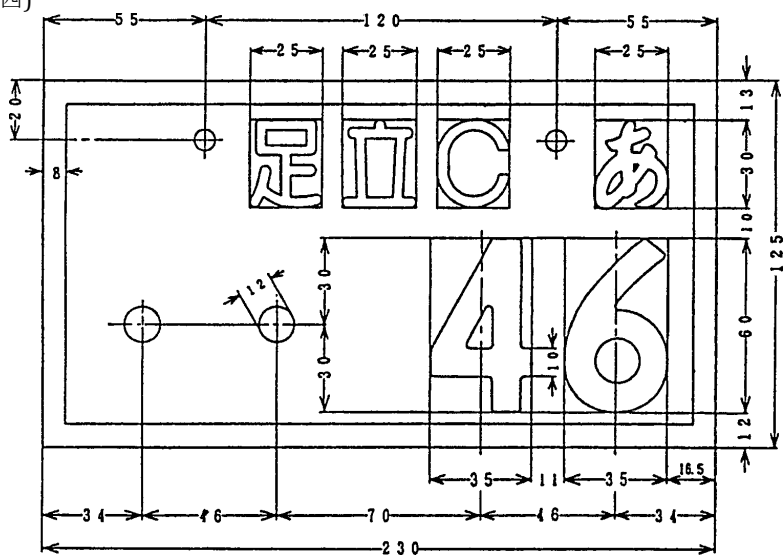
(その二)



(その三)



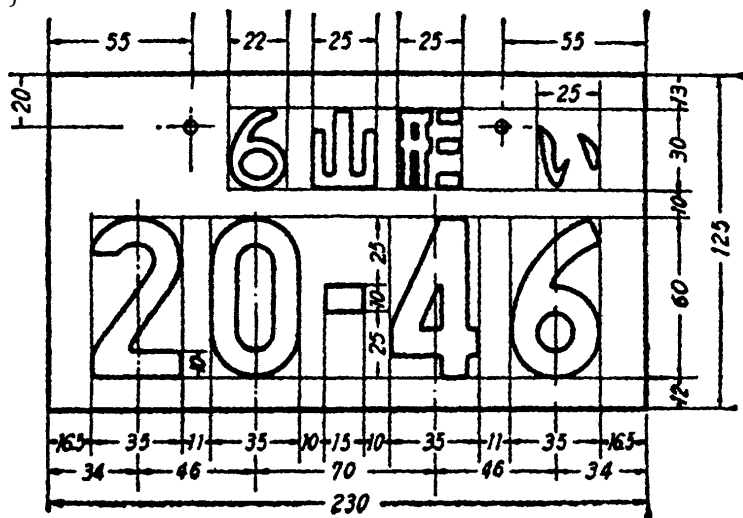
(その四)



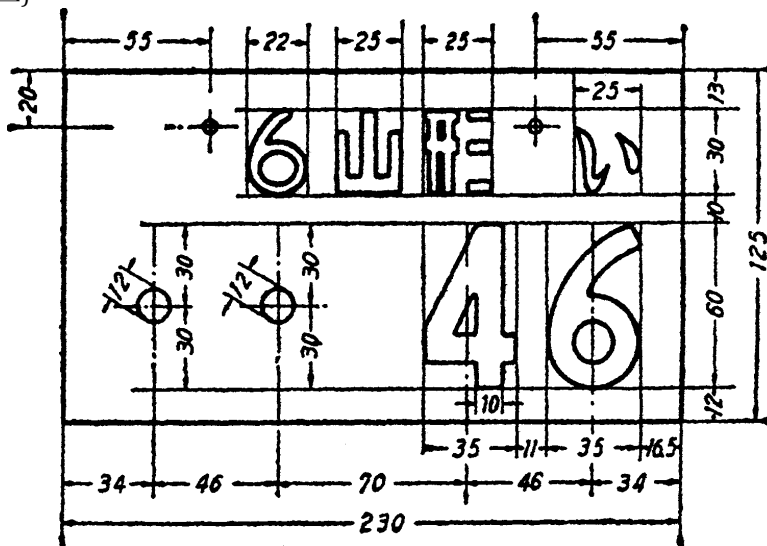
備考

- (1) 車両番号は、図示の例により表示すること。この場合において、数字が四けたであるときは図(その一)又は図(その二)、数字が三けた以下であるときは図(その三)又は図(その四)の例によること。
- (2) 車両番号は、浮出しとすること。
- (3) 車両番号標の塗色は、事業用自動車にあつては緑地に白文字、枠は白色とし、自家用自動車にあつては白地に緑文字、枠は緑色とすること。
- (4) 運輸監理部、運輸支局又は自動車検査登録事務所を表示する文字が三文字の場合((5)に規定する場合を除く。)又は四文字の場合((6)に規定する場合を除く。)は、当該文字の横の長さは22ミリメートルとすること。
- (5) 運輸監理部、運輸支局又は自動車検査登録事務所を表示する文字が三文字の場合(第二文字目がケであるときに限る。)は、当該ケの縦の長さは24ミリメートル、横の長さは19ミリメートルとし、それ以外の文字の横の長さは22ミリメートルとすること。
- (6) 運輸監理部、運輸支局又は自動車検査登録事務所を表示する文字が四文字であつて、自家用又は事業用の別等を表示する文字として文字の組合せを用いる場合には、運輸監理部、運輸支局又は自動車検査登録事務所を表示する文字の横の長さは17.5ミリメートルとし、自家用又は事業用の別等を表示する文字の組合せに含まれるローマ字の横の長さは19ミリメートルとすること。
- (7) 寸法の単位は、ミリメートルとする。

第十四号様式(車両番号標)(第六十三条の二関係)
(その一)



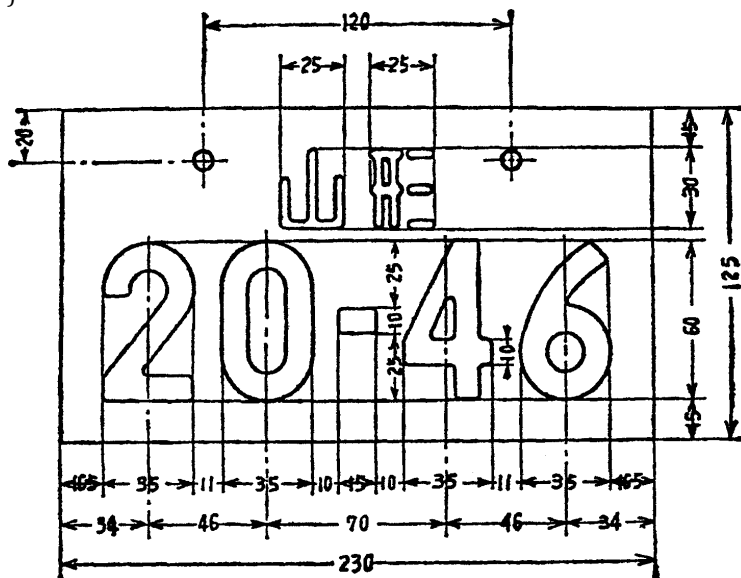
(その二)



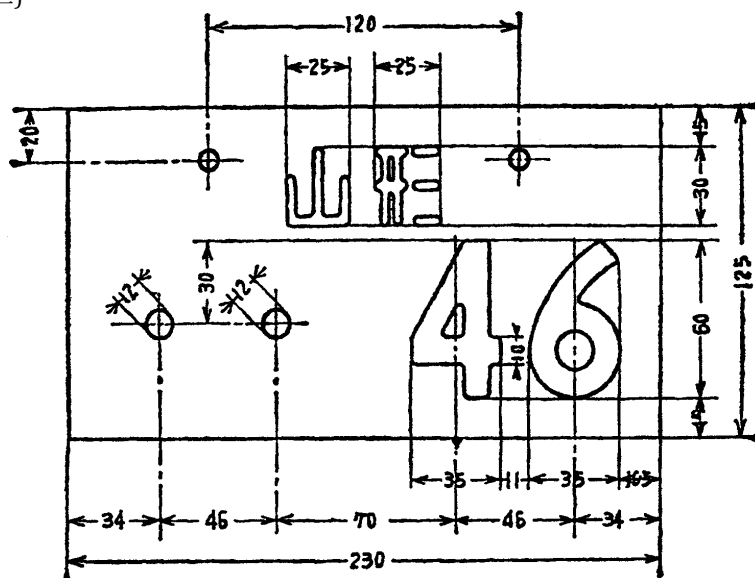
備考

- (1) 車両番号は、図示の例により表示すること。この場合において、数字が四桁あるときは図(その一)、数字が三桁以下であるときは図(その二)の例によること。
- (2) 車両番号は、浮出しとすること。
- (3) 車両番号標の塗色は、事業用自動車にあつては緑地に白文字とし、自家用自動車にあつては白地に緑文字とすること。
- (4) 運輸監理部、運輸支局又は自動車検査登録事務所を表示する文字が、三文字の場合((5)に規定する場合を除く。)は当該文字の横の長さは22ミリメートル、四文字の場合は17ミリメートルとすること。
- (5) 運輸監理部、運輸支局又は自動車検査登録事務所を表示する文字が三文字の場合(第二文字目がケであるときに限る。)は、当該ケの縦の長さは24ミリメートル、横の長さは19ミリメートルとし、それ以外の文字の横の長さは22ミリメートルとすること。
- (6) 寸法の単位は、「ミリメートル」とする。

第十五号様式(臨時運転番号標)(第六十三条の二関係)
(その一)



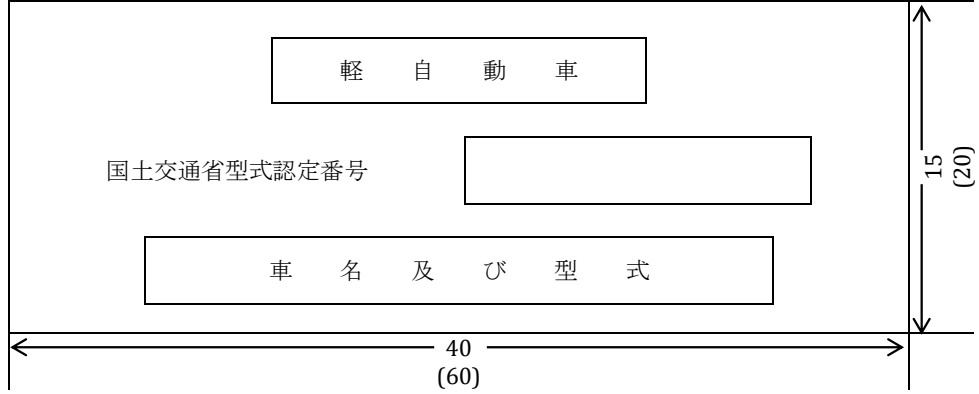
(その二)



備考

- (1) 臨時運転番号標には、図示の例により、上段に運輸監理部、運輸支局又は自動車検査登録事務所を表示する文字を、下段に四けた以下の数字を表示すること。
この場合において、数字が四けたであるときは図(その一)、数字が三けた以下であるときは図(その二)の例によること。
- (2) 運輸監理部、運輸支局又は自動車検査登録事務所の表示については、第三号様式備考(2)の表の例によること。
- (3) 文字は、浮出しとすること。
- (4) 臨時運転番号標の塗色は、白地に黒文字とし、その内側に幅10ミリメートルの赤色の枠を付すること。
- (5) 運輸監理部、運輸支局又は自動車検査登録事務所を表示する文字が三文字の場合((6)に規定する場合を除く。)又は四文字の場合は、当該文字の横の長さは22ミリメートルとすること。
- (6) 運輸監理部、運輸支局又は自動車検査登録事務所を表示する文字が三文字の場合(第二文字目がケであるときに限る。)は、当該ケの縦の長さは24ミリメートル、横の長さは19ミリメートルとし、それ以外の文字の横の長さは22ミリメートルとすること。
- (7) 寸法の単位は、「ミリメートル」とする。

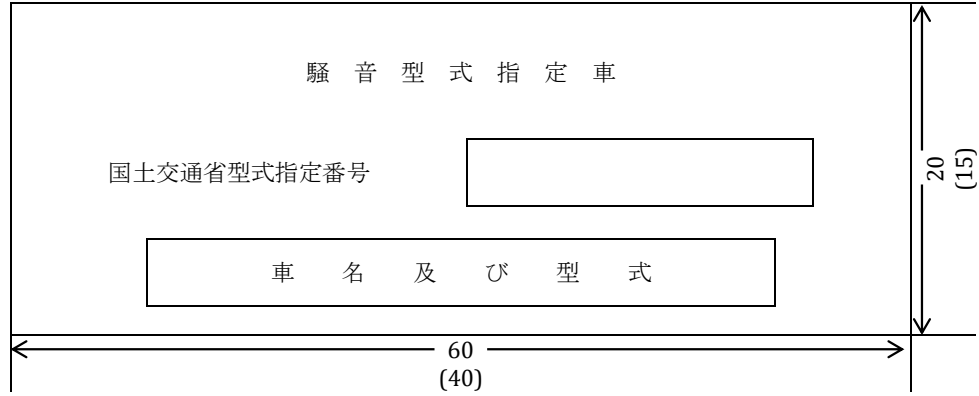
第十六号様式(型式認定番号標)(第六十二条の三関係)



備考

- (1) 型式認定番号標は、金属製とし、図示の例によること。
- (2) 寸法の単位は、「ミリメートル」とする。この場合において、かつこ内に示す寸法は、小型特殊自動車に表示する場合の寸法とする。

第十七号様式(型式指定番号標)(第六十二条の四関係)

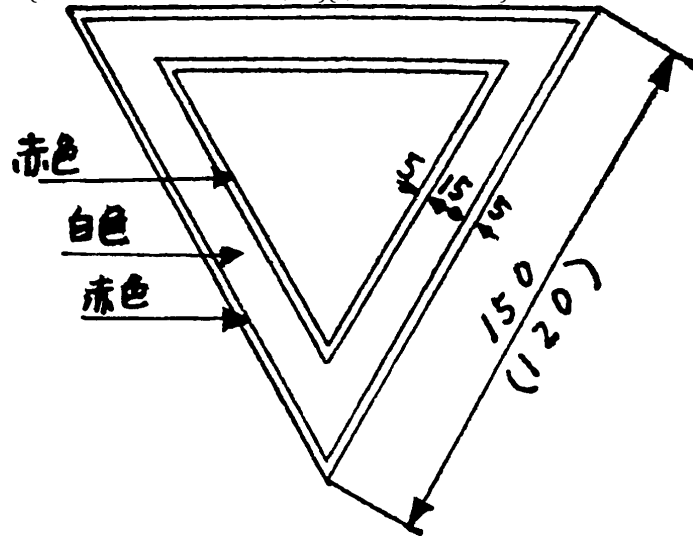


備考

- (1) 型式指定番号標は、金属製とし、図示の例によること。
- (2) 寸法の単位は、「ミリメートル」とする。この場合において、かつこ内に示す寸法は、二輪自動車(側車付二輪自動車を含む。)に表示する場合の寸法とする。

第十八号様式 削除
第十九号様式 (制限を受けた自動車の標識) (第五十四条関係)

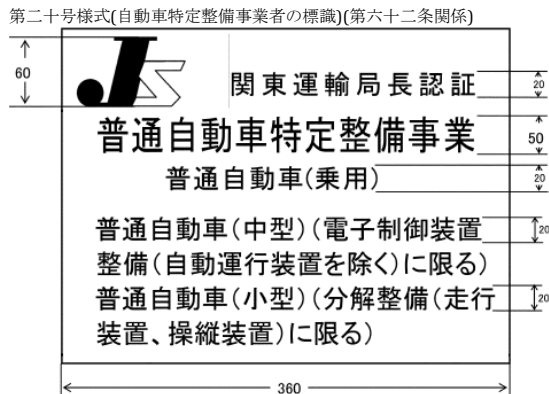
第十九号様式(制限を受けた自動車の標識)(第五十四条関係)



備考

- (1) 形状は倒立正三角形とすること。
- (2) 寸法は、総べて「ミリメートル」とすること。この場合において括弧内に示す寸法は、軽自動車及び小型自動車における寸法とすること。

第二十号様式（自動車特定整備事業者の標識）（第六十二条関係）



備考

(1) 自動車特定整備事業者の標識は、図示の例により、自動車特定整備事業者の標章、認証を行った地方運輸局長名、自動車特定整備事業の種類及び対象とする自動車の種類をそれぞれ表示すること。この場合において、対象とする自動車の種類は、次の区分により表示すること。

普通自動車(大型) (普通自動車のうち車両総重量が8トン以上のもの、最大積載量が5トン以上のもの又は乗車定員が30人以上のものを対象とする場合に限る。)

普通自動車(中型) (普通自動車のうち最大積載量が2トンを超えるもの又は乗車定員が11人以上のものであって、普通自動車(大型)以外のものを対象とする場合に限る。)

普通自動車(小型) (普通自動車のうち貨物の運送の用に供するもの又は散水自動車、広告宣伝用自動車、霊きゅう自動車その他特種の用途に供するものであって、普通自動車(大型)及び普通自動車(中型)以外のものを対象とする場合に限る。)

普通自動車(乗用) (普通自動車のうち普通自動車(大型)、普通自動車(中型)及び普通自動車(小型)以外のものを対象とする場合に限る。)

小型四輪自動車

小型三輪自動車
小型二輪自動車
軽自動車
大型特殊自動車

- (2) 自動車特定整備事業の種類が二種類以上にわたるものにあつては、「普通自動車特定整備事業」のように表示すること。この場合において、「普通」及び「小型」の文字は、図示の寸法にかかわらず、縦25ミリメートルとする。
- (3) 対象とする整備の種類又は装置を限定する場合は、図示の例により、その旨を表示すること。
- (4) 対象とする自動車の種類のうち、対象とする装置を限定しないものが4以上のときは、左右二列に配置すること。
- (5) 寸法の単位は、「ミリメートル」とする。
- (6) 標識は、金属製又は合成樹脂製とすること。
- (7) 標識の塗色は、第三条第一号から第七号までに掲げる分解整備の全部及び電子制御装置整備を行う事業場のものにあつては若草色地に黒文字、それ以外のものにあつては橙黄色地に黒文字とし、標章は赤色とすること。
-

第二十一号様式(譲渡証明書)(第六十四条関係)

長
辺

譲 渡 証 明 書

次の自動車を譲渡したことを証明する。

車 名	型 式	車 台 番 号	原動機の型式

譲 渡 年 月 日	譲渡人及び譲受人の氏名又は名称及び住所	譲 渡 人 印
備 考		

短 辺

(日本産業規格A列5番)

注 型式の変更等があつた場合は、備考欄にその旨を記入すること。

第二十二号様式 削除
第二十三号様式 (型式認定番号標) (第六十七条関係)

第二十三号様式(型式認定番号標)(第六十七条関係)

原動機付自転車用原動機	
国土交通省型式認定番号	<div style="border: 1px solid black; width: 100px; height: 20px;"></div>
	<div style="border: 1px solid black; width: 100px; height: 20px; padding: 2px;">原 動 機 の 名 称 及 び 型 式</div>
← 30 →	
	↑ 15 ↓

備考

- (1) 型式認定番号標は、金属製とし、図示の例によること。
- (2) 型式認定番号は、第一種原動機付自転車用原動機にあつては赤色、第二種原動機付自転車用原動機にあつては黒色をもつて表示すること。
- (3) 寸法の単位は、「ミリメートル」とする。

軽二輪第三号様式（軽自動車届出書）（第六十三条の十関係）

長	軽自動車届出書	
	年 月 日	運輸監理部長又は運輸支局長 殿 届出者の氏名又は名称
辺	住所	
	※臨時運転番号標番号	
	臨時運転番号標の貸与を受けようとする者の氏名又は名称及び住所	
	車 名	
	運 行 の 目 的	
	返 還 期 日	年 月 日
備 考		

短 辺

（日本産業規格A列5番）

注 (1) ※印の欄は、記入しないこと。

注 (2) 二輪の軽自動車(側車付二輪自動車を除く。)以外の軽自動車にあつては、乗車定員及び最大積載量を備考欄に記入すること。

軽二輪第五号様式（軽自動車届出済証返納証明書申請書）（第六十三条の十関係）

軽二輪第五号様式（軽自動車届出済証返納証明書申請書）（第六十三条の十関係）

軽自動車届出済証返納証明書交付申請書
 軽自動車届出済証返納申請書
 軽二輪第5号様式

①業務種別 <input type="checkbox"/> 9 採排	②抹消 <input type="checkbox"/> 1 暫定 2 一時使用中止 3 滅失	③処理 <input type="checkbox"/> 2 廃元 1 届出済証不效	
④車台番号 [] - [] [] [] [] [] - [] [] [] [] [] (記入例) 1 - 運 輸 [] [] - さ - 1 2 3 4	⑤車台番号 (軽自動車届出済証の車台番号のうち下7桁の数字等を記入) (ローマ字記入時は下欄をマークして下さい) [] [] [] [] [] [] [] (記入例) AB3 - 1 2 3 4 5 6 7 記入		

運輸支局長 殿
 運輸監理部長
 平成 年 月 日

申請者（使用者）

氏名又は名称

住所

（所有者）

氏名又は名称

住所

（持参人）

氏名

電話番号

申請の原因とその日付

- 滅失
- 解体
- 一時使用中止

平成 年 月 日

軽二輪第八号様式（軽自動車届出済証）（第六十三条の十一関係）

軽二輪第八号様式（軽自動車届出済証）（第六十三条の十一関係）

番 号

運輸監理部長又は運輸支局長

年 月 日

軽自動車届出済証

車両番号	届出年月日/交付年月日	初度届出年月	用途	自家用・事業用の別	車体の形状
	年 月 日	年 月			
車名			乗車定員		最大積載量
			人		kg
車台番号					
型式	原動機の型式				
所有者の氏名又は名称					
所有者の住所					
使用者の氏名又は名称					
使用者の住所					
使用の本拠の位置					
備考					

番号

運輸監理部長又は運輸支局長

年 月 日

軽自動車届出済証

車両番号

車台番号

備考

車両番号	車台番号
備考	

軽二輪第九号様式（臨時運転番号標貸与証）（第六十三条の十一関係）

長 辺	臨時運転番号標貸与証	
	年 月 日	
	運輸監理部長又は運輸支局長 ㊟	
	臨時運転番号標番号	
	臨時運転番号標の貸与 を受けた者の氏名 又は名称及び住所	
	車 名	
	運 行 の 目 的	
	返 還 期 日	年 月 日
備 考		
短 辺		

（日本産業規格A列5番）

軽二輪第十号様式（軽自動車届出済証返納証明書）（第六十三条の十一関係）

軽二輪第十号様式（軽自動車届出済証返納証明書）（第六十三条の十一関係）

番 号

軽自動車届出済証返納証明書

車 両 番 号		交 付 年 月 日	初 度 届 出 年 月	車 台 番 号	
		年 月 日	年 月		
車 名			型 式	原 動 機 の 型 式	
所有者の氏名又は名称					
所 有 者 の 住 所					
使用者の氏名又は名称					
使 用 者 の 住 所					
使用の本拠の位置					
用 途	自家用・事業用の別	車 体 の 形 状	乗 車 定 員	最 大 積 載 量	
			人	kg	
総排気量又は定格出力	軽自動車型式認定番号		長 さ	幅	高 さ
kw L			cm	cm	cm
備 考					

年 月 日

運輸監理部長又は運輸支局長

番 号

軽自動車届出済証返納証明書

車 両 番 号	車 台 番 号
備 考	

年 月 日

運輸監理部長又は運輸支局長