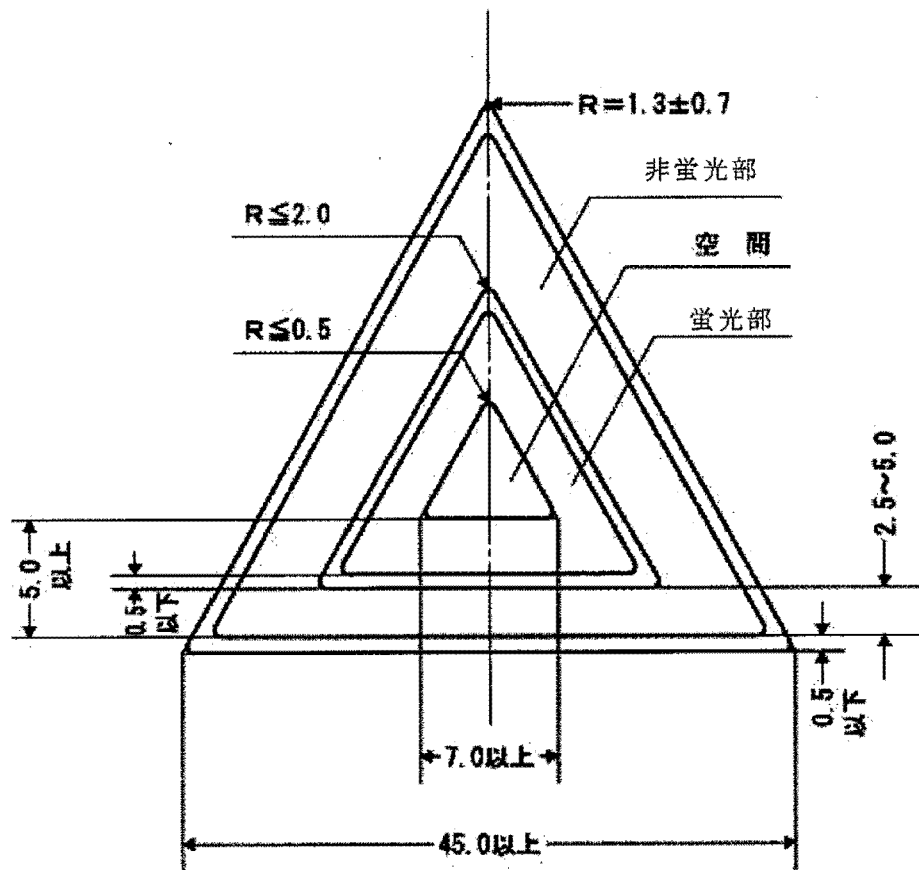


別記様式第五の六（第九条の十七、第九条の十八関係）



- 備考 1 図中の「非蛍光部」は、夜間用停止表示器材にあつては、「反射部」とする。
- 2 蛍光部の面積は、247平方センチメートル以上とする。
- 3 図示の長さの単位は、センチメートルとする。